

**Allgemeine
bauaufsichtliche
Zulassung/
Allgemeine
Bauartgenehmigung**

Eine vom Bund und den Ländern gemeinsam
getragene Anstalt des öffentlichen Rechts

**Zulassungs- und Genehmigungsstelle
für Bauprodukte und Bauarten**

Datum: 27.10.2022 Geschäftszeichen: III 75-1.6.20-242/22

**Nummer:
Z-6.20-2182**

Geltungsdauer
vom: **3. November 2022**
bis: **3. November 2027**

Antragsteller:
Lindner SE
Bahnhofstraße 29
94424 Arnstorf

Gegenstand dieses Bescheides:
T 90-1-FSA "Typ O" bzw. T 90-1-RS-FSA "Typ O" bzw.
T 90-2-FSA "Typ P" bzw. T 90-2-RS-FSA "Typ P" bzw.
T 90-1-FSA "Typ O-Firetec" bzw. T 90-1-RS-FSA "Typ O-Firetec"

Der oben genannte Regelungsgegenstand wird hiermit allgemein bauaufsichtlich zugelassen/
genehmigt.
Dieser Bescheid umfasst zehn Seiten und vier Anlagen.

DIBt

I ALLGEMEINE BESTIMMUNGEN

- 1 Mit diesem Bescheid ist die Verwendbarkeit bzw. Anwendbarkeit des Regelungsgegenstandes im Sinne der Landesbauordnungen nachgewiesen.
- 2 Dieser Bescheid ersetzt nicht die für die Durchführung von Bauvorhaben gesetzlich vorgeschriebenen Genehmigungen, Zustimmungen und Bescheinigungen.
- 3 Dieser Bescheid wird unbeschadet der Rechte Dritter, insbesondere privater Schutzrechte, erteilt.
- 4 Dem Verwender bzw. Anwender des Regelungsgegenstandes sind, unbeschadet weitergehender Regelungen in den "Besonderen Bestimmungen", Kopien dieses Bescheides zur Verfügung zu stellen. Zudem ist der Verwender bzw. Anwender des Regelungsgegenstandes darauf hinzuweisen, dass dieser Bescheid an der Verwendungs- bzw. Anwendungsstelle vorliegen muss. Auf Anforderung sind den beteiligten Behörden ebenfalls Kopien zur Verfügung zu stellen.
- 5 Dieser Bescheid darf nur vollständig vervielfältigt werden. Eine auszugsweise Veröffentlichung bedarf der Zustimmung des Deutschen Instituts für Bautechnik. Texte und Zeichnungen von Werbeschriften dürfen diesem Bescheid nicht widersprechen, Übersetzungen müssen den Hinweis "Vom Deutschen Institut für Bautechnik nicht geprüfte Übersetzung der deutschen Originalfassung" enthalten.
- 6 Dieser Bescheid wird widerruflich erteilt. Die Bestimmungen können nachträglich ergänzt und geändert werden, insbesondere, wenn neue technische Erkenntnisse dies erfordern.
- 7 Dieser Bescheid bezieht sich auf die von dem Antragsteller gemachten Angaben und vorgelegten Dokumente. Eine Änderung dieser Grundlagen wird von diesem Bescheid nicht erfasst und ist dem Deutschen Institut für Bautechnik unverzüglich offenzulegen.

II BESONDERE BESTIMMUNGEN

1 Regelungsgegenstand und Verwendungs- bzw. Anwendungsbereich

1.1 Zulassungsgegenstand und Verwendungsbereich

1.1.1 Zulassungsgegenstand sind die Feuerschutzabschlüsse "Typ O" und "Typ O-Firetec" als einflügelige Konstruktionen bzw. "Typ P" als zweiflügelige Konstruktion. Die Feuerschutzabschlüsse "Typ O" und "Typ P" dürfen wahlweise ggf. mit Oberteil ausgeführt werden.

Die jeweiligen Zulassungsgegenstände erfüllen die Anforderungen

- a) an Feuerschutzabschlüsse der Feuerwiderstandsklasse T 90 nach DIN 4102-5¹ und sind damit im bauaufsichtlichen Sinne verwendbar als feuerbeständige, dichtschießende und selbstschießende Abschlüsse (siehe Abschnitte 2.1.1 und 2.1.2), oder
- b) an Feuerschutzabschlüsse der Feuerwiderstandsklasse T 90 nach DIN 4102-5¹ sowie an Rauchschutzabschlüsse nach DIN 18095-1² und sind damit im bauaufsichtlichen Sinne verwendbar als feuerbeständige, rauchdichte und selbstschießende Abschlüsse (siehe Abschnitte 2.1.1 und 2.1.3).

Der jeweilige Zulassungsgegenstand wird im Folgenden Feuerschutzabschluss genannt.

1.1.2 Der Feuerschutzabschluss besteht im Wesentlichen aus dem Flügel/den Flügeln und der Zargenkonstruktion sowie den Zubehörteilen und ggf. dem Oberteil (siehe Anlage 1 und 2).

Der Feuerschutzabschluss besteht im Wesentlichen aus Holz- und Holzwerkstoffen.

Der/Die Flügel in den Ausführungen "Typ O" und Typ P" darf/dürfen auch mit Glasausschnitt hergestellt werden. Das Oberteil wird verglast hergestellt. Das Oberteil ist mit Holzwerkstoffen nachgewiesen.

Einzelheiten zum konstruktiven Aufbau des Feuerschutzabschlusses, insbesondere Details zu Abmessungen, Werkstoffen und Ausführungsvarianten sowie erforderlichen Zubehörteilen, sind beim Deutschen Institut für Bautechnik hinterlegt (Dokument A³).

1.1.3 Feuerschutzabschlüsse nach dieser allgemeinen bauaufsichtlichen Zulassung dienen nach Maßgabe bauordnungsrechtlicher Vorschriften zum Verschließen von Öffnungen in mindestens feuerbeständigen Innenwänden.

Über die Zulässigkeit der Verwendung von Feuerschutzabschlüssen mit Oberteil, insbesondere hinsichtlich Ausführung, Anordnung und Größe im Bereich der Wände notwendiger Flure bzw. notwendiger Treppenträume, entscheidet die zuständige Bauaufsichtsbehörde, sofern nicht bauaufsichtliche Vorschriften die Zulässigkeit regeln.

Der Feuerschutzabschluss ist in brandschutztechnischer Hinsicht zur Verwendung in Innenwänden/an Bauteilen im Innenbereich nachgewiesen. Nachweise zum Wärme- und/oder Schallschutz, sowie weitere Nachweise der Gebrauchstauglichkeit und Dauerhaftigkeit sind mit dieser allgemeinen bauaufsichtlichen Zulassung nicht erbracht, sondern ggf. für den speziellen Verwendungsfall - unter Berücksichtigung der Bestimmungen dieser allgemeinen bauaufsichtlichen Zulassung - zu führen.

Der Feuerschutzabschluss darf nur in trockenen Räumen verwendet werden.

¹ DIN 4102-5:1977-09 Brandverhalten von Baustoffen und Bauteilen; Feuerschutzabschlüsse, Abschlüsse in Fahrstachtwänden und gegen Feuer widerstandsfähige Verglasungen; Begriffe, Anforderungen und Prüfungen

² DIN 18095-1:1988-10 Türen; Rauchschutztüren; Begriffe und Anforderungen

³ Der Antragsteller/Hersteller hat das Dokument der zuständigen Bauaufsichtsbehörde auf Verlangen vorzulegen und - soweit es für die Fremdüberwachung benötigt wird - den dafür zuständigen Stellen zur Verfügung zu stellen.

1.2 Anwendungsbereich

1.2.1 Einbau

Der Feuerschutzabschluss darf nur in Wände/an Bauteile gemäß Abschnitt 3.2 eingebaut/angeschlossen werden.

Einzelheiten zum Einbau des Feuerschutzabschlusses sind beim Deutschen Institut für Bautechnik hinterlegt (Dokument B^{3,4}) und in der Einbauanleitung gemäß Abschnitt 2.2.3 angegeben.

Änderungen sind nur zulässig, wenn sie die Eigenschaften des Feuerschutzabschlusses nicht wesentlich beeinflussen (Anlage 4/siehe Abschnitt 4.5).

Der Feuerschutzabschluss - ohne Oberteil - nach Anlage 2 darf nicht fußbodengleich ($H \leq 500$ mm) eingebaut werden (siehe Abschnitte 2.1.2 und 2.1.3).

1.2.2 Feststellanlage

Der Feuerschutzabschluss darf mit einer für den Abschluss geeigneten Feststellanlage ausgeführt werden, deren Anwendbarkeit durch eine allgemeine bauaufsichtliche Zulassung bzw. allgemeine Bauartgenehmigung nachgewiesen ist.

2 Bestimmungen für das Bauprodukt

2.1 Eigenschaften

2.1.1 Feuerwiderstand und Dauerfunktion

Die Feuerwiderstandsklasse, in Verbindung mit der Eigenschaft "selbstschließend", wurde durch Prüfungen nach DIN EN 1634-1⁵ und DIN 4102-5¹ in Verbindung mit Prüfungen nach DIN EN 1191⁶ bestimmt⁷. Der Feuerschutzabschluss wurde zum Nachweis der Dauerfunktion 200.000 Prüfzyklen unterzogen.

2.1.2 Dichtheit

Der Feuerschutzabschluss nach Abschnitt 1.1.1a) muss im Zargenbereich des Flügels/der Flügel mit einer mindestens dreiseitig umlaufenden sowie bei zweiflügeligen Feuerschutzabschlüssen zusätzlich mit einer im Mittelfalz angeordneten, dauerelastischen Dichtung⁸ zur Behinderung des Durchtritts von Rauch ausgeführt werden.

Der zum nicht fußbodengleichen Einbau vorgesehene Feuerschutzabschluss ($H \leq 500$ mm, siehe Abschnitt 1.2.1) muss im Zargenbereich des Flügels/der Flügel mit einer vierseitig umlaufenden, dauerelastischen Dichtung⁸ zur Behinderung des Durchtritts von Rauch ausgeführt werden. Im Mittelfalz von zweiflügeligen Feuerschutzabschlüssen muss zusätzlich eine dauerelastische Dichtung⁸ angeordnet sein. Der untere Rand des Flügels/der Flügel und der Zarge ist auszuführen wie der obere Rand.

Der Feuerschutzabschluss gilt damit im bauaufsichtlichen Sinne als "dichtschießend".

2.1.3 Raumdichtheit

Die Raumdichtheit wurde durch Prüfungen nach DIN EN 1634-3⁹ und DIN 18095-2¹⁰ in Verbindung mit DIN 18095-1² bestimmt.⁷

Der Feuerschutzabschluss nach Abschnitt 1.1.1b) muss im Zargenbereich des Flügels/der Flügel mit einer mindestens dreiseitig umlaufenden, dauerelastischen Dichtung⁸ in Verbindung

⁴ Das Dokument B ist auch Bestandteil der Einbauanleitung.

⁵ DIN EN 1634-1:2018-04 Feuerwiderstandsprüfungen für Tür- und Abschlusseinrichtungen; Teil 1: Feuerschutzabschlüsse

⁶ DIN EN 1191:2013:04 Fenster und Türen - Dauerfunktion - Prüfverfahren

⁷ Gutachten, die eine Übereinstimmung mit den gemäß Prüfnormen zu erwartenden Ergebnissen bescheinigen, wurden für die Bewertung der Eigenschaften des Feuerschutzabschlusses ebenfalls berücksichtigt.

⁸ Die Materialangaben sind beim Deutschen Institut für Bautechnik hinterlegt.

⁹ DIN EN 1634-3:2005-01 Feuerwiderstandsprüfungen für Tür- und Abschlusseinrichtungen; Teil 3: Rauchschutzabschlüsse

¹⁰ DIN 18095-2:1991-03 Rauchschutzabschlüsse – Teil 2: Bauartprüfung der Dauerfunktionstüchtigkeit und Dichtheit

mit einer Bodendichtung zur Behinderung des Durchtritts von Rauch ausgeführt werden. Im Mittelfalz von zweiflügeligen Feuerschutzabschlüssen muss zusätzlich eine dauerelastische Dichtung⁸ angeordnet sein.

Der zum nicht fußbodengleichen Einbau vorgesehene Feuerschutzabschluss ($H \leq 500$ mm, siehe Abschnitt 1.2.1) muss im Zargenbereich des Flügels/der Flügel mit einer vierseitig umlaufenden, dauerelastischen Dichtung⁸ zur Behinderung des Durchtritts von Rauch ausgeführt werden. Im Mittelfalz von zweiflügeligen Feuerschutzabschlüssen muss zusätzlich eine dauerelastische Dichtung⁸ angeordnet sein. Der untere Rand des Flügels/der Flügel und der Zarge ist auszuführen wie der obere Rand.

Der Feuerschutzabschluss gilt damit im bauaufsichtlichen Sinne als "rauchdicht".

2.2 Herstellung und Kennzeichnung

2.2.1 Herstellung des Feuerschutzabschlusses

2.2.1.1 Bei der Herstellung des Feuerschutzabschlusses sind die Bestimmungen von Abschnitt 1.1 und Dokument A3 einzuhalten (siehe Anlage 1). Die Bestandteile, wie Zubehörteile, Brandschutzeinlagen u. a., dürfen verwendet werden, wenn ihre Verwendbarkeit durch ein allgemeines bauaufsichtliches Prüfzeugnis, durch eine allgemeine bauaufsichtliche Zulassung oder im Zulassungsverfahren für einen Feuerschutzabschluss nach dieser allgemeinen bauaufsichtlichen Zulassung nachgewiesen wurde.

2.2.1.2 Werden vom Hersteller des Feuerschutzabschlusses bereits Geräte einer Feststallanlage eingebaut, müssen diese den Bestimmungen der dafür erteilten allgemeinen bauaufsichtlichen Zulassung entsprechen.

2.2.2 Kennzeichnung

Der Feuerschutzabschluss muss vom Hersteller mit dem Übereinstimmungszeichen (Ü-Zeichen) nach den Übereinstimmungszeichen-Verordnungen der Länder gekennzeichnet werden. Die Kennzeichnung darf nur erfolgen, wenn die Voraussetzungen nach Abschnitt 2.3 erfüllt sind.

Die Kennzeichnung des Feuerschutzabschlusses muss durch ein Schild aus Stahlblech erfolgen, das folgende Angaben - dauerhaft lesbar - enthalten muss:

- T 90-1-FSA "Typ O"¹¹ bzw. T 90-1-RS-FSA "Typ O"¹¹ bzw.
T 90-2-FSA "Typ P"¹¹ bzw. T 90-2-RS-FSA "Typ P"¹¹ bzw.
T 90-1-FSA "Typ O-Firetec"¹¹ bzw. T 90-1-RS-FSA "Typ O-Firetec"¹¹
- Übereinstimmungszeichen (Ü-Zeichen) mit
 - Name des Herstellers
 - Zulassungsnummer: Z-6.20-2182
 - Bildzeichen oder Bezeichnung der Zertifizierungsstelle
- Herstellwerk:¹¹
- Herstellungsjahr:¹¹

Das Schild muss dauerhaft befestigt werden (Lage des Schildes siehe Anlage 1).

2.2.3 Einbauanleitung

Jeder Feuerschutzabschluss ist mit einer schriftlichen Einbauanleitung¹² auszuliefern, die der Antragsteller/Hersteller in Übereinstimmung mit diesem Bescheid erstellt und die mindestens die für den jeweiligen Feuerschutzabschluss relevanten Teile des Dokuments B3⁴ bei Berücksichtigung der jeweiligen Einbausituation sowie folgende Angaben enthalten muss:

- Angaben für den Einbau des Feuerschutzabschlusses (z. B. angrenzende Wände/Bauteile, zulässige Befestigungsmittel, Befestigungsabstände, Fugenausbildung).

Die Anschlüsse müssen zeichnerisch dargestellt werden.

¹¹ Die Angaben müssen jeweils in unmittelbarer Nähe zu dem Buchstaben Ü angebracht werden.

¹² Die Einbauanleitung/Wartungsanleitung kann über einen QR-Code abgerufen werden.

- Hinweise auf zulässige Ausführungsvarianten und Zubehörteile,
- Anweisungen zum ggf. notwendigen Zusammenbau (Zargen, Scheiben, Dichtungen),
- Hinweise bezüglich der Anwendung von Feststellanlagen.

2.3 Übereinstimmungsbestätigung

2.3.1 Allgemeines

2.3.1.1 Bestandteile, wie Zubehörteile, Brandschutzeinlagen u. a., dürfen zur Herstellung des Feuerschutzabschlusses nur verwendet werden, wenn für sie der im jeweiligen Verwendbarkeitsnachweis geforderte Übereinstimmungsnachweis vorliegt.

2.3.1.2 Für Bestandteile, wie Zubehörteile, Brandschutzeinlagen u. a., die die vorgenannten Eigenschaften des Feuerschutzabschlusses wesentlich beeinflussen und deren Verwendbarkeit im Zulassungsverfahren für diesen Feuerschutzabschluss geregelt wurde, ist die Übereinstimmung mit den Bestimmungen dieser allgemeinen bauaufsichtlichen Zulassung nachzuweisen, z. B. durch eine Werksbescheinigung "2.1" nach DIN EN 10204¹³.

2.3.1.3 Die Bestätigung der Übereinstimmung des Feuerschutzabschlusses mit den Bestimmungen dieser allgemeinen bauaufsichtlichen Zulassung muss für jedes Herstellwerk mit einer Übereinstimmungserklärung des Herstellers auf der Grundlage einer werkseigenen Produktionskontrolle und eines Übereinstimmungszertifikates einer hierfür anerkannten Zertifizierungsstelle sowie einer regelmäßigen Fremdüberwachung durch eine anerkannte Überwachungsstelle nach Maßgabe der folgenden Bestimmungen erfolgen:

Für die Erteilung des Übereinstimmungszertifikats und die Fremdüberwachung einschließlich der dabei durchzuführenden Produktprüfungen hat der Hersteller des Feuerschutzabschlusses eine hierfür anerkannte Zertifizierungsstelle sowie eine hierfür anerkannte Überwachungsstelle einzuschalten.

Die Übereinstimmungserklärung hat der Hersteller durch Kennzeichnung des Bauprodukts mit dem Übereinstimmungszeichen (Ü-Zeichen) unter Hinweis auf den Verwendungszweck abzugeben.

Dem Deutschen Institut für Bautechnik ist von der Zertifizierungsstelle eine Kopie des von ihr erteilten Übereinstimmungszertifikats zur Kenntnis zu geben.

2.3.2 Werkseigene Produktionskontrolle

In jedem Herstellwerk ist eine werkseigene Produktionskontrolle einzurichten und durchzuführen. Unter werkseigener Produktionskontrolle wird die vom Hersteller vorzunehmende kontinuierliche Überwachung der Produktion verstanden, mit der dieser sicherstellt, dass die von ihm hergestellten Bauprodukte den Bestimmungen dieser allgemeinen bauaufsichtlichen Zulassung sowie den Angaben im Dokument A³ entsprechen.

Die werkseigene Produktionskontrolle soll mindestens die im Folgenden genannten Festlegungen hinsichtlich Art und Umfang der Kontrollen einschließen:

- Beschreibung und Überprüfung des Ausgangsmaterials und der Bestandteile
- Kontrolle und Prüfungen, die während der Herstellung durchzuführen sind
- Nachweise und Prüfungen, die am fertigen Bauprodukt durchzuführen sind.

Grundsätzlich ist jeder Feuerschutzabschluss auf Übereinstimmung mit den Bestimmungen dieser allgemeinen bauaufsichtlichen Zulassung einschließlich des dazu hinterlegten Dokumentes A³ und dem hinterlegten Dokument B^{3,4} zu prüfen. Bei großen automatisierten Fertigungsserien ist diese Prüfung in Abstimmung mit der Überwachungsstelle - jedoch mindestens einmal an jedem Fertigungstag - durchzuführen.

Die Ergebnisse der werkseigenen Produktionskontrolle sind aufzuzeichnen. Die Aufzeichnungen müssen mindestens folgende Angaben enthalten:

- Bezeichnung des Bauprodukts bzw. des Ausgangsmaterials und der Bestandteile.

¹³

DIN EN 10204:2005-01

Metallische Erzeugnisse – Arten von Prüfbescheinigungen

- Art der Kontrolle oder Prüfung.
- Datum der Herstellung und der Prüfung des Bauprodukts bzw. des Ausgangsmaterials bzw. der Bestandteile.
- Ergebnis der Kontrollen und Prüfungen und, soweit zutreffend, Vergleich mit den Anforderungen.
- Unterschrift des für die werkseigene Produktionskontrolle Verantwortlichen.

Die Aufzeichnungen sind mindestens fünf Jahre aufzubewahren und der für die Fremdüberwachung eingeschalteten Stelle vorzulegen.

Bei ungenügendem Prüfergebnis sind vom Hersteller unverzüglich die erforderlichen Maßnahmen zur Abstellung des Mangels zu treffen. Feuerschutzabschlüsse, die den Anforderungen nicht entsprechen, sind so zu handhaben, dass Verwechslungen mit übereinstimmenden ausgeschlossen werden. Nach Abstellung des Mangels ist - soweit technisch möglich und zum Nachweis der Mängelbeseitigung erforderlich - die betreffende Prüfung unverzüglich zu wiederholen.

2.3.3 Fremdüberwachung

In jedem Herstellwerk sind das Werk und die werkseigene Produktionskontrolle durch eine Fremdüberwachung regelmäßig zu überprüfen, mindestens jedoch zweimal jährlich.

Im Rahmen der Erstprüfung des Feuerschutzabschlusses ist zu überprüfen, ob die Bestimmungen der Abschnitte 1.1 und 2.1 und des Dokumentes A³ dieser allgemeinen bauaufsichtlichen Zulassung für den Feuerschutzabschluss eingehalten sind. Weiterhin ist zu prüfen, ob eine Einbauanleitung gemäß Abschnitt 2.2.3 vorliegt und ob diese den Bestimmungen im Dokument B3⁴ sowie in Abschnitt 2.2.3 entspricht.

Im Rahmen der Fremdüberwachung ist auch zu überprüfen, dass Baustoffe/Bauteile für den Feuerschutzabschluss nur verwendet werden, wenn für sie der jeweils geforderte Übereinstimmungsnachweis vorliegt.

Vorstehender Absatz gilt nicht für Bestandteile, wie Zubehörteile, Brandschutzeinlagen u. a., deren Verwendbarkeit im Zulassungsverfahren für diesen Feuerschutzabschluss geregelt wurde. Diese sind im Rahmen der Fremdüberwachung der Herstellung der Feuerschutzabschlüsse in jedem Herstellwerk zu überprüfen. Sie müssen bezüglich ihres konstruktiven Aufbaus und ihrer Eigenschaften den Bauprodukten entsprechen, die bei den Zulassungsprüfungen verwendet wurden⁸. Die Ergebnisse der Zertifizierung und Fremdüberwachung sind mindestens fünf Jahre aufzubewahren. Sie sind von der Zertifizierungsstelle bzw. der Überwachungsstelle dem Deutschen Institut für Bautechnik und der zuständigen Bauaufsichtsbehörde auf Verlangen vorzulegen.

3 Bestimmungen für Planung, Bemessung und Ausführung

3.1 Allgemeines

Der Feuerschutzabschluss darf nur in Wände eingebaut werden/an Bauteile anschließen, die den nachfolgenden Bestimmungen entsprechen.

Beim Einbau des Feuerschutzabschlusses bleiben die Nachweise der Standsicherheit und Gebrauchstauglichkeit der angrenzenden Wände unberührt. und sind ggf. entsprechend DIN 4103-1¹⁴ zu führen.

Im Bereich des geschlossenen Feuerschutzabschlusses muss der Boden nichtbrennbar¹⁵ sein.

¹⁴ DIN 4103-1:2015-06 Nichttragende innere Trennwände; Anforderungen, Nachweise

¹⁵ Die Zuordnung der klassifizierten Eigenschaften des Brandverhaltens zu den bauaufsichtlichen Anforderungen erfolgt gemäß der Technischen Regel A 2.2.1.2, "Bauaufsichtliche Anforderungen, Zuordnung der Klassen, Verwendung von Bauprodukten, Anwendung von Bauarten" der Muster-Verwaltungsvorschrift Technische Baubestimmungen (MVV TB), Ausgabe 2021/1, Anhang 4, Abschnitt 1 (s. www.dibt.de).

3.2 Wände/Bauteile

Die Eignung des Feuerschutzabschlusses zur Erfüllung der Anforderungen des Brandschutzes ist in Verbindung mit folgenden Wänden/Bauteilen nachgewiesen.¹⁶ Bei der Anwendung sind die bauordnungsrechtlichen Vorschriften zu beachten.

3.2.1 Der Feuerschutzabschluss ist in

- Wände aus Mauerwerk nach DIN EN 1996-1-1¹⁷ in Verbindung mit DIN EN 1996-1-1/NA¹⁸ und DIN EN 1996-2¹⁹ in Verbindung mit DIN EN 1996-2/NA²⁰ aus
 - Mauerziegeln nach DIN EN 771-1²¹ in Verbindung mit DIN 20000-401²² mit Druckfestigkeiten mindestens der Druckfestigkeitsklasse 12 oder
 - Kalksandsteinen nach DIN EN 771-2²³ in Verbindung mit DIN 20000-402²⁴ mit Druckfestigkeiten mindestens der Druckfestigkeitsklasse 12 und
 - Normalmauermörtel nach DIN EN 998-2²⁵ in Verbindung mit DIN 20000-412²⁶ mindestens der Mörtelklasse 5 oder nach DIN 18580²⁷ mindestens der Mörtelgruppe II,
 - ≥ 115 mm – "Typ O" und "Typ O-Firetec"
 - ≥ 175 mm – "Typ P",

oder

- Wände bzw. an Decken aus Beton/Stahlbeton

Diese Bauteile sind unter Beachtung der bauaufsichtlichen Anforderungen gemäß den Technische Baubestimmungen nach DIN EN 1992-1-1²⁸, in Verbindung mit DIN EN 1992-1-1/NA²⁹ in einer Betonfestigkeitsklasse von mindestens C12/15 nachzuweisen und auszuführen,

- ≥ 100 mm – "Typ O" und "Typ O-Firetec"
- ≥ 140 mm – "Typ P"

einzubauen.

3.2.2 Der Feuerschutzabschluss darf in klassifizierte Wände aus Gipsplatten (Höhe ≤ 5 m) - der Feuerwiderstandsklasse F 90, Benennung (Kurzbezeichnung) F 90-A mit Ständern und Riegeln aus Stahlblech mit beidseitiger Beplankung aus nichtbrennbaren¹⁵ Feuerschutzplatten

16	Angaben und Details sind in Dokument B hinterlegt und Bestandteil der Einbauanleitung.
17	DIN EN 1996-1-1:2013-02 Eurocode 6: Bemessung und Konstruktion von Mauerwerksbauten - Teil 1-1: Allgemeine Regeln für bewehrtes und unbewehrtes Mauerwerk
18	DIN EN 1996-1-1/NA:2019-12 Nationaler Anhang - National festgelegte Parameter - Eurocode 6: Bemessung und Konstruktion -NA/A1:2014/03 von Mauerwerksbauten - Teil 1-1: Allgemeine Regeln für bewehrtes und unbewehrtes Mauerwerk
19	DIN EN 1996-2:2010-12 Eurocode 6: Bemessung und Konstruktion von Mauerwerksbauten - Teil 2: Planung, Auswahl der Baustoffe und Ausführung von Mauerwerk
20	DIN EN 1996-2/NA:2012-01 Nationaler Anhang - National festgelegte Parameter - Eurocode 6: Bemessung und Konstruktion von Mauerwerksbauten - Teil 2: Planung, Auswahl der Baustoffe und Ausführung von Mauerwerk
21	DIN EN 771-1:2015-11 Festlegungen für Mauersteine - Teil 1: Mauerziegel
22	DIN 20000-401:2017-01 Anwendung von Bauprodukten in Bauwerken - Teil 401: Regeln für die Verwendung von Mauerziegeln nach DIN EN 771-1:2015-11
23	DIN EN 771-2: 2015-11 Festlegungen für Mauersteine - Teil 2: Kalksandsteine
24	DIN 20000-402: 2017-01 Anwendung von Bauprodukten in Bauwerken - Teil 402: Regeln für die Verwendung von Kalksandsteinen nach DIN EN 771-2:2015-11
25	DIN EN 998-2:2017-02 Festlegungen für Mörtel im Mauerwerksbau - Teil 2: Mauermörtel
26	DIN 20000-412:2019-06 Anwendung von Bauprodukten in Bauwerken - Teil 412: Regeln für die Verwendung von Mauermörtel nach DIN EN 998-2:2017-02
27	DIN 18580:2019-06 Mauermörtel mit besonderen Eigenschaften
28	DIN EN 1992-1-1:2011-01 /A1:2015-03 Eurocode 2: Bemessung und Konstruktion von Stahlbeton- und Spannbetontragwerken - Teil 1-1: Allgemeine Bemessungsregeln und Regeln für den Hochbau + Änderung A1
29	DIN EN 1992-1-1/NA:2013-04 /A1: 2015-12 Nationaler Anhang - National festgelegte Parameter - Eurocode 2: Bemessung und Konstruktion von Stahlbeton- und Spannbetontragwerken - Teil 1-1: Allgemeine Bemessungsregeln und Regeln für den Hochbau + Änderung A1

(GKF) und nichtbrennbarer¹⁵ Mineralwolle-Dämmschicht eingebaut werden, die wie folgt nachgewiesen sind:

- Wände nach DIN 4102-4³⁰ Tabelle 10.2
 - ≥ 100 mm – "Typ O" und "Typ O-Firetec"
 - ≥ 175 mm – "Typ P"

oder

- durch allgemeine bauaufsichtliche Prüfzeugnisse:

"Typ O" und "Typ O-Firetec"

Nr. P-3956/1013-MPA BS	3.40.04-06/3.40.10 3.41.01-05/3.46.04-06 3.47.06	Mindestdicke ≥ 100 mm
------------------------	--	-----------------------

Nr. P-3310/563/07-MPA BS	W112/W113	Mindestdicke ≥ 100 mm
--------------------------	-----------	-----------------------

Nr. P-2100/345/17	Aquapaneel Indoor	Mindestdicke ≥ 100 mm
-------------------	-------------------	-----------------------

Nr. P-3107/6439-MPA BS	URSA	Mindestdicke ≥ 100 mm
------------------------	------	-----------------------

"Typ P"

Nr. P-3956/1013-MPA BS	3.40.04-06/3.40.10 3.41.01-05/3.46.04-06 3.47.06	Mindestdicke ≥ 175 mm
------------------------	--	-----------------------

Nr. P-3310/563/07-MPA BS	W112/W113	Mindestdicke ≥ 175 mm
--------------------------	-----------	-----------------------

Nr. P-2100/345/17	Aquapaneel Indoor	Mindestdicke ≥ 175 mm
-------------------	-------------------	-----------------------

Nr. P-3107/6439-MPA BS	URSA	Mindestdicke ≥ 175 mm
------------------------	------	-----------------------

"Typ O", "Typ P" und "Typ O-Firetec"

Nr. P-3391/170/08-MPA BS	W118	Mindestdicke ≥ 177 mm
--------------------------	------	-----------------------

	W131	Mindestdicke ≥ 126 mm
--	------	-----------------------

Nr. P-3020/0109-MPA BS	6.70.10	Mindestdicke ≥ 166 mm
------------------------	---------	-----------------------

Nr. P-SAC02/III-923	L18	Mindestdicke ≥ 136 mm
---------------------	-----	-----------------------

- 3.2.3 Der Feuerschutzabschluss darf an mit nichtbrennbaren¹⁵ Bauplatten bekleidete Stahlstützen (durchgehend von Rohfußboden bis Rohdecke) und/oder -träger - der Feuerwiderstandsklasse F 90 - Benennung (Kurzbezeichnung) F 90-A angeschlossen werden, sofern diese wiederum über ihre gesamte Länge bzw. Höhe an raumabschließende, mindestens ebenso feuerwiderstandsfähige Bauteile angeschlossen und wie folgt nachgewiesen sind:

- nach DIN 4102-4³⁰, Abschnitt 7.2, Tabelle 7.3, bzw. Abschnitt 7.3, Tabelle 7.6

oder

- durch allgemeines bauaufsichtliches Prüfzeugnis:

Nr. P-3175/4649-MPA BS	nach statischem Nachweis
------------------------	--------------------------

3.3 Übereinstimmungserklärung für den Einbau des Feuerschutzabschlusses

Das bauausführende Unternehmen, das den Feuerschutzabschluss eingebaut hat, muss für jedes Bauvorhaben eine Bestätigung der Übereinstimmung der Bauart mit der allgemeinen Bauartgenehmigung abgeben (s. § 16 a Abs. 5, 21 Abs. 2 MBO³¹).

Sie muss schriftlich erfolgen und außerdem mindestens folgende Angaben enthalten:

- Z-6.20-2182
- Einbau: T 90-1-FSA "Typ O" bzw. T 90-1-RS-FSA "Typ O" bzw.
T 90-2-FSA "Typ P" bzw. T 90-2-RS-FSA "Typ P" bzw.
T 90-1-FSA "Typ O-Firetec" bzw. T 90-1-RS-FSA "Typ O-Firetec"
- Name und Anschrift des bauausführenden Unternehmens

³⁰ DIN 4102-4:2016-05 Brandverhalten von Baustoffen und Bauteilen; Zusammenstellung und Anwendung klassifizierter Baustoffe, Bauteile und Sonderbauteile

³¹ nach Landesbauordnung

- Bezeichnung der baulichen Anlage
- Datum der Errichtung/der Fertigstellung
- Ort und Datum der Ausstellung der Erklärung sowie Unterschrift des Verantwortlichen

Die Übereinstimmungserklärung ist dem Bauherrn zur ggf. erforderlichen Weiterleitung an die zuständige Bauaufsichtsbehörde auszuhändigen.

4 Bestimmungen für Nutzung, Unterhalt und Wartung

4.1 Allgemeines

Die Brandschutzwirkung der Feuerschutzabschlüsse ist auf die Dauer nur sichergestellt, wenn diese stets in ordnungsgemäßem Zustand gehalten werden (z. B. keine mechanische Beschädigung; keine Verschmutzung; Instandhaltung).

4.2 Mechatronische/Elektronische Beschlüge

Der Feuerschutzabschluss darf nur mit den mechatronischen/elektronischen Beschlügen verwendet werden, die in Anlage 3 gelistet sind.

4.3 Nutzungssicherheit

Ein einmal eingeleiteter Schließvorgang darf nur zum Zwecke des Personenschutzes unterbrochen werden können. Der Schließvorgang muss sich nach Freiwerden des Schließbereichs selbstständig fortsetzen.

Weitergehende Anforderungen aufgrund anderer Vorschriften, insbesondere des Unfall- und Arbeitsschutzes, bleiben unberührt.

4.4 Wartungsanleitung

Zu jedem Feuerschutzabschluss ist vom Antragsteller/Hersteller eine schriftliche Wartungsanleitung¹² zur Verfügung zu stellen.

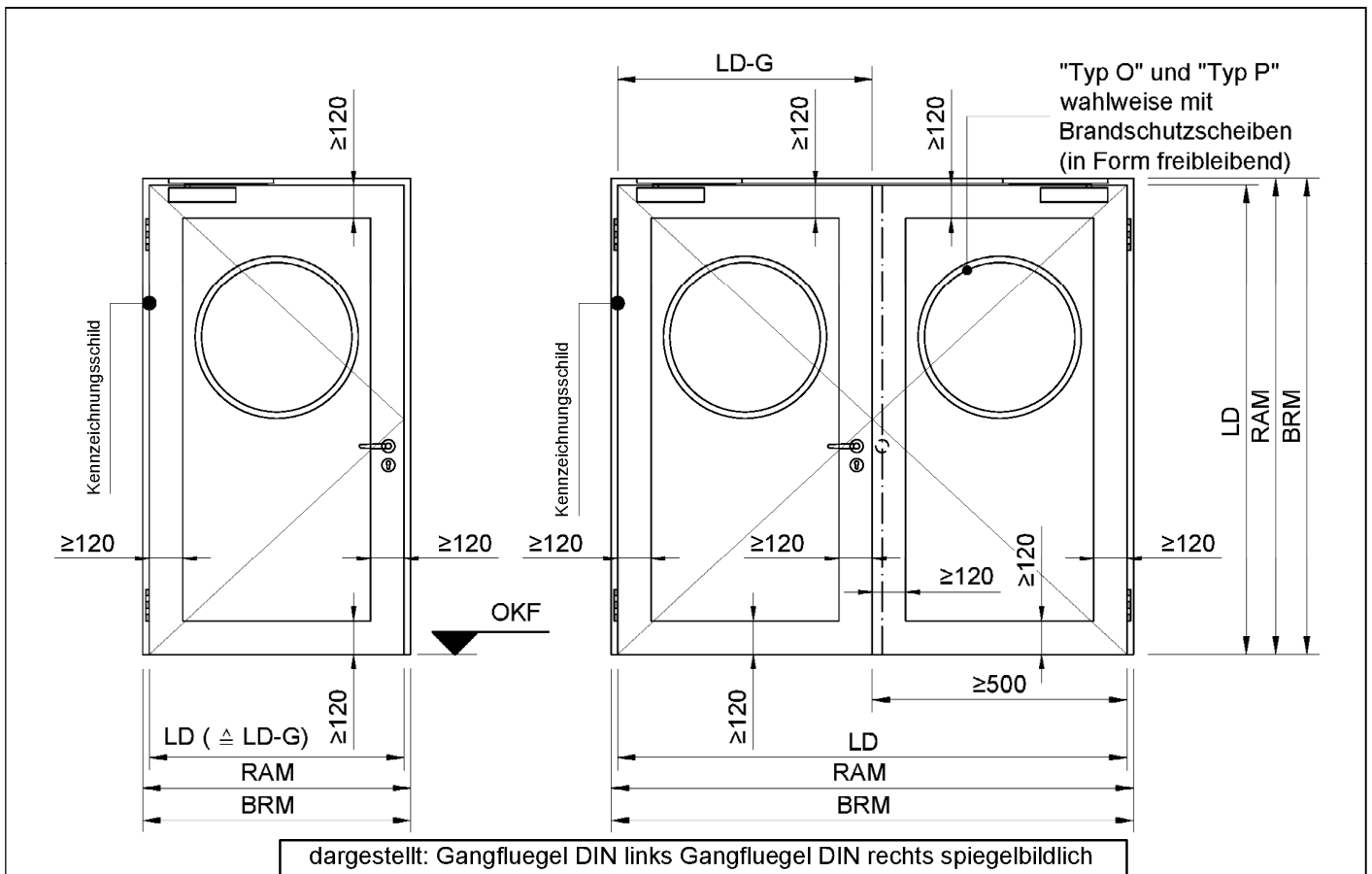
Aus der Wartungsanleitung muss ersichtlich sein, welche Arbeiten auszuführen sind, damit sichergestellt ist, dass der eingebaute Feuerschutzabschluss auch nach längerer Nutzung seine Aufgabe erfüllt (z. B. Wartung von Verschleißteilen, Schließmitteln).

4.5 Zulässige Änderungen und Ergänzungen

An nach der allgemeinen bauaufsichtlichen Zulassung hergestellten und allgemeinen Bauartgenehmigung eingebauten Feuerschutzabschlüssen sind - ohne weiteren Nachweis - die in Anlage 4 aufgelisteten Änderungen und Ergänzungen möglich.

Christina Pritzkow
Abteilungsleiterin

Beglaubigt



T-90-1-RS-FSA und T-90-2-RS-FSA immer mit abesenkbaren Bodendichtung ausführen und bei Wandanschluss immer beidseitig versiegeln!

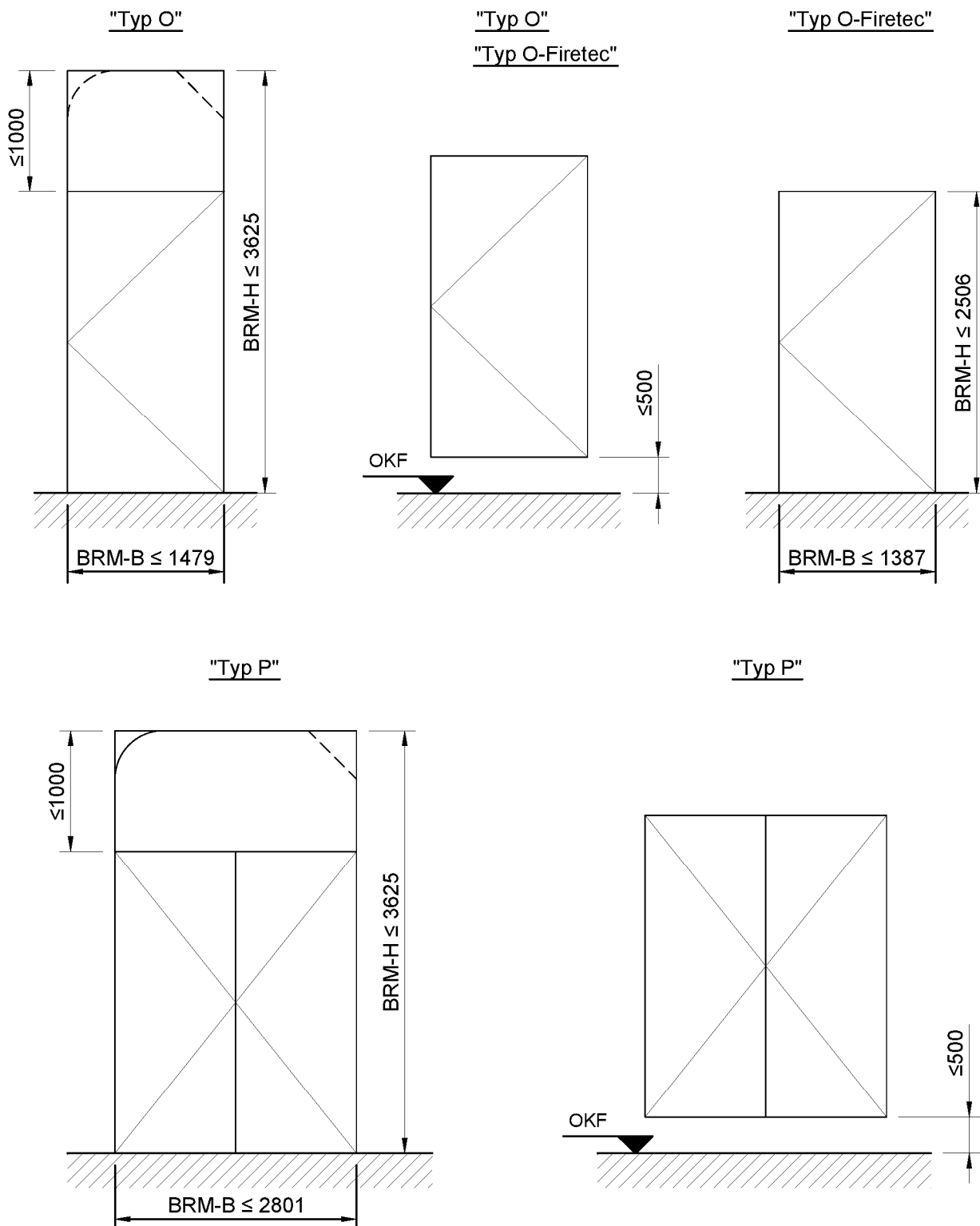
Definition Friesbreite: Die Friesbreite ist das Maß von der Tueraussenkante bis zum Lichtausschnitt, hierbei werden die Glasleisten nicht mitgerechnet!

FSA	Baurichtmaß BRM(mm)		Rahmenausßenmaß RAM(mm)		Lichter Durchgang LD(mm)		Lichter Durchgang Gangfluegel (LD-GF)
	Breite B von/bis	Hoehe H von/bis	Breite B von/bis	Hoehe H von/bis	Breite B von/bis	Hoehe H von/bis	von/bis
T-90-1-FSA T-90-1-RS-FSA "Typ O"	625/1479	1750/2625	681/1499	1778/2635	401/1415	1693/2593	ohne Oberverriegelung 401/1311 mit Oberverriegelung 401/1415
T-90-2-FSA T-90-2-RS-FSA "Typ P"	1375/2801	1750/2625	1431/2825	1778/2635	1261/2735	1693/2593	401/1415
T-90-1-FSA T-90-1-RS-FSA "Typ O-Firetec"	625/1387	1750/2506	681/1421	1778/2523	401/1301	1693/2463	401/1301

Bei Verwendung eines Falztreibriegels in zweifluegeligen Tueren im Zuge von Rettungswegen steht als Rettungsbreite nur die Oeffnungsbreite des Gehfluegels zur Verfuegung.

Ansicht	Anlage 1
T 90-1-FSA "Typ O" bzw. T 90-1-RS-FSA "Typ O" bzw. T 90-2-FSA "Typ P" bzw. T 90-1-RS-FSA "Typ P" bzw. T 90-1-FSA "Typ O-Firetec" bzw. T 90-1-RS-FSA "Typ O-Firetec"	

Elektronische Kopie der abZ des DIBt: Z-6.20-2182



Übersicht

T 90-1-FSA "Typ O" bzw. T 90-1-RS-FSA "Typ O" bzw.
T 90-2-FSA "Typ P" bzw. T 90-1-RS-FSA "Typ P" bzw.
T 90-1-FSA "Typ O-Firetec" bzw. T 90-1-RS-FSA "Typ O-Firetec"

Anlage 2

Der Zulassungsgegenstand darf nur mit folgenden mechatronischen/elektronischen Beschlügen verwendet werden.

Hersteller	Produktname	Verwendbarkeits- nachweis	FSA	FSA/RS
keine				

Elektronische Kopie der abZ des DIBt: Z-6.20-2182

Zulässige mechatronische/elektronische Beschlüge

T 90-1-FSA "Typ O" bzw. T 90-1-RS-FSA "Typ O" bzw.
 T 90-2-FSA "Typ P" bzw. T 90-2-RS-FSA "Typ P" bzw.
 T 90-1-FSA "Typ O-Firetec" bzw. T 90-1-RS-FSA "Typ O-Firetec"

Anlage 3

Die folgenden Änderungen und Ergänzungen dürfen - nach Abstimmung mit dem Antragsteller der Zulassung - an nach dieser allgemeinen bauaufsichtlichen Zulassung hergestellten und allgemeinen Bauartgenehmigung bereits eingebauten Feuerschutzabschlüssen - ohne weiteren Nachweis - durchgeführt werden:

- Anbringung von Kontakten, z. B. Magnetkontakte und Schließblechkontakte (Riegelkontakte) zur Verschlussüberwachung, sofern sie aufgesetzt oder in vorhandene Aussparungen eingesetzt werden können.
- Führen von Kabeln auf dem Türblatt (dies schließt eine Bohrung – $\varnothing \leq 10$ mm – von einer Türblattkante oder –oberfläche in die Schlosstasche ein).
- Austausch des Schlosses durch geeignetes, selbst verriegelndes Schloss mit Falle¹, sofern dieses Schloss in die vorhandene Schlosstasche eingebaut werden kann und Veränderungen am Schließblech und am Türblatt nicht erforderlich werden. Anzahl und Lage der Verriegelungspunkte müssen eingehalten werden.
- Anschrauben, Annieten oder Aufkleben von Hinweisschildern auf dem Türblatt.
- Anschrauben, Annieten oder Aufkleben von Streifen (etwa bis 250 mm Breite bzw. Höhe), angebracht bis maximal in Drückerhöhe, aus max. 1,5 mm Blech, z. B. Tritt- oder Kantenschutz.
- Anbringung von Schutzstangen, sofern geeignete Befestigungspunkte vorhanden sind.
- Ergänzung von Z- und Stahleckzargen zu Stahlumfassungszargen sowie Anbringung von Wandanschlussleisten bei Holzzargen.
- Aufkleben von Leisten aus Holz, Kunststoff, Aluminium, Stahl in jeder Form und Lage auf Glasscheiben.
- Aufkleben und Nageln von Holzleisten bis ca. 60 mm x 30 mm bei Feuerschutzabschlüssen aus Holz, jedoch max. 12 dm³ je Seite, sowie Anbringung von Zierleisten auf Holzzargen.
- Anbringung von Halteplatten für Haftmagnete von Feststellanlagen² an den im Türblatt vorhandenen Befestigungspunkten.

Bei Renovierung (Sanierung) vorhandener Feuerschutztüren dürfen die Stahlzargen dieser Türen – sofern sie ausreichend fest verankert sind – eingebaut bleiben. Die Zargen der neu einzubauenden Feuerschutztüren dürfen an den vorhandenen Zargen – ggf. über entsprechende Verbindungsteile – befestigt werden. Die neuen Zargen müssen die alten, verbleibenden Zargen vollständig umfassen. Hohlräume zwischen Zargen bzw. zwischen Zarge und Wand sind mit Mörtel oder geeigneten nichtbrennbaren Materialien, z. B. Gipskarton- und Kalziumsilikatplatten auszufüllen.

Grundsätzlich gilt bei Rauchschutzeigenschaft, dass die Spalte und Anschlussfugen des Feuerschutzabschlusses dauerelastisch zu versiegeln sind. Alle Fugen des Feuerschutzabschlusses, der Zarge und der Einbauteile sind mit mindestens normalentflammbaren Baustoffen zu verschließen.

¹ mit (allgemeinem) bauaufsichtlichem Verwendbarkeitsnachweis
² mit allgemeiner bauaufsichtlicher Zulassung bzw. allgemeiner Bauartgenehmigung

Zulässige Änderungen und Ergänzungen

T 90-1-FSA "Typ O" bzw. T 90-1-RS-FSA "Typ O" bzw.
 T 90-2-FSA "Typ P" bzw. T 90-1-RS-FSA "Typ P" bzw.
 T 90-1-FSA "Typ O-Firetec" bzw. T 90-1-RS-FSA "Typ O-Firetec"

Anlage 4