

**Allgemeine
bauaufsichtliche
Zulassung/
Allgemeine
Bauartgenehmigung**

Eine vom Bund und den Ländern gemeinsam
getragene Anstalt des öffentlichen Rechts

**Zulassungs- und Genehmigungsstelle
für Bauprodukte und Bauarten**

Datum: 27.10.2022 Geschäftszeichen: III 75.1-1.6.20-223/22

**Nummer:
Z-6.20-2238**

Geltungsdauer
vom: **3. November 2022**
bis: **3. November 2027**

Antragsteller:
GUTMANN Bausysteme GmbH
Nürnberger Straße 57
91781 Weißenburg

Gegenstand dieses Bescheides:
T 30-1-FSA "GWD 080 FP30" bzw.
T 30-1-RS-FSA "GWD 080 FP30SP" bzw.
T 30-2-FSA "GWD 080 FP30" bzw.
T 30-2-RS-FSA "GWD 080 FP30SP"

Der oben genannte Regelungsgegenstand wird hiermit allgemein bauaufsichtlich zugelassen/
genehmigt.
Dieser Bescheid umfasst zehn Seiten und sechs Anlagen.

DIBt

I ALLGEMEINE BESTIMMUNGEN

- 1 Mit diesem Bescheid ist die Verwendbarkeit bzw. Anwendbarkeit des Regelungsgegenstandes im Sinne der Landesbauordnungen nachgewiesen.
- 2 Dieser Bescheid ersetzt nicht die für die Durchführung von Bauvorhaben gesetzlich vorgeschriebenen Genehmigungen, Zustimmungen und Bescheinigungen.
- 3 Dieser Bescheid wird unbeschadet der Rechte Dritter, insbesondere privater Schutzrechte, erteilt.
- 4 Dem Verwender bzw. Anwender des Regelungsgegenstandes sind, unbeschadet weitergehender Regelungen in den "Besonderen Bestimmungen", Kopien dieses Bescheides zur Verfügung zu stellen. Zudem ist der Verwender bzw. Anwender des Regelungsgegenstandes darauf hinzuweisen, dass dieser Bescheid an der Verwendungs- bzw. Anwendungsstelle vorliegen muss. Auf Anforderung sind den beteiligten Behörden ebenfalls Kopien zur Verfügung zu stellen.
- 5 Dieser Bescheid darf nur vollständig vervielfältigt werden. Eine auszugsweise Veröffentlichung bedarf der Zustimmung des Deutschen Instituts für Bautechnik. Texte und Zeichnungen von Werbeschriften dürfen diesem Bescheid nicht widersprechen, Übersetzungen müssen den Hinweis "Vom Deutschen Institut für Bautechnik nicht geprüfte Übersetzung der deutschen Originalfassung" enthalten.
- 6 Dieser Bescheid wird widerruflich erteilt. Die Bestimmungen können nachträglich ergänzt und geändert werden, insbesondere, wenn neue technische Erkenntnisse dies erfordern.
- 7 Dieser Bescheid bezieht sich auf die von dem Antragsteller gemachten Angaben und vorgelegten Dokumente. Eine Änderung dieser Grundlagen wird von diesem Bescheid nicht erfasst und ist dem Deutschen Institut für Bautechnik unverzüglich offenzulegen.

II BESONDERE BESTIMMUNGEN

1 Regelungsgegenstand und Verwendungs- bzw. Anwendungsbereich

1.1 Zulassungsgegenstand und Verwendungsbereich

1.1.1 Zulassungsgegenstand sind die Feuerschutzabschlüsse "GWD 080 FP30" und "GWD 080 FP30SP" als einflügelige bzw. zweiflügelige Konstruktionen, die wahlweise ggf. mit Oberteil und/oder Seitenteil(en) ausgeführt werden dürfen. Der Zulassungsgegenstand

- a) "GWD 080 FP30" erfüllt die Anforderungen an einen Feuerschutzabschluss der Feuerwiderstandsklasse T 30 nach DIN 4102-5¹ und ist damit im bauaufsichtlichen Sinne verwendbar als feuerhemmender, dichtschießender und selbstschießender Abschluss (siehe Abschnitte 2.1.1 und 2.1.2), und
- b) "GWD 080 FP30SP" erfüllt die Anforderungen an einen Feuerschutzabschluss der Feuerwiderstandsklasse T 30 nach DIN 4102-5¹ sowie an einen Rauchschutzabschluss nach DIN 18095-1² und ist damit im bauaufsichtlichen Sinne verwendbar als feuerhemmender, rauchdichter und selbstschießender Abschluss (siehe Abschnitte 2.1.1 und 2.1.3).

Der jeweilige Zulassungsgegenstand wird im Folgenden Feuerschutzabschluss genannt.

1.1.2 Der Feuerschutzabschluss besteht im Wesentlichen aus dem/den Flügel/n und der Zargenkonstruktion sowie den Zubehörteilen und ggf. aus Oberteil und/oder Seitenteil(en) (siehe Anlage 1 bis 3).

Der Feuerschutzabschluss besteht im Wesentlichen aus speziellen thermisch getrennten Aluminium-Verbundprofilen. Flügel, Oberteil und Seitenteil(e) werden verglast hergestellt.

Einzelheiten zum konstruktiven Aufbau des Feuerschutzabschlusses, insbesondere Details zu Abmessungen, Werkstoffen und Ausführungsvarianten sowie erforderlichen Zubehörteilen, sind beim Deutschen Institut für Bautechnik hinterlegt (Dokument A³).

1.1.3 Feuerschutzabschlüsse nach dieser allgemeinen bauaufsichtlichen Zulassung dienen nach Maßgabe bauordnungsrechtlicher Vorschriften zum Verschließen von Öffnungen in mindestens feuerhemmenden Innenwänden.

Über die Zulässigkeit der Verwendung von Feuerschutzabschlüssen mit Oberteil und/oder Seitenteil(en), insbesondere hinsichtlich Ausführung, Anordnung und Größe im Bereich der Wände notwendiger Flure bzw. notwendiger Treppenräume, entscheidet die zuständige Bauaufsichtsbehörde, sofern nicht bauaufsichtliche Vorschriften die Zulässigkeit regeln.

Der Feuerschutzabschluss ist in brandschutztechnischer Hinsicht zur Verwendung in Innenwänden/an Bauteilen im Innenbereich nachgewiesen. Nachweise zum Wärme- und/oder Schallschutz, sowie weitere Nachweise der Gebrauchstauglichkeit und Dauerhaftigkeit sind mit dieser allgemeinen bauaufsichtlichen Zulassung nicht erbracht, sondern ggf. für den speziellen Anwendungsfall - unter Berücksichtigung der Bestimmungen dieser allgemeinen bauaufsichtlichen Zulassung - zu führen.

1.2 Anwendungsbereich

1.2.1 Einbau

Der Feuerschutzabschluss darf nur in Wände/an Bauteile gemäß Abschnitt 3.2 eingebaut/angeschlossen werden.

Einzelheiten zum Einbau des Feuerschutzabschlusses sind beim Deutschen Institut für Bautechnik hinterlegt (Dokument B^{3,4}) und in der Einbauanleitung gemäß Abschnitt 2.2.3 angegeben.

Änderungen sind nur zulässig, wenn sie die Eigenschaften des Feuerschutzabschlusses nicht

- 1 DIN 4102-5:1977-09 Brandverhalten von Baustoffen und Bauteilen; Feuerschutzabschlüsse, Abschlüsse in Fahrstachtwänden und gegen Feuer widerstandsfähige Verglasungen; Begriffe, Anforderungen und Prüfungen
- 2 DIN 18095-1:1988-10 Türen; Rauchschutztüren; Begriffe und Anforderungen
- 3 Der Antragsteller/Hersteller hat das Dokument der zuständigen Bauaufsichtsbehörde auf Verlangen vorzulegen und - soweit es für die Fremdüberwachung benötigt wird - den dafür zuständigen Stellen zur Verfügung zu stellen.
- 4 Das Dokument B ist auch Bestandteil der Einbauanleitung.

wesentlich beeinflussen (Anlage 6/siehe Abschnitt 4.5).

Der einflügelige Feuerschutzabschluss in den Abmessungen (Baurichtmaß B x H) 652 mm - 720 mm x 1474 mm - 1510 mm darf nicht fußbodengleich (sog. Anwendung in größerer Höhe) eingebaut werden (siehe Anlage 1 und Abschnitte 2.1.2 und 2.1.3).

1.2.2 Feststellanlage

Der Feuerschutzabschluss darf mit einer für den Abschluss geeigneten Feststellanlage ausgeführt werden, deren Anwendbarkeit durch eine allgemeine bauaufsichtliche Zulassung bzw. allgemeine Bauartgenehmigung nachgewiesen ist.

2 Bestimmungen für das Bauprodukt

2.1 Eigenschaften

2.1.1 Feuerwiderstand und Dauerfunktion

Die Feuerwiderstandsklasse, in Verbindung mit der Eigenschaft "selbstschließend", wurde durch Prüfungen nach DIN EN 1634-1⁵ und DIN 4102-5¹ in Verbindung mit Prüfungen nach DIN EN 1191⁶ und DIN 4102-18⁷ bestimmt.⁸ Der Feuerschutzabschluss wurde zum Nachweis der Dauerfunktion 200.000 Prüfzyklen unterzogen.

2.1.2 Dichtheit

Der Feuerschutzabschluss nach Abschnitt 1.1.1 a) muss im Zargenbereich des Flügels/der Flügel mit einer mindestens dreiseitig umlaufenden, sowie bei zweiflügeligen Feuerschutzabschlüssen zusätzlich mit einer im Mittelfalz angeordneten, dauerelastischen Dichtung⁹ zur Behinderung des Durchtritts von Rauch ausgeführt werden.

Der zum nicht fußbodengleichen Einbau vorgesehene einflügelige Feuerschutzabschluss (sog. Anwendung in größerer Höhe, siehe Abschnitt 1.2.1) muss im Zargenbereich des Flügels mit einer vierseitig umlaufenden dauerelastischen Dichtung⁹ zur Behinderung des Durchtritts von Rauch ausgeführt werden. Der untere Rand des Flügels und der Zarge ist auszuführen wie der obere Rand.

Der Feuerschutzabschluss gilt damit im bauaufsichtlichen Sinne als "dichtschließend".

2.1.3 Rauchdichtheit

Die Rauchdichtheit wurde durch Prüfungen nach DIN EN 1634-3¹⁰ und DIN 18095-2¹¹ in Verbindung mit DIN 18095-1² bestimmt.⁸

Der Feuerschutzabschluss nach Abschnitt 1.1.1 b) muss im Zargenbereich des Flügels/der Flügel mit einer mindestens dreiseitig umlaufenden, dauerelastischen Dichtung⁹ in Verbindung mit einer Bodendichtung oder mit einer vierseitig umlaufenden, dauerelastischen Dichtung⁹ zur Behinderung des Durchtritts von Rauch ausgeführt werden. Im Mittelfalz von zweiflügeligen Feuerschutzabschlüssen muss zusätzlich eine dauerelastische Dichtung⁹ angeordnet sein.

Der zum nicht fußbodengleichen Einbau vorgesehene einflügelige Feuerschutzabschluss (sog. Anwendung in größerer Höhe, siehe Abschnitt 1.2.1) muss im Zargenbereich des Flügels mit einer vierseitig umlaufenden, dauerelastischen Dichtung⁹ zur Behinderung des Durchtritts von Rauch ausgeführt werden. Der untere Rand des Flügels und der Zarge ist auszuführen wie der obere Rand.

5	DIN EN 1634-1:2018-04	Feuerwiderstandsprüfungen für Tür- und Abschlusseinrichtungen; Teil 1: Feuerschutzabschlüsse
6	DIN EN 1191:2013-04	Fenster und Türen - Dauerfunktion - Prüfverfahren
7	DIN 4102-18:1991-03	Brandverhalten von Baustoffen und Bauteilen; Feuerschutzabschlüsse, Nachweis der Eigenschaft "selbstschließend" (Dauerfunktion)
8		Gutachten, die eine Übereinstimmung mit den gemäß Prüfnormen zu erwartenden Ergebnissen bescheinigen, wurden für die Bewertung der Eigenschaften des Feuerschutzabschlusses ebenfalls berücksichtigt.
9		Die Materialangaben sind beim Deutschen Institut für Bautechnik hinterlegt.
10	DIN EN 1634-3:2005-01	Feuerwiderstandsprüfungen für Tür- und Abschlusseinrichtungen; Teil 3: Rauchschutzabschlüsse
11	DIN 18095-2:1991-03	Rauchschutzabschlüsse – Teil 2: Bauartprüfung der Dauerfunktionstüchtigkeit und Dichtheit

Der Feuerschutzabschluss gilt damit im bauaufsichtlichen Sinne als "rauchdicht".

2.1.4 Profile

Für den Feuerschutzabschluss sind spezielle Aluminium-Verbundprofile der Firma Gutmann Bausysteme GmbH, Weißenburg nach Abschnitt 2.2.1.1 zu verwenden.

2.2 Herstellung und Kennzeichnung

2.2.1 Herstellung des Feuerschutzabschlusses

2.2.1.1 Bei der Herstellung des Feuerschutzabschlusses sind die Bestimmungen von Abschnitt 1.1 und Dokument A³ einzuhalten (siehe Anlage 1). Die Bestandteile, wie Zubehörteile, Brandschutzeinlagen u. a., dürfen verwendet werden, wenn ihre Verwendbarkeit durch ein allgemeines bauaufsichtliches Prüfzeugnis, durch eine allgemeine bauaufsichtliche Zulassung oder im Zulassungsverfahren für einen Feuerschutzabschluss nach dieser allgemeinen bauaufsichtlichen Zulassung nachgewiesen wurde.

Die Aluminium-Verbundprofile sind entsprechend den Angaben in den beim Deutschen Institut für Bautechnik hinterlegten Unterlagen herzustellen⁹.

2.2.1.2 Werden vom Hersteller des Feuerschutzabschlusses bereits Geräte einer Feststallanlage eingebaut, müssen diese den Bestimmungen der dafür erteilten allgemeinen bauaufsichtlichen Zulassung entsprechen.

2.2.2 Kennzeichnung

Der Feuerschutzabschluss muss vom Hersteller mit dem Übereinstimmungszeichen (Ü-Zeichen) nach den Übereinstimmungszeichen-Verordnungen der Länder gekennzeichnet werden. Die Kennzeichnung darf nur erfolgen, wenn die Voraussetzungen nach Abschnitt 2.3 erfüllt sind.

Die Kennzeichnung des Feuerschutzabschlusses muss durch ein Schild aus Stahlblech erfolgen, das folgende Angaben - dauerhaft lesbar - enthalten muss:

- T 30-1-FSA "GWD 080 FP30"¹² bzw. T 30-1-RS-FSA "GWD 080 FP30SP"¹² bzw. T 30-2-FSA "GWD 080 FP30"¹² bzw. T 30-2-RS-FSA "GWD 080 FP30SP"¹²
- Übereinstimmungszeichen (Ü-Zeichen) mit
 - Name des Herstellers
 - Zulassungsnummer: Z-6.20-2238
 - Bildzeichen oder Bezeichnung der Zertifizierungsstelle
- Herstellwerk:¹²
- Herstellungsjahr:¹²

Das Schild muss dauerhaft befestigt werden (Lage des Schildes s. Anlage 1).

2.2.3 Einbauanleitung

Jeder Feuerschutzabschluss ist mit einer schriftlichen Einbauanleitung¹³ auszuliefern, die der Antragsteller/Hersteller in Übereinstimmung mit diesem Bescheid erstellt und die mindestens die für den jeweiligen Feuerschutzabschluss relevanten Teile des Dokuments B^{3,4} bei Berücksichtigung der jeweiligen Einbausituation sowie folgende Angaben enthalten muss:

- Angaben für den Einbau des Feuerschutzabschlusses (z. B. angrenzende Wände/Bauteile, zulässige Befestigungsmittel, Befestigungsabstände, Fugenausbildung).

Die Anschlüsse müssen zeichnerisch dargestellt werden.
- Hinweise auf zulässige Ausführungsvarianten und Zubehörteile,
- Anweisungen zum ggf. notwendigen Zusammenbau (Zargen, Scheiben, Dichtungen),
- Hinweise bezüglich der Anwendung von Feststallanlagen.

¹² Die Angaben müssen jeweils in unmittelbarer Nähe zu dem Buchstaben Ü angebracht werden.

¹³ Die Einbauanleitung/Wartungsanleitung kann über einen QR-Code abgerufen werden.

2.3 Übereinstimmungsbestätigung

2.3.1 Allgemeines

2.3.1.1 Bestandteile, wie Zubehörteile, Brandschutzeinlagen u. a., dürfen zur Herstellung des Feuerschutzabschlusses nur verwendet werden, wenn für sie der im jeweiligen Verwendbarkeitsnachweis geforderte Übereinstimmungsnachweis vorliegt.

2.3.1.2 Für Bestandteile, wie Zubehörteile, Brandschutzeinlagen u. a., die die vorgenannten Eigenschaften des Feuerschutzabschlusses wesentlich beeinflussen und deren Verwendbarkeit im Zulassungsverfahren für diesen Feuerschutzabschluss geregelt wurde, ist die Übereinstimmung mit den Bestimmungen dieser allgemeinen bauaufsichtlichen Zulassung nachzuweisen, z. B. durch eine Werksbescheinigung "2.1" nach DIN EN 10204¹⁴.

2.3.1.3 Die Bestätigung der Übereinstimmung des Feuerschutzabschlusses mit den Bestimmungen dieser allgemeinen bauaufsichtlichen Zulassung muss für jedes Herstellwerk mit einer Übereinstimmungserklärung des Herstellers auf der Grundlage einer werkseigenen Produktionskontrolle und eines Übereinstimmungszertifikates einer hierfür anerkannten Zertifizierungsstelle sowie einer regelmäßigen Fremdüberwachung durch eine anerkannte Überwachungsstelle nach Maßgabe der folgenden Bestimmungen erfolgen:

Für die Erteilung des Übereinstimmungszertifikats und die Fremdüberwachung einschließlich der dabei durchzuführenden Produktprüfungen hat der Hersteller des Feuerschutzabschlusses eine hierfür anerkannte Zertifizierungsstelle sowie eine hierfür anerkannte Überwachungsstelle einzuschalten.

Die Übereinstimmungserklärung hat der Hersteller durch Kennzeichnung des Bauprodukts mit dem Übereinstimmungszeichen (Ü-Zeichen) unter Hinweis auf den Verwendungszweck abzugeben.

Dem Deutschen Institut für Bautechnik ist von der Zertifizierungsstelle eine Kopie des von ihr erteilten Übereinstimmungszertifikats zur Kenntnis zu geben.

2.3.2 Werkseigene Produktionskontrolle

2.3.2.1 In jedem Herstellwerk des Feuerschutzabschlusses ist eine werkseigene Produktionskontrolle einzurichten und durchzuführen. Unter werkseigener Produktionskontrolle wird die vom Hersteller vorzunehmende kontinuierliche Überwachung der Produktion verstanden, mit der dieser sicherstellt, dass die von ihm hergestellten Bauprodukte den Bestimmungen dieser allgemeinen bauaufsichtlichen Zulassung sowie den Angaben im Dokument A³ entsprechen.

Die werkseigene Produktionskontrolle soll mindestens die im Folgenden genannten Festlegungen hinsichtlich Art und Umfang der Kontrollen einschließen:

- Beschreibung und Überprüfung des Ausgangsmaterials und der Bestandteile
- Kontrolle und Prüfungen, die während der Herstellung durchzuführen sind
- Nachweise und Prüfungen, die am fertigen Bauprodukt durchzuführen sind.

Grundsätzlich ist jeder Feuerschutzabschluss auf Übereinstimmung mit den Bestimmungen dieser allgemeinen bauaufsichtlichen Zulassung einschließlich des dazu hinterlegten Dokumentes A³ und dem hinterlegten Dokument B^{3,4} zu prüfen. Bei großen automatisierten Fertigungsserien ist diese Prüfung in Abstimmung mit der Überwachungsstelle - jedoch mindestens einmal an jedem Fertigungstag - durchzuführen.

An den speziellen Verbundprofilen für den Feuerschutzabschluss sind die folgenden Kontrollen vorzunehmen:

- Prüfung der vorläufigen Einrollkraft beim Einfahren
- Prüfung von Geradheit und Querversatz der Verbundprofile
- Prüfung des Schubverbundes

Die Ergebnisse der werkseigenen Produktionskontrolle sind aufzuzeichnen. Die Aufzeichnungen müssen mindestens folgende Angaben enthalten:

14

DIN EN 10204:2005-01

Metallische Erzeugnisse – Arten von Prüfbescheinigungen

- Bezeichnung des Bauprodukts bzw. des Ausgangsmaterials und der Bestandteile.
- Art der Kontrolle oder Prüfung.
- Datum der Herstellung und der Prüfung des Bauprodukts bzw. des Ausgangsmaterials bzw. der Bestandteile.
- Ergebnis der Kontrollen und Prüfungen und, soweit zutreffend, Vergleich mit den Anforderungen.
- Unterschrift des für die werkseigene Produktionskontrolle Verantwortlichen.

Die Aufzeichnungen sind mindestens fünf Jahre aufzubewahren und der für die Fremdüberwachung eingeschalteten Stelle vorzulegen.

Bei ungenügendem Prüfergebnis sind vom Hersteller unverzüglich die erforderlichen Maßnahmen zur Abstellung des Mangels zu treffen. Feuerschutzabschlüsse, die den Anforderungen nicht entsprechen, sind so zu handhaben, dass Verwechslungen mit übereinstimmenden ausgeschlossen werden. Nach Abstellung des Mangels ist - soweit technisch möglich und zum Nachweis der Mängelbeseitigung erforderlich - die betreffende Prüfung unverzüglich zu wiederholen.

- 2.3.2.2 In jedem Herstellwerk der werkseitig vorgefertigten Profile nach Abschnitt 2.1.4 ist eine werkseigene Produktionskontrolle einzurichten und durchzuführen. Dabei gelten die Bestimmungen von Abschnitt 2.3.2.1 entsprechend.

2.3.3 Fremdüberwachung

In jedem Herstellwerk des Feuerschutzabschlusses sind das Werk und die werkseigene Produktionskontrolle durch eine Fremdüberwachung regelmäßig zu überprüfen, mindestens jedoch zweimal jährlich.

Im Rahmen der Erstprüfung des Feuerschutzabschlusses ist zu überprüfen, ob die Bestimmungen der Abschnitte 1.1 und 2.1 und des Dokumentes A³ dieser allgemeinen bauaufsichtlichen Zulassung für den Feuerschutzabschluss eingehalten sind. Weiterhin ist zu prüfen, ob eine Einbauanleitung gemäß Abschnitt 2.2.3 vorliegt und ob diese den Bestimmungen im Dokument B^{3,4} sowie in Abschnitt 2.2.3 entspricht.

Im Rahmen der Fremdüberwachung ist auch zu überprüfen, dass Baustoffe/Bauteile für den Feuerschutzabschluss nur verwendet werden, wenn für sie die jeweils geforderte Übereinstimmungserklärung vorliegt.

Vorstehender Absatz gilt nicht für Bestandteile, wie Zubehörteile, Brandschutzeinlagen u. a., deren Verwendbarkeit im Zulassungsverfahren für diesen Feuerschutzabschluss geregelt wurde. Diese sind im Rahmen der Fremdüberwachung der Herstellung der Feuerschutzabschlüsse in jedem Herstellwerk zu überprüfen. Sie müssen bezüglich ihres konstruktiven Aufbaus und ihrer Eigenschaften den Bauprodukten entsprechen, die bei den Zulassungsprüfungen verwendet wurden⁹.

Die Ergebnisse der Zertifizierung und Fremdüberwachung sind mindestens fünf Jahre aufzubewahren. Sie sind von der Zertifizierungsstelle bzw. der Überwachungsstelle dem Deutschen Institut für Bautechnik und der zuständigen Bauaufsichtsbehörde auf Verlangen vorzulegen.

3 Bestimmungen für Planung, Bemessung und Ausführung

3.1 Allgemeines

Der Feuerschutzabschluss darf nur in Wände eingebaut werden/an Bauteile anschließen, die den nachfolgenden Bestimmungen entsprechen.

Beim Einbau des Feuerschutzabschlusses bleiben die Nachweise der Standsicherheit und Gebrauchstauglichkeit der angrenzenden Wände unberührt und sind ggf. entsprechend DIN 4103-1¹⁵ zu führen.

¹⁵ DIN 4103-1:2015-06

Nichttragende innere Trennwände; Anforderungen, Nachweise

Im Bereich des geschlossenen Feuerschutzabschlusses muss der Boden nichtbrennbar¹⁶ sein.

3.2 Wände/Bauteile

Die Eignung des Feuerschutzabschlusses zur Erfüllung der Anforderungen des Brandschutzes ist in Verbindung mit folgenden Wänden/Bauteilen nachgewiesen.¹⁷ Bei der Anwendung sind die bauordnungsrechtlichen Vorschriften zu beachten.

3.2.1 Der Feuerschutzabschluss ist in

- ≥ 115 mm dicke Wände aus Mauerwerk nach DIN EN 1996-1-1¹⁸ in Verbindung mit DIN EN 1996-1-1/NA¹⁹ und DIN EN 1996-2²⁰ in Verbindung mit DIN EN 1996-2/NA²¹ aus
 - Mauerziegeln nach DIN EN 771-1²² in Verbindung mit DIN 20000-401²³ mit Druckfestigkeiten mindestens der Druckfestigkeitsklasse 12 oder
 - Kalksandsteinen nach DIN EN 771-2²⁴ in Verbindung mit DIN 20000-402²⁵ mit Druckfestigkeiten mindestens der Druckfestigkeitsklasse 12 und
 - Normalmauermörtel nach DIN EN 998-2²⁶ in Verbindung mit DIN 20000-412²⁷ mindestens der Mörtelklasse 5 oder nach DIN 18580²⁸ mindestens der Mörtelgruppe II,

oder

- ≥ 100 mm dicke Wände bzw. an Decken aus Beton/Stahlbeton

Diese Bauteile sind unter Beachtung der bauaufsichtlichen Anforderungen gemäß den Technische Baubestimmungen nach DIN EN 1992-1-1²⁹, in Verbindung mit DIN EN 1992-1-1/NA³⁰ in einer Betonfestigkeitsklasse von mindestens C12/15 nachzuweisen und auszuführen,

oder

- ¹⁶ Die Zuordnung der klassifizierten Eigenschaften des Brandverhaltens zu den bauaufsichtlichen Anforderungen erfolgt gemäß der Technischen Regel A 2.2.1.2, "Bauaufsichtliche Anforderungen, Zuordnung der Klassen, Verwendung von Bauprodukten, Anwendung von Bauarten" der Muster-Verwaltungsvorschrift Technische Baubestimmungen (MVV TB), Ausgabe 2021/1, Anhang 4, Abschnitt 1 (s. www.dibt.de).
- ¹⁷ Angaben und Details sind in Dokument B hinterlegt und Bestandteil der Einbauanleitung.
- ¹⁸ DIN EN 1996-1-1:2013-02 Eurocode 6: Bemessung und Konstruktion von Mauerwerksbauten - Teil 1-1: Allgemeine Regeln für bewehrtes und unbewehrtes Mauerwerk
- ¹⁹ DIN EN 1996-1-1/NA:2019-12 Nationaler Anhang - National festgelegte Parameter - Eurocode 6: Bemessung und Konstruktion -NA/A1:2014/03 von Mauerwerksbauten - Teil 1-1: Allgemeine Regeln für bewehrtes und unbewehrtes Mauerwerk
- ²⁰ DIN EN 1996-2:2010-12 Eurocode 6: Bemessung und Konstruktion von Mauerwerksbauten - Teil 2: Planung, Auswahl der Baustoffe und Ausführung von Mauerwerk
- ²¹ DIN EN 1996-2/NA:2012-01 Nationaler Anhang - National festgelegte Parameter - Eurocode 6: Bemessung und Konstruktion von Mauerwerksbauten - Teil 2: Planung, Auswahl der Baustoffe und Ausführung von Mauerwerk
- ²² DIN EN 771-1:2015-11 Festlegungen für Mauersteine - Teil 1: Mauerziegel
- ²³ DIN 20000-401:2017-01 Anwendung von Bauprodukten in Bauwerken - Teil 401: Regeln für die Verwendung von Mauerziegeln nach DIN EN 771-1:2015-11
- ²⁴ DIN EN 771-2: 2015-11 Festlegungen für Mauersteine - Teil 2: Kalksandsteine
- ²⁵ DIN 20000-402: 2017-01 Anwendung von Bauprodukten in Bauwerken - Teil 402: Regeln für die Verwendung von Kalksandsteinen nach DIN EN 771-2:2015-11
- ²⁶ DIN EN 998-2:2017-02 Festlegungen für Mörtel im Mauerwerksbau - Teil 2: Mauermörtel
- ²⁷ DIN V 20000-412:2019-06 Anwendung von Bauprodukten in Bauwerken - Teil 412: Regeln für die Verwendung von Mauermörtel nach DIN EN 998-2:2017-02
- ²⁸ DIN 18580:2019-06 Mauermörtel mit besonderen Eigenschaften
- ²⁹ DIN EN 1992-1-1:2011-01 /A1:2015-03 Eurocode 2: Bemessung und Konstruktion von Stahlbeton- und Spannbetontragwerken - Teil 1-1: Allgemeine Bemessungsregeln und Regeln für den Hochbau + Änderung A1
- ³⁰ DIN EN 1992-1-1/NA:2013-04 /A1: 2015-12 Nationaler Anhang - National festgelegte Parameter - Eurocode 2: Bemessung und Konstruktion von Stahlbeton- und Spannbetontragwerken - Teil 1-1: Allgemeine Bemessungsregeln und Regeln für den Hochbau + Änderung A1

- ≥ 150 mm dicke Wände aus Mauerwerk nach DIN EN 1996-1-1¹⁸ in Verbindung mit DIN EN 1996-1-1/NA¹⁹ und DIN EN 1996-2²⁰ in Verbindung mit DIN EN 1996-2/NA²¹ aus
 - Porenbetonsteinen nach DIN EN 771-4³¹ in Verbindung mit DIN 20000-404³² mit Druckfestigkeiten mindestens der Festigkeitsklasse 4 oder
 - Porenbeton-Wandplatten nach DIN 4166³³ mindestens der Rohdichteklasse 0,55 bzw. nach allgemeiner bauaufsichtlicher Zulassung oder
 - bewehrten Porenbetonplatten nach allgemeiner bauaufsichtlicher Zulassung mindestens der Festigkeitsklasse P4,4 und
 - mit Mörtel mindestens der Mörtelgruppe II bzw. Dünnbettmörtel der Mörtelgruppe III, einzubauen.

3.2.2 Der Feuerschutzabschluss darf in klassifizierte Wände aus Gipsplatten (Höhe ≤ 5 m) mit Ständern und Riegeln aus Stahlblech mit beidseitiger Beplankung aus nichtbrennbaren¹⁶ Feuerschutzplatten (GKF) und nichtbrennbarer¹⁶ Mineralwolle-Dämmschicht eingebaut werden, die wie folgt nachgewiesen sind:

- ≥ 100 mm dicke Wände - der Feuerwiderstandsklasse F 60, Benennung (Kurzbezeichnung) F 60-A - nach DIN 4102-4³⁴ Tabelle 10.2,

oder

- durch allgemeine bauaufsichtliche Prüfzeugnisse:

Feuerwiderstandsklasse F 60, Benennung (Kurzbezeichnung) F 60-A

Nr. P-3310/563/07-MPA BS	W112, W113, W115, W116, W118	Minstdicke ≥ 100 mm
--------------------------	---------------------------------	--------------------------

Nr. P-3956/1013-MPA BS	3.40.01-3.41.01, 3.65.01	Minstdicke ≥ 100 mm
------------------------	--------------------------	--------------------------

Feuerwiderstandsklasse F 90, Benennung (Kurzbezeichnung) F 90-A

Nr. P-SAC 02/III-681	L16-L18	Minstdicke ≥ 100 mm
----------------------	---------	--------------------------

Nr. P-3020/0109-MPA BS	3.40.21	Minstdicke ≥ 101 mm
------------------------	---------	--------------------------

	3.40.24	Minstdicke ≥ 102 mm
--	---------	--------------------------

	3.41.21	Minstdicke ≥ 156 mm
--	---------	--------------------------

	6.70.10	Minstdicke ≥ 100 mm
--	---------	--------------------------

3.2.3 Der Feuerschutzabschluss darf an hochfeuerhemmende Holzstützen (durchgehend von Rohfußboden bis Rohdecke) und/oder Holzträger mit einer brandschutztechnisch wirksamen Bekleidung – auch in den Laibungen – anschließen, deren Feuerwiderstandsdauer nach DIN 4102-4³⁴ Abschnitt 8.1, Tabelle 8.1 mindestens 60 Minuten beträgt, sofern diese wiederum über ihre gesamte Länge bzw. Höhe an raumabschließende, mindestens ebenso feuerwiderstandsfähige Bauteile anschließen.

Bei der Anwendung sind die bauordnungsrechtlichen Vorschriften³⁵ zu beachten.

3.3 Übereinstimmungserklärung für den Einbau des Feuerschutzabschlusses

Das bauausführende Unternehmen, das den Feuerschutzabschluss eingebaut hat, muss für jedes Bauvorhaben eine Bestätigung der Übereinstimmung der Bauart mit der allgemeinen Bauartgenehmigung abgeben (s. § 16 a Abs. 5, 21 Abs. 2 MBO³⁶).

Sie muss schriftlich erfolgen und außerdem mindestens folgende Angaben enthalten:

31	DIN EN 771-4:2015-11	Festlegungen für Mauersteine - Teil 4: Porenbetonsteine
32	DIN 20000-404:2018-04	Anwendung von Bauprodukten in Bauwerken – Teil 404: Regeln für die Verwendung von Porenbetonsteinen nach DIN EN 771-4:2015-11
33	DIN 4166:1997-10	Porenbeton-Bauplatten und Porenbeton-Planbauplatten
34	DIN 4102-4:2016-05	Brandverhalten von Baustoffen und Bauteilen; Zusammenstellung und Anwendung klassifizierter Baustoffe, Bauteile und Sonderbauteile
35	Technische Regel A 2.2.1.4 ("Muster-Richtlinie über brandschutztechnische Anforderungen an Bauteile und Außenwandbekleidung in Holzbauweise" (M HolzBauRL), Fassung Oktober 2020), Abschnitt 5 der Muster-Verwaltungsvorschrift Technische Baubestimmungen (MVV TB), Ausgabe August 2021/1 s. www.dibt.de	
36	nach Landesbauordnung	

- Z-6.20-2238
 - Einbau: T 30-1-FSA "GWD 080 FP30" bzw. T 30-1-RS-FSA "GWD 080 FP30SP" bzw. T 30-2-FSA "GWD 080 FP30" bzw. T 30-2-RS-FSA "GWD 080 FP30SP"
 - Name und Anschrift des bauausführenden Unternehmens
 - Bezeichnung der baulichen Anlage
 - Datum der Errichtung/der Fertigstellung
 - Ort und Datum der Ausstellung der Erklärung sowie Unterschrift des Verantwortlichen
- Die Übereinstimmungserklärung ist dem Bauherrn zur ggf. erforderlichen Weiterleitung an die zuständige Bauaufsichtsbehörde auszuhändigen.

4 Bestimmungen für Nutzung, Unterhalt und Wartung

4.1 Allgemeines

Die Brandschutzwirkung der Feuerschutzabschlüsse ist auf die Dauer nur sichergestellt, wenn diese stets in ordnungsgemäßem Zustand gehalten werden (z. B. keine mechanische Beschädigung; keine Verschmutzung; Instandhaltung).

4.2 Mechatronische/Elektronische Beschläge

Der Feuerschutzabschluss darf nur mit den mechatronischen/elektronischen Beschlägen verwendet werden, die in Anlage 5 gelistet sind.

4.3 Nutzungssicherheit

Ein einmal eingeleiteter Schließvorgang darf nur zum Zwecke des Personenschutzes unterbrochen werden können. Der Schließvorgang muss sich nach Freiwerden des Schließbereichs selbstständig fortsetzen.

Weitergehende Anforderungen aufgrund anderer Vorschriften, insbesondere des Unfall- und Arbeitsschutzes, bleiben unberührt.

4.4 Wartungsanleitung

Zu jedem Feuerschutzabschluss ist vom Antragsteller/Hersteller eine schriftliche Wartungsanleitung¹³ zur Verfügung zu stellen.

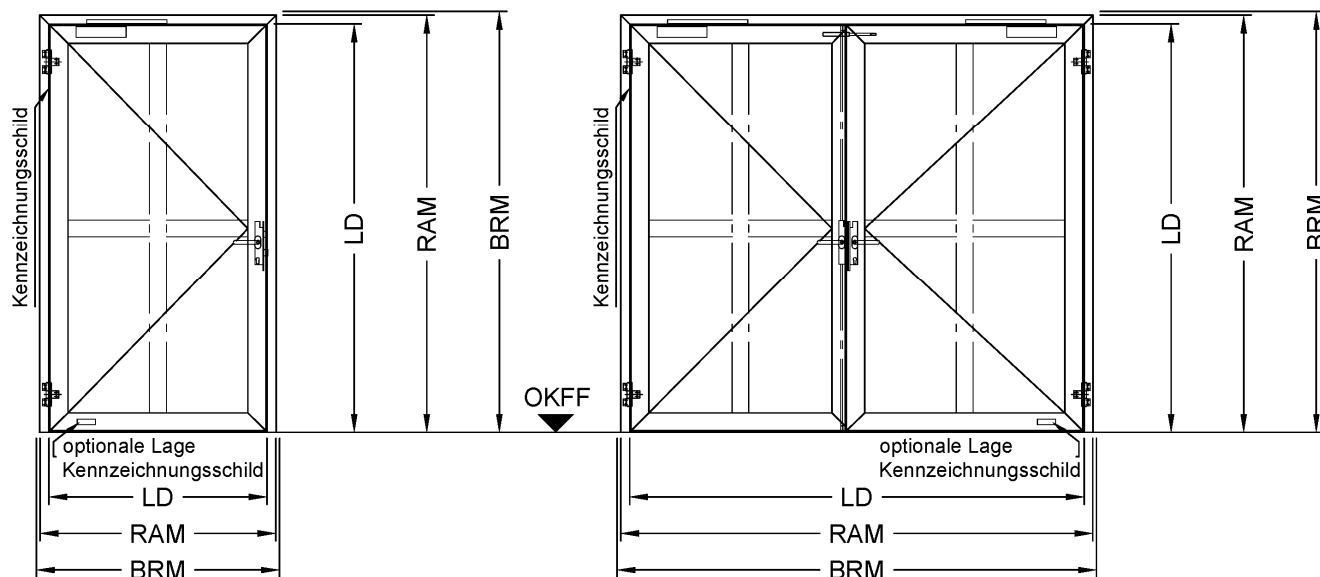
Aus der Wartungsanleitung muss ersichtlich sein, welche Arbeiten auszuführen sind, damit sichergestellt ist, dass der eingebaute Feuerschutzabschluss auch nach längerer Nutzung seine Aufgabe erfüllt (z. B. Wartung von Verschleißteilen, Schließmitteln).

4.5 Zulässige Änderungen und Ergänzungen

An nach der allgemeinen bauaufsichtlichen Zulassung hergestellten und allgemeinen Bauartgenehmigung eingebauten Feuerschutzabschlüssen sind - ohne weiteren Nachweis - die in Anlage 6 aufgelisteten Änderungen und Ergänzungen möglich.

Christina Pritzkow
Abteilungsleiterin

Beglaubigt



dargestellt: DIN links

dargestellt: Gangflügel DIN rechts

	Baurichtmaß BRM [mm]		Rahmenaußenmaß RAM [mm]		lichter Durchgang LD [mm]		Gangflügel 180° Öffnung Öffnungsbreite von / bis
	Breite B von / bis	Höhe H von / bis	Breite B von / bis	Höhe H von / bis	Breite B von / bis	Höhe H von / bis	
T30-1-FSA T30-1-RS-FSA	652 / 1884	1750 / 2700	632 / 1864	1740 / 2690	484 / 1464	1666 / 2490	- / -
T30-1-FSA T30-1-RS-FSA mit Oberteil	652 / 1884	1783 / 4060	632 / 1864	1773 / 4050	484 / 1464	1666 / 2490	- / -
T30-1-FSA T30-1-RS-FSA mit Seitenteil	979 / 3520	1750 / 2700	959 / 3500	1740 / 2690	484 / 1464	1666 / 2490	- / -
T30-1-FSA T30-1-RS-FSA mit Ober- und Seitenteil	954 / 3520	1783 / 3510	959 / 3500	1773 / 3500	484 / 1464	1666 / 2490	- / -
T30-2-FSA T30-2-RS-FSA	1375 / 2752	1750 / 2700	1355 / 2732	1740 / 2690	1207 / 2332	1666 / 2490	484 / 1464
T30-2-FSA T30-2-RS-FSA mit Oberteil	1375 / 2752	1783 / 4060	1355 / 2732	1773 / 4050	1207 / 2332	1666 / 2490	484 / 1464
T30-2-FSA T30-2-RS-FSA mit Seitenteil	1485 / 4520	1750 / 2700	1465 / 4500	1740 / 2690	1207 / 2332	1666 / 2490	484 / 1464
T30-2-FSA T30-2-RS-FSA mit Ober- und Seitenteil	1485 / 4520	1783 / 3510	1465 / 4500	1773 / 3500	1207 / 2332	1666 / 2490	484 / 1464
T30-1-FSA T30-1-RS-FSA in überhöhtem Einbau	652 / 720	1474 / 1510	632 / 700	1464 / 1500	484 / 552	1372 / 1372	- / -

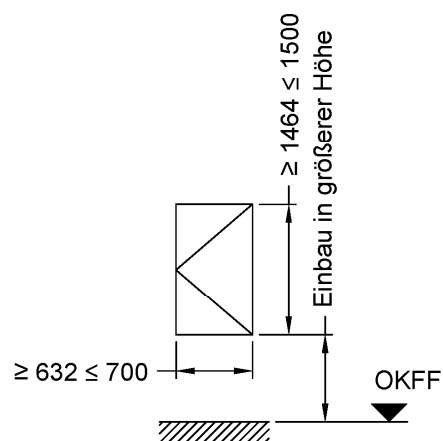
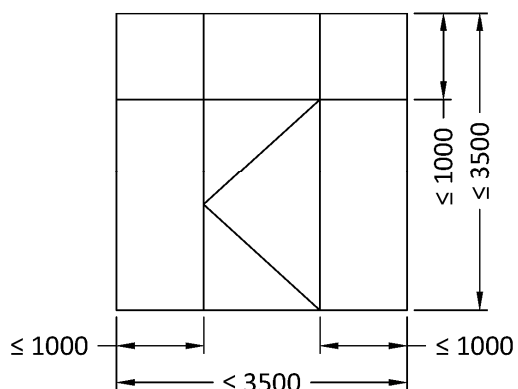
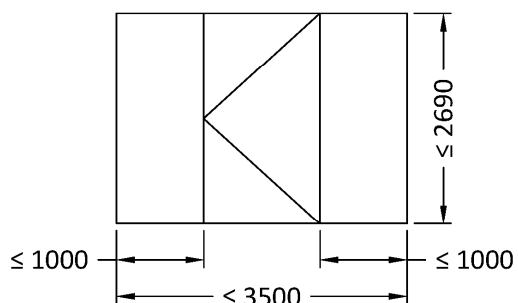
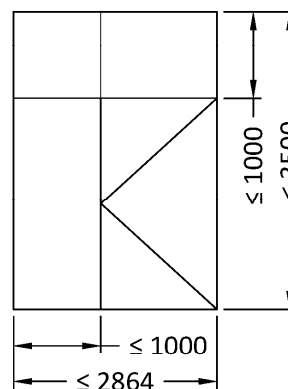
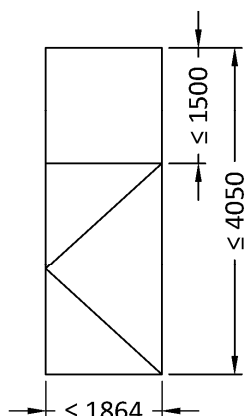
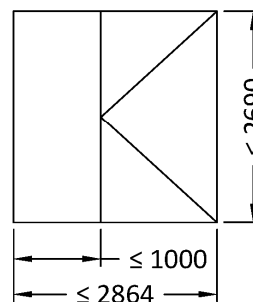
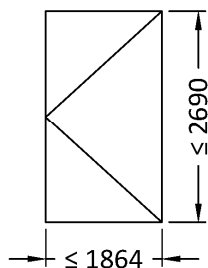
Bei Verwendung eines Falztreibriegels in zweiflügeligen Türen im Zuge von Rettungswegen steht als Rettungswegbreite nur die Öffnungsbreite des Gangflügels zur Verfügung.

alle Maße in mm

T 30-1-FSA "GWD 080 FP30" bzw. T 30-1-RS-FSA "GWD 080 FP30SP" bzw.
T 30-2-FSA "GWD 080 FP30" bzw. T 30-2-RS-FSA "GWD 080 FP30SP"

Ansicht

Anlage 1

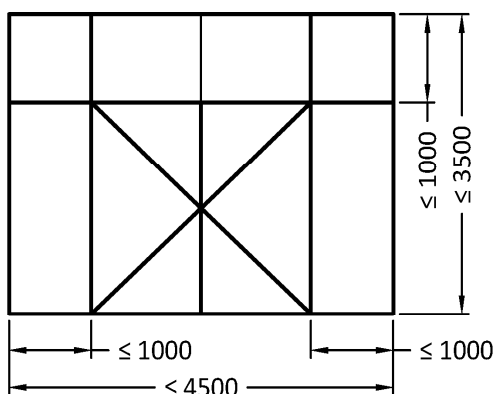
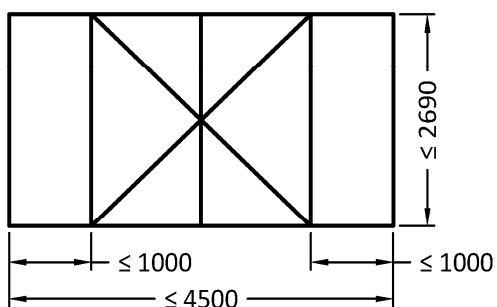
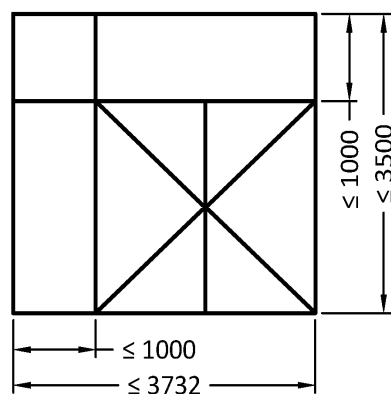
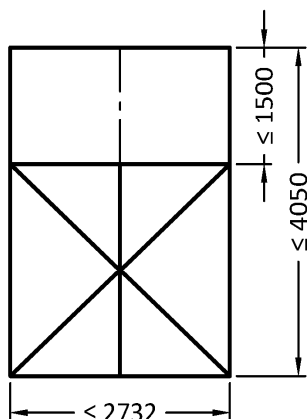
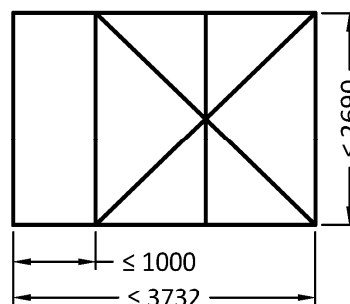
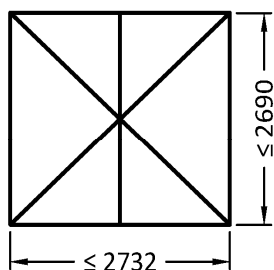


alle Maße in mm

T 30-1-FSA "GWD 080 FP30" bzw. T 30-1-RS-FSA "GWD 080 FP30SP" bzw.
T 30-2-FSA "GWD 080 FP30" bzw. T 30-2-RS-FSA "GWD 080 FP30SP"

Übersicht

Anlage 2



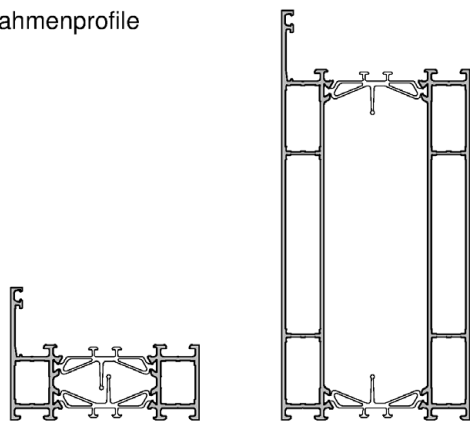
alle Maße in mm

T 30-1-FSA "GWD 080 FP30" bzw. T 30-1-RS-FSA "GWD 080 FP30SP" bzw.
 T 30-2-FSA "GWD 080 FP30" bzw. T 30-2-RS-FSA "GWD 080 FP30SP"

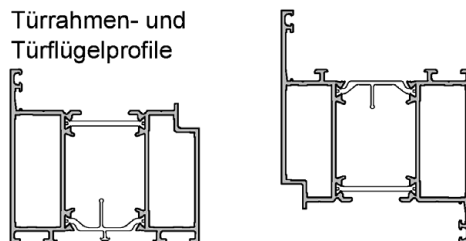
Übersicht

Anlage 3

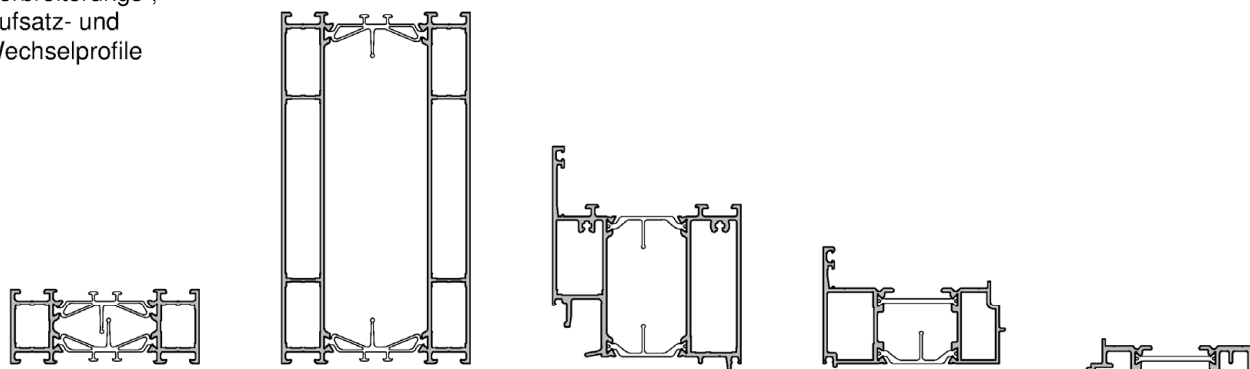
Rahmenprofile



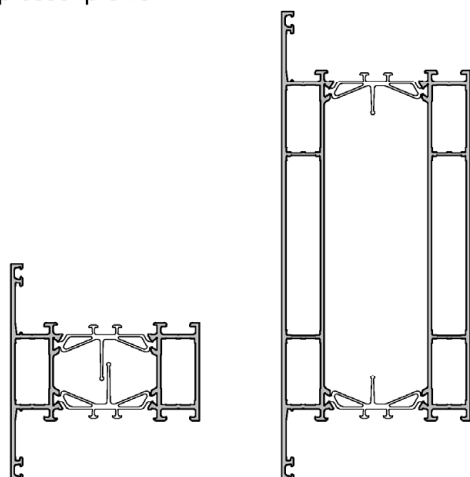
Türrahmen- und
 Türflügelprofile



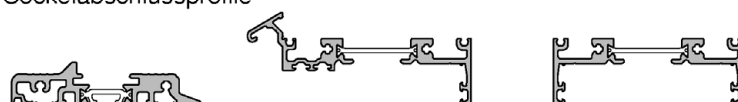
Verbreiterungs-,
 Aufsatz- und
 Wechselprofile



Sprossenprofile



Schwellen- und
 Sockelabschlussprofile



Darstellungen M1:3

T 30-1-FSA "GWD 080 FP30" bzw. T 30-1-RS-FSA "GWD 080 FP30SP" bzw.
 T 30-2-FSA "GWD 080 FP30" bzw. T 30-2-RS-FSA "GWD 080 FP30SP"

Profile

Anlage 4

Der Zulassungsgegenstand darf nur mit folgenden mechatronischen/elektronischen Beschlügen verwendet werden.

lfd. Nr.	Hersteller	Produktname	Verwendbarkeitsnachweis	FSA	FSA/RS
keine					

Elektronische Kopie der abZ des DIBt: Z-6.20-2238

T 30-1-FSA "GWD 080 FP30" bzw.
 T 30-1-RS-FSA "GWD 080 FP30SP" bzw.

Zulässige mechatronische/elektronische Beschlügen

Anlage 5

Die folgenden Änderungen und Ergänzungen dürfen - nach Abstimmung mit dem Antragsteller der Zulassung - an nach dieser allgemeinen bauaufsichtlichen Zulassung hergestellten und allgemeinen Bauartgenehmigung bereits eingebauten Feuerschutzabschlüssen - ohne weiteren Nachweis - durchgeführt werden:

- Anbringung von Kontakten, z. B. Magnetkontakte und Schließblechkontakte (Riegelkontakte) zur Verschlussüberwachung, sofern sie aufgesetzt oder in vorhandene Aussparungen eingesetzt werden können.
- Führung von Kabeln auf dem Türblatt (dies schließt eine Bohrung - $\varnothing \leq 10$ mm - von einer Türblattkante oder -oberfläche in die Schlosstasche ein).
- Austausch des Schlosses durch geeignetes, selbst verriegelndes Schloss mit Falle¹, sofern dieses Schloss in die vorhandene Schlosstasche eingebaut werden kann und Veränderungen am Schließblech und am Türblatt nicht erforderlich werden. Anzahl und Lage der Verriegelungspunkte müssen eingehalten werden.
- Anschrauben, Annieten oder Aufkleben von Hinweisschildern auf dem Türblatt.
- Anschrauben oder Aufkleben von Streifen (etwa bis 250 mm Breite bzw. Höhe), angebracht bis maximal in Drückerhöhe, aus max. 1,5 mm Blech, z. B. Tritt- oder Kantenschutz.
- Anbringung von Schutzstangen, sofern geeignete Befestigungspunkte vorhanden sind.
- Aufkleben von Leisten aus Holz, Kunststoff, Aluminium, Stahl in jeder Form und Lage auf Glasscheiben.
- Anbringung von Halteplatten für Haftmagnete von Feststellanlagen² an den im Türblatt vorhandenen Befestigungspunkten.

Grundsätzlich gilt bei Rauchschutzeigenschaft, dass die Spalte und Anschlussfugen des Feuerschutzabschlusses dauerelastisch zu versiegeln sind. Alle Fugen des Feuerschutzabschlusses, der Zarge und der Einbauteile sind mit mindestens normalentflammbaren Baustoffen zu verschließen.

¹ mit (allgemeinem) bauaufsichtlichem Verwendbarkeitsnachweis
² mit allgemeiner bauaufsichtlicher Zulassung bzw. allgemeiner Bauartgenehmigung

T 30-1-FSA "GWD 080 FP30" bzw. T 30-1-RS-FSA "GWD 080 FP30SP" bzw. T 30-2-FSA "GWD 080 FP30" bzw. T 30-2-RS-FSA "GWD 080 FP30SP"	Anlage 6
Zulässige Änderungen und Ergänzungen	