

**Allgemeine  
bauaufsichtliche  
Zulassung/  
Allgemeine  
Bauartgenehmigung**

Eine vom Bund und den Ländern gemeinsam  
getragene Anstalt des öffentlichen Rechts

**Zulassungs- und Genehmigungsstelle  
für Bauprodukte und Bauarten**

Datum:

27.10.2022

Geschäftszeichen:

III 75.1-1.6.20-169/22

**Nummer:**

**Z-6.20-2250**

**Geltungsdauer**

vom: **3. November 2022**

bis: **3. November 2027**

**Antragsteller:**

**Koch Türen GmbH**

Erlach 165

6150 STEINACH AM BRENNER

ÖSTERREICH

**Gegenstand dieses Bescheides:**

**T 30-1-FSA "KOCH 62" bzw. T 30-1-RS-FSA "KOCH 62" bzw.**

**T 30-2-FSA "KOCH 62" bzw. T 30-2-RS-FSA "KOCH 62"**

Der oben genannte Regelungsgegenstand wird hiermit allgemein bauaufsichtlich  
zugelassen/genehmigt.

Dieser Bescheid umfasst zehn Seiten und vier Anlagen.

## I ALLGEMEINE BESTIMMUNGEN

- 1 Mit diesem Bescheid ist die Verwendbarkeit bzw. Anwendbarkeit des Regelungsgegenstandes im Sinne der Landesbauordnungen nachgewiesen.
- 2 Dieser Bescheid ersetzt nicht die für die Durchführung von Bauvorhaben gesetzlich vorgeschriebenen Genehmigungen, Zustimmungen und Bescheinigungen.
- 3 Dieser Bescheid wird unbeschadet der Rechte Dritter, insbesondere privater Schutzrechte, erteilt.
- 4 Dem Verwender bzw. Anwender des Regelungsgegenstandes sind, unbeschadet weitergehender Regelungen in den "Besonderen Bestimmungen", Kopien dieses Bescheides zur Verfügung zu stellen. Zudem ist der Verwender bzw. Anwender des Regelungsgegenstandes darauf hinzuweisen, dass dieser Bescheid an der Verwendungs- bzw. Anwendungsstelle vorliegen muss. Auf Anforderung sind den beteiligten Behörden ebenfalls Kopien zur Verfügung zu stellen.
- 5 Dieser Bescheid darf nur vollständig vervielfältigt werden. Eine auszugsweise Veröffentlichung bedarf der Zustimmung des Deutschen Instituts für Bautechnik. Texte und Zeichnungen von Werbeschriften dürfen diesem Bescheid nicht widersprechen, Übersetzungen müssen den Hinweis "Vom Deutschen Institut für Bautechnik nicht geprüfte Übersetzung der deutschen Originalfassung" enthalten.
- 6 Dieser Bescheid wird widerruflich erteilt. Die Bestimmungen können nachträglich ergänzt und geändert werden, insbesondere, wenn neue technische Erkenntnisse dies erfordern.
- 7 Dieser Bescheid bezieht sich auf die von dem Antragsteller gemachten Angaben und vorgelegten Dokumente. Eine Änderung dieser Grundlagen wird von diesem Bescheid nicht erfasst und ist dem Deutschen Institut für Bautechnik unverzüglich offenzulegen.

## II BESONDERE BESTIMMUNGEN

### 1 Regelungsgegenstand und Verwendungs- bzw. Anwendungsbereich

#### 1.1 Zulassungsgegenstand und Verwendungsbereich

1.1.1 Zulassungsgegenstand ist der Feuerschutzabschluss "Koch 62" als einflügelige bzw. zwei-flügelige Konstruktion, der wahlweise ggf. mit Oberteil und/oder Seitenteil(en) hergestellt werden darf. Der jeweilige Zulassungsgegenstand erfüllt die Anforderungen

- a) an einen Feuerschutzabschluss der Feuerwiderstandsklasse T 30 nach DIN 4102-5<sup>1</sup> und ist damit im bauaufsichtlichen Sinne verwendbar als feuerhemmender, dichtschießender und selbstschießender Abschluss (siehe Abschnitte 2.1.1 und 2.1.2 ), oder
- b) an einen Feuerschutzabschluss der Feuerwiderstandsklasse T 30 nach DIN 4102-5<sup>1</sup> sowie an einen Rauchschutzabschluss nach DIN 18095-1<sup>2</sup> und ist damit im bauaufsichtlichen Sinne verwendbar als feuerhemmender, rauchdichter und selbstschießender Abschluss (siehe Abschnitte 2.1.1 und 2.1.3).

Der jeweilige Zulassungsgegenstand wird im Folgenden Feuerschutzabschluss genannt.

1.1.2 Der Feuerschutzabschluss besteht im Wesentlichen aus dem/den Flügel/n und der Zargenkonstruktion sowie den Zubehörteilen und ggf. aus Oberteil und/oder Seitenteil(en) (siehe Anlage 1).

Der Feuerschutzabschluss besteht im Wesentlichen aus Holz und Holzwerkstoffen. Der/Die Türflügel darf/dürfen auch mit Glasausschnitt hergestellt werden. Oberteil und Seitenteil(e) werden verglast hergestellt. Das Oberteil ist mit Paneel nachgewiesen.

Einzelheiten zum konstruktiven Aufbau des Feuerschutzabschlusses, insbesondere Details zu Abmessungen, Werkstoffen und Ausführungsvarianten sowie erforderlichen Zubehörteilen, sind beim Deutschen Institut für Bautechnik hinterlegt (Dokument A<sup>3</sup>).

1.1.3 Feuerschutzabschlüsse nach dieser allgemeinen bauaufsichtlichen Zulassung dienen nach Maßgabe bauordnungsrechtlicher Vorschriften zum Verschließen von Öffnungen in mindestens feuerhemmenden Innenwänden.

Über die Zulässigkeit der Verwendung von Feuerschutzabschlüssen mit Oberteil und/oder Seitenteil(en), insbesondere hinsichtlich Ausführung, Anordnung und Größe im Bereich der Wände notwendiger Flure bzw. notwendiger Treppenträume, entscheidet die zuständige Bauaufsichtsbehörde, sofern nicht bauaufsichtliche Vorschriften die Zulässigkeit regeln.

Der Feuerschutzabschluss ist in brandschutztechnischer Hinsicht zur Verwendung in Innenwänden/an Bauteilen im Innenbereich nachgewiesen. Nachweise zum Wärme- und/oder Schallschutz, sowie weitere Nachweise der Gebrauchstauglichkeit und Dauerhaftigkeit sind mit dieser allgemeinen bauaufsichtlichen Zulassung nicht erbracht, sondern ggf. für den speziellen Verwendungsfall - unter Berücksichtigung der Bestimmungen dieser allgemeinen bauaufsichtlichen Zulassung - zu führen.

Der Feuerschutzabschluss darf nur in trockenen Räumen verwendet werden.

#### 1.2 Anwendungsbereich

##### 1.2.1 Einbau

Der Feuerschutzabschluss darf nur in Wände/an Bauteile gemäß Abschnitt 3.2 eingebaut/angeschlossen werden.

- 1 DIN 4102-5:1977-09 Brandverhalten von Baustoffen und Bauteilen; Feuerschutzabschlüsse, Abschlüsse in Fahrstachtwänden und gegen Feuer widerstandsfähige Verglasungen; Begriffe, Anforderungen und Prüfungen
- 2 DIN 18095-1:1988-10 Türen; Rauchschutztüren; Begriffe und Anforderungen
- 3 Der Antragsteller/Hersteller hat das Dokument der zuständigen Bauaufsichtsbehörde auf Verlangen vorzulegen und - soweit es für die Fremdüberwachung benötigt wird - den dafür zuständigen Stellen zur Verfügung zu stellen.

Einzelheiten zum Einbau des Feuerschutzabschlusses sind beim Deutschen Institut für Bautechnik hinterlegt (Dokument B<sup>3,4</sup>) und in der Einbauanleitung gemäß Abschnitt 2.2.3 angegeben.

Änderungen sind nur zulässig, wenn sie die Eigenschaften des Feuerschutzabschlusses nicht wesentlich beeinflussen (Anlage 4/siehe Abschnitt 4.5).

## 1.2.2 Feststellanlage

Der Feuerschutzabschluss darf mit einer für den Abschluss geeigneten Feststellanlage ausgeführt werden, deren Anwendbarkeit durch eine allgemeine bauaufsichtliche Zulassung bzw. allgemeine Bauartgenehmigung nachgewiesen ist.

## 2 Bestimmungen für das Bauprodukt

### 2.1 Eigenschaften

#### 2.1.1 Feuerwiderstand und Dauerfunktion

Die Feuerwiderstandsklasse, in Verbindung mit der Eigenschaft "selbstschließend", wurde durch Prüfungen nach DIN EN 1634-1<sup>5</sup> und DIN 4102-5<sup>1</sup> in Verbindung mit Prüfungen nach DIN EN 1191<sup>6</sup> und DIN 4102-18<sup>7</sup> bestimmt<sup>8</sup>. Der Feuerschutzabschluss wurde zum Nachweis der Dauerfunktion 200.000 Prüfzyklen unterzogen.

#### 2.1.2 Dichtheit

Der Feuerschutzabschluss nach Abschnitt 1.1.1 a) muss im Zargenbereich des Flügels/der Flügel mit einer mindestens dreiseitig umlaufenden sowie bei zweiflügeligen Feuerschutzabschlüssen zusätzlich mit einer im Mittelfalz angeordneten, dauerelastischen Dichtung<sup>9</sup> zur Behinderung des Durchtritts von Rauch ausgeführt werden.

Der Feuerschutzabschluss gilt damit im bauaufsichtlichen Sinne als "dichtschließend".

#### 2.1.3 Rauchdichtheit

Die Rauchdichtheit wurde durch Prüfungen nach DIN EN 1634-3<sup>10</sup> und nach DIN 18095-2<sup>11</sup> in Verbindung mit DIN 18095-1<sup>2</sup> bestimmt.<sup>8</sup>

Der Feuerschutzabschluss nach Abschnitt 1.1.1 b) muss im Zargenbereich des Flügels/der Flügel mit einer mindestens dreiseitig umlaufenden, dauerelastischen Dichtung<sup>9</sup> in Verbindung mit einer Bodendichtung zur Behinderung des Durchtritts von Rauch ausgeführt werden. Im Mittelfalz von zweiflügeligen Feuerschutzabschlüssen muss zusätzlich eine dauerelastische Dichtung<sup>9</sup> angeordnet sein.

Der Feuerschutzabschluss gilt damit im bauaufsichtlichen Sinne als "rauchdicht".

### 2.2 Herstellung und Kennzeichnung

#### 2.2.1 Herstellung des Feuerschutzabschlusses

##### 2.2.1.1

Bei der Herstellung des Feuerschutzabschlusses sind die Bestimmungen von Abschnitt 1.1 und Dokument A<sup>3</sup> einzuhalten (siehe Anlage 1). Die Bestandteile, wie Zubehörteile, Brandschutzeinlagen u. a., dürfen verwendet werden, wenn ihre Verwendbarkeit durch ein allgemeines bauaufsichtliches Prüfzeugnis, durch eine allgemeine bauaufsichtliche Zulassung oder im Zulassungsverfahren für einen Feuerschutzabschluss nach dieser allgemeinen

<sup>4</sup> Das Dokument B ist auch Bestandteil der Einbauanleitung.

<sup>5</sup> DIN EN 1634-1:2018-04 Feuerwiderstandsprüfungen für Tür- und Abschlusseinrichtungen; Teil 1: Feuerschutzabschlüsse

<sup>6</sup> DIN EN 1191:2013:04 Fenster und Türen - Dauerfunktion - Prüfverfahren

<sup>7</sup> DIN 4102-18:1991-03 Brandverhalten von Baustoffen und Bauteilen; Feuerschutzabschlüsse, Nachweis der Eigenschaft "selbstschließend" (Dauerfunktion)

<sup>8</sup> Gutachten, die eine Übereinstimmung mit den gemäß Prüfnormen zu erwartenden Ergebnissen bescheinigen, wurden für die Bewertung der Eigenschaften des Feuerschutzabschlusses ebenfalls berücksichtigt.

<sup>9</sup> Die Materialangaben sind beim Deutschen Institut für Bautechnik hinterlegt.

<sup>10</sup> DIN EN 1634-3:2005-01 Feuerwiderstandsprüfungen für Tür- und Abschlusseinrichtungen; Teil 3: Rauchschutzabschlüsse

<sup>11</sup> DIN 18095-2:1991-03 Rauchschutzabschlüsse - Teil 2: Bauartprüfung der Dauerfunktionstüchtigkeit und Dichtheit

bauaufsichtlichen Zulassung nachgewiesen wurde.

- 2.2.1.2 Werden vom Hersteller des Feuerschutzabschlusses bereits Geräte einer Feststallanlage eingebaut, müssen diese den Bestimmungen der dafür erteilten allgemeinen bauaufsichtlichen Zulassung entsprechen.

### 2.2.2 Kennzeichnung

Der Feuerschutzabschluss muss vom Hersteller mit dem Übereinstimmungszeichen (Ü-Zeichen) nach den Übereinstimmungszeichen-Verordnungen der Länder gekennzeichnet werden. Die Kennzeichnung darf nur erfolgen, wenn die Voraussetzungen nach Abschnitt 2.3 erfüllt sind.

Die Kennzeichnung des Feuerschutzabschlusses muss durch ein Schild aus Stahlblech erfolgen, das folgende Angaben - dauerhaft lesbar - enthalten muss:

- T 30-1-FSA "Koch 62"<sup>12</sup> bzw. T 30-1-RS-FSA "Koch 62"<sup>12</sup> bzw. T 30-2-FSA "Koch 62"<sup>12</sup> bzw. T 30-2-RS-FSA "Koch 62"<sup>12</sup>
- Übereinstimmungszeichen (Ü-Zeichen) mit
  - Name des Herstellers
  - Zulassungsnummer: Z-6.20-2250
  - Bildzeichen oder Bezeichnung der Zertifizierungsstelle
- Herstellwerk:<sup>12</sup>
- Herstellungsjahr:<sup>12</sup>

Das Schild muss dauerhaft befestigt werden (Lage des Schildes siehe Anlage 1).

### 2.2.3 Einbauanleitung

Jeder Feuerschutzabschluss ist mit einer schriftlichen Einbauanleitung<sup>13</sup> auszuliefern, die der Antragsteller/Hersteller in Übereinstimmung mit diesem Bescheid erstellt und die mindestens die für den jeweiligen Feuerschutzabschluss relevanten Teile des Dokuments B<sup>3,4</sup> bei Berücksichtigung der jeweiligen Einbausituation sowie folgende Angaben enthalten muss:

- Angaben für den Einbau des Feuerschutzabschlusses (z. B. angrenzende Wände/Bauteile, zulässige Befestigungsmittel, Befestigungsabstände, Fugenausbildung).  
Die Anschlüsse müssen zeichnerisch dargestellt werden.
- Hinweise auf zulässige Ausführungsvarianten und Zubehörteile,
- Anweisungen zum ggf. notwendigen Zusammenbau (Zargen, Scheiben, Dichtungen),
- Hinweise bezüglich der Anwendung von Feststallanlagen.

## 2.3 Übereinstimmungsbestätigung

### 2.3.1 Allgemeines

- 2.3.1.1 Bestandteile, wie Zubehörteile, Brandschutzeinlagen u. a., dürfen zur Herstellung des Feuerschutzabschlusses nur verwendet werden, wenn für sie der im jeweiligen Verwendbarkeitsnachweis geforderte Übereinstimmungsnachweis vorliegt.

- 2.3.1.2 Für Bestandteile, wie Zubehörteile, Brandschutzeinlagen u. a., die die vorgenannten Eigenschaften des Feuerschutzabschlusses wesentlich beeinflussen und deren Verwendbarkeit im Zulassungsverfahren für diesen Feuerschutzabschluss geregelt wurde, ist die Übereinstimmung mit den Bestimmungen dieser allgemeinen bauaufsichtlichen Zulassung nachzuweisen, z. B. durch eine Werksbescheinigung "2.1" nach DIN EN 10204<sup>14</sup>.

<sup>12</sup> Die Angaben müssen jeweils in unmittelbarer Nähe zu dem Buchstaben Ü angebracht werden.

<sup>13</sup> Die Einbauanleitung/Wartungsanleitung kann über einen QR-Code abgerufen werden.

<sup>14</sup> DIN EN 10204:2005-01 Metallische Erzeugnisse – Arten von Prüfbescheinigungen

2.3.1.3 Die Bestätigung der Übereinstimmung des Feuerschutzabschlusses mit den Bestimmungen dieser allgemeinen bauaufsichtlichen Zulassung muss für jedes Herstellwerk mit einer Übereinstimmungserklärung des Herstellers auf der Grundlage einer werkseigenen Produktionskontrolle und eines Übereinstimmungszertifikates einer hierfür anerkannten Zertifizierungsstelle sowie einer regelmäßigen Fremdüberwachung durch eine anerkannte Überwachungsstelle nach Maßgabe der folgenden Bestimmungen erfolgen:

Für die Erteilung des Übereinstimmungszertifikats und die Fremdüberwachung einschließlich der dabei durchzuführenden Produktprüfungen hat der Hersteller des Feuerschutzabschlusses eine hierfür anerkannte Zertifizierungsstelle sowie eine hierfür anerkannte Überwachungsstelle einzuschalten.

Die Übereinstimmungserklärung hat der Hersteller durch Kennzeichnung des Bauprodukts mit dem Übereinstimmungszeichen (Ü-Zeichen) unter Hinweis auf den Verwendungszweck abzugeben.

Dem Deutschen Institut für Bautechnik ist von der Zertifizierungsstelle eine Kopie des von ihr erteilten Übereinstimmungszertifikats zur Kenntnis zu geben.

### 2.3.2 Werkseigene Produktionskontrolle

In jedem Herstellwerk ist eine werkseigene Produktionskontrolle einzurichten und durchzuführen. Unter werkseigener Produktionskontrolle wird die vom Hersteller vorzunehmende kontinuierliche Überwachung der Produktion verstanden, mit der dieser sicherstellt, dass die von ihm hergestellten Bauprodukte den Bestimmungen dieser allgemeinen bauaufsichtlichen Zulassung sowie den Angaben im Dokument A<sup>3</sup> entsprechen.

Die werkseigene Produktionskontrolle soll mindestens die im Folgenden genannten Festlegungen hinsichtlich Art und Umfang der Kontrollen einschließen:

- Beschreibung und Überprüfung des Ausgangsmaterials und der Bestandteile
- Kontrolle und Prüfungen, die während der Herstellung durchzuführen sind
- Nachweise und Prüfungen, die am fertigen Bauprodukt durchzuführen sind.

Grundsätzlich ist jeder Feuerschutzabschluss auf Übereinstimmung mit den Bestimmungen dieser allgemeinen bauaufsichtlichen Zulassung einschließlich des dazu hinterlegten Dokumentes A<sup>3</sup> und dem hinterlegten Dokument B<sup>3,4</sup> zu prüfen. Bei großen automatisierten Fertigungsserien ist diese Prüfung in Abstimmung mit der Überwachungsstelle - jedoch mindestens einmal an jedem Fertigungstag - durchzuführen.

Die Ergebnisse der werkseigenen Produktionskontrolle sind aufzuzeichnen. Die Aufzeichnungen müssen mindestens folgende Angaben enthalten:

- Bezeichnung des Bauprodukts bzw. des Ausgangsmaterials und der Bestandteile.
- Art der Kontrolle oder Prüfung.
- Datum der Herstellung und der Prüfung des Bauprodukts bzw. des Ausgangsmaterials bzw. der Bestandteile.
- Ergebnis der Kontrollen und Prüfungen und, soweit zutreffend, Vergleich mit den Anforderungen.
- Unterschrift des für die werkseigene Produktionskontrolle Verantwortlichen.

Die Aufzeichnungen sind mindestens fünf Jahre aufzubewahren und der für die Fremdüberwachung eingeschalteten Stelle vorzulegen.

Bei ungenügendem Prüfergebnis sind vom Hersteller unverzüglich die erforderlichen Maßnahmen zur Abstellung des Mangels zu treffen. Feuerschutzabschlüsse, die den Anforderungen nicht entsprechen, sind so zu handhaben, dass Verwechslungen mit übereinstimmenden ausgeschlossen werden. Nach Abstellung des Mangels ist - soweit technisch möglich und zum Nachweis der Mängelbeseitigung erforderlich - die betreffende Prüfung unverzüglich zu wiederholen.

### 2.3.3 Fremdüberwachung

In jedem Herstellwerk sind das Werk und die werkseigene Produktionskontrolle durch eine Fremdüberwachung regelmäßig zu überprüfen, mindestens jedoch zweimal jährlich.

Im Rahmen der Erstprüfung des Feuerschutzabschlusses ist zu überprüfen, ob die Bestimmungen der Abschnitte 1.1 und 2.1 und des Dokumentes A<sup>3</sup> dieser allgemeinen bauaufsichtlichen Zulassung für den Feuerschutzabschluss eingehalten sind. Weiterhin ist zu prüfen, ob eine Einbauanleitung gemäß Abschnitt 2.2.3 vorliegt und ob diese den Bestimmungen im Dokument B<sup>3,4</sup> sowie in Abschnitt 2.2.3 entspricht.

Im Rahmen der Fremdüberwachung ist auch zu überprüfen, dass Baustoffe/Bauteile für den Feuerschutzabschluss nur verwendet werden, wenn für sie der jeweils geforderte Übereinstimmungsnachweis vorliegt.

Vorstehender Absatz gilt nicht für Bestandteile, wie Zubehörteile, Brandschutzeinlagen u. a., deren Verwendbarkeit im Zulassungsverfahren für diesen Feuerschutzabschluss geregelt wurde. Diese sind im Rahmen der Fremdüberwachung der Herstellung der Feuerschutzabschlüsse in jedem Herstellwerk zu überprüfen. Sie müssen bezüglich ihres konstruktiven Aufbaus und ihrer Eigenschaften den Bauprodukten entsprechen, die bei den Zulassungsprüfungen verwendet wurden<sup>9</sup>.

Die Ergebnisse der Zertifizierung und Fremdüberwachung sind mindestens fünf Jahre aufzubewahren. Sie sind von der Zertifizierungsstelle bzw. der Überwachungsstelle dem Deutschen Institut für Bautechnik und der zuständigen Bauaufsichtsbehörde auf Verlangen vorzulegen.

## 3 Bestimmungen für Planung, Bemessung und Ausführung

### 3.1 Allgemeines

Der Feuerschutzabschluss darf nur in Wände eingebaut werden/an Bauteile anschließen, die den nachfolgenden Bestimmungen entsprechen.

Beim Einbau des Feuerschutzabschlusses bleiben die Nachweise der Standsicherheit und Gebrauchstauglichkeit der angrenzenden Wände unberührt und sind ggf. entsprechend DIN 4103-1<sup>15</sup> zu führen.

Im Bereich des geschlossenen Feuerschutzabschlusses muss der Boden nichtbrennbar<sup>16</sup> sein.

### 3.2 Wände/Bauteile

Die Eignung des Feuerschutzabschlusses zur Erfüllung der Anforderungen des Brand-schutzes ist in Verbindung mit folgenden Wänden/Bauteilen nachgewiesen.<sup>17</sup> Bei der Anwendung sind die bauordnungsrechtlichen Vorschriften zu beachten.

#### 3.2.1 Der Feuerschutzabschluss ist in

- $\geq 115$  mm dicke Wände aus Mauerwerk nach DIN EN 1996-1-1<sup>18</sup> in Verbindung mit DIN EN 1996-1-1/NA<sup>19</sup> und DIN EN 1996-2<sup>20</sup> in Verbindung mit DIN EN 1996-2/NA<sup>21</sup> aus

<sup>15</sup> DIN 4103-1:2015-06 Nichttragende innere Trennwände; Anforderungen, Nachweise

<sup>16</sup> Die Zuordnung der klassifizierten Eigenschaften des Brandverhaltens zu den bauaufsichtlichen Anforderungen erfolgt gemäß der Technischen Regel A 2.2.1.2, "Bauaufsichtliche Anforderungen, Zuordnung der Klassen, Verwendung von Bauprodukten, Anwendung von Bauarten" der Muster-Verwaltungsvorschrift Technische Baubestimmungen (MVV TB), Ausgabe 2021/1, Anhang 4, Abschnitt 1 (s. [www.dibt.de](http://www.dibt.de)).

<sup>17</sup> Angaben und Details sind in Dokument B hinterlegt und Bestandteil der Einbauanleitung.

<sup>18</sup> DIN EN 1996-1-1:2013-02 Eurocode 6: Bemessung und Konstruktion von Mauerwerksbauten - Teil 1-1: Allgemeine Regeln für bewehrtes und unbewehrtes Mauerwerk

<sup>19</sup> DIN EN 1996-1-1/NA:2019-12 Nationaler Anhang - National festgelegte Parameter - Eurocode 6: Bemessung und Konstruktion -NA/A1:2014/03 von Mauerwerksbauten - Teil 1-1: Allgemeine Regeln für bewehrtes und unbewehrtes Mauerwerk

<sup>20</sup> DIN EN 1996-2:2010-12 Eurocode 6: Bemessung und Konstruktion von Mauerwerksbauten - Teil 2: Planung, Auswahl der Baustoffe und Ausführung von Mauerwerk

<sup>21</sup> DIN EN 1996-2/NA:2012-01 Nationaler Anhang - National festgelegte Parameter - Eurocode 6: Bemessung und Konstruktion von Mauerwerksbauten - Teil 2: Planung, Auswahl der Baustoffe und Ausführung von Mauerwerk

- Mauerziegeln nach DIN EN 771-1<sup>22</sup> in Verbindung mit DIN 20000-401<sup>23</sup> mit Druckfestigkeiten mindestens der Druckfestigkeitsklasse 12 oder
- Kalksandsteinen nach DIN EN 771-2<sup>24</sup> in Verbindung mit DIN 20000-402<sup>25</sup> mit Druckfestigkeiten mindestens der Druckfestigkeitsklasse 12 und
- Normalmauermörtel nach DIN EN 998-2<sup>26</sup> in Verbindung mit DIN 20000-412<sup>27</sup> mindestens der Mörtelklasse 5 oder nach DIN 18580<sup>28</sup> mindestens der Mörtelgruppe II, oder
- $\geq 100$  mm dicke Wände bzw. an Decken aus Beton/Stahlbeton  
Dieser Bauteile sind unter Beachtung der bauaufsichtlichen Anforderungen gemäß den Technische Baubestimmungen nach DIN EN 1992-1-1<sup>29</sup>, in Verbindung mit DIN EN 1992-1-1/NA<sup>30</sup> in einer Betonfestigkeitsklasse von mindestens C12/15 nachzuweisen und auszuführen, oder
- $\geq 150$  mm dicke Wände aus Mauerwerk nach DIN EN 1996-1-1<sup>18</sup> in Verbindung mit DIN EN 1996-1-1/NA<sup>19</sup> und DIN EN 1996-2<sup>20</sup> in Verbindung mit DIN EN 1996-2/NA<sup>21</sup> aus
  - Porenbetonsteinen nach DIN EN 771-4<sup>31</sup> in Verbindung mit DIN 20000-404<sup>32</sup> mit Druckfestigkeiten mindestens der Festigkeitsklasse 4 oder
  - Porenbeton-Wandplatten nach DIN 4166<sup>33</sup> mindestens der Rohdichteklasse 0,55 bzw. nach allgemeiner bauaufsichtlicher Zulassung oder
  - bewehrten Porenbetonplatten nach allgemeiner bauaufsichtlicher Zulassung mindestens der Festigkeitsklasse P4,4 und
  - mit Mörtel mindestens der Mörtelgruppe II bzw. Dünnbettmörtel der Mörtelgruppe III, einzubauen.

3.2.2 Der Feuerschutzabschluss darf in klassifizierte Wände aus Gipsplatten (Höhe  $\leq 5$  m) mit Ständern und Riegeln aus Stahlblech mit beidseitiger Beplankung aus nichtbrennbaren<sup>16</sup> Feuerschutzplatten (GKF) und nichtbrennbarer<sup>16</sup> Mineralwolle-Dämmschicht eingebaut werden, die wie folgt nachgewiesen sind:

- $\geq 100$  mm dicke Wände - mindestens der Feuerwiderstandsklasse F 30, Benennung (Kurzbezeichnung) F 30-A - nach DIN 4102-4<sup>34</sup> Tabelle 10.2 oder
- durch allgemeine Bauartgenehmigungen

22	DIN EN 771-1:2015-11	Festlegungen für Mauersteine - Teil 1: Mauerziegel
23	DIN 20000-401:2017-01	Anwendung von Bauprodukten in Bauwerken - Teil 401: Regeln für die Verwendung von Mauerziegeln nach DIN EN 771-1:2015-11
24	DIN EN 771-2: 2015-11	Festlegungen für Mauersteine - Teil 2: Kalksandsteine
25	DIN 20000-402: 2017-01	Anwendung von Bauprodukten in Bauwerken - Teil 402: Regeln für die Verwendung von Kalksandsteinen nach DIN EN 771-2:2015-11
26	DIN EN 998-2:2017-02	Festlegungen für Mörtel im Mauerwerksbau - Teil 2: Mauermörtel
27	DIN 20000-412:2019-06	Anwendung von Bauprodukten in Bauwerken - Teil 412: Regeln für die Verwendung von Mauermörtel nach DIN EN 998-2:2017-02
28	DIN 18580:2019-06	Mauermörtel mit besonderen Eigenschaften
29	DIN EN 1992-1-1:2011-01	/A1:2015-03 Eurocode 2: Bemessung und Konstruktion von Stahlbeton- und Spannbetontragwerken - Teil 1-1: Allgemeine Bemessungsregeln und Regeln für den Hochbau + Änderung A1
30	DIN EN 1992-1-1/NA:2013-04	/A1: 2015-12 Nationaler Anhang - National festgelegte Parameter - Eurocode 2: Bemessung und Konstruktion von Stahlbeton- und Spannbetontragwerken - Teil 1-1: Allgemeine Bemessungsregeln und Regeln für den Hochbau + Änderung A1
31	DIN EN 771-4:2015-11	Festlegungen für Mauersteine - Teil 4: Porenbetonsteine
32	DIN 20000-404:2018-04	Anwendung von Bauprodukten in Bauwerken – Teil 404: Regeln für die Verwendung von Porenbetonsteinen nach DIN EN 771-4:2015-11
33	DIN 4166:1997-10	Porenbeton-Bauplatten und Porenbeton-Planbauplatten
34	DIN 4102-4:2016-05	Brandverhalten von Baustoffen und Bauteilen; Zusammenstellung und Anwendung klassifizierter Baustoffe, Bauteile und Sonderbauteile



Feuerwiderstandsklasse F 60, Benennung (Kurzbezeichnung) F 60-A

Z-19.32-2157, 1S 31 Mindestdicke  $\geq$  100 mm

Z-19.32-2157, 1S 33 Mindestdicke  $\geq$  111 mm

oder

– durch allgemeine bauaufsichtliche Prüfzeugnisse:

Feuerwiderstandsklasse F 60, Benennung (Kurzbezeichnung) F 60-A

P-3956/1013-MPA BS 3.40.04 Mindestdicke  $\geq$  100 mm

P-3310/563/07-MPA BS W112 Mindestdicke  $\geq$  100 mm

P-3202/2028-MPA BS W 353 Mindestdicke  $\geq$  100 mm

P-3025/3165-MPA BS 1 S41 H<sup>2</sup>O, 1 S42 H<sup>2</sup>O Mindestdicke  $\geq$  100 mm

P-3035/257/14-MPA BS 1 S 35 Mindestdicke  $\geq$  140 mm

P-11-003478-PR01-ift  
(abP-F12-01-de-01) W 50/100, W 75/125,  
B+M AKP 75/125, W 50/100,  
SW50/95 mW, SW50/95 oW,  
SW50/100 oW Mindestdicke  $\geq$  75 mm

P-3020/0109-MPA BS 6.70.10 Mindestdicke  $\geq$  161 mm

P-3391/170/08-MPA BS W 131 Mindestdicke  $\geq$  176 mm

W 132 Mindestdicke  $\geq$  161 mm

3.2.3 Der Feuerschutzabschluss darf in nichttragende, klassifizierte Wände aus Gipsplatten (Höhe  $\leq$  5 m mit Ständern und Riegeln aus Holz mit beidseitiger Beplankung aus nichtbrennbaren<sup>16</sup> Feuerschutzplatten (GKF) und nichtbrennbarer<sup>16</sup> Mineralwolle-Dämmschicht eingebaut werden, die wie folgt nachgewiesen sind:

–  $\geq$  130 mm dicke Wände - mindestens der Feuerwiderstandsklasse F 30, Benennung (Kurzbezeichnung) F 30-B - nach DIN 4102-4<sup>34</sup> Tabelle 10.3,

3.2.4 Der Feuerschutzabschluss darf an mit nichtbrennbaren<sup>16</sup> Bauplatten bekleidete Stahlstützen (durchgehend von Rohfußboden bis Rohdecke) und/oder -träger anschließen, sofern diese wiederum über ihre gesamte Länge bzw. Höhe an raumabschließende, mindestens ebenso feuerwiderstandsfähige Bauteile anschließen und die wie folgt nachgewiesen sind:

– nach DIN 4102-4<sup>34</sup>, Abschnitt 7.2, Tabelle 7.3, bzw. Abschnitt 7.3, Tabelle 7.6 - mindestens der Feuerwiderstandsklasse F 60, Benennung (Kurzbezeichnung) F 60-A

oder

– durch allgemeine bauaufsichtliche Prüfzeugnisse:

Feuerwiderstandsklasse F 90, Benennung (Kurzbezeichnung) F 90-A

Nr. P-3175/4649-MPA BS nach statischem Nachweis

Nr. P-3186/4559-MPA BS nach statischem Nachweis

Nr. P-3698/6989-MPA BS nach statischem Nachweis,

3.2.5 Der Feuerschutzabschluss darf an hochfeuerhemmende Holzstützen (durchgehend von Rohfußboden bis Rohdecke) und/oder Holzträger mit einer brandschutztechnisch wirksamen Bekleidung – auch in den Laibungen – anschließen, deren Feuerwiderstandsdauer nach DIN 4102-4<sup>34</sup> Abschnitt 8.1, Tabelle 8.1 mindestens 60 Minuten beträgt, sofern diese wiederum über ihre gesamte Länge bzw. Höhe an raumabschließende, mindestens ebenso feuerwiderstandsfähige Bauteile anschließen.

Bei der Anwendung sind die bauordnungsrechtlichen Vorschriften<sup>35</sup> zu beachten.

<sup>35</sup> Technische Regel A 2.2.1.4 ("Muster-Richtlinie über brandschutztechnische Anforderungen an Bauteile und Außenwandbekleidungen in Holzbauweise" (MHolzBauRL), Fassung Oktober 2020), Abschnitt 5, der Muster-Verwaltungsvorschrift Technische Baubestimmungen (MVV TB), Ausgabe 2021/1 s. [www.dibt.de](http://www.dibt.de)

### 3.3 Übereinstimmungserklärung für den Einbau des Feuerschutzabschlusses

Das bauausführende Unternehmen, das den Feuerschutzabschluss eingebaut hat, muss für jedes Bauvorhaben eine Bestätigung der Übereinstimmung der Bauart mit der allgemeinen Bauartgenehmigung abgeben (s. § 16 a Abs. 5, 21 Abs. 2 MBO<sup>36</sup>).

Sie muss schriftlich erfolgen und außerdem mindestens folgende Angaben enthalten:

- Z-6.20-2250
- Einbau: T 30-1-FSA "Koch 62" bzw. T 30-1-RS-FSA "Koch 62" bzw.  
T 30-2-FSA "Koch 62" bzw. T 30-2-RS-FSA "Koch 62"
- Name und Anschrift des bauausführenden Unternehmens
- Bezeichnung der baulichen Anlage
- Datum der Errichtung/der Fertigstellung
- Ort und Datum der Ausstellung der Erklärung sowie Unterschrift des Verantwortlichen

Die Übereinstimmungserklärung ist dem Bauherrn zur ggf. erforderlichen Weiterleitung an die zuständige Bauaufsichtsbehörde auszuhändigen.

## 4 Bestimmungen für Nutzung, Unterhalt und Wartung

### 4.1 Allgemeines

Die Brandschutzwirkung der Feuerschutzabschlüsse ist auf die Dauer nur sichergestellt, wenn diese stets in ordnungsgemäßem Zustand gehalten werden (z. B. keine mechanische Beschädigung; keine Verschmutzung; Instandhaltung).

### 4.2 Mechatronische/Elektronische Beschläge

Der Feuerschutzabschluss darf nur mit den mechatronischen/elektronischen Beschlägen verwendet werden, die in Anlage 3 gelistet sind.

### 4.3 Nutzungssicherheit

Ein einmal eingeleiteter Schließvorgang darf nur zum Zwecke des Personenschutzes unterbrochen werden können. Der Schließvorgang muss sich nach Freiwerden des Schließbereichs selbstständig fortsetzen.

Weitergehende Anforderungen aufgrund anderer Vorschriften, insbesondere des Unfall- und Arbeitsschutzes, bleiben unberührt.

### 4.4 Wartungsanleitung

Zu jedem Feuerschutzabschluss ist vom Antragsteller/Hersteller eine schriftliche Wartungsanleitung<sup>13</sup> zur Verfügung zu stellen.

Aus der Wartungsanleitung muss ersichtlich sein, welche Arbeiten auszuführen sind, damit sichergestellt ist, dass der eingebaute Feuerschutzabschluss auch nach längerer Nutzung seine Aufgabe erfüllt (z. B. Wartung von Verschleißteilen, Schließmitteln).

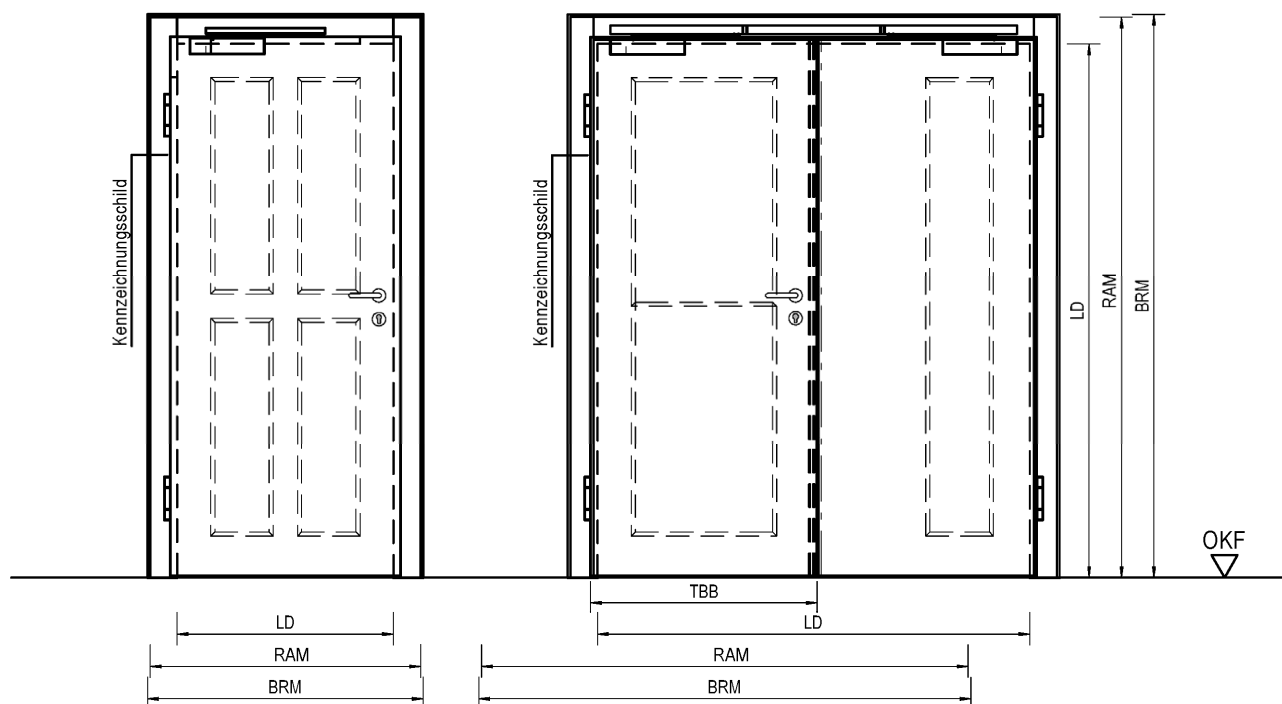
### 4.5 Zulässige Änderungen und Ergänzungen

An nach der allgemeinen bauaufsichtlichen Zulassung hergestellten und allgemeinen Bauartgenehmigung eingebauten Feuerschutzabschlüssen sind - ohne weiteren Nachweis - die in Anlage 4 aufgelisteten Änderungen und Ergänzungen möglich.

Christina Pritzkow  
Abteilungsleiterin

Beglaubigt

<sup>36</sup> nach Landesbauordnung



dargestellt: DIN Links  
DIN Rechts spiegelbildlich

Feuer- und Rauchschutzabschlüsse T 30-1-FSA "KOCH 62" und T 30-1-RS-FSA "KOCH 62" bzw. T 30-2-FSA "KOCH 62" und T 30-2-RS-FSA "KOCH 62" sind immer mit Bodendichtung auszuführen  
Rauchschutzabschlüsse T 30-1-RS-FSA "KOCH 62" bzw. T 30-2-RS-FSA "KOCH 62" sind zum Mauerwerk hin dauerelastisch zu versiegeln

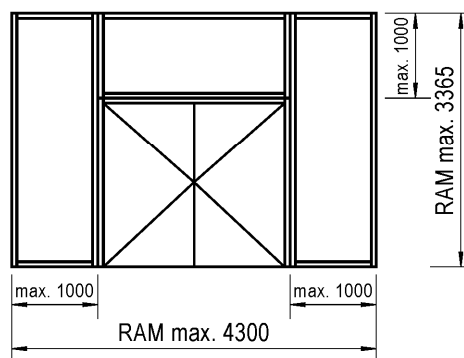
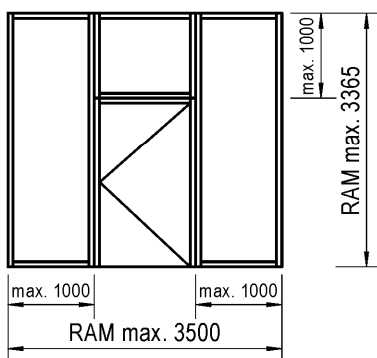
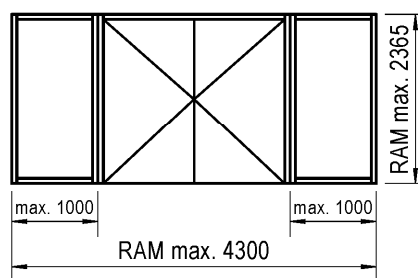
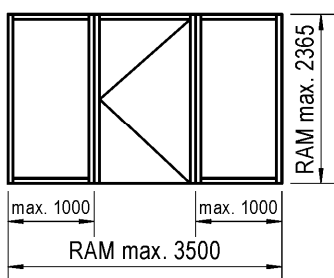
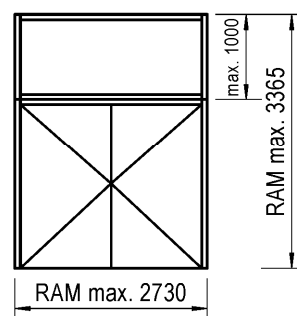
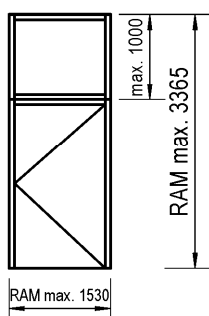
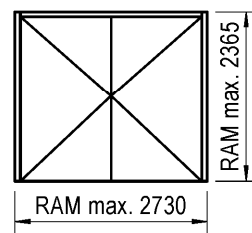
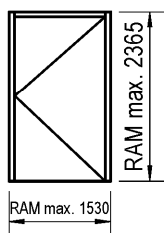
FSA	Zargentyp	Baurichtmaß BRM		Rahmenaußenmaß RAM		Lichter Durchgang LD		Gangflügelbreite TBB
		Breite von - bis	Höhe von - bis	Breite von - bis	Höhe von - bis	Breite von - bis	Höhe von - bis	
T 30-1-(RS)-FSA	Umfassungszarge Blockzarge	625 - 1290 625 - 1550	1750 - 2245 1750 - 2375	595 - 1260 605 - 1550	1735 - 2230 1730 - 2375	535 - 1200 462 - 1200	1705 - 2200 1672 - 2200	-
T 30-1-(RS)-FSA mit Oberteil	Umfassungszarge Blockzarge	625 - 1550	1950 - 3375	605 - 1550	1930 - 3365	462 - 1200	1672 - 2200	-
T 30-1-(RS)-FSA mit Seitenteil(en)	Umfassungszarge Blockzarge	825 - 3520	1750 - 2375	805 - 3500	1730 - 2365	462 - 1200	1672 - 2200	-
T 30-1-(RS)-FSA mit Oberteil + Seitenteil(en)	Umfassungszarge Blockzarge	825 - 3520	1950 - 3375	805 - 3500	1930 - 3365	462 - 1200	1672 - 2200	-
T 30-2-(RS)-FSA	Umfassungszarge Blockzarge	1375 - 2490 1375 - 2375	1750 - 2245 1750 - 2375	1345 - 2460 1355 - 1550	1735 - 2230 1730 - 2375	1285 - 2400 1212 - 2400	1705 - 2200 1672 - 2200	498 - 1250 498 - 1250
T 30-2-(RS)-FSA mit Oberteil	Umfassungszarge Blockzarge	1375 - 2750	1950 - 3375	1355 - 2730	1930 - 3365	1212 - 2400	1672 - 2200	498 - 1250 498 - 1250
T 30-2-(RS)-FSA mit Seitenteil(en)	Umfassungszarge Blockzarge	1575 - 4320	1750 - 2375	1555 - 4300	1730 - 2365	1212 - 2400	1672 - 2200	498 - 1250 498 - 1250
T 30-2-(RS)-FSA mit Oberteil + Seitenteil(en)	Umfassungszarge Blockzarge	1575 - 4320	1950 - 3375	1555 - 4300	1930 - 3365	1212 - 2400	1672 - 2200	498 - 1250 498 - 1250

Bei Verwendung eines Falztreibriegels in zweiflügeligen Türen im Zuge von Rettungswegen steht als Rettungswegbreite nur die Öffnungsbreite des Gangflügels zur Verfügung

T 30-1-FSA "KOCH 62" bzw. T 30-1-RS-FSA "KOCH 62" bzw.  
T 30-2-FSA "KOCH 62" bzw. T 30-2-RS-FSA "KOCH 62"

Ansicht

Anlage 1



RAM ... Rahmenaußenmaß

T 30-1-FSA "KOCH 62" bzw. T 30-1-RS-FSA "KOCH 62" bzw.  
T 30-2-FSA "KOCH 62" bzw. T 30-2-RS-FSA "KOCH 62"

Übersicht

Anlage 2

Der Zulassungsgegenstand darf nur mit folgenden mechatronischen/elektronischen Beschlägen verwendet werden.

lfd. Nr.	Hersteller	Produktname	Verwendbarkeitsnachweis	FSA	FSA/RS
1	Assa Abloy Sicherheitstechnik GmbH	ANYKEY	Z-6.100-2556	x	
2	ASSA ABLOY Opening Solutions CZ s.r.o.	Aperio E 100P, ESA 501	Z-6.100-2564	x	
3	ASSA ABLOY Hospitality GmbH	VingCard Classic, VingCard Signature, VingCard Flex, VingCard SIGMA, VingCard alfa	Z-6.100-2424	x	x
4	C.ED. Schulte GmbH Zylinderschlossfabrik	OMEGA FLEX ILS, OMEGA FLEX ILS-I, OMEGA FLEX ILS ES2, OMEGA FLEX SMARTSCHILD SIS	Z-6.100-2586	x	x
5	DOM Sicherheitstechnik GmbH & Co. KG	Guard Slimline / Wideline, Guard Compact Slimline / Wideline	Z-6.100-2554	x	x
6	dormakaba EAD GmbH	c-lever air, Matrix air	Z-6.100-2251	x	
7	dormakaba Canada Inc.	CONFIDANT RFID, SAFFIRE LX	Z-6.100-2592	x	
8	EVVA Sicherheitstechnologie GmbH	Xesar	Z-6.100-2532	x	x
9	FSB Franz Schneider Brakel	M100, M300, M500	Z-6.100-2581	x	

T 30-1-FSA "KOCH 62" bzw. T 30-1-RS-FSA "KOCH 62" bzw.  
T 30-2-FSA "KOCH 62" bzw. T 30-2-RS-FSA "KOCH 62"

Zulässige mechatronische/elektronische Beschläge

Anlage 3  
Seite 1 von 3

lfd. Nr.	Hersteller	Produktname	Verwendbarkeitsnachweis	FSA	FSA/RS
10	Glutz AG	eAccess mechatronische Türbeschläge E-Schutzbeschläge: 80125, 80126, 80140, 80160, 80225, 80226, 80240, 80260, 80325, 80326, 80340, E-Organisationsbeschlag Public: 80550, 80555, 80552, 80560, 80570, 80510, 80512, 80520, 80530, 80540, 80525, E-Organisationsbeschlag ES-1: 80580, 80585, 80586, 80587, 80590, 80593, 80596	Z-6.100-2580	x	
11	BKS GmbH	IXALO 5386, 5387, 5388, 5389, 5986, 5987, 5988, 5989	Z-6.100-2593	x	
12	Häfele SE & CO KG	DT 100 FH, DT 210 R2 FH, DT 600 FH , DT 600c	Z-6.100-2577	x	x
13	Häfele SE & CO KG	DT 400	Z-6.100-2553	x	x
14	Häfele SE & CO KG	DT 700, DT 700c, DT 710, DT 710c	Z-6.100-2539	x	x
15	Normbau GmbH	PegaSys B2.1, PegaSys S2.1	Z-6.100-2507	x	
16	ONITY S.L.U.	Trillium RFID / MAG, Trillium RFID / MAG DIN B, Trillium Adv. RFID / MAG, HT24 – DIN B, HT28 – DIN B, HTRFID – DIN B	Z-6.100-2500	x	x
17	Simons Voss Technologies GmbH	Smart Handle 3062 FH ..., Smart Handle AX FH ..., Smart Handle AX Plus FH ...	Z-6.100-2594	x	x

T 30-1-FSA "KOCH 62" bzw. T 30-1-RS-FSA "KOCH 62" bzw.  
T 30-2-FSA "KOCH 62" bzw. T 30-2-RS-FSA "KOCH 62"

Zulässige mechatronische/elektronische Beschläge

Anlage 3  
Seite 2 von 3

lfd. Nr.	Hersteller	Produktname	Verwendbarkeitsnachweis	FSA	FSA/RS
18	Uhlmann & Zacher GmbH	CX2172F, 4172, CX 5172F, CX 6172F, CX8172F, CX2174, 4174, CX 5174, CX6174, CX8174	Z-6.100-2600	x	x
19	Winkhaus GmbH & Co. KG	ETB-IM	Z-6.100-2548	x	x
20	Messerschmitt Systems GmbH	Classic, Classic 2, Classic 3, Magic-Eye	Z-6.100-2604	x	x
21	Interflex Datensysteme GmbH	IF-271 Door Handle ..., IF-242 Door Fitting ...	Z-6.100-2605	x	x
22	Talleres de Escoriaza S.A.U (TESA)	TESA i-max L 1S Model, L2V, L2O, L3V, L3O, L9 Model, L5S Model, L8V Model, L8O Model	Z-6.100-2608	x	

T 30-1-FSA "KOCH 62" bzw. T 30-1-RS-FSA "KOCH 62" bzw.  
T 30-2-FSA "KOCH 62" bzw. T 30-2-RS-FSA "KOCH 62"

Zulässige mechatronische/elektronische Beschläge

Anlage 3  
Seite 3 von 3

Die folgenden Änderungen und Ergänzungen dürfen - nach Abstimmung mit dem Antragsteller der Zulassung - an nach dieser allgemeinen bauaufsichtlichen Zulassung hergestellten und allgemeinen Bauartgenehmigung bereits eingebauten Feuerschutzabschlüssen - ohne weiteren Nachweis - durchgeführt werden:

- Anbringung von Kontakten, z. B. Magnetkontakte und Schließblechkontakte (Riegelkontakte) zur Verschlussüberwachung, sofern sie aufgesetzt oder in vorhandene Aussparungen eingesetzt werden können.
- Führung von Kabeln auf dem Türblatt (dies schließt eine Bohrung -  $\varnothing \leq 10$  mm - von einer Türblattkante oder -oberfläche in die Schlosstasche ein).
- Austausch des Schlosses durch geeignetes, selbst verriegelndes Schloss mit Falle<sup>1</sup>, sofern dieses Schloss in die vorhandene Schlosstasche eingebaut werden kann und Veränderungen am Schließblech und am Türblatt nicht erforderlich werden. Anzahl und Lage der Verriegelungspunkte müssen eingehalten werden.
- Einbau optischer Spione, wobei die Kernbohrung im Türblatt den Durchmesser von 15 mm nicht überschreiten darf.
- Anschrauben, Annieten oder Aufkleben von Hinweisschildern auf dem Türblatt.
- Anschrauben, Annieten oder Aufkleben von Streifen (etwa bis 250 mm Breite bzw. Höhe), angebracht bis maximal in Drückerhöhe, aus max. 1,5 mm Blech, z. B. Tritt- oder Kantenschutz.
- Anbringung von Schutzstangen, sofern geeignete Befestigungspunkte vorhanden sind.
- Ergänzung von Z- und Stahleckzargen zu Stahlumfassungszargen sowie Anbringung von Wandanschlussleisten bei Holzzargen.
- Aufkleben von Leisten aus Holz, Kunststoff, Aluminium, Stahl in jeder Form und Lage auf Glasscheiben.
- Aufkleben und Nageln von Holzleisten bis ca. 60 mm x 30 mm bei Feuerschutzabschlüssen aus Holz, jedoch max. 12 dm<sup>3</sup> je Seite, sowie Anbringung von Zierleisten auf Holzzargen.
- Anbringung von Halteplatten für Haftmagnete von Feststellanlagen<sup>2</sup> an den im Türblatt vorhandenen Befestigungspunkten.

Bei Renovierung (Sanierung) vorhandener Feuerschutztüren dürfen die Stahlzargen dieser Türen - sofern sie ausreichend fest verankert sind - eingebaut bleiben. Die Zargen der neu einzubauenden Feuerschutztüren dürfen an den vorhandenen Zargen - ggf. über entsprechende Verbindungsteile - befestigt werden. Die neuen Zargen müssen die alten, verbleibenden Zargen vollständig umfassen. Hohlräume zwischen den Zargen bzw. zwischen Zarge und Wand sind mit Mörtel oder geeigneten nichtbrennbaren mineralischen Materialien, z. B. Gipskarton- und Kalziumsilikatplatten, auszufüllen.

Grundsätzlich gilt bei Rauchschutzeigenschaft, dass die Spalte und Anschlussfugen des Feuerschutzabschlusses dauerelastisch zu versiegeln sind. Alle Fugen des Feuerschutzabschlusses, der Zarge und der Einbauteile sind mit mindestens normalentflammbaren Baustoffen zu verschließen.

<sup>1</sup> mit (allgemeinem) bauaufsichtlichem Verwendbarkeitsnachweis  
<sup>2</sup> mit allgemeiner bauaufsichtlicher Zulassung bzw. allgemeiner Bauartgenehmigung

T 30-1-FSA "KOCH 62" bzw. T 30-1-RS-FSA "KOCH 62" bzw.  
 T 30-2-FSA "KOCH 62" bzw. T 30-2-RS-FSA "KOCH 62"

Zulässige Änderungen und Ergänzungen

Anlage 4