

**Allgemeine
bauaufsichtliche
Zulassung/
Allgemeine
Bauartgenehmigung**

Eine vom Bund und den Ländern gemeinsam
getragene Anstalt des öffentlichen Rechts

**Zulassungs- und Genehmigungsstelle
für Bauprodukte und Bauarten**

Datum:

21.09.2022

Geschäftszeichen:

II 27-1.65.17-18/22

Nummer:

Z-65.17-495

Geltungsdauer

vom: **20. Oktober 2022**

bis: **20. Oktober 2027**

Antragsteller:

GOK Regler- und Armaturen

Gesellschaft mbH & Co. KG

Oberbreiter Straße 2-18

97340 Marktbreit

Gegenstand dieses Bescheides:

**Drucküberwachungs-Sicherheitssystem Typ "F-Stop® GWG-DEV" und Überfüll-
Sicherheitssystem Typ "F-Stop® GWG-FSS" sowie Kombination Drucküberwachungs-Überfüll-
Sicherheitssystem Typ "F-Stop® GWG-FSS-DEV" als Sicherheitseinrichtungen in Lagertanks**

Der oben genannte Regelungsgegenstand wird hiermit allgemein bauaufsichtlich
zugelassen/ genehmigt.

Dieser Bescheid umfasst sechs Seiten und eine Anlage mit drei Seiten.

Der Gegenstand ist erstmals am 22. November 2011 allgemein bauaufsichtlich zugelassen worden.

DIBt

I ALLGEMEINE BESTIMMUNGEN

- 1 Mit diesem Bescheid ist die Verwendbarkeit bzw. Anwendbarkeit des Regelungsgegenstandes im Sinne der Landesbauordnungen nachgewiesen.
- 2 Dieser Bescheid ersetzt nicht die für die Durchführung von Bauvorhaben gesetzlich vorgeschriebenen Genehmigungen, Zustimmungen und Bescheinigungen.
- 3 Dieser Bescheid wird unbeschadet der Rechte Dritter, insbesondere privater Schutzrechte, erteilt.
- 4 Dem Verwender bzw. Anwender des Regelungsgegenstandes sind, unbeschadet weitergehender Regelungen in den "Besonderen Bestimmungen", Kopien dieses Bescheides zur Verfügung zu stellen. Zudem ist der Verwender bzw. Anwender des Regelungsgegenstandes darauf hinzuweisen, dass dieser Bescheid an der Verwendungs- bzw. Anwendungsstelle vorliegen muss. Auf Anforderung sind den beteiligten Behörden ebenfalls Kopien zur Verfügung zu stellen.
- 5 Dieser Bescheid darf nur vollständig vervielfältigt werden. Eine auszugsweise Veröffentlichung bedarf der Zustimmung des Deutschen Instituts für Bautechnik. Texte und Zeichnungen von Werbeschriften dürfen diesem Bescheid nicht widersprechen, Übersetzungen müssen den Hinweis "Vom Deutschen Institut für Bautechnik nicht geprüfte Übersetzung der deutschen Originalfassung" enthalten.
- 6 Dieser Bescheid wird widerruflich erteilt. Die Bestimmungen können nachträglich ergänzt und geändert werden, insbesondere, wenn neue technische Erkenntnisse dies erfordern.
- 7 Dieser Bescheid bezieht sich auf die von dem Antragsteller gemachten Angaben und vorgelegten Dokumente. Eine Änderung dieser Grundlagen wird von diesem Bescheid nicht erfasst und ist dem Deutschen Institut für Bautechnik unverzüglich offenzulegen.

II BESONDERE BESTIMMUNGEN

1 Regelungsgegenstand und Verwendungs- bzw. Anwendungsbereich

(1) Gegenstand dieses Bescheides ist ein Drucküberwachungs-Sicherheitssystem Typ "F-Stop® GWG-DEV" und ein Überfüll-Sicherheitssystem Typ "F-Stop® GWG-FSS" (siehe Anlage 1). Das Drucküberwachungs-Sicherheitssystem besteht aus dem Druckwächter und der elektrischen Verbindungseinheit I. Das Überfüll-Sicherheitssystem besteht aus einem oder mehreren Füllstandssensoren und den dazugehörigen elektrischen Verbindungseinheiten I und II (gegebenenfalls III). Die Sicherheitssysteme werden einzeln oder in Kombination als Typ "F-Stop® GWG-FSS-DEV" in den Messstromkreis eines Grenzwertgebers, der im Einzeltank bzw. im ersten Tank einer Tankbatterie eingebaut ist und Teil einer Steuerkette für Abfüllsicherungen ist, eingebunden und dienen dazu, Drucküberschreitungen bzw. Überfüllungen beim Befüllen von drucklos betriebenen Tanks zu verhindern. Beim Ansprechen eines Füllstandssensors und/oder des Druckwächters erscheint ein optisches Signal und es werden der Stromkreis des Grenzwertgebers und damit der Füllvorgang unterbrochen. Bei Verwendung des Druckwächters in Kombination mit dem Überfüll-Sicherheitssystem als Typ "F-Stop® GWG-FSS-DEV", wird der Druckwächter an die letzte Verbindungseinheit II angeschlossen.

(2) Die Sicherheitssysteme dürfen bei der Lagerung von

1. Heizöl EL nach DIN 51603-1¹,
2. Heizöl EL A und EL A Bio nach DIN SPEC 51603-6²,
3. Heizöl extra leicht nach ÖNORM C 1109³,
4. Heizöl extra leicht mit biogenen Komponenten nach ONR 31115⁴,
5. Dieselmotoren nach DIN EN 590⁵,
6. Fettsäure-Methylester (FAME) nach DIN EN 14214⁶,
7. Gemische aus Dieselmotoren bzw. Heizöl EL mit Fettsäure-Methylester

eingesetzt werden. Die Befüllung der Tanks muss mit einem Grenzwertgeber überwacht werden, welcher der Bauart B 1 nach DIN EN 13616⁷ entspricht oder allgemein bauaufsichtlich zugelassen ist.

(3) Der Nenn-Ansprech-Überdruck des Druckwächters beträgt 25 mbar bis 30 mbar. Bei Verwendung des Druckwächters darf die Befüllung der Tanks mit einem Volumenstrom von max. 600 l/min erfolgen.

(4) Die Füllstandssensoren schalten bei Erreichen des zulässigen Füllungsgrades des jeweiligen Tanks, in den sie eingebaut sind.

(5) Mit diesem Bescheid wird der Nachweis der Funktionssicherheit des Regelungsgegenstandes im Sinne von Absatz (1) erbracht.

(6) Dieser Bescheid wird unbeschadet der Bestimmungen und der Prüf- oder Genehmigungsvorbehalte anderer Rechtsbereiche erteilt.

1	DIN 51603-1:2020-09	Flüssige Brennstoffe – Heizöle – Teil 1: Heizöl EL, Mindestanforderungen
2	DIN SPEC 51603-6:2017-03	Flüssige Brennstoffe – Heizöle – Teil 6: Heizöl EL A, Mindestanforderungen
3	ÖNORM C 1109: 2019-07-15	Flüssige Brennstoffe – Heizöl extra leicht – Gasöl für Heizzwecke – Anforderungen und Prüfverfahren
4	ONR 31115:2009-09-01	Flüssige Brennstoffe – Heizöl extra leicht mit biogenen Komponenten – Mindestanforderungen
5	DIN EN 590:2022-05	Kraftstoffe - Dieselmotoren – Anforderungen und Prüfverfahren; Deutsche Fassung EN 590:2022
6	DIN EN 14214:2019-05	Flüssige Mineralölerzeugnisse – Fettsäure-Methylester (FAME) zur Verwendung in Dieselmotoren und als Heizöl – Anforderungen und Prüfverfahren; Deutsche Fassung EN 14214:2012+A2:2019
7	DIN EN 13616:2004-09/ DIN EN 13616-2:2016-11	Überfüllsicherungen für ortsfeste Tanks für flüssige Brenn- und Kraftstoffe

(7) Dieser Bescheid berücksichtigt die wasserrechtlichen Anforderungen an den Regelungsgegenstand. Gemäß § 63 Abs. 4 Nr. 2 und 3 WHG⁸ gilt der Regelungsgegenstand damit wasserrechtlich als geeignet.

(8) Die Geltungsdauer dieses Bescheides (siehe Seite 1) bezieht sich auf die Verwendung im Sinne von Einbau des Regelungsgegenstandes und nicht auf die Verwendung im Sinne der späteren Nutzung.

2 Bestimmungen für die Bauprodukte

2.1 Allgemeines

Die Sicherheitssysteme und ihre Teile müssen den Besonderen Bestimmungen und der Anlage dieses Bescheides sowie den beim Deutschen Institut für Bautechnik hinterlegten Angaben entsprechen.

2.2 Zusammensetzung und Eigenschaften

(1) Der Druckwächter besteht im Wesentlichen aus einer Membrane zur Druckaufnahme mit Membranstößel und Membranteller, Halterung und Führung, einer Druckfeder zur Rückstellung, einer Verstellschraube zur Einstellung des Nenn-Ansprech-Überdruckes und einem Microschalter und ist umgeben von einem Gehäuse mit Einschraubende G ¼. Die gegebenenfalls mit der Lagerflüssigkeit, deren Kondensat oder Dämpfen, in Berührung kommenden Teile des Druckwächters bestehen aus Messing, Zinkdruckguss und Fluorkautschuk (für die Membrane).

(2) In den Füllstandssensoren sind jeweils Fotomicrosensoren vom Typ "EE-SX1106" mit Software "IGWG-optisch-V3_11.c", Version 3.11 vom 12.01.2017 eingebaut, die mit einer partiellen Schutzhülle als Ölabweiser umgeben werden.

(3) Die Sicherheitssysteme bleiben im Falle einer Überschwemmung bis zu einer Überschwemmungshöhe von 10 m dicht (siehe auch Abschnitt 4 (5)).

(4) Die elektrischen Verbindungseinheiten I, II und III enthalten die Schnittstellen zum Messstromkreis des Grenzwertgebers. Die Verbindungseinheit III ist eine Sonderausführung zur Verbindungseinheit II, wenn kein Druckwächter und kein Endstück-Stecker angeschlossen sind.

2.3 Herstellung und Kennzeichnung

2.3.1 Herstellung

Die Sicherheitssysteme dürfen nur im Werk des Antragstellers, GOK Regler- und Armaturen-Gesellschaft mbH & Co. KG in 97340 Marktbreit gefertigt werden. Sie müssen hinsichtlich Bauart, Abmessungen und Werkstoffen den in der im DIBt hinterlegten Liste aufgeführten Unterlagen entsprechen. Die Fotomicrosensoren werden von der Firma OMRON hergestellt.

2.3.2 Kennzeichnung

Die Sicherheitssysteme, deren Verpackungen oder deren Lieferscheine müssen vom Hersteller mit dem Übereinstimmungszeichen (Ü-Zeichen) nach den Übereinstimmungszeichen-Verordnungen der Länder gekennzeichnet werden. Die Kennzeichnung darf nur erfolgen, wenn die Voraussetzungen nach Abschnitt 2.4 erfüllt sind.

Zusätzlich sind die zulassungspflichtigen Teile selbst mit folgenden Angaben zu kennzeichnen:

- Hersteller oder Herstellerzeichen⁹,
- Typenbezeichnung,
- Serien- oder Chargennummer bzw. Identnummer bzw. Herstellungsdatum,

⁸ Gesetz zur Ordnung des Wasserhaushalts (Wasserhaushaltsgesetz – WHG), 31. Juli 2009 (BGBl. I S. 2585), zuletzt geändert durch Artikel 12 des Gesetzes vom 20. Juli 2022 (BGBl. I S. 1237)

- Bescheidnummer⁹⁾.
- Nenn-Ansprech-Überdruck des Druckwächters.

⁹⁾ Bestandteil des Ü-Zeichens, das Teil ist nur wiederholt mit diesen Angaben zu kennzeichnen, wenn das Ü-Zeichen nicht direkt auf dem Teil aufgebracht wird.

2.4 Übereinstimmungsnachweis

2.4.1 Allgemeines

Die Bestätigung der Übereinstimmung des Sicherheitssystems mit den Bestimmungen der von dem Bescheid erfassten allgemeinen bauaufsichtlichen Zulassung muss für das Herstellwerk mit einer Übereinstimmungserklärung des Herstellers auf der Grundlage einer werkseigenen Produktionskontrolle und einer Erstprüfung der Systeme durch eine hierfür anerkannte Prüfstelle⁹ erfolgen. Die Übereinstimmungserklärung hat der Hersteller durch Kennzeichnung der Bauprodukte mit dem Übereinstimmungszeichen (Ü-Zeichen) unter Hinweis auf den Verwendungszweck abzugeben.

2.4.2 Werkseigene Produktionskontrolle

(1) Im Herstellwerk ist eine werkseigene Produktionskontrolle einzurichten und durchzuführen. Im Rahmen der werkseigenen Produktionskontrolle ist eine Stückprüfung jedes Sicherheitssystems oder seiner Einzelteile durchzuführen. Durch eine Stückprüfung hat der Hersteller zu gewährleisten, dass die Werkstoffe, Maße und Passungen sowie die Bauart dem geprüften Baumuster entsprechen und der Regelungsgegenstand funktions sicher ist. Die Funktionssicherheit des Druckwächters ist durch Kontrolle des Nenn-Ansprech-Überdrucks zu prüfen.

(2) Die Ergebnisse der werkseigenen Produktionskontrolle sind aufzuzeichnen und auszuwerten. Die Aufzeichnungen müssen mindestens folgende Angaben enthalten:

- Bezeichnung des Sicherheitssystems,
- Art der Kontrolle oder Prüfung,
- Datum der Herstellung und der Prüfung,
- Ergebnisse der Kontrollen oder Prüfungen,
- Unterschrift des für die werkseigene Produktionskontrolle Verantwortlichen.

(3) Die Aufzeichnungen sind mindestens fünf Jahre aufzubewahren. Sie sind dem Deutschen Institut für Bautechnik und der zuständigen obersten Bauaufsichtsbehörde auf Verlangen vorzulegen.

(4) Bei ungenügendem Prüfergebnis sind vom Hersteller unverzüglich die erforderlichen Maßnahmen zur Abstellung des Mangels zu treffen. Sicherheitssysteme, die den Anforderungen nicht entsprechen, sind so zu handhaben, dass eine Verwechslung mit übereinstimmenden Regelungsgegenständen ausgeschlossen ist. Nach Abstellung des Mangels ist - soweit technisch möglich und zum Nachweis der Mängelbeseitigung erforderlich - die betreffende Prüfung unverzüglich zu wiederholen.

2.4.3 Erstprüfung durch eine anerkannte Prüfstelle

Im Rahmen der Erstprüfung sind Prüfungen gemäß Abschnitt 2.4.2 durchzuführen. Wenn die diesem Bescheid zugrunde liegenden Nachweise an Proben aus der laufenden Produktion erbracht wurden, ersetzen diese Prüfungen die Erstprüfung.

⁹ Siehe Verzeichnis der Prüf-, Überwachungs- und Zertifizierungsstellen (PÜZ) nach den Landesbauordnungen, lfd. Nr. 41.3/5

3 Bestimmungen für Planung, Bemessung und Ausführung

3.1 Planung und Bemessung

(1) Die lichte Weite der Lüftungsleitung muss der TRwS 791¹⁰ Abschnitt 4.4.1 entsprechen. Bei Verwendung des Druckwächters darf die Länge der bauseitigen Lüftungsleitung in DN 40 max. 10 m und in DN 50 max. 40 m betragen.

(2) Bei Verwendung des Druckwächters muss der Prüfdruck der Tanks mindestens 0,3 bar betragen.

3.2 Ausführung

(1) Die Sicherheitssysteme müssen entsprechend der jeweiligen Technischen Beschreibung¹¹ eingebaut werden.

(2) Der Druckwächter wird in die tankseitige Lüftungsleitung von Einzeltanks bzw. in die tankseitige gemeinsame Lüftungsleitung von Batterietanks eingebaut. Besteht keine Einbaumöglichkeit in die tankseitige Lüftungsleitung, darf der Druckwächter in die bauseitige Lüftungsleitung in geringstmöglicher Distanz zum Tank eingebaut werden, sofern der bauaufsichtliche Verwendbarkeitsnachweis des Tanks dem nicht widerspricht.

(3) Die Füllstandssensoren werden ab dem zweiten Tank in jeden Tank einer Tankbatterie mit bis zu insgesamt 11 Tanks eingebaut.

(4) Die Einstellung der Füllstandssensoren hat bei der Ansprechhöhe, die einem Füllungsgrad des Tanks von 95 % entspricht, zu erfolgen. Grundlage für die Einstellung sind die Angaben der Tankhersteller.

(5) Nach dem Einbau der zusätzlichen Sicherheitseinrichtungen muss eine Funktionsprüfung mit einem Grenzwertgeberprüfgerät durchgeführt werden.

4 Bestimmungen für Nutzung, Unterhalt und Wartung und wiederkehrende Prüfungen

(1) Die Technische Beschreibung ist vom Hersteller mitzuliefern.

(2) Das Drucküberwachungs-Sicherheitssystem darf nur in Tankbatterien eingebaut und betrieben werden, bei denen die Befüllung und Entleerung planmäßig gleichmäßig erfolgt. Die Befüllung von Tanks mit einem Füllstand oberhalb der Hälfte der Tankhöhe zu Beginn des Befüllvorganges darf nur mit einem Volumenstrom von maximal 200 l/min vorgenommen werden.

(3) Eine Überfüllung aufgrund unterschiedlicher Füllstände in den Tanks der Tankbatterie wird durch die Füllstandssensoren verhindert.

(4) Nach einem Ansprechen des Druckwächters oder eines Füllstandssensors ist, gegebenenfalls unter Hinzuziehung eines Sachverständigen nach Wasserrecht, die Ursache des Ansprechens des Sicherheitssystems zu ermitteln und zu beseitigen. Erst dann darf eine weitere Befüllung der Tanks erfolgen, wenn weiterhin die Bedingungen nach Absatz (2) eingehalten sind.

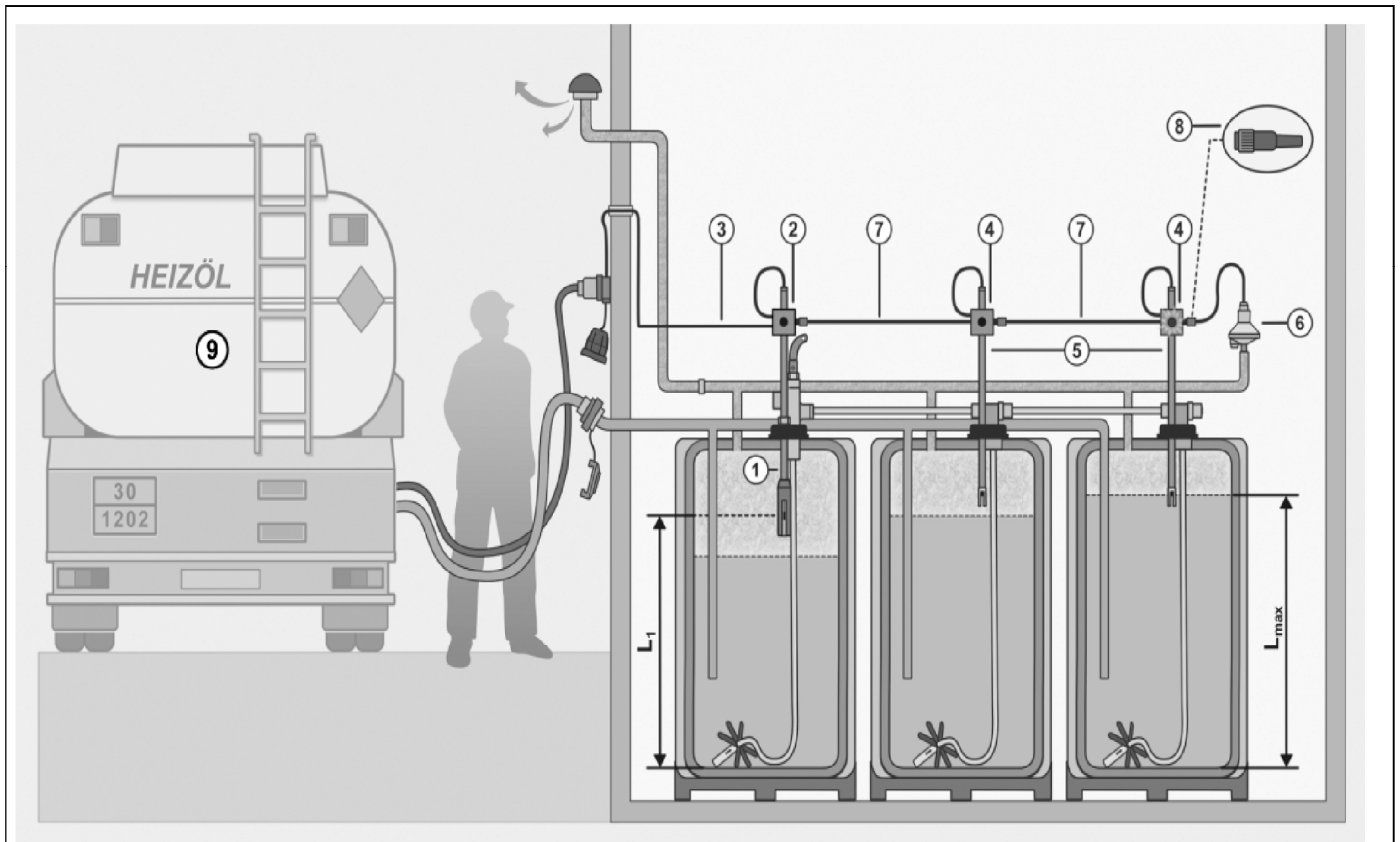
(5) Nach einer Überschwemmung des Druckwächters bzw. der Füllstandssensoren sind diese Teile gegen neue auszutauschen.

(6) Der Druckwächter ist mindestens alle 5 Jahre auf Einhaltung des Nenn-Ansprech-Überdrucks gemäß Abschnitt 7 der Technischen Beschreibung zu prüfen.

Holger Eggert
Referatsleiter

Beglaubigt
Brämer

¹⁰ TRwS 791:2022-07 Technische Regel wassergefährdender Stoffe – Heizölverbraucheranlagen
¹¹ von der TÜV NORD Systems GmbH & Co. KG geprüfte Technische Beschreibung des Antragstellers vom 21.12.2011 für das Drucküberwachungs-Sicherheitssystem F-Stop® GWG-DEV und Technische Beschreibung des Antragstellers vom 30.04.2012 für das Überfüll-Sicherheitssystem F-Stop® GWG-FSS sowie für die Systemkombination F-Stop® GWG-FSS-DEV



- | | |
|--|--|
| <p>① Grenzwertgeber (GWG) (kein Zulassungsgegenstand)</p> <p>② Elektrische Verbindungseinheit I</p> <p>③ Kabel Verbindungseinheit I zu GWG-Anschlusseinrichtung</p> <p>④ Elektrische Verbindungseinheit II</p> <p>⑤ Füllstandssensor FSS</p> <p>⑥ Druckwächter DEV mit Kabel und Stecker</p> | <p>⑦ Kabel mit Stecker zum Anschluss an elektrische Verbindungseinheit I oder II (III)</p> <p>⑧ Endstück-Stecker</p> <p>⑨ Straßentankfahrzeug mit Abfüllsicherung (kein Zulassungsgegenstand)</p> <p>L_1 Füllhöhe Tank für GWG</p> <p>L_{max} maximale Füllhöhe Tank bei zulässigem Füllgrad für FSS</p> |
|--|--|

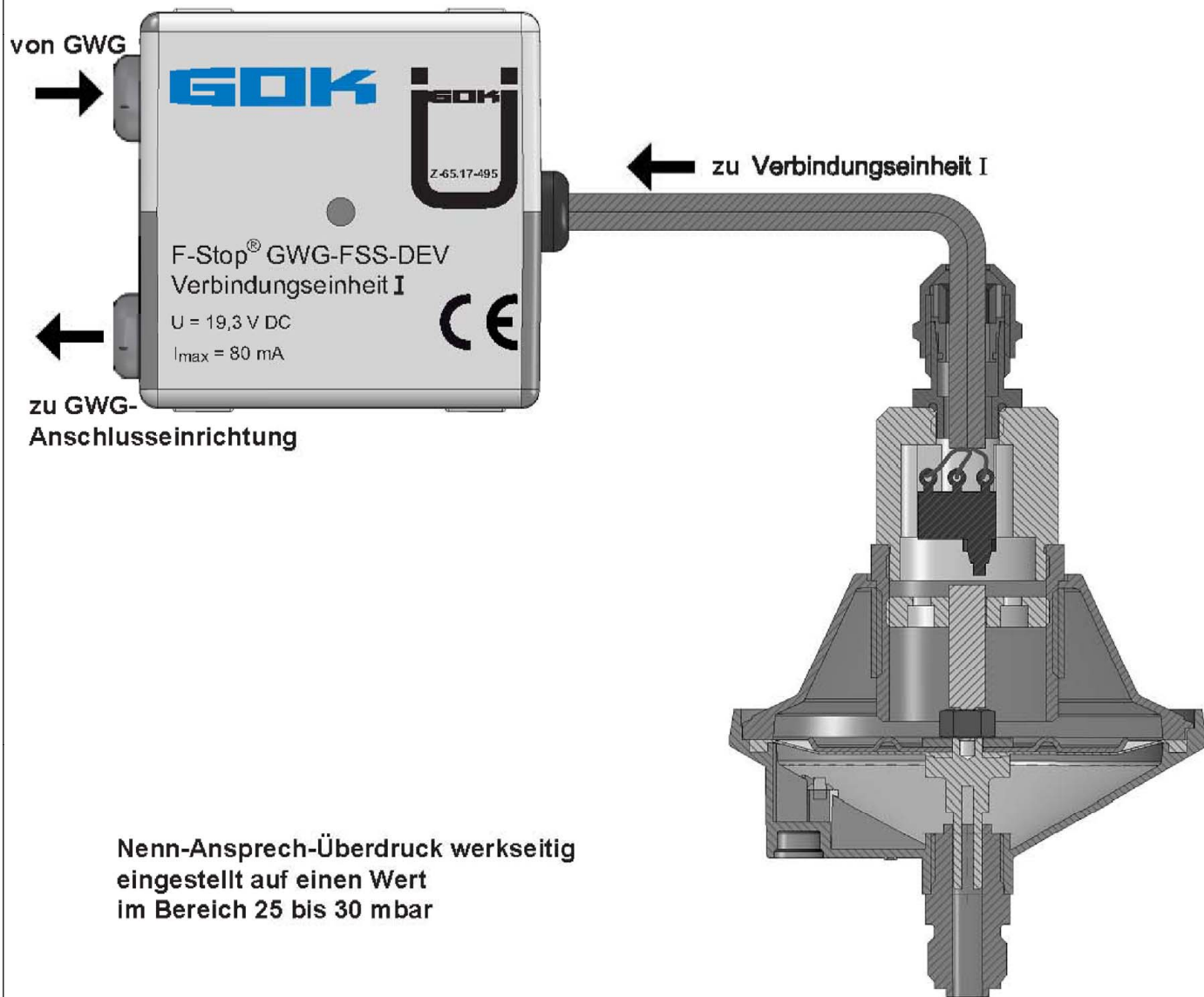
Drucküberwachungs-Sicherheitssystem Typ "F-Stop® GWG-DEV" und Überfüll-Sicherheitssystem Typ "F-Stop® GWG-FSS"

Übersicht
Drucküberwachungs-Überfüll-Sicherheitssystem Typ "F-Stop® GWG-FSS-DEV"

Anlage 1

wahlweise: F-Stop® GWG-FSS-DEV
mit Logo Tankhersteller
mit Zusatzhinweise

alternativ ohne LED



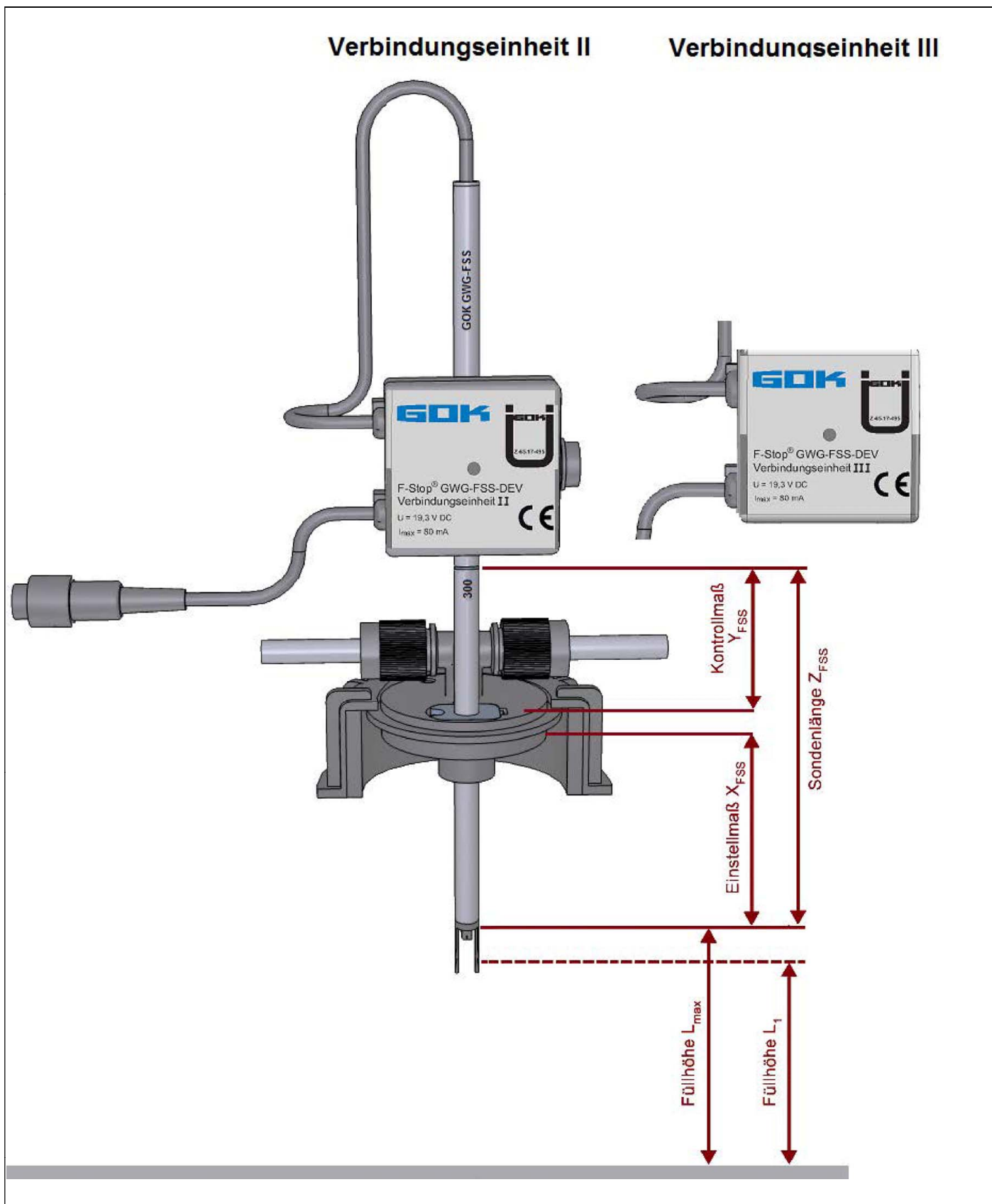
Nenn-Ansprech-Überdruck werkseitig
eingestellt auf einen Wert
im Bereich 25 bis 30 mbar

MM.JJ	GOK	GOK Z-65.17-495
	F-Stop® GWG-DEV Nenn-Ansprech-Überdruck 30 mbar	

Drucküberwachungs-Sicherheitssystem Typ "F-Stop® GWG-DEV" und Überfüll-Sicherheitssystem Typ "F-Stop® GWG-FSS"

Drucküberwachungs-Sicherheitssystem Typ "F-Stop® GWG-DEV (Überdrucksicherung)

Anlage 1.1



Elektronische Kopie der abZ des DIBt: Z-65.17-495

Drucküberwachungs-Sicherheitssystem Typ "F-Stop® GWG-DEV" und Überfüll-Sicherheitssystem Typ "F-Stop® GWG-FSS"

Überfüll-Sicherheitssystem Typ "F-Stop® GWG-FSS"

Anlage 1.2