

**Allgemeine
bauaufsichtliche
Zulassung/
Allgemeine
Bauartgenehmigung**

Eine vom Bund und den Ländern gemeinsam
getragene Anstalt des öffentlichen Rechts

**Zulassungs- und Genehmigungsstelle
für Bauprodukte und Bauarten**

Datum: 08.04.2022 Geschäftszeichen: I 38-1.70.5-5/19

**Nummer:
Z-70.5-126**

Geltungsdauer
vom: **8. April 2022**
bis: **25. April 2023**

Antragsteller:
Q-railing Europe GmbH & Co. KG
Marie-Curie-Straße 8-14
46446 Emmerich am Rhein

Gegenstand dieses Bescheides:
**Q-Railing Klemmhalter aus Zinkdruckguss zur Befestigung
von absturzsichernden Verglasungen**

Der oben genannte Regelungsgegenstand wird hiermit allgemein bauaufsichtlich
zugelassen/ genehmigt.

Dieser Bescheid umfasst acht Seiten und 28 Anlagen.

Diese allgemeine bauaufsichtliche Zulassung/allgemeine Bauartgenehmigung ersetzt die allgemeine
bauaufsichtliche Zulassung/allgemeine Bauartgenehmigung Nr. Z-70.5-126 vom 9. Mai 2018. Der
Gegenstand ist erstmals am 24. August 2008 allgemein bauaufsichtlich zugelassen worden.

DIBt

I ALLGEMEINE BESTIMMUNGEN

- 1 Mit diesem Bescheid ist die Verwendbarkeit bzw. Anwendbarkeit des Regelungsgegenstandes im Sinne der Landesbauordnungen nachgewiesen.
- 2 Dieser Bescheid ersetzt nicht die für die Durchführung von Bauvorhaben gesetzlich vorgeschriebenen Genehmigungen, Zustimmungen und Bescheinigungen.
- 3 Dieser Bescheid wird unbeschadet der Rechte Dritter, insbesondere privater Schutzrechte, erteilt.
- 4 Dem Verwender bzw. Anwender des Regelungsgegenstandes sind, unbeschadet weiter gehender Regelungen in den "Besonderen Bestimmungen", Kopien dieses Bescheides zur Verfügung zu stellen. Zudem ist der Verwender bzw. Anwender des Regelungsgegenstandes darauf hinzuweisen, dass dieser Bescheid an der Verwendungs- bzw. Anwendungsstelle vorliegen muss. Auf Anforderung sind den beteiligten Behörden ebenfalls Kopien zur Verfügung zu stellen.
- 5 Dieser Bescheid darf nur vollständig vervielfältigt werden. Eine auszugsweise Veröffentlichung bedarf der Zustimmung des Deutschen Instituts für Bautechnik. Texte und Zeichnungen von Werbeschriften dürfen diesem Bescheid nicht widersprechen, Übersetzungen müssen den Hinweis "Vom Deutschen Institut für Bautechnik nicht geprüfte Übersetzung der deutschen Originalfassung" enthalten.
- 6 Dieser Bescheid wird widerruflich erteilt. Die Bestimmungen können nachträglich ergänzt und geändert werden, insbesondere, wenn neue technische Erkenntnisse dies erfordern.
- 7 Dieser Bescheid bezieht sich auf die von dem Antragsteller gemachten Angaben und vorgelegten Dokumente. Eine Änderung dieser Grundlagen wird von diesem Bescheid nicht erfasst und ist dem Deutschen Institut für Bautechnik unverzüglich offenzulegen.

II BESONDERE BESTIMMUNGEN

1 Regelungsgegenstand und Verwendungs- bzw. Anwendungsbereich

1.1 Zulassungsgegenstand und Verwendungsbereich

Zulassungsgegenstand ist eine Haltekonstruktion aus "Q - Railing - Klemmhalter" einschließlich deren Zubehörteile und Befestigung nach Anlage 1. Die Klemmhalter bestehen aus Zinkdruckguss.

Der Zulassungsgegenstand darf sowohl im Innen- als auch im Außenbereich von Gebäuden verwendet werden.

1.2 Genehmigungsgegenstand und Anwendungsbereich

Genehmigungsgegenstand ist die Planung, Bemessung und Ausführung von punktförmig gelagerten Vertikalverglasungen aus rechteckigen oder trapezförmigen ebenen Glasscheiben und aus einer Haltekonstruktion nach diesem Bescheid.

Die ausfachende Glasscheibe besteht aus monolithischem heißgelagertem Einscheiben-Sicherheitsglas oder aus Verbund-Sicherheitsglas (VSG) und wird durch die Metallteile der Haltekonstruktion an der Unterkonstruktion befestigt.

Die Verglasung darf als absturzsichernde Verglasung bzw. als Umwehrung (Geländer, Brüstung) von zum Begehen bestimmten Flächen angewendet werden. Zur Abtragung der Holmlasten ist ein unabhängiger Handlauf angeordnet.

Außergewöhnliche Nutzungsbedingungen (z. B. in Sportstadien) sowie besondere Stoßrisiken (z. B. Transport schwerer Lasten, abschüssige Rampe vor der Verglasung usw.) werden im Rahmen dieses Bescheides nicht erfasst.

2 Bestimmungen für das Bauprodukt/die Bauprodukte

2.1 Eigenschaften und Zusammensetzung

2.1.1 Klemmhalter und Zubehörteile

(1) Die Klemmhalter einschließlich der Sicherungsplatte bestehen aus Zinkdruckguss. Sie müssen eine Zugfestigkeit von mindestens 204 N/mm² aufweisen. Die Klemmhalter haben elastische Einlagen aus EPDM mit einer Shore-Härte von ca.80 ± 5 nach DIN 53505¹.

(2) Die Klemmschrauben M6x16 (Art.-Nr. 250670-616) und M6x20 (Art.-Nr. 250670-620), Senkkopfschrauben mit Innensechskant nach DIN EN ISO 10642², sind galvanisch verzinkte Schrauben und müssen der Festigkeitsklasse 8.8 nach DIN EN ISO 898-1³ entsprechen.

(3) Die Sicherungsstifte (Art.-Nr. 205015-24 (Länge von 30 mm), Art.-Nr. 205015-22 (Länge von 22 mm), Art.-Nr. 205015-25 (Länge von 25 mm)) bestehen aus nichtrostendem Stahl, siehe Anlagen 17, 18, 21 und 22. Die Sicherungsstifte haben eine Ummantelung aus Kunststoff.

Die Werkstoffeigenschaften der Metallteile müssen den beim Deutschen Institut für Bautechnik hinterlegten Angaben (Hinterlegung Fassung 04/2022) entsprechen und sind durch ein Abnahmeprüfzeugnis "3.1" nach DIN EN 10204⁴ zu belegen.

Die Werkstoffeigenschaften der Kunststoffteile müssen den beim Deutschen Institut für Bautechnik hinterlegten Angaben (Hinterlegung Fassung 04/2022) entsprechen und sind durch eine Werksbescheinigung "2.1" nach DIN EN 10204⁴ zu belegen.

Aufbau und Abmessungen müssen den Anlagen 7 bis 28 sowie den beim Deutschen Institut für Bautechnik hinterlegten Detailangaben (Hinterlegung Fassung 04/2022) entsprechen.

1	DIN 53505:2000-08	Prüfung von Kautschuk und Elastomeren - Härteprüfung nach Shore A und Shore D
2	DIN EN ISO 10642:2013-04	Senkschrauben mit Innensechskant
3	DIN EN ISO 898-1:2013-05	Mechanische Eigenschaften von Verbindungselementen aus Kohlenstoffstahl und legiertem Stahl - Teil 1: Schrauben mit festgelegten Festigkeitsklassen - Regelgewinde und Feingewinde
4	DIN EN 10204:2005-01	Metallische Erzeugnisse Arten von Prüfbescheinigungen

2.1.2 Befestigungsschrauben für die Klemmhalter

Die Befestigungsschrauben M8x20 nach DIN EN ISO 4762⁵ bestehen aus galvanisch verzinktem Stahl und müssen der Festigkeitsklasse 8.8 nach DIN EN ISO 898-1³ entsprechen. Die Werkstoffeigenschaften sind durch ein Abnahmeprüfzeugnis "3.1" nach DIN EN 10204⁴ zu belegen.

2.1.3 Korrosionsschutz

Für den Korrosionsschutz gilt in Anlehnung an DIN EN 1993-1-4 in Verbindung mit DIN EN 1993-1-4/NA⁶ die Korrosionsbeständigkeitsklasse (CRC) I.

2.2 Herstellung und Kennzeichnung

Die Klemmhalter einschließlich der Zubehörteile müssen den in den Abschnitten 2.1 genannten Eigenschaften und den beim Deutschen Institut für Bautechnik hinterlegten Angaben (Hinterlegung Fassung 04/2022) entsprechen.

Die Komponenten der Haltekonstruktion oder deren Verpackung muss vom Hersteller mit dem Übereinstimmungszeichen (Ü-Zeichen) nach den Übereinstimmungszeichen-Verordnungen der Länder gekennzeichnet werden. Zusätzlich muss die Korrosionsbeständigkeitsklasse (z. B. anhand der Artikelnummer) auf der Verpackung ersichtlich sein.

Die Kennzeichnungen dürfen nur erfolgen, wenn die Voraussetzungen nach Abschnitt 2.3 erfüllt sind.

2.3 Übereinstimmungsbestätigung

2.3.1 Allgemeines

Die Bestätigung der Übereinstimmung der Bauprodukte nach Abschnitt 2.1.1 und 2.1.2 mit den Bestimmungen dieser allgemeinen bauaufsichtlichen Zulassung muss für jedes Herstellwerk mit einer Übereinstimmungserklärung des Herstellers auf der Grundlage einer Erstprüfung durch den Hersteller und einer werkseigenen Produktionskontrolle erfolgen.

Die Übereinstimmungserklärung hat der Hersteller durch Kennzeichnung des Bauproduktes mit dem Übereinstimmungszeichen (Ü-Zeichen) unter Hinweis auf den Verwendungszweck abzugeben.

2.3.2 Werkseigene Produktionskontrolle

2.3.2.1 Allgemeines

In jedem Herstellwerk ist eine werkseigene Produktionskontrolle einzurichten und durchzuführen. Unter werkseigener Produktionskontrolle wird die vom Hersteller vorzunehmende kontinuierliche Überwachung der Produktion verstanden, mit der dieser sicherstellt, dass die von ihm hergestellten Bauprodukte den Bestimmungen der allgemeinen bauaufsichtlichen Zulassung entsprechen.

Die werkseigene Produktionskontrolle soll dabei mindestens die im Folgenden aufgeführten Maßnahmen einschließen.

1. Beschreibung und Überprüfung des Ausgangsmaterials und der Bestandteile

Es ist zu prüfen, ob für die Produkte nach 2.1. eine Prüfbescheinigung vorliegt und ob die Angaben den Anforderungen genügen.

2. Kontrollen und Prüfungen, die im Rahmen der Herstellung des Zulassungsgegenstandes durchzuführen sind:

Für die Metallteile der Haltekonstruktion nach Abschnitt 2.1 gelten die Anforderungen zur werkseigenen Produktionskontrolle gemäß DIN EN 1090-1⁷.

⁵ DIN EN ISO 4762:2004-06 Zylinderschrauben mit Innensechskant

⁶ DIN EN 1993-1-4/NA:2017-01 Bemessung und Konstruktion von Stahlbauten - Teil 1-4: Allgemeine Bemessungsregeln - Ergänzende Regeln zur Anwendung von nichtrostenden Stählen

⁷ DIN EN 1090-1:2012-02 Ausführung von Stahltragwerken und Aluminiumtragwerken - Teil 1: Konformitätsnachweisverfahren für tragende Bauteile

Die Ergebnisse der werkseigenen Produktionskontrolle sind aufzuzeichnen und auszuwerten. Die Aufzeichnungen müssen mindestens folgende Angaben enthalten:

- Bezeichnung des Bauprodukts bzw. des Ausgangsmaterials und der Bestandteile,
- Art der Kontrolle oder Prüfung,
- Datum der Herstellung und der Prüfung des Bauprodukts bzw. des Ausgangsmaterials oder der Bestandteile,
- Ergebnis der Kontrollen und Prüfungen und, soweit zutreffend, Vergleich mit den Anforderungen,
- Unterschrift des für die werkseigene Produktionskontrolle Verantwortlichen.

Die Aufzeichnungen sind mindestens fünf Jahre aufzubewahren. Sie sind dem Deutschen Institut für Bautechnik und der zuständigen obersten Bauaufsichtsbehörde auf Verlangen vorzulegen.

Bei ungenügendem Prüfergebnis sind vom Hersteller unverzüglich die erforderlichen Maßnahmen zur Abstellung des Mangels zu treffen. Bauprodukte, die den Anforderungen nicht entsprechen dürfen nicht verwendet werden und sind so zu handhaben, dass Verwechslungen mit übereinstimmenden ausgeschlossen werden. Nach Abstellung des Mangels ist - soweit technisch möglich und zum Nachweis der Mängelbeseitigung erforderlich - die betreffende Prüfung unverzüglich zu wiederholen.

3 Bestimmungen für Planung, Bemessung und Ausführung

3.1 Planung

Für die Planung der punktförmig gelagerten Vertikalverglasungen gelten die Technischen Baubestimmungen, insbesondere DIN 18008-1⁸ in Verbindung mit DIN 18008-3⁹ und -4¹⁰ sowie die nachfolgenden Bestimmungen.

Die Glasscheiben können aus monolithischem thermisch vorgespanntem Kalknatron-Einscheibensicherheitsglas (ESG) nach 3.1.2 oder aus Verbund-Sicherheitsglas (VSG) nach 3.1.3 bestehen.

Die auf die punktförmig gelagerten Verglasungen einwirkenden Korrosionsbelastungen dürfen stahlgütenabhängig (siehe Abschnitt 2.1) die maßgebenden Belastungen der zugehörigen Korrosionsbeständigkeitsklasse (CRC I) nach EN 1993-1-4⁶ Anhang A3 nicht überschreiten. Die Stahlgüteanforderungen der jeweiligen Korrosionsbeständigkeitsklasse sind von allen an einer Verglasung verbauten Stahlteilen zu erfüllen.

Die Modelle 2000, 2100 und 2700 entsprechend den Anlagen 7 bis 10 und Anlage 27 und 28 sind nur im Innenbereich zu verwenden.

Die Anforderungen an die Kantenbearbeitung der Scheiben sind entsprechend der Basisglasnorm für ESG zu entnehmen.

Bei der Verwendung von Klemmen mit Sicherungsstift sind Bohrungen mit einem Durchmesser von 10 mm vorzusehen. Die Systeme, die mit Bohrung verwendet werden dürfen, sind den Anlagen zu entnehmen. Die Randabstände dieser Bohrungen sind entsprechend der Klemmengenometrie vorzusehen.

8	DIN 18008-1:2020-05	Glas im Bauwesen - Bemessungs- und Konstruktionsregeln - Teil 1: Begriffe und allgemeine Grundlagen
9	DIN 18008-3:2013-07	Glas im Bauwesen - Bemessungs- und Konstruktionsregeln - Teil 3: Punktförmig gelagerte Verglasungen
10	DIN 18008-4:2013-07	Glas im Bauwesen - Bemessungs- und Konstruktionsregeln - Teil 4: Zusatzanforderungen an absturzsichernde Verglasungen

3.1.2 Monolithisches thermisch vorgespanntes Kalknatron-Einscheibensicherheitsglas (ESG)

Bei Verglasungen mit monolithischem ESG ist heißgelagertes thermisch vorgespanntes Kalknatron-Einscheibensicherheitsglas nach DIN EN 14179-2¹¹ in den Dicken von 8, 10, 12 oder 15 mm zu verwenden. Hinsichtlich der Verwendung von monolithischem ESG oberhalb vier Meter Einbauhöhe sind die Technischen Baubestimmungen, hier DIN 18008-2¹² Abschnitt 4.3 und die Landesbauordnungen zu beachten.

3.1.3 VSG mit PVB-Folie

Bei Verglasungen mit VSG ist VSG nach DIN EN 14449¹³ mit PVB-Folie zu verwenden. Die PVB-Folie muss folgende Eigenschaften bei einer Prüfung nach DIN EN ISO 527-3:2003-07¹⁴ (Prüfgeschwindigkeit: 50 mm/min, Prüftemperatur: 23 °C) aufweisen:

- Reißfestigkeit: > 20 N/mm²
- Bruchdehnung: > 250 %

Alternativ kann ein VSG mit PVB-Folie verwendet werden, welches die in Anhang B.2 von DIN 18008-1⁸ beschriebenen Eigenschaften aufweist.

Die PVB - Folie muss eine Nenndicke von mindestens 0,76 mm haben.

Alternativ können auch Verglasungen aus VSG nach DIN EN 14449¹³ mit anderen Zwischenschichten verwendet werden. Hierfür kann die Vergleichbarkeit des Haftverhaltens gegenüber einem VSG mit PVB-Folie mit den zuvor genannten Eigenschaften über eine Technische Dokumentation nach § 85a Abs. 2 Nr. 6 MBO (siehe D 3 der MVV TB) dargelegt werden.

Die beiden Einzelscheiben des VSG bestehen aus den in Tabelle 1 aufgelisteten Glasarten:

Tabelle 1: mögliche Glasarten für Aufbauten aus VSG

Glasart	Dicke der Einzelscheiben
Floatglas nach DIN EN 572-2 ¹⁵	6 mm oder 8 mm
Heißgelagertes thermisch vorgespanntes Kalknatron-Einscheibensicherheitsglas nach DIN EN 14179-1 ^{16,17}	4 mm, 5 mm, 6 mm oder 8 mm
Thermisch vorgespanntes Kalknatron-Einscheibensicherheitsglas (ESG) nach DIN EN 12150-1 ^{18,16}	4 mm, 5 mm, 6 mm oder 8 mm
Teilvorgespanntes Glas (TVG) nach DIN EN 1863-1 ^{19,20}	4 mm, 5 mm, 6 mm oder 8 mm

- 11 DIN EN 14179-2:2005-08 Glas im Bauwesen - Heißgelagertes thermisch vorgespanntes Kalknatron-Einscheibensicherheitsglas - Teil 2: Konformitätsbewertung/Produktnorm
- 12 DIN 18008-2:2020-05 Glas im Bauwesen - Bemessungs- und Konstruktionsregeln - Teil 2: Linienförmig gelagerte Verglasungen
- 13 DIN EN 14449:2005-07 Glas im Bauwesen - Verbundglas und Verbund-Sicherheitsglas - Konformitätsbewertung/Produktnorm
- 14 DIN EN ISO 527-3:2003-07 Kunststoffe - Bestimmung der Zugeigenschaften - Teil 3: Prüfbedingungen für Folien und Tafeln
- 15 DIN EN 572-2:2012-11 Glas im Bauwesen - Basiserzeugnisse aus Kalk-Natronsilicatglas - Teil 2: Floatglas
- 16 Es muss gewährleistet sein, dass Scheiben in jeder hergestellten Abmessung das in DIN EN 12150-1 für Test-scheiben definierte Bruchbild aufweisen.
- 17 DIN EN 14179-1:2016-12 Glas im Bauwesen - Heißgelagertes thermisch vorgespanntes Kalknatron-Einscheibensicherheitsglas - Teil 1: Definition und Beschreibung;
- 18 DIN EN 12150-1:2019-08 Glas im Bauwesen - Thermisch vorgespanntes Kalknatron-Einscheiben-Sicherheits-glas - Teil 1: Definition und Beschreibung
- 19 DIN EN 1863-1:2012-02 Glas im Bauwesen - Teilvorgespanntes Glas - Teil 1: Definition und Beschreibung
- 20 Glasprodukte nach EN 1863-2 müssen ein Bruchbild für jede hergestellte Bauteilgröße aufweisen, bei dem der Flächenanteil an Bruchstücken unkritischer Größe größer als ein Fünftel der Gesamtfläche ist. Die Prüfung des Bruch-bilds ist in Anlehnung an DIN EN 1863-1:2012-02, Abschnitt 8 durchzuführen. Als Bruchstücke unkritischer Größe dürfen alle Bruchstücke betrachtet werden, denen ein Kreis von 120 mm Durchmesser einbeschrieben werden kann.

3.2 Bemessung

Für die Bemessung der punktförmig gelagerten Verglasungen gelten die Technischen Baubestimmungen, insbesondere DIN 18008-1⁸ in Verbindung mit DIN 18008-3⁹ und -4¹⁰ sowie die nachfolgenden Bestimmungen.

Der Nachweis der Tragfähigkeit der punktförmig gelagerten Verglasung unter stoßartigen Einwirkungen ist für die in den Anlagen angegebenen Abmessungen mit diesem Bescheid erbracht.

Die Tragfähigkeit der Haltekonstruktion ist nach den maßgebenden Normen der Reihe DIN EN 1993 in Verbindung mit den nationalen Anhängen²¹ nachzuweisen.

Für den Klemmhalter, einschließlich der Klemmschrauben und Befestigungsschrauben, ist folgender Nachweis zu führen:

$$\left| \frac{E_d}{R_d} \right| \leq 1$$

Nachweis unter Horizontaleinwirkungen (Windlasten)

E_d Bemessungswert der Querkraft im Grenzzustand der Tragfähigkeit

R_d Bemessungswert des Widerstandes gegenüber Querkraft

$$= \frac{R_k}{\gamma_m \cdot \gamma_{m2}}$$

$$R_k = 2000 \text{ N}$$

$$\gamma_m \cdot \gamma_{m2} = 1,1 \cdot 1,25 = 1,375$$

Nachweis unter Vertikaleinwirkungen (Eigengewicht)

E_d Bemessungswert der Vertikalkraft im Grenzzustand der Tragfähigkeit

R_d Bemessungswert des Widerstandes gegenüber der Vertikalkraft

$$= \frac{R_k}{\gamma_m \cdot \gamma_{m2}}$$

$$R_k = 500 \text{ N}$$

$$\gamma_m \cdot \gamma_{m2} = 1,1 \cdot 1,25 = 1,375$$

Die Standsicherheit des Handlaufs, der Pfosten und der Befestigung des Pfostens an der Unterkonstruktion ist nach den Technischen Baubestimmungen nachzuweisen.

Die Durchbiegung der Pfosten ("Stichmaß") darf nicht mehr als $1/100$ der Pfostenhöhe betragen.

3.3 Ausführung

Für die Ausführung der punktförmig gelagerten Verglasungen gelten die Technischen Baubestimmungen, insbesondere DIN 18008-1⁸ in Verbindung mit DIN 18008-3⁹ und -4¹⁰ sowie die nachfolgenden Bestimmungen.

Der Transport der Glaselemente darf nur mit Transporthilfen durchgeführt werden, die eine Verletzung der Glaskanten ausschließen. Bei Zwischenlagerung am Einbauort sind geeignete Unterlagen zum Schutz der Glaskanten vorzusehen.

21

DIN EN 1993

EC 3: Bemessung und Konstruktion von Stahlbauten

Alle Scheiben sind auf Kantenverletzungen zu prüfen. Scheiben mit Kantenverletzungen, die tiefer als 15 % der Glasdicke in das Glasvolumen eingreifen, dürfen nicht verwendet werden. Scheiben aus heißgelagertem thermisch vorgespanntem Kalknatron-Einscheibensicherheitsglas oder aus ESG mit Kantenverletzungen, die tiefer als 5 % in das Glasvolumen eingreifen, dürfen nicht verwendet werden.

Der Abstand zwischen der freien Glaskante und massiven Konstruktionsteilen muss kleiner als 50 mm sein, um einen Stoß auf die freie Kante zu verhindern. Ansonsten muss ein geeignetes Kantenschutzprofil dauerhaft befestigt werden, was die freien Glaskanten in ihrer vollen Breite schützt. In diesem Fall darf der Abstand zwischen Glaskante und anderen Konstruktionsteilen nicht größer als 120 mm sein. Die Scheiben sind in voller Länge oberhalb des Fußbodens so anzuordnen, dass sie sich für den Fall des Herausrutschens immer noch in voller Länge auf dem Fußboden befinden. Dies gilt nicht für Scheiben, die mit Sicherungsstiften oder Sicherungsplatten gehalten sind.

Das System darf nur in Bereichen mit einer maximalen Korrosionsbelastung der Korrosionsbeständigkeitsklasse (CRC) I nach DIN EN 1993-1-4⁶ in Verbindung mit DIN EN 1993-1-4/NA verwendet werden.

Um einen kraftschlüssigen Verbund zwischen EPDM und Scheibe zu sichern, ist die Klemmbefestigung mittels der Klemmschrauben (Senkkopf mit Innensechskant) mit einem Anzugsmoment von 8 Nm zu verschrauben und zu sichern.

Die Klemmhalter sind mittels Schrauben nach Abschnitt 2.1.2 an den Pfosten zu befestigen. Die Befestigungsschrauben sind mit einem Drehmoment von 12 Nm in die Pfosten einzuschrauben.

Bei den Klemmhaltern mit geradem Anschlussbereich sind Pfosten mit entsprechend gerader Fläche im Bereich der Halterbefestigung zu verwenden. Bei Einsatz der Klemmhalter mit konkavem Anschlussbereich sind Pfosten mit entsprechend abgestimmtem Außendurchmesser zu verwenden. Die Pfosten müssen aus nichtrostendem Stahl mit einer mindestens 2 mm dicken Profilwandung bestehen.

Bei einer Profilwandung, deren Dicke nicht ausreicht, um eine sichere Verankerung der Befestigungsschrauben zu gewährleisten, sind geeignete Einnietmuttern zur Verankerung zu verwenden. Die Einnietmuttern sind nicht Gegenstand dieser allgemeinen bauaufsichtlichen Zulassung.

Die absturzsichernde Verglasung ist unter Vermeidung von Zwängungen und unter Beachtung der Montageanleitung der Fa. Q-railing Europe GmbH & Co. KG zu montieren. Die Montage ist von geeignetem Fachpersonal auszuführen.

Es dürfen nur Bauprodukte gemäß dieser allgemeinen bauaufsichtlichen Zulassung verbaut werden. Vor der Montage der absturzsichernden Verglasung ist deren Kennzeichnung zu kontrollieren.

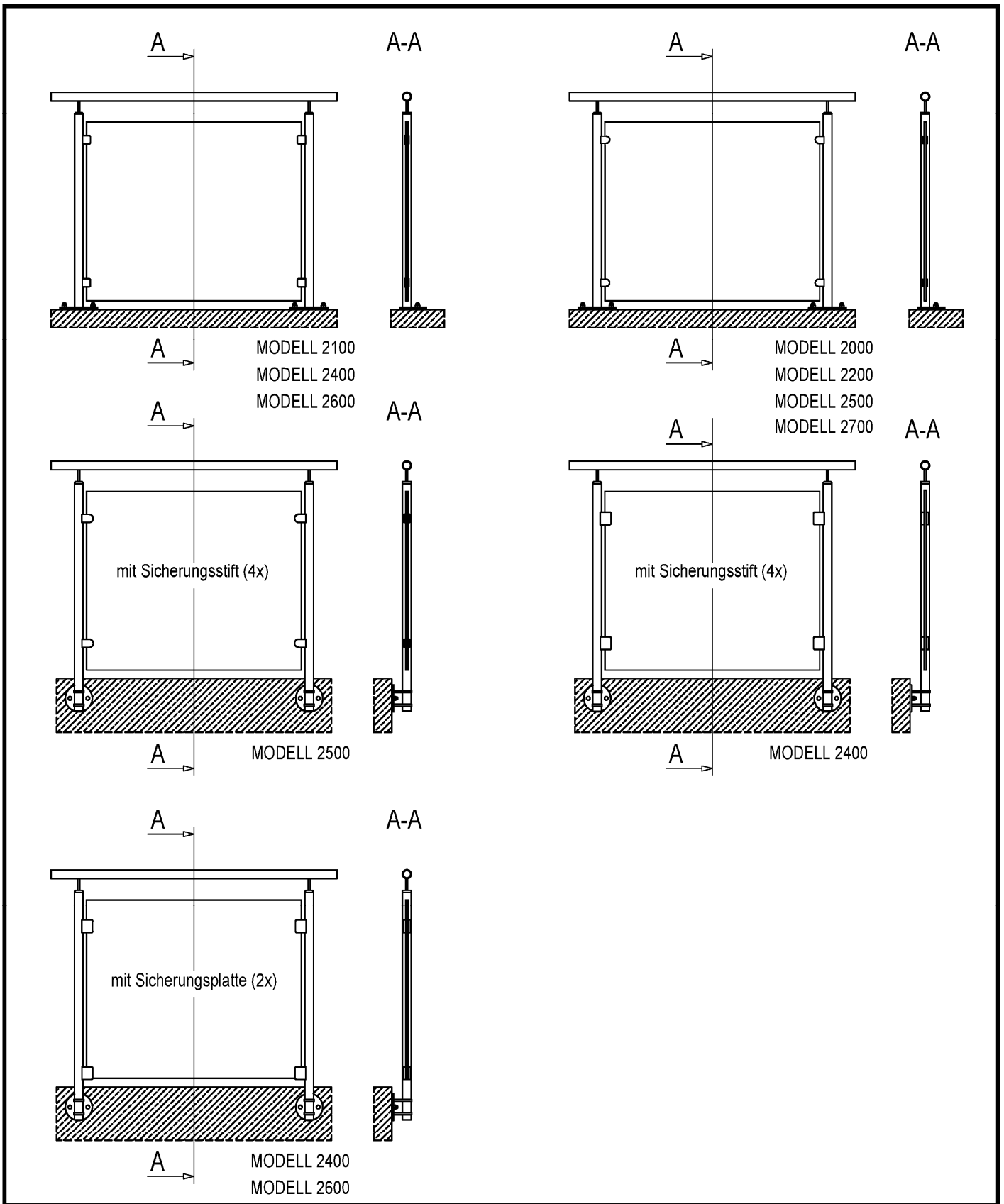
Die bauausführende Firma hat zur Bestätigung der Übereinstimmung der Verglasung mit der von diesem Bescheid erfassten allgemeinen Bauartgenehmigung eine Übereinstimmungserklärung gemäß §§ 16 a Abs. 5 i.V.m. 21 Abs. 2 MBO abzugeben.

4 Bestimmungen für Nutzung, Unterhalt und Wartung

Bei Beschädigungen an der absturzsichernden Verglasung sind die beschädigten Komponenten umgehend auszutauschen bzw. die Beschädigungen fachgerecht zu beheben. Bis zu diesem Zeitpunkt ist die gefährdete Verkehrsfläche zum Schutz von Personen abzusperren.

Andreas Schult
Referatsleiter

Beglaubigt
Zillmann



Elektronische Kopie der abZ des DIBt: Z-70.5-126

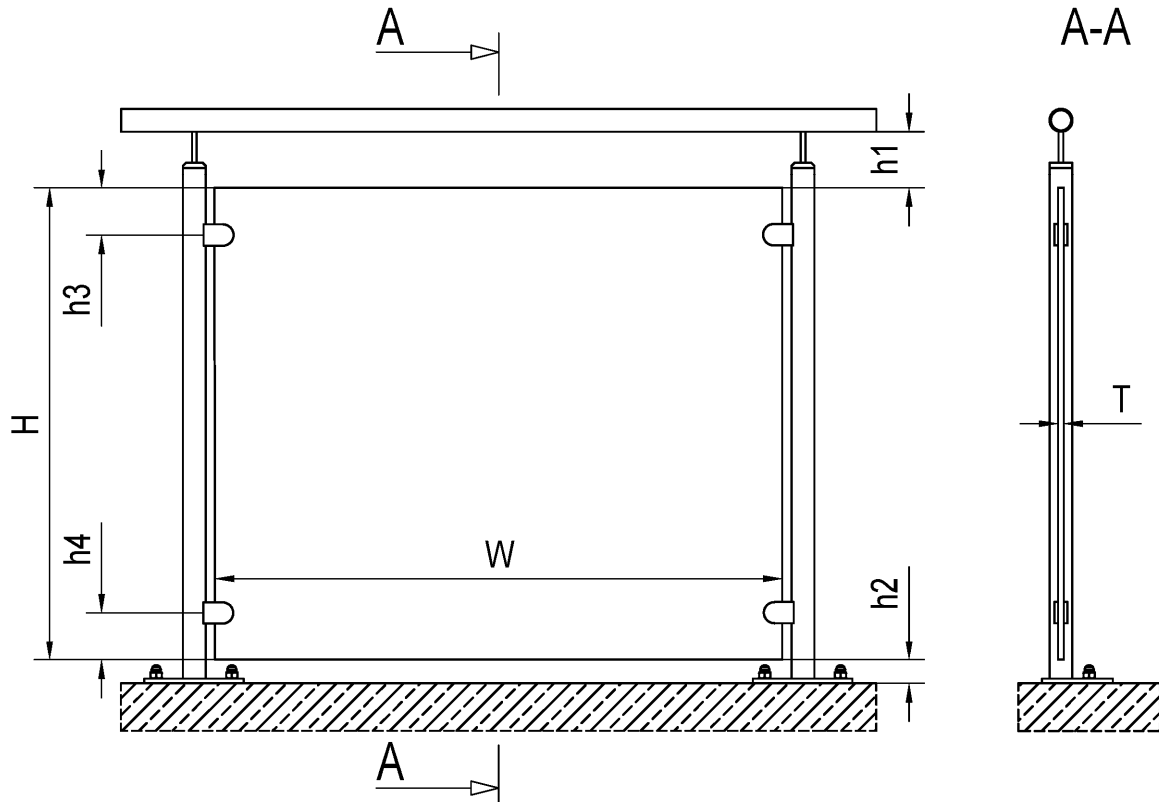
Punktgehaltene absturzsichernde Verglasung mit Q-railing Klemmhaltern aus Zinkdruckguss

Übersicht Ausbildung aller Klemmhalter

Anlage 1

Modell 2000 - Modell 2200 - Modell 2500 - Modell 2700

Ohne Sicherungstift und ohne Sicherungsplatte



		min (mm)	max (mm)
W	Glasbreite	siehe entsprechendes Modell	siehe entsprechendes Modell
T	Glasdicke	siehe entsprechendes Modell	siehe entsprechendes Modell
H	Glashöhe	800	1000
h1	Abstand Handlauf - Glas	10	50 ohne Kantenschutz 120 mit Kantenschutz
h2	Abstand Boden - Glas	10	50 ohne Kantenschutz 120 mit Kantenschutz
h3	Glaskante oben-Achse oberer Klemmhalter	100	150
h4	Glaskante unten-Achse unterer Klemmhalter	100	150

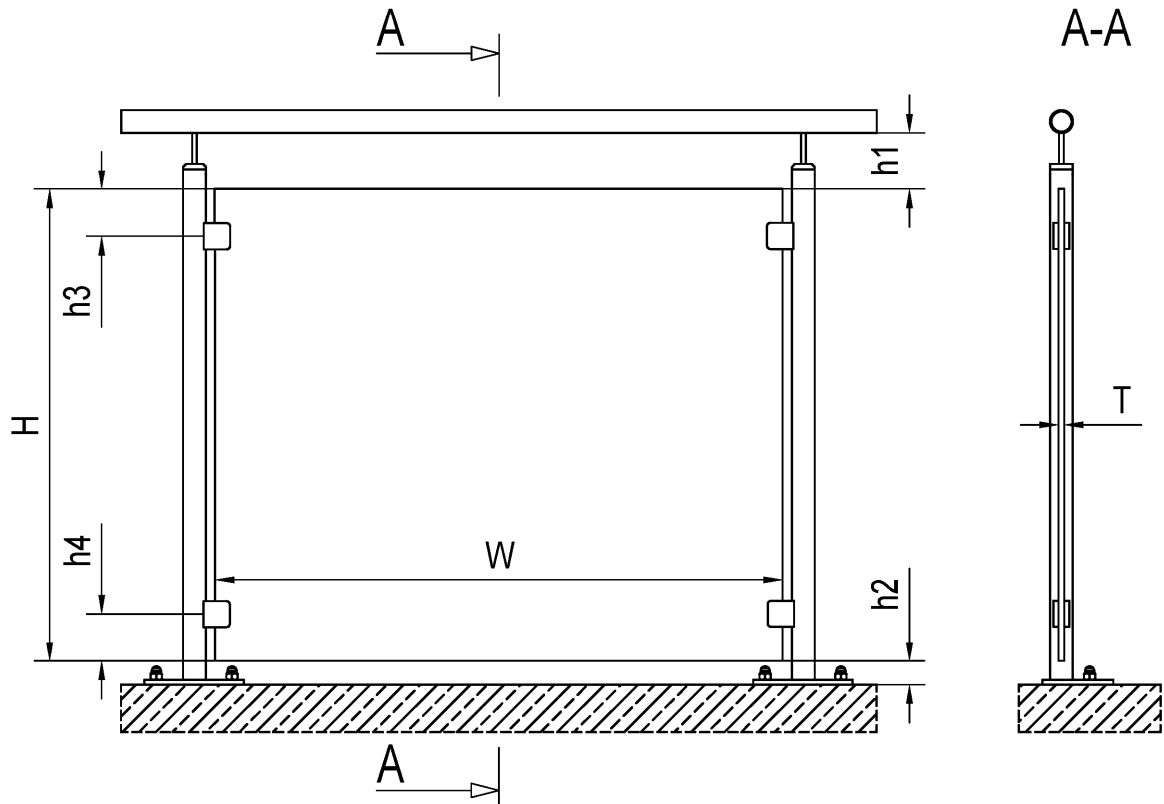
Punktgehaltene absturzsichernde Verglasung mit Q-railing Klemmhaltern aus Zinkdruckguss

Verwendbare Abmessungen und Einsatzbereiche Modell 2000 - Modell 2200 - Modell 2500 - Modell 2700

Anlage 2

Modell 2100 - Modell 2400 - Modell 2600

Ohne Sicherungstift und ohne Sicherungsplatte



		min (mm)	max (mm)
W	Glasbreite	siehe entsprechendes Modell	siehe entsprechendes Modell
T	Glasdicke	siehe entsprechendes Modell	siehe entsprechendes Modell
H	Glashöhe	800	1000
h1	Abstand Handlauf - Glas	10	50 ohne Kantenschutz 120 mit Kantenschutz
h2	Abstand Boden - Glas	10	50 ohne Kantenschutz 120 mit Kantenschutz
h3	Glaskante oben-Achse oberer Klemmhalter	100	150
h4	Glaskante unten-Achse unterer Klemmhalter	100	150

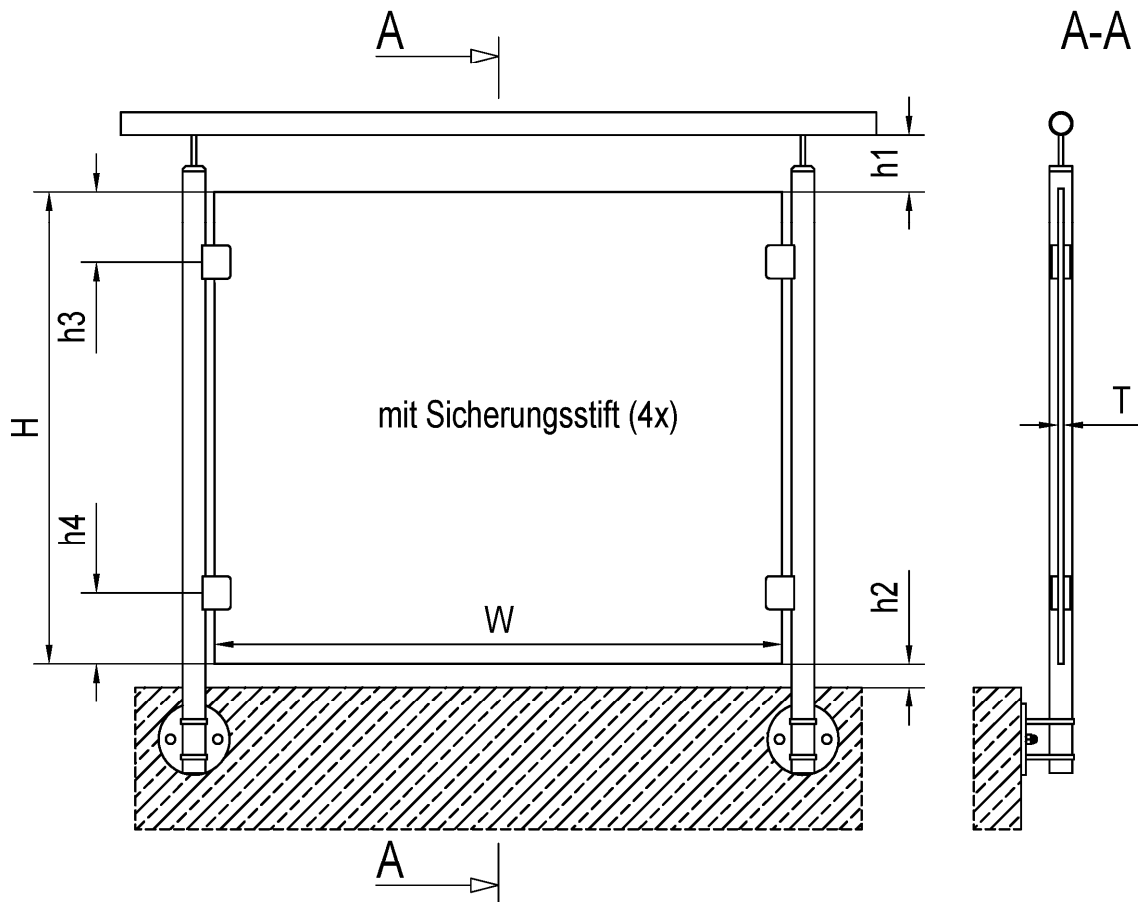
Punktgehaltene absturzsichernde Verglasung mit Q-railing Klemmhaltern aus Zinkdruckguss

Verwendbare Abmessungen und Einsatzbereiche Modell 2100 - Modell 2400 - Modell 2600

Anlage 3

Modell 2400

Mit Sicherungstift und ohne Sicherungsplatte



		min (mm)	max (mm)
W	Glasbreite	siehe entsprechendes Modell	siehe entsprechendes Modell
T	Glasdicke	siehe entsprechendes Modell	siehe entsprechendes Modell
H	Glashöhe	800	1000
h1	Abstand Handlauf - Glas	10	50 ohne Kantenschutz 120 mit Kantenschutz
h2	Abstand Boden - Glas	10	50 ohne Kantenschutz 120 mit Kantenschutz
h3	Glaskante oben-Achse oberer Klemmhalter	150	150
h4	Glaskante unten-Achse unterer Klemmhalter	150	150

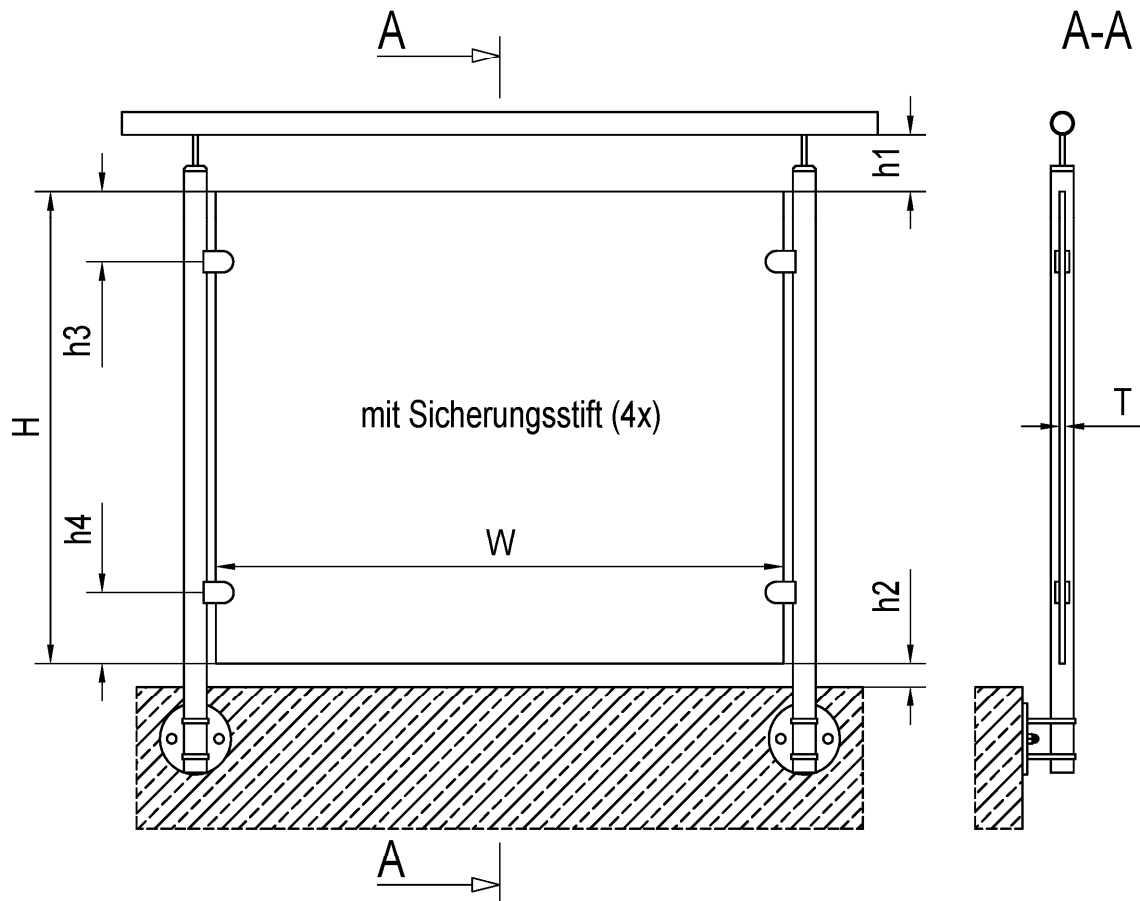
Punktgehaltene absturzsichernde Verglasung mit Q-railing Klemmhaltern aus Zinkdruckguss

Verwendbare Abmessungen und Einsatzbereiche Modell 2400

Anlage 4

Modell 2500

Mit Sicherungsstift und ohne Sicherungsplatte



		min (mm)	max (mm)
W	Glasbreite	siehe entsprechendes Modell	siehe entsprechendes Modell
T	Glasdicke	siehe entsprechendes Modell	siehe entsprechendes Modell
H	Glashöhe	800	1000
h1	Abstand Handlauf - Glas	10	50 ohne Kantenschutz 120 mit Kantenschutz
h2	Abstand Boden - Glas	10	50 ohne Kantenschutz 120 mit Kantenschutz
h3	Glaskante oben-Achse oberer Klemmhalter	150	150
h4	Glaskante unten-Achse unterer Klemmhalter	150	150

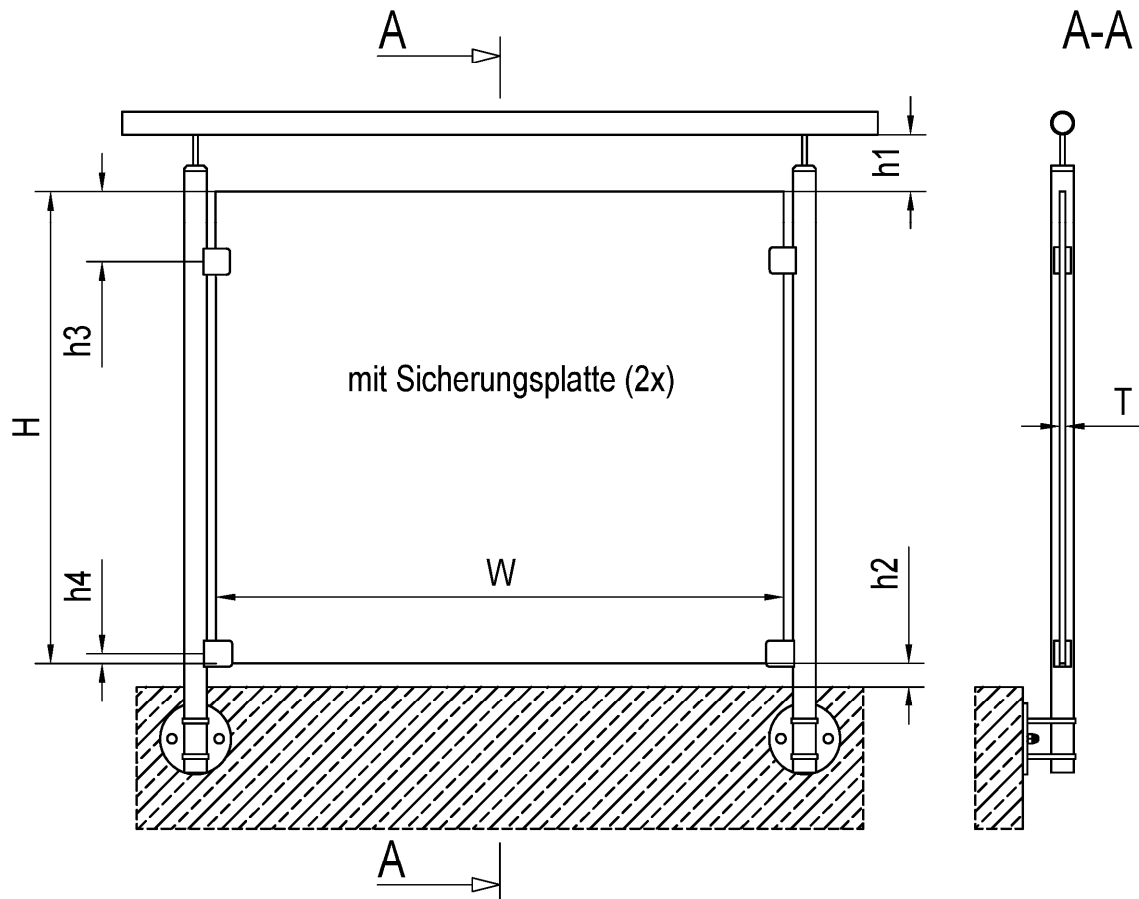
Punktgehaltene absturzsichernde Verglasung mit Q-railing Klemmhaltern aus Zinkdruckguss

Verwendbare Abmessungen und Einsatzbereiche Modell 2500

Anlage 5

Modell 2400 - Modell 2600

Ohne Sicherungsstift und mit Sicherungsplatte



		min (mm)	max (mm)
W	Glasbreite	siehe entsprechendes Modell	siehe entsprechendes Modell
T	Glasdicke	siehe entsprechendes Modell	siehe entsprechendes Modell
H	Glashöhe	800	1000
h1	Abstand Handlauf - Glas	10	50 ohne Kantenschutz 120 mit Kantenschutz
h2	Abstand Boden - Glas	10	50 ohne Kantenschutz 120 mit Kantenschutz
h3	Glaskante oben-Achse oberer Klemmhalter	100	150
h4	Glaskante unten-Achse unterer Klemmhalter	32 (Modell 2400) 21 (Modell 2600)	32 (Modell 2400) 21 (Modell 2600)

Punktgehaltene absturzsichernde Verglasung mit Q-railing Klemmhaltern aus Zinkdruckguss

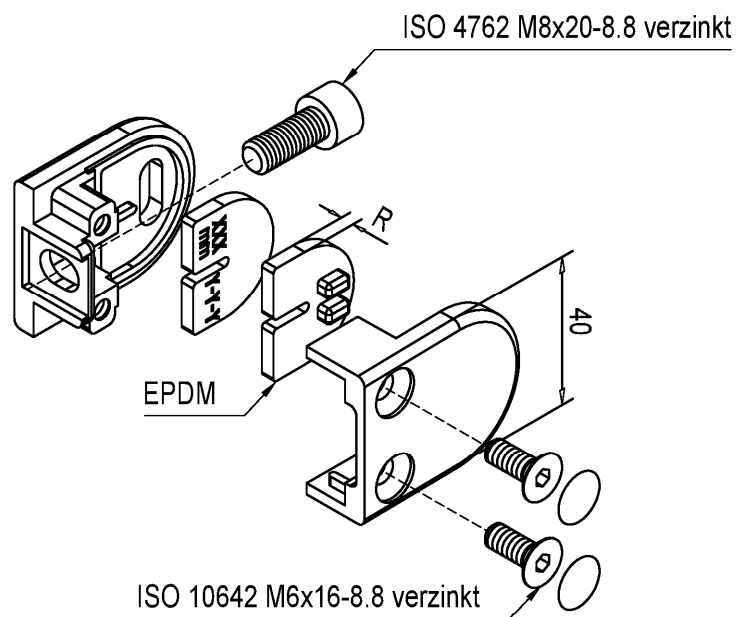
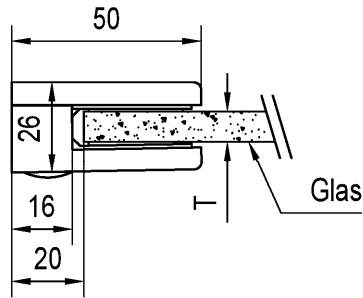
Verwendbare Abmessungen und Einsatzbereiche Modell 2400 - Modell 2600

Anlage 6

Modell 2000

Flachanschluss

Ohne Sicherungstift und ohne Sicherungsplatte



..*Alle Oberflächen

Material / Art.Nr.		Glas		R (mm)	Glasbreite (W) (mm)
Zinkdruckguss	EPDM	Dicke (T) (mm)	Aufbau / Bezeichnung		
10.2000.000...*	19.5000.008.00	8 mm	heißgelagertes ESG	3,0	500-1200

Punktgehaltene absturzsichernde Verglasung mit Q-railing Klemmhaltern aus Zinkdruckguss

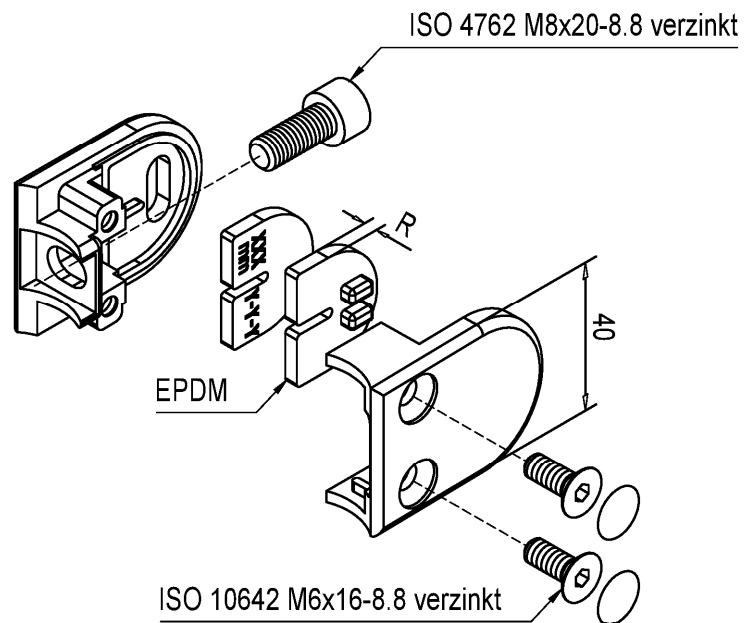
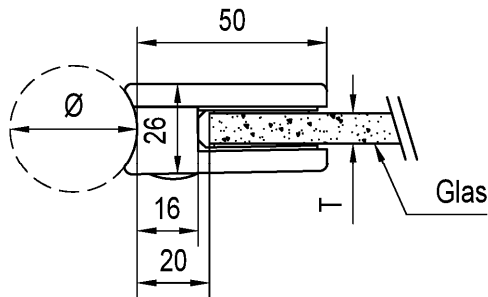
Darstellung Modell 2000 - Flachanschluss ohne Sicherungstift und ohne Sicherungsplatte

Anlage 7

Modell 2000

Ø33,7 und Ø42,4 Anschluss

Ohne Sicherungstift und ohne Sicherungsplatte



..*Alle Oberflächen

xxx* für Rohranschlüsse Ø33,7 mm (033) und Ø42,4 mm (042)

Material / Art.Nr.		Glas		R (mm)	Glasbreite (W) (mm)
Zinkdruckguss	EPDM	Dicke (T) (mm)	Aufbau / Bezeichnung		
10.2000.xxx...*	19.5000.008.00	8 mm	heißgelagertes ESG	3,0	500-1200

Punktgehaltene absturzsichernde Verglasung mit Q-railing Klemmhaltern aus Zinkdruckguss

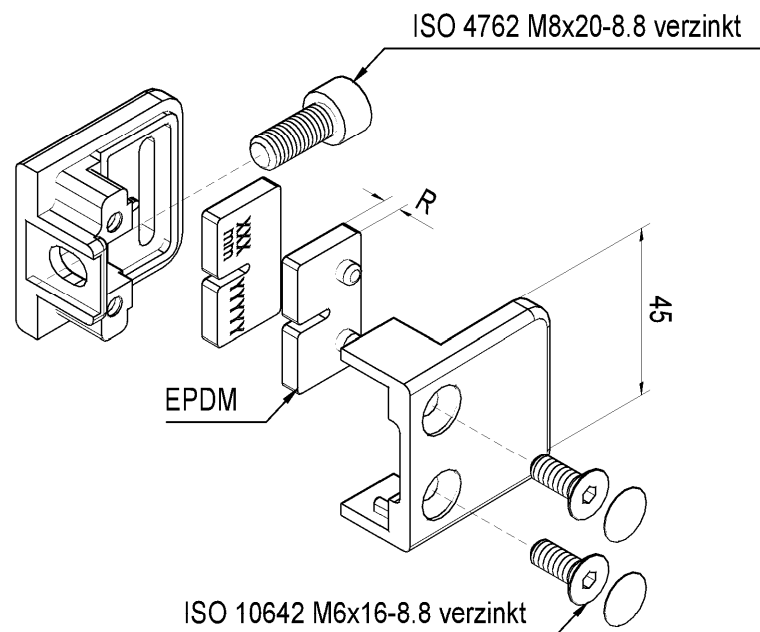
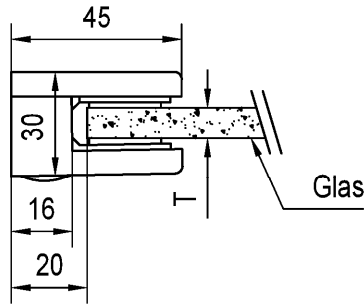
Darstellung Modell 2000 - Ø33,7/ 42,4 Anschluss ohne Sicherungstift und ohne Sicherungsplatte

Anlage 8

Modell 2100

Flachanschluss

Ohne Sicherungstift und ohne Sicherungsplatte



-xx : Alle Oberflächen

Material / Art.Nr.		Glas		R (mm)	Glasbreite (W) (mm)
Zinkdruckguss	EPDM	Dicke (T) (mm)	Aufbau / Bezeichnung		
102100-000-xx	205021-09	8,76	VSG aus 4 ESG/0,76 PVB/4 ESG	3,8	500-1200
102100-000-xx	205021-44	9,52	VSG aus 4 ESG/1,52 PVB/4 ESG	3,4	500-1200

Punktgehaltene absturzsichernde Verglasung mit Q-railing Klemmhaltern aus Zinkdruckguss

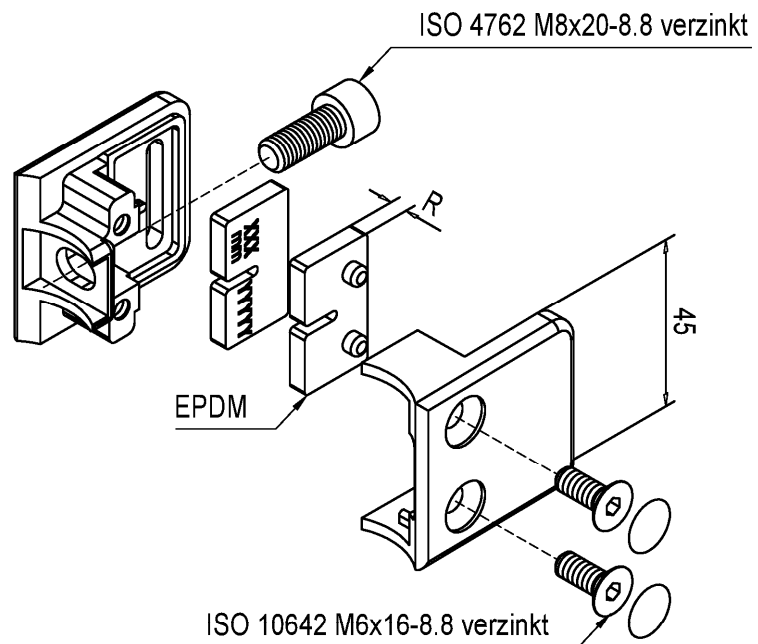
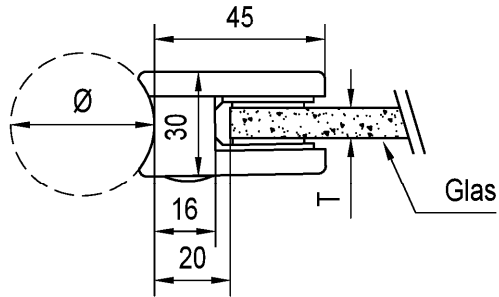
Darstellung Modell 2100 - Flachanschluss ohne Sicherungstift und ohne Sicherungsplatte

Anlage 9

Modell 2100

Ø42,4 Anschluss

Ohne Sicherungstift und ohne Sicherungsplatte



-xx : Alle Oberflächen

Material / Art.Nr.		Glas		R (mm)	Glasbreite (W) (mm)
Zinkdruckguss	EPDM	Dicke (T) (mm)	Aufbau / Bezeichnung		
102100-042-xx	205021-09	8,76	VSG aus 4 ESG/0,76 PVB/4 ESG	3,8	500-1200
102100-042-xx	205021-44	9,52	VSG aus 4 ESG/1,52 PVB/4 ESG	3,4	500-1200

Punktgehaltene absturzsichernde Verglasung mit Q-railing Klemmhaltern aus Zinkdruckguss

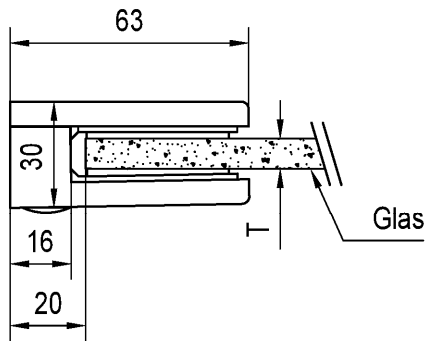
Darstellung Modell 2100 - Ø42,4 Anschluss ohne Sicherungstift und ohne Sicherungsplatte

Anlage 10

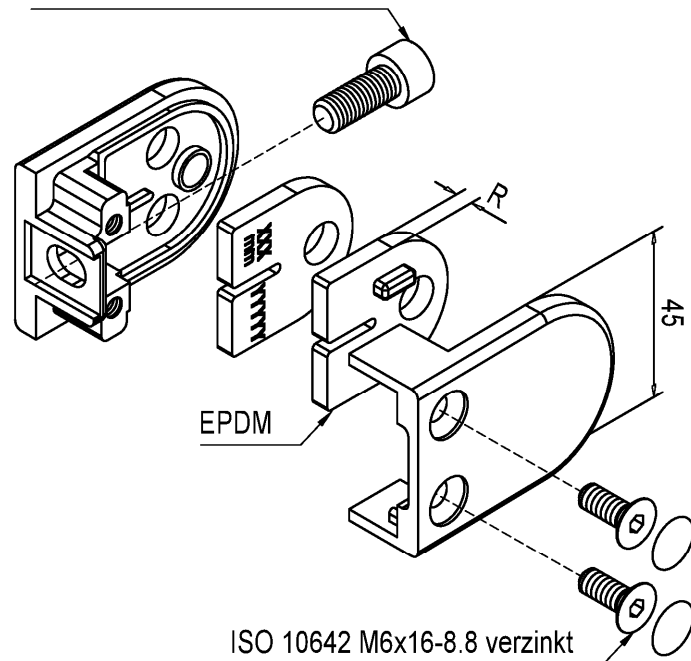
Modell 2200

Flachanschluss

Ohne Sicherungstift und ohne Sicherungsplatte



ISO 4762 M8x20-8.8 verzinkt



..*Alle Oberflächen

ISO 10642 M6x16-8.8 verzinkt

Material / Art.Nr.		Glas		R (mm)	Glasbreite (W) (mm)
Zinkdruckguss	EPDM	Dicke (T) (mm)	Aufbau / Bezeichnung		
10.2200.000...*	19.5004.009.00	8,76	VSG aus 4 TVG/0,76 PVB/4 TVG	3,8	500-1500
10.2200.000...*	19.5004.044.00	9,52	VSG aus 4 TVG/1,52 PVB/4 TVG	3,4	500-1500
10.2200.000...*	19.5004.009.00	8,76	VSG aus 4 ESG/0,76 PVB/4 ESG	3,8	500-1500
10.2200.000...*	19.5004.044.00	9,52	VSG aus 4 ESG/1,52 PVB/4 ESG	3,4	500-1500
10.2200.000...*	19.5004.008.00	8	heißgelagertes ESG	4,1	500-1500
10.2200.000...*	19.5004.010.00	10	heißgelagertes ESG	3,0	500-1500

Punktgehaltene absturzsichernde Verglasung mit Q-railing Klemmhaltern aus Zinkdruckguss

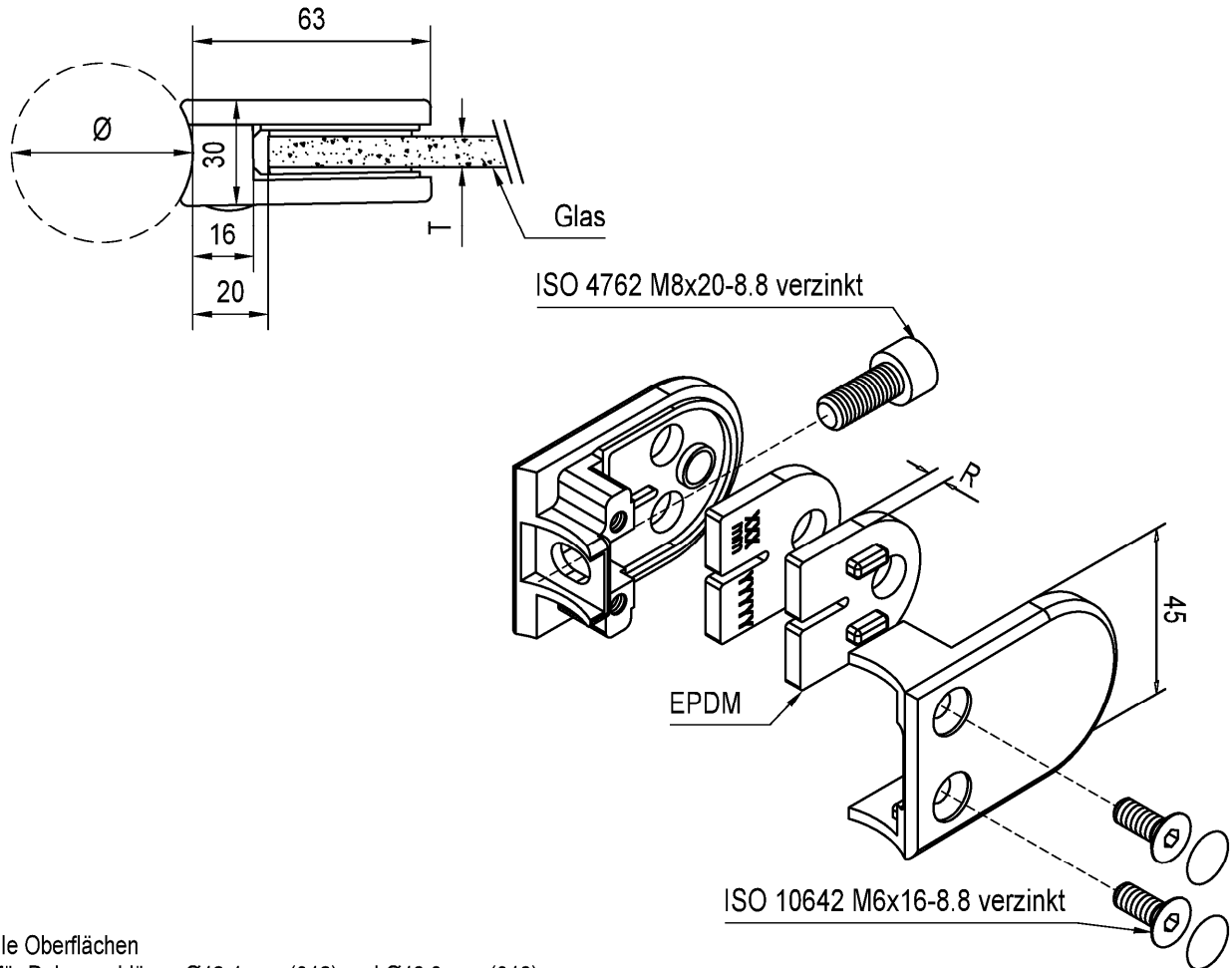
Darstellung Modell 2200 - Flachanschluss ohne Sicherungstift und ohne Sicherungsplatte

Anlage 11

Modell 2200

Ø42,4 und Ø48,3 Anschluss

Ohne Sicherungstift und ohne Sicherungsplatte



.. * Alle Oberflächen
xxx* für Rohranschlüsse Ø42,4 mm (042) und Ø48,3 mm (048)

Material / Art.Nr.		Glas		R (mm)	Glasbreite (W) (mm)
Zinkdruckguss	EPDM	Dicke (T) (mm)	Aufbau / Bezeichnung		
10.2200.xxx...*	19.5004.009.00	8,76	VSG aus 4 TVG/0,76 PVB/4 TVG	3,8	500-1500
10.2200.xxx...*	19.5004.044.00	9,52	VSG aus 4 TVG/1,52 PVB/4 TVG	3,4	500-1500
10.2200.xxx...*	19.5004.009.00	8,76	VSG aus 4 ESG/0,76 PVB/4 ESG	3,8	500-1500
10.2200.xxx...*	19.5004.044.00	9,52	VSG aus 4 ESG/1,52 PVB/4 ESG	3,4	500-1500
10.2200.xxx...*	19.5004.008.00	8	heißgelagertes ESG	4,1	500-1500
10.2200.xxx...*	19.5004.010.00	10	heißgelagertes ESG	3,0	500-1500

Punktgehaltene absturzsichernde Verglasung mit Q-railing Klemmhaltern aus Zinkdruckguss

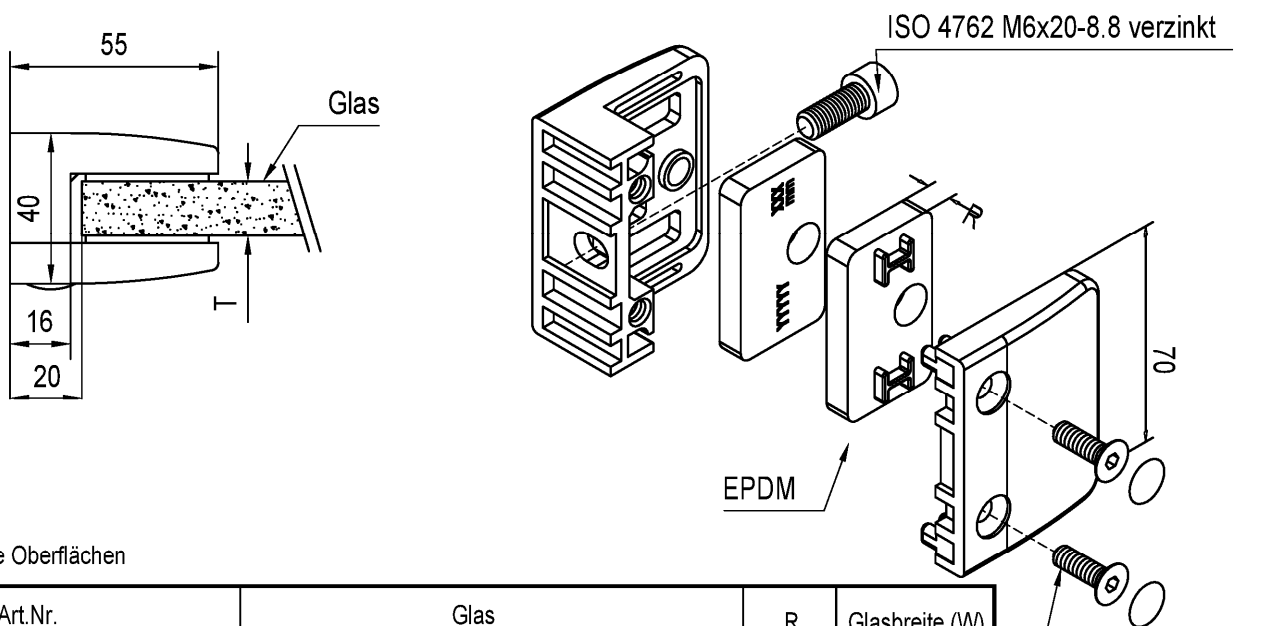
Darstellung Modell 2200 - Ø42,4/ 48,3 Anschluss ohne Sicherungstift und ohne Sicherungsplatte

Anlage 12

Modell 2400

Flachanschluss

Ohne Sicherungsstift und ohne Sicherungsplatte



-xx : Alle Oberflächen

Material / Art.Nr.		Glas		R (mm)	Glasbreite (W) (mm)
Zinkdruckguss	EPDM	Dicke (T) (mm)	Aufbau / Bezeichnung		
102400-000-xx	205024-13	12,76	VSG aus 6 SPG/0,76 PVB/6 SPG	5,5	500-1500
102400-000-xx	205024-64	13,52	VSG aus 6 SPG/1,52 PVB/6 SPG	5,1	500-1500
102400-000-xx	205024-17	16,76	VSG aus 8 SPG/0,76 PVB/8 SPG	3,5	500-1500
102400-000-xx	205024-18	17,52	VSG aus 8 SPG/1,52 PVB/8 SPG	3,1	500-1500
102400-000-xx	205024-13	12,76	VSG aus 6 TVG/0,76 PVB/6 TVG	5,5	500-1500
102400-000-xx	205024-64	13,52	VSG aus 6 TVG/1,52 PVB/6 TVG	5,1	500-1500
102400-000-xx	205024-17	16,76	VSG aus 8 TVG/0,76 PVB/8 TVG	3,5	500-1500
102400-000-xx	205024-18	17,52	VSG aus 8 TVG/1,52 PVB/8 TVG	3,1	500-1500
102400-000-xx	205024-13	12,76	VSG aus 6 ESG/0,76 PVB/6 ESG	5,5	500-1600
102400-000-xx	205024-64	13,52	VSG aus 6 ESG/1,52 PVB/6 ESG	5,1	500-1600
102400-000-xx	205024-17	16,76	VSG aus 8 ESG/0,76 PVB/8 ESG	3,5	500-1600
102400-000-xx	205024-18	17,52	VSG aus 8 ESG/1,52 PVB/8 ESG	3,1	500-1600
102400-000-xx	205024-12	12	heißgelagertes ESG	5,7	500-1600
102400-000-xx	205024-15	15	heißgelagertes ESG	4,2	500-1600

ISO 10642
M6x20-8.8 verzinkt

Punktgehaltene absturzsichernde Verglasung mit Q-railing Klemmhaltern aus Zinkdruckguss

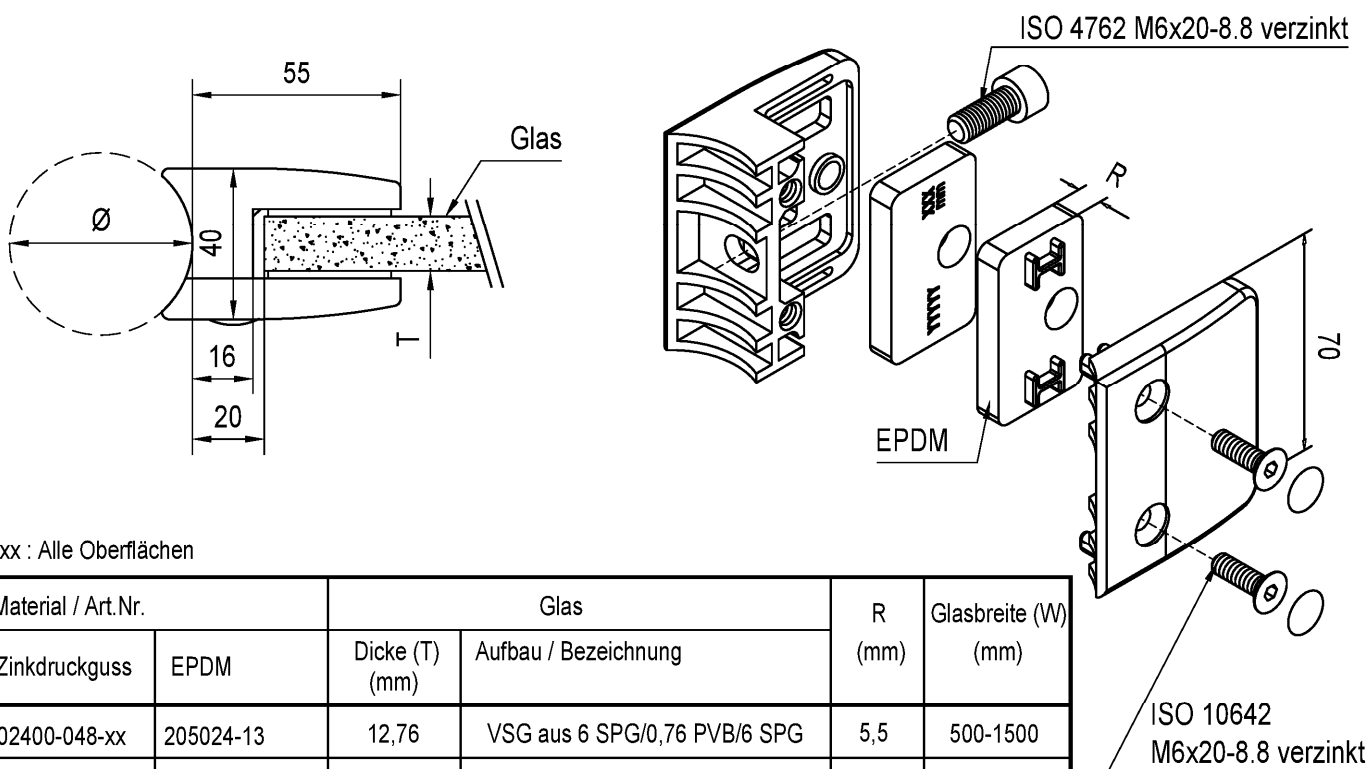
Darstellung Modell 2400 - Flachanschluss ohne Sicherungsstift und ohne Sicherungsplatte

Anlage 13

Modell 2400

Ø48,3 Anschluss

Ohne Sicherungstift und ohne Sicherungsplatte



-xx : Alle Oberflächen

Material / Art.Nr.		Glas		R (mm)	Glasbreite (W) (mm)
Zinkdruckguss	EPDM	Dicke (T) (mm)	Aufbau / Bezeichnung		
102400-048-xx	205024-13	12,76	VSG aus 6 SPG/0,76 PVB/6 SPG	5,5	500-1500
102400-048-xx	205024-64	13,52	VSG aus 6 SPG/1,52 PVB/6 SPG	5,1	500-1500
102400-048-xx	205024-17	16,76	VSG aus 8 SPG/0,76 PVB/8 SPG	3,5	500-1500
102400-048-xx	205024-18	17,52	VSG aus 8 SPG/1,52 PVB/8 SPG	3,1	500-1500
102400-048-xx	205024-13	12,76	VSG aus 6 TVG/0,76 PVB/6 TVG	5,5	500-1500
102400-048-xx	205024-64	13,52	VSG aus 6 TVG/1,52 PVB/6 TVG	5,1	500-1500
102400-048-xx	205024-17	16,76	VSG aus 8 TVG/0,76 PVB/8 TVG	3,5	500-1500
102400-048-xx	205024-18	17,52	VSG aus 8 TVG/1,52 PVB/8 TVG	3,1	500-1500
102400-048-xx	205024-13	12,76	VSG aus 6 ESG/0,76 PVB/6 ESG	5,5	500-1600
102400-048-xx	205024-64	13,52	VSG aus 6 ESG/1,52 PVB/6 ESG	5,1	500-1600
102400-048-xx	205024-17	16,76	VSG aus 8 ESG/0,76 PVB/8 ESG	3,5	500-1600
102400-048-xx	205024-18	17,52	VSG aus 8 ESG/1,52 PVB/8 ESG	3,1	500-1600
102400-048-xx	205024-12	12	heißgelagertes ESG	5,7	500-1600
102400-048-xx	205024-15	15	heißgelagertes ESG	4,2	500-1600

Punktgehaltene absturzsichernde Verglasung mit Q-railing Klemmhaltern aus Zinkdruckguss

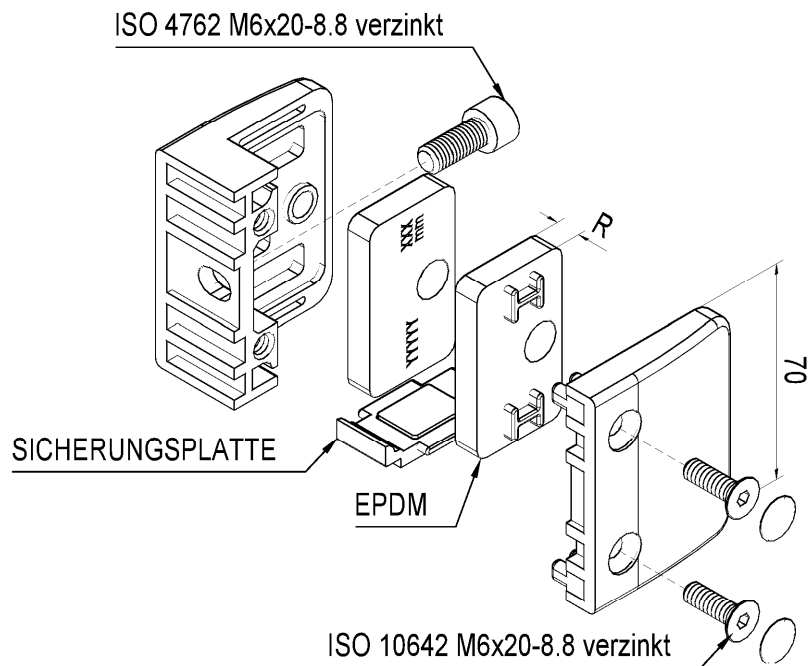
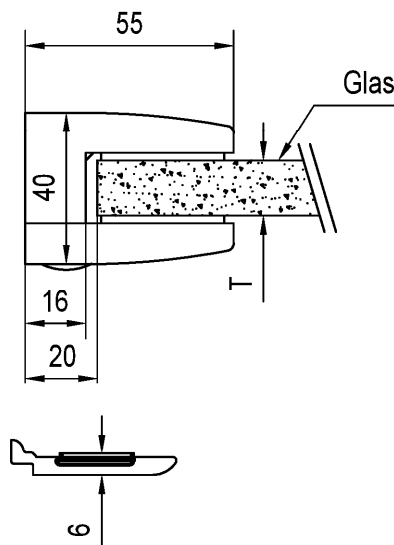
Darstellung Modell 2400 - Ø48,3 Anschluss ohne Sicherungstift und ohne Sicherungsplatte

Anlage 14

Modell 2400

Flachanschluss

Ohne Sicherungstift und mit Sicherungsplatte



-xx : Alle Oberflächen

Material / Art.Nr.		Glas		R (mm)	Glasbreite (W) (mm)
Zinkdruckguss	EPDM	Dicke (T) (mm)	Aufbau / Bezeichnung		
102400-000-xx	205024-13	12,76	VSG aus 6 TVG/0,76 PVB/6 TVG	5,5	500-1500
102400-000-xx	205024-64	13,52	VSG aus 6 TVG/1,52 PVB/6 TVG	5,1	500-1500
102400-000-xx	205024-17	16,76	VSG aus 8 TVG/0,76 PVB/8 TVG	3,5	500-1500
102400-000-xx	205024-18	17,52	VSG aus 8 TVG/1,52 PVB/8 TVG	3,1	500-1500
102400-000-xx	205024-13	12,76	VSG aus 6 ESG/0,76 PVB/6 ESG	5,5	500-1600
102400-000-xx	205024-64	13,52	VSG aus 6 ESG/1,52 PVB/6 ESG	5,1	500-1600
102400-000-xx	205024-17	16,76	VSG aus 8 ESG/0,76 PVB/8 ESG	3,5	500-1600
102400-000-xx	205024-18	17,52	VSG aus 8 ESG/1,52 PVB/8 ESG	3,1	500-1600
102400-000-xx	205024-12	12	heißgelagertes ESG	5,7	500-1600
102400-000-xx	205024-15	15	heißgelagertes ESG	4,2	500-1600

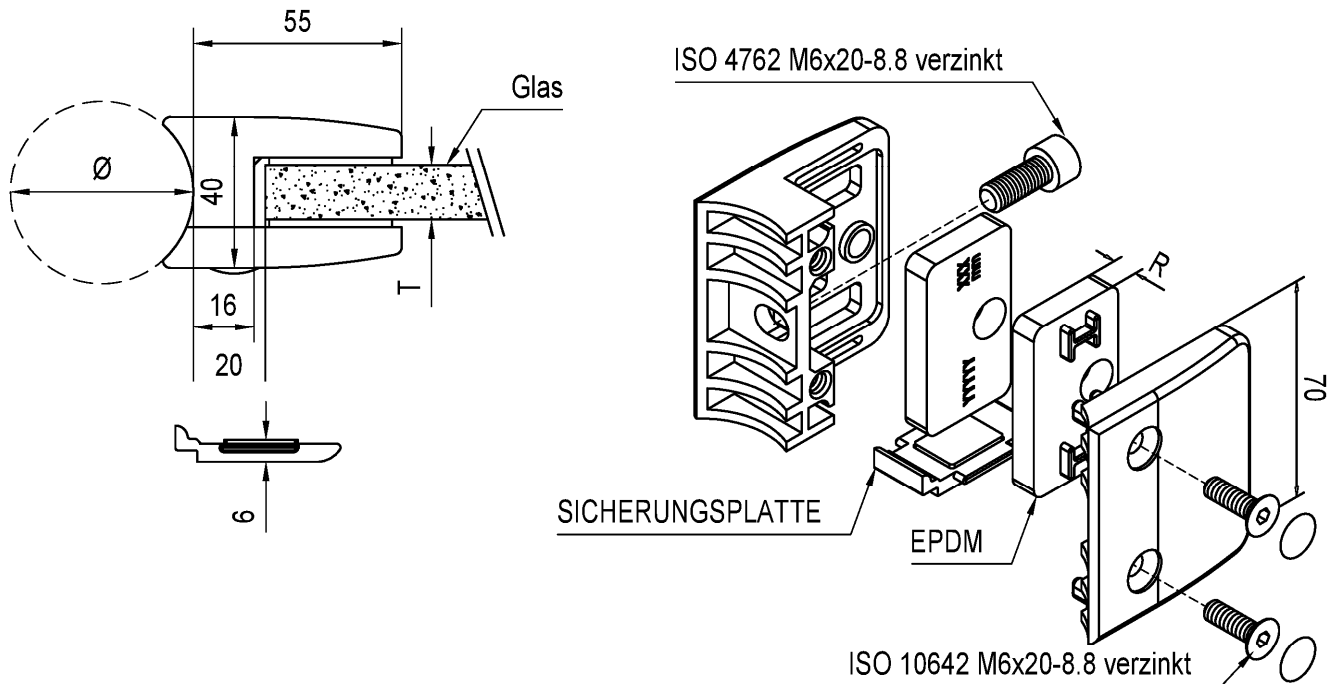
Punktgehaltene absturzsichernde Verglasung mit Q-railing Klemmhaltern aus Zinkdruckguss

Darstellung Modell 2400 - Flachanschluss ohne Sicherungstift und mit Sicherungsplatte

Anlage 15

Modell 2400

Ø48,3 Anschluss Ohne Sicherungstift und mit Sicherungsplatte



-xx : Alle Oberflächen

Material / Art.Nr.		Glas		R (mm)	Glasbreite (W) (mm)
Zinkdruckguss	EPDM	Dicke (T) (mm)	Aufbau / Bezeichnung		
102400-048-xx	205024-13	12,76	VSG aus 6 TVG/0,76 PVB/6 TVG	5,5	500-1500
102400-048-xx	205024-14	13,52	VSG aus 6 TVG/1,52 PVB/6 TVG	5,1	500-1500
102400-048-xx	205024-17	16,76	VSG aus 8 TVG/0,76 PVB/8 TVG	3,5	500-1500
102400-048-xx	205024-18	17,52	VSG aus 8 TVG/1,52 PVB/8 TVG	3,1	500-1500
102400-048-xx	205024-13	12,76	VSG aus 6 ESG/0,76 PVB/6 ESG	5,5	500-1600
102400-048-xx	205024-14	13,52	VSG aus 6 ESG/1,52 PVB/6 ESG	5,1	500-1600
102400-048-xx	205024-17	16,76	VSG aus 8 ESG/0,76 PVB/8 ESG	3,5	500-1600
102400-048-xx	205024-18	17,52	VSG aus 8 ESG/1,52 PVB/8 ESG	3,1	500-1600
102400-048-xx	205024-12	12	heißgelagertes ESG	5,7	500-1600
102400-048-xx	205024-15	15	heißgelagertes ESG	4,2	500-1600

Punktgehaltene absturzsichernde Verglasung mit Q-railing Klemmhaltern aus Zinkdruckguss

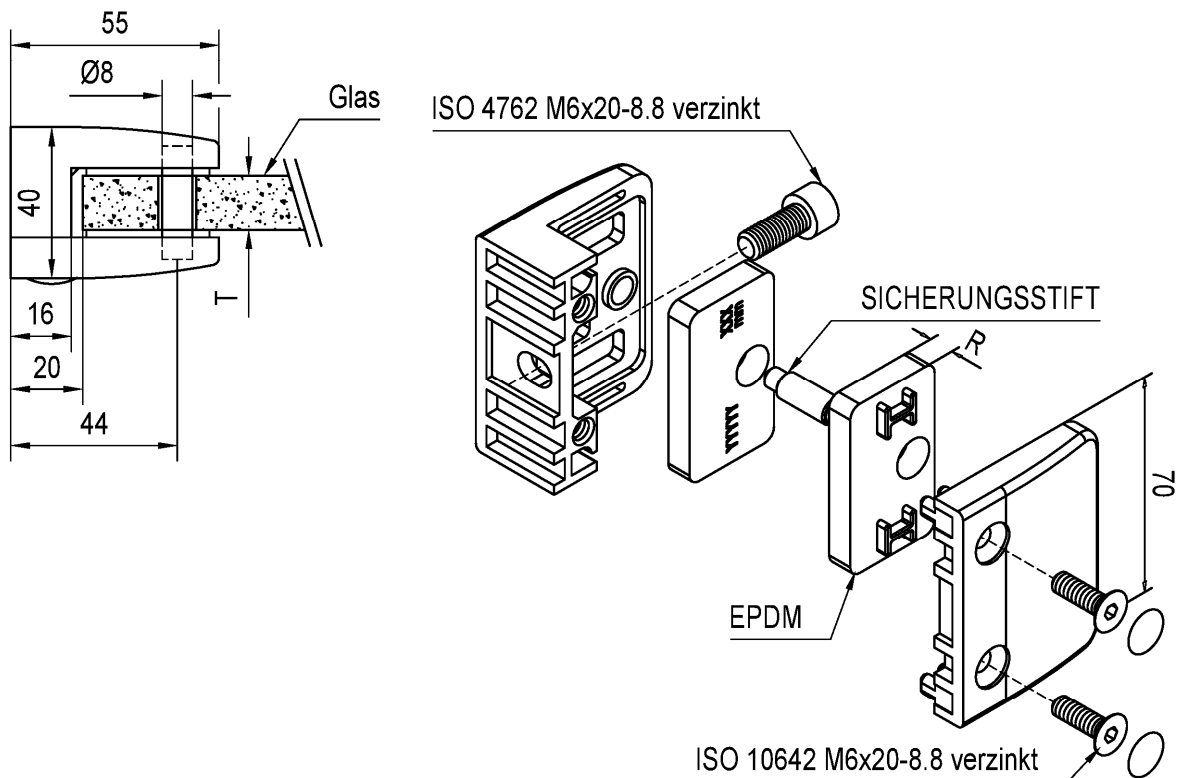
Darstellung Modell 2400 - Ø48,3 Anschluss ohne Sicherungstift und mit Sicherungsplatte

Anlage 16

Modell 2400

Flachanschluss

Mit Sicherungsstift und ohne Sicherungsplatte



-xx : Alle Oberflächen

Material / Art.Nr.		Glas		R (mm)	Glasbreite (W) (mm)
Zinkdruckguss	EPDM	Dicke (T) (mm)	Aufbau / Bezeichnung		
102400-000-xx	205024-13	12,76	VSG aus 6 ESG/0,76 PVB/6 ESG	5,5	500-1600
102400-000-xx	205024-64	13,52	VSG aus 6 ESG/1,52 PVB/6 ESG	5,1	500-1600
102400-000-xx	205024-17	16,76	VSG aus 8 ESG/0,76 PVB/8 ESG	3,5	500-1600
102400-000-xx	205024-18	17,52	VSG aus 8 ESG/1,52 PVB/8 ESG	3,1	500-1600
102400-000-xx	205024-12	12	heißgelagertes ESG	5,7	500-1600
102400-000-xx	205024-15	15	heißgelagertes ESG	4,2	500-1600

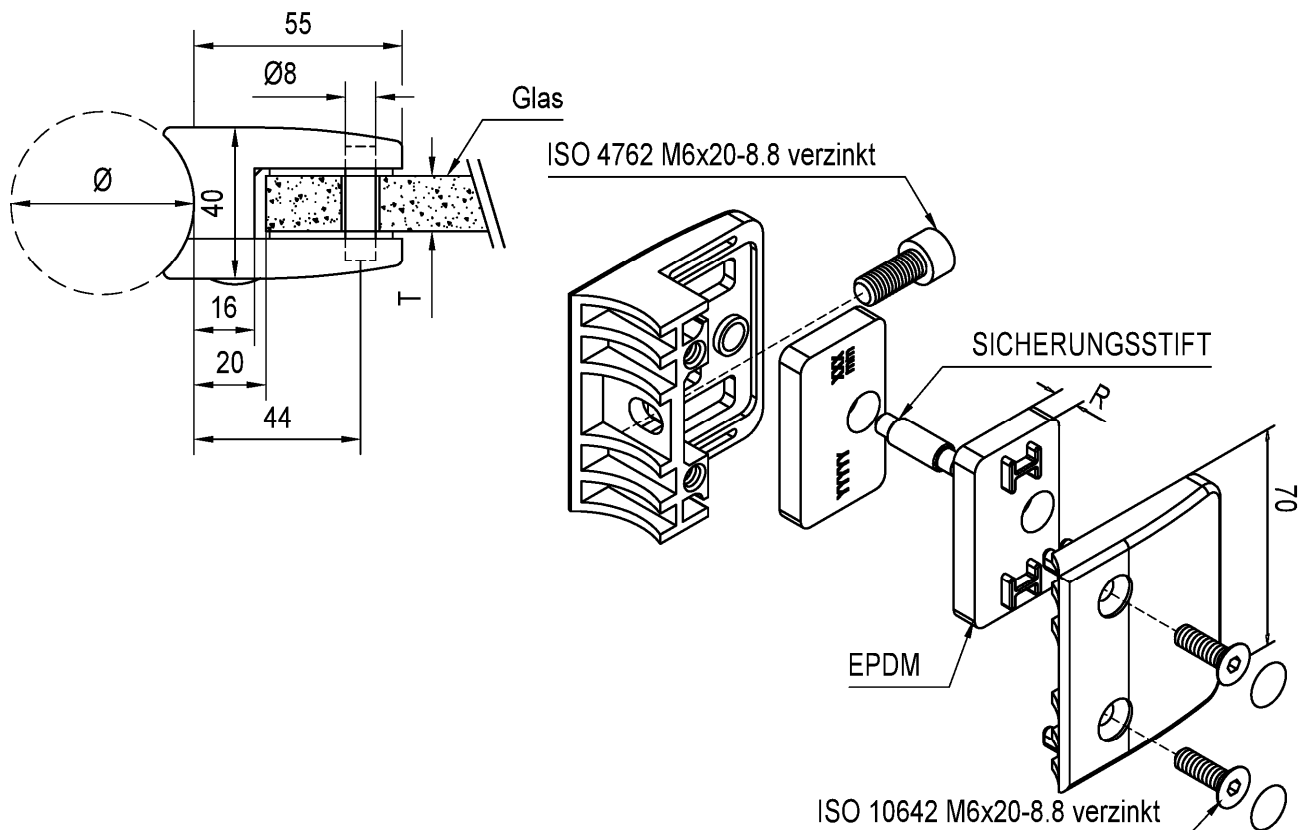
Punktgehaltene absturzsichernde Verglasung mit Q-railing Klemmhaltern aus Zinkdruckguss

Darstellung Modell 2400 - Flachanschluss mit Sicherungsstift und ohne Sicherungsplatte

Anlage 17

Modell 2400

**Ø48,3 Anschluss
Mit Sicherungsstift und ohne Sicherungsplatte**



-xx : Alle Oberflächen

Material / Art.Nr.		Glas		R (mm)	Glasbreite (W) (mm)
Zinkdruckguss	EPDM	Dicke (T) (mm)	Aufbau / Bezeichnung		
102400-048-xx	205024-13	12,76	VSG aus 6 ESG/0,76 PVB/6 ESG	5,5	500-1600
102400-048-xx	205024-64	13,52	VSG aus 6 ESG/1,52 PVB/6 ESG	5,1	500-1600
102400-048-xx	205024-17	16,76	VSG aus 8 ESG/0,76 PVB/8 ESG	3,5	500-1600
102400-048-xx	205024-18	17,52	VSG aus 8 ESG/1,52 PVB/8 ESG	3,1	500-1600
102400-048-xx	205024-12	12	heißgelagertes ESG	5,7	500-1600
102400-048-xx	205024-15	15	heißgelagertes ESG	4,2	500-1600

Punktgehaltene absturzsichernde Verglasung mit Q-railing Klemmhaltern aus Zinkdruckguss

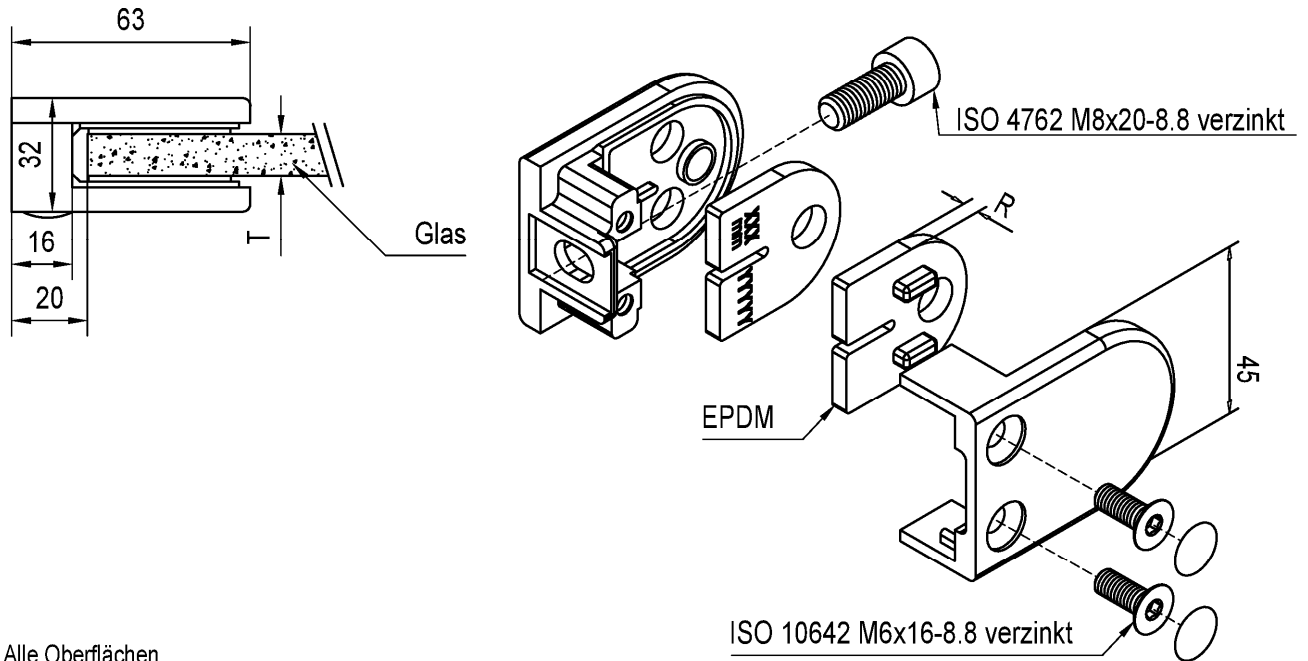
Darstellung Modell 2400 - Ø48,3 Anschluss mit Sicherungsstift und ohne Sicherungsplatte

Anlage 18

Modell 2500

Flachanschluss

Ohne Sicherungstift und ohne Sicherungsplatte



-xx : Alle Oberflächen

Material / Art.Nr.		Glas		R (mm)	Glasbreite (W) (mm)
Zinkdruckguss	EPDM	Dicke (T) (mm)	Aufbau / Bezeichnung		
102500-000-xx	205025-09	8,76	VSG aus 4 TVG/0,76 PVB/4 TVG	5,4	500-1500
102500-000-xx	205025-44	9,52	VSG aus 4 TVG/1,52 PVB/4 TVG	5,0	500-1500
102500-000-xx	205025-11	10,76	VSG aus 5 TVG/0,76 PVB/5 TVG	4,3	500-1500
102500-000-xx	205025-54	11,52	VSG aus 5 TVG/1,52 PVB/5 TVG	3,9	500-1500
102500-000-xx	205025-13	12,76	VSG aus 6 TVG/0,76 PVB/6 TVG	3,2	500-1500
102500-000-xx	205025-09	8,76	VSG aus 4 ESG/0,76 PVB/4 ESG	5,4	500-1500
102500-000-xx	205025-44	9,52	VSG aus 4 ESG/1,52 PVB/4 ESG	5,0	500-1500
102500-000-xx	205025-11	10,76	VSG aus 5 ESG/0,76 PVB/5 ESG	4,3	500-1500
102500-000-xx	205025-54	11,52	VSG aus 5 ESG/0,76 PVB/5 ESG	3,9	500-1500
102500-000-xx	205025-13	12,76	VSG aus 6 ESG/0,76 PVB/6 ESG	3,2	500-1500
102500-000-xx	205025-08	8	heißgelagertes ESG	5,7	500-1500
102500-000-xx	205025-10	10	heißgelagertes ESG	4,6	500-1500
102500-000-xx	205025-12	12	heißgelagertes ESG	3,5	500-1500

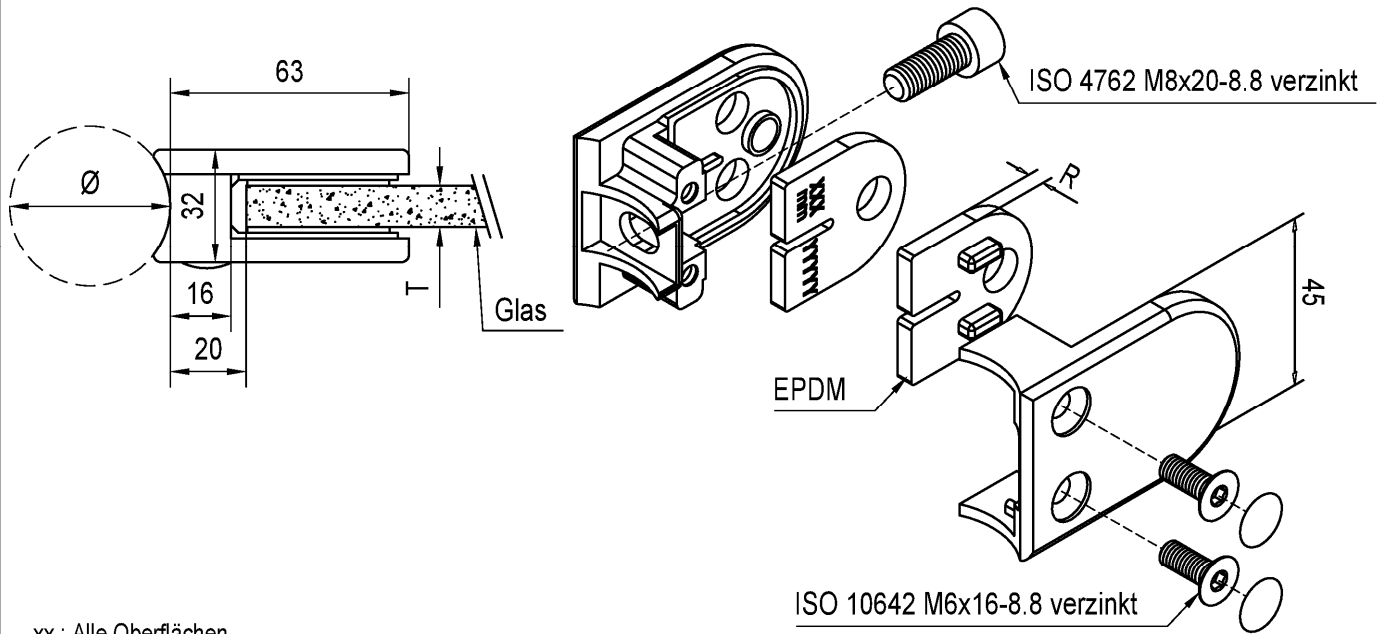
Punktgehaltene absturzsichernde Verglasung mit Q-railing Klemmhaltern aus Zinkdruckguss

Anlage 19

Darstellung Modell 2500 - Flachanschluss ohne Sicherungstift und ohne Sicherungsplatte

Modell 2500

**Ø42,4 und Ø48,3 Anschluss
Ohne Sicherungstift und ohne Sicherungsplatte**



-xx : Alle Oberflächen
-04x : für Rohranschlüsse Ø42.4 mm (042) und Ø48.3 mm (048)

Material / Art.Nr.		Glas		R (mm)	Glasbreite (W) (mm)
Zinkdruckguss	EPDM	Dicke (T) (mm)	Aufbau / Bezeichnung		
102500-04x-xx	205025-09	8,76	VSG aus 4 TVG/0,76 PVB/4 TVG	5,4	500-1500
102500-04x-xx	205025-44	9,52	VSG aus 4 TVG/1,52 PVB/4 TVG	5,0	500-1500
102500-04x-xx	205025-11	10,76	VSG aus 5 TVG/0,76 PVB/5 TVG	4,3	500-1500
102500-04x-xx	205025-54	11,52	VSG aus 5 TVG/1,52 PVB/5 TVG	3,9	500-1500
102500-04x-xx	205025-13	12,76	VSG aus 6 TVG/0,76 PVB/6 TVG	3,2	500-1500
102500-04x-xx	205025-09	8,76	VSG aus 4 ESG/0,76 PVB/4 ESG	5,4	500-1500
102500-04x-xx	205025-44	9,52	VSG aus 4 ESG/1,52 PVB/4 ESG	5,0	500-1500
102500-04x-xx	205025-11	10,76	VSG aus 5 ESG/0,76 PVB/5 ESG	4,3	500-1500
102500-04x-xx	205025-54	11,52	VSG aus 5 ESG/0,76 PVB/5 ESG	3,9	500-1500
102500-04x-xx	205025-13	12,76	VSG aus 6 ESG/0,76 PVB/6 ESG	3,2	500-1500
102500-04x-xx	205025-08	8	heißgelagertes ESG	5,7	500-1500
102500-04x-xx	205025-10	10	heißgelagertes ESG	4,6	500-1500
102500-04x-xx	205025-12	12	heißgelagertes ESG	3,5	500-1500

Punktgehaltene absturzsichernde Verglasung mit Q-railing Klemmhaltern aus Zinkdruckguss

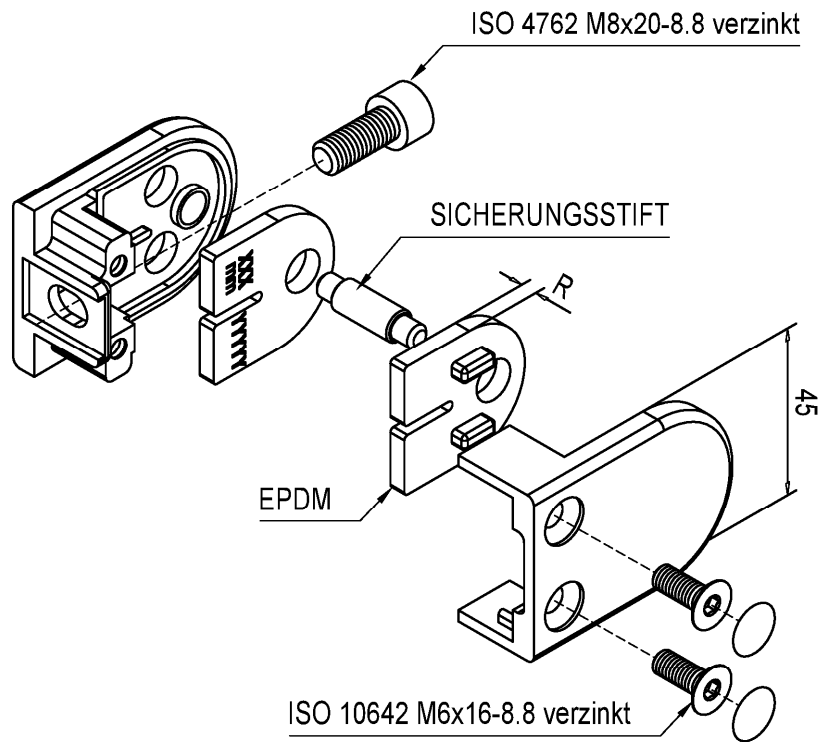
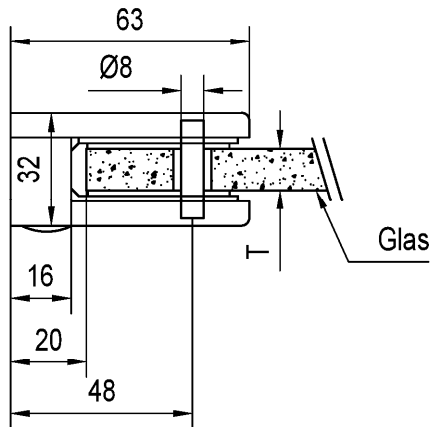
Darstellung Modell 2500 - Ø42,4/ 48,3 Anschluss ohne Sicherungstift und ohne Sicherungsplatte

Anlage 20

Modell 2500

Flachanschluss

Mit Sicherungsstift und ohne Sicherungsplatte



-xx : Alle Oberflächen

Material / Art.Nr.		Glas		R (mm)	Glasbreite (W) (mm)
Zinkdruckguss	EPDM	Dicke (T) (mm)	Aufbau / Bezeichnung		
102500-000-xx	205025-13	12,76	VSG aus 6 ESG/0,76 PVB/6 ESG	3,2	500-1600

Punktgehaltene absturzsichernde Verglasung mit Q-railing Klemmhaltern aus Zinkdruckguss

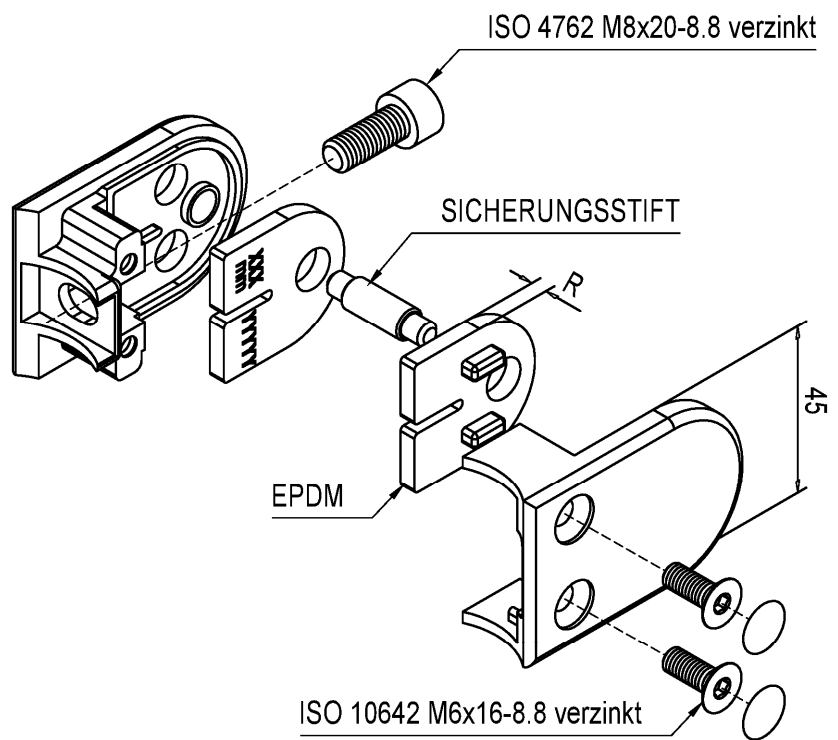
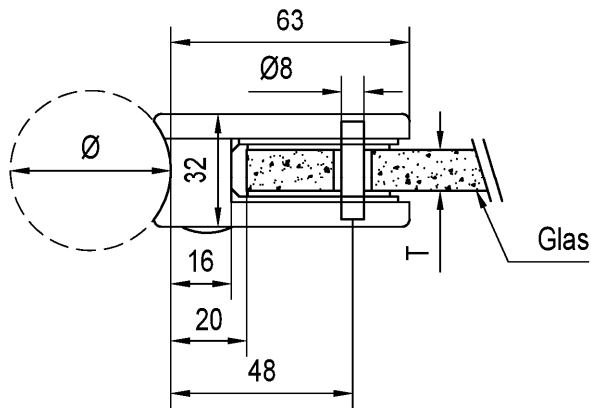
Darstellung Modell 2500 - Flachanschluss mit Sicherungsstift und ohne Sicherungsplatte

Anlage 21

Modell 2500

Ø42,4 und Ø48,3 Anschluss

Mit Sicherungstift und ohne Sicherungsplatte



-xx : Alle Oberflächen
-04x : für Rohranschlüsse Ø42.4 mm (042) und Ø48.3 mm (048)

Material / Art.Nr.		Glas		R (mm)	Glasbreite (W) (mm)
Zinkdruckguss	EPDM	Dicke (T) (mm)	Aufbau / Bezeichnung		
102500-04x-xx	205025-13	12,76	VSG aus 6 ESG/0,76 PVB/6 ESG	3,2	500-1600

Punktgehaltene absturzsichernde Verglasung mit Q-railing Klemmhaltern aus Zinkdruckguss

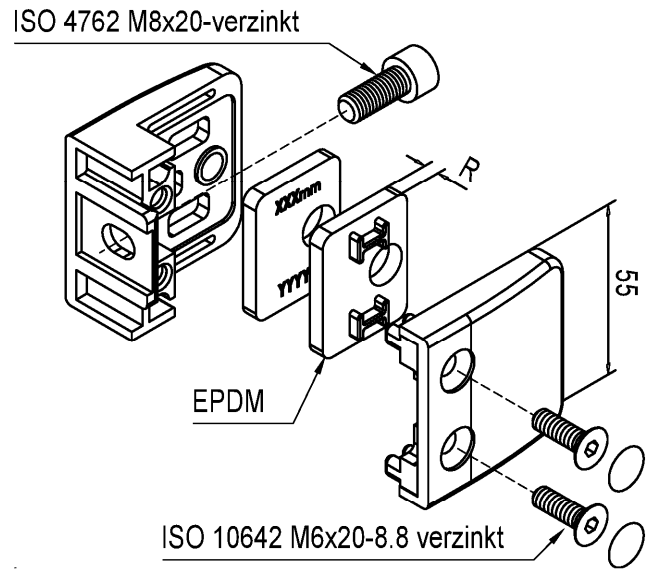
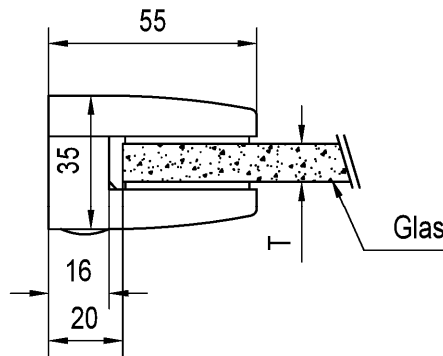
Darstellung Modell 2500 - Ø42,4/ Ø48,3 Anschluss mit Sicherungstift und ohne Sicherungsplatte

Anlage 22

Modell 2600

Flachanschluss

ohne Sicherungstift und ohne Sicherungsplatte



..*Alle Oberflächen

Material / Art.Nr.		Glas		R (mm)	Glasbreite (W) (mm)
Zinkdruckguss	EPDM	Dicke (T) (mm)	Aufbau / Bezeichnung		
10.2600.000...*	205026-09	8,76	VSG aus 4 TVG/0,76 PVB/4 TVG	4,3	500-1400
10.2600.000...*	205026-44	9,52	VSG aus 4 TVG/1,52 PVB/4 TVG	3,9	500-1400
10.2600.000...*	205026-11	10,76	VSG aus 5 TVG/0,76 PVB/5 TVG	3,3	500-1600
10.2600.000...*	205026-54	11,52	VSG aus 5 TVG/1,52 PVB/5 TVG	2,9	500-1600
10.2600.000...*	205026-13	12,76	VSG aus 6 TVG/0,76 PVB/6 TVG	2,3	500-1600
10.2600.000...*	205026-09	8,76	VSG aus 4 ESG/0,76 PVB/4 ESG	4,3	500-1400
10.2600.000...*	205026-44	9,52	VSG aus 4 ESG/1,52 PVB/4 ESG	3,9	500-1400
10.2600.000...*	205026-11	10,76	VSG aus 5 ESG/0,76 PVB/5 ESG	3,3	500-1600
10.2600.000...*	205026-54	11,52	VSG aus 5 ESG/1,52 PVB/5 ESG	2,9	500-1600
10.2600.000...*	205026-13	12,76	VSG aus 6 ESG/0,76 PVB/6 ESG	2,3	500-1600
10.2600.000...*	205026-08	8	heißgelagertes ESG	4,5	500-1400
10.2600.000...*	205026-10	10	heißgelagertes ESG	3,5	500-1600
10.2600.000...*	205026-12	12	heißgelagertes ESG	2,5	500-1600

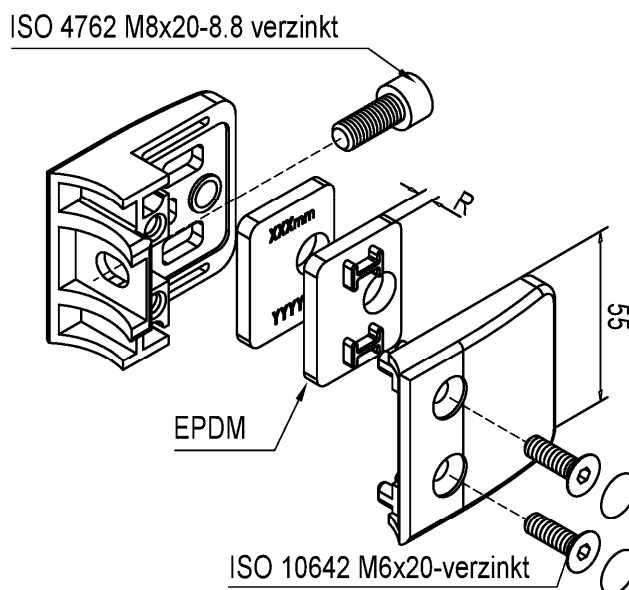
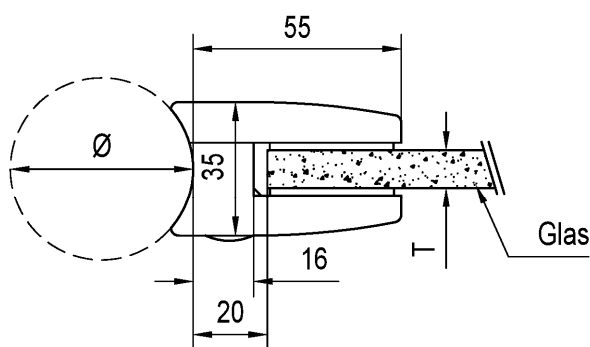
Punktgehaltene absturzsichernde Verglasung mit Q-railing Klemmhaltern aus Zinkdruckguss

Darstellung Modell 2600 - Flachanschluss ohne Sicherungstift und ohne Sicherungsplatte

Anlage 23

Modell 2600

**Ø42,4 und Ø48,3 Anschluss
ohne Sicherungstift und ohne Sicherungsplatte**



xxx* für Rohranschlüsse Ø42,4 mm (042) und Ø48,3 mm (048)
..* Alle Oberflächen

Material / Art.Nr.		Glas		R (mm)	Glasbreite (W) (mm)
Zinkdruckguss	EPDM	Dicke (T) (mm)	Aufbau / Bezeichnung		
10.2600.xxx...*	205026-09	8,76	VSG aus 4 TVG/0,76 PVB/4 TVG	4,3	500-1400
10.2600.xxx...*	205026-44	9,52	VSG aus 4 TVG/1,52 PVB/4 TVG	3,9	500-1400
10.2600.xxx...*	205026-11	10,76	VSG aus 5 TVG/0,76 PVB/5 TVG	3,3	500-1600
10.2600.xxx...*	205026-54	11,52	VSG aus 5 TVG/1,52 PVB/5 TVG	2,9	500-1600
10.2600.xxx...*	205026-13	12,76	VSG aus 6 TVG/0,76 PVB/6 TVG	2,3	500-1600
10.2600.xxx...*	205026-09	8,76	VSG aus 4 ESG/0,76 PVB/4 ESG	4,3	500-1400
10.2600.xxx...*	205026-44	9,52	VSG aus 4 ESG/1,52 PVB/4 ESG	3,9	500-1400
10.2600.xxx...*	205026-11	10,76	VSG aus 5 ESG/0,76 PVB/5 ESG	3,3	500-1600
10.2600.xxx...*	205026-54	11,52	VSG aus 5 ESG/1,52 PVB/5 ESG	2,9	500-1600
10.2600.xxx...*	205026-13	12,76	VSG aus 6 ESG/0,76 PVB/6 ESG	2,3	500-1600
10.2600.xxx...*	205026-08	8	heißgelagertes ESG	4,5	500-1400
10.2600.xxx...*	205026-10	10	heißgelagertes ESG	3,5	500-1600
10.2600.xxx...*	205026-12	12	heißgelagertes ESG	2,5	500-1600

Punktgehaltene absturzsichernde Verglasung mit Q-railing Klemmhaltern aus Zinkdruckguss

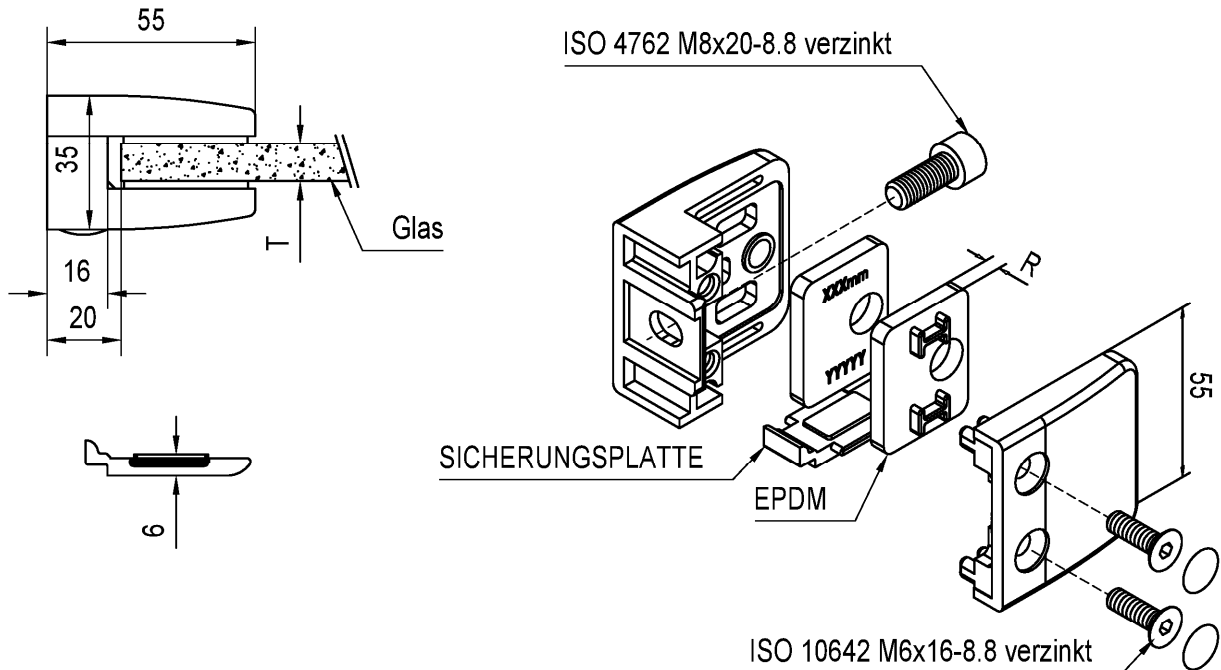
Darstellung Modell 2600 - Ø42,4/ 48,3 Anschluss ohne Sicherungstift und ohne Sicherungsplatte

Anlage 24

Modell 2600

Flachanschluss

ohne Sicherungstift und mit Sicherungsplatte



..*Alle Oberflächen

Material / Art.Nr.		Glas		R (mm)	Glasbreite (W) (mm)
Zinkdruckguss	EPDM	Dicke (T) (mm)	Aufbau / Bezeichnung		
10.2600.000...*	205026-09	8,76	VSG aus 4 ESG/0,76 PVB/4 ESG	4,3	500-1400
10.2600.000...*	205026-44	9,52	VSG aus 4 ESG/1,52 PVB/4 ESG	3,9	500-1400
10.2600.000...*	205026-11	10,76	VSG aus 5 ESG/0,76 PVB/5 ESG	3,3	500-1400
10.2600.000...*	205026-54	11,52	VSG aus 5 ESG/1,52 PVB/5 ESG	2,9	500-1400
10.2600.000...*	205026-13	12,76	VSG aus 6 ESG/0,76 PVB/6 ESG	2,3	500-1400
10.2600.000...*	205026-08	8	heißgelagertes ESG	4,5	500-1400
10.2600.000...*	205026-10	10	heißgelagertes ESG	3,5	500-1400
10.2600.000...*	205026-12	12	heißgelagertes ESG	2,5	500-1400

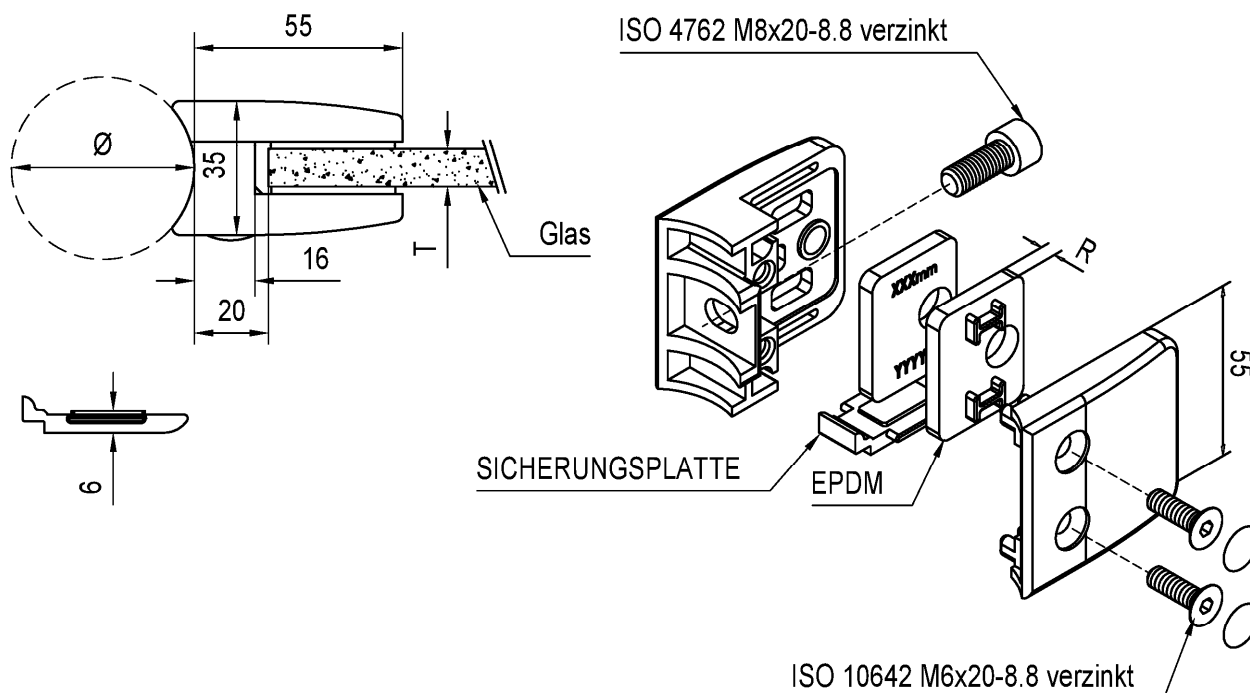
Punktgehaltene absturzsichernde Verglasung mit Q-railing Klemmhaltern aus Zinkdruckguss

Darstellung Modell 2600 - Flachanschluss ohne Sicherungstift und mit Sicherungsplatte

Anlage 25

Modell 2600

**Ø42,4 und Ø48,3 Anschluss
ohne Sicherungstift und mit Sicherungsplatte**



xxx* für Rohranschlüsse Ø42,4 mm (042) und Ø48,3 mm (048)
..* Alle Oberflächen

Material / Art.Nr.		Glas		R (mm)	Glasbreite (W) (mm)
Zinkdruckguss	EPDM	Dicke (T) (mm)	Aufbau / Bezeichnung		
10.2600.xxx...*	205026-09	8,76	VSG aus 4 ESG/0,76 PVB/4 ESG	4,3	500-1400
10.2600.xxx...*	205026-44	9,52	VSG aus 4 ESG/1,52 PVB/4 ESG	3,9	500-1400
10.2600.xxx...*	205026-11	10,76	VSG aus 5 ESG/0,76 PVB/5 ESG	3,3	500-1400
10.2600.xxx...*	205026-54	11,52	VSG aus 5 ESG/1,52 PVB/5 ESG	2,9	500-1400
10.2600.xxx...*	205026-13	12,76	VSG aus 6 ESG/0,76 PVB/6 ESG	2,3	500-1400
10.2600.xxx...*	205026-08	8	heißgelagertes ESG	4,5	500-1400
10.2600.xxx...*	205026-10	10	heißgelagertes ESG	3,5	500-1400
10.2600.xxx...*	205026-12	12	heißgelagertes ESG	2,5	500-1400

Punktgehaltene absturzsichernde Verglasung mit Q-railing Klemmhaltern aus Zinkdruckguss

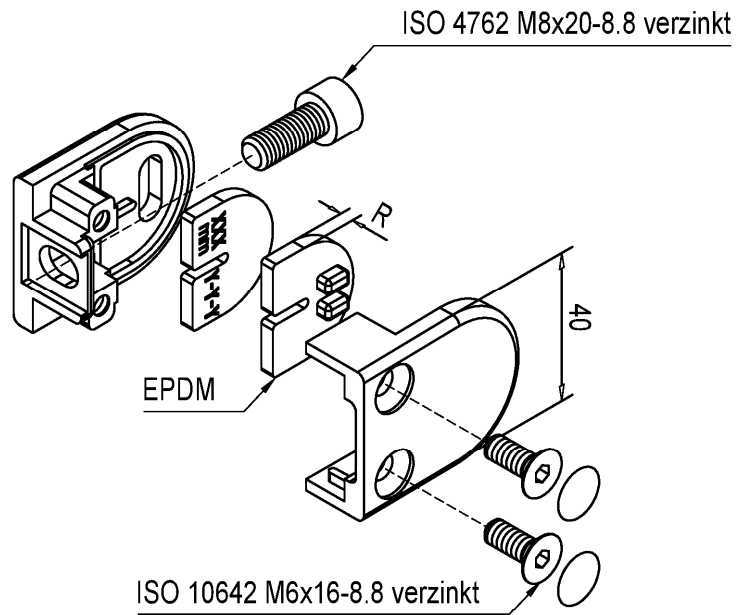
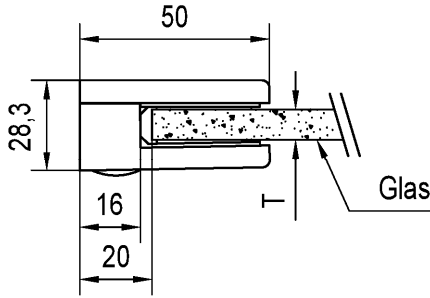
Darstellung Modell 2600 - Ø42,4/ 48,3 Anschluss ohne Sicherungstift und mit Sicherungsplatte

Anlage 26

Modell 2700

Flachanschluss

Ohne Sicherungsstift und ohne Sicherungsplatte



-xx : Alle Oberflächen

Material / Art.Nr.		Glas		R (mm)	Glasbreite (W) (mm)
Zinkdruckguss	EPDM	Dicke (T) (mm)	Aufbau / Bezeichnung		
102700-000-xx	205027-08	8 mm	heißgelagertes ESG	4,25	500-1200

Punktgehaltene absturzsichernde Verglasung mit Q-railing Klemmhaltern aus Zinkdruckguss

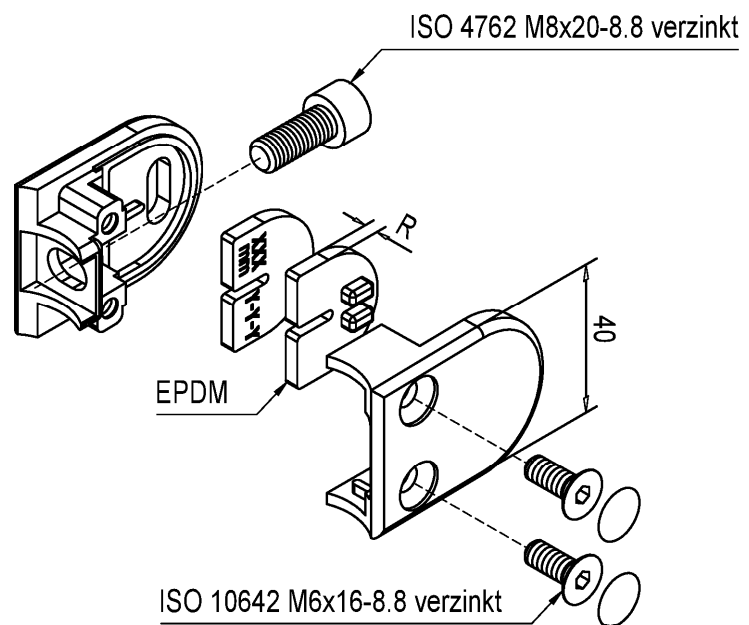
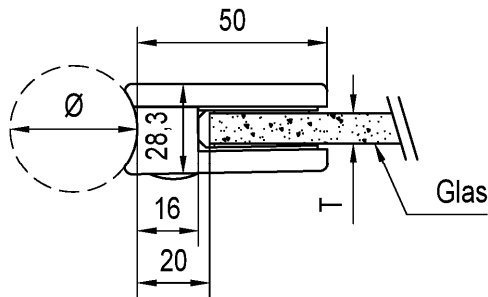
Darstellung Modell 2700 - Flachanschluss ohne Sicherungsstift und ohne Sicherungsplatte

Anlage 27

Modell 2700

Ø33,7 und Ø42,4 Anschluss

Ohne Sicherungstift und ohne Sicherungsplatte



-xx : Alle Oberflächen

0xx : für Rohranschlüsse Ø33,7 mm (033) und Ø42,4 mm (042)

Material / Art.Nr.		Glas		R (mm)	Glasbreite (W) (mm)
Zinkdruckguss	EPDM	Dicke (T) (mm)	Aufbau / Bezeichnung		
102700-0xx-xx	205027-08	8 mm	heißgelagertes ESG	4,25	500-1200

Punktgehaltene absturzsichernde Verglasung mit Q-railing Klemmhaltern aus Zinkdruckguss

Darstellung Modell 2700 - Ø33,7/ 42,4 Anschluss ohne Sicherungstift und ohne Sicherungsplatte

Anlage 28