

**Allgemeine  
bauaufsichtliche  
Zulassung/  
Allgemeine  
Bauartgenehmigung**

Eine vom Bund und den Ländern gemeinsam  
getragene Anstalt des öffentlichen Rechts

**Zulassungs- und Genehmigungsstelle  
für Bauprodukte und Bauarten**

Datum: 09.06.2022      Geschäftszeichen: II 76-1.74.101-9/22

**Nummer:  
Z-74.101-175**

**Geltungsdauer**  
vom: **9. Juni 2022**  
bis: **11. Juni 2024**

**Antragsteller:**  
**PohlCon GmbH**  
Am Güterbahnhof 20  
79771 Klettgau

**Gegenstand dieses Bescheides:**

**H-Bau Fugenblech Pentaflex KB 167 Agrar zur Verwendung in Lager- und Abfüllanlagen von  
Biogas- und JGS-Anlagen**

Der oben genannte Regelungsgegenstand wird hiermit allgemein bauaufsichtlich  
zugelassen/genehmigt.

Dieser Bescheid umfasst zwölf Seiten und sieben Anlagen.

Diese allgemeine bauaufsichtliche Zulassung/allgemeine Bauartgenehmigung ersetzt die allgemeine  
bauaufsichtliche Zulassung/allgemeine Bauartgenehmigung Nr. Z-74.101-175 vom 11. Juni 2019.

DIBt

## I ALLGEMEINE BESTIMMUNGEN

- 1 Mit diesem Bescheid ist die Verwendbarkeit bzw. Anwendbarkeit des Regelungsgegenstandes im Sinne der Landesbauordnungen nachgewiesen.
- 2 Dieser Bescheid ersetzt nicht die für die Durchführung von Bauvorhaben gesetzlich vorgeschriebenen Genehmigungen, Zustimmungen und Bescheinigungen.
- 3 Dieser Bescheid wird unbeschadet der Rechte Dritter, insbesondere privater Schutzrechte, erteilt.
- 4 Dem Verwender bzw. Anwender des Regelungsgegenstandes sind, unbeschadet weiter gehender Regelungen in den "Besonderen Bestimmungen", Kopien dieses Bescheides zur Verfügung zu stellen. Zudem ist der Verwender bzw. Anwender des Regelungsgegenstandes darauf hinzuweisen, dass dieser Bescheid an der Verwendungs- bzw. Anwendungsstelle vorliegen muss. Auf Anforderung sind den beteiligten Behörden ebenfalls Kopien zur Verfügung zu stellen.
- 5 Dieser Bescheid darf nur vollständig vervielfältigt werden. Eine auszugsweise Veröffentlichung bedarf der Zustimmung des Deutschen Instituts für Bautechnik. Texte und Zeichnungen von Werbeschriften dürfen diesem Bescheid nicht widersprechen, Übersetzungen müssen den Hinweis "Vom Deutschen Institut für Bautechnik nicht geprüfte Übersetzung der deutschen Originalfassung" enthalten.
- 6 Dieser Bescheid wird widerruflich erteilt. Die Bestimmungen können nachträglich ergänzt und geändert werden, insbesondere, wenn neue technische Erkenntnisse dies erfordern.
- 7 Dieser Bescheid bezieht sich auf die von dem Antragsteller gemachten Angaben und vorgelegten Dokumente. Eine Änderung dieser Grundlagen wird von diesem Bescheid nicht erfasst und ist dem Deutschen Institut für Bautechnik unverzüglich offenzulegen.

## II BESONDERE BESTIMMUNGEN

### 1 Regelungsgegenstand und Verwendungs- bzw. Anwendungsbereich

(1) Gegenstand dieses Bescheids ist das "H-Bau Fugenblech Pentaflex KB 167 Agrar" der PohlCon GmbH (nachfolgend Fugenblech genannt). Das Fugenblech (siehe Anlage 1) besteht aus verzinktem Stahlblech mit beidseitiger Beschichtung auf Bitumenbasis.

Das Fugenblech ist ein streifenförmiges Produkt, das innenliegend ganz in Bauteilen aus Beton, Stahlbeton und Spannbeton einbetoniert wird. Als Zubehörteile kommen Omega-Bügel und Stoßklammern zur Anwendung.

(2) Das Fugenblech darf in unbeschichteten Lager- und Abfüllanlagen von JGS-Anlagen und Biogasanlagen (BGA) in den folgenden Bereichen verwendet werden:

- Behälter mit einer max. Füllhöhe von 8 m, in denen ausschließlich Jauche, Gülle und Silagesickersäfte gemäß § 2 (13) AwSV<sup>1</sup> gelagert werden, wobei ein Gemischanteil mit max. jeweils 10 Vol.-% Silagesickersäften einzuhalten ist,
- Behälter mit einer max. Füllhöhe von 8 m, in denen ausschließlich Gärsubstrate landwirtschaftlicher Herkunft nach § 2 (8) AwSV außer pflanzenöhlhaltige Gärsubstrate, sowie daraus entstandene Gärreste gelagert werden, wobei ein Gemischanteil mit max. jeweils 10 Vol.-% Silagesickersäften einzuhalten ist,
- Fahrsilos, in denen Gärfutter gemäß § 2 (13) AwSV gelagert und in denen beim Silieren entstehende Silagesickersäfte abgeleitet werden sowie
- Fahrsilos (Gärsubstratlager), in denen ausschließlich Gärsubstrate landwirtschaftlicher Herkunft nach § 2 (8) AwSV, außer pflanzenöhlhaltige Gärsubstrate, gelagert werden.
- Flächen, auf denen wassergefährdende Stoffe gemäß § 2 (13) AwSV gelagert und abgefüllt werden.
- Flächen, auf denen ausschließlich Gärsubstrate landwirtschaftlicher Herkunft nach § 2 (8) AwSV, außer pflanzenöhlhaltige Gärsubstrate, sowie die daraus entstandenen Gärreste gelagert und abgefüllt werden.

(3) Unter Einhaltung der Bestimmungen der MVV TB lfd. Nr. C 2.15.26 und lfd. Nr. C 2.15.27 darf das Fugenblech als innenliegende Abdichtung für Arbeitsfugen von Behältern nach 1 (2) mit einer maximalen Öffnungsweite der Arbeitsfuge von 0,2 mm verwendet werden. Darüber hinaus darf das Fugenblech in Fahrsilos und Flächen nach 1 (2) unter Einhaltung der Bestimmungen der MVV TB lfd. Nr. C 2.15.29 und lfd. Nr. C 2.15.30 verwendet werden, wenn der Zutritt von Sickersäften zum Fugenblech bei einer zulässigen Öffnungsweite der Arbeitsfuge von 0,2 mm im Arbeitsfugbereich ausgeschlossen wird.

(4) Das Fugenblech wird zur Abdichtung von Arbeitsfugen in Ortbetonbauwerken verwendet und darf dabei hinsichtlich seiner Dichtfunktion keinen Schaden nehmen.

(5) Das Fugenblech darf zur Abdichtung von Arbeitsfugen gegenüber wassergefährdenden Flüssigkeiten in Dichtkonstruktionen aus unbeschichtetem Beton gemäß den Bestimmungen der DIN 11622-2<sup>2</sup> bzw. DIN 11622-5<sup>3</sup> oder mit allgemeiner bauaufsichtlicher Zulassung/allgemeiner Bauartgenehmigung für die Verwendung in JGS- bzw. Biogas-Anlagen unter Berücksichtigung des Abschnitts 1 (3) verwendet werden.

(6) Das Fugenblech soll bei normalen Umgebungs-, Bauteil- und Materialtemperaturen (üblicherweise innerhalb eines Bereichs von -5 °C bis +45 °C) eingebaut werden.

1	AwSV	Verordnung über Anlagen zum Umgang mit wassergefährdenden Stoffen vom 18. April 2017 (BGBl. I S. 905), die durch Artikel 256 der Verordnung vom 19. Juni 2020 (BGBl. I S. 1328) geändert worden ist
2	DIN 11622-2:2015-09	Gärfuttersilos, Güllebehälter, Behälter in Biogasanlagen, Fahrsilos – Teil 2: Gärfuttersilos, Güllebehälter und Behälter in Biogasanlagen aus Beton
3	DIN 11622-5:2015-09	Gärfuttersilos, Güllebehälter, Behälter in Biogasanlagen, Fahrsilos – Teil 5: Fahrsilos

(7) Dieser Bescheid berücksichtigt auch die wasserrechtlichen Anforderungen an den Zulassungs- und Regelungsgegenstand. Gemäß § 63 Abs. 4 Nr. 2 und 3 WHG<sup>4</sup> gilt der Zulassungs- und Regelungsgegenstand damit als geeignet.

(8) Der Bescheid berücksichtigt die wasserrechtlichen Anforderungen an Anlagen zum Lagern und Abfüllen von Jauche, Gülle und Silagesickersäften (JGS-Anlagen). Der Zulassungs-/ Regelungsgegenstand darf gemäß Abschnitt 2.1 der Anlage 7 AwSV in JGS-Anlagen verwendet bzw. angewendet werden.

(9) Der Bescheid wird unbeschadet der Prüf- und Genehmigungsvorbehalte anderer Rechtsbereiche erteilt.

## 2 Bestimmungen für das Bauprodukt

### 2.1 Eigenschaften und Zusammensetzung

#### 2.1.1 Allgemeines

Das Fugenblech muss den Angaben und den technischen Kenndaten der Anlagen dieses Bescheids entsprechen. Die in diesem Bescheid nicht angegebenen Werkstoffkennwerte, Zusammensetzungen, Rezepturen, Abmessungen und Toleranzen des Fugenblechs bzw. der Beschichtung müssen den beim Deutschen Institut für Bautechnik, bei der Zertifizierungsstelle bzw. der fremdüberwachenden Stelle hinterlegten Angaben entsprechen.

#### 2.1.2 Eigenschaften

(1) Das Stahlblech muss hinsichtlich seiner Zusammensetzung und Verarbeitung einem Stahlblech DX51D+Z100-275 NA/MA-C, feuerverzinkt nach DIN EN 10346<sup>5</sup> und DIN EN 10143<sup>6</sup>, entsprechen.

(2) Die Beschichtung des Fugenblechs besteht aus den Komponenten gemäß Anlage 1. Sie muss:

- beständig sein gegenüber den in Abschnitt 1 (2) genannten Flüssigkeiten sowie
- haftfest und alterungsbeständig sein.

(3) Das Fugenblech muss im eingebauten Zustand:

- beständig und flüssigkeitsundurchlässig gegenüber den in Abschnitt 1 (2) genannten Flüssigkeiten sein,
- Umläufigkeiten gegenüber den in Abschnitt 1 (2) genannten Flüssigkeiten verhindern,
- mindestens die Anforderungen der Baustoffklasse E nach DIN EN 13501-1<sup>7</sup> erfüllen und
- geeignet sein, in Dichtkonstruktionen aus Beton, Stahlbeton und Spannbeton in JGS- bzw. Biogas-Anlagen eingesetzt zu werden.

(4) Darüber hinaus gewährleistet das Fugenblech im Einbaubereich die Dichtheit/ Flüssigkeitsundurchlässigkeit der Dichtkonstruktion unter Berücksichtigung der Bestimmungen nach Abschnitt 1 (3) bis zu einer Öffnungsweite der Arbeitsfuge von maximal 0,2 mm bei einer Behälterfüllhöhe von max. 8 m.

(5) Die Eigenschaften nach Absatz (1) bis (4) wurden dem DIBt gegenüber nachgewiesen.

4	WHG	Gesetz zur Ordnung des Wasserhaushalts (Wasserhaushaltsgesetz – WHG), 31. Juli 2009 (BGBl. I S. 2585), zuletzt geändert durch Artikel 2 des Gesetzes vom 18. August 2021 (BGBl. I S. 3901)
5	DIN EN 10346:2015-10	Kontinuierlich schmelztauchveredelte Flacherzeugnisse aus Stahl zum Kaltumformen - Technische Lieferbedingungen; Deutsche Fassung EN 10346:2015
6	DIN EN 10143:2006-09	Kontinuierlich schmelztauchveredeltes Blech und Band aus Stahl - Grenzabmaße und Formtoleranzen; Deutsche Fassung EN 10143:2006
7	DIN EN 13501-1:2010-01	Klassifizierung von Bauprodukten und Bauarten zu ihrem Brandverhalten

### 2.1.3 Zusammensetzung

(1) Die Angaben zum Fugenblech selbst und die Rezeptur bzw. Zusammensetzung der Beschichtung für die Herstellung des Fugenblechs sind beim Deutschen Institut für Bautechnik hinterlegt. Änderungen der Rezeptur bzw. Zusammensetzung bedürfen der vorherigen Zustimmung durch das Deutsche Institut für Bautechnik.

(2) Nähere Angaben zu den charakteristischen Materialkennwerten des Fugenblechs und der Beschichtung enthält Anlage 1.

## 2.2 Herstellung, Verpackung, Transport, Lagerung und Kennzeichnung

### 2.2.1 Herstellung

(1) Bei der Herstellung des Fugenblechs werden verzinkte Stahlbleche mit einer polymer-modifizierten Bitumenbeschichtung beschichtet. Auf die Beschichtung werden als Einbauhilfe zwei Normstriche in Längsrichtung des Fugenblechs aufgebracht (jeweils im Abstand von 40 mm von den Längskanten des Fugenblechs). Das beschichtete Fugenblech wird mit einer Schutzfolie versehen. Die Beschreibung des Herstellverfahrens ist beim Deutschen Institut für Bautechnik hinterlegt. Änderungen bedürfen der vorherigen Zustimmung durch das Deutsche Institut für Bautechnik.

(2) Das Fugenblech wird im Werk der PohlCon GmbH, Am Güterbahnhof 20 in 79771 Klettgau-Erzingen beschichtet und konfektioniert. Änderungen bedürfen der vorherigen Zustimmung durch das Deutsche Institut für Bautechnik.

### 2.2.2 Verpackung, Transport, Lagerung

Das Fugenblech:

- darf in Transportbehältnisse verpackt und geliefert werden.
- muss so verpackt und transportiert werden, dass die Gebrauchstauglichkeit nicht beeinträchtigt wird. Insbesondere ist das Fugenblech gemäß den Angaben des Herstellers zu lagern. Die angegebenen Lagerbedingungen sind zu beachten.
- ist bis zum Einbau an geschützter Stelle auf Lagerhölzern oder anderen festen Unterlagen zu lagern und vor Verschmutzung sowie vor Nässe und Beschädigungen zu schützen.
- ist im Winter so zu lagern, dass die Stofftemperatur zum Zeitpunkt des Einbaus größer  $-5\text{ °C}$  ist.

### 2.2.3 Kennzeichnung

(1) Das Bauprodukt und/oder die Verpackung des Bauprodukts und/oder der Beipackzettel des Bauprodukts und/oder der Lieferschein des Bauprodukts muss vom Hersteller mit dem Übereinstimmungszeichen (Ü-Zeichen) nach den Übereinstimmungszeichen-Verordnungen der Länder gekennzeichnet werden. Die Kennzeichnung darf nur erfolgen, wenn die Voraussetzungen nach Abschnitt 2.3 erfüllt sind.

(2) Die Komponenten des Bauprodukts müssen vor dem Einbau einwandfrei identifizierbar sein. Alle für den Einbau wichtigen Angaben müssen deutlich auf der Verpackung und/oder auf einem Beipackzettel angegeben sein. Alle Angaben müssen in einer Form erfolgen, die deutlich und verständlich ist.

(3) Weiterhin muss der Beipackzettel oder der Lieferschein mit nachstehenden Angaben gekennzeichnet sein:

- vollständige Bezeichnung des Bauprodukts:  
"H-Bau Fugenblech Pentaflex KB 167 Agrar" zur Verwendung in JGS-/Biogas-Anlagen nach Bescheid Nr. Z-74.101-175 sowie
- Name und Werkzeichen des Herstellers.

## 2.3 Übereinstimmungsbestätigung

### 2.3.1 Allgemeines

(1) Die Bestätigung der Übereinstimmung des Bauprodukts (Fugenblech) mit den Bestimmungen der vom Bescheid erfassten allgemeinen bauaufsichtlichen Zulassung muss für das Herstellwerk mit einer Übereinstimmungserklärung des Herstellers auf der Grundlage einer werkseigenen Produktionskontrolle und eines Übereinstimmungszertifikats einer hierfür anerkannten Zertifizierungsstelle sowie einer regelmäßigen Fremdüberwachung durch eine anerkannte Überwachungsstelle nach Maßgabe der folgenden Bestimmungen erfolgen.

(2) Für die Erteilung des Übereinstimmungszertifikats und die Fremdüberwachung einschließlich der dabei durchzuführenden Produktprüfungen hat der Hersteller des Bauprodukts eine hierfür anerkannte Zertifizierungsstelle sowie eine hierfür anerkannte Überwachungsstelle einzuschalten.

(3) Die Übereinstimmungserklärung hat der Hersteller durch Kennzeichnung des Bauprodukts mit dem Übereinstimmungszeichen (Ü-Zeichen) unter Hinweis auf den Verwendungszweck abzugeben.

(4) Dem Deutschen Institut für Bautechnik ist von der Zertifizierungsstelle eine Kopie des von ihr erteilten Übereinstimmungszertifikats sowie eine Kopie des Erstprüfberichts (gemäß Abschnitt 2.3.3) zur Kenntnis zu geben.

### 2.3.2 Werkseigene Produktionskontrolle

(1) Im Herstellwerk ist eine werkseigene Produktionskontrolle einzurichten und durchzuführen. Unter werkseigener Produktionskontrolle wird die vom Hersteller vorzunehmende kontinuierliche Überwachung der Produktion verstanden, mit der dieser sicherstellt, dass die von ihm hergestellten Bauprodukte den Bestimmungen dieser vom Bescheid erfassten allgemeinen bauaufsichtlichen Zulassung entsprechen.

(2) Der Hersteller hat sich die Identität der Ausgangsmaterialien der Beschichtung vom jeweiligen Herstellwerk und die Anforderungen an das verzinkte Stahlblech durch ein Abnahmeprüfzeugnis "3.1" nach DIN EN 10204<sup>8</sup> nachweisen zu lassen. Dabei sind die Eigenschaften der Anlage 1 zu erfüllen. Darüber hinaus ist im Rahmen der Wareneingangskontrolle die Vollständigkeit und Richtigkeit der mitgelieferten Konformitätserklärungen, Abnahmeprüfzeugnisse und Lieferscheine zu prüfen.

(3) Die werkseigene Produktionskontrolle für das Fugenblech soll mindestens die in Anlage 2 aufgeführten Maßnahmen einschließen.

(4) Die Ergebnisse der werkseigenen Produktionskontrolle sind aufzuzeichnen, mit den Eigenschaftskennwerten in Anlage 1 zu vergleichen und auszuwerten. Die Aufzeichnungen müssen mindestens folgende Angaben enthalten:

- Bezeichnung des Fugenblech-Abdichtungssystems,
- Art der Kontrolle oder Prüfung,
- Datum der Herstellung und der Prüfung des Fugenblechs bzw. des Ausgangsmaterials,
- Ergebnis der Kontrollen und Prüfungen nach Anlage 2 und Vergleich mit den Anforderungen nach Anlage 1 und
- Unterschrift des für die werkseigene Produktionskontrolle Verantwortlichen.

(5) Die Aufzeichnungen sind mindestens fünf Jahre aufzubewahren und der für die Fremdüberwachung eingeschalteten Überwachungsstelle vorzulegen. Sie sind dem Deutschen Institut für Bautechnik und der zuständigen obersten Bauaufsichtsbehörde auf Verlangen vorzulegen.

(6) Bei ungenügendem Prüfergebnis sind vom Hersteller unverzüglich die erforderlichen Maßnahmen zur Abstellung des Mangels zu treffen. Fugenbleche, die den Anforderungen nicht entsprechen, sind so zu handhaben, dass Verwechslungen mit übereinstimmenden ausgeschlossen werden. Nach Abstellung des Mangels ist - soweit technisch möglich und zum Nachweis der Mängelbeseitigung erforderlich - die betreffende Prüfung unverzüglich zu wiederholen.

### 2.3.3 Fremdüberwachung

(1) Im Herstellwerk sind das Werk und die werkseigene Produktionskontrolle durch eine Fremdüberwachung regelmäßig zu überprüfen, mindestens jedoch zweimal jährlich. Die Probenahme und Prüfungen obliegen jeweils der anerkannten Überwachungsstelle. Die Proben sind repräsentativ aus der laufenden Produktion zu entnehmen.

(2) Im Rahmen der Fremdüberwachung ist eine Erstprüfung des Fugenblechs durchzuführen.

(3) Bei der **Erstprüfung** des Fugenblechs sind die Eigenschaften nach Anlage 1 sowie die Änderung von Masse und Schichtdicke gemäß DIBt-Prüfplan der PohlCon GmbH nach Einlagerung in Prüfflüssigkeit der Gruppe 2 der aktuellen DIBt-Liste 7 durch Einzelprüfungen zu ermitteln. Diese Prüfungen können entfallen, wenn die der mit diesem Bescheid erfassten allgemeinen bauaufsichtlichen Zulassung zugrunde liegenden Verwendbarkeitsprüfungen an Proben durchgeführt wurden, die von einer unabhängigen Drittstelle repräsentativ aus der laufenden Produktion entnommen wurden.

(4) Im Rahmen der **Fremdüberwachung** des Fugenblechs sind die Eigenschaften nach Anlage 2 zu ermitteln und mit den Angaben der Anlage 1 zu vergleichen. Des Weiteren ist die Kennzeichnung der Fugenbleche zu prüfen und zu dokumentieren.

(5) Die Ergebnisse der Zertifizierung und Fremdüberwachung sind aufzuzeichnen und auszuwerten. Die Aufzeichnungen müssen mindestens folgende Angaben enthalten:

- Bezeichnung des Bauprodukts bzw. des Ausgangsmaterials und der Bestandteile sowie deren Chargennummern,
- Art der Kontrolle oder Prüfung,
- Datum der Herstellung und der Prüfung des Bauprodukts bzw. des Ausgangsmaterials oder der Bestandteile,
- Ergebnis der Kontrolle und Prüfungen sowie Vergleich mit den Anforderungen gemäß Anlage 2 sowie
- Unterschrift des für die Fremdüberwachung Verantwortlichen.

(6) Die Ergebnisse der Zertifizierung und Fremdüberwachung sind mindestens fünf Jahre aufzubewahren. Sie sind von der Zertifizierungsstelle bzw. der Überwachungsstelle dem Deutschen Institut für Bautechnik und der zuständigen obersten Bauaufsichtsbehörde auf Verlangen vorzulegen.

## 3 Bestimmungen für Planung, Bemessung und Ausführung

### 3.1 Planung und Bemessung

(1) Unter Berücksichtigung der wasserrechtlichen Vorschriften und den zu erwartenden chemischen und mechanischen Beanspruchungen sind prüfbare Berechnungen und Konstruktionsunterlagen (z. B. Fugenpläne) durch einen fachkundigen Planer anzufertigen.

(2) Für den sachgemäßen Einbau des Fugenblechs hat der Antragsteller eine Einbau- und Verarbeitungsanleitung zu erstellen.

(3) Voraussetzung für die ordnungsgemäße Funktion des Fugenblechs ist, dass die Betonbehälter bzw. Fahrsilos, in denen das Fugenblech verwendet wird, gemäß DIN 11622-2<sup>2</sup> bzw. DIN 11622-5<sup>3</sup> geplant und errichtet werden.

(4) Bei Entwurf und Bemessung ist das Folgende zu beachten:

- Das Fugenblech muss die Bewegungen in der Arbeitsfuge schadlos überstehen.
- Fugen müssen gegen anstehende wassergefährdende Flüssigkeiten unter Berücksichtigung mechanischer, thermischer und witterungsbedingter Einwirkungen ausreichend dicht und beständig sein.
- Der Verbund des Betons zum Fugenblech muss so fest und tragfähig sein, dass er die auftretenden Beanspruchungen aufnehmen kann, die durch das Fugenblech auf ihn einwirken.
- Bei der Planung der Fugenabdichtung sind für die Festlegung der Einbautiefe die Hinweise zur Planung und Bemessung gemäß Anlage 3 bis Anlage 6 zu berücksichtigen.
- Das Fugenblech muss mindestens 4 cm in den Beton eingebunden sein.
- Das Fugenblech ist mittig in das Betonbauteil einzubauen.
- Ein Ablängen des Fugenblechs auf der Baustelle ist zu vermeiden. Andernfalls sind die Schnittkanten nach dem Herstellen des Fugenblechstoßes entsprechend den Angaben des Antragstellers mit Pentaband zu schützen (siehe Anlage 4).
- Das Fugenblech darf in Behältern eingebaut werden, bei denen die max. Füllhöhe von 8 m nicht überschritten wird.
- Die Einbau- und Verarbeitungsanweisung des Antragstellers ist zu berücksichtigen.

(5) Zur Gewährleistung der dauerhaften Dichtheit/ Flüssigkeitsundurchlässigkeit kann gegebenenfalls zusätzlich ein Injektionsschlauchsystem mit allgemeiner bauaufsichtlicher Zulassung/ allgemeiner Bauartgenehmigung für die Verwendung in BGA/JGS-Anlagen im Arbeitsfugenbereich eingeplant werden.

### **3.2 Ausführung**

#### **3.2.1 Allgemeines**

(1) Der ausführende Betrieb (gemäß Vorschriften der AwSV), einschließlich seiner Fachkräfte, muss vom Antragsteller oder dessen autorisierten Vertretern für die in diesem Bescheid genannten Tätigkeiten geschult und autorisiert sein.

(2) Bei der Verwendung des Abdichtungssystems in JGS-Anlagen wird auf Anlage 7, Abschnitt 2.4 der AwSV verwiesen, wonach der ausführende Betrieb für diese Tätigkeiten Fachbetrieb gemäß § 62 AwSV sein muss, es sei denn, die Tätigkeiten sind gemäß AwSV von der Fachbetriebspflicht ausgenommen.

(3) Das Fugenblech ist gemäß den Bestimmungen dieses Bescheids, nach den Konstruktionszeichnungen (Abschnitt 3.1 (1)) und der Einbau- und Verarbeitungsanweisung des Antragstellers einzubauen. Die in der Einbau- und Verarbeitungsanweisung festgelegten Hinweise sind einzuhalten.

#### **3.2.2 Einbau**

(1) Beim Einbau des Fugenblechs sind die vom Antragsteller bzw. fachkundigen Planer getroffenen Festlegungen (z. B. Art, Material, Position und Montage) einzuhalten.

(2) Das Fugenblech darf sich beim Einbringen des Betons nicht verschieben bzw. nicht kippen.

(3) Beschädigte Fugenbleche oder Bleche mit beschädigter Beschichtung dürfen nicht eingebaut werden. Um Beschädigungen zu vermeiden, ist Vorsicht geboten, z. B. beim Ausschalen.

(4) Die Lage des Fugenblechs ist in der Art vorzusehen, dass der Beton in der Fugenumgebung den gleichen Verdichtungsgrad erreicht, wie er für die gesamte Fläche maßgebend ist.

(5) Das Fugenblech ist unter Berücksichtigung der Hinweise und Darstellungen in Anlage 3 bis Anlage 6 in Betondichtkonstruktionen einzubauen. Das Fugenblech muss mindestens 4 cm in den Beton eingebunden sein.



(6) Das Fugenblech muss mittig in die Betonkonstruktion eingebaut werden (siehe Anlage 3).

(7) Die Fixierung des Fugenblechs erfolgt mit den zugehörigen Omega-Bügeln auf oder an der Bewehrung.

(8) Bei Einbautemperaturen zwischen  $-5^{\circ}\text{C}$  und unter  $5^{\circ}\text{C}$  ist im Überlappungsbereich die Beschichtung entsprechend der Einbau- und Verarbeitungsanweisung des Antragstellers zu erwärmen. Bei Temperaturen unter  $-5^{\circ}\text{C}$  darf das Fugenblech nicht montiert werden.

(9) Die Verbindung der Fugenbleche in Arbeitsfugen erfolgt durch Verkleben der Fugenbleche direkt aufeinander. Zusätzlich sind die Blechstöße mittels Stoßklammern zu fixieren. Der Überlappungsbereich muss mindestens 80 mm betragen (siehe Anlage 4 und Anlage 5). Werden Bleche gestoßen, die auf der Baustelle abgelängt wurden, ist die Schnittfläche nach der Herstellung des Stoßes entsprechend den Angaben des Antragstellers mit Pentaband zu schützen (siehe Anlage 4). Die Stellen an denen derartige Stöße ausgebildet wurden, sind zu dokumentieren, z. B. im Fugenplan. Diese Dokumentation ist in die Bauakte aufzunehmen. Die Bleche sind bei einseitiger Beaufschlagung, z. B. bei Behältern oder Einkammerfahrhilfen, so im Bauteil anzuordnen, dass das geschnittene Fugenblech auf der dem Befüllgut abgewandten Seite ist.

(10) Zusätzlich ist gegebenenfalls ein für die Verwendung in BGA/JGS-Anlagen geeignetes Injektionsschlauchsystem im Arbeitsfugenbereich vorzusehen.

### 3.2.3 Kontrolle der Ausführung

(1) Vor, während bzw. nach Einbau des Fugenblechs sind nachstehende Kontrollen durchzuführen:

- Kontrolle, dass das richtige Fugenblech gemäß diesem Bescheid verwendet wird.
- allgemeine Beschaffenheit des Fugenblechs (z. B. frei von Beschädigungen) vor dem Betonieren. Dafür ist das eingebaute Fugenblech in voller Länge visuell zu untersuchen.
- Einbaulage (Berücksichtigung der Forderungen aus Abschnitt 3.2.2) und Vergleich mit dem Fugenplan und den Einbaudetails der Konstruktionsunterlagen vor dem Betonieren.
- Prüfung, dass kein Verschieben oder Aufschwimmen der Fugenbleche während der Betonagen möglich sind.
- die ordnungsgemäße Ausführung der Stöße und Biegungen der Fugenbleche unter Berücksichtigung der Forderungen aus Abschnitt 3.2.2 ist vor dem Betonieren zu prüfen.
- Bei Stoßausbildungen mit auf der Baustelle abgelängten Fugenblechen ist zusätzlich zu prüfen, dass das Pentaband festhaftend über der Schnittfläche aufgebracht wurde (siehe Anlage 4). Die Bleche sind bei einseitiger Beaufschlagung, z. B. bei Behältern oder Einkammerfahrhilfen, so im Bauteil anzuordnen, dass das geschnittene Fugenblech auf der dem Befüllgut abgewandten Seite ist.

(2) Die Freigabe des Betonierens ist schriftlich unter Berücksichtigung der zuvor genannten Kontrollen zu dokumentieren und zu den Bauakten zu geben.

### 3.2.4 Übereinstimmungserklärung für die Bauart

(1) Die Bestätigung der Übereinstimmung der Bauart (eingebautes Fugenblech) mit den Bestimmungen dieses Bescheids muss vom ausführenden Betrieb nach Abschnitt 3.2.1 (1) mit einer Übereinstimmungserklärung und folgenden zusätzlichen Kontrollen erfolgen:

- Kontrolle, dass das richtige Fugenblech gemäß diesem Bescheid verwendet wurde.
- Kontrollen der Ausführung nach Abschnitt 3.2.3.

(2) Die Ergebnisse der Kontrollen sind aufzuzeichnen und auszuwerten. Die Aufzeichnungen müssen mindestens folgende Angaben enthalten:

- Fugenabdichtungssystem: "H-Bau Fugenblech Pentaflex KB 167 Agrar" zur Verwendung in Lager- und Abfüllanlagen von JGS-Anlagen und Biogasanlagen
- Bescheidnummer: Z-74.101-175
- Antragsteller: PohlCon GmbH, Am Güterbahnhof 20, 79771 Klettgau
- Ausführung am: Datum
- Ausführung von: vollständige Firmenbezeichnung
- Art der Kontrollen oder Prüfungen (siehe Abschnitt 3.2.3)
- Datum der Prüfung
- Ergebnis der Kontrolle und Prüfungen und Vergleich mit den Anforderungen
- Unterschrift des für die Ausführungskontrolle Verantwortlichen

(3) Während der Herstellung der Fugenabdichtung sind Aufzeichnungen über den Nachweis des Einbaus vom Bauleiter oder seinem Vertreter zu führen. Die Aufzeichnungen sind dem Betreiber zur Aufnahme in die Bauakten auszuhändigen und dem Deutschen Institut für Bautechnik, der zuständigen obersten Bauaufsichtsbehörde und dem Sachverständigen (gemäß Vorschriften der AwSV) auf Verlangen vorzulegen.

(4) Bei ungenügendem Prüfergebnis sind vom einbauenden Betrieb unverzüglich die erforderlichen Maßnahmen zur Abstellung des Mangels zu treffen. Nach Abstellung des Mangels sind - soweit technisch möglich und zum Nachweis der Mängelbeseitigung erforderlich - die Kontrollen oder Prüfungen unverzüglich zu wiederholen.

## 4 Bestimmungen für Nutzung, Unterhalt und Wartung

### 4.1 Allgemeines

(1) Auf die Notwendigkeit der ständigen Überwachung der Dichtheit sowie der Funktionsfähigkeit der JGS-Anlage gemäß AwSV, Anlage 7, Abschnitt 6.2 durch den Betreiber einer JGS-Anlage wird verwiesen. Hierfür gelten die unter Abschnitt 4.2 aufgeführten Kriterien in Verbindung mit Abschnitt 4.3.

(2) Es wird darauf verwiesen, dass der Betreiber einer JGS- Anlage verpflichtet ist, mit dem Instandhalten, Instandsetzen und Reinigen des Abdichtungssystems nur solche Betriebe zu beauftragen, die für diese Tätigkeiten Fachbetrieb im Sinne von AwSV, Anlage 7, Abschnitt 2.4 sind.

(3) Es wird ebenso darauf verwiesen, dass der Betreiber einer JGS-Anlage verpflichtet ist, eine Inbetriebnahmeprüfung durch Sachverständige nach Wasserrecht zu veranlassen (siehe AwSV, Anlage 7, Abschnitt 6.4.).

(4) Vom Betreiber sind in der Betriebsanweisung der jeweiligen Biogas-LA-Anlagen, die Kontrollintervalle in Abhängigkeit von der nach diesem Bescheid zulässigen Beanspruchungsdauer zu organisieren. Die Ergebnisse der regelmäßigen Kontrollen und alle von dieser Betriebsanweisung abweichenden Ereignisse sind zu dokumentieren. Diese Aufzeichnungen sind dem Sachverständigen (gemäß Vorschriften der AwSV) auf Verlangen vorzulegen.

(5) Bei der Instandsetzung des Fugenabdichtungssystems (Wiederherstellung der Dichtheit/ Flüssigkeitsundurchlässigkeit) in bestehenden LA-Anlagen nach Abschnitt 4.4 hat der Betreiber gemäß den Vorschriften der AwSV

- die Bauzustandsbegutachtung und das darauf abgestimmte Instandsetzungskonzept bei einem fachkundigen Planer und
- die Überprüfung des ordnungsgemäßen Zustands des wiederhergestellten Bereichs

zu veranlassen. Dem Sachverständigen (gemäß Vorschriften der AwSV) ist die Möglichkeit der Kenntnisnahme der Bauzustandsbegutachtung und des Instandsetzungskonzepts einzuräumen.

#### 4.2 Prüfungen durch Sachverständige gemäß Vorschriften der AwSV

##### (1) Inbetriebnahmeprüfung

- Der Sachverständige ist über den Fortgang der Arbeiten laufend zu informieren. Ihm ist die Möglichkeit zu geben, an den Kontrollen vor und nach dem Einbau der Fugenabdichtung nach Abschnitt 3.2.3 teilzunehmen und die Ergebnisse der Kontrollen zu beurteilen.
- Die abschließende Prüfung der Beschaffenheit der Arbeitsfugen erfolgt durch Inaugenscheinnahme der Oberfläche sämtlicher Fugen der jeweiligen Dichtkonstruktion.
- Der Bereich der Arbeitsfuge ist auf Risse und Abweichungen von der maximal zulässigen Arbeitsfugen-Öffnungsweite unter Berücksichtigung der Bestimmungen nach Abschnitt 1 (3) zu überprüfen.
- Der Sachverständige prüft die in der Betriebsanweisung des Betreibers festgelegten Kontrollintervalle (nach Abschnitt 4.1).

##### (2) Wiederkehrende Prüfungen bei Verwendung in L- und A-Anlagen von Biogasanlagen

- Die Untersuchung der Beschaffenheit der Arbeitsfugen geschieht durch Sichtprüfung aller Arbeitsfugenbereiche der jeweiligen Dichtkonstruktion. Der Bereich der Arbeitsfuge ist auf Risse und Abweichungen von der maximal zulässigen Arbeitsfugen-Öffnungsweite unter Berücksichtigung der Bestimmungen nach Abschnitt 1 (3) zu überprüfen.
- Anhand der Dokumentation über die regelmäßigen Kontrollen und aller von der Betriebsanweisung abweichenden Ereignisse ist zu kontrollieren, ob
  - die Kontroll- und Reinigungsintervalle vom Betreiber eingehalten wurden und
  - es zu keinen von der Betriebsanweisung abweichenden Ereignissen gekommen ist.Der Vergleich ist dabei zu den nach diesem Bescheid zulässigen Beanspruchungen vorzunehmen.
- Ergeben sich Zweifel an der Dichtheit der Fugenabdichtung sind weitere Untersuchungen erforderlich. Hierzu müssen ggf. Proben (Bohrkerne) aus dem betroffenen Bereich entnommen werden.

#### 4.3 Mängelbeseitigung

Nach den Vorschriften der AwSV sind Mängel zu beheben, die bei den Prüfungen gemäß Abschnitt 4.1 und Abschnitt 4.2 festgestellt wurden. Mit der Schadensbeseitigung ist ein Betrieb nach Abschnitt 3.2.1 (1) zu beauftragen, der die in diesem Bescheid genannten Materialien entsprechend den Angaben der Einbau- und Verarbeitungsanweisung des Antragstellers verwenden darf und die Anforderungen des Abschnitts 3.2.1 erfüllt.

#### 4.4 Wiederherstellung der Dichtheit/ Flüssigkeitsundurchlässigkeit in bestehenden Anlagen

(1) Die Wiederherstellung der Dichtheit/ Flüssigkeitsundurchlässigkeit ist unter Berücksichtigung dieses Bescheids und der allgemeinen bauaufsichtlichen Zulassung/ allgemeinen Bauartgenehmigung für das jeweilige Instandsetzungssystem zur Verwendung in JGS-Anlagen fachkundig zu planen und auszuführen.

(2) Vor der Wiederherstellung der Dichtheit/ Flüssigkeitsundurchlässigkeit ist sicher zu stellen, dass die in der Bauzustandsbegutachtung ermittelten Schädigungen der Dichtkonstruktion und deren Ursachen beseitigt wurden.

(3) Es gelten für die Wiederherstellung der Dichtheit/ Flüssigkeitsundurchlässigkeit der Fugenabdichtung die Bestimmungen dieses Bescheids sowie die Einbau- und Verarbeitungsanweisung des Antragstellers.

(4) Die nachträgliche Abdichtung von undichten Arbeitsfugenabdichtungen kann durch ein geeignetes Injektionssystem mit allgemeiner bauaufsichtlicher Zulassung/ allgemeiner Bauartgenehmigung für die Verwendung in BGA/JGS-Anlagen erfolgen.

(5) Mit Arbeiten zur Wiederherstellung der Dichtheit/ Flüssigkeitsundurchlässigkeit sind nur Betriebe nach Abschnitt 3.2.1 (1) zu beauftragen.

(6) Bei wesentlichen Maßnahmen zur Wiederherstellung der Dichtheit/ Flüssigkeitsundurchlässigkeit ist vom Betreiber, bevor die Anlage wieder in Betrieb genommen wird, die Überprüfung des ordnungsgemäßen Zustands des wiederhergestellten Bereichs gemäß den Vorschriften der AwSV zu veranlassen.

Dr.-Ing. Ullrich Kluge  
Referatsleiter

Beglaubigt  
Dr.-Ing. Seiffarth

Prüfgegenstand	Eigenschaft	Einheit	Prüfgrundlage	Überwachungswerte
1	2	3	4	5
verzinktes Stahlblech	Werkstoff	--	DIN EN 10346, DIN EN 10143	DX51D+Z100-275 NA/MA-C
	Breite	mm	--	167 ± 10 %
	Blechdicke	mm	--	0,6 ± 10 %
polymermodi- fizierte Bitumen- beschichtung	Ausgangskomponenten	--	Anforderungen des Antragstellers mit Abnahmeprüf- zeugnis 3.1 bestätigen	Nadelpenetration, Erweichungspunkt und Aschegehalt gemäß hinterlegten Angaben
Beschichtetes Fugenblech	Dicke des beschichteten Fugenblechs	mm	geeignetes Messverfahren	1,20 ± 10 %
	Dicke der Beschichtung je Seite	mm		0,3 ± 10 %
	Flächengewicht	g/m	Gewichtskontrolle	920 ± 3 %
	Lage Normstrich	mm	Maßkontrolle	40 ± 5 %
	Haftzugfestigkeit der Beschichtung auf dem Blech	N/mm <sup>2</sup>	in Anlehnung an DIN EN ISO 4624	> 0,8
	Beschaffenheit	--	visuelle Prüfung	frei von Blasen und Rissen

H-Bau Fugenblech Pentaflex KB 167 Agrar zur Verwendung in Lager- und Abfüllanlagen  
von Biogas- und JGS-Anlagen

Technische Kennwerte

Anlage 1

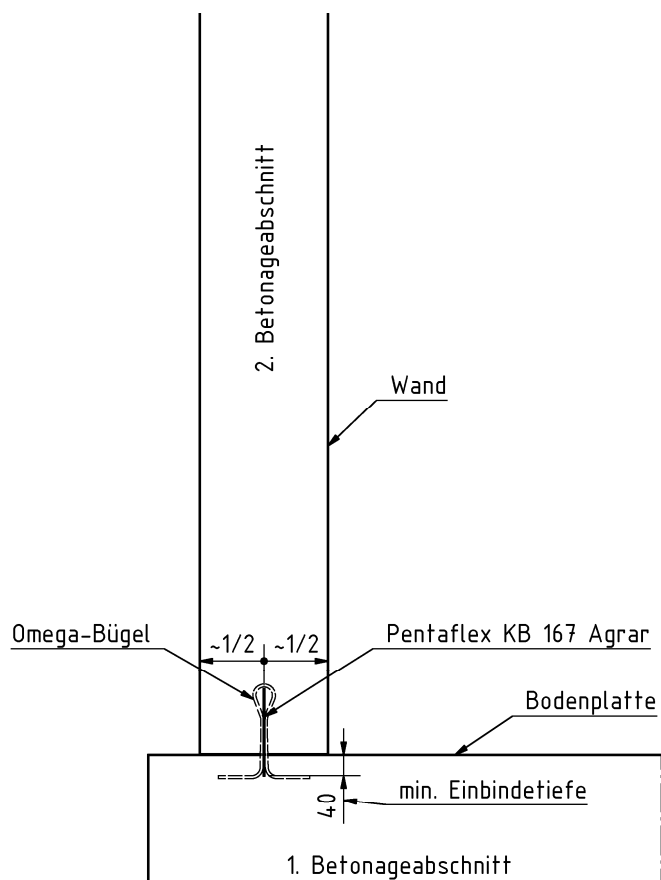
Gegenstand	Eigenschaft	Grundlage	Häufigkeit		Überwachungs-wert
			WPK	FÜ <sup>1)</sup>	
1	2	3	4	5	6
verzinktes Stahlblech	Werkstoff	Abnahmeprüfzeugnis 3.1 nach DIN EN 10204	je Lieferung	2 x jährlich	Anlage 1
	Blechdicke				
	Breite				
	Zinkschichtdicke				
Beschichtung	Nadelpenetration, Erweichungspunkt und Aschegehalt	Abnahmeprüfzeugnis 3.1 nach DIN EN 10204			
Fugenblech	Dicke der Beschichtung je Seite	geeignetes Dickenmessverfahren	je Charge bzw. alle 1000 m <sup>2)</sup>	2 x jährlich	Anlage 1
	Flächengewicht	Gewichtskontrolle			
	Lage Normstrich	Maßkontrolle			
	Haftzugfestigkeit der Beschichtung auf dem Blech	in Anlehnung an DIN EN ISO 4624			
	Beschaffenheit	visuelle Prüfung			
	Masse- und Schichtdickenänderung nach Lagerung in Prüflüssigkeit der Gruppe 2 der akt. DIBt-Liste 7	gem. Prüfplan		---	2 x in 5 Jahren

- 1) Die Prüfungen haben an durch die Überwachungsstelle aus der laufenden Produktion repräsentativ entnommenen Materialien zu erfolgen. In der FÜ sind die im jeweiligen Abnahmeprüfzeugnis 3.1 dokumentierten Werte durch Prüfung zu bestätigen und zu dokumentieren. Die Zinkschichtdicke ist nach DIN EN 10244-1 bzw. DIN EN ISO 1460 zu ermitteln.
- 2) geringere Häufigkeit ist maßgebend.

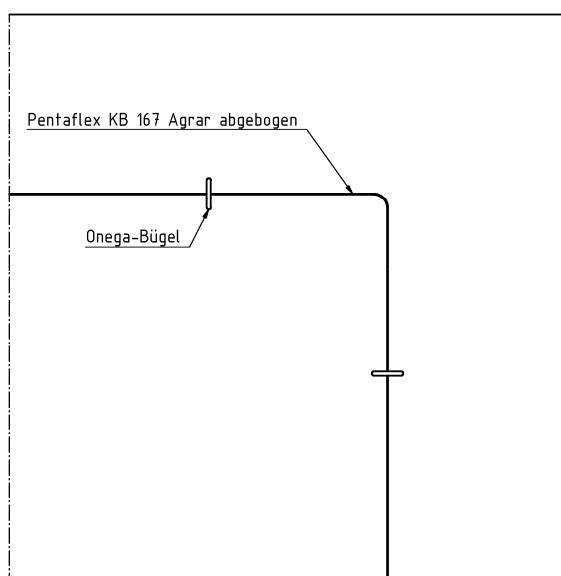
H-Bau Fugenblech Pentaflex KB 167 Agrar zur Verwendung in Lager- und Abfüllanlagen von Biogas- und JGS-Anlagen

Grundlage für den Übereinstimmungsnachweis

Anlage 2



**Abbildung 1:**  
Randbedingungen für den Einbau  
Sohle-Wand  
(max. Behälterfüllhöhe: 8 m)



**Abbildung 2:**  
Eckbogen Fugenblech

Der Biegeradius ist so zu wählen,  
dass es zu keinen Beeinträchtigungen  
der Fugenblechbeschichtung kommt,  
z. B. Rissbildung.

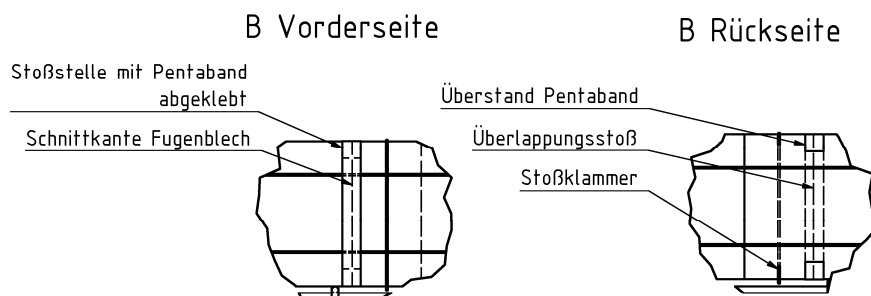
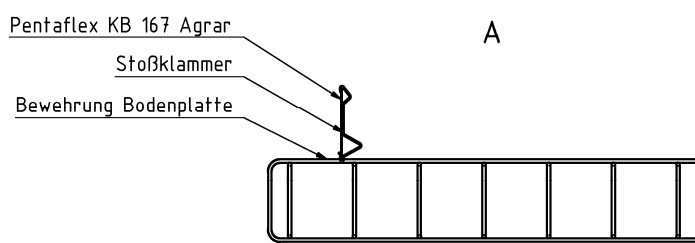
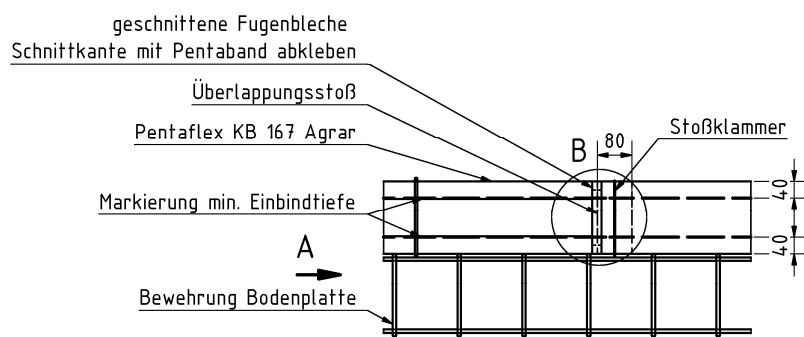
Elektronische Kopie der abZ des DIBt: Z-74.101-175

H-Bau Fugenblech Pentaflex KB 167 Agrar zur Verwendung in Lager- und Abfüllanlagen  
von Biogas- und JGS-Anlagen

Randbedingungen für den Einbau

Anlage 3

### Zulässige Ausbildung des Überlappungsstoßes (linear):



Überlappungsweite: min. 80 mm

Das Ablängen des Fugenblechs auf der Baustelle ist zu vermeiden.  
Bei im Ausnahmefall geschnittenen Fugenblechen sind die Schnittkanten mit Pentaband (Breite 38 mm) abzukleben. Das Pentaband muss ca. 19 mm auf beiden Blechseiten aufgeklebt werden. Die Bleche sind bei einseitiger Beaufschlagung, z. B. bei Behältern oder Einkammerfahrhilfen, so im Bauteil anzuordnen, dass das geschnittene Fugenblech auf der dem Befüllgut abgewandten Seite ist.

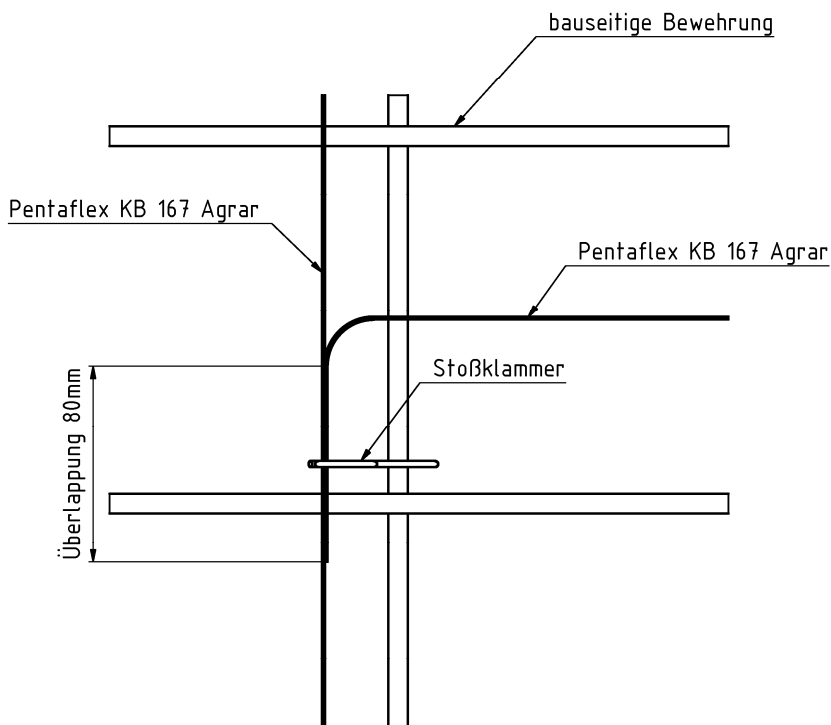
H-Bau Fugenblech Pentaflex KB 167 Agrar zur Verwendung in Lager- und Abfüllanlagen von Biogas- und JGS-Anlagen

Stoßausbildung linear

Anlage 4



### Zulässige Ausbildung des Überlappungsstoßes (T-Stoß):



Der Biegeradius ist so zu wählen, dass es zu keinen Beeinträchtigungen der Fugenblechbeschichtung kommt, z. B. Rissbildung

Überlappungsweite: min. 80 mm

Das Ablängen des Fugenblechs auf der Baustelle ist zu vermeiden. Bei im Ausnahmefall geschnittenen Fugenblechen sind die Schnittkanten mit Pentaband (Breite 38 mm) abzukleben. Das Pentaband muss ca. 19 mm auf beiden Blechseiten aufgeklebt werden.

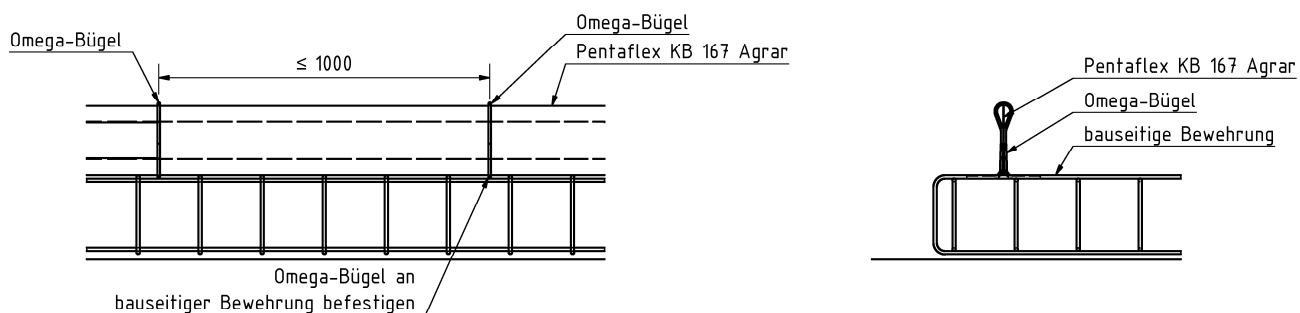
Elektronische Kopie der abZ des DIBt: Z-74.101-175

H-Bau Fugenblech Pentaflex KB 167 Agrar zur Verwendung in Lager- und Abfüllanlagen von Biogas- und JGS-Anlagen

Stoßausbildung T-Stoß

Anlage 5

**Zulässige Befestigung an der Bewehrung:**



Befestigung der Fugenbleche an der Bewehrung mit Omega-Bügeln im Abstand von max. 1 m

Elektronische Kopie der abZ des DIBt: Z-74.101-175

H-Bau Fugenblech Pentaflex KB 167 Agrar zur Verwendung in Lager- und Abfüllanlagen  
 von Biogas- und JGS-Anlagen

Zulässige Befestigung an der Bewehrung

Anlage 6

Ifd. Nr.	<b>Bestätigung des ausführenden Betriebs</b>	
1.	Projekt - Name..... - Größe .....	
2.	Lagergut:.....	
3.	Fugenabdichtungssystem	<b>"H-Bau Fugenblech Pentaflex KB 167 Agrar" zur Verwendung in Lager- und Abfüllanlagen von Biogas- und JGS-Anlagen</b>
4.	Bescheid:	<b>Z-74.101-175</b> vom 9. Juni 2022
5.a	Hersteller:	<b>PohlCon GmbH, Am Güterbahnhof 20, 79771 Klettgau</b> Telefon: 07742 / 92 15 300, E-Mail: technik-hbau@pohlcon.com
5.b	Betrieb nach AwSV	..... ..... .....
5.c	Bauzeit:	.....
6.	Das Fachpersonal des ausführenden Betriebs wurde vom Antragsteller des o. g. Bescheids über die sachgerechte Verarbeitung unterrichtet.	Bestätigung liegt vor ja / nein
7.	<b>Beurteilungen und Kontrollen vor und während des Einbaus des Fugenabdichtungssystems</b>	
	a) Vor dem Einbau:	
	- Entsprechen Fugenleche und Zubehör dem Verlegeplan?	ja / nein
	- Weist das Fugenblech Beschädigungen auf?	ja / nein
	- Ist das Fugenblech lagestabil befestigt?	ja / nein
	- Sind auf der Baustelle geschnittene Blechkanten mit Pentaband geschützt?	ja / nein
	- Entsprechen die Systemkomponenten dem Bescheid?	ja / nein
	- Sind alle Komponenten gemäß Bescheid gekennzeichnet?	ja / nein
	- Ist die Behälterfüllhöhe kleiner/gleich 8 m?	ja / nein
	b) Während und nach dem Einbau:	
	- Wurde das Fugenblech während des Einbaus/Betonierens/Ausschalens beschädigt?	ja / nein
	- Ist das Fugenblech mindestens 4 cm und satt im Beton eingebettet?	ja / nein
	- Befindet sich die Achse des Fugenblechs in der Fugenmitte?	ja / nein
	- Sind alle auf der Baustelle abgelängten Fugenblech gem. Anlage 4 bzw. 5 ordnungsgemäß abgeklebt?	ja / nein
	- Prüfung durch Inaugenscheinnahme: (Nichtzutreffendes streichen)	<div style="display: inline-block; border: 1px solid black; padding: 2px;">Ohne Beanstandungen</div> <div style="display: inline-block; border: 1px solid black; padding: 2px; margin-left: 20px;">Mit Beanstandungen (siehe Bemerkungen)</div>
	Bemerkungen:	
	Datum:.....	Unterschrift/ Stempel
H-Bau Fugenblech Pentaflex KB 167 Agrar zur Verwendung in Lager- und Abfüllanlagen von Biogas- und JGS-Anlagen		Anlage 7
Bestätigung des ausführenden Betriebs (MUSTER)		

Elektronische Kopie der abZ des DIBt: Z-74.101-175