

**Allgemeine  
bauaufsichtliche  
Zulassung/  
Allgemeine  
Bauartgenehmigung**

Eine vom Bund und den Ländern gemeinsam  
getragene Anstalt des öffentlichen Rechts

**Zulassungs- und Genehmigungsstelle  
für Bauprodukte und Bauarten**

Datum:

02.02.2022

Geschäftszeichen:

II 73-1.74.4-45/21

**Nummer:**

**Z-74.4-144**

**Geltungsdauer**

vom: **2. Februar 2022**

bis: **2. Februar 2027**

**Antragsteller:**

**TBS-SVA Groep**

Kanaaldijk 10

6031 MZ NEDERWEERT

NIEDERLANDE

**Gegenstand dieses Bescheides:**

**Aquaway Solid Kastenrinnensystem für die Verwendung in LAU-Anlagen**

Der oben genannte Regelungsgegenstand wird hiermit allgemein bauaufsichtlich  
zugelassen/genehmigt.

Dieser Bescheid umfasst neun Seiten und neun Anlagen.

DIBt

## I ALLGEMEINE BESTIMMUNGEN

- 1 Mit diesem Bescheid ist die Verwendbarkeit bzw. Anwendbarkeit des Regelungsgegenstandes im Sinne der Landesbauordnungen nachgewiesen.
- 2 Dieser Bescheid ersetzt nicht die für die Durchführung von Bauvorhaben gesetzlich vorgeschriebenen Genehmigungen, Zustimmungen und Bescheinigungen.
- 3 Dieser Bescheid wird unbeschadet der Rechte Dritter, insbesondere privater Schutzrechte, erteilt.
- 4 Dem Verwender bzw. Anwender des Regelungsgegenstandes sind, unbeschadet weitergehender Regelungen in den "Besonderen Bestimmungen", Kopien dieses Bescheides zur Verfügung zu stellen. Zudem ist der Verwender bzw. Anwender des Regelungsgegenstandes darauf hinzuweisen, dass dieser Bescheid an der Verwendungs- bzw. Anwendungsstelle vorliegen muss. Auf Anforderung sind den beteiligten Behörden ebenfalls Kopien zur Verfügung zu stellen.
- 5 Dieser Bescheid darf nur vollständig vervielfältigt werden. Eine auszugsweise Veröffentlichung bedarf der Zustimmung des Deutschen Instituts für Bautechnik. Texte und Zeichnungen von Werbeschriften dürfen diesem Bescheid nicht widersprechen, Übersetzungen müssen den Hinweis "Vom Deutschen Institut für Bautechnik nicht geprüfte Übersetzung der deutschen Originalfassung" enthalten.
- 6 Dieser Bescheid wird widerruflich erteilt. Die Bestimmungen können nachträglich ergänzt und geändert werden, insbesondere, wenn neue technische Erkenntnisse dies erfordern.
- 7 Dieser Bescheid bezieht sich auf die von dem Antragsteller gemachten Angaben und vorgelegten Dokumente. Eine Änderung dieser Grundlagen wird von diesem Bescheid nicht erfasst und ist dem Deutschen Institut für Bautechnik unverzüglich offenzulegen.

## II BESONDERE BESTIMMUNGEN

### 1 Regelungsgegenstand und Verwendungs- bzw. Anwendungsbereich

(1) Gegenstand dieses Bescheides sind die aus Stahlbeton hergestellten Kastenrinnenelemente, die zum Kastenrinnensystem "Aquaway Solid" zusammengesetzt werden (im Folgenden Rinnensystem genannt). Das Rinnensystem wird in den Profiltypen 150, 200, 300 und 400 hergestellt und setzt sich aus den Elementen (nachfolgend Fertigteile genannt) Kastenrinnen, Sinkkästen und Verschlussplatten zusammen.

(2) Das Rinnensystem ist in Anlagen zum Lagern, Abfüllen und Umschlagen (LAU-Anlagen) wassergefährdender Stoffe als Teil einer Rückhalteeinrichtung zum Auffangen und Ableiten wassergefährdender Flüssigkeiten und Beanspruchungsstufen gemäß Anlage 1 verwendbar.

(3) Fugen zwischen den Fertigteilen des Rinnensystems und zu angrenzenden Dichtflächen bzw. Dichtkonstruktionen sind mit Fugenabdichtungssystemen flüssigkeitsundurchlässig abzudichten, die für die jeweils geplante Verwendung in LAU-Anlagen eine allgemeine bauaufsichtliche Zulassung / allgemeine Bauartgenehmigung (abZ/aBG) besitzen.

(4) Es wird darauf hingewiesen, dass beim Lagern, Abfüllen und Umschlagen entzündbarer Flüssigkeiten gemäß Anlage 1 bei der Errichtung und dem Betrieb der Anlage die Technischen Regeln für Gefahrstoffe (insbesondere TRGS 727<sup>1</sup> und TRGS 509<sup>2</sup>) zu beachten sind.

(5) Dieser Bescheid berücksichtigt auch die wasserrechtlichen Anforderungen an den Zulassungs- und Regelungsgegenstand. Gemäß § 63 Abs. 4 Nr. 2 und 3 WHG<sup>3</sup> gilt der Zulassungs- und Regelungsgegenstand damit als geeignet.

(6) Dieser Bescheid wird unbeschadet der Prüf- und Genehmigungsvorbehalte anderer Rechtsbereiche erteilt.

### 2 Bestimmungen für das Bauprodukt

#### 2.1 Eigenschaften und Zusammensetzung

(1) Die stoffliche und konstruktive Zusammensetzung der Fertigteile des Rinnensystems und die Herstellungstechnologie müssen mit den Anlagen dieses Bescheides und den beim Deutschen Institut für Bautechnik hinterlegten Zeichnungen, Zusammensetzungen und Eigenschaften übereinstimmen, wie sie den Prüfungen im Rahmen des Zulassungsverfahrens zugrunde liegen.

(2) Der Beton muss flüssigkeitsundurchlässig und chemisch beständig sein. Diese Anforderung ist erfüllt, wenn die Eindringtiefe nach Anlage 3 nachgewiesen ist.

(3) Die Fertigteile müssen die in Anlage 3 genannten Eigenschaften aufweisen.

(4) Die Fertigteile können elektrostatische Aufladungen ableiten, wenn sie der Zusammensetzung entsprechen, wie sie den Prüfungen im Rahmen des Zulassungsverfahrens zugrunde liegen, und ausreichend geerdet sind.

(5) Die Fertigteile entsprechen der Baustoffklasse B2 (normalentflammbar) nach DIN 4102-1<sup>4</sup>, wenn sie aus den Materialien zusammengesetzt sind, wie sie im Rahmen des Zulassungsverfahrens geprüft wurden.

1	TRGS 727	Technische Regeln für Gefahrstoffe; TRGS 727; Vermeidung von Zündgefahren infolge elektrostatischer Aufladungen - Fassung Januar 2016
2	TRGS 509	Technische Regeln für Gefahrstoffe (TRGS) 509: "Lagern von flüssigen und festen Gefahrstoffen in ortsfesten Behältern sowie Füll- und Entleer-Stellen für ortsbewegliche Behälter"; Ausgabe: September 2014, zuletzt berichtigt, geändert und ergänzt gemäß GMBI 2020 vom 2. Oktober 2020
3	WHG	Gesetz zur Ordnung des Wasserhaushalts (Wasserhaushaltsgesetz – WHG), 31. Juli 2009 (BGBl. I S. 2585), zuletzt geändert durch Artikel 2 des Gesetzes vom 18. August 2021 (BGBl. I S. 3901)
4	DIN 4102-1:1998-05	Brandverhalten von Baustoffen und Bauteilen; Baustoffe - Begriffe, Anforderungen und Prüfungen

(6) Die Eigenschaften gemäß Abschnitt 2.1(3) bis (5) wurden gegenüber dem DIBt nachgewiesen.

(7) Die Rezeptur des Betons ist beim DIBt hinterlegt. Änderungen der Rezeptur bedürfen der vorherigen Zustimmung durch das DIBt.

## **2.2 Herstellung, Verpackung, Transport, Lagerung und Kennzeichnung**

### **2.2.1 Herstellung**

(1) Die Herstellung der Fertigteile mit allen Einbauten und Anschlussvorrichtungen darf nur nach der im DIBt hinterlegten Rezeptur im Werk der Firma STRUYK VERWO AQUA B.V., 6031 MZ Nederweert, Niederlande erfolgen.

(2) Änderungen bedürfen der vorherigen Zustimmung durch das Deutsche Institut für Bautechnik.

### **2.2.2 Transport und Lagerung**

Transport und Lagerung der Materialien müssen so erfolgen, dass die Gebrauchstauglichkeit nicht beeinträchtigt wird. Die Bestimmungen des Antragstellers sind zu beachten.

### **2.2.3 Kennzeichnung**

(1) Die Fertigteile oder der Lieferschein der Fertigteile müssen vom Hersteller mit dem Übereinstimmungszeichen (Ü-Zeichen) nach den Übereinstimmungszeichen-Verordnungen der Länder gekennzeichnet werden. Die Kennzeichnung mit dem Übereinstimmungszeichen darf nur erfolgen, wenn die Voraussetzungen nach Abschnitt 2.3 erfüllt sind.

(2) Weiterhin muss der Lieferschein mit nachstehenden Angaben gekennzeichnet sein:

- Fertigteil für das Rinnensystem                      Aquaway Solid
- Antragsteller:    TBS-SVA Groep  
   Kanaaldijk 10  
   6031 MZ Nederweert  
   Niederlande
- vollständige Bezeichnung der Elemente
- Namen bzw. dem Werkszeichen des Herstellwerks
- Übereinstimmungszeichen (Ü-Zeichen) nach den Übereinstimmungszeichen-Verordnungen der Länder und der Bescheid-Nummer Z-74.4-144

## **2.3 Übereinstimmungsbestätigung**

### **2.3.1 Allgemeines**

(1) Die Bestätigung der Übereinstimmung des Bauprodukts mit den Bestimmungen der von dem Bescheid erfassten allgemeinen bauaufsichtlichen Zulassung muss für jedes Herstellwerk mit einer Übereinstimmungserklärung des Herstellers auf der Grundlage einer werkeigenen Produktionskontrolle und eines Übereinstimmungszertifikates einer hierfür anerkannten Zertifizierungsstelle sowie einer regelmäßigen Fremdüberwachung durch eine anerkannte Überwachungsstelle nach Maßgabe der folgenden Bestimmungen erfolgen.

(2) Für die Erteilung des Übereinstimmungszertifikats und die Fremdüberwachung einschließlich der dabei durchzuführenden Produktprüfungen hat der Hersteller der Fertigteile eine hierfür anerkannte Zertifizierungsstelle sowie eine hierfür anerkannte Überwachungsstelle einzuschalten.

(3) Die Übereinstimmungserklärung hat der Hersteller durch Kennzeichnung der Bauprodukte mit dem Übereinstimmungszeichen (Ü-Zeichen) unter Hinweis auf den Verwendungszweck abzugeben.

(4) Dem Deutschen Institut für Bautechnik ist von der Zertifizierungsstelle eine Kopie des von ihr erteilten Übereinstimmungszertifikats zur Kenntnis zu geben.

(5) Dem Deutschen Institut für Bautechnik ist zusätzlich eine Kopie des Erstprüfberichts zur Kenntnis zu geben.

### 2.3.2 Werkseigene Produktionskontrolle

(1) Im Herstellwerk ist eine werkseigene Produktionskontrolle einzurichten und durchzuführen. Unter werkseigener Produktionskontrolle wird die vom Hersteller vorzunehmende kontinuierliche Überwachung der Produktion verstanden, mit der dieser sicherstellt, dass die von ihm hergestellten Bauprodukte den Bestimmungen der von diesem Bescheid erfassten allgemeinen bauaufsichtlichen Zulassung entsprechen.

(2) Die werkseigene Produktionskontrolle soll mindestens die in Anlage 3 aufgeführten Maßnahmen einschließen.

(3) Die Ergebnisse der werkseigenen Produktionskontrolle sind aufzuzeichnen und auszuwerten. Die Aufzeichnungen müssen mindestens folgende Angaben enthalten:

- Bezeichnung des Bauprodukts bzw. des Ausgangsmaterials und der Bestandteile
- Art der Kontrolle oder Prüfung
- Datum der Herstellung und der Prüfung des Bauprodukts bzw. des Ausgangsmaterials oder der Bestandteile
- Ergebnis der Kontrolle und Prüfungen und soweit zutreffend Vergleich mit den Anforderungen
- Unterschrift des für die werkseigene Produktionskontrolle Verantwortlichen.

(4) Die Aufzeichnungen sind mindestens fünf Jahre aufzubewahren und der für die Fremdüberwachung eingeschalteten Überwachungsstelle vorzulegen. Sie sind dem Deutschen Institut für Bautechnik und der zuständigen obersten Bauaufsichtsbehörde auf Verlangen vorzulegen.

(5) Bei ungenügendem Prüfergebnis sind vom Hersteller unverzüglich die erforderlichen Maßnahmen zur Abstellung des Mangels zu treffen. Bauprodukte, die den Anforderungen nicht entsprechen, sind so zu handhaben, dass Verwechslungen mit übereinstimmenden ausgeschlossen werden. Nach Abstellung des Mangels ist - soweit technisch möglich und zum Nachweis der Mängelbeseitigung erforderlich - die betreffende Prüfung unverzüglich zu wiederholen.

### 2.3.3 Fremdüberwachung

(1) In dem Herstellwerk ist die werkseigene Produktionskontrolle durch eine Fremdüberwachung regelmäßig zu überprüfen, mindestens jedoch zweimal jährlich.

(2) Die im Rahmen der Fremdüberwachung zweimal jährlich vorgesehenen Prüfungen brauchen nur einmal jährlich vorgenommen zu werden, wenn durch die Erstprüfung zur Erteilung des Übereinstimmungszertifikats nachgewiesen ist, dass die Fertigteile ordnungsgemäß hergestellt werden. Nach ungenügendem Prüfergebnis aufgrund jährlicher Überwachungsprüfungen ist der Entnahme- und Prüfzeitraum auf halbjährlichen Turnus zurückzunehmen.

(3) Im Rahmen der Fremdüberwachung ist eine Erstprüfung des Bauprodukts durchzuführen, sind Proben nach dem in Anlage 3 festgelegten Prüfplan zu entnehmen und zu prüfen und können auch Proben für Stichprobenprüfungen entnommen werden. Die Probenahme und Prüfungen obliegen jeweils der anerkannten Überwachungsstelle.

(4) Wenn die diesem Bescheid zugrunde liegenden Prüfungen an amtlich entnommenen Proben aus der laufenden Produktion durchgeführt wurden, ersetzen diese Prüfungen die Erstprüfung.

(5) Die Ergebnisse der Zertifizierung und Fremdüberwachung sind mindestens fünf Jahre aufzubewahren. Sie sind von der Zertifizierungsstelle bzw. der Überwachungsstelle dem Deutschen Institut für Bautechnik und der zuständigen obersten Bauaufsichtsbehörde auf Verlangen vorzulegen.

### 3 Bestimmungen für Planung, Bemessung und Ausführung

#### 3.1 Planung und Bemessung

(1) Der Einbau des Rinnensystems ist fachkundig zu planen. Es sind Konstruktionsunterlagen (z. B. Rinnenplan) für den Einbau des Rinnensystems inklusive des Anschlusses an benachbarte Dichtflächen anzufertigen. Dabei sind die wasserrechtlichen Vorschriften und Bestimmungen sowie die zu erwartenden Beanspruchungen zu berücksichtigen.

(2) Bei der Planung des Rinnensystems sind die zulässigen Bewegungen (Stauhen, Dehnen, Scheren) des Fugendichtstoffsystems zu berücksichtigen.

(3) Es sind ausreichend Bewegungsfugen für temperaturbedingte Längenänderungen des Rinnensystems einzuplanen.

(4) Es ist ein Tragfähigkeits- und Gebrauchstauglichkeitsnachweis für das einzubauende Rinnensystem (Rinnenfertigteile und Fundament) zu führen. Folgende Punkte sind dabei zu berücksichtigen:

- Die Bemessung des Rinnensystems erfolgt als elastisch gebettetes Bauteil. Die Bettungskennwerte sind entsprechend der im Verwendungsfall vorhandenen Bodeneigenschaften zu wählen und in den Konstruktionsunterlagen zu vermerken. Zugkräfte im Bettungsbereich der Fundamente sind auszuschließen.
- Für Verkehrslasten (beispielsweise Rad- und Achslasten) sind alle relevanten Laststellungen zu berücksichtigen (beispielsweise Randstellung, Mittelstellung).
- Neben den Einwirkungen infolge Last sind auch Zwangsbeanspruchungen (beispielsweise Temperatureinflüsse und Schwinden des Betons) zu berücksichtigen.
- In der Berechnung sind alle relevanten Längen eines Rinnensystems zu berücksichtigen (Einzelelement, Einfluss auf kurze und längere Rinnensysteme).
- Wird Schubverbund zwischen den Rinnenfertigteilen und dem Fundament/der Ummanntelung angesetzt, ist der Schubverbund nachzuweisen.
- Für die Rinnenfertigteile ist der Nachweis der Dichtheit (in ungerissenen Bereichen bzw. Mindestdruckzonendicke) und die Mindestbewehrung nach DAfStb-Richtlinie BUMwS<sup>5</sup> zu führen. Der Nachweis von Trennrissen ist nicht zulässig.

#### 3.2 Ausführung

##### 3.2.1 Allgemeines

(1) Der ausführende Betrieb (gemäß Vorschriften der AwSV<sup>6</sup>) einschließlich seiner Fachkräfte muss vom Antragsteller für die in diesem Bescheid genannten Tätigkeiten geschult sein.

(2) Für den ordnungsgemäßen Einbau des Rinnensystems hat der Antragsteller eine Einbau- und Montageanweisung zu erstellen.

(3) Die in diesem Bescheid und vom Antragsteller angegebenen Einbaubedingungen und Hinweise zum Einbau sind einzuhalten.

(4) Systemkomponenten dürfen nicht durch systemfremde Komponenten ausgetauscht werden.

(5) Sofern in der Rückhalteeinrichtung entzündbare Flüssigkeiten gelagert, abgefüllt oder umgeschlagen werden, ist für eine ausreichende Erdung des Rinnensystems Sorge zu tragen.

(6) Der ausführende Betrieb hat dem Betreiber der LAU-Anlage eine Kopie dieses Bescheides zu übergeben.

<sup>5</sup> DAfStb-Richtlinie BUMwS:2011-03 DAfStb-Richtlinie - Betonbau beim Umgang mit wassergefährdenden Stoffen, Beuth Verlag, Berlin

<sup>6</sup> AwSV Verordnung über Anlagen zum Umgang mit wassergefährdenden Stoffen vom 18. April 2017 (BGBl. I S. 905), zuletzt geändert durch Artikel 256 der Verordnung vom 19. Juni 2020 (BGBl. I S. 1328)

### 3.2.2 Einbau der Fertigteile

- (1) Die Fertigteile müssen mit allen Einbauten und Anschlussvorrichtungen versehen sein.
- (2) Das Rinnensystem ist nach den Konstruktionsunterlagen und dem Tragfähigkeits- und Gebrauchstauglichkeitsnachweis gemäß Abschnitt 3.1 sowie der Einbau- und Montageanweisung des Antragstellers einzubauen.
- (3) Baugründe mit unzureichenden oder stark wechselnden Verformungsverhalten sind zu verbessern.
- (4) Die Fertigteile müssen vollflächig mittels einer Ausgleichsschicht auf dem Fundament (siehe Anlage 9) verlegt werden.
- (5) Fertigteile mit Schäden an Flächen, die nach dem Einbau mit wassergefährdenden Flüssigkeiten in Berührung kommen können, z.B. Risse breiter als 0,1 mm bzw. Schäden an der Betonoberfläche, die den Querschnitt mehr als 3 mm reduzieren, dürfen nicht verlegt werden.

### 3.2.3 Einbau des Fugendichtstoffsystems

- (1) Fugen zwischen den Fertigteilen des Rinnensystems und zu angrenzenden Dichtflächen bzw. Dichtkonstruktionen sind mit Fugenabdichtungssystemen flüssigkeitsundurchlässig gemäß Anlage 9 abzudichten, die für die jeweils geplante Verwendung eine abZ/aBG besitzen. Die erforderliche Bewegungsfähigkeit (Stauchen, Dehnen, Scheren) des Fugendichtstoffsystems ist zu berücksichtigen.
- (2) Beim Einbau des Fugendichtstoffes ist sicher zu stellen, dass zwischen Quer- und Längsfugen Dichtstoffanschluss besteht.
- (3) Dreiflankenhaftung des Fugendichtstoffes ist zu vermeiden. Hierfür ist in der Fugenkammer der Rinnenstöße und der Längsfugen ein Trennband oder ein Hinterfüllprofil einzulegen.
- (4) Die Haft- bzw. Kontaktfläche des Fugendichtstoffes ( $d_H$ , siehe Anlage 9) an den Beton-Fugenflanken der Rinnenfertigteile muss mindestens 14 mm betragen.

### 3.2.4 Kontrolle der Ausführung

- (1) Vor, während bzw. nach Einbau des Rinnensystems sind nachstehende Kontrollen durchzuführen.
  - Kontrolle auf Vollständigkeit und Richtigkeit der vorgesehenen Systemkomponenten für die fachgerechte Ausführung der Bauart sowie deren Kennzeichnung mit dem Übereinstimmungszeichen,
  - Kontrolle der Baugrundverhältnisse auf Übereinstimmung mit den Anforderungen der Konstruktionsunterlagen gemäß Abschnitt 3.1,
  - Kontrolle auf Übereinstimmung des Fundaments mit den Konstruktionsunterlagen gemäß Abschnitt 3.1 (Abmessung, Profilierung, Bewehrung, Beton),
  - Kontrolle, dass das vorgesehene Fugendichtstoffsystem für die vorgesehene Verwendung in LAU-Anlagen eine abZ/aBG besitzt,
  - Sichtkontrolle der Fertigteile auf Abplatzungen, Risse oder sonstigen Schädigungen an den nach Einbau sichtbaren Flächen,
  - Die Kontrolle der Ausführung des Fugendichtstoffsystems erfolgt nach den Bestimmungen seiner abZ/aBG.
- (2) Während des Einbaus des Rinnensystems sind Aufzeichnungen über den Einbau vom Bauleiter oder seinem Vertreter zu führen. Die Aufzeichnungen müssen während der Bauzeit auf der Baustelle bereitliegen und sind dem mit der Bauüberwachung Beauftragten auf Verlangen vorzulegen.

### 3.2.5 Übereinstimmungserklärung

(1) Die Bestätigung der Übereinstimmung der Bauart (Einbau des Rinnensystems) mit den Bestimmungen dieses Bescheids muss vom ausführenden Betrieb nach Abschnitt 3.2.1(1) mit einer Übereinstimmungserklärung und Kontrollen nach Abschnitt 3.2.4 erfolgen.

(2) Die Ergebnisse der Kontrollen sind aufzuzeichnen und auszuwerten. Die Aufzeichnungen müssen mindestens folgende Angaben enthalten:

- Bezeichnung des Bauvorhabens,
- Bezeichnung der Bauart, Nummer Z-74.4-144,
- Datum der Ausführung,
- Name und Sitz des ausführenden Betriebs,
- Bestätigung über die Ausführung entsprechend den Planungsunterlagen,
- Art der Kontrolle oder Prüfung,
- Ergebnis der Kontrolle und Prüfungen und Vergleich mit den Anforderungen,
- Besonderheiten,
- Unterschrift des für die Ausführungskontrolle Verantwortlichen.

Die Aufzeichnungen sind dem Betreiber zur Aufnahme in die Bauakten auszuhändigen und dem Deutschen Institut für Bautechnik, der zuständigen obersten Bauaufsichtsbehörde und dem Sachverständigen (gemäß Vorschriften der AwSV<sup>6</sup>) auf Verlangen vorzulegen.

## 4 Bestimmungen für Nutzung, Unterhalt und Wartung

### 4.1 Allgemeines

(1) In Lageranlagen ausgelaufene wassergefährdende Flüssigkeiten müssen so schnell wie möglich, spätestens innerhalb von 72 h bei Beanspruchungsstufe "mittel" erkannt und aus dem Rinnensystem entfernt werden.

(2) Umlade- und Abfüllvorgänge sind ständig visuell auf Leckagen zu überwachen. Werden Leckagen festgestellt, sind umgehend Maßnahmen zu deren Beseitigung zu veranlassen.

(3) Nach jeder Beanspruchung mit wassergefährdenden Flüssigkeiten ist das Rinnensystem zunächst visuell auf Funktionsfähigkeit zu prüfen; gegebenenfalls sind weitere Maßnahmen zu ergreifen.

(4) Die Vorgaben des Antragstellers für die ordnungsgemäße Reinigung und Wartung des Rinnensystems sind vom Betreiber einer Anlage zu berücksichtigen.

(5) Vom Betreiber sind in der Betriebsanweisung der jeweiligen LAU-Anlage, die Kontrollintervalle in Abhängigkeit von der nach dieser allgemeinen Bauartgenehmigung zulässigen Beanspruchungsdauer zu organisieren. Die Ergebnisse der regelmäßigen Kontrollen und alle von dieser Betriebsanweisung abweichenden Ereignisse sind zu dokumentieren. Diese Aufzeichnungen sind dem Sachverständigen (gemäß den Vorschriften der AwSV) auf Verlangen vorzulegen.

### 4.2 Prüfungen durch Sachverständige gemäß Vorschriften der AwSV

#### 4.2.1 Inbetriebnahmeprüfung

(1) Der Sachverständige ist über den Fortgang der Arbeiten durch den ausführenden Betrieb nach Abschnitt 3.2.1(1) laufend zu informieren. Ihm ist die Möglichkeit zu geben, an den Kontrollen nach Abschnitt 3.2.4 vor und nach dem Einbau des Rinnensystems teilzunehmen und die Ergebnisse der Kontrollen zu beurteilen.

(2) Die abschließende Prüfung der eingebauten Fertigteile einschließlich des eingebauten Fugendichtstoffsystems erfolgt durch Inaugenscheinnahme (bei abgenommener Abdeckung) sämtlicher Bereiche des Rinnensystems auf Abplatzungen, Risse oder sonstigen Schädigungen.



(3) Die Prüfung des Fugenabdichtungssystems und der angrenzenden Dichtflächen bzw. Dichtkonstruktionen ist nach den Bestimmungen der jeweiligen abZ/aBG durchzuführen.

(4) Der Sachverständige prüft die in der Betriebsanweisung des Betreibers festgelegten Kontrollintervalle (Vergleich mit den Bestimmungen des Abschnitts 4.1).

(5) Wenn das Rinnensystem auf Grund der Gefährdungsbeurteilung nach § 3 der BetrSichV die Fähigkeit zur Ableitung elektrostatischer Aufladungen aufweisen muss, ist die Ableitfähigkeit in geeigneter Art und Weise zu prüfen und nachzuweisen.

#### 4.2.2 Wiederkehrende Prüfungen

(1) Die Prüfung der eingebauten Fertigteile erfolgt durch Inaugenscheinnahme sämtlicher Bereiche der Fertigteile des Rinnensystems bei abgenommener Abdeckung einschließlich des eingebauten Fugendichtstoffsystems.

(2) Die Fertigteile gelten weiterhin als flüssigkeitsundurchlässig, wenn keine Schäden an der Betonoberfläche, die den Querschnitt mehr als 3 mm reduzieren, und keine Risse breiter als 0,1 mm festgestellt werden.

(3) Die Prüfung der Schutzwirkung des Fugenabdichtungssystems erfolgt nach den Bestimmungen der jeweiligen abZ/aBG.

#### 4.3 Mängelbeseitigung

(1) Nach den Vorschriften der AwSV<sup>6</sup> sind Mängel zu beheben, die bei den Prüfungen und Kontrollen festgestellt werden.

(2) Die Mängelbeseitigung ist nach Abschnitt 4.4 durchzuführen.

#### 4.4 Wiederherstellung der Flüssigkeitsundurchlässigkeit in bestehenden Anlagen

(1) Bei der Wiederherstellung der Flüssigkeitsundurchlässigkeit von Abdichtungssystemen in bestehenden LAU-Anlagen, hat der Betreiber gemäß den Vorschriften der AwSV

- die Bauzustandsbegutachtung und das darauf abgestimmte Instandsetzungskonzept bei einem fachkundigen Planer und

- die Überprüfung des ordnungsgemäßen Zustandes des wiederhergestellten Bereichs zu veranlassen. Dem Sachverständigen ist die Möglichkeit der Kenntnisnahme der Bauzustandsbegutachtung und des Instandsetzungskonzepts einzuräumen.

(2) Mit der Wiederherstellung der Flüssigkeitsundurchlässigkeit ist ein Betrieb zu beauftragen, der die in diesem Bescheid genannten Materialien entsprechend den Angaben der Einbau- und Montageanweisung des Antragstellers anwenden darf und die Anforderungen des Abschnitts 3.2.1(1) erfüllt.

(3) Fertigteile mit Rissen breiter als 0,1 mm und Fertigteile mit Schäden an der Betonoberfläche, die den Querschnitt mehr als 3 mm reduzieren, sind auszutauschen oder deren Flüssigkeitsundurchlässigkeit mit Instandsetzungssystemen wiederherzustellen, die für diese Verwendung in LAU-Anlagen eine abZ/aBG besitzen.

(4) Be- bzw. geschädigte Bereiche des Fugendichtstoffsystems sind nach den Bestimmungen der jeweiligen abZ/aBG wiederherzustellen.

Dr.-Ing. Ullrich Kluge  
Referatsleiter

Beglaubigt  
Apel

Liste der Flüssigkeiten, gegen die die Fertigteile des Rinnensystems bei der Verwendung

- in Anlagen zum Lagern, Abfüllen und Umschlagen (LAU-Anlagen) wassergefährdender Stoffe für
  - die Beanspruchungsstufe **"mittel" beim Lagern** und
  - die Beanspruchungsstufe **"mittel" beim Abfüllen und Umschlagen**
 gemäß der TRwS 786 "Ausführung von Dichtflächen"<sup>7</sup> sowie
- in Abfüllflächen gemäß TRwS 781<sup>8</sup> "Tankstellen für Kraftfahrzeuge" und TRwS 782<sup>9</sup> "Betankung von Schienenfahrzeugen" und Abfüll- und Bereitstellungsflächen gemäß TRwS 784<sup>10</sup> "Betankung von Luftfahrzeugen" flüssigkeitsundurchlässig und chemisch beständig sind.

<b>Flüssigkeiten</b>	
Soweit keine anderen Angaben gemacht werden, handelt es sich jeweils um technisch reine Substanzen oder um Mischungen technisch reiner Substanzen der jeweiligen Gruppe, jedoch nicht in Mischung mit Wasser, soweit dies nicht extra ausgewiesen ist.	
<b>1</b>	Ottokraftstoffe nach DIN EN 228 mit einem maximalen (Bio) Ethanolgehalt von 5 Vol. % nach DIN EN 15376
<b>1a</b>	Ottokraftstoffe nach DIN EN 228 mit Zusatz von Biokraftstoffkomponenten nach RL 2009/28/EG bis zu einem Gesamtgehalt von max. 20 Vol.-%
<b>2</b>	Flugkraftstoffe
<b>3</b>	<ul style="list-style-type: none"> <li>– Heizöl EL nach DIN 51603-1</li> <li>– ungebrauchte Verbrennungsmotorenöle</li> <li>– ungebrauchte Kraftfahrzeug-Getriebeöle</li> <li>– Gemische aus gesättigten und aromatischen Kohlenwasserstoffen, charakterisiert durch einen Aromatengehalt von <math>\leq 20</math> Ma.-% und einen Flammpunkt <math>&gt; 60</math> °C</li> </ul>
<b>3b</b>	Dieselmotorenkraftstoffe nach DIN EN 590 mit Zusatz von Biodiesel nach DIN EN 14214 bis zu einem Gesamtgehalt von max. 20 Vol.-%
<b>4</b>	Kohlenwasserstoffe, außer Kraftstoffe
<b>4a</b>	aliphatische und cycloaliphatische Kohlenwasserstoffe
<b>4b</b>	aromatische Kohlenwasserstoffe
<b>4c</b>	gebrauchte Verbrennungsmotorenöle und gebrauchte Kraftfahrzeug-Getriebeöle mit einem Flammpunkt $> 60$ °C
<b>6a</b>	aliphatische Halogenkohlenwasserstoffe
<b>7a</b>	FAME (Biodiesel) nach DIN EN 14214
-	80 %ige wässrige Glykollösung
-	20 %ige wässrige Natriumchloridlösung
<b>sowie</b>	nicht betonangreifende Flüssigkeiten, deren Oberflächenspannung und dynamische Viskosität folgende Gleichung erfüllen: $\sqrt{\frac{\sigma}{\eta}} \leq 8,00 \quad (e_{144,k} \leq 14 \text{ mm})$ mit: $\sigma$ Oberflächenspannung bei 20 °C in mN/m $\eta$ dynamische Viskosität bei 20 °C in mN*s/m <sup>2</sup>

7	TRwS 786	Technische Regel wassergefährdender Stoffe; Ausführung von Dichtflächen; DWA-A 786; DWA Deutsche Vereinigung für Wasserwirtschaft und Abfall e.V. Hennef; Oktober 2020
8	TRwS 781	Technische Regel wassergefährdender Stoffe; Tankstellen für Kraftfahrzeuge; DWA-A 781; DWA Deutsche Vereinigung für Wasserwirtschaft und Abfall e.V. Hennef; Stand korrigierte Fassung Mai 2019
9	TRwS 782	Technische Regel wassergefährdender Stoffe; Betankung von Schienenfahrzeugen; DWA-A 782; DWA Deutsche Vereinigung für Wasserwirtschaft und Abfall e.V. Hennef; Mai 2006
10	TRwS 784	Technische Regel wassergefährdender Stoffe; Betankung von Luftfahrzeugen; DWA-A 782; DWA Deutsche Vereinigung für Wasserwirtschaft und Abfall e.V. Hennef; April 2006

Aquaway Solid Kastenrinnensystem für die Verwendung in LAU-Anlagen	Anlage 1
Liste der Flüssigkeiten	

**Tabelle 1:** Zusammensetzung und Eigenschaften

Bezeichnung	Zusammensetzung und Eigenschaft
Rinnenelemente, Sinkkästen und Verschlussplatten	
– Beton	FDE-Beton gemäß hinterlegter Rezeptur nach DIN EN 206-1 <sup>11</sup> in Verbindung mit DIN 1045-2 <sup>12</sup> , zusätzlich gilt: DAfStb-Richtlinie BUmwS <sup>4</sup> , Teil 2 nach den Bestimmungen der MVV TB <sup>13</sup> C 2.15.16
– Bewehrung	BSt500 gemäß hinterlegten Angaben – Betonstahlmatten nach DIN 488-4 <sup>14</sup> gemäß MVV TB <sup>13</sup> C 2.1.3.2 – Stabstahl nach DIN 488-2 <sup>15</sup> gemäß MVV TB <sup>13</sup> C 2.1.3.1
– Kantenschutz	– feuerverzinktes Stahlblech
– Rohranschluss	aus HDPE gemäß den hinterlegten Angaben
Roste/Deckel	– Gusseisen mit Kugelgraphit – nichtrostender Stahl
Fugendichtstoffsystem	Fugendichtstoffsysteme mit abZ/abG für die jeweils geplante Verwendung in LAU-Anlagen sowie für die vorgesehenen Kontaktkörper

**Tabelle 2:** Anforderungen und charakteristische Bauteil- und Materialeigenschaften

Kennwert	Anforderungen sowie charakteristische Bauteil- und Materialeigenschaften
Druckfestigkeitsklasse des Betons	C 45/55
Expositionsklassen des Betons	XF4
Betondeckung der Fertigteile	nach DIN EN 1992-1-1 <sup>16</sup> in Verbindung mit DIN EN 1992-1-1/NA <sup>17</sup>
Eindringtiefe wassergefährdender Flüssigkeiten nach der DAfStb-Richtlinie "Betonbau beim Umgang mit wassergefährdenden Stoffen" <sup>5</sup> ; Anhang A2 "Eindringen von wassergefährdenden Stoffen in ungerissenen Beton"	$e_{144,k} \leq 14 \text{ mm}$ (Prüfflüssigkeit: n-Hexan)
Abmessungen der Fertigteile	gemäß Anlage 4 bis 8 und den hinterlegten Angaben

11	DIN EN 206-1:2001-07	Beton - Teil 1: Festlegung, Eigenschaften, Herstellung und Konformität; Deutsche Fassung EN 206-1:2000
12	DIN 1045-2:2008-08	Tragwerke aus Beton, Stahlbeton und Spannbeton - Teil 2: Beton - Festlegung, Eigenschaften, Herstellung und Konformität - Anwendungsregeln zu DIN EN 206-1
13	MVV TB:2021/1	Muster-Verwaltungsvorschrift Technische Baubestimmungen (MVV TB) - DIBt -, vom 17. Januar 2022)
14	DIN 488-4:2009-08	Betonstahl - Betonstahlmatten
15	DIN 488-2:2009-08	Betonstahl - Betonstabstahl
16	DIN EN 1992-1-1:2011-01	Eurocode 2: Bemessung und Konstruktion von Stahlbeton- und Spannbetontragwerken - Teil 1-1: Allgemeine Bemessungsregeln und Regeln für den Hochbau; Deutsche Fassung EN 1992-1-1:2004 + AC:2010
17	DIN EN 1992-1-1/NA:2013-04	Nationaler Anhang - National festgelegte Parameter - Eurocode 2: Bemessung und Konstruktion von Stahlbeton- und Spannbetontragwerken - Teil 1-1: Allgemeine Bemessungsregeln und Regeln für den Hochbau

Aquaway Solid Kastenrinnensystem für die Verwendung in LAU-Anlagen

Zusammensetzung und Eigenschaften  
Anforderungen und charakteristische Bauteil- und Materialeigenschaften

Anlage 2

**Tabelle 1:** Prüfungen und Kontrollen der Herstellung

Prüfungen und Kontrollen	werkseigene Produktionskontrolle	Fremdüberwachung	Erstprüfung
Kontrollen und Prüfungen nach DIN 1045-4 <sup>18</sup> und DIN EN 206-1 <sup>11</sup> in Verbindung mit DIN 1045-2 <sup>12</sup> , DIN EN 206-9 <sup>19</sup> (Überwachungsklasse 2 nach DIN 1045-3 <sup>20</sup> ) und mindestens die im Folgenden aufgeführten Maßnahmen einschließen: – Beschreibung und Überprüfung des Ausgangsmaterials und der Bestandteile – Kontrolle und Prüfungen, die während der Herstellung durchzuführen sind – Nachweise und Prüfungen, die am fertigen Bauprodukt durchzuführen sind – Eindringtiefe wassergefährdender Flüssigkeiten gemäß Anlage 2, Tabelle 2 (Betonrezeptur Betonrezeptur BeZVB-17)	X X X ---	X X X X	X X X X
Konstruktive Zusammensetzung und Abmessungen der Fertigteile	X	X	X

- <sup>18</sup> DIN 1045-4:2012-02 Tragwerke aus Beton, Stahlbeton und Spannbeton - Teil 4: Ergänzende Regeln für die Herstellung und die Konformität von Fertigteilen
- <sup>19</sup> DIN EN 206-9:2010-09 Beton - Teil 9: Ergänzende Regeln für selbstverdichtenden Beton (SVB); Deutsche Fassung EN 206-9:2010
- <sup>20</sup> DIN 1045-3:2012-03 Tragwerke aus Beton, Stahlbeton und Spannbeton; Teil 3: Bauausführung - Anwendungsregeln zu DIN EN 13670  
 DIN 1045-3 Ber. 1:2013-07 Tragwerke aus Beton, Stahlbeton und Spannbeton; Teil 3: Bauausführung - Anwendungsregeln zu DIN EN 13670, Berichtigung zu DIN 1045-3:2012-03

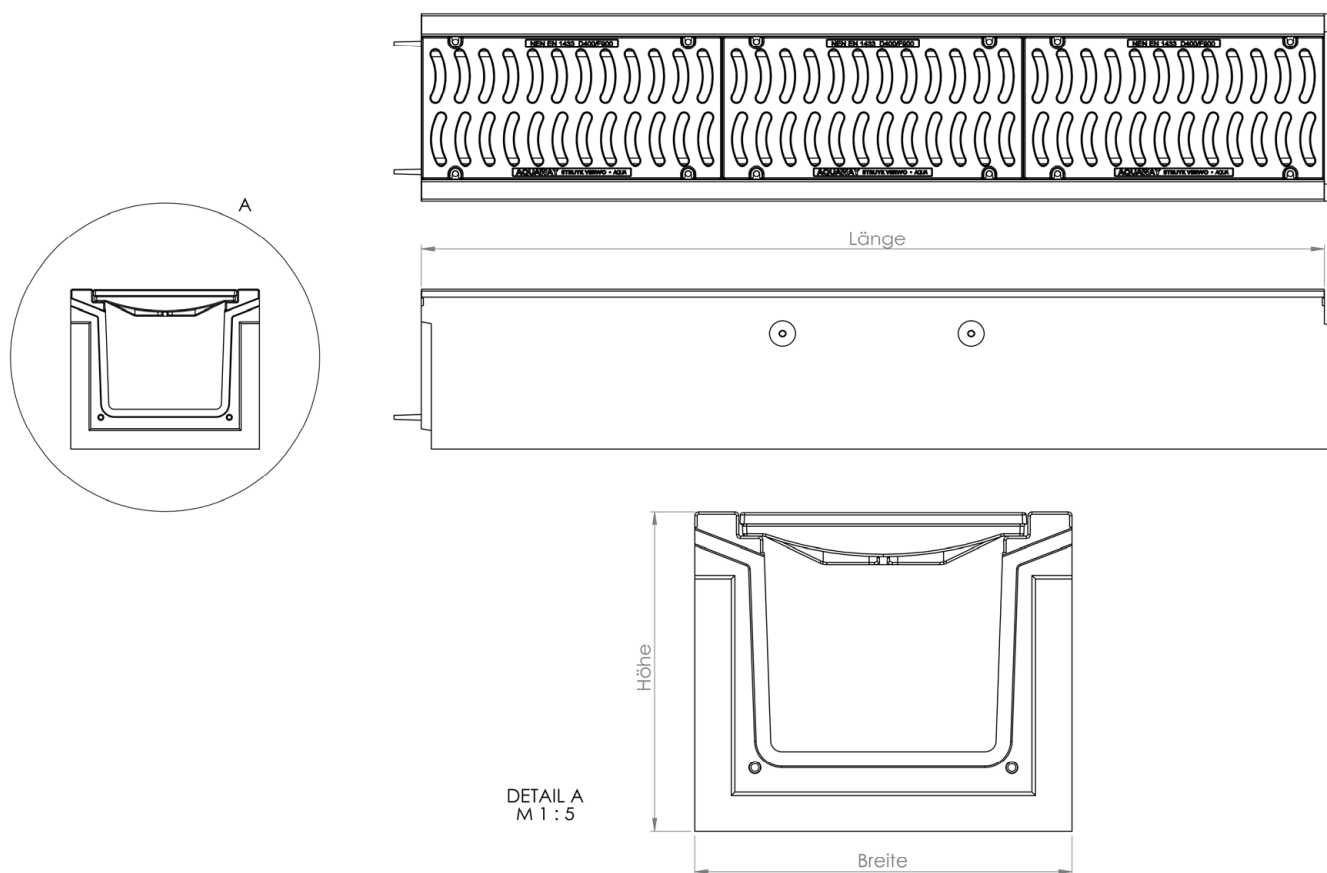
Aquaway Solid Kastenrinnensystem für die Verwendung in LAU-Anlagen

Prüfungen und Kontrollen der Herstellung

Anlage 3

**Tabelle 1:** Abmessungen Rinnenelement ohne Rohranschluss

Nennweite des Rinnensystems	Länge	Breite	Höhe
	[mm]	[mm]	[mm]
150	2000	270	255
200	2250	370	300
300	2250	470	400
400	2250	570	500



Elektronische Kopie der abZ des DIBt: Z-74.4-144

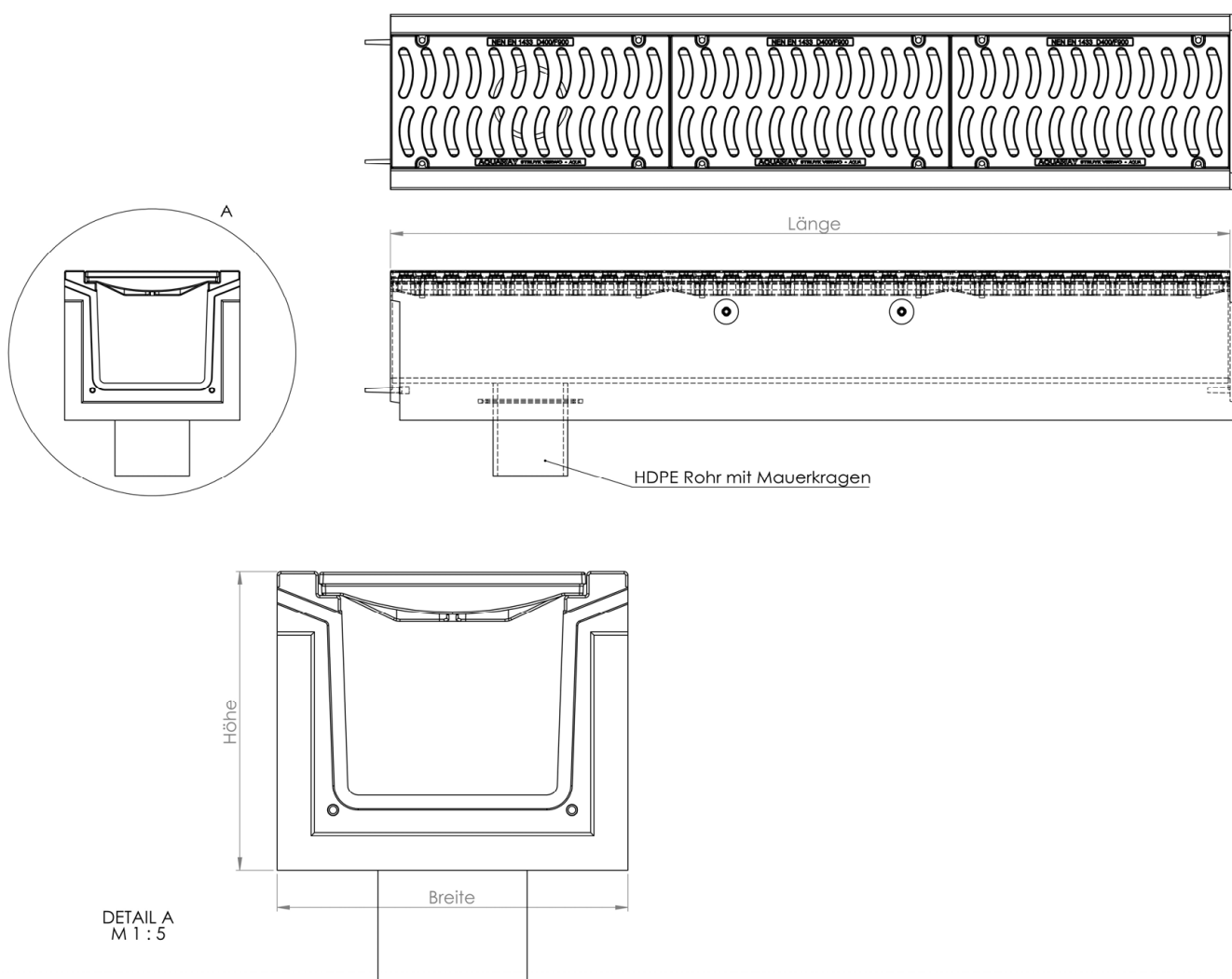
Aquaway Solid Kastenrinnensystem für die Verwendung in LAU-Anlagen

Systemelemente, Abmessungen  
Kastenrinnen

Anlage 4

**Tabelle 1:** Abmessungen Rinnenelement mit Rohranschluss

Nennweite des Rinnensystems	Nennweite des Rohranschlusses	Länge	Breite	Höhe
	DN [mm]	[mm]	[mm]	[mm]
150	110 – 125	2000	270	255
200	110 – 160	2250	370	300
	110 – 160	2250	370	350
300	110 – 250	2250	470	400
400	110 – 315	2250	570	500



Elektronische Kopie der abZ des DIBt: Z-74.4-144

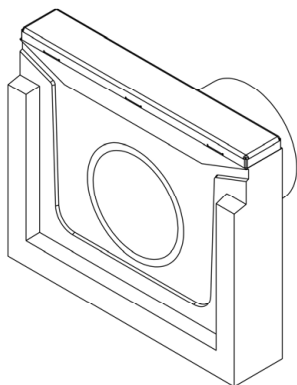
Aquaway Solid Kastenrinnensystem für die Verwendung in LAU-Anlagen

Systemelemente, Abmessungen  
 Kastenrinnen mit vertikalem Rohranschluss

Anlage 5

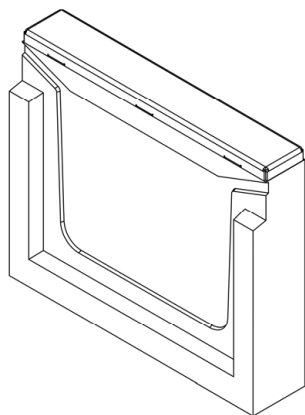
**Tabelle 1:** Abmessungen Verschlussplatte mit Rohranschluss

Nennweite des Rinnensystems	Nennweite des Rohranschlusses	Dicke	Breite	Höhe
	DN [mm]	[mm]	[mm]	[mm]
150	110 – 125	60	270	255
200	110 – 160	75	370	300
	110 – 160	75	370	350
300	110 – 250	75	470	400
400	110 – 315	75	570	500



**Tabelle 2:** Abmessungen Verschlussplatte ohne Rohranschluss

Nennweite des Rinnensystems	Dicke	Breite	Höhe
	[mm]	[mm]	[mm]
150	60	270	255
200	75	370	300
	75	370	350
300	75	470	400
400	75	570	500



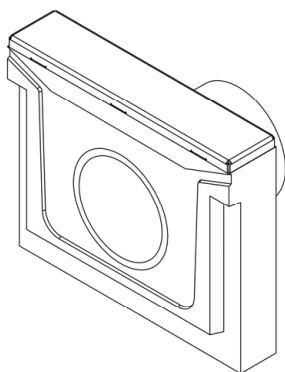
Aquaway Solid Kastenrinnensystem für die Verwendung in LAU-Anlagen

Systemelemente, Abmessungen  
Verschlussplatten mit und ohne Rohranschluss

Anlage 6

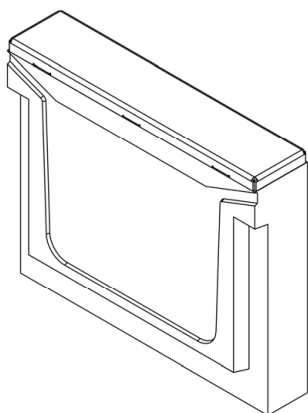
**Tabelle 1:** Abmessungen Verschlussplatten mit Rohranschluss

Nennweite des Rinnensystems	Nennweite des Rohranschlusses	Dicke	Breite	Höhe
	DN [mm]	[mm]	[mm]	[mm]
150	110 – 125	85	270	255
200	110 – 160	100	370	300
	110 – 160	100	370	350
300	110 – 250	100	470	400
400	110 – 315	100	570	500



**Tabelle 2:** Abmessungen Verschlussplatten ohne Rohranschluss

Nennweite des Rinnensystems	Dicke	Breite	Höhe
	[mm]	[mm]	[mm]
150	85	270	255
200	100	370	300
	100	370	350
300	100	470	400
400	100	570	500



Aquaway Solid Kastenrinnensystem für die Verwendung in LAU-Anlagen

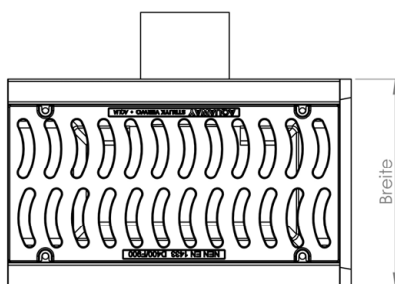
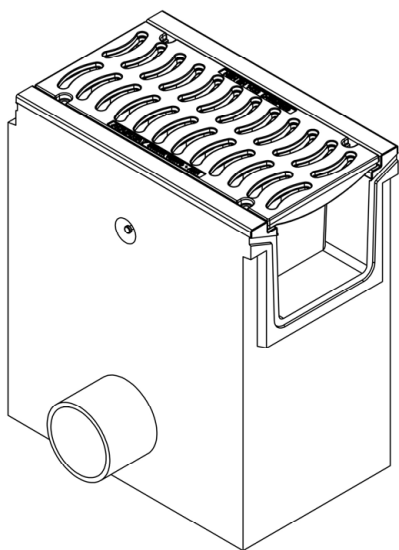
Systemelemente, Abmessungen  
Verschlussplatten mit und ohne Rohranschluss

Anlage 7

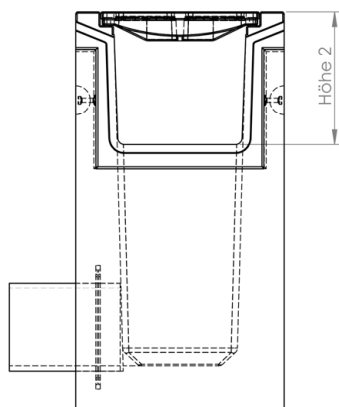
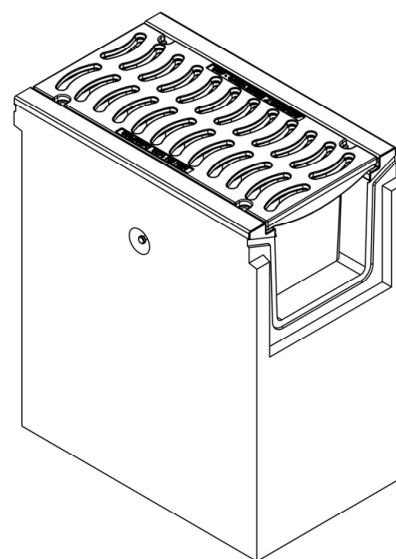


**Tabelle 1:** Abmessungen der Sinkkästen

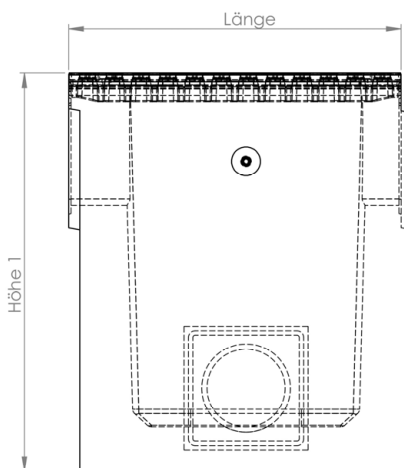
Nennweite des Rinnensystems	Nennweite des Rohranschlusses	Länge	Breite	Höhe I	Höhe II
	DN [mm]	[mm]	[mm]	[mm]	[mm]
150	110 – 200	500	270	650	180
200	110 - 315	750	370	900	200
	110 – 315	750	370	900	250
300	110 – 400	750	470	900	300
400	110 – 400	750	570	900	400



Draufsicht



Linker Seitenansicht



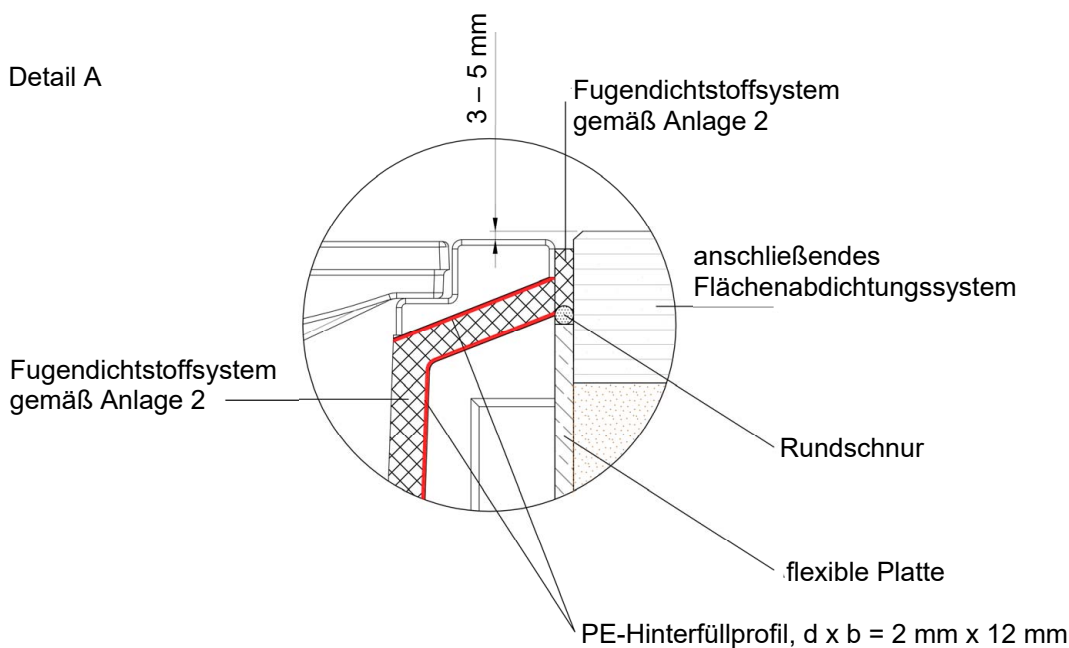
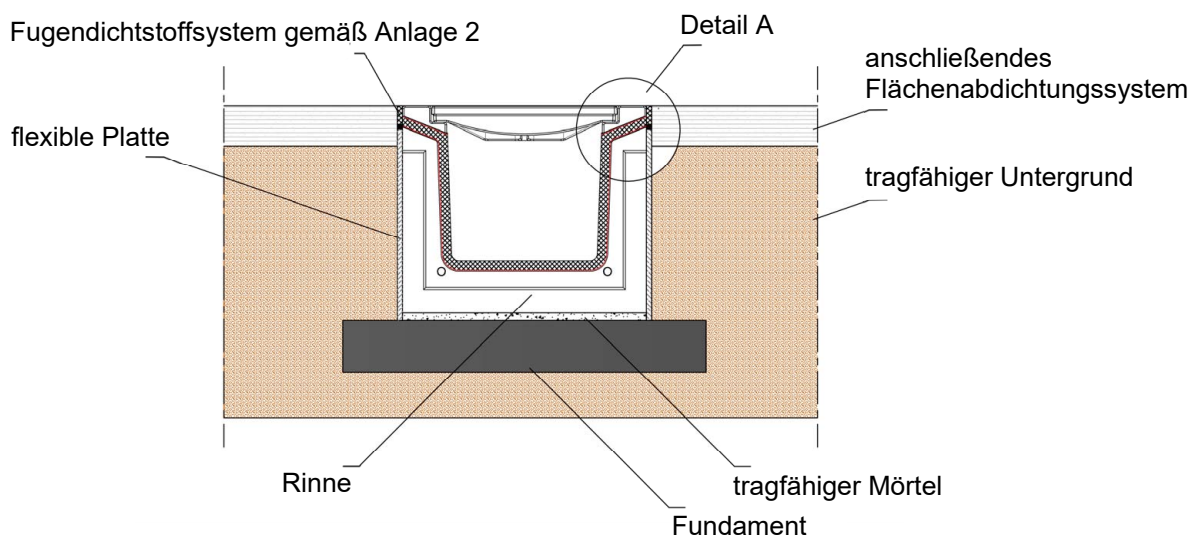
Vorderansicht

Aquaway Solid Kastenrinnensystem für die Verwendung in LAU-Anlagen

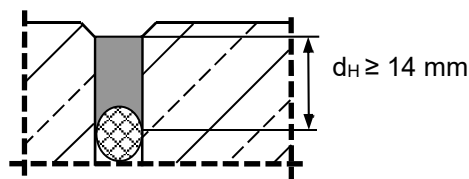
Systemelemente, Abmessungen  
Sinkkästen

Anlage 8

### Fundament und Fugenausbildung



### Mindest-Haft- bzw. Kontaktfläche des Fugendichtstoffs am Beton des Rinnensystems



Aquaway Solid Kastenrinnensystem für die Verwendung in LAU-Anlagen

Fundament- und Fugenausbildung

Anlage 9