

Allgemeine Bauartgenehmigung

Eine vom Bund und den Ländern gemeinsam
getragene Anstalt des öffentlichen Rechts

**Zulassungs- und Genehmigungsstelle
für Bauprodukte und Bauarten**

Datum:

27.07.2022

Geschäftszeichen:

II 71-1.74.8-22/21

Nummer:

Z-74.8-210

Geltungsdauer

vom: **27. Juli 2022**

bis: **27. Juli 2027**

Antragsteller:

MKT GmbH & Co. KG

Metall-Kunststoff-Technik

Auf dem Immel 2

67685 Weilerbach

Gegenstand dieses Bescheides:

**Befestigungssystem "Injektionssystem VME plus" für die Anwendung in beschichteten
Betonflächen in LAU-Anlagen**

Der oben genannte Regelungsgegenstand wird hiermit allgemein bauaufsichtlich genehmigt.
Dieser Bescheid umfasst acht Seiten und fünf Anlagen.

DIBt

I ALLGEMEINE BESTIMMUNGEN

- 1 Mit der allgemeinen Bauartgenehmigung ist die Anwendbarkeit des Regelungsgegenstandes im Sinne der Landesbauordnungen nachgewiesen.
- 2 Dieser Bescheid ersetzt nicht die für die Durchführung von Bauvorhaben gesetzlich vorgeschriebenen Genehmigungen, Zustimmungen und Bescheinigungen.
- 3 Dieser Bescheid wird unbeschadet der Rechte Dritter, insbesondere privater Schutzrechte, erteilt.
- 4 Dem Anwender des Regelungsgegenstandes sind, unbeschadet weitergehender Regelungen in den "Besonderen Bestimmungen", Kopien dieses Bescheides zur Verfügung zu stellen. Zudem ist der Anwender des Regelungsgegenstandes darauf hinzuweisen, dass dieser Bescheid an der Anwendungsstelle vorliegen muss. Auf Anforderung sind den beteiligten Behörden ebenfalls Kopien zur Verfügung zu stellen.
- 5 Dieser Bescheid darf nur vollständig vervielfältigt werden. Eine auszugsweise Veröffentlichung bedarf der Zustimmung des Deutschen Instituts für Bautechnik. Texte und Zeichnungen von Werbeschriften dürfen diesem Bescheid nicht widersprechen, Übersetzungen müssen den Hinweis "Vom Deutschen Institut für Bautechnik nicht geprüfte Übersetzung der deutschen Originalfassung" enthalten.
- 6 Dieser Bescheid wird widerruflich erteilt. Die Bestimmungen können nachträglich ergänzt und geändert werden, insbesondere, wenn neue technische Erkenntnisse dies erfordern.
- 7 Dieser Bescheid bezieht sich auf die von dem Antragsteller im Genehmigungsverfahren zum Regelungsgegenstand gemachten Angaben und vorgelegten Dokumente. Eine Änderung dieser Genehmigungsgrundlagen wird von diesem Bescheid nicht erfasst und ist dem Deutschen Institut für Bautechnik unverzüglich offenzulegen.

II BESONDERE BESTIMMUNGEN

1 Regelungsgegenstand und Anwendungsbereich

(1) Gegenstand dieser allgemeinen Bauartgenehmigung ist das Befestigungssystem "Injektionssystem VME plus" (im Folgenden Befestigungssystem genannt) zur Anwendung in beschichteten Beton-Auffangwannen, -räumen und Betonflächen in Anlagen zum Lagern, Abfüllen und Umschlagen wassergefährdender Stoffe wie nachfolgend beschrieben.

(2) Das Befestigungssystem darf nur auf Betonflächen nach Abschnitt 1 (1) verwendet werden, die ausschließlich mit dem Beschichtungssystem "StoCretec WHG System 2" gemäß Bescheid Nr. Z-59.12-311¹ beschichtet sind.

(3) Das Befestigungssystem, eingebaut in beschichteten Betonflächen nach Abschnitt 1 (2), ist gegen die in Anlage 1 genannten wassergefährdenden Stoffe flüssigkeitsundurchlässig.

(4) Das Befestigungssystem ist mit der Europäischen Technischen Bewertung ETA-19/0483² geregelt. Das Befestigungssystem ist ein Verbund-/Injektionsdübel zur Verankerung im Beton. Es besteht aus der Mörtelkartusche, gefüllt mit VME plus, und einem Befestigungsmittel aus Stahl.

Als Befestigungsmittel können verwendet werden (siehe Anlage 3):

- "Ankerstange VM-A M8 bis VM-A M30",
- "Ankerstange VMU-A M8 bis VMU-A M30",
- "Ankerstange V-A M8 bis V-A M30" oder
- "Innengewindeankerstange VMU-IG M6 bis VMU-IG M20".

Unter definierten Randbedingungen dürfen Befestigungsmittel aus verzinktem Stahl, nicht-rostendem Stahl oder aus hochkorrosionsbeständigem Stahl gemäß Anlage 1 und Anlage 2 verwendet werden. Abschnitt 2.1 (6) ist zu berücksichtigen.

(5) Das Befestigungssystem darf für die Vorsteck- und Durchsteckmontage mit und ohne nachträglich verpresster Verfüllscheibe verwendet werden.

(6) Die Rezeptur des Verbundmörtels ist im DIBt hinterlegt. Änderungen bedürfen der Zustimmung durch das DIBt.

(7) Das Befestigungssystem ist gemäß den Bestimmungen der ETA-19/0483² unter Berücksichtigung der Bestimmungen dieses Bescheids und der Einbau- und Verarbeitungsanweisung des Antragstellers auf einem definierten Verankerungsgrund einzubauen.

(8) Die Gebrauchstemperatur liegt im Temperaturbereich I nach Anhang B1 der ETA-19/0483², wobei im Falle der Beaufschlagung die Temperatur der wassergefährdenden Stoffe +30 °C nicht überschreiten darf.

(9) Die Anwendung des Befestigungssystems auf unbeschichteten Betonflächen sowie auf ausgekleideten Betonflächen ist unzulässig.

(10) Diese allgemeine Bauartgenehmigung berücksichtigt auch die wasserrechtlichen Anforderungen an den Regelungsgegenstand bei der Anwendung in LAU-Anlagen. Gemäß § 63 Abs. 4 Nr. 3 WHG³ gilt der Regelungsgegenstand damit als geeignet.

(11) Die allgemeine Bauartgenehmigung wird unbeschadet der Prüf- und Genehmigungsvorbehalte anderer Rechtsbereiche erteilt.

1	Z-59.12-311	Allgemeine bauaufsichtliche Zulassung/allgemeine Bauartgenehmigung Nr. Z-59.12-311 vom 11. Februar 2022 für StoCretec WHG System 2
2	ETA-19/0483	Europäische Technische Bewertung ETA-19/0483 vom 12. Mai 2021 für Injektionssystem VME plus
3	WHG	Gesetz zur Ordnung des Wasserhaushalts (Wasserhaushaltsgesetz - WHG), 31. Juli 2009 (BGBl. I S. 2585), zuletzt geändert durch Artikel 1 des Gesetzes vom 19. Juni 2020 (BGBl. I S. 1408)

2 Bestimmungen für Planung, Bemessung und Ausführung

2.1 Planung und Bemessung

(1) Planung und Bemessung dürfen nur von fachkundigen Planern vorgenommen werden. Dabei sind die wasserrechtlichen Vorschriften und Bestimmungen sowie die zu erwartenden Beanspruchungen zu berücksichtigen. Der für die Bemessung und Planung verantwortliche Planer muss zusätzlich Erfahrungen auf dem Gebiet der Verankerungen und des Stahlbetonbaus aufweisen.

(2) Das Befestigungssystem darf ausschließlich auf mit dem Beschichtungssystem "StoCretec WHG System 2" beschichteten Betonflächen verwendet werden, wenn es sich um bestehende Anlagen handelt. Eine Verwendung im Neubau ist nicht zulässig. Hier ist im Rahmen der Planung eine andere konstruktive Lösung vorzusehen.

(3) Auf die Bestimmungen zur Planung und Bemessung entsprechend der Europäischen Technischen Bewertung ETA-19/0483² wird verwiesen, z. B. hinsichtlich der Qualifikation des für die Bemessung Verantwortlichen, der einzutragenden Lasten, der Einhaltung von Randabständen, der Lage des Befestigungsmittels zur Bewehrung. Die Übersicht der in der Planung und Bemessung zu berücksichtigenden Nutzungs- und Leistungskennwerte enthält ETA-19/0483².

(4) Die Lage der Befestigungsmittel ist in den Planungs- bzw. Konstruktionszeichnungen anzugeben.

(5) Die Befestigungsmittel dürfen auch auf Querzug beansprucht werden.

(6) In der Planung sind entsprechend Anlage 1 für die Befestigungselemente (Stahlelemente) die Stahlqualitäten auszuwählen, die gegenüber den in der jeweiligen LAU-Anlage verwendeten wassergefährdenden Stoffen beständig sind. Die Werkstoffauswahl ist durch den Planer zu dokumentieren und zu den Bauakten zu geben.

2.2. Ausführung

2.2.1 Allgemeines

(1) Der ausführende Betrieb (gemäß Vorschriften der AwSV⁴), einschließlich seiner Fachkräfte, muss vom Antragsteller für die in diesem Bescheid und der Einbau- und Verarbeitungsanweisung genannten Tätigkeiten geschult und autorisiert sein.

(2) Das Befestigungssystem muss gemäß den Bestimmungen dieses Bescheids, der ETA-19/0483² und der Einbau- und Verarbeitungsanweisung des Antragstellers eingebaut werden. Die in der Einbau- und Verarbeitungsanweisung festgelegten Verarbeitungshinweise sind einzuhalten.

(3) Für den ordnungsgemäßen Einbau des Befestigungssystems hat der Antragsteller eine Einbau- und Verarbeitungsanweisung zu erstellen, in der zusätzlich zu den Bestimmungen dieses Bescheids und der ETA-19/0483², insbesondere zu den folgenden Punkten, detaillierte Beschreibungen enthalten sein müssen:

- a) Lagerung, Transport und Verpackung für alle Komponenten,
- b) Untergrundvorbereitung und Untergrundbeschaffenheit (Verunreinigungen, Ebenheit, Feuchtigkeit und Oberflächenfestigkeit),
- c) Vorbehandlung des Untergrunds, z. B. Reinigung,
- d) verpflichtender Verweis auf die Ausführungsvoraussetzungen des Befestigungssystems nach ETA-19/0483²,
- e) Verarbeitungsbedingungen, z. B. Material- und Oberflächentemperaturen,
- f) Vorsichtsmaßnahmen bei der Verarbeitung,

⁴ AwSV

Verordnung über Anlagen zum Umgang mit wassergefährdenden Stoffen vom 18. April 2017 (BGBl. I S. 905), zuletzt geändert durch Artikel 256 der Verordnung vom 19. Juni 2020 (BGBl. I S. 1328)

- g) Zusätzliche Angaben zur Bohrlochvorbereitung. Das Bohren ist:
- mit Hammerbohrer mit anschließender je zweimaliger Reinigung mit ölfreier Druckluft, Bürstenreinigung und Reinigung mit ölfreier Druckluft oder
 - mit Saugbohrer
- zulässig, siehe auch Abschnitt 2.2.2 (4) und 2.2.2 (5). Die Bohrlochtiefe entspricht der rechnerisch ermittelten effektiven Verankerungstiefe. Dabei ist darauf zu achten, dass die Mindestbauteildicke (Verankerungstiefe plus 5 cm) nicht unterschritten wird (siehe Anlage 4).
- h) Angaben zur Mischung der Komponenten,
- i) erforderliche Arbeitsgänge zum Einbau des Befestigungssystems,
- j) Angaben über die einzubauenden Stahlteile,
- k) Zeitpunkt der Verwendbarkeit (volle mechanische und chemische Belastbarkeit) und
- l) Prüfung des ordnungsgemäßen Einbaus des Befestigungssystems.

(4) Das Befestigungssystem wird in mehreren Arbeitsgängen eingebaut. Die Hinweise der Einbau- und Verarbeitungsanweisung des Antragstellers sind zu beachten. Das Befestigungssystem muss sachgemäß und sorgfältig entsprechend den Angaben des Antragstellers eingebaut werden.

2.2.2 Spezielle Hinweise für die Ausführung

(1) Der ausführende Betrieb (gemäß Abschnitt 2.2.1 (1)) hat sich vor Beginn der Arbeiten davon zu überzeugen, dass die baulichen Voraussetzungen zum Einbau des Befestigungssystems gemäß den Bestimmungen dieses Bescheids, der ETA-19/0483² und der Einbau- und Verarbeitungsanweisung des Antragstellers gegeben sind.

(2) Der Untergrund für den Einbau des Befestigungssystems ist vor dem Herstellen des Bohrlochs durch den ausführenden Betrieb nach Abschnitt 2.2.1 zu beurteilen und für den Einbau des Befestigungssystems freizugeben. Die Freigabe ist zu dokumentieren und zur Bauakte zu geben.

(3) Die für den konkreten Fall erforderliche effektive Verankerungslänge muss markiert und eingehalten werden. Zusätzlich ist sicherzustellen, dass die Bohrlochtiefe um mindestens 5 cm kleiner ist als die Dicke des Betonbauteils, in welchem verankert wird. Das Durchbohren des Betonbauteils ist nicht zulässig. Für das Bohren ist ein Bohrtiefenanschlag zu verwenden bzw. ist die zulässige Bohrlochtiefe am Bohrer zu markieren.

(4) Das Herstellen des Bohrlochs ist nur gemäß den Bestimmungen nach Abschnitt 2.2.1(3) g) zulässig. Der Durchmesser des Bohrers ergibt sich nach Anlage 4 aus dem Durchmesser des Befestigungsmittels unter Berücksichtigung der Vorgaben des Antragstellers.

(5) Für die ggf. erforderliche Befestigung des Bohrgeräts auf dem Untergrund dürfen keine Befestigungsmittel verwendet werden.

(6) Die Einbautemperatur muss zwischen 0 °C und 40 °C liegen, wobei die Kartuschen-temperatur mindestens +5 °C betragen muss.

(7) Der Überschussmörtel ist an allen Befestigungspunkten zu entfernen. Er kann im nicht ausgehärteten Zustand abgewischt werden oder im ausgehärteten Zustand abgeschlagen werden. Beim Abschlagen ist zu gewährleisten, dass das Beschichtungssystem nicht beschädigt wird.

(8) Fehlbohrungen sind zu vermeiden. Ggf. entstandene Fehlbohrungen sind mit dem Verbundmörtel VME plus zu verschließen. Die Fläche ist anschließend im Bereich um die Fehlbohrung mit dem Beschichtungssystem "StoCretec WHG System 2" entsprechend den Vorgaben des Bescheids Nr. Z-59.12-311 zu beschichten.

2.2.3 Kontrollen des ausführenden Betriebs

Vor, während bzw. nach dem Einbau des Befestigungssystems sind nachstehende Kontrollen durch den Betrieb nach Abschnitt 2.2.1 (1) durchzuführen.

- Kontrolle, dass es sich um eine bestehende Anlage handelt, der Betonuntergrund mit dem Beschichtungssystem "StoCretec WHG System 2", zugelassen mit dem Bescheid Nr. Z-59.12-311, beschichtet ist und dass der Betonuntergrund die Anforderungen nach Abschnitt 1 (7) erfüllt.
- Kontrolle, dass die Befestigungsmittel die richtige Stahlqualität aufweisen.
- Kontrolle, dass die Befestigungsmittel an der Stelle gesetzt werden, die in den Konstruktions- und Planungsunterlagen angegeben ist.
- Kontrolle, dass die Befestigungsmittel ölfrei und sauber sind und eine Setztiefenmarkierung angebracht ist.
- Kontrolle, dass bei der Verwendung von Hammerbohrern die ordnungsgemäße Reinigung des Bohrlochs gemäß Abschnitt 2.2.1 (3) erfolgte.
- Kontrolle, dass die Vorgaben nach Abschnitt 2.2.2 (4) und 2.2.2 (5) eingehalten wurden.
- Ermittlung der Temperaturen und Vergleich mit den Vorgaben.
- Kontrolle, dass das Bohrloch mit der ausreichenden Mörtelmenge verfüllt ist und der Überschussmörtel im nicht erhärteten Zustand abgewischt wurde oder im erhärteten Zustand abgeschlagen wurde und es hierbei nicht zu Beschädigungen des Beschichtungssystems gekommen ist.

2.2.4 Übereinstimmungserklärung für die Bauart

(1) Die Bestätigung der Übereinstimmung der Bauart des eingebauten Befestigungssystems mit den Bestimmungen dieses Bescheids muss vom ausführenden Betrieb gemäß Abschnitt 2.2.1 (1) mit einer Übereinstimmungserklärung in Anlehnung an Anlage 5 erfolgen.

(2) Die Übereinstimmungserklärung muss auf Grundlage der Bestimmungen dieser allgemeinen Bauartgenehmigung, insbesondere des Abschnitts 2.1, und der Kontrollen gemäß Abschnitt 2.2.3 erfolgen.

(3) Aus den Aufzeichnungen muss ersichtlich sein, welche Materialien für das Befestigungssystem verwendet wurden. Dazu sind insbesondere die Chargennummern der mit Verbundmörtel gefüllten Kartusche und des verwendeten Stahlteils zu dokumentieren.

(4) Die Übereinstimmungserklärung ist dem Betreiber der Anlage zusammen mit einer Kopie dieses Bescheids, der Kopie der Europäischen Technischen Bewertung ETA-19/0483² sowie einer Kopie der Einbau- und Verarbeitungsanweisung des Antragsstellers der allgemeinen Bauartgenehmigung zu übergeben.

(5) Die Aufzeichnungen müssen während der Bauzeit auf der Baustelle bereitliegen. Sie sind nach Abschluss der Arbeiten mindestens 5 Jahre vom Unternehmen aufzubewahren. Kopien der Aufzeichnungen sind dem Betreiber zur Aufnahme in die Bauakten auszuhändigen und dem Deutschen Institut für Bautechnik, der zuständigen obersten Bauaufsichtsbehörde und dem Sachverständigen (gemäß Vorschriften der AwSV) auf Verlangen vorzulegen.

3 Bestimmungen für Nutzung, Unterhalt und Wartung

3.1 Allgemeines

(1) Die Eigenschaften und Nutzung des Befestigungssystems zur Verwendung und Anwendung in LAU-Anlagen sind nur für den gemäß Abschnitt 1 beschriebenen Regelungsgegenstand und Anwendungsbereich sowie den gemäß Abschnitt 2.1 sowie Anlage 2 und Anlage 3 beschriebenen Aufbau mit dieser allgemeinen Bauartgenehmigung nachgewiesen.

(2) Auf die Notwendigkeit der gemäß den Vorschriften der AwSV regelmäßigen Kontrolle der Anlage durch den Betreiber oder der ständigen Überwachung der Dichtheit sowie der Funktionsfähigkeit der Anlage wird verwiesen. Hierfür gelten die unter Abschnitt 3.2 aufgeführten Kriterien in Verbindung mit Abschnitt 3.3.

(3) Die Vorgaben des Antragstellers für die ordnungsgemäße Reinigung des Regelungsgegenstands sind vom Betreiber einer Anlage zu berücksichtigen.

(4) Vom Betreiber sind in der Betriebsanweisung der Anlage die Kontrollintervalle, in Abhängigkeit von der nach diesem Bescheid zulässigen Beanspruchungsdauer zu organisieren. Die Ergebnisse der Kontrollen und alle von der Betriebsanweisung abweichenden Ereignisse sind zu dokumentieren. Diese Aufzeichnungen sind dem Sachverständigen (gemäß Vorschriften der AwSV) auf Verlangen vorzulegen.

(5) Umlade- und Abfüllvorgänge sind gemäß den Vorschriften der AwSV regelmäßig visuell auf Leckagen zu kontrollieren. Werden Leckagen festgestellt, sind umgehend Maßnahmen zu deren Beseitigung zu veranlassen.

(6) In Anlagen zum Lagern wassergefährdender Stoffe ist dafür Sorge zu tragen, dass im Schadensfall austretende Flüssigkeiten gemäß Anlage 1 so schnell wie möglich und innerhalb der maximal zulässigen Beanspruchungsdauer entfernt werden.

(7) Nach jeder Beanspruchung mit wassergefährdenden Flüssigkeiten ist das Befestigungssystem visuell auf seine Funktionstüchtigkeit zu prüfen; ggf. sind weitere Maßnahmen zu ergreifen.

3.2 Prüfungen durch Sachverständige gemäß Vorschriften der AwSV

3.2.1 Inbetriebnahmeprüfung

(1) Der Sachverständige ist über den Fortgang der Arbeiten laufend zu informieren. Ihm ist die Möglichkeit zu geben, an den Kontrollen vor, während und nach dem Einbau des Befestigungssystems nach Abschnitt 2.2.1 teilzunehmen und die Ergebnisse der Kontrollen zu beurteilen.

(2) Die Prüfung vor Inbetriebnahme bzw. Wiederinbetriebnahme ist in Anwesenheit eines sachkundigen Vertreters des Betriebs nach Abschnitt 2.2.1 (1) und des Anlagenbetreibers durchzuführen.

(3) Die abschließende Prüfung der Beschaffenheit des Befestigungssystems erfolgt durch Inaugenscheinnahme der Oberfläche sämtlicher Bereiche.

(4) Es ist zu kontrollieren, ob die Bestimmungen dieser allgemeinen Bauartgenehmigung, die Unterlagen nach Abschnitt 2.2.4 sowie die Bestätigung des ausführenden Betriebs (siehe Anlage 5) vorliegen. Diese sind auf Verlangen dem Sachverständigen vorzulegen.

(5) Der Sachverständige prüft die in der Betriebsanweisung des Betreibers festgelegten Kontrollintervalle.

3.2.2 Wiederkehrende Prüfungen

(1) Das Befestigungssystem ist wiederkehrend darauf zu prüfen, ob die Voraussetzung für seine Verwendung noch gegeben ist.

(2) Die Prüfung des Befestigungssystems erfolgt durch Inaugenscheinnahme.

(3) Bei den wiederkehrenden Prüfungen ist das Befestigungssystem wie folgt zu prüfen und zu beurteilen.

Das Befestigungssystem und der Bereich um das Befestigungssystem gelten weiterhin als flüssigkeitsundurchlässig im Sinne der besonderen Bestimmungen nach Abschnitt 2.1, wenn insbesondere keine nachstehend aufgeführten Mängel feststellbar sind:

- Mechanische Beschädigungen/Abplatzungen an der Oberfläche,
- vom gesetzten Befestigungssystem ausgehende Rissbildung oder
- Riss-/Spaltbildung um das gesetzte Befestigungssystem herum.

(4) Werden bei wiederkehrenden Prüfungen Beschädigungen am Befestigungssystem bzw. Beschädigungen im Bereich um die Befestigung ausgehend vom Befestigungssystem festgestellt, sind entsprechende Maßnahmen gemäß Abschnitt 3.3 und 3.4 zur Beseitigung der Mängel zu treffen.

3.3 Mängelbeseitigung

(1) Nach den Vorschriften der AwSV sind Mängel zu beheben, die bei den Prüfungen und Kontrollen festgestellt werden.

Die Mängelbeseitigung erfolgt unter Berücksichtigung der Bestimmungen dieses Bescheids und der Einbau- und Verarbeitungsanweisung des Antragstellers für das Befestigungssystem zu Ausbesserungsarbeiten.

(2) Mit der Mängelbeseitigung ist ein Betrieb nach Abschnitt 2.2.1 (1) zu beauftragen, der nur die in diesem Bescheid genannten Materialien entsprechend den Angaben der Einbau- und Verarbeitungsanweisung des Antragstellers verwenden darf und die Anforderungen des Abschnitts 2.2.1 erfüllt.

(3) Ggf. entstandene Fehlbohrungen sind mit dem Verbundmörtel VME plus zu verschließen. Die Fläche ist anschließend im Bereich um die Fehlbohrung mit dem Beschichtungssystem "StoCretec WHG System 2" entsprechend den Vorgaben des Bescheids Nr. Z-59.12-311 zu beschichten.

(4) Wird das Beschichtungssystem beim Setzen des Befestigungssystems beschädigt, z. B. beim Abschlagen des Überschussmörtels, ist die Flüssigkeitsundurchlässigkeit entsprechend den Bestimmungen der allgemeinen bauaufsichtlichen Zulassung/allgemeinen Bauartgenehmigung Nr. Z-59.12-311 wiederherzustellen.

3.4 Wiederherstellung der Flüssigkeitsundurchlässigkeit in bestehenden Anlagen

(1) Bei der Instandsetzung von Befestigungssystemen (Wiederherstellung der Flüssigkeitsundurchlässigkeit) in bestehenden Anlagen hat der Betreiber gemäß den Vorschriften der AwSV

- die Bauzustandsbegutachtung und das darauf abgestimmte Instandsetzungskonzept bei einem fachkundigen Planer und
- die Überprüfung des ordnungsgemäßen Zustands des wiederhergestellten Bereichs zu veranlassen.

Dem Sachverständigen ist die Möglichkeit der Kenntnisnahme der Bauzustandsbegutachtung und des Instandsetzungskonzepts einzuräumen.

(2) Beschädigte Befestigungssysteme bzw. Bereiche um die Befestigung mit Beschädigungen ausgehend vom Befestigungssystem sind gemäß Abschnitt 2 und Abschnitt 3 flüssigkeitsundurchlässig wiederherzustellen.

(3) Mit Arbeiten zur Wiederherstellung der Flüssigkeitsundurchlässigkeit sind nur Betriebe nach Abschnitt 2.2.1 (1) zu beauftragen.

Dr.-Ing. Ullrich Kluge
Referatsleiter

Beglaubigt
Dr.-Ing. Westphal-Kay

Liste der wassergefährdenden Flüssigkeiten, gegenüber denen das eingebaute Befestigungssystem flüssigkeitsundurchlässig und chemisch beständig ist

Grup- pen- Nr.	zugelassene Flüssigkeiten für die Anlagenbetriebsarten ¹ Lagern (L), Abfüllen (A) und Umschlagen (U) nach Beanspruchungsstufe gering (1), mittel (2) und hoch (3)	Betriebs- art und Stufe ¹⁾	zulässige Stahlqualitäten ³			
			verzinkt	A2/A4	HCR	
2	Flugkraftstoffe	L2A2U2	---	X	X	
3 ²	- Heizöl EL nach DIN 51603-1 - ungebrauchte Verbrennungsmotorenöle - ungebrauchte Kraftfahrzeug-Getriebeöle - Gemische aus gesättigten und aromatischen Kohlenwasserstoffen, charakterisiert durch einen Aromatengehalt von ≤ 20 Ma.-% und einen Flammpunkt > 60 °C		---	X	X	
3b	Diesekraftstoffe nach DIN EN 590 mit Zusatz von Fettsäure-Methylester (FAME) nach DIN EN 14214 bis zu einem Gesamtgehalt von max. 20 Vol.-%		---	X	X	
4	Kohlenwasserstoffe sowie benzolhaltige Gemische mit max. 5 Vol.-% Benzol, außer Kraftstoffe		---	X	X	
4a	Benzol und benzolhaltige Gemische		X	X	X	
4b	Rohöle		---	X	X	
4c	- gebrauchte Verbrennungsmotorenöle und - gebrauchte Kraftfahrzeug-Getriebeöle mit einem Flammpunkt > 60 °C		---	X	X	
5	ein- und mehrwertige Alkohole mit max. 48 Vol.-% Methanol und Ethanol (in Summe), Glykol, Polyglykole, deren Monoether sowie deren wässrige Gemische		---	X	X	
5a	Alkohole und Glykolether sowie deren wässrige Gemische		L1A1U1	---	X	X
5b	ein- und mehrwertige Alkohole ≥ C ₂ mit max. 48 Vol.-% Ethanol sowie deren wässrige Gemische		L2U2A1	---	X	X
6b	aromatische Halogenkohlenwasserstoffe	L2A2U2	---	---	X	
7	organische Ester und Ketone, außer Fettsäure-Methylester (FAME)		---	X	X	
7a	aromatische Ester und Ketone, außer Fettsäure-Methylester (FAME)		---	X	X	
7b ²	Fettsäure-Methylester (FAME) nach DIN EN 14214, Pflanzenölkraftstoff – Rapsöl nach DIN 51605 und Pflanzenölkraftstoff nach DIN 51623		---	X	X	
8	wässrige Lösungen aliphatischer Aldehyde bis 40 %		---	X	X	
9	wässrige Lösungen organischer Säuren (Carbonsäuren) bis 10 % sowie deren Salze (in wässriger Lösung), außer Milchsäure und Ameisensäure		---	X	X	
10	anorganische Säuren (Mineralsäuren) bis 20 % sowie sauer hydrolysierende, anorganische Salze in wässriger Lösung (pH < 6), außer Flusssäure und oxidierend wirkende Säuren und deren Salze		---	X	X	
11	anorganische Laugen sowie alkalisch hydrolysierende, anorganische Salze in wässriger Lösung (pH > 8), ausgenommen Ammoniaklösungen und oxidierend wirkende Lösungen von Salzen (z. B. Hypochlorit)		---	X	X	
12	wässrige Lösungen anorganischer nicht oxidierender Salze mit einem pH-Wert zwischen 6 und 8		---	X	X	
14	wässrige Lösungen organischer Tenside		---	X	X	
15a	acyclische Ether	X	X	X		

Soweit keine anderen Angaben zu den aufgeführten Flüssigkeiten gemacht werden, handelt es sich jeweils um technisch reine Substanzen oder um Mischungen technisch reiner Substanzen der jeweiligen Gruppe, jedoch nicht in Mischung mit Wasser, soweit dies nicht extra ausgewiesen ist.

- Arbeitsblatt DWA-A-786, Technische Regeln wassergefährdender Stoffe (TRwS), Ausführung von Dichtflächen; DWA (Fassung Oktober 2020)
- verwendbar in Tankstellen gemäß TRwS 781 bis TRwS 784 (Arbeitsblätter DWA-A 781:2018-12, mit Korrekturblatt vom Mai 2019, DWA-A 782:2006-05, DWA-A 783:2005-12 und DWA-A 784:2006-04, Technische Regeln wassergefährdender Stoffe (TRwS), Tankstellen für Kraft-, Schienen- Wasser- und Luftfahrzeuge)
- siehe Anlage 2

Befestigungssystem "Injektionssystem VME plus" für die Anwendung in beschichteten Betonflächen in LAU-Anlagen

Liste der wassergefährdenden Flüssigkeiten, gegenüber denen das eingebaute Befestigungssystem beständig ist

Anlage 1

Werkstoffe – Ankerstange und Innengewindestange
auf Grundlage der ETA-19/0483 vom 12.05.2021, **Tabelle A1**

Teil	Benennung	Werkstoff				
Stahl, verzinkt						
galvanisch verzinkt $\geq 5 \mu\text{m}$ gemäß DIN EN ISO 4042:2018 oder						
feuerverzinkt $\geq 40 \mu\text{m}$ gemäß (im Mittel $50 \mu\text{m}$) DIN EN ISO 1461:2009, DIN EN ISO 10684:2004+AC:2009 oder						
diffusionsverzinkt $\geq 45 \mu\text{m}$ gemäß DN EN ISO 17668:2016						
1	Ankerstange	Festigkeits- klasse	Charakteristische Zugfestigkeit		Charakteristische Streckgrenze	
		4.6	f_{uk} in N/mm ²	400	f_{yk} in N/mm ²	240
		4.8		400		320
		5.6		500		300
		5.8		500		400
		8.8		800		640
DIN EN ISO 683-4:2018, DIN EN 10263:2001						
2	Sechskantmutter	4	für Ankerstangen der Klasse 4.6, 4.8			DIN EN ISO 898-2:2012
		5	für Ankerstangen der Klasse 4.6, 4.8, 5.6, 5.8			
		8	für Ankerstangen der Klasse 4.6, 4.8, 5.6, 5.8, 8.8			
3a	Unterlegscheibe	z. B.: DIN EN ISO 7089:2000, DIN EN ISO 7093:2000, DIN EN ISO 7094:2000, DIN EN ISO 887:2006				
3b	Verfüllscheibe	Stahl, verzinkt				
4	Innengewinde- ankerstange	5.8	Stahl, galvanisch verzinkt oder diffusionsverzinkt			DIN EN ISO 683-4:2018
		8.8				
Nichtrostender Stahl A2¹		CRC II (1.4301 / 1.4307 / 1.4567 / 1.4541)				
Nichtrostender Stahl A4		CRC III (1.4401 / 1.4404 / 1.4571 / 1.4578)				
Hochkorrosionsbeständiger Stahl HCR		CRC V (1.4529 / 1.4565)				
1	Ankerstange ²	Festigkeits- klasse	Charakteristische Zugfestigkeit		Charakteristische Streckgrenze	
		50	f_{uk} in N/mm ²	500	f_{yk} in N/mm ²	210
		70		700		450
80	800	600				
DIN EN 10088-1:2014 DIN EN ISO 3506-2:2020						
2	Sechskantmutter ²⁾	50	für Ankerstangen der Klasse 50			DIN EN 10088-1:2014 DIN EN ISO 3506-2:2020
		70	für Ankerstangen der Klasse 50, 70			
		80	für Ankerstangen der Klasse 50, 70, 80			
3a	Unterlegscheibe	z. B.: DIN EN ISO 7089:2000, DIN EN ISO 7093:2000, DIN EN ISO 7094:2000; DIN EN ISO 887:2006				
3b	Verfüllscheibe	nichtrostender Stahl A4; hochkorrosionsbeständiger Stahl HCR				
4	Innengewinde- ankerstange	50	IG-M20			DIN EN 10088-1:2014
		70	IG-M6 bis IG-M16			

¹ Festigkeitsklasse 50 und 70

² Festigkeitsklasse 70 und 80 nur bis M24

Befestigungssystem "Injektionssystem VME plus" für die Anwendung in beschichteten
Betonflächen in LAU-Anlagen

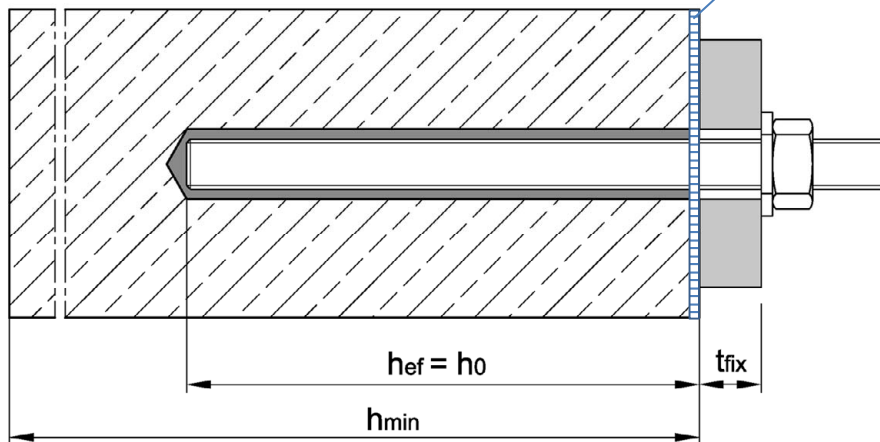
Werkstoffe Ankerstange und Innengewindestange

Anlage 2

Einbauzustand Ankerstange M8 bis M30

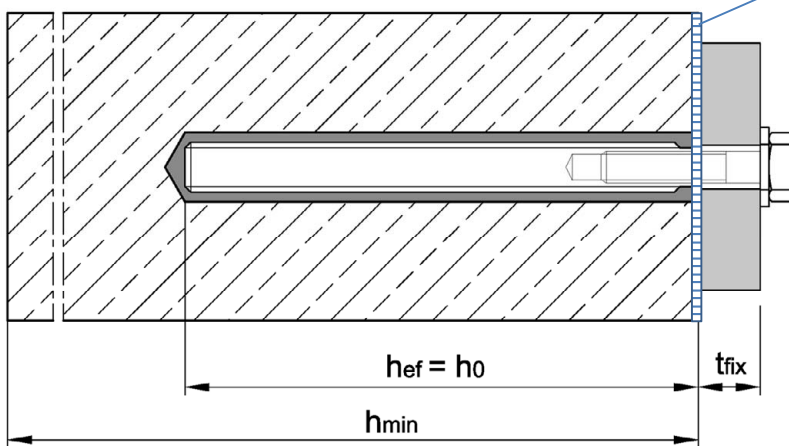
Vorsteckmontage oder Durchsteckmontage
 (optional mit verfülltem Ringspalt)

"StoCretec WHG System 2"
 gemäß Bescheid Nr. Z-59.12-311



Einbauzustand Innengewindeankerstange VMU-IG M6 bis VMU-IG M20

"StoCretec WHG System 2"
 gemäß Bescheid Nr. Z-59.12-311



- t_{fix} = Dicke des Anbauteils
- h_{ef} = effektive Verankerungstiefe
- h_0 = Bohrlochtiefe
- h_{min} = Mindestbauteildicke

Elektronische Kopie der abZ des DIBt: Z-74.8-210

Befestigungssystem "Injektionssystem VME plus" für die Anwendung in beschichteten
 Betonflächen in LAU-Anlagen

Einbauzustand Ankerstange und Innengewindestange

Anlage 3

Montage- und Dübelkennwerte, Ankerstangen
auf Grundlage der ETA-19/0483 vom 12.05.2021, **Tabelle B1**

Ankerstange			M8	M10	M12	M16	M20	M24	M27	M30	
Durchmesser Ankerstange	$d = d_{nom}$	mm	8	10	12	16	20	24	27	30	
Bohrerinnendurchmesser	d_0	mm	10	12	14	18	22	28	30	35	
Effektive Verankerungstiefe	$h_{ef,min}$	mm	60	60	70	80	90	96	108	120	
	$h_{ef,max}$	mm	160	200	240	320	400	480	540	600	
Durchgangsloch im anzuschließenden Bauteil	Vorsteckmontage $d_f \leq$	mm	9	12	14	18	22	26	30	33	
	Durchsteckmontage $d_f \leq$	mm	12	14	16	20	24	30	33	40	
max. Montagedrehmoment	max. $T_{inst} \leq$	Nm	10	20	40 (35) ¹	60	100	170	250	300	
Mindestbauteildicke	h_{min}	mm	$h_{ef} + 50 \text{ mm}$					$h_{ef} + 2d_0$			
minimaler Achsabstand	s_{min}	mm	40	50	60	75	95	115	125	140	
minimaler Randabstand	c_{min}	mm	35	40	45	50	60	65	75	80	

¹ Drehmoment für M12 mit Festigkeitsklasse 4.6

Montage- und Dübelkennwerte, Innengewindeankerstangen
auf Grundlage der ETA-19/0483 vom 12.05.2021, **Tabelle B2**

Innengewindeankerstange			IG-M 6	IG-M 8	IG-M 10	IG-M 12	IG-M 16	IG-M 20	
Innendurchmesser	d_2	mm	6	8	10	12	16	20	
Außendurchmesser ¹	$d = d_{nom}$	mm	10	12	16	20	24	30	
Bohrerinnendurchmesser	d_0	mm	12	14	18	22	28	35	
Effektive Verankerungstiefe	$h_{ef,min}$	mm	60	70	80	90	96	120	
	$h_{ef,max}$	mm	200	240	320	400	480	600	
Durchgangsloch im anzuschließenden Bauteil	$d_f \leq$	mm	7	9	12	14	18	22	
max. Montagedrehmoment	max. $T_{inst} \leq$	Nm	10	10	20	40	60	100	
min. Einschraubtiefe	l_{IG}	mm	8	8	10	12	16	20	
Mindestbauteildicke	h_{min}	mm	$h_{ef} + 50 \text{ mm}$				$h_{ef} + 2d_0$		
minimaler Achsabstand	s_{min}	mm	50	60	75	95	115	140	
minimaler Randabstand	c_{min}	mm	40	45	50	60	65	80	

¹ Mit metrischem Gewinde gemäß DIN EN 1993-1-8:2005+AC:2009

Befestigungssystem "Injektionssystem VME plus" für die Anwendung in beschichteten Betonflächen in LAU-Anlagen

Montage- und Dübelkennwerte Ankerstange und Innengewindestange

Anlage 4

lfd. Nr.	Bestätigung des ausführenden Betriebs	
1	Projekt - Name..... - Größe	
2	Lagergut:	
3	Dübelsystem	Befestigungssystem " Injektionssystem VME plus " zur Anwendung auf mit StoCretec WHG System 2 (Z-59.12-311) beschichteten Betonflächen in LAU-Anlagen
4a	Bescheid:	Z-74.8-210 vom 27. Juli 2022
4b	Chargennummer und Verfallsdatum:	
5a	Antragsteller:	MKT Metall-Kunststoff-Technik GmbH & Co. KG Auf dem Immel 2, 67685 Weilerbach Telefon: +49 (0) 6374 9116-0
5b	Betrieb (gemäß Vorschriften der AwsV)
5c	Bauzeit:
6	Das Fachpersonal des ausführenden Betriebs wurde vom Antragsteller des o.g. Bescheids über die sachgerechte Verarbeitung unterrichtet.	Bestätigung liegt vor ja / nein
7	Beurteilungen und Kontrollen vor und während des Einbaus des Dübelsystems	
	a) Vor dem Einbau (<i>Nichtzutreffendes durchstreichen</i>):	
	- Handelt es sich um eine bestehende Anlage?	ja / nein
	- Untergrund, beschichtet mit "StoCretec WHG System 2" gemäß Z-59.12-311, entspricht den Anforderungen und ist freigegeben?	ja / nein
	- Welches Befestigungsmittel wurde gesetzt?	(Ankerstange VMU-A, V-A oder VM-A/ Innengewindeanker)
	- Stahlqualität bitte angeben (Werkstoffnummer):
	- Bohrloch mit Saug- (S) / Hammerbohrer (H) hergestellt?	S / H
	- Vorsteckmontage (V) / Durchsteckmontage (D)	V / D
	- Kontrolle, dass Befestigungsmittel ölfrei und sauber?	ja / nein
	- Oberflächentemperatur/Materialtemperatur in °C:/.....
	- Systemkomponenten gemäß Bescheid	ja / nein
	- Kennzeichnung aller Komponenten gemäß Bescheid	ja / nein
	b) Während und nach dem Einbau:	
	- Bohrlochreinigung gemäß Abschnitt 2.2.2 (4) erfolgt?	ja / nein
	- Wurde der Überschussmörtel an allen Befestigungspunkten im nicht erhärteten Zustand abgewischt oder im erhärteten Zustand beschädigungsfrei abgeschlagen?	abgewischt / abgeschlagen <small>(beschädigungsfrei)</small>
	- Gab es Fehlbohrungen?	ja / nein
	- Wenn ja, wurden diese ordnungsgemäß verschlossen?	ja / nein
	- Prüfung durch Inaugenscheinnahme (Nichtzutreffendes streichen)	<div style="display: inline-block; border: 1px solid black; padding: 2px 10px;">Ohne Beanstandungen</div> <div style="display: inline-block; border: 1px solid black; padding: 2px 10px; margin-left: 20px;">Mit Beanstandungen <small>(siehe Bemerkungen)</small></div>
Bemerkungen:		
Datum:		Unterschrift / Stempel
Befestigungssystem "Injektionssystem VME plus" für die Anwendung in beschichteten Betonflächen in LAU-Anlagen		Anlage 5
Bestätigung des ausführenden Betriebs – Muster –		

Elektronische Kopie der abZ des DIBt: Z-74.8-210