

## Bescheid

**über die Änderung und Ergänzung und  
Verlängerung der Geltungsdauer der  
allgemeinen bauaufsichtlichen Zulassung/  
allgemeinen Bauartgenehmigung  
vom 20. Oktober 2020**

Eine vom Bund und den Ländern gemeinsam  
getragene Anstalt des öffentlichen Rechts

**Zulassungs- und Genehmigungsstelle  
für Bauprodukte und Bauarten**

Datum: 17.11.2022      Geschäftszeichen: I 37.1-1.8.1-40/22

**Nummer:  
Z-8.1-150**

**Geltungsdauer**  
vom: **22. Oktober 2022**  
bis: **22. Oktober 2023**

**Antragsteller:**  
**HÜNNEBECK GmbH**  
Rehhecke 80  
40885 Ratingen

**Gegenstand des Bescheides:**  
**Gerüstbauteile für das Gerüstsystem "Hünnebeck BOSTA 100"**

Dieser Bescheid ändert, ergänzt und verlängert die Geltungsdauer der allgemeinen bauaufsichtlichen Zulassung / allgemeinen Bauartgenehmigung Nr. Z-8.1-150 vom 20. Oktober 2020, geändert durch Bescheid vom 29. September 2021.

Dieser Bescheid umfasst drei Seiten und vier Anlagen. Er gilt nur in Verbindung mit der oben genannten allgemeinen bauaufsichtlichen Zulassung / allgemeinen Bauartgenehmigung und darf nur zusammen mit dieser verwendet werden.

DIBt

## II BESONDERE BESTIMMUNGEN

Die Besonderen Bestimmungen der allgemeinen bauaufsichtlichen Zulassung / allgemeinen Bauartgenehmigung werden wie folgt geändert und ergänzt:

### a) Tabelle 1 wird wie folgt ergänzt:

**Tabelle 1:** Gerüstbauteile für das Gerüstsystem "Hünnebeck BOSTA 100"

Bezeichnung	Anlage A	Details / Komponenten nach Anlage A
B100 Geländerhalter	78	5
B100 MSG Stirngeländer G2	79	---

### b) Tabelle 3 wird wie folgt ergänzt:

**Tabelle 3:** weitere Gerüstbauteile für die Verwendung im Gerüstsystem "Hünnebeck BOSTA 100"

Bezeichnung	Anlage A	Details / Komponenten nach Anlage A	Regelungen für die Herstellung, Kenn- zeichnung und den Übereinstimmungs- nachweis
MSG Pfosten G3, MSG Pfostenhalter, MSG Pfosten G3 Abhebesicherung	80	---	geregelt in Z-8.1-54.2
MSG Vario Schutzgeländer 150-200, MSG Vario Schutzgeländer 200-300	81	---	

### c) Abschnitt 3.3.3.5 wird durch folgende Fassung ersetzt:

#### 3.3.3.5 Seitenschutz

Für den Seitenschutz gelten die Bestimmungen von DIN EN 12811-1:2004-03. Es sind vorrangig die dafür vorgesehenen Bauteile und nur in Ausnahmen auch Bauteile wie Stahlrohre und Kupplungen nach DIN EN 12811-1:2004-03 sowie Gerüstbretter und -bohlen nach DIN 4420-1:2004-03 zu verwenden.

Die B100 MSG Stirngeländer G2 nach Anlage A79 dürfen zusätzlich zur Verwendung während des Auf-, Um- und Abbaus auch während der Nutzung des Gerüsts als Seitenschutz verwendet werden. Alle übrigen MSG-Bauteile dürfen ausschließlich während des Auf-, Um- und Abbaus verwendet werden.

Während des Auf-, Um- und Abbaus des Gerüsts sind die MSG-Pfosten G3 nach Anlage A80 in allen Gerüstfeldern mit vertikalem Materialtransport mit der zugehörigen Abhebesicherung (Kette) nach Anlage A80 gegen unbeabsichtigtes Ausheben zu sichern.

**d) Abschnitt 3.3.3.10 wird neu eingefügt:**

**3.3.3.10 Geländerhalter**

Die B100 Geländerhalter nach Anlage A, Seite 78 dürfen ausschließlich zur Übertragung und Weiterleitung von Lasten aus angeschlossenen Seitenschutzbauteilen verwendet werden und sind an Stahlböden nach Anlage A11, an Stahl-Hohlkästenbelägen nach Anlage A13 oder an Stahlbelagtafeln nach Anlage A50 und A51 anzubauen.

Es sind stets Geländerholm, Zwischenholm und Bordbrett zu montieren. An den nach außen gerichteten Kippfingeranschluss sind keine Bauteile anzuschließen.

**ZU ANLAGE A:**

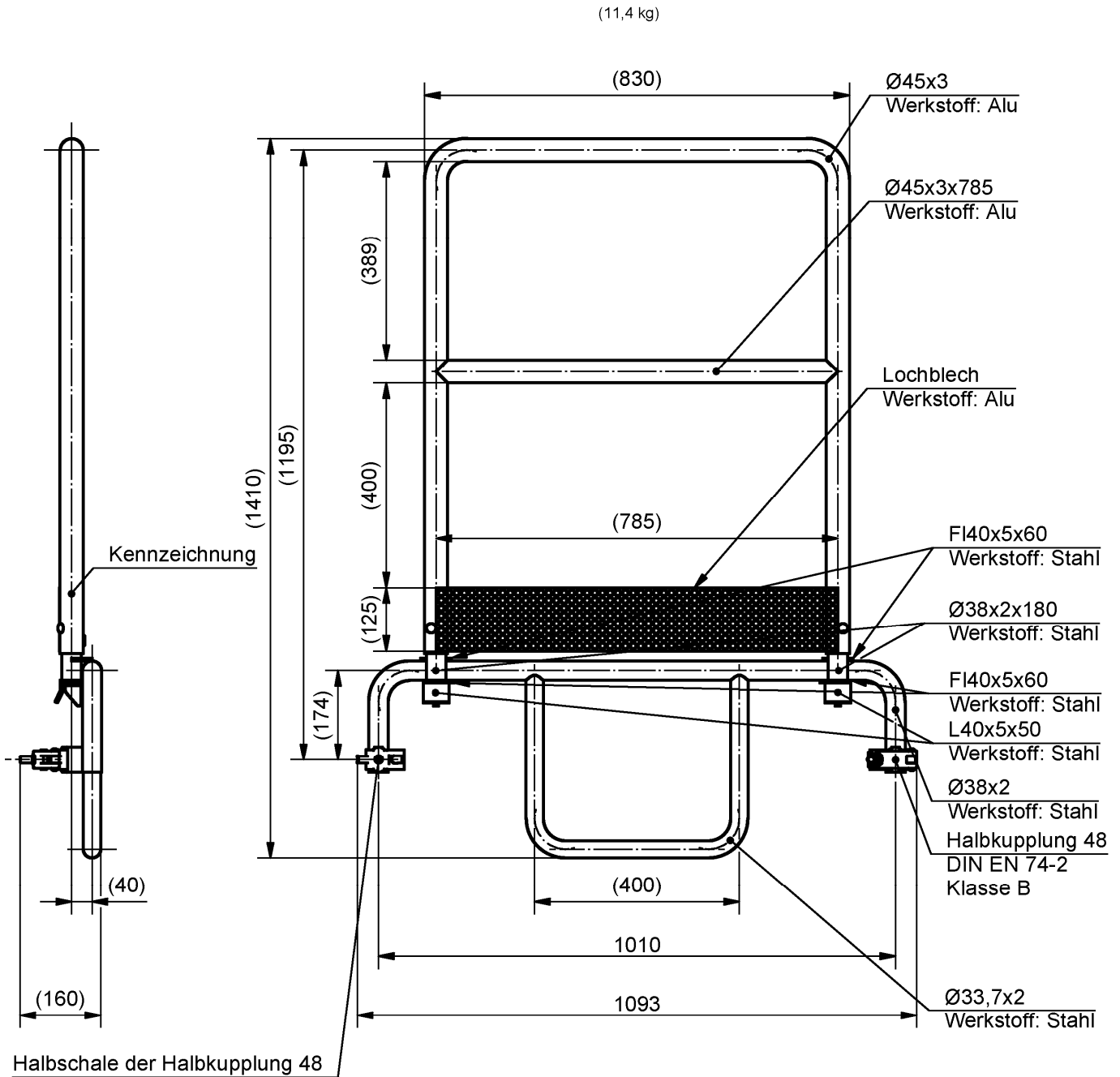
**e) Anlage A wird um die Seiten A78 bis A81 ergänzt.**

Andreas Schult  
Referatsleiter

Beglaubigt  
Gilow-Schiller



Bauteile mit beim DIBt hinterlegten Unterlagen



Elektronische Kopie der abZ des DIBt: Z-8.1-150

## Gerüstsystem "Hünnebeck BOSTA 100"

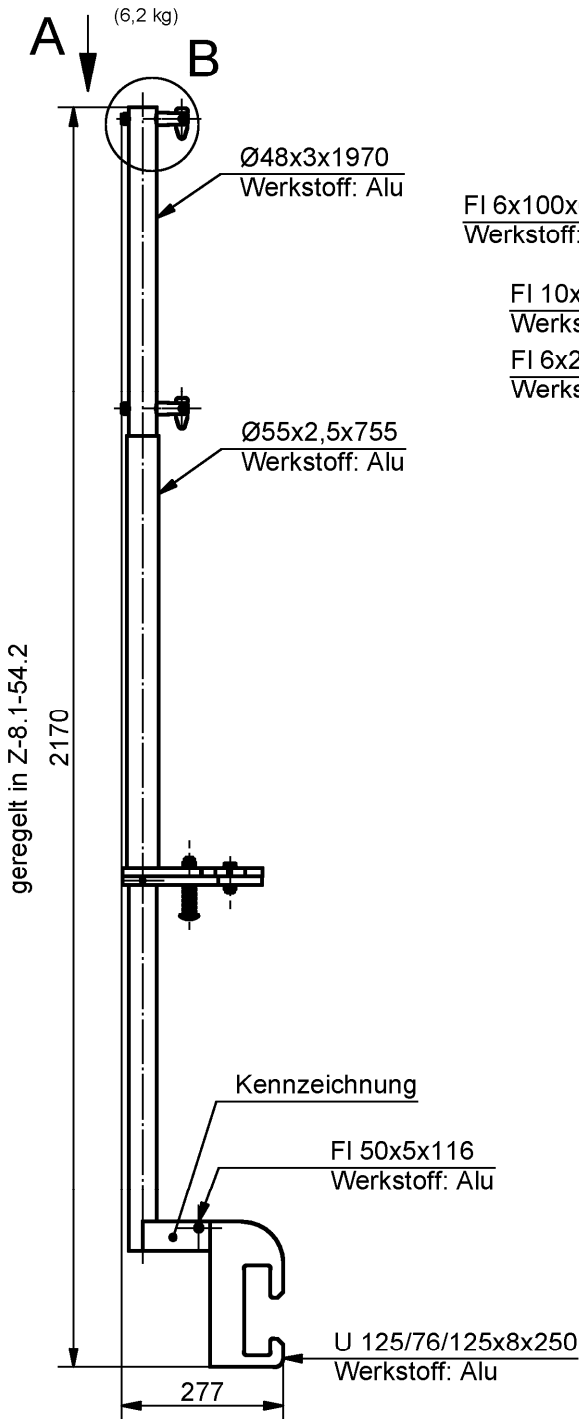
B100 MSG Stirngeländer G2

Anlage A79

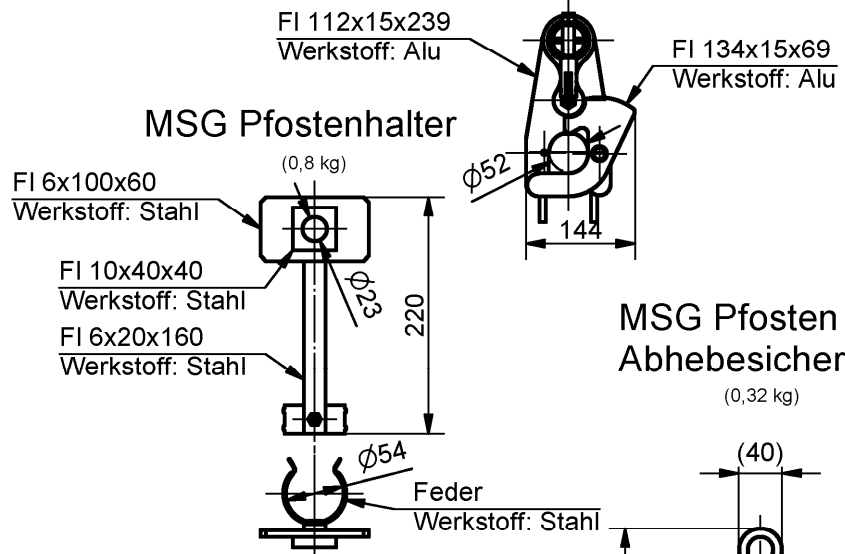
Bauteile mit beim DIBt hinterlegten Unterlagen

### MSG Pfosten G3

(6,2 kg)

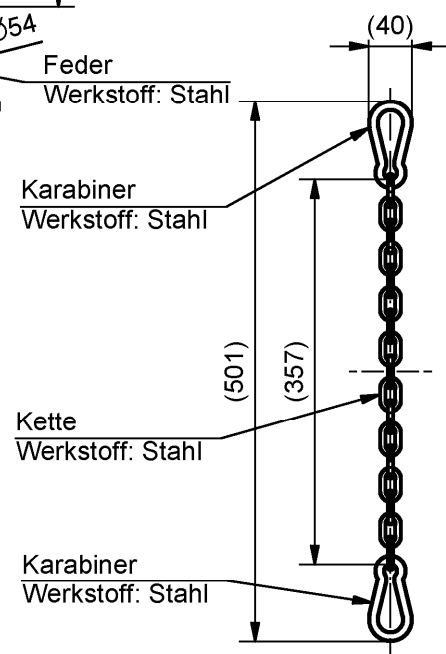


### Ansicht A

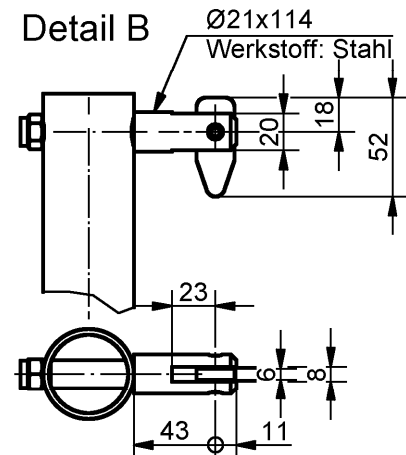


### MSG Pfosten G3 Abhebesicherung

(0,32 kg)



### Detail B



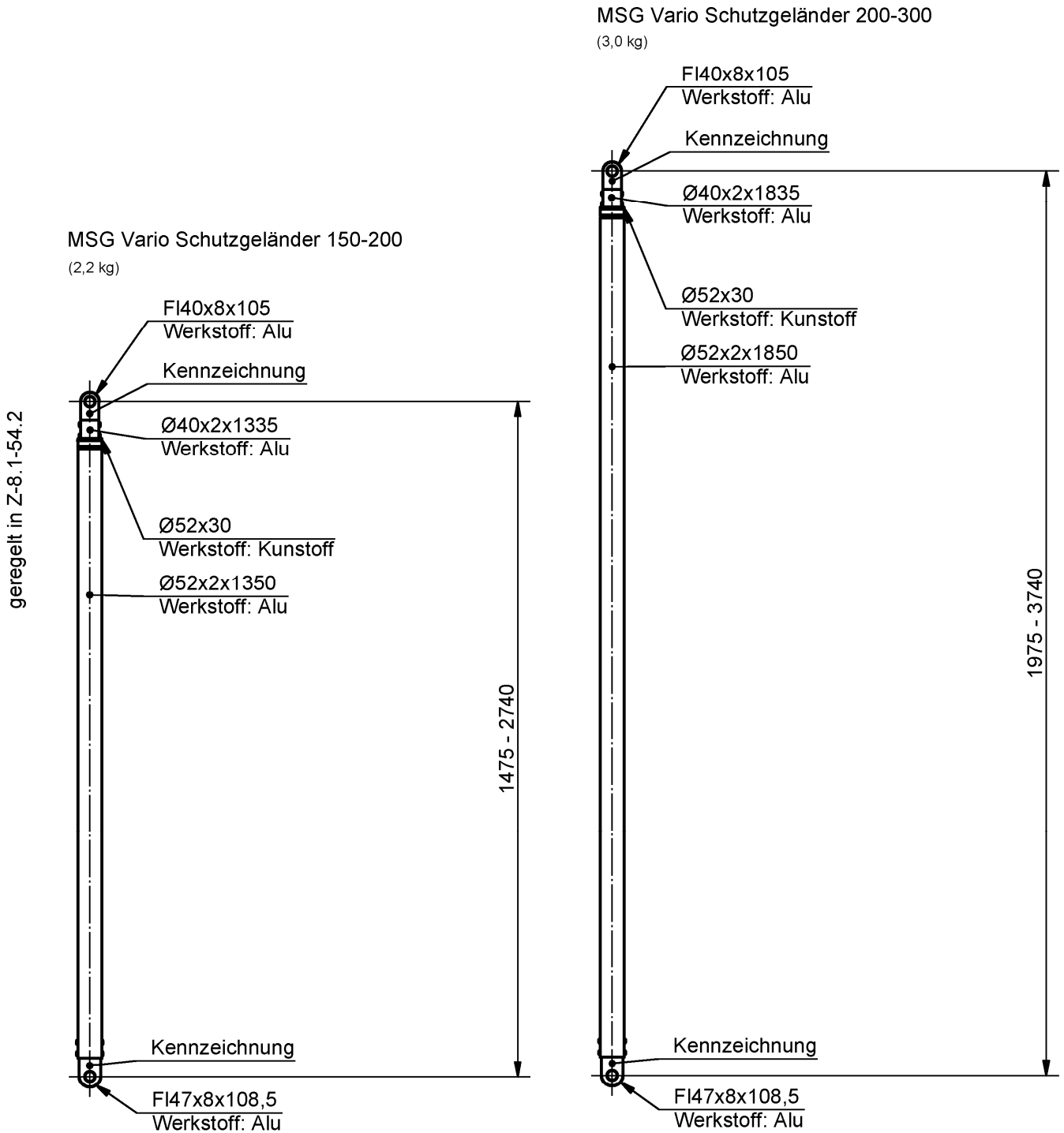
Elektronische Kopie der abZ des DIBt: Z-8.1-150

## Gerüstsystem "Hünnebeck BOSTA 100"

MSG Pfosten G3, MSG Pfostenhalter, MSG Pfosten G3 Abhebesicherung

Anlage A80

Bauteile mit beim DIBt hinterlegten Unterlagen



**Gerüstsystem "Hünnebeck BOSTA 100"**

MSG Vario Schutzgeländer 150-200, MSG Vario Schutzgeländer 200-300

Anlage A81