

**Allgemeine
bauaufsichtliche
Zulassung/
Allgemeine
Bauartgenehmigung**

Eine vom Bund und den Ländern gemeinsam
getragene Anstalt des öffentlichen Rechts

**Zulassungs- und Genehmigungsstelle
für Bauprodukte und Bauarten**

Datum: 18.01.2022 Geschäftszeichen: II 33-1.83.5-5/07-3

**Nummer:
Z-83.5-15**

Geltungsdauer
vom: **18. Januar 2022**
bis: **2. April 2024**

Antragsteller:
JORC Industrial BV
Pretoriastraat 28
6413 NN HEERLEN
NIEDERLANDE

Gegenstand dieses Bescheides:
Anlage zur Behandlung von Kompressorenkondensaten

Der oben genannte Regelungsgegenstand wird hiermit allgemein bauaufsichtlich
zugelassen/ genehmigt.

Dieser Bescheid umfasst acht Seiten und 21 Anlagen.

Diese allgemeine bauaufsichtliche Zulassung/allgemeine Bauartgenehmigung ersetzt die allgemeine
bauaufsichtliche Zulassung/allgemeine Bauartgenehmigung Nr. Z-83.5-15 vom 25. April 2019.

I ALLGEMEINE BESTIMMUNGEN

- 1 Mit diesem Bescheid ist die Verwendbarkeit bzw. Anwendbarkeit des Regelungsgegenstandes im Sinne der Landesbauordnungen nachgewiesen.
- 2 Dieser Bescheid ersetzt nicht die für die Durchführung von Bauvorhaben gesetzlich vorgeschriebenen Genehmigungen, Zustimmungen und Bescheinigungen.
- 3 Dieser Bescheid wird unbeschadet der Rechte Dritter, insbesondere privater Schutzrechte, erteilt.
- 4 Dem Verwender bzw. Anwender des Regelungsgegenstandes sind, unbeschadet weitergehender Regelungen in den "Besonderen Bestimmungen", Kopien dieses Bescheides zur Verfügung zu stellen. Zudem ist der Verwender bzw. Anwender des Regelungsgegenstandes darauf hinzuweisen, dass dieser Bescheid an der Verwendungs- bzw. Anwendungsstelle vorliegen muss. Auf Anforderung sind den beteiligten Behörden ebenfalls Kopien zur Verfügung zu stellen.
- 5 Dieser Bescheid darf nur vollständig vervielfältigt werden. Eine auszugsweise Veröffentlichung bedarf der Zustimmung des Deutschen Instituts für Bautechnik. Texte und Zeichnungen von Werbeschriften dürfen diesem Bescheid nicht widersprechen, Übersetzungen müssen den Hinweis "Vom Deutschen Institut für Bautechnik nicht geprüfte Übersetzung der deutschen Originalfassung" enthalten.
- 6 Dieser Bescheid wird widerruflich erteilt. Die Bestimmungen können nachträglich ergänzt und geändert werden, insbesondere, wenn neue technische Erkenntnisse dies erfordern.
- 7 Dieser Bescheid bezieht sich auf die von dem Antragsteller gemachten Angaben und vorgelegten Dokumente. Eine Änderung dieser Grundlagen wird von diesem Bescheid nicht erfasst und ist dem Deutschen Institut für Bautechnik unverzüglich offenzulegen.

II BESONDERE BESTIMMUNGEN

1 Regelungsgegenstand und Verwendungs- bzw. Anwendungsbereich

Regelungsgegenstand sind Anlagen in verschiedenen Baugrößen (nachfolgend als Anlagen bezeichnet) zur Behandlung von Kompressorenkondensaten aus Schraubenkompressoren.

Die Anlagen sind zur Aufstellung in Gebäuden vorgesehen. Der Aufbau der Anlagen entspricht den Angaben der Anlage 1.

Die Anlagen bestehen im Wesentlichen aus den Anlageteilen und Bauteilen

- Behälter aus Kunststoff bestehend aus zwei Behältereinheiten (Behälterturm 1 mit Druckentlastungskammer und Behälterturm 2)
- Adsorptionselement aus Polypropylen (PP)
- Aktivkohlefilter
- sonstige Bauteile (Zu- und Ablaufbauteile, Dichtungen etc.)

Die Anlagen bewirken durch physikalische Prozesse die Trennung von dispers verteiltem (direkt abscheidbarem) Kompressorenöl vom Abwasser.

Das Ablaufwasser ist zur Einleitung in die öffentlichen Schmutz- oder Mischwasseranlagen bestimmt. Soweit das Ablaufwasser in ein Gewässer eingeleitet werden soll, ist dies im Einzelfall nur möglich nach Klärung der Zulässigkeit einer solchen Einleitung bzw. der ggf. erforderlichen zusätzlichen Anforderungen mit der örtlich zuständigen Wasserbehörde.

Mit dieser allgemeinen bauaufsichtlichen Zulassung/allgemeinen Bauartgenehmigung werden neben den bauaufsichtlichen auch die wasserrechtlichen Anforderungen im Sinne der Verordnungen der Länder zur Feststellung der wasserrechtlichen Eignung von Bauprodukten und Bauarten durch Nachweise nach den Landesbauordnungen (WasBauPVO) erfüllt.

Die allgemeine bauaufsichtliche Zulassung/allgemeine Bauartgenehmigung wird unbeschadet der Prüf- oder Genehmigungsvorbehalte anderer Rechtsbereiche (z. B. Gesetze und Verordnungen zur Umsetzung der europäischen Niederspannungsrichtlinie, EMV-Richtlinie oder Richtlinie für Geräte und Schutzsysteme zur bestimmungsgemäßen Verwendung in explosionsgefährdeten Bereichen) erteilt.

2 Bestimmungen für das Bauprodukt/die Bauprodukte

2.1 Eigenschaften und Aufbau

Die Anlagen wurden entsprechend den Zulassungsgrundsätzen des DIBt für "Anlagen zur Behandlung von Kompressorenkondensaten" in der zum Zeitpunkt der Erteilung gültigen Fassung beurteilt. Dabei wurde im Ablaufwasser die Kohlenwasserstoffkonzentration ≤ 20 mg/l eingehalten.

Das Kondensat wird durch den Zulauf am Behälterturm 1 in die Druckentlastungskammer eingeleitet und mitgeführte Luft über eine Entlüftungsmatte nach außen abgeführt. Das Kondensat strömt durch das im Behälterturm 1 angeordnete Adsorptionselement und anschließend durch den im Behälterturm 2 angeordneten Aktivkohlefilter.

Die Behälter der Anlagen bestehen aus Kunststoff mit beim DIBt hinterlegten Eigenschaften. Die Adsorptionselemente und Aktivkohlefilter entsprechen hinsichtlich Zusammensetzung, Eigenschaften, Mengen bzw. Aufbau den beim DIBt hinterlegten Spezifikationen.

Sonstige Bauteile (Zu- und Ablaufbauteile, Dichtungen, etc.) entsprechen den dafür geltenden technischen Regeln.

Im Übrigen entsprechen die Anlagen hinsichtlich der Gestaltung, der verwendeten Werkstoffe und der Maße den Angaben der Anlagen 2 bis 16.

2.2 Herstellung und Kennzeichnung

2.2.1 Herstellung

Die Anlagen und Anlagenteile sind werkmäßig herzustellen.

Die Behälter aus Kunststoff sind entsprechend der beim DIBt hinterlegten Spezifikationen herzustellen.

Die Adsorptionselemente und Aktivkohlefilter dürfen nur in den Werken der Firma JORC Industrial BV entsprechend der beim DIBt hinterlegten Spezifikationen hergestellt werden.

Bei der Befüllung der Aktivkohlefilter mit Aktivkohle sind die im DIBt hinterlegten Volumina einzuhalten. Bei der Einwaage des PP ist eine Toleranz von $\pm 2\%$ gemäß der im DIBt hinterlegten Mengenangaben einzuhalten.

Alle sonstigen Bauteile sind entsprechend der dafür geltenden Anforderungen und technischen Regeln herzustellen.

Die Anlagen sind durch Komplettieren der Behälter mit den Einbauteilen (Adsorptionselemente, Aktivkohlefilter usw.) nach den Angaben des Antragstellers (siehe Anlagen 2 bis 16) herzustellen.

2.2.2 Kennzeichnung

Die Verpackungen und die Lieferscheine der Anlagen müssen vom Hersteller mit dem Übereinstimmungszeichen (Ü-Zeichen) nach den Übereinstimmungszeichen-Verordnungen der Länder gekennzeichnet werden. Die Kennzeichnung darf nur erfolgen, wenn die Voraussetzungen nach Abschnitt 2.3 erfüllt sind. Darüber hinaus sind die Anlagen an einer nach dem Einbau einsehbaren Stelle vom Hersteller mit folgenden Angaben zu kennzeichnen:

- Typbezeichnung
- Herstelljahr
- Fabrikationsnummer

Die Adsorptionselemente und Aktivkohlefilter sind zu kennzeichnen mit:

- Typbezeichnung der Anlage für die sie verwendet werden dürfen
- Nummer des Behälterturms, in den sie einzubauen sind

2.3 Übereinstimmungsnachweis

2.3.1 Allgemeines

Die Bestätigung der Übereinstimmung der Anlagen mit den Bestimmungen dieser allgemeinen bauaufsichtlichen Zulassung muss für jedes Herstellwerk mit einer Übereinstimmungserklärung des Herstellers auf der Grundlage einer werkseigenen Produktionskontrolle erfolgen. Die Übereinstimmungserklärung hat der Hersteller durch Kennzeichnung der Bauprodukte auf der Verpackung und dem Lieferschein mit dem Übereinstimmungszeichen (Ü-Zeichen) unter Hinweis auf den Verwendungszweck abzugeben.

2.3.2 Werkseigene Produktionskontrolle

In jedem Herstellwerk ist eine werkseigene Produktionskontrolle einzurichten und durchzuführen. Unter werkseigener Produktionskontrolle wird die vom Hersteller vorzunehmende kontinuierliche Überwachung der Produktion verstanden, mit der dieser sicherstellt, dass die von ihm hergestellten Bauprodukte den Bestimmungen dieser allgemeinen bauaufsichtlichen Zulassung entsprechen.

Die werkseigene Produktionskontrolle soll mindestens die im Folgenden aufgeführten Maßnahmen einschließen.

- Beschreibung und Überprüfung der Ausgangsmaterialien und der Bauteile:

Die Übereinstimmung der zugelieferten Materialien und Bauteile mit den Bestimmungen dieser allgemeinen bauaufsichtlichen Zulassung ist durch Werksbescheinigungen 2.1 nach DIN EN 10204¹ der Lieferer nachzuweisen und die Lieferpapiere bei jeder Lieferung auf Übereinstimmung mit der Bestellung zu kontrollieren.

- Kontrollen und Prüfungen, die während der Herstellung durchzuführen sind:
 - Alle eigengefertigten Anlagenteile sind auf Maßhaltigkeit und, soweit erforderlich, auf Funktionsfähigkeit zu prüfen.
 - Die Dichtheit der Behälter ist zu prüfen.
 - Das Volumen bzw. die Füllhöhe der Aktivkohle und das Gewicht des PP sind an jedem 100. Adsorptionselement pro Typ zu kontrollieren.
 - Die Anlagen sind vor Verpackung auf Vollständigkeit der Anlagenteile zu prüfen.

Die Ergebnisse der werkseigenen Produktionskontrolle sind aufzuzeichnen und auszuwerten. Die Aufzeichnungen müssen mindestens folgende Angaben enthalten:

- Bezeichnung des Bauprodukts bzw. des Ausgangsmaterials und der Bestandteile
- Art der Kontrolle oder Prüfung
- Datum der Herstellung und der Prüfung des Bauprodukts bzw. des Ausgangsmaterials oder der Bestandteile
- Ergebnis der Kontrollen und Prüfungen und, soweit zutreffend, Vergleich mit den Anforderungen
- Unterschrift des für die werkseigene Produktionskontrolle Verantwortlichen

Die Aufzeichnungen sind mindestens fünf Jahre aufzubewahren. Sie sind dem Deutschen Institut für Bautechnik, der zuständigen obersten Bauaufsichtsbehörde oder der zuständigen Wasserbehörde auf Verlangen vorzulegen.

Bei ungenügendem Prüfergebnis sind vom Hersteller unverzüglich die erforderlichen Maßnahmen zur Abstellung des Mangels zu treffen. Bauprodukte, die den Anforderungen nicht entsprechen, sind so zu handhaben, dass Verwechslungen mit übereinstimmenden ausgeschlossen werden. Nach Abstellung des Mangels ist - soweit technisch möglich und zum Nachweis der Mängelbeseitigung erforderlich - die betreffende Prüfung unverzüglich zu wiederholen.

3 Bestimmungen für Planung, Bemessung und Ausführung

3.1 Bestimmungen für Planung und Bemessung

Jede Anlage ist in Verantwortung des Antragstellers unter Berücksichtigung des Anwendungsbereichs gemäß Abschnitt 1, des tatsächlichen Kondensatanfalls und der Umgebungs- und Betriebsbedingungen für den Anwendungsort auszuwählen und zu planen

Es sind geeignete Maßnahmen vorzusehen, die verhindern, dass wassergefährdende Stoffe, die aus der Anlage austreten könnten, in den Untergrund, ein Gewässer oder in die Kanalisation gelangen.

Die Baugröße ist so auszuwählen, dass der maximale Abwasserdurchsatz (Kondensatstrom) (siehe Anlage 17) mindestens dem ermittelten Kondensatanfall entspricht.

Eine abwassertechnische Bemessung unter Referenzbedingungen ist den Angaben der Anlage 17 zu entnehmen.

3.2 Ausführung

Die Ausführung (Zusammenbau, Einbau und Anschluss) ist nur von solchen Firmen durchzuführen, die über Personal mit der notwendigen Qualifikation und über die notwendige technische Ausrüstung verfügen. Zur Vermeidung von Gefahren für Beschäftigte und Dritte sind die einschlägigen Unfallverhütungsvorschriften zu beachten.

¹ DIN EN 10204:2005-01 Metallische Erzeugnisse – Arten von Prüfbescheinigungen

Jeder Anlage ist eine Anleitung zum Einbau- und zur Inbetriebnahme beizufügen, die inhaltlich mindestens den Angaben der Anlagen 18 und 19 entspricht. Für den Einbau ist die Einbauanleitung des Herstellers anzuwenden.

Der Einbau ist wie folgt vorzunehmen:

- Kontrolle der Vollständigkeit der Bauteile
- waagerechte Aufstellung
- Einbau der Adsorptionselemente und Aktivkohlefilter entsprechend den Angaben der Einbauanleitung des Herstellers
- Anschluss der Kondensatanfallstellen am Kondensatzulauf der Druckentlastungskammer
- Anschluss des Wasserablaufschlauches am Ablauf der Anlage. Im Übrigen gilt für den abwasserseitigen Anschluss DIN EN 12056² in Verbindung mit DIN 1986-100³
- Befüllung der Anlage mit Wasser

3.3 Übereinstimmungserklärung

Die Bestätigung der Übereinstimmung der Anlage mit den Bestimmungen der allgemeinen Bauartgenehmigung muss für jede eingebaute Anlage mit einer Übereinstimmungserklärung der einbauenden Firma auf der Grundlage folgender Kontrollen der nach Abschnitt 3.2 vor Ort eingebauten Anlage erfolgen:

- Kontrolle des ordnungsgemäßen Zusammenbaus und Anschlusses
- Sichtkontrolle der Anschlüsse und der Anlage auf Dichtheit
- Kontrolle der Lage der Adsorptionselemente und Aktivkohlefilter

Die Ergebnisse der Kontrollen sind aufzuzeichnen.

Bei ungenügendem Prüfergebnis sind von dem Hersteller der Anlage unverzüglich die erforderlichen Maßnahmen zur Abstellung des Mangels zu treffen. Nach Abstellung des Mangels ist – soweit technisch möglich und zum Nachweis der Mängelbeseitigung erforderlich – die bestehende Prüfung unverzüglich zu wiederholen.

Die Übereinstimmungserklärung der einbauenden Firma der Anlage muss mindestens folgende Angaben enthalten:

- Nummer der allgemeinen bauaufsichtlichen Zulassung/allgemeinen Bauartgenehmigung
- Typbezeichnung der Anlage
- Bestätigung über die Ausführung entsprechend den Planungsunterlagen
- Art der Kontrollen
- Datum der Kontrollen
- Ergebnis der Kontrollen und Vergleich mit den Anforderungen
- Unterschrift des für die Ausführungskontrollen Verantwortlichen

Die Aufzeichnungen sind zu den Bauakten zu nehmen. Sie sind dem Betreiber auszuhändigen und dem Deutschen Institut für Bautechnik, der zuständigen obersten Bauaufsichtsbehörde oder der zuständigen Wasserbehörde auf Verlangen vorzulegen.

2	DIN EN 12056:2001-01	Schwerkraftentwässerungsanlagen innerhalb von Gebäuden – Teil 1: Allgemeine und Ausführungsanforderungen
3	DIN 1986-100:2016-12	Entwässerungsanlagen für Gebäude und Grundstücke – Teil 100: Bestimmungen in Verbindung mit DIN EN 752 und DIN EN 12056

4 Bestimmung für Betrieb und Wartung

4.1 Inbetriebnahme

Die Inbetriebnahme ist vom Hersteller oder durch sachkundige Personen⁴ entsprechend der Inbetriebnahmeanleitung durchzuführen.

Der Betreiber ist bei Inbetriebnahme vom Hersteller in den Betrieb und die Wartung der Anlage einzuweisen.

4.2 Betrieb

Die Funktionsfähigkeit der Anlagen kann nur dauerhaft sichergestellt werden, wenn Betrieb und Wartung entsprechend den nachfolgenden Bestimmungen durchgeführt werden.

Jeder Anlage ist eine Betriebs- und Wartungsanleitung beizufügen, die inhaltlich mindestens den Angaben der Anlagen 20 und 21 entspricht.

Für Betrieb und Wartung ist die Betriebs- und Wartungsanleitung des Herstellers zu beachten.

Bei allen Arbeiten im Rahmen der Eigenkontrolle und Wartung der Anlagen sind die einschlägigen arbeitsschutzrechtlichen Bestimmungen einzuhalten.

Landesrechtliche Bestimmungen zur Eigenkontrolle und Wartung der Anlagen (Art und Umfang der Tätigkeiten, erforderliche Qualifikation zur Durchführung der Tätigkeiten) bleiben unberührt.

Für jede Anlage ist ein Betriebstagebuch zu führen, in dem mindestens Folgendes zu dokumentieren ist:

- Auslastung der Verdichter und Ölverbrauch (Nachfüllmenge)
- Filterstandzeit in Abhängigkeit von den Betriebsbedingungen (siehe Anlage 17)
- Zeitpunkte und Ergebnisse der durchgeführten Kontrollen und Wartungen
- Mängelbeseitigung
- Zeitpunkte des Austauschs der Adsorptionselemente und Aktivkohlefilter

Betriebstagebuch und Wartungsberichte sind vom Betreiber aufzubewahren und auf Verlangen den örtlich zuständigen Aufsichtsbehörden oder den Betreibern der nachgeschalteten kommunalen Abwasseranlagen vorzulegen.

4.3 Eigenkontrolle

Die Eigenkontrolle ist vom Betreiber oder durch eine sachkundige Person durchzuführen und zu dokumentieren.

- Tägliche Kontrollen

Die Anlage ist durch Sichtprüfung auf ordnungsgemäßen Zustand zu überprüfen und die Verstopfungsanzeige zu kontrollieren. Sofern die Verstopfungsanzeige hervortritt, sind die Adsorptionselemente und Aktivkohlefilter zu wechseln bzw. die Anlagen der Typen PURO-CT 2 bzw. PURO-CT 2-2 auszutauschen.

- Wöchentliche Kontrollen

Im Ablauf der Anlage ist eine Probe zu entnehmen und auf die Abwasserqualität zu kontrollieren. Sofern die Trübung der Probe visuell festgestellt wird, sind die Adsorptionselemente und Aktivkohlefilter zu wechseln bzw. die Anlagen der Typen PURO-CT 2 bzw. PURO-CT 2-2 auszutauschen.

⁴ Als "sachkundig" werden Personen des Betreibers oder beauftragter Dritter angesehen, die auf Grund ihrer Ausbildung, ihrer Kenntnisse und ihrer durch praktische Tätigkeit gewonnenen Erfahrungen sicherstellen, dass sie Eigenkontrollen und Wartungen an Anlagen zur Behandlung von Kompressorenkondensaten sachgerecht durchführen.

4.4 Austausch

Ein Austausch der Adsorptionselemente und Aktivkohlefilter bzw. der Anlagen der Typen PURO-CT 2 bzw. PURO-CT 2-2 müssen erfolgen, wenn

- die Verstopfungsanzeige hervortritt,
- eine Trübung der Probe festgestellt wird oder
- die gemäß Abschnitt 3.1 ermittelte Standzeit der Adsorptionselemente und Aktivkohlefilter erreicht ist, spätestens aber nach einem Jahr.

4.5 Wartung

Die Anlage ist halbjährlich entsprechend den Vorgaben des Herstellers zu warten. Neben den Maßnahmen der Eigenkontrolle sind dabei folgende Arbeiten durchzuführen:

- Kontrolle der Vollständigkeit und der Plausibilität der Aufzeichnungen im Betriebstagebuch
- Vergleich der vorliegenden Betriebsbedingungen mit denen bei Inbetriebnahme bzw. der letzten Wartung, bei Abweichung ist die Standzeit der Adsorptionselemente und Aktivkohlefilter gemäß Abschnitt 3.1 neu festzulegen
- ggf. Austausch der Adsorptionselemente und Aktivkohlefilter bzw. der Anlagen der Typen PURO-CT 2 bzw. PURO-CT 2-2
- Entleerung und Reinigung der Behälter, soweit erforderlich

Die Wartungsarbeiten sind durch eine sachkundige Person durchzuführen. Die Feststellungen und durchgeführten Arbeiten sind in einem Wartungsbericht zu erfassen und zu bewerten.

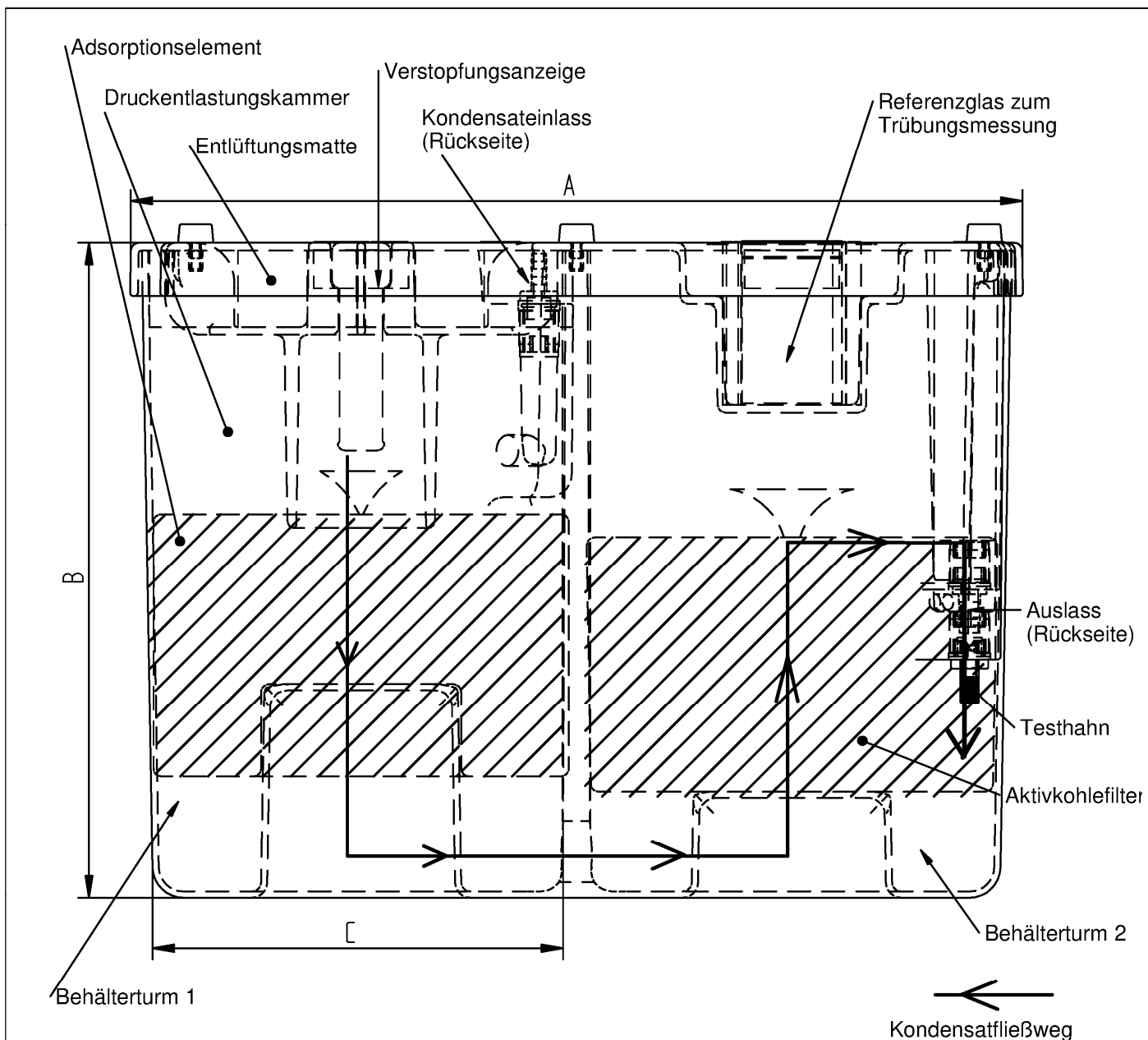
4.6 Entsorgung

Die aus der Anlage entnommenen Stoffe (Adsorptionselemente, Aktivkohlefilter sowie ggf. abgeschiedenes Öl) sind entsprechend den geltenden gesetzlichen Regelungen ordnungsgemäß zu entsorgen.

Auf die Beachtung der abfallrechtlichen Bestimmungen bei der Entsorgung der aus der Anlage entnommenen Stoffe wird hingewiesen.

Dagmar Wahrmund
Referatsleiterin

Beglaubigt
Britta Reidt



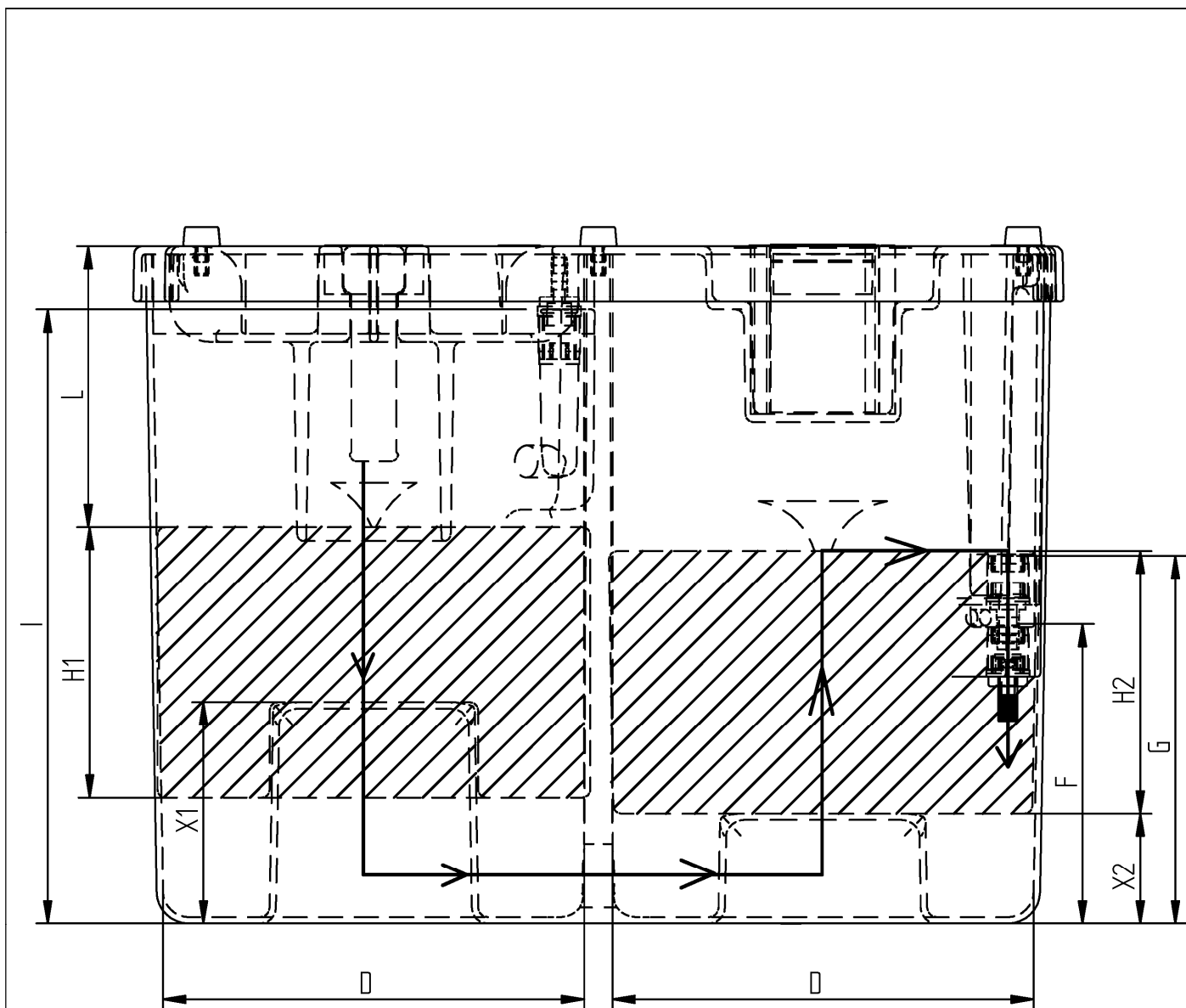
Model:	PURO-CT 2	PURO-CT 2-2	PURO-CT 3	PURO-CT 7	PURO-CT 15	SEPREMIUM 3,5	PURO MINI
A (cm)	25,5	25,5	46	58	73	39,5	39
B (cm)	21	21	37,5	42	46	38,5	39
C (cm)	12,5	12,5	21	28	35	17	17
Zweistufige Trenner	JA	JA	JA	JA	JA	JA	JA
Einlass: 1/2"	1	1	1	1	2	1	1
Auslass: 1/2"	1	1	1	1	1	1	1
Testhahn: 1/2"	1	0	1	1	1	0	0
Testhahn: 1/4"	0	0	0	0	0	1	1
Werkstoff des Gehäuses	ABS	ABS	PPC	PPC	PPC	PE	PE
Wanddicke (mm)	2	2	4	4	4	5	5

Maße in cm

Anlage zur Behandlung von Kompressorenkondensaten

Übersicht

Anlage 1



←
Kondensatfließweg

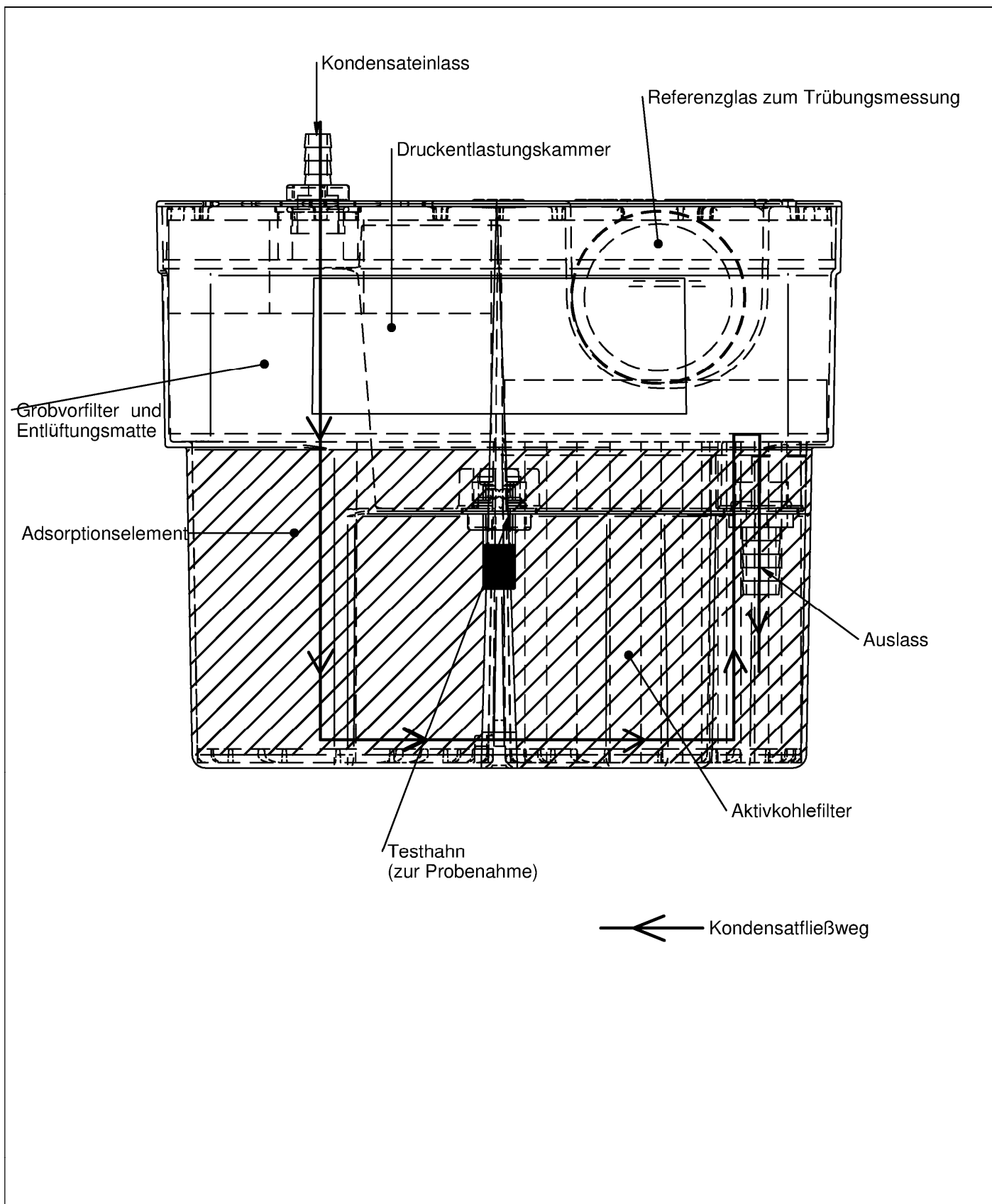
Model:	PURO-CT 2	PURO-CT 2-2	PURO-CT 3	PURO-CT 7	PURO-CT 15	SEPREMIUM 3,5	PURO MINI
H1 (cm)	12	12	9	12	15	24	24
H2 (cm)	12	12	12	16,5	22	20	20
D	12	12	20	27	34	16	16
F	11	-	16	19	23	22	20
G	12	12	19	23	29	27	26
I	21	21	34	38	42	29	28
X1	0	0	13	14	16	3	3
X2	0	0	8	7	6	3	3
L	9	9	17	17	16	14	10

Maßen in cm

Anlage zur Behandlung von Kompressorenkondensaten

Übersicht

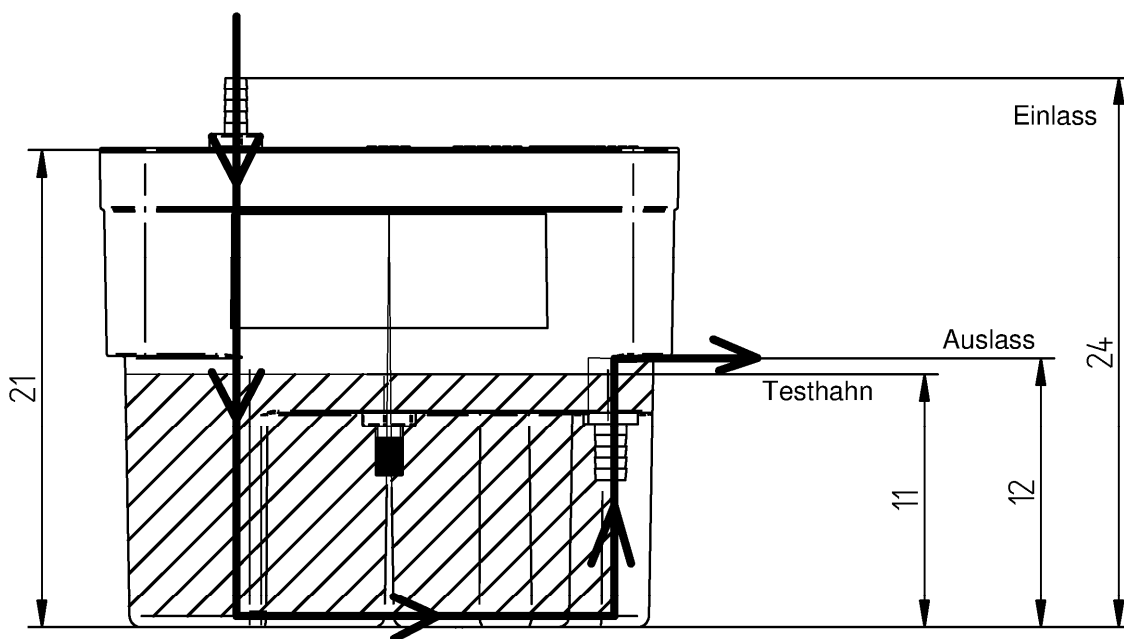
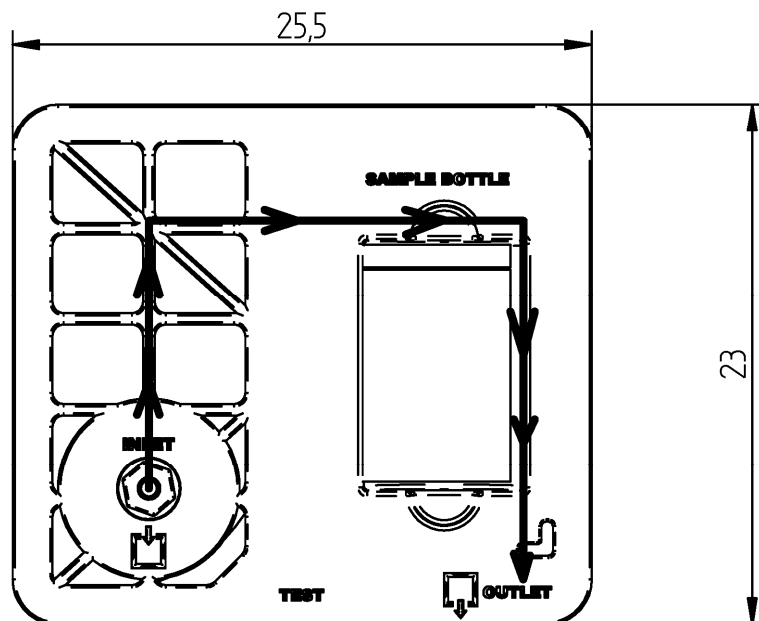
Anlage 2



Anlage zur Behandlung von Kompressorenkondensaten

PURO-CT 2

Anlage 3

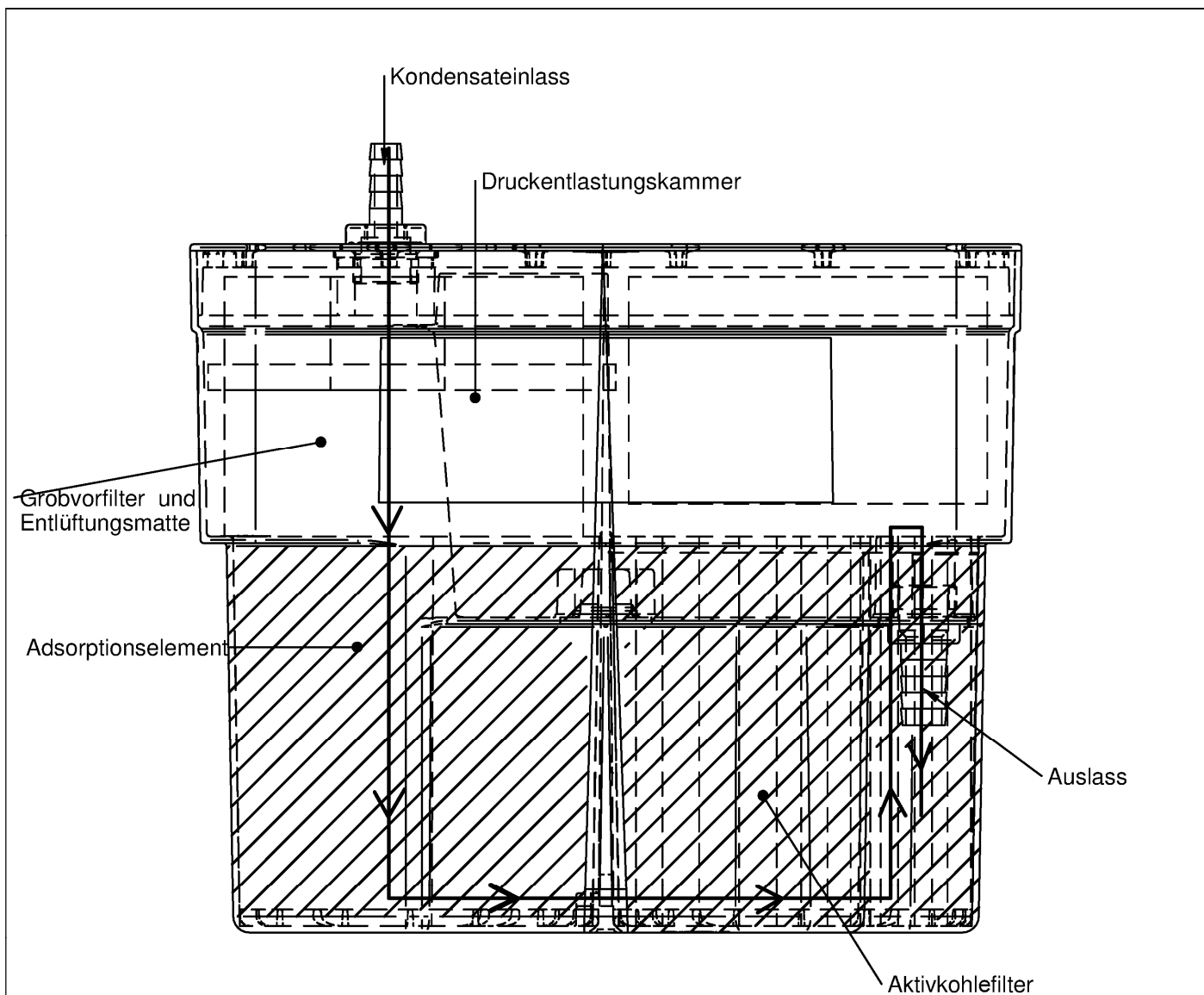


Elektronische Kopie der abZ des DIBt: Z-83.5-15

Anlage zur Behandlung von Kompressorenkondensaten

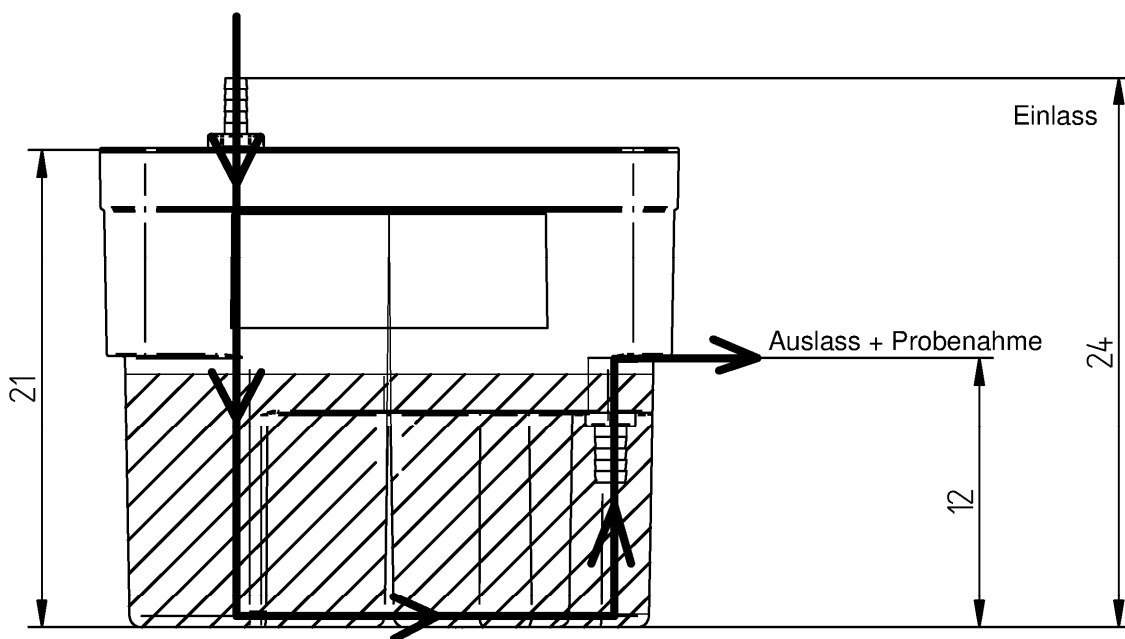
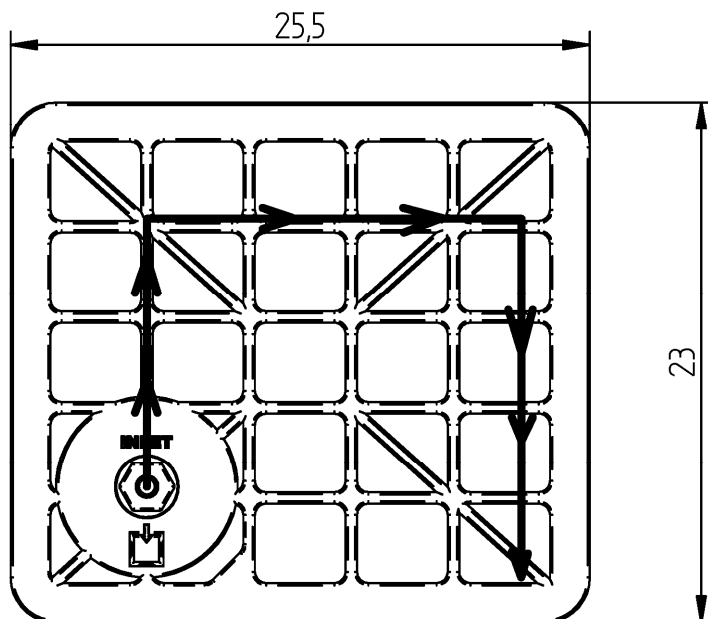
PURO-CT 2

Anlage 4



Elektronische Kopie der abZ des DIBt: Z-83.5-15

Anlage zur Behandlung von Kompressorenkondensaten	Anlage 5
PURO-CT 2-2	



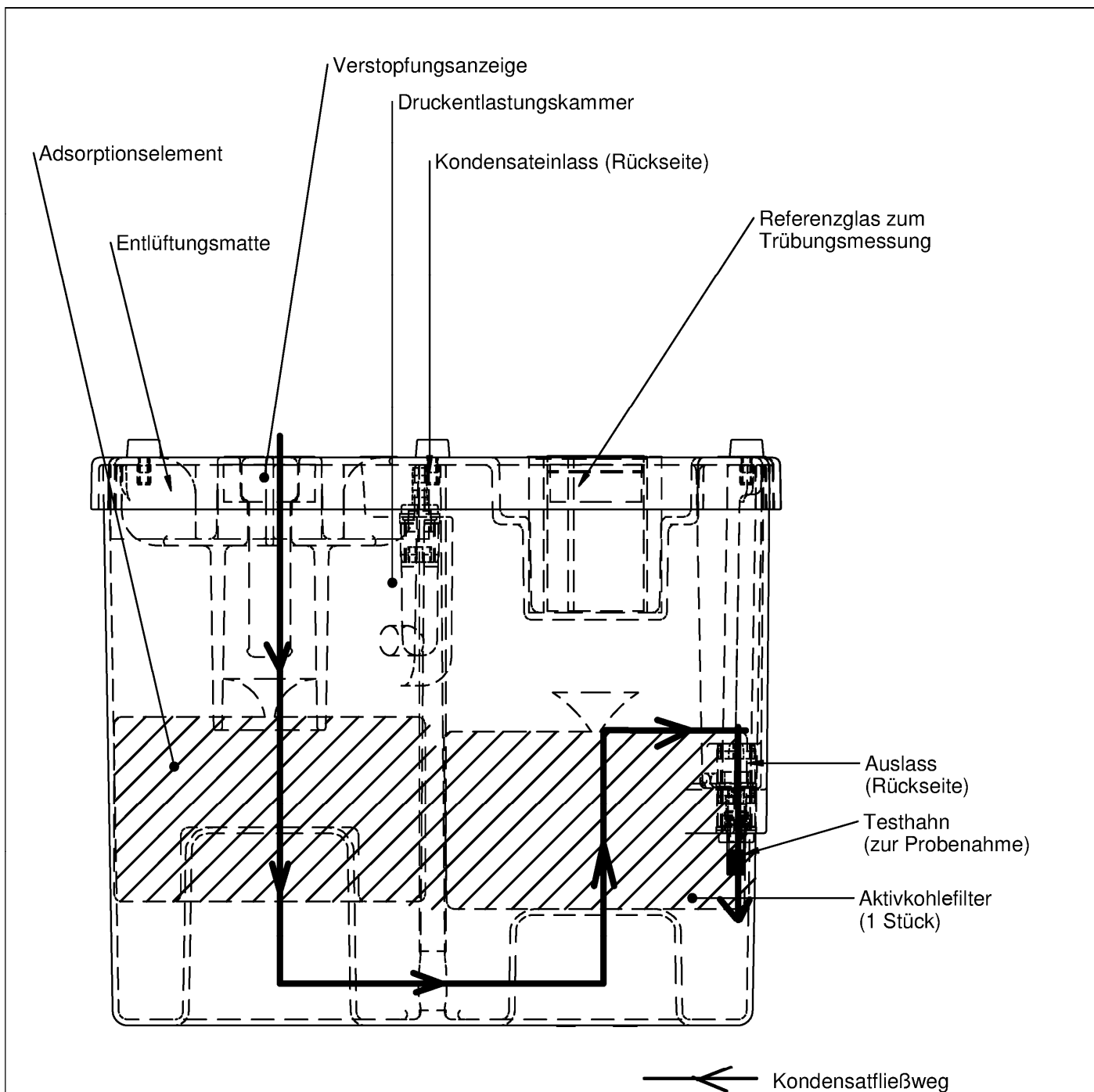
Elektronische Kopie der abZ des DIBt: Z-83.5-15

Abmessungen können leicht abweichen

Anlage zur Behandlung von Kompressorenkondensaten

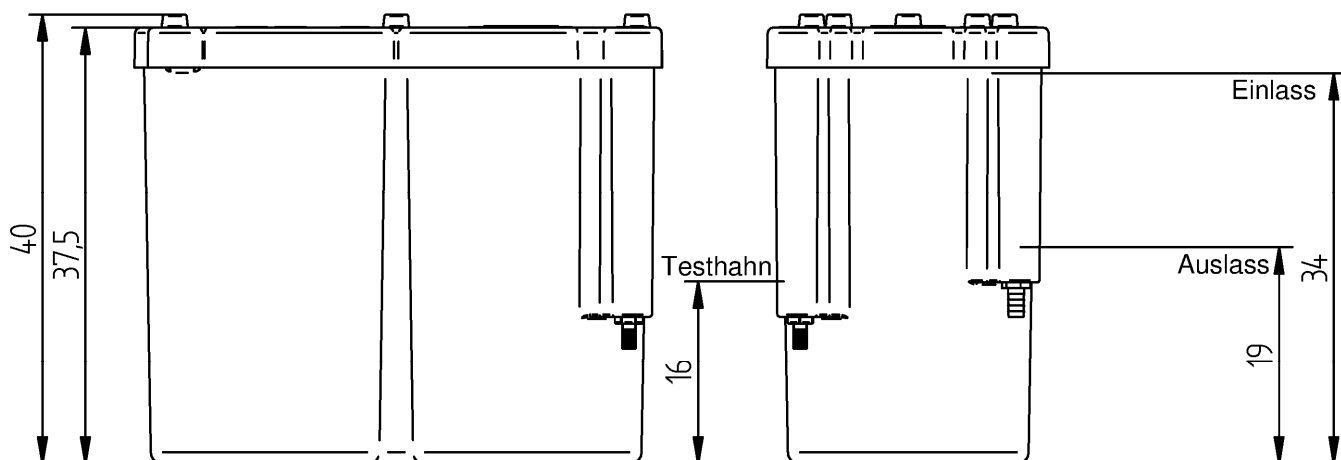
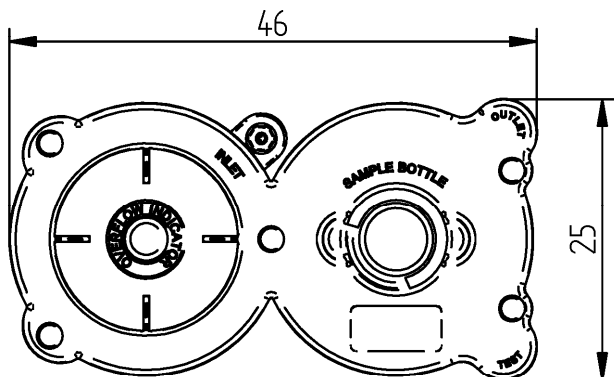
PURO-CT 2-2

Anlage 6



Elektronische Kopie der abZ des DIBt: Z-83.5-15

Anlage zur Behandlung von Kompressorenkondensaten	Anlage 7
PURO-CT 3	

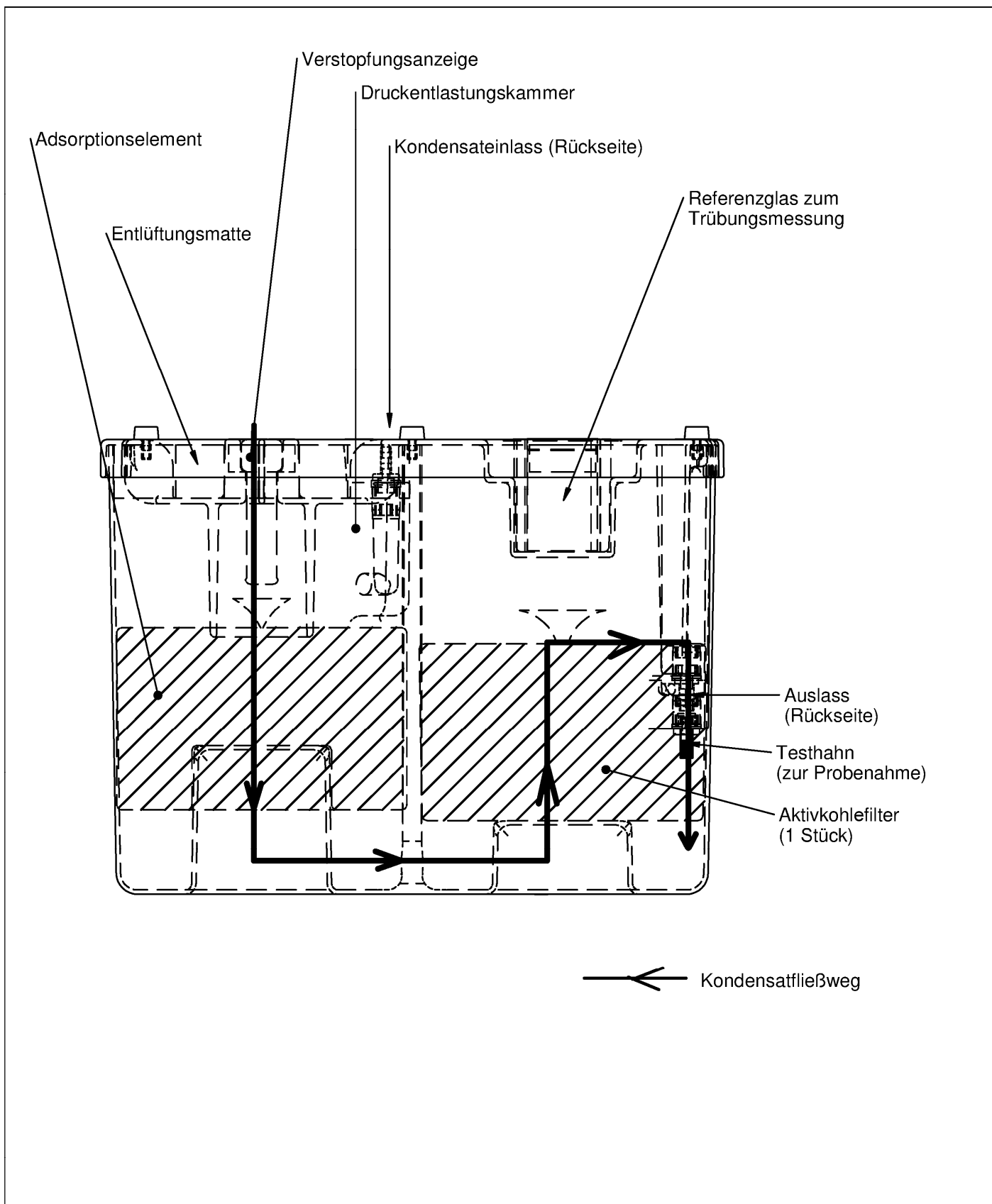


Elektronische Kopie der abZ des DIBt: Z-83.5-15

Anlage zur Behandlung von Kompressorenkondensaten

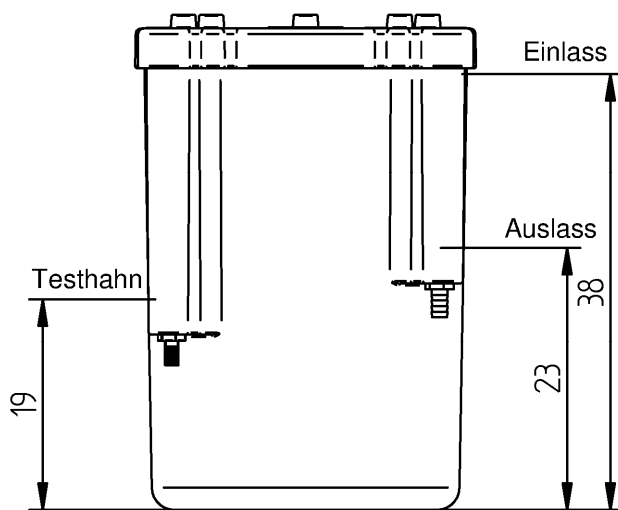
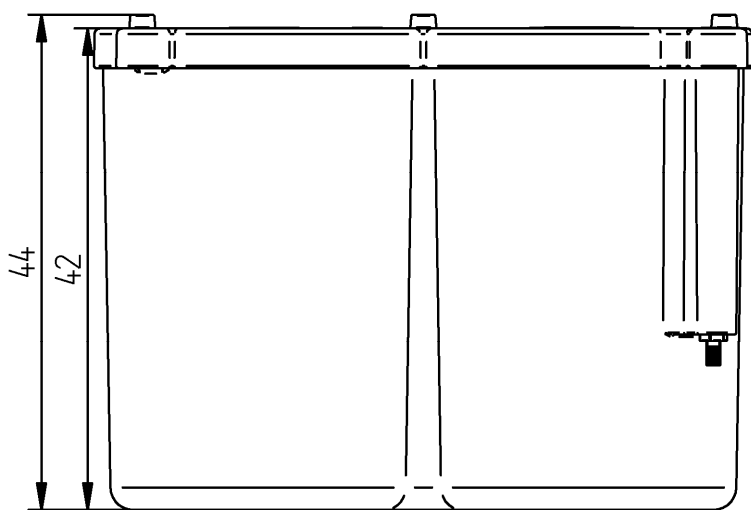
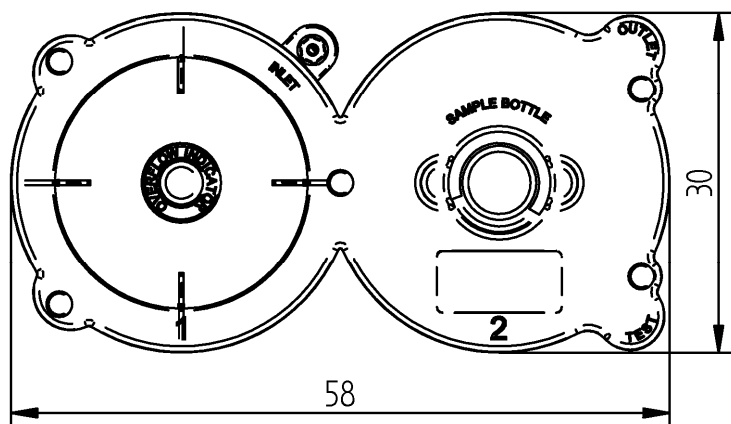
PURO-CT 3

Anlage 8



Elektronische Kopie der abZ des DIBt: Z-83.5-15

Anlage zur Behandlung von Kompressorenkondensaten	Anlage 9
PURO-CT 7	

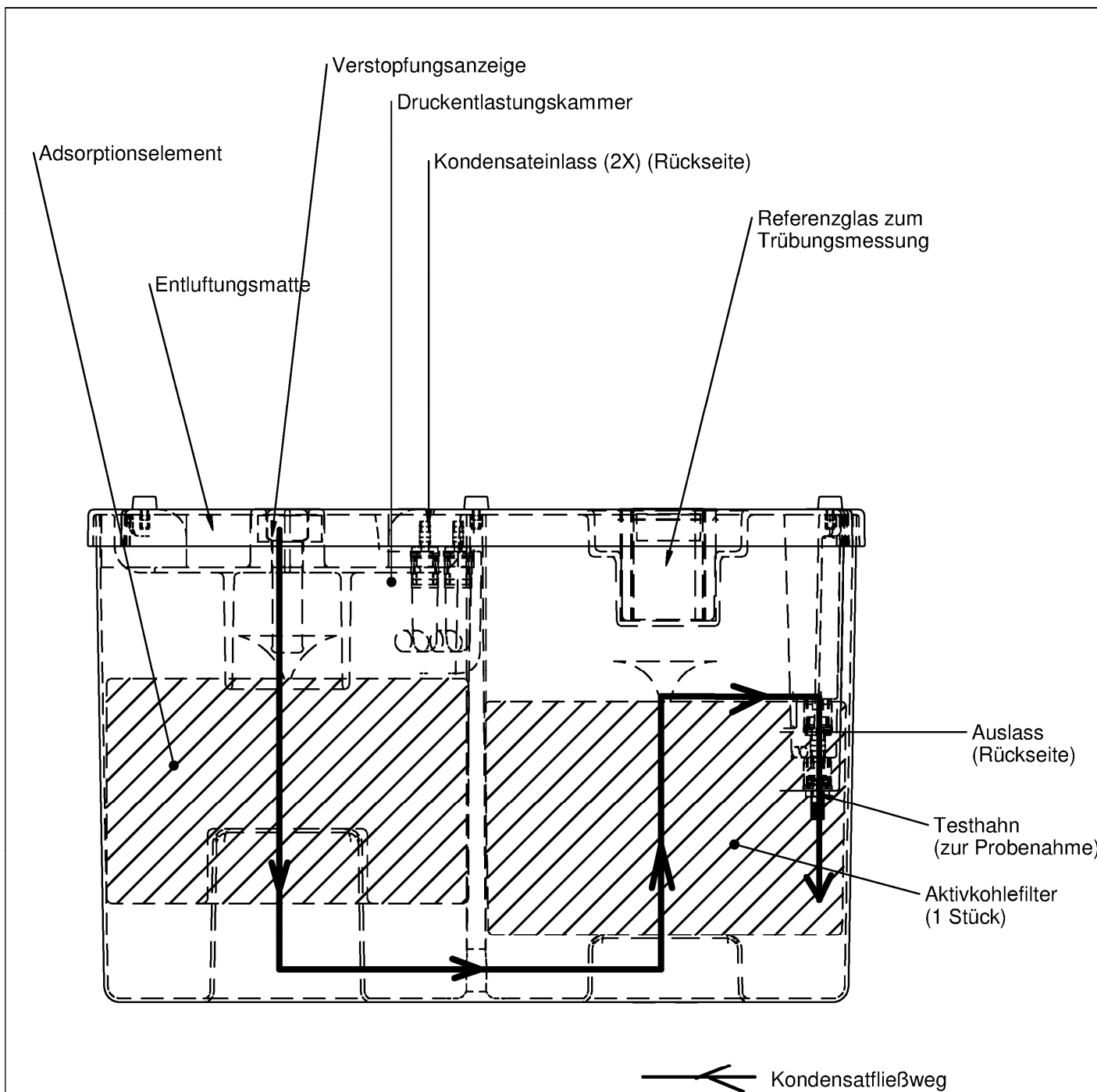


Elektronische Kopie der abZ des DIBt: Z-83.5-15

Anlage zur Behandlung von Kompressorenkondensaten

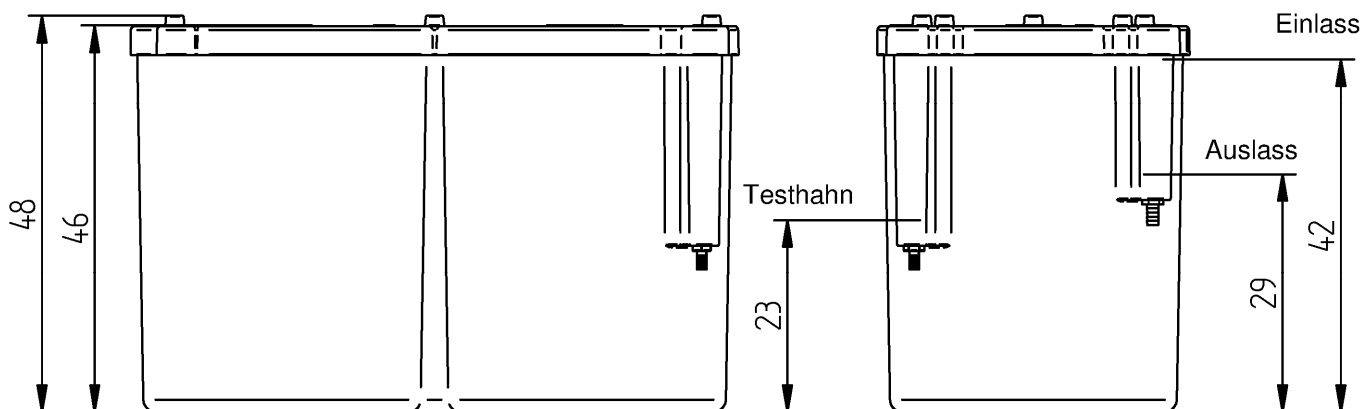
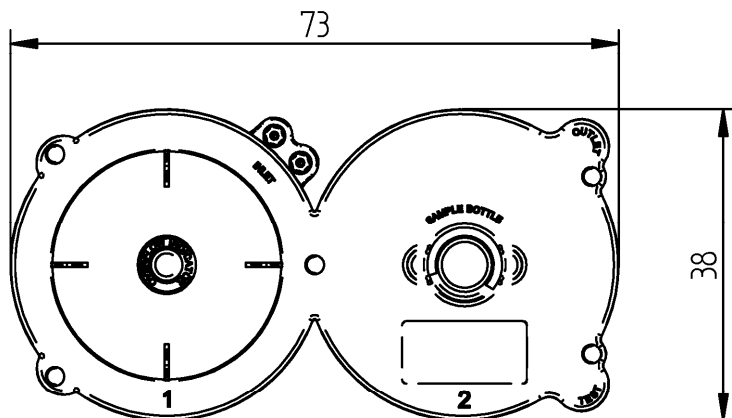
PURO-CT 7

Anlage 10



Elektronische Kopie der abZ des DIBt: Z-83.5-15

Anlage zur Behandlung von Kompressorenkondensaten	Anlage 11
PURO-CT 15	

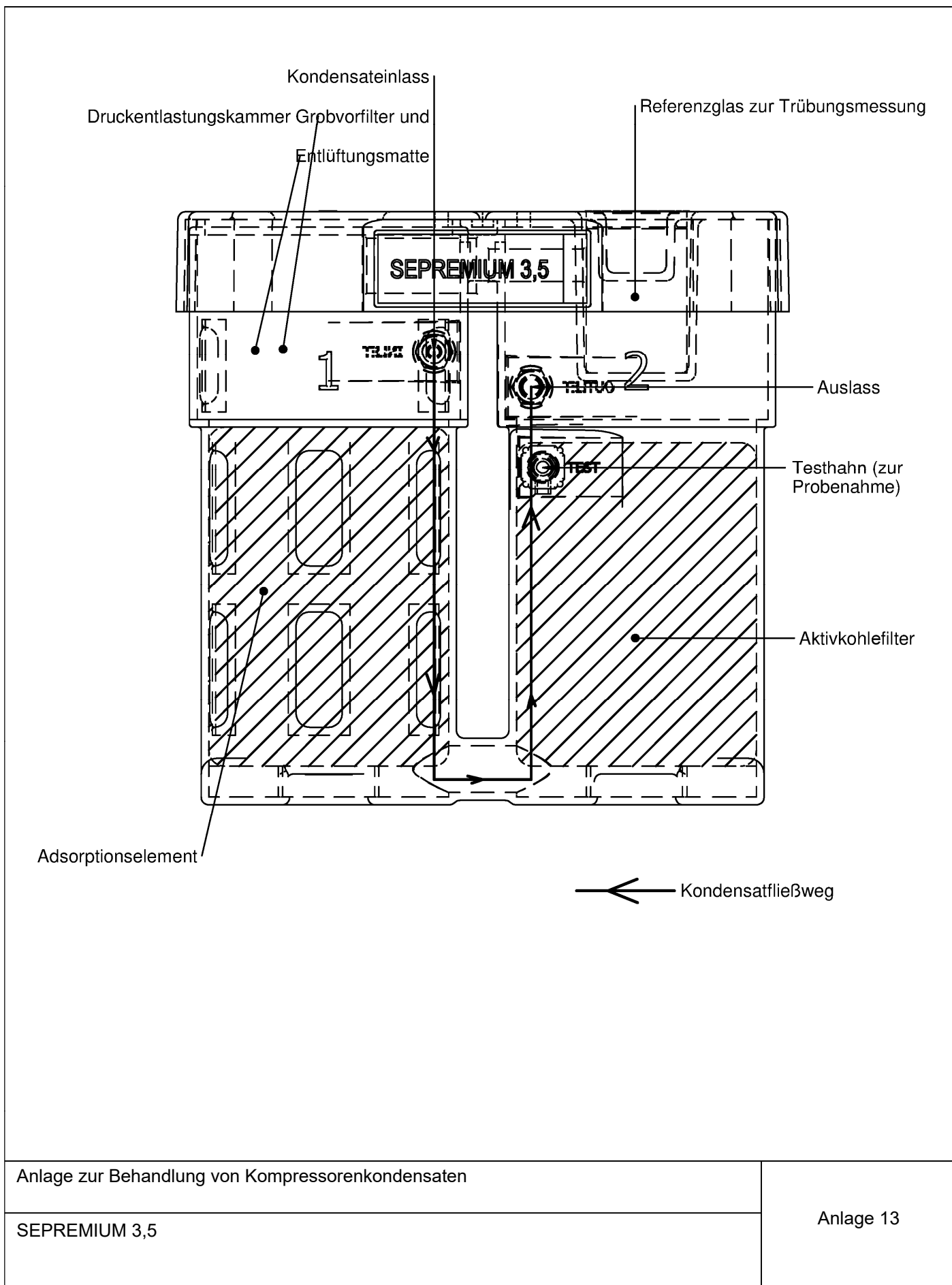


Elektronische Kopie der abZ des DIBt: Z-83.5-15

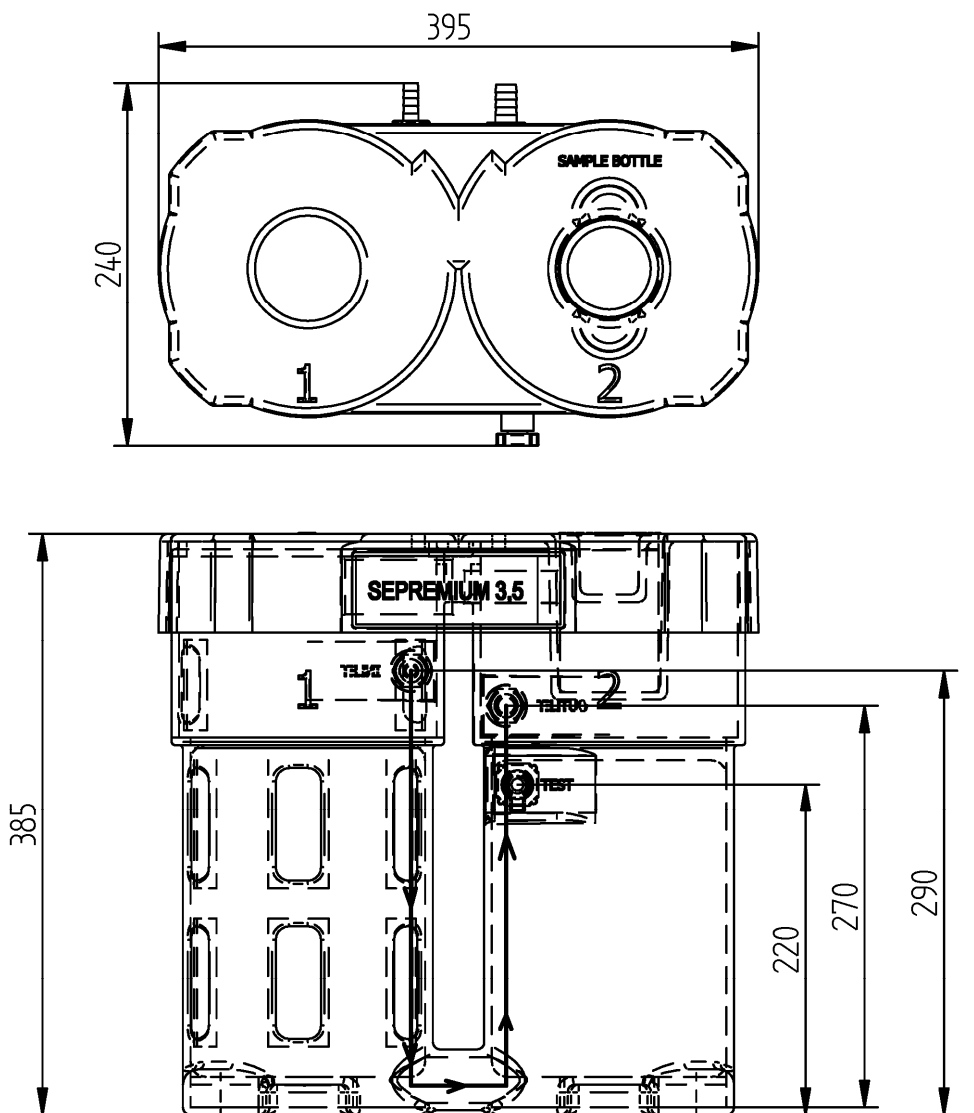
Anlage zur Behandlung von Kompressorenkondensaten

PURO-CT 15

Anlage 12



Elektronische Kopie der abZ des DIBt: Z-83.5-15



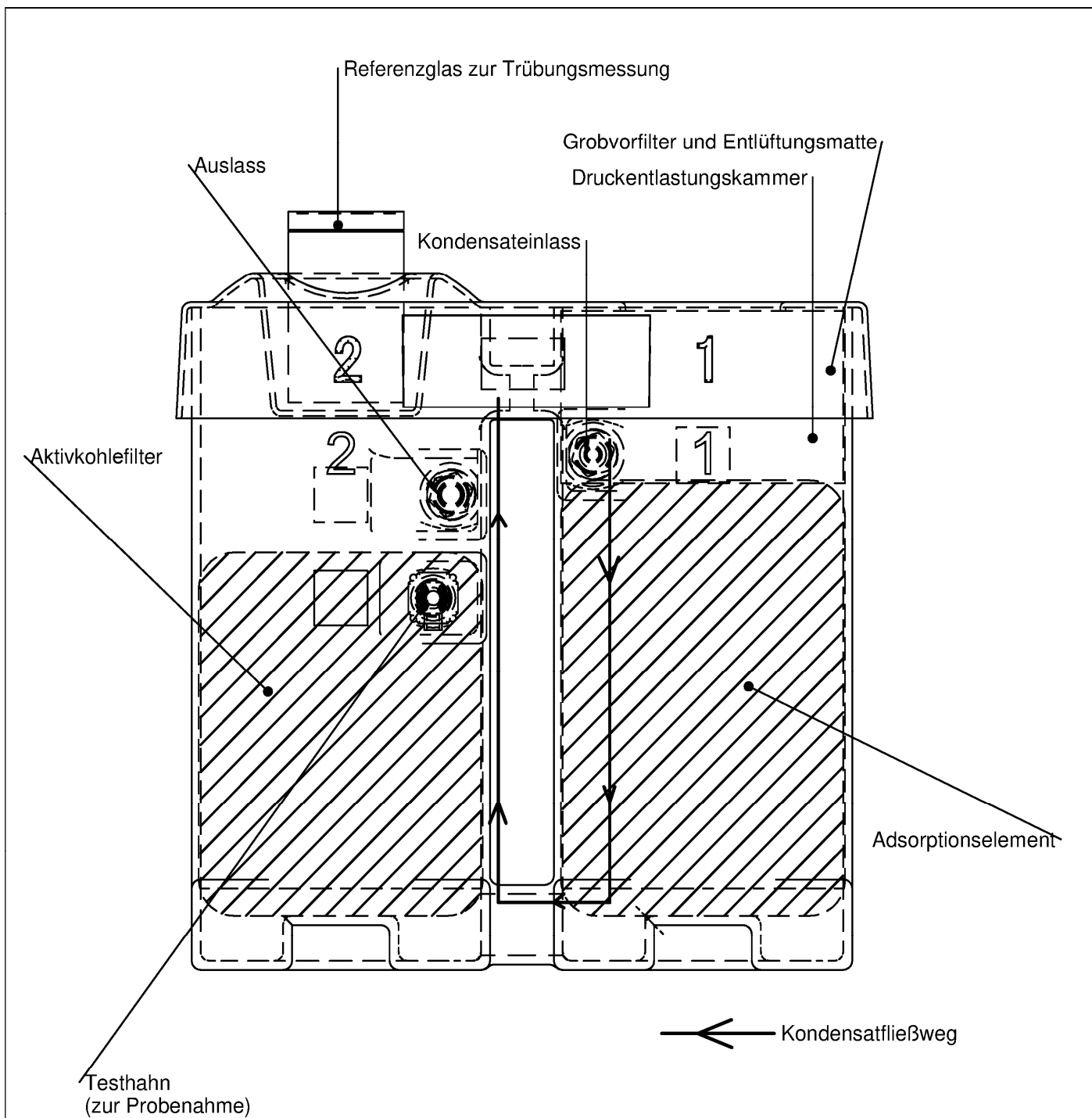
← Kondensatfließweg

Elektronische Kopie der abZ des DIBt: Z-83.5-15

Anlage zur Behandlung von Kompressorenkondensaten

SEPREMIUM 3,5

Anlage 14

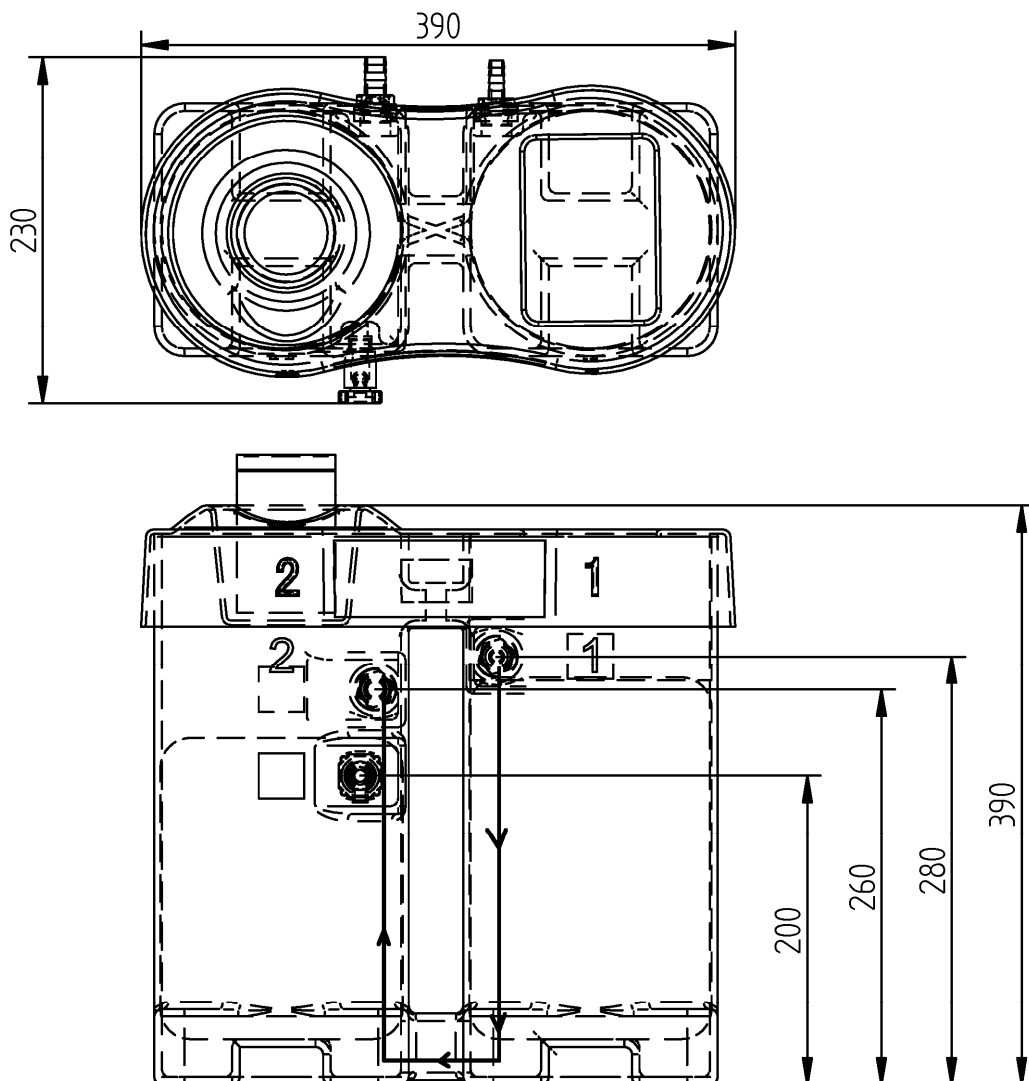


Elektronische Kopie der abZ des DIBt: Z-83.5-15

Anlage zur Behandlung von Kompressorenkondensaten

PURO MINI

Anlage 15



← Kondensatfließweg

Abmessungen können leicht abweichen

Anlage zur Behandlung von Kompressorenkondensaten

PURO MINI

Anlage 16

Abwassertechnische Bemessung bei Referenzbedingungen

Referenzbedingungen:

Umgebungsbedingungen:	Relative Luftfeuchte: 70 % Temperatur: 30 °C Luftdruck: 1 bar absolut
Verdichtungsdruck:	7 bar (ü)
Drucktaupunkt:	3 °C (Druckluftkältetrockner)
Kompressortyp:	Schraubenkompressoren
Ölsorten:	VDL-Öle
Ölbeladung der Druckluft:	4 mg/m ³

Baugröße/ Produktbezeichnung	Max. Abwasserdurchsatz/ Kondensatstrom ¹	Max. Öladsorption	Max. Standzeit (Betriebsstunden)	Max. anschliessbare Verdichterleistung ²
	l/h	kg	h	m ³ /min
PURO-CT 2	2,5	1,4	2900	2,0
PURO-CT 2-2	2,5	1,4	2900	2,0
PURO-CT 3	3,7	1,5	2080	3,0
PURO-CT 7	8,7	3,4	2025	7,0
PURO-CT 15	18,6	7,4	2050	15,0
SEPREMIUM 3,5	4,3	2,8	3330	3,5
PURO MINI	4,3	1,7	2080	3,5

Die Angaben zum Austausch der Filter im Abschnitt 4.4 sind zu beachten.

Sofern sich die angegebenen Bedingungen ändern, sind die Filterstandzeiten sowie die maximal anschließbare Verdichterleistung zu überprüfen und ggf. neu festzulegen.

Sonstige Betriebsbedingungen:

Minimale Eintrittstemperatur Kondensat: 0 °C

Maximale Eintrittstemperatur Kondensat: 60 °C

Minimum Umgebungstemperatur: 1 °C

¹ Berechnung mit o.a. Bedingungen

² Verdichterleistung als Luftliefermenge nach ISO 1217 mit Kältetrockner (bei Ansaugtemperatur: +20 °C, 1 bar, 0 % Luftfeuchtigkeit, Kühlwassertemperatur: 20 °C) in m³/min

Anlage zur Behandlung von Kompressorenkondensaten	Anlage 17
Abwassertechnische Bemessung	

Allgemeines

Die Geräte wurden speziell für die Aufbereitung von ölhaltigem Kondensat aus Druckluftsystemen konzipiert. Die Geräte können für das anfallende Kondensat aller handelsüblichen ölgeschmierten Schraubenkompressoren betrieben werden.

Die Geräte sind ausschließlich für die Aufbereitung von ölhaltigem Kondensat in Druckluftstationen vorgesehen. Es handelt sich nicht um ein Druckgerät und unterliegt somit auch nicht der Druckbehälter Richtlinie 97/23/EWG.

Es empfiehlt sich bei der Installation oder Wartung die mitgelieferte Schutzkleidung zu tragen. Die Inbetriebnahme ist vom Hersteller oder durch sachkundige Personen entsprechend der Inbetriebnahme Anleitung durchzuführen. Bei den Arbeiten der Montage / Installation sind die einschlägigen arbeitsschutzrechtlichen Bestimmungen einzuhalten.

Sämtliche durchgeführte Arbeiten wie beispielsweise Kontrollen, Wartungen und Überprüfungen sowie die Entsorgung entnommener Inhaltsstoffe sowie die Beseitigung eventuell festgestellter Mängel sind im Wartungsbuch/ Wartungsliste zu dokumentieren.

Das Wartungsbuch / Wartungsliste ist vom Betreiber entsprechend aufzubewahren.

Einbau/Inbetriebnahme PURO-CT 2 und PURO-CT 2-2



1. Packen Sie das Gerät vorsichtig aus und überprüfen Sie es auf Beschädigungen und auf Vollständigkeit gemäß Stückliste. Sollte das Gerät beschädigt sein, nehmen Sie es auf keinen Fall in Betrieb.
 2. Montieren Sie die mitgelieferte Einlasstülle an den vorgesehenen Anschluss „INLET“.
 3. Das Gerät mit dem Testhahn gut zugänglich, in der Regel den Testhahn nach vorne gerichtet, auf einer ebenen, trockenen und festen Fläche aufstellen.
 4. Öl- und ölhaltige Stoffe/Abfälle können Umweltschäden verursachen. Um Schäden in der Umwelt zu vermeiden, empfehlen wir das Gerät in einer entsprechenden Auffangwanne aufzustellen.
 5. Beachten Sie bei der Aufstellung das spätere Gerätewechsel problemlos durchführbar sind. Und ausreichend Platz im oberen Bereich des Gerätes vorhanden ist.
 6. Schließen Sie den 1/2" Eingangsanschluss mit Hilfe von Schlauchschellen (gehören nicht zum Lieferumfang) an die Kondensatleitung an.
 7. Beachten Sie bei Anschluss mittels Schlauch an die vorhandene Kondensatleitung, dass keine Schlaufenbildung mit möglichen Kondensat Sammlungen entsteht.
 8. Schließen Sie auf der Vorderseite des Gerätes den Wasserablauf (1/2" Anschluss) an eine geeignete Abwasserstelle in der Nähe des Gerätes an.
 9. Achten Sie darauf, dass der Wasserablauf des Gerätes höher angeordnet ist als die Abwasserstelle.
 10. Achten Sie bei der Verlegung der Abwasserleitung vom Wasserablauf des Gerätes auf ein leichtes Gefälle zur Abwasserleitung und stellen Sie sicher, dass ein Rücklaufen in das Gerät nicht möglich ist.
 11. Überprüfen Sie, ob der Testhahn geschlossen ist. Drehen Sie hierzu den Hahn nach links.
 12. Füllen Sie die Kammer mit sauberem Leitungswasser bis das Wasser aus dem Ablauf fließt.
- Stellen Sie sicher, dass für die Zeit des Anschlusses des Gerätes kein Kondensat bzw. Druck auf die anzuschließende Kondensatleitung ist oder kommen kann.**
13. Führen Sie eine Sichtkontrolle der jeweiligen Anschlüsse und des gesamten Gerätes auf Dichtigkeit durch.
 14. Vermerken Sie die Inbetriebnahme im Wartungsbuch
 15. Ihr Gerät ist nun betriebsbereit.

Anlage zur Behandlung von Kompressorenkondensaten

Einbau/Inbetriebnahme

Anlage 18

**Einbau/Inbetriebnahme
PURO-CT 3 bis 15/ SEPREMIUM 3,5 und PURO Mini**



1. Packen Sie das Gerät vorsichtig aus und überprüfen Sie es auf Beschädigungen und auf Vollständigkeit gemäß Stückliste. Sollte das Gerät beschädigt sein, nehmen Sie es auf keinen Fall in Betrieb.
2. Das Gerät mit dem Testhahn gut zugänglich, in der Regel den Testhahn nach vorne gerichtet, auf einer ebenen, trockenen und festen Fläche aufstellen. Lassen Sie den Wasserablauf zur Wand zeigen.
3. Öl- und ölhaltige Stoffe/Abfälle können Umweltschäden verursachen. Um Schäden in der Umwelt zu vermeiden, empfehlen wir das Gerät in einer entsprechenden Auffangwanne aufzustellen.
4. Beachten Sie bei der Aufstellung das spätere Filterwechsel problemlos durchführbar sind. Und ausreichend Platz im oberen Bereich des Gerätes vorhanden ist.
5. Die Deckel von beiden Behältern entfernen.
6. Die Oberseite des Aktivkohleelementes muss sich unter der Ablauföffnung

befinden an der Rückseite vom Behälterturm Nr. 2. Gegebenenfalls etwas sauberes Wasser oben auf das Aktivkohleelement gießen um Staubbildung zu vermeiden.

Stellen Sie sicher, dass für die Zeit des Anschlusses des Gerätes kein Kondensat, bzw. Druck auf die anzuschließende Kondensatleitung ist oder kommen kann.

7. Schließen Sie die ½ Eingangsanschlüsse mit Hilfe von Schlauchschellen (gehören nicht zum Lieferumfang) an die Kondensatleitung an.
 8. Beachten Sie bei Anschluss mittels Schlauch an die vorhandene Kondensatleitung, dass keine Schlaufenbildung mit möglichen Kondensat-Ansammlungen entsteht.
- Anschlüsse nur Handfest anziehen!**
9. Schließen Sie auf der Rückseite des Gerätes den Wasserablauf (½“ Anschluss) an eine geeignete Abwasserstelle in der Nähe an.
 10. Achten Sie darauf, dass der Wasserablauf des Gerätes höher angeordnet ist als die Abwasserstelle
 11. Achten Sie bei der Verlegung der Abwasserleitung vom Wasserablauf des Gerätes auf ein leichtes Gefälle zur Abwasserleitung und stellen Sie sicher, dass ein Rücklaufen in das Gerät nicht möglich ist.

Anschlüsse nur Handfest anziehen!

12. Überprüfen Sie, ob der Testhahn geschlossen ist. Drehen Sie hierzu den Hahn nach links.
13. Füllen Sie das Gerät mit sauberem Leitungswasser bis das Wasser aus dem Ablauf auf der Rückseite des Gerätes fließt.
14. Führen Sie eine Sichtkontrolle der jeweiligen Anschlüsse und des gesamten Gerätes auf Dichtigkeit durch.
15. Deckel auf Behälter setzen.
16. Test-Kit (Sample Bottle) in den dafür vorgesehenen Platz im Deckel zur späteren Kontrolle einsetzen
17. Vermerken Sie die Inbetriebnahme im Wartungsbuch /Wartungsliste
18. Ihr Gerät ist nun betriebsbereit.

Hinweis:

Nach der Installation kann es noch einige Tage dauern, bis das Kondensat am Testhahn ungetrübt austritt. Diese Trübung wird durch den Kohlestaub des Aktivkohleelementes verursacht und ist unbedenklich.

Anlage zur Behandlung von Kompressorenkondensaten

Einbau/Inbetriebnahme

Anlage 19

Betriebs- und Wartungsanleitung

Allgemeines

Die Geräte müssen täglich mittels Sichtprüfung überprüft werden und gegebenenfalls sind das Adsorptionselement und der Aktivkohlefilter bzw. bei den Baugrößen PURO-CT 2 und PURO-CT 2-2 die Anlage auszutauschen.

Das Kondensat muss wöchentlich mittels Vergleich der Trübung mit einer Referenztrübung des mitgelieferten Test-Kits (**Sample Bottle**), überprüft werden.

Die Lebensdauer der Filter steht in Abhängigkeit von der individuellen Ölmenge im Kondensat. Die Anlage ist mindestens halbjährlich zu warten. Bei den Referenzbedingungen abweichenden Bedingungen erfolgt die Anpassung mittels Korrekturfaktoren gemäß Ihren individuellen Aufstellungsbedingungen.

Sie können die Trübung des Kondensates am Testausgang (**TEST**) kontrollieren durch entsprechender Befüllung des beigefügten Testglases. Auf dem Glas befindet sich ein beschrifteter Aufkleber mit einer Trübung. Ist die Trübung des Kondensats so ausgeprägt wie die Trübung des Aufklebers, so sind die Filter gesättigt. Wenn Sie nur noch die Schrift „20 PPM indication only“ lesen können und der Hintergrund des Aufklebers ist nicht mehr wahrnehmbar, ist dieser Zustand erreicht. Das Adsorptionselement und der Aktivkohlefilter müssen ausgetauscht werden bzw. bei den Baugrößen PURO-CT 2 und PURO-CT 2-2 ist die Anlage auszutauschen.

Wartung

Die Wartung ist vom Hersteller oder durch sachkundige Personen entsprechend der Wartungsanleitung durchzuführen

Die Vollständigkeit und die Plausibilität der Aufzeichnungen im Betriebstagebuch sind zu kontrollieren. Die vorliegenden Betriebsbedingungen sind mit denen bei Inbetriebnahme zu vergleichen.

Wichtig:

Ungetrenntes Kondensat nicht in Abwasserstelle einleiten! Stellen Sie vor der Wartung sicher, dass der Kondensat Ablauf/Wasserauslass verschlossen ist.

Bitte beachten Sie, dass die wassergetränkten Elemente schwer sein können! Treffen Sie alle notwendigen Vorkehrungen, bezüglich Handhabung von schweren Gewichten.

Es empfiehlt sich bei der Installation oder Wartung die mitgelieferte Schutzkleidung zu tragen.

Austausch der Baugrößen PURO-CT 2 und PURO-CT 2-2

1. Entfernen Sie die Schlauchschellen von Einlass- und Auslassanschluss.
2. Entfernen Sie die Kondensatleitung und den Wasserablauf von Einlass- und Auslassanschluss.
3. Entfernen Sie das Gerät und legen dieses in den beigefügten Entsorgungssack.
4. Installieren Sie das neue PURO-CT 2 bzw. PURO-CT 2-2 Gerät wie im Abschnitt Einbau/Inbetriebnahme PURO-CT 2 und PURO CT 2-2 beschrieben

Anlage zur Behandlung von Kompressorenkondensaten

Betrieb und Wartung

Anlage 20

**Austausch der Adsorptionselemente und Aktivkohlefilter der Baugrößen
 PURO-CT 3 bis 15 / SEPREMIUM 3,5 und PURO Mini**

Austausch Adsorptionselement aus Behälterurm 1

1. Entfernen Sie die Verpackung vom neuen Adsorptionselement.
2. Entfernen Sie den Behälterdeckel von Behälter und entfernen Sie das ölgetränkte Adsorptionselement aus dem Behälterurm 1 und legen dieses in den beigegefügtten Entsorgungssack.
3. Stellen Sie das ölgetränkte Adsorptionselement im Entsorgungssack an eine Stelle, wo es keinen Schaden anrichtet!
4. Öl- und ölhaltige Abfälle können Umweltschäden verursachen und müssen daher von Spezialfirmen fachgerecht entsorgt werden. Adressen finden Sie im Branchenbuch oder fragen Sie bei Ihrer zuständigen Behörde nach einer fachgerechten Entsorgung.
5. Heben Sie das neue Adsorptionselement in den Behälterurm Nr. 1.
6. Überprüfen Sie das Etikett des neuen Adsorptionselementes auf Übereinstimmung mit dem von Ihnen verwendeten Type/Baugröße sowie die Richtigkeit des eingesetzten Behälters.
7. Setzen Sie anschließend den Deckel wieder auf das Gerät.
8. Vermerken Sie die Wartung im Wartungsbuch/Wartungsliste

Austausch Aktivkohlefilter aus Behälterurm 2

1. Entfernen Sie die Verpackung vom neuen Aktivkohlefilter.
 Entfernen Sie den Behälterdeckel von Behälter und heben Sie den gebrauchten Filter aus dem Behälter und legen diesen in den beigegefügtten Entsorgungssack.
2. Stellen Sie den gebrauchten Filter im Entsorgungssack an eine Stelle, wo es keinen Schaden anrichtet!
3. Öl- und ölhaltige Abfälle können Umweltschäden verursachen und müssen daher von Spezialfirmen fachgerecht entsorgt werden. Adressen finden Sie im Branchenbuch oder fragen Sie bei Ihrer zuständigen Behörde nach einer fachgerechten Entsorgung.
4. Heben Sie den neuen Aktivkohlefilter in den Behälterurm Nr. 2 und lassen Sie es bis auf dem Behälterboden absinken.
5. Die Oberseite des Aktivkohlefilters muss sich unter der Ablauföffnung befinden an der Rückseite vom Behälter Nr. 2. Gegebenenfalls etwas sauberes Wasser oben auf den Aktivkohlefilter gießen um Staubbildung zu vermeiden.
6. Überprüfen Sie das Etikett des neuen Aktivkohlefilters auf Übereinstimmung mit dem von Ihnen verwendeten Typen des Gerätes sowie die Richtigkeit des eingesetzten Behälterturms.
7. Setzen Sie anschließend den Deckel wieder auf das Gerät.
8. Füllen Sie das Gerät mit sauberem Leitungswasser bis das Wasser aus dem Ablauf auf der Rückseite des Gerätes fließt.
9. Vermerken Sie die Wartung im Wartungsbuch/Wartungsliste

Gebrauchte und ölgetränkte Elemente sind fachgerecht nach den örtlichen Bestimmungen für ölhaltige Abfälle zu entsorgen.

Anlage zur Behandlung von Kompressorenkondensaten

Betrieb und Wartung

Anlage 21