

**Allgemeine  
bauaufsichtliche  
Zulassung/  
Allgemeine  
Bauartgenehmigung**

Eine vom Bund und den Ländern gemeinsam  
getragene Anstalt des öffentlichen Rechts

**Zulassungs- und Genehmigungsstelle  
für Bauprodukte und Bauarten**

Datum: 30.08.2022      Geschäftszeichen: II 3-1.84.2-1/18

**Nummer:  
Z-84.2-23**

**Geltungsdauer**  
vom: **30. August 2022**  
bis: **30. August 2027**

**Antragsteller:**  
**Bernhard Müller Betonsteinwerk GmbH**  
Ambros-Nehren-Straße 7  
77855 Achern

**Gegenstand dieses Bescheides:**  
**Anlage zur Behandlung von mineralölhaltigen Niederschlagsabflüssen für die Versickerung  
Müller-ECO-Straßenwasserfilter**

Der oben genannte Regelungsgegenstand wird hiermit allgemein bauaufsichtlich  
zugelassen/genehmigt.  
Dieser Bescheid umfasst elf Seiten und neun Anlagen.

DIBt

## I ALLGEMEINE BESTIMMUNGEN

- 1 Mit diesem Bescheid ist die Verwendbarkeit bzw. Anwendbarkeit des Regelungsgegenstandes im Sinne der Landesbauordnungen nachgewiesen.
- 2 Dieser Bescheid ersetzt nicht die für die Durchführung von Bauvorhaben gesetzlich vorgeschriebenen Genehmigungen, Zustimmungen und Bescheinigungen.
- 3 Dieser Bescheid wird unbeschadet der Rechte Dritter, insbesondere privater Schutzrechte, erteilt.
- 4 Dem Verwender bzw. Anwender des Regelungsgegenstandes sind, unbeschadet weitergehender Regelungen in den "Besonderen Bestimmungen", Kopien dieses Bescheides zur Verfügung zu stellen. Zudem ist der Verwender bzw. Anwender des Regelungsgegenstandes darauf hinzuweisen, dass dieser Bescheid an der Verwendungs- bzw. Anwendungsstelle vorliegen muss. Auf Anforderung sind den beteiligten Behörden ebenfalls Kopien zur Verfügung zu stellen.
- 5 Dieser Bescheid darf nur vollständig vervielfältigt werden. Eine auszugsweise Veröffentlichung bedarf der Zustimmung des Deutschen Instituts für Bautechnik. Texte und Zeichnungen von Werbeschriften dürfen diesem Bescheid nicht widersprechen, Übersetzungen müssen den Hinweis "Vom Deutschen Institut für Bautechnik nicht geprüfte Übersetzung der deutschen Originalfassung" enthalten.
- 6 Dieser Bescheid wird widerruflich erteilt. Die Bestimmungen können nachträglich ergänzt und geändert werden, insbesondere, wenn neue technische Erkenntnisse dies erfordern.
- 7 Dieser Bescheid bezieht sich auf die von dem Antragsteller gemachten Angaben und vorgelegten Dokumente. Eine Änderung dieser Grundlagen wird von diesem Bescheid nicht erfasst und ist dem Deutschen Institut für Bautechnik unverzüglich offenzulegen.

## II BESONDERE BESTIMMUNGEN

### 1 Regelungsgegenstand und Verwendungs- bzw. Anwendungsbereich

Regelungsgegenstand sind Abwasserbehandlungsanlagen gemäß den Angaben der Anlage 1 mit der Bezeichnung Müller-ECO-Straßenwasserfilter zur Behandlung mineralöhlhaltiger Niederschlagsabflüsse für die Versickerung. Die Abwasserbehandlungsanlagen bestehen im Wesentlichen aus folgenden Bauprodukten:

- Betonfertigteil
- Einlauftopf
- Verteilerrohre
- Kies
- Substrat

Die Abwasserbehandlungsanlagen wurden in Anlehnung an die "Zulassungsgrundsätze für Niederschlagswasserbehandlungsanlagen" Teil 1 und Teil 2 des DIBt in den zum Zeitpunkt der Erteilung dieser allgemeinen bauaufsichtlichen Zulassung / allgemeinen Bauartgenehmigung gültigen Fassungen des DIBt beurteilt.

In den Prüfungen in Anlehnung an die Zulassungsgrundsätze haben die Abwasserbehandlungsanlagen die erforderlichen Versickerungsraten erreicht. Kohlenwasserstoffe und Schwermetalle (Leitparameter Kupfer und Zink) wurden entsprechend den Anforderungen der Zulassungsgrundsätze zurückgehalten und die Schwermetalle unter Salzeinfluss (NaCl nach H BeStreu<sup>1</sup>) nur unerheblich remobilisiert. Damit werden die gesetzlichen Anforderungen des Boden- und Gewässerschutzes erfüllt.

In einer ergänzenden Prüfung zur verlängerten Standzeit des Substrats hat das Substrat einen Schwermetallrückhalt von maximal 40 Jahresfrachten erreicht.

Die Abwasserbehandlungsanlagen sind zum Anschluss von Kfz-Verkehrsflächen bis 144 m<sup>2</sup> vorgesehen. Die Abwasserbehandlungsanlagen können unter den in dieser Zulassung festgelegten Bedingungen zur Behandlung von Niederschlagsabflüssen von Kfz-Verkehrsflächen für die Versickerung verwendet werden.

Die Abwasserbehandlungsanlagen sind für den Einbau in nicht befahrbaren Bereichen vorgesehen.

Die Verwendung der Abwasserbehandlungsanlagen in anderen Anwendungsbereichen und/oder unter anderen Bedingungen als in der Zulassung geregelt, ist im Einzelfall nur möglich nach Klärung der Zulässigkeit einer solchen Einleitung bzw. der ggf. erforderlichen zusätzlichen Anforderungen mit der zuständigen Wasserbehörde.

Die Abwasserbehandlungsanlagen dürfen nicht verwendet werden zur Behandlung von Niederschlagsabflüssen

von Altlasten- und Altlastenverdachtsflächen und

- von Flächen, auf denen mit wassergefährdenden Stoffen umgegangen wird.

Mit dieser allgemeinen bauaufsichtlichen Zulassung / allgemeinen Bauartgenehmigung werden neben den bauaufsichtlichen auch die wasserrechtlichen Anforderungen im Sinne der "Verordnungen der Länder zur Feststellung der wasserrechtlichen Eignung von Bauprodukten und Bauarten durch Nachweise nach den Landesbauordnungen" (WasBauPVO) erfüllt.

<sup>1</sup> H BeStreu Hinweise für die Beschaffung von tauenden und abstumpfenden Streustoffen für den Winterdienst  
Ausgabe 2017

## **2 Bestimmungen für die Bauprodukte**

### **2.1 Betonfertigteile**

#### **2.1.1 Eigenschaften**

Das Betonfertigteile besteht aus Beton C 30/37 mit beim DIBt hinterlegter Spezifikation und Abmessungen gemäß den Angaben der Anlage 1.

#### **2.1.2 Herstellung und Kennzeichnung**

Das Betonfertigteile ist werkmäßig gemäß Anlage 1 herzustellen und mit folgenden Angaben zu kennzeichnen:

- Betonfertigteile für Müller-ECO-Straßenwasserfilter

### **2.2 Einlauftopf**

#### **2.2.1 Eigenschaften**

Der Einlauftopf besteht aus PVC-U mit beim DIBt hinterlegten Spezifikationen und den Abmessungen gemäß den Angaben der Anlagen 2 bzw. 3. Der Einlauftopf entspricht im Übrigen der allgemeinen bauaufsichtlichen Zulassung Nr. Z-42.1-378.

#### **2.2.2 Herstellung und Kennzeichnung**

Der Einlauftopf ist werkmäßig auf der Grundlage der Bestimmungen nach allgemeiner bauaufsichtlicher Zulassung Nr. Z-42.1-378 gemäß Anlagen 2 bzw. 3 herzustellen und mit folgenden Angaben zu kennzeichnen:

- Einlauftopf für Müller-ECO-Straßenwasserfilter

### **2.3 Verteilerrohre**

#### **2.3.1 Eigenschaften**

Die Verteilerrohre bestehen aus PVC-U mit beim DIBt hinterlegten Spezifikationen und den Abmessungen gemäß den Angaben der Anlage 1. Die Verteilerrohre entsprechen im Übrigen der allgemeinen bauaufsichtlichen Zulassung Nr. Z-42.1-309.

#### **2.3.2 Herstellung und Kennzeichnung**

Die Verteilerrohre sind werkmäßig auf der Grundlage der Bestimmungen nach allgemeiner bauaufsichtlicher Zulassung Nr. Z-42.1-309 gemäß Anlage 1 herzustellen.

### **2.4 Kies**

#### **2.4.1 Eigenschaften**

Das Bettungsmaterial besteht aus einem Gemisch natürlicher Gesteinskörnungen der Korngruppe 8/16 mit beim DIBt hinterlegter Zusammensetzung und hinterlegten Eigenschaften. Das Bettungsmaterial entspricht im Übrigen DIN EN 12620<sup>2</sup>.

#### **2.4.2 Herstellung und Kennzeichnung**

Das Bettungsmaterial ist auf der Grundlage der Bestimmungen nach DIN EN 12620 herzustellen. Der Lieferschein des Bettungsmaterials muss folgende Angaben enthalten:

- CE-Kennzeichnung gemäß DIN EN 12620, Anhang ZA, Abschnitt ZA.3 einschließlich Hersteller/Lieferwerk
- Korngruppe 8/16

### **2.5 Substrat**

#### **2.5.1 Eigenschaften des Substrats**

Das Substrat besteht aus Komponenten mineralischen und biologischen Ursprungs. Die Zusammensetzung ist beim DIBt hinterlegt.

<sup>2</sup> DIN EN 12620:2008-07 Gesteinskörnungen für Beton

Das Substrat erfüllt die Anforderungen der "Grundsätze zur Bewertung der Auswirkungen von Bauprodukten auf Boden und Grundwasser" in der zum Zeitpunkt der Erteilung der Zulassung gültigen Fassung<sup>3</sup>.

## 2.5.2 Herstellung und Kennzeichnung des Substrats

Das Substrat ist werkmäßig herzustellen.

Das Substrat muss der beim DIBt hinterlegten Zusammensetzung entsprechen und darf nur in den vom Antragsteller benannten Werken hergestellt werden.

Die Verpackung des Substrats muss vom Hersteller auf der Grundlage dieser allgemeinen bauaufsichtlichen Zulassung mit dem Übereinstimmungszeichen (Ü-Zeichen) nach den Übereinstimmungszeichen-Verordnungen der Länder und mit den Hersteller- und Typbezeichnungen gekennzeichnet werden. Die Kennzeichnung mit dem Ü-Zeichen darf nur erfolgen, wenn die Voraussetzungen nach Abschnitt 2.5.3 erfüllt sind.

## 2.5.3 Übereinstimmungsbestätigung für das Substrat

### 2.5.3.1 Allgemeines

Die Bestätigung der Übereinstimmung des Substrats mit den Bestimmungen dieser allgemeinen bauaufsichtlichen Zulassung muss für jedes Herstellwerk mit einem Übereinstimmungszertifikat auf der Grundlage einer werkseigenen Produktionskontrolle und einer regelmäßigen Fremdüberwachung einschließlich einer Erstprüfung nach Maßgabe der folgenden Bestimmungen erfolgen.

Für die Erteilung des Übereinstimmungszertifikats und die Fremdüberwachung einschließlich der dabei durchzuführenden Produktprüfungen hat der Hersteller des Substrats eine hierfür anerkannte Zertifizierungsstelle sowie eine hierfür anerkannte Überwachungsstelle einzuschalten.

Die Übereinstimmungserklärung hat der Hersteller durch Kennzeichnung der Bauprodukte mit dem Übereinstimmungszeichen (Ü-Zeichen) unter Hinweis auf den Verwendungszweck abzugeben.

Dem Deutschen Institut für Bautechnik ist von der Zertifizierungsstelle eine Kopie des von ihr erteilten Übereinstimmungszertifikates zur Kenntnis zu geben.

### 2.5.3.2 Werkseigene Produktionskontrolle

In jedem Herstellwerk ist eine werkseigene Produktionskontrolle einzurichten und durchzuführen. Unter werkseigener Produktionskontrolle wird die vom Hersteller vorzunehmende kontinuierliche Überwachung der Produktion verstanden, mit der dieser sicherstellt, dass die von ihm hergestellten Bauprodukte den Bestimmungen dieser allgemeinen bauaufsichtlichen Zulassung entsprechen.

Die werkseigene Produktionskontrolle soll mindestens die im Folgenden aufgeführten Maßnahmen einschließen.

Beschreibung und Überprüfung der Komponenten des Substrats:

- Die Übereinstimmung der Komponenten des Substrats mit der beim DIBt hinterlegten Zusammensetzung ist durch Werksbescheinigungen durch die Lieferer der Komponenten nachzuweisen und die Lieferpapiere bei jeder Lieferung auf Übereinstimmung mit der Bestellung zu kontrollieren.

Kontrollen und Prüfungen, die während der Herstellung durchzuführen sind:

- Chargenweise Protokollierung der Dosierung der Komponenten entsprechend der beim DIBt hinterlegten Zusammensetzung des Substrats.

Kontrollen und Prüfungen, die am fertigen Substrat durchzuführen sind:

- 1-mal pro Charge sind aus der laufenden Produktion Substratproben zu entnehmen und folgende Kennwerte zu ermitteln:

- Schüttdichte

<sup>3</sup> Grundsätze zur Bewertung der Auswirkungen von Bauprodukten auf Boden und Grundwasser – Fassung Mai 2011; Schriften des Deutschen Instituts für Bautechnik

- Körnungslinie
- pH-Wert
- Glühverlust

1-mal im Quartal sind vom Substrat aus der laufenden Produktion Eluatproben herzustellen und vom Eluat die Parameter Blei, Cadmium, Chrom, Kupfer, Nickel, Quecksilber und Zink zu ermitteln.

Die Prüfungen müssen entsprechend den im Kontrollplan festgelegten Prüfverfahren durchgeführt werden. Die Prüfwerte müssen die im Kontrollplan festgelegten Anforderungen erfüllen. Der Kontrollplan ist beim DIBt hinterlegt.

Die Ergebnisse der werkseigenen Produktionskontrolle sind aufzuzeichnen und auszuwerten. Die Aufzeichnungen müssen mindestens folgende Angaben enthalten:

- Bezeichnung des Substrats bzw. der Bestandteile
- Art der Kontrolle oder Prüfung
- Datum der Herstellung und der Prüfung des Substrats bzw. der Bestandteile
- Ergebnis der Kontrollen und Prüfungen und, soweit zutreffend, Vergleich mit den Anforderungen
- Unterschrift des für die werkseigene Produktionskontrolle Verantwortlichen

Die Aufzeichnungen sind mindestens fünf Jahre aufzubewahren. Sie sind dem Deutschen Institut für Bautechnik, der zuständigen obersten Bauaufsichtsbehörde oder der zuständigen Wasserbehörde auf Verlangen vorzulegen.

Bei ungenügendem Prüfergebnis sind vom Hersteller unverzüglich die erforderlichen Maßnahmen zur Abstellung des Mangels zu treffen. Nach Abstellung des Mangels ist - soweit technisch möglich und zum Nachweis der Mängelbeseitigung erforderlich - die betreffende Prüfung unverzüglich zu wiederholen. Substrat oder Bestandteile, die den Anforderungen nicht entsprechen, sind so zu handhaben, dass Verwechslungen mit übereinstimmenden ausgeschlossen werden.

#### 2.5.3.3 Fremdüberwachung der Herstellung des Substrats

In jedem Herstellwerk ist die werkseigene Produktionskontrolle durch eine Fremdüberwachung zweimal jährlich zu überprüfen. Sind zwei aufeinanderfolgende Fremdüberwachungen ohne Beanstandungen, kann die Fremdüberwachung auf einmal jährlich reduziert werden. Werden bei der jährlichen Fremdüberwachung Mängel festgestellt, ist die zweimal jährlich stattfindende Fremdüberwachung wieder einzuführen. Im Rahmen der Fremdüberwachung ist eine Erstprüfung des Substrats durchzuführen.

- Erstprüfung

Für das bei Erteilung dieser Zulassung benannte Herstellwerk kann die Erstprüfung des Substrats entfallen, da die der allgemeinen bauaufsichtlichen Zulassung zugrunde liegenden Prüfungen an Proben aus der laufenden Produktion durchgeführt wurden.

Bei Benennung anderer Herstellwerke ist eine Erstprüfung des Substrats durchzuführen.

Im Rahmen der Erstprüfung sind Proben des Substrats aus der laufenden Produktion zu entnehmen und zu prüfen.

Die Proben sind hinsichtlich der Eigenschaften

- Körnungslinie
- Schüttdichte
- pH-Wert
- Glühverlust
- Parameter vom Eluat zu kontrollieren.

Es gelten die Prüfverfahren und die Anforderungen entsprechend dem beim DIBt hinterlegten Kontrollplan zur werkseigenen Produktionskontrolle.

– Fremdüberwachung

Im Rahmen der Fremdüberwachung sind die Ergebnisse der werkseigenen Produktionskontrolle zu kontrollieren und Proben des Substrats aus der laufenden Produktion zu entnehmen und zu prüfen.

Die Proben sind hinsichtlich der Eigenschaften

- Körnungslinie
- Schüttdichte
- pH-Wert
- Glühverlust
- Parameter vom Eluat

zu kontrollieren.

Es gelten die Prüfverfahren und die Anforderungen entsprechend dem beim DIBt hinterlegten Kontrollplan zur werkseigenen Produktionskontrolle.

Die Probenahme und Prüfungen obliegen jeweils der anerkannten Prüfstelle.

Die Ergebnisse der Zertifizierung und der Fremdüberwachung sind mindestens fünf Jahre aufzubewahren. Sie sind von der Zertifizierungsstelle bzw. der Überwachungsstelle dem Deutschen Institut für Bautechnik, der zuständigen obersten Bauaufsichtsbehörde oder der zuständigen Wasserbehörde auf Verlangen vorzulegen.

## 2.6 Sonstige Bauteile

Alle sonstigen Bauteile (Einlaufblech (siehe Anlage 4), Trennbleche (siehe Anlage 5), Vlies, Abdeckung des Einlauftopfes, etc.) sind entsprechend den dafür jeweils geltenden Anforderungen und technischen Regeln in Verantwortung der Hersteller herzustellen und zu kennzeichnen.

## 3 Bestimmungen für Planung, Bemessung und Ausführung

### 3.1 Planung

Jede Anlage ist unter Berücksichtigung der Anwendungsbereiche gemäß Abschnitt 1, der Verwendung der Bauprodukte gemäß Abschnitt 2 sowie der Einbaubedingungen vor Ort zu planen. Für die Planung gelten die in den technischen Regeln gemäß Anlage 6 festgelegten Bestimmungen zur Planung von Anlagen zur Versickerung von Niederschlagswasser, sofern im Folgenden nichts anderes bestimmt ist.

Die Abwasserbehandlungsanlagen dürfen unter folgenden Voraussetzungen verwendet werden:

- Die Abwasserbehandlungsanlagen dürfen an Kfz-Verkehrsflächen (Straßen, Parkplätze etc.) eingebaut werden. Das Ablaufwasser ist zur Versickerung vorgesehen.
- Das Ablaufwasser gilt als unbedenklich im Sinne von DWA-A 138. Für die Planung der nachfolgenden Anlage zur Versickerung von Niederschlagswasser gilt DWA-A 138.
- Die Mächtigkeit des Sickerraumes muss gemäß DWA-A 138 mindestens 1 m betragen. Ist unterhalb des Ablaufs der Anlage eine Rigole angeordnet, so erhöht sich der notwendige Abstand zwischen dem Ablauf der Anlage und dem maßgeblichen Grundwasserstand um die Höhe der Rigole.
- Ein Einbau in Wasserschutzgebieten darf nur entsprechend der jeweiligen Verordnung im Einzelfall in Abstimmung mit der zuständigen Wasserbehörde erfolgen.

- Die Verwendung der Abwasserbehandlungsanlagen zur Behandlung von Niederschlagsabflüssen von Flächen, Straßen, Plätzen und Höfen mit starker Verschmutzung (z. B. durch Landwirtschaft, Fuhrunternehmen und Wochenmärkten und auf Reiterhöfen) ist nur möglich mit Erlaubnis/Genehmigung der zuständigen Wasserbehörde und der Einhaltung von ggf. zusätzlichen Einbau-, Betriebs- und Wartungsbestimmungen.

### **3.2 Bemessung**

#### **3.2.1 Allgemeines**

Für die Bemessung gelten die in den technischen Regeln gemäß Anlage 6 festgelegten Bestimmungen zur Bemessung von Anlagen zur Versickerung von Niederschlagswasser, sofern im Folgenden nichts anderes bestimmt ist.

#### **3.2.2 Abwassertechnische Bemessung**

Die maximal anschließbare Kfz-Verkehrsfläche an eine Abwasserbehandlungsanlage ist für den Ort des Einbaus durch abwassertechnische (hydraulische) Bemessung in Verbindung mit den vorgesehenen Abläufen und dem anstehenden Boden nach Arbeitsblatt DWA-A 138 zu ermitteln.

Die Zulässigkeit des Rückstaus von Wasser aus der Abwasserbehandlungsanlage auf die Verkehrsfläche ist für den Ort des Einbaus durch Überflutungsprüfung nach DIN EN 752 nachzuweisen. Der maximale Durchfluss ist vom Antragsteller anzugeben.

Im Hinblick auf den Stoffrückhalt dürfen an die Anlagen maximal 144 m<sup>2</sup> Kfz-Verkehrsfläche angeschlossen werden.

#### **3.2.3 Bautechnische Bemessung**

Für die bautechnische Bemessung gelten die REwS, die ZTV E-StB und das Arbeitsblatt DWA-A 138, Abschnitt 4.

Zusätzlich gilt:

Die Abwasserbehandlungsanlagen sind nur in nicht befahrbaren Bereichen einzubauen. Zur Begehrbarkeit kann eine Abdeckung mit einem Gitterrost erfolgen. Anderenfalls sind die Abwasserbehandlungsanlagen mit einer geeigneten Umfriedung gegen unbeabsichtigtes Betreten zu sichern.

Die Abwasserbehandlungsanlagen können nach Herstellerangaben mit Gräsern, Kräutern, Stauden, etc. begrünt werden.

### **3.3 Ausführung**

Die Abwasserbehandlungsanlage ist entsprechend den Planungen und Bemessungen gemäß den Abschnitten 3.1 und 3.2 und den nachfolgenden Bestimmungen einzubauen.

Der Antragsteller muss jeder Lieferung der Bauteile der Abwasserbehandlungsanlage eine Einbauanweisung beifügen (siehe Anlagen 7 und 8), die mindestens die Einbaubedingungen enthalten müssen, die sich aus den nachfolgend genannten Bestimmungen ergeben.

Die Vorarbeiten sind gemäß den Planungsunterlagen der Abwasserbehandlungsanlage und unter Beachtung der nachfolgenden Bestimmungen auszuführen.

Unterhalb der Abwasserbehandlungsanlage ist ein Planum mit einer Dicke von mindestens 5 cm aus natürlichen gebrochenen Gesteinskörnungen (Edelbrechsand/-splitt-Gemisch) 2/5 mm oder 3/8 mm einzubauen.

Bei Verwendung vorgeutzter natürlicher Gesteinskörnungen oder Recyclingbaustoffe sind die in der TL Gestein-StB<sup>4</sup> enthaltenen wasserwirtschaftlichen Anforderungen zu erfüllen.

Die Übereinstimmung der Lieferungen der Betonfertigteile, Einbauteile, sonstigen Bauteile sowie des Substrats mit den Anforderungen gemäß Abschnitt 2 ist auf der Grundlage der Lieferscheine und der Kennzeichnung der Verpackung zu überprüfen. Bauprodukte, die den Anforderungen nicht entsprechen, sind so zu handhaben, dass Verwechslungen mit übereinstimmenden ausgeschlossen werden.

<sup>4</sup> TL Gestein-StB 04 Technische Lieferbedingungen für Gesteinskörnungen im Straßenbau Ausgabe 2004/Fassung 2018



Die Abwasserbehandlungsanlage ist entsprechend den Angaben der Anlagen 7 und 8 und den nachfolgenden Bestimmungen herzustellen.

- Beim Einbau sind die der bautechnischen Bemessung der Betonfertigteile gemäß Abschnitt 3.2.3 zugrundeliegenden Randbedingungen zu berücksichtigen.
- Die Betonfertigteile sind auf der Grundlage der Planungsunterlagen und entsprechend den Einbauanweisungen des Antragstellers einzubauen. Verschmutzungen, z. B. durch Oberboden aus angrenzenden Grünflächen, Bauschutt etc., sind zu vermeiden. Sollten trotzdem Verunreinigungen auftreten, sind diese vor Einbringung der weiteren Bauteile zu entfernen.
- Das Substrat ist lose einzuschütten und zu verteilen bis die erforderliche Schütthöhe gemäß den Angaben der Anlage 1 erreicht ist. Das Substrat darf nicht verdichtet werden.
- Der Einbauort ist durch geeignete Maßnahmen (Einfriedungen, Warnschilder) gegen unzulässiges Überfahren zu sichern. Aus Gründen der Verkehrssicherung ist die Anlage entweder mit einem begehbaren Gitterrost abzudecken oder durch eine geeignete Umfriedung gegen Begehen zu sichern.

Der Einbau der Abwasserbehandlungsanlage ist durch Personen auszuführen, die über die dafür erforderlichen Fachkenntnisse verfügen.

Der Einbau ist entsprechend der Einbauanweisungen des Antragstellers durchzuführen.

### 3.4 Übereinstimmungserklärung

Die Bestätigung der Übereinstimmung der Abwasserbehandlungsanlage mit den Bestimmungen der allgemeinen Bauartgenehmigung muss für jede eingebaute Abwasserbehandlungsanlage mit einer Übereinstimmungserklärung der einbauenden Firma auf der Grundlage folgender Kontrollen erfolgen:

- Kontrollen der Bauteile:

Die Übereinstimmung der Lieferungen der Betonfertigteile, Einlauftopf, Verteilerrohre, Substrat und sonstiger Bauteile mit den Anforderungen gemäß Abschnitt 2 ist auf der Grundlage der Lieferscheine und der Kennzeichnung der Verpackung zu überprüfen. Bauprodukte, die den Anforderungen nicht entsprechen, sind so zu handhaben, dass Verwechslungen mit übereinstimmenden ausgeschlossen werden.

- Kontrollen und Prüfungen, die vor Verfüllung der Baugrube durchzuführen sind:
  - Sichtkontrolle des Schachbauteils auf Beschädigungen
- Kontrollen und Prüfungen, die an der fertigen Anlage durchzuführen sind:
  - Kontrolle des Einbaus des Substrats
  - Sichtkontrolle der Ausführung der Anlage auf ordnungsgemäßen Zustand

Die Ergebnisse der Kontrollen sind aufzuzeichnen.

Bei ungenügendem Prüfergebnis sind von der einbauenden Firma unverzüglich die erforderlichen Maßnahmen zur Abstellung des Mangels zu treffen. Nach Abstellung des Mangels ist - soweit technisch möglich und zum Nachweis der Mängelbeseitigung erforderlich - die bestehende Prüfung unverzüglich zu wiederholen.

Die Übereinstimmungserklärung der einbauenden Firma muss mindestens folgende Angaben enthalten:

- Nummer der allgemeinen bauaufsichtlichen Zulassung / allgemeinen Bauartgenehmigung
- Bezeichnung des Bauvorhabens
- Bestätigung über die Ausführung entsprechend den Planungsunterlagen
- Art der Kontrollen
- Datum der Kontrollen
- Ergebnis der Kontrollen und Vergleich mit den Anforderungen
- Unterschrift des für die Ausführungskontrolle Verantwortlichen

Die Aufzeichnungen sind zu den Bauakten zu nehmen. Sie sind dem Betreiber auszuhändigen und dem Deutschen Institut für Bautechnik, der zuständigen obersten Bauaufsichtsbehörde oder der zuständigen Wasserbehörde auf Verlangen vorzulegen.

#### 4 Bestimmungen für Nutzung, Unterhalt und Wartung

Der bestimmungsgemäße Betrieb der Abwasserbehandlungsanlage (Versickerungsleistung und Stoffrückhalt) kann nur dauerhaft sichergestellt werden, wenn die Wartung entsprechend den nachfolgenden Bestimmungen durchgeführt wird.

Landesrechtliche Bestimmungen zur Kontrolle, Wartung und Überprüfung der Anlagen (Art und Umfang der Tätigkeiten, erforderliche Qualifikationen zur Durchführung der Tätigkeiten) bleiben unberührt.

Für jede Abwasserbehandlungsanlage ist vom Auftragnehmer dem Auftraggeber eine Wartungsanleitung zu übergeben, die dem Betreiber auszuhändigen ist. Die Wartungsanleitung muss mindestens die folgenden Bestimmungen enthalten.

Verunreinigungen z. B. durch Straßenkehricht und Laub sind regelmäßig zu entfernen.

Im ersten Betriebsjahr ist die Höhe der Substratschüttung in der Abwasserbehandlungsanlage monatlich visuell zu überprüfen. Wenn erforderlich, ist Substrat zu ergänzen.

Wenn die Abwasserbehandlungsanlage häufiger überstaut als in der Bemessung vorgesehen, mindestens aber in Abständen von 10 Jahren, ist die spezifische Versickerungsrate der Abwasserbehandlungsanlage durch einen Fachbetrieb zu prüfen. Für die Bestimmung der Versickerungsrate ist eine repräsentative Stelle zu bestimmen, z.B. die Mitte der Anlage. Die Abgrenzung der Fläche kann mit einem ausreichend großen Rohrstück (mind. DN150) erfolgen. Die Versickerungsrate ist in Anlehnung an die Doppelzylinder-Infiltrometer-Methode nach DIN 19682-7<sup>5</sup> festzustellen. Hierfür ist das Rohrstück mit einer Länge von 50 cm bis auf das Vlies bzw. Basiskiesschicht in das Substrat zu drücken. Die verbliebenen 30 cm des Rohrstücks oberhalb des Substrats sind bis zur Oberkante Rohrstück mit Wasser zu füllen und anhand der Entleerungszeit die Versickerungsrate zu bestimmen. Wenn ein  $k_f$ -Wert von  $< 9 \times 10^{-4}$  m/s festgestellt wird, ist die Ursache zu ermitteln und zu beseitigen. Ggf. ist das Substrat zu entnehmen und durch neues Substrat zu ersetzen.

Mindestens im Abstand von 10 Jahren ist der Sättigungsgrad des Substrats mit Schwermetallen an einer repräsentativen, hydraulisch und stofflich belasteten Stelle durch Ermittlung des Zinkgehalts (Königswasseraufschluss nach DIN EN 13657<sup>6</sup>) von einem Fachbetrieb zu prüfen. Die Probeentnahme ist entsprechend den Angaben in der Anlage 9 durchzuführen.

Wenn der ermittelte Zinkgehalt des Substrats einen Wert kleiner oder gleich als der in der nachfolgenden Tabelle angegebenen Konzentration aufweist, kann die Anlage weitere 10 Jahre betrieben werden. Längstens nach 40 Jahren ist das Substrat zu entnehmen und durch neues Substrat zu ersetzen.

Wenn der ermittelte Zinkgehalt des Substrats die in der nachfolgenden Tabelle angegebenen Konzentration überschreitet, ist in Abstimmung mit dem Antragsteller und der zuständigen Behörde eine Neubestimmung der Festlegungen zur maximalen Standzeit des Substrats erforderlich.

5	DIN 19682:2007-07	Bodenbeschaffenheit – Felduntersuchungen – Teil 7: Bestimmung der Infiltrationsrate mit dem Doppelzylinder-Infiltrometer
6	DIN EN 13657:2003-01	Charakterisierung von Abfällen – Aufschluss zur anschließenden Bestimmung des in Königswasser löslichen Anteils an Elementen in Abfällen

Tabelle: Prüfwerte des Zinkgehalts nach 10, 20 und 30 Betriebsjahren

Prüfzeitpunkt nach	10 Jahren	20 Jahren	30 Jahren
Zinkkonzentration g Zn / kg Substrat	0,7	1,4	2,1

Bei Austausch der Substrate dürfen nur die gemäß Abschnitt 2.5.2 gekennzeichneten Substrate verwendet werden. Für den Einbau gilt Abschnitt 3.3, letzter Absatz.

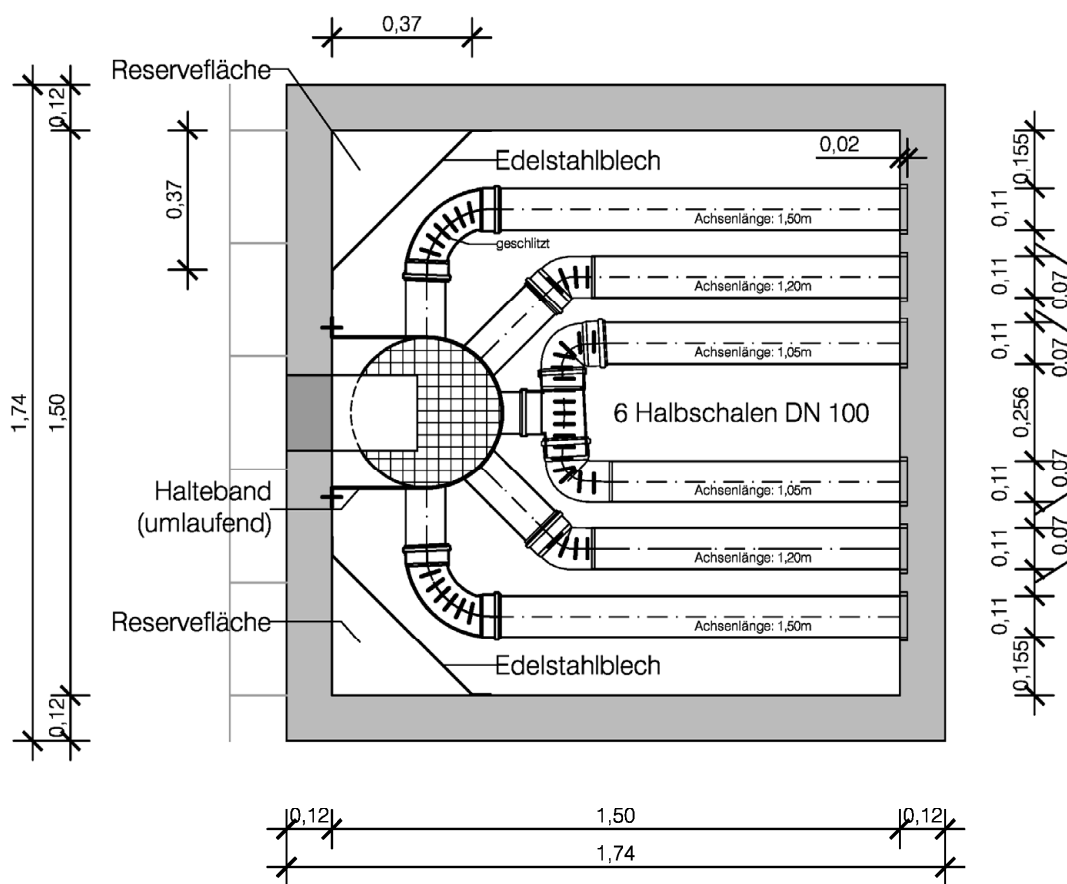
Das entnommene Substrat ist auf Inhaltsstoffe zu untersuchen und entsprechend den geltenden gesetzlichen Regelungen ordnungsgemäß zu entsorgen.

Vom Betreiber sind die jeweiligen Zeitpunkte und Ergebnisse der durchgeführten Kontrollen und Wartungen, sowie die Beseitigung eventuell festgestellter Mängel zu dokumentieren. Die Unterlagen sind vom Betreiber aufzubewahren und auf Verlangen den örtlich zuständigen Aufsichtsbehörden vorzulegen.

Dirk Brandenburger  
Abteilungsleiter

Beglaubigt  
Stefan Hartstock

# Draufsicht

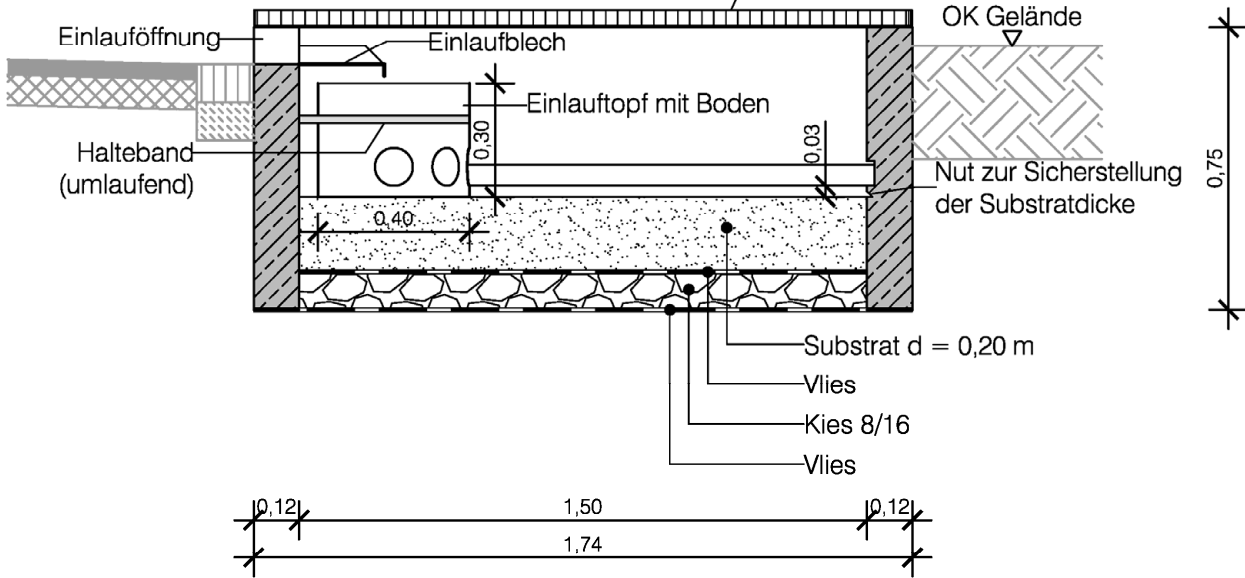


Elektronische Kopie der abZ des DIBt: Z-84.2-23

Anlage zur Behandlung von mineralöhlhaltigen Niederschlagsabflüssen für die Versickerung Müller-ECO-Straßenwasserfilter	Anlage 1
Draufsicht	

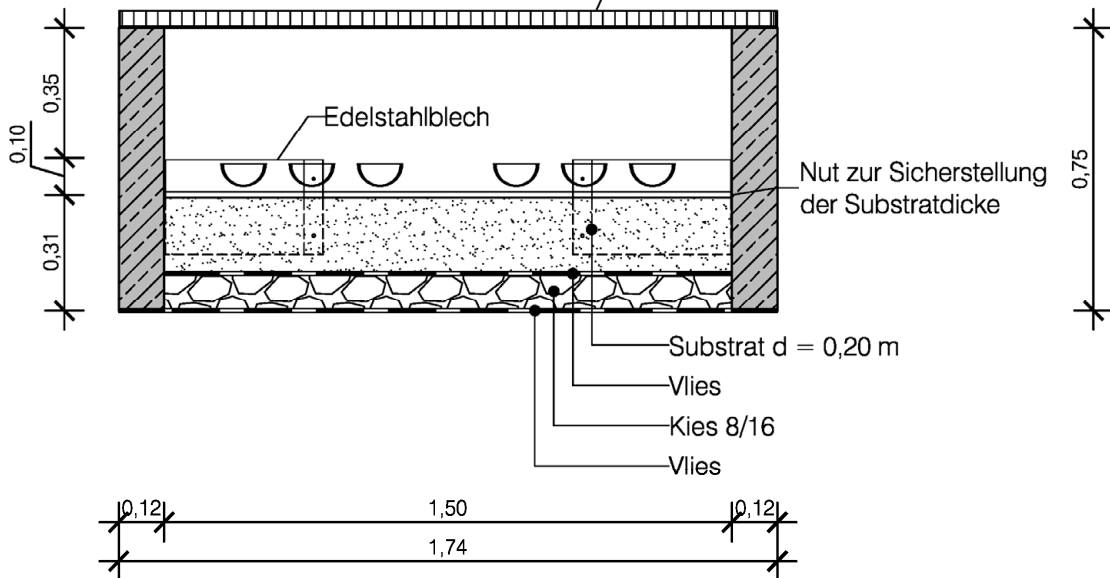
### Querschnitt 1

Gitterrost aus Stahl, feuerverzinkt, ca. 1730 x 1730 mm, begehbar, mehrteilig  
 Tragstabhöhe: 40 mm, Tragstabdicke: 3mm, Tragstabteilung: 33,33 mm, Stützweite: 1510 mm



### Querschnitt 2

Gitterrost aus Stahl, feuerverzinkt, ca. 1730 x 1730 mm, begehbar, mehrteilig  
 Tragstabhöhe: 40 mm, Tragstabdicke: 3mm, Tragstabteilung: 33,33 mm, Stützweite: 1510 mm



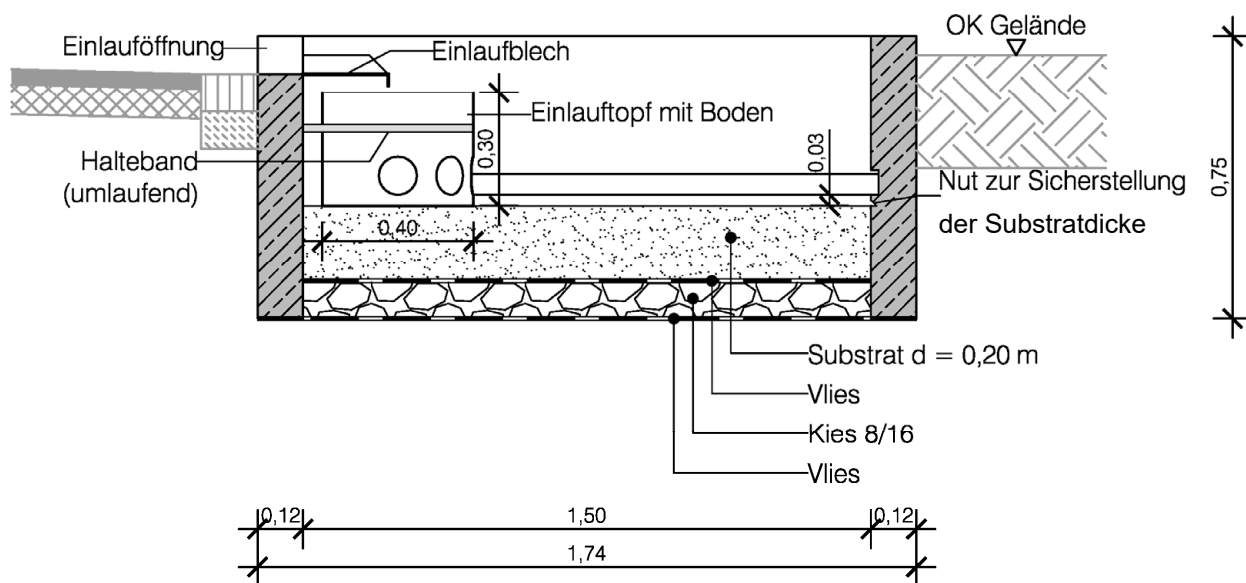
Elektronische Kopie der abZ des DIBt: Z-84.2-23

Anlage zur Behandlung von mineralöhlhaltigen Niederschlagsabflüssen für die Versickerung  
 Müller-ECO-Straßenwasserfilter

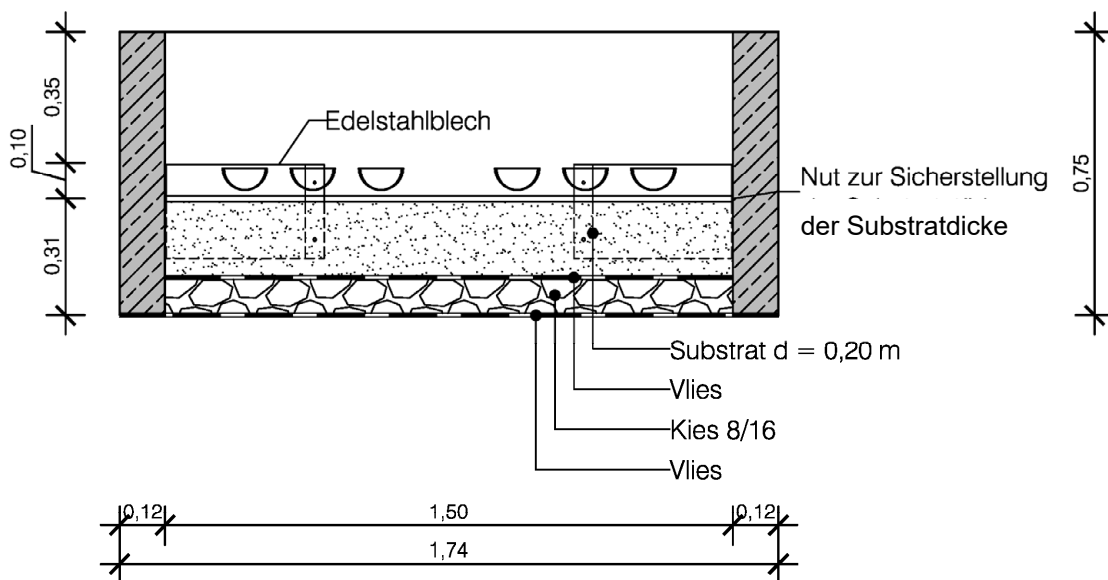
Querschnitt – Ausführung mit Gitterrost

Anlage 2

## Querschnitt 1



## Querschnitt 2



Elektronische Kopie der abZ des DIBt: Z-84.2-23

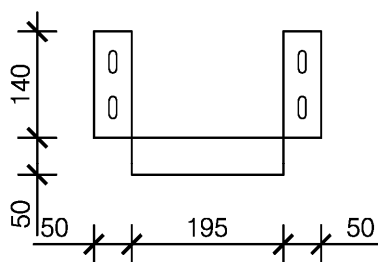
Anlage zur Behandlung von mineralöhlhaltigen Niederschlagsabflüssen für die Versickerung  
 Müller-ECO-Straßenwasserfilter

Querschnitt – offene Ausführung

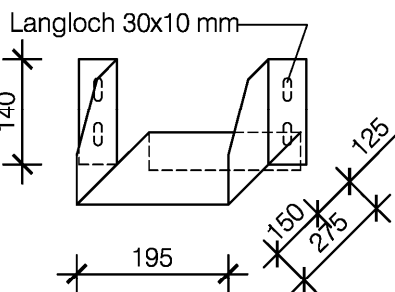
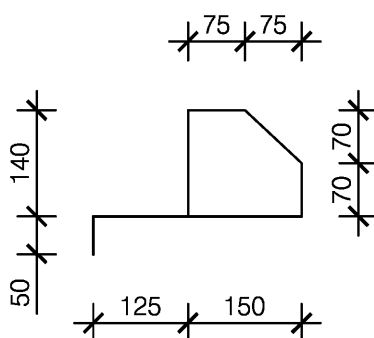
Anlage 3

### Detail Einlaufblech

#### Ansicht



#### Seitenansicht



Elektronische Kopie der abZ des DIBt: Z-84.2-23

Anlage zur Behandlung von mineralöhlhaltigen Niederschlagsabflüssen für die Versickerung  
 Müller-ECO-Straßenwasserfilter

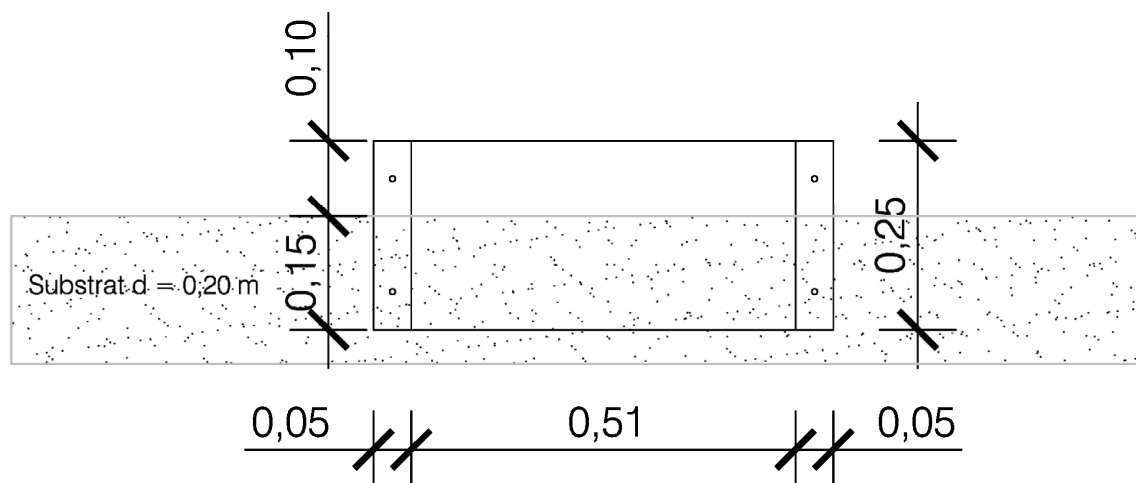
Einlaufblech

Anlage 4

# Draufsicht



# Ansicht



Elektronische Kopie der abZ des DIBt: Z-84.2-23

Anlage zur Behandlung von mineralöhlhaltigen Niederschlagsabflüssen für die Versickerung  
Müller-ECO-Straßenwasserfilter

Trennblech

Anlage 5



Arbeitsblatt DWA-A 138 Ausgabe: April 2005	Planung, Bau und Betrieb von Anlagen zu Versickerung von Niederschlagswasser Deutsche Vereinigung für Wasserwirtschaft, Abwasser und Abfall – DWA
Merkblatt DWA-M 153 Ausgabe: August 2007	Handlungsempfehlungen zum Umgang mit Regenwasser; Deutsche Vereinigung für Wasserwirtschaft, Abwasser und Abfall – DWA
RStO 12 Ausgabe: 2012	Richtlinien zur Standardisierung des Oberbaues von Verkehrsflächen RStO 12 Forschungsgesellschaft für Straßen- und Verkehrswesen – FGSV
REwS Ausgabe 2021	Richtlinien für die Entwässerung von Straßen Forschungsgesellschaft für Straßen- und Verkehrswesen – FGSV
ZTV E-StB 17 Ausgabe 2017	Zusätzliche Technische Vertragsbedingungen und Richtlinien für Erdarbeiten im Straßenbau Forschungsgesellschaft für Straßen- und Verkehrswesen – FGSV
DIN EN 752:2017-07	Entwässerungssysteme außerhalb von Gebäuden - Kanalmanagement Deutsches Institut für Normung e.V. – DIN
DIN 18196:2011-05	Erd- und Grundbau – Bodenklassifikation für bautechnische Zwecke Deutsches Institut für Normung e.V. – DIN
DIN 18130-1:1998-05	Baugrund – Untersuchung von Bodenproben; Bestimmung des Wasserdurchlässigkeitsbeiwerts – Teil 1: Laborversuche Deutsches Institut für Normung e.V. – DIN

Elektronische Kopie der abZ des DIBt: Z-84.2-23

Anlage zur Behandlung von mineralöhlhaltigen Niederschlagsabflüssen für die Versickerung Müller-ECO-Straßenwasserfilter	Anlage 6
Technische Regeln für die Planung und Bemessung	

## Einbauanleitung Müller-ECO-Straßenwasserfilter

### Erforderliches Material für den Müller-ECO-Straßenwasserfilter:

Betonfertigteil, 2 x Trennbleche für Reservefläche (inkl. 8 Bolzenanker), Einlaufblech (inkl. 4 Bolzenanker), 6 Verteilerrohre (Rohrhalbschalen DN 100 und geschlitzte Rohrbögen (2x 90 Grad lang, 2x 90 Grad kurz, 2x 45 Grad) und geschlitztes T-Stück), Einlauftopf mit Boden inkl. Halteband und Abdeckung, 2 Vliesstücke (groß: ca. 1,80 m x 1,80 m; klein: ca. 1,60 m x 1,60 m), Kies 8/16 (ca. 0,25 m<sup>3</sup>), D-Rainclean-Substrat (0,45 m<sup>3</sup>).

### Vorarbeiten

- 1) Standortwahl: Die Abstände zu Gebäuden und Nachbargrundstücken sind unter Berücksichtigung der örtlichen Gegebenheiten, insbesondere der Hydrogeologie und der Topografie so zu wählen, dass Beeinträchtigungen auszuschließen sind. Bei Gebäuden mit wasserdruckhaltender Abdichtung ist der Abstand einer Versickerungsanlage zum Gebäude unkritisch, solange bautechnische Grundsätze (Auftriebssicherheit, Lastabtragbereiche) beachtet wurden. Wenn sich der Grundwasserstand ständig unterhalb der Sohle eines nicht wasserdichten Kellers befindet, sollte der Abstand der Versickerungsanlage vom Kellerfußpunkt das 1,5-fache der Kellertiefe unter OK Gelände nicht unterschreiten.
- 2) Herstellen eine Planums: Das Planum (ggf. mit bedarfsgerechten Bodenaushub) dient als spätere sichere und horizontale Stellfläche für den Müller-ECO-Straßenwasserfilter. Als Material zur Erstellung eines Planums eignet sich zum Beispiel Splitt ohne Feinanteile 3/8 oder 2/5 in einer Dicke von ca. 0,05 m. Das Kiesbett ist unter Berücksichtigung der Bodenklasse zu verdichten.

### Aufbau des Müller-ECO-Straßenwasserfilter

- 1) Versetzen: Zunächst wird das größere Vlies auf dem Planum am späteren Standpunkt des Müller-ECO-Straßenwasserfilter ausgelegt. Das Versetzen des Betonfertigteils erfolgt mit einem geeigneten Hebezeug auf das Vlies, so dass dieses umlaufend vom Müller-ECO-Straßenwasserfilter fixiert ist.
- 2) Kiesbasis: Messen Sie von der in das Betonfertigteil eingearbeiteten Nut 0,20 m nach unten ab und markieren Sie diese Höhe an jeder Behälterseite. Füllen Sie dann den Müller-ECO-Straßenwasserfilter mit dem Kies 8/16 bis zur Markierung (Schichtdicke: ca. 0,10 m). Legen Sie dann auf die Kiesschicht das kleinere Vlies, so dass diese umlaufend um ca. 0,05 m an der Behälterwand anliegt. Eine Vermischung des Basiskies mit dem später eingebrachten Filtersubstrat soll so dauerhaft verhindert werden.



*Bodenvlies und Kiesbasis*



*Dicke der Kiesbasis*



*Trennvlies*

Anlage zur Behandlung von mineralöhlhaltigen Niederschlagsabflüssen für die Versickerung Müller-ECO-Straßenwasserfilter

Einbauanleitung

Anlage 7

- 3) Montage der Trennbleche: Platzieren Sie beidseitig des späteren Einlaufs in den Ecken des Müller ECO Straßenwasserfilter die beiden Trennbleche mit der Unterkante auf der soeben hergestellten Kiesbasis. Setzen Sie durch die in Blechen befindlichen Bohrlöcher die Bolzenanker. Befestigen Sie anschließend die Trennbleche an den Ankern.
- 4) Filtersubstrat: Befüllen Sie das Betonfertigteil mit dem D-Rainclean-Substrat vom Zentrum ausgehend in Richtung der Behälterwände bis zur Höhe der in die Behälterwände eingearbeiteten Nut. Befüllen Sie die durch die Trennbleche hergestellten Reserveflächen ebenfalls mit dem D-Rainclean-Substrat bis zur gleichen Höhe. Ziehen Sie das D-Rainclean-Substrat mit einer Richtlatte auf Höhe der Nut ab (Substratdicke 0,20 m).
- 5) Einlaufeinrichtung: Platzieren Sie den Einlauftopf mit den Verteilerrohren auf dem D-Rainclean-Substrat. Positionieren Sie die Verteilerrohre dabei in den sechs hierfür im Müller-ECO-Straßenwasserfilter eingelassenen Auflagern. Fixieren Sie das Einlaufblech wie zuvor die Trennbleche mit den Bolzenankern in der im Betonfertigteil vorgesehen Einlauföffnung über dem Einlauftopf.



Abgezogenes D-Rainclean-Substrat



Reservefläche

Elektronische Kopie der abZ des DIBt: Z-84.2-23

Anlage zur Behandlung von mineralöhlhaltigen Niederschlagsabflüssen für die Versickerung Müller-ECO-Straßenwasserfilter	Anlage 8
Einbauanleitung	

## Überprüfung des Sättigungsgrades

Ein begrenzender Faktor für die Standzeit des Substrates ist die stoffliche Belastung bzw. die Erschöpfung der Schadstoff – Aufnahmefähigkeit des Substrats. Zur Abschätzung, in wie weit das Substrat gesättigt ist bzw. ob ein Austausch erforderlich ist, wird folgendes Verfahren vorgeschlagen.

1. Mindestens im Abstand von 10 Jahren ist das Substrat auf Schwermetallsättigung zu überprüfen. Als Leitparameter wird Zink gewählt.
2. Hierfür wird eine repräsentative, hydraulisch und stofflich belastete Stelle ausgesucht.
3. Die obere Sedimentschicht wird bis auf das Substrat abgetragen. Die Höhe der Sedimentschicht wird notiert. Sofern keine außergewöhnlichen Belastungen vorliegen, ist nach 10 Betriebsjahren je nach Belastung und Anschlussfläche eine mittlere Sedimentschichtdicke von 1 bis 5 cm zu erwarten.
4. Danach mit Hilfe eines Stechzylinder (Alternative: ein Abwasserrohrstück DN/OD 200) das Substrat schichtweise (3 Höhenschichten mit jeweils 6 bis 8 cm) entnehmen und in saubere Eimer, z.B. aus Kunststoff zu verpacken.
5. Für die mittlere Schicht, die für die Ermittlung der Standzeit maßgebend ist, wird der Zink-Gehalt (Königswasseraufschluss nach DIN EN 13657) bestimmt. Es wird empfohlen, für die Sedimentschicht und für die obere bzw. untere Schicht ebenfalls den Zink-Gehalt zu ermitteln.
6. Wenn der ermittelte Zn-Gehalt im Substrat die Werte nach folgender Tabelle überschreitet, ist in Abstimmung mit der Funke Kunststoffe GmbH die Standzeit des Substrates neu abzuschätzen. Ansonsten gilt für den Stoffrückhalt eine Standzeit von 40 Jahren.

Prüfzeitpunkt nach	10 Jahre	20 Jahre	30 Jahre
Zinkkonzentration g Zn/kg Substrat	0,7	1,4	2,1

7. Die Ergebnisse für die obere und untere Schicht sowie für die Sedimentschicht sind informativ. In der Regel wird der Zink-Gehalt von oben nach unten abgenommen. Bei groben Abweichungen sollte der Hersteller kontaktiert werden.

Anlage zur Behandlung von mineralöhlhaltigen Niederschlagsabflüssen für die Versickerung  
 Müller-ECO-Straßenwasserfilter

Überprüfung des Sättigungsgrades

Anlage 9