

**Allgemeine
bauaufsichtliche
Zulassung/
Allgemeine
Bauartgenehmigung**

Eine vom Bund und den Ländern gemeinsam
getragene Anstalt des öffentlichen Rechts

**Zulassungs- und Genehmigungsstelle
für Bauprodukte und Bauarten**

Datum: 25.01.2022 Geschäftszeichen:
III 56-1.85.2-4/21

**Nummer:
Z-85.2-11**

Geltungsdauer
vom: **25. Januar 2022**
bis: **25. Januar 2027**

Antragsteller:
Elektrotechnik Schabus GmbH & Co. KG
Baierbacher Straße 150
83071 Stephanskirchen

Gegenstand dieses Bescheides:
**Funk-Abluftsteuerung FDS 100 - Sicherheitseinrichtung zur Gewährleistung eines gefahrlosen
gemeinsamen Betriebes von Lüftungsanlagen und raumluftabhängigen Feuerstätten**

Der oben genannte Regelungsgegenstand wird hiermit allgemein bauaufsichtlich
zugelassen/genehmigt.
Dieser Bescheid umfasst acht Seiten und vier Anlagen.

DIBt

I ALLGEMEINE BESTIMMUNGEN

- 1 Mit diesem Bescheid ist die Verwendbarkeit bzw. Anwendbarkeit des Regelungsgegenstandes im Sinne der Landesbauordnungen nachgewiesen.
- 2 Dieser Bescheid ersetzt nicht die für die Durchführung von Bauvorhaben gesetzlich vorgeschriebenen Genehmigungen, Zustimmungen und Bescheinigungen.
- 3 Dieser Bescheid wird unbeschadet der Rechte Dritter, insbesondere privater Schutzrechte, erteilt.
- 4 Dem Verwender bzw. Anwender des Regelungsgegenstandes sind, unbeschadet weitergehender Regelungen in den "Besonderen Bestimmungen", Kopien dieses Bescheides zur Verfügung zu stellen. Zudem ist der Verwender bzw. Anwender des Regelungsgegenstandes darauf hinzuweisen, dass dieser Bescheid an der Verwendungs- bzw. Anwendungsstelle vorliegen muss. Auf Anforderung sind den beteiligten Behörden ebenfalls Kopien zur Verfügung zu stellen.
- 5 Dieser Bescheid darf nur vollständig vervielfältigt werden. Eine auszugsweise Veröffentlichung bedarf der Zustimmung des Deutschen Instituts für Bautechnik. Texte und Zeichnungen von Werbeschriften dürfen diesem Bescheid nicht widersprechen, Übersetzungen müssen den Hinweis "Vom Deutschen Institut für Bautechnik nicht geprüfte Übersetzung der deutschen Originalfassung" enthalten.
- 6 Dieser Bescheid wird widerruflich erteilt. Die Bestimmungen können nachträglich ergänzt und geändert werden, insbesondere, wenn neue technische Erkenntnisse dies erfordern.
- 7 Dieser Bescheid bezieht sich auf die von dem Antragsteller gemachten Angaben und vorgelegten Dokumente. Eine Änderung dieser Grundlagen wird von diesem Bescheid nicht erfasst und ist dem Deutschen Institut für Bautechnik unverzüglich offenzulegen.

II BESONDERE BESTIMMUNGEN

1 Regelungsgegenstand und Verwendungs- bzw. Anwendungsbereich

1.1 Regelungsgegenstand

Regelungsgegenstand ist die Funk-Abluftsteuerung "FDS 100" als Sicherheitseinrichtung zur Überwachung der Fensterposition während des gleichzeitigen Betriebes einer raumluftabhängigen Feuerstätte und einer Entlüftungsanlage.

Mit Hilfe der Funk- Abluftsteuerung "FDS 100" wird sichergestellt, dass die Entlüftungsanlage nur dann betrieben werden kann, wenn über ein geöffnetes Fenster das Nachströmen von Außenluft gewährleistet ist.

Bei dem Gerät handelt es sich um ein Schaltgerät zum Steuern einer Entlüftungsanlage, bestehend aus Steuergerät mit Schaltausgang für die Entlüftungsanlage und optischer Fehleranzeige sowie einem Sensorpaar (Magnetschalter und Magnet) zum Erfassen des Öffnungswinkels eines Fensters.

Das Steuergerät mit Schaltausgang ist in einem Gehäuse untergebracht, an dessen Schraubanschlussklemmen der Anschluss an die Stromversorgung und die zu schaltende Entlüftungsanlage erfolgt.

Die Arbeitsweise der Funk-Abluftsteuerung "FDS 100" gestaltet sich wie folgt:

Der Sender der Funk-Abluftsteuerung "FDS 100" erfasst in einem Intervall von 6 s den Öffnungszustand des Fensters und sendet diese Information an die Empfängereinheit. Dort wird die Information ausgewertet und der Schaltausgang für die Entlüftungsanlage bei Erreichen und Überschreiten des erforderlichen Spaltöffnungsmaßes freigegeben (Lüftungsanlage in Betrieb), die LED leuchtet grün. Bei Unterschreiten des erforderlichen Spaltöffnungsmaßes inklusive geschlossenen Fensters ist der Schaltausgang für die Lüftungsanlage nicht freigegeben (Abschalten der Lüftungsanlage), die LED leuchtet rot. Störungen werden optisch signalisiert (LED blinkt rot) und der Schaltausgang der Lüftungsanlage ist in diesen Situationen nicht freigegeben.

1.2 Verwendungsbereich

Die Funk-Abluftsteuerung "FDS 100" ist geeignet, als Sicherheitseinrichtung zur Überwachung der Fensterposition während des gleichzeitigen Betriebes

- einer raumluftabhängigen Feuerstätte und einer Entlüftungsanlage bei einfach belegten Abgasanlagen oder
- einer raumluftabhängigen Feuerstätte und einer Dunstabzugshaube bei mehrfachbelegten Abgasanlagen

verwendet zu werden.

Dabei wird vorausgesetzt, dass die Verbrennungsluftversorgung der gleichzeitig betriebenen raumluftabhängigen Feuerstätte unabhängig von der Fensterstellung des überwachten Fensters sichergestellt ist.

Die Funk-Abluftsteuerung "FDS 100" ist für Entlüftungsanlagen einsetzbar, deren Motorleistung den Anschlusswert 1150 W/5 A der Funk-Abluftsteuerung "FDS 100" nicht überschreiten.

Die Funk-Abluftsteuerung "FDS 100" darf nur da eingesetzt werden, wo der erforderliche Öffnungszustand des Fensters sicher erfasst werden kann.

Das erforderliche Spaltöffnungsmaß des Fensters ist unter Berücksichtigung des DVGW-Arbeitsblattes G 600¹ entsprechend Abschnitt 3.1.2 dieser bauaufsichtlichen Zulassung/allgemeinen Bauartgenehmigung in Abhängigkeit von Fenstergröße und maximalem Abluftvolumenstrom einzustellen.

¹ DVGW-Arbeitsblatt G 600 (Ausgabe 2008): Technische Regel für Gasinstallation

Die Funk-Abluftsteuerung "FDS 100" darf bei Fenstern mit einer Außenjalousie, ohne konstruktive oder mechanische Vorrichtung zur Verhinderung des vollständigen Schließens, **nicht** eingesetzt werden.

Bei Einsatz einer konstruktiven oder mechanischen Vorrichtung ist die erforderliche Öffnungsfläche gemäß den Anforderungen nach Absatz 3.1.2 in jedem Fall sicherzustellen.

2 Bestimmungen für das Bauprodukt

2.1 Eigenschaften und Zusammensetzung der Funk-Abluftsteuerung "FDS 100"

Der Regelungsgegenstand muss dem bei der Zulassungsprüfung verwendeten Baumuster, den Angaben des Prüfberichts (TÜV SÜD: Prüfbericht Nr. C 1446-00/11, Ergänzungsschreiben Nr. 20110818), sowie den dazu gehörenden Konstruktionszeichnungen und den Darstellungen entsprechen. Der Prüfbericht, die Konstruktionszeichnungen und die Darstellungen sind beim Deutschen Institut für Bautechnik hinterlegt.

2.1.1 Gehäuse

Das Gehäuse besteht aus schlagfestem Kunststoff. Die zulässige Umgebungstemperatur beträgt 0 °C bis 60 °C. Die Schutzart ist mit IP 20 gekennzeichnet.

2.1.2 Schaltausgang

Die Ausführung des Schaltausganges und der elektrischen Ausrüstung entspricht den Anforderungen nach DIN EN 60730-1². Der Schaltausgang enthält zwei Schaltelemente für die direkte Abschaltung.

Der Schaltausgang der Funk-Abluftsteuerung "FDS 100" ist mit Schraubanschlussklemmen ausgestattet, an welche die Stromversorgung und die Entlüftungsanlage direkt angeschlossen werden kann.

2.1.3 Magnetkontakt (Sender)

Die Ausführung der Sensoren und der elektrischen Ausrüstung des Senders (Anlage 1) entspricht den Anforderungen nach DIN EN 60730-1.

Der Magnetkontakt (Sender) vom Typ FDS 098 oder FDS 099, welcher mit zwei in Reihe geschalteten Reedkontaktschaltern ausgestattet ist, wird am Fenster angebracht. Der Mikrocontroller im Sender wertet die Schaltzustände der beiden Reedkontaktschalter getrennt aus. Zusätzlich werden durch den Mikrocontroller periodische Selbsttests durchgeführt und die Versorgungsspannung der Batterie überwacht. Bei geschlossenem Fenster liegen die Reedkontaktschalter im Magnetfeld eines Dauermagneten, die Stromversorgung der Sendeeinheit ist unterbrochen. Beim Öffnen des Fensters wird die Stromversorgung der Sendeeinheit hergestellt. Die Reedkontaktschalter gehen in die "Offen – Stellung", welche vom Prozessor als offenes Fenster erkannt wird, die Stromversorgung des Senders wird hergestellt.

In Zeitintervallen von 6 s werden Datentelegramme mit Informationen über den Öffnungszustand des Fensters an die Schalteinheit gesendet.

Die beiden Magnetkontakte sind so versetzt am Fenster anzubringen, dass sowohl die Kipp- als auch die Schwenkstellung des Fensters überwacht werden kann (Anlage 3).

2.1.4 Schalteinheit (Empfänger)

Die Schalteinheit (Anlagen 1 und 2) setzt sich aus μ -Controller gesteuerter Empfänger- und Auswerteeinheit, zwei Relaisreiberstufen und zwei Schaltrelais zusammen. Diese Baueinheiten sind in einem Gehäuse untergebracht. An den Schraubanschlussklemmen der Schalteinheit erfolgt der Anschluss der zu schaltenden Entlüftungsanlage. Die Schalteinheit (Empfänger) ist so zu positionieren, dass die Funkreichweite des Empfängers nicht beeinträchtigt wird.

Die unterschiedlichen Anschlussmöglichkeiten sind in Anlage 4 dargestellt.

² DIN EN 60730-1:2009-06 Automatische elektrische Regel- und Steuergeräte für den Hausgebrauch und ähnliche Anwendungen - Teil 1: Allgemeine Anforderungen

Nach Initialisierungs- und Selbsttestphase werden Datentelegramme empfangen. Unterschreitet der Öffnungswinkel des Fensters das vorgegebene Mindestmaß gemäß Abschnitt 3.1, wird die Lüftungsanlage abgeschaltet.

Bei Unterbrechung der Funkübertragung bzw. einer fehlerhaften Funkübertragung wird der Schaltausgang nicht freigegeben.

Die werkseitig fest eingestellte Sendefrequenz beträgt 868 MHz.

2.1.5 Anzeige

Im Fall einer Störung erscheint die optische Zustandsanzeige als rot blinkende LED, der Schaltausgang wird unterbrochen.

2.1.6 Stromversorgung

Die Funk-Abluftsteuerung "FDS 100" wird mittels Batterien bei einer Spannung von 3 V betrieben.

2.2 Herstellung, Kennzeichnung

2.2.1 Herstellung

Die Funk-Abluftsteuerungen "FDS 100" sind werkseitig herzustellen.

2.2.2 Kennzeichnung

Die Funk-Abluftsteuerungen "FDS 100" müssen vom Hersteller mit dem Übereinstimmungszeichen (Ü-Zeichen) nach den Übereinstimmungszeichen-Verordnungen der Länder gekennzeichnet werden. Die Kennzeichnung darf nur erfolgen, wenn die Voraussetzungen nach Abschnitt 2.3 erfüllt sind.

Neben dem Ü-Zeichen sind

- die Typbezeichnung,
- der Hersteller,
- das Herstelljahr und
- das Herstellwerk
- einschließlich der Zulassungsnummer Z-85.2-11

auf dem Beipackzettel und dem Produkt leicht erkennbar und dauerhaft anzugeben.

2.2.3 Produktbegleitende Unterlagen

Der Hersteller hat jeder Funk-Abluftsteuerung "FDS 100" eine Installations- und Betriebsanleitung beizufügen. Diese Anleitung ist verständlich und in deutscher Sprache abzufassen. Die Anleitung muss alle erforderlichen Angaben enthalten, damit bei ordnungsgemäßer Installation, Bedienung und Instandhaltung die mit der Funk-Abluftsteuerung "FDS 100" ausgerüstete Entlüftungsanlage nur bei entsprechend Abschnitt 3.1 geöffnetem Fenster betrieben werden kann. In der Anleitung und den übrigen produktbegleitenden Unterlagen des Herstellers dürfen keine dieser Zulassung entgegenstehenden Angaben enthalten sein. Durch den Hersteller ist ein Hinweis in die Installationsanleitung derart aufzunehmen, dass der bestimmungsgemäße gemeinsame Betrieb der mit der Funk-Abluftsteuerung "FDS 100" ausgerüsteten Entlüftungsanlage und einer raumluftabhängigen Feuerstätte voraussetzt, dass die Versorgung der Feuerstätte mit der erforderlichen Menge an Verbrennungsluft unabhängig von der Fensterstellung des überwachten Fensters sichergestellt ist.

Der Betreiber der Funk-Abluftsteuerung "FDS 100" ist darauf hinzuweisen, dass das erforderliche Spaltöffnungsmaß eines geschwenkten Fensters durch eine Arretierung gewährleistet sein muss und das überwachte Fenster erst nach Abschaltung der Entlüftungsanlage zu schließen ist.

Der Betreiber der Funk-Abluftsteuerung "FDS 100" muss den zuständigen bevollmächtigten Bezirksschornsteinfeger (bBSF) über den Einbau und die Inbetriebnahme der Funk-Abluftsteuerung "FDS 100" informieren, bei Nachfrage muss das Abnahmeprotokoll zur Verfügung gestellt werden.

2.3 Übereinstimmungsnachweis

2.3.1 Allgemeines

Die Bestätigung der Übereinstimmung der Funk-Abluftsteuerung "FDS 100" mit den Bestimmungen dieser allgemeinen bauaufsichtlichen Zulassung muss für jedes Herstellwerk mit einem Übereinstimmungszertifikat auf der Grundlage einer werkseigenen Produktionskontrolle und einer regelmäßigen Fremdüberwachung einschließlich einer Erstprüfung der Funk-Abluftsteuerung "FDS 100" nach Maßgabe der folgenden Bestimmungen erfolgen.

Die Übereinstimmungserklärung hat der Hersteller durch Kennzeichnung der Bauprodukte mit dem Übereinstimmungszeichen (Ü-Zeichen) unter Hinweis auf den Verwendungszweck abzugeben.

Für die Erteilung des Übereinstimmungszertifikates und die Fremdüberwachung einschließlich der dabei durchzuführenden Produktprüfungen hat der Hersteller der Funk-Abluftsteuerung "FDS 100" eine hierfür anerkannte Zertifizierungsstelle sowie eine hierfür anerkannte Überwachungsstelle einzuschalten.

Dem Deutschen Institut für Bautechnik ist von der Zertifizierungsstelle eine Kopie des von ihr erteilten Übereinstimmungszertifikates zur Kenntnis zu geben. Dem Deutschen Institut für Bautechnik ist zusätzlich eine Kopie des Erstprüfberichts zur Kenntnis zu geben.

2.3.2 Werkseigene Produktionskontrolle

In jedem Herstellwerk ist eine werkseigene Produktionskontrolle einzurichten und durchzuführen. Unter werkseigener Produktionskontrolle wird die vom Hersteller vorzunehmende kontinuierliche Überwachung der Produktion verstanden, mit der dieser sicherstellt, dass die von ihm hergestellten Bauprodukte den Bestimmungen dieser allgemeinen bauaufsichtlichen Zulassung entsprechen.

Die werkseigene Produktionskontrolle muss einmal fertigungstäglich erfolgen. Dazu ist mindestens einmal täglich an mindestens einem Stück je Serie zu prüfen, ob die Funk-Abluftsteuerung "FDS 100" mit den Anforderungen gemäß Abschnitt 2.1 der Besonderen Bestimmungen dieser Zulassung übereinstimmen und gemäß Abschnitt 2.2.2 gekennzeichnet sind. Insbesondere sind folgende Funktionstests durchzuführen:

Tabelle 1: Funktionstests

- Schaltfunktionen durch Simulation von realen Betriebszuständen

	simulierter Betriebszustand	Schaltfunktion
1	Fenster geöffnet	LED leuchtet permanent grün, Schaltausgang frei gegeben
2	Fenster geschlossen	LED leuchtet permanent rot, Schaltausgang <u>nicht</u> frei gegeben

- Schaltfunktionen durch Simulation von Störungen

	simulierte Störung	Schaltfunktion
3	fehlender Magnetschalter	Schaltausgang <u>nicht</u> frei gegeben, LED leuchtet rot blinkend

- Testfunktion

	Aktion	Schaltfunktion
1	Fenster geschlossen	LED leuchtet rot, Schaltausgang <u>nicht</u> frei gegeben

Die Ergebnisse der werkseigenen Produktionskontrolle sind aufzuzeichnen.

Die Aufzeichnungen müssen mindestens folgende Angaben enthalten:

- Bezeichnung des Bauproduktes bzw. des Ausgangsmaterials und der Bestandteile hinsichtlich der in Abschnitt 2.1 festgelegten Anforderungen,
- Art der Kontrolle oder Prüfung,
- Datum der Herstellung und der Prüfung des Bauproduktes,
- Ergebnis der Kontrollen und Prüfungen und, soweit zutreffend, Vergleich mit den Anforderungen,
- Unterschrift des für die werkseigene Produktionskontrolle Verantwortlichen.

Die Aufzeichnungen sind mindestens fünf Jahre aufzubewahren und der für die Fremdüberwachung eingeschalteten Überwachungsstelle vorzulegen. Sie sind dem Deutschen Institut für Bautechnik und der zuständigen obersten Bauaufsichtsbehörde auf Verlangen vorzulegen.

Bei ungenügendem Prüfergebnis im Rahmen der werkseigenen Produktionskontrolle sind vom Hersteller unverzüglich die erforderlichen Maßnahmen zur Abstellung des Mangels zu treffen. Bauprodukte, die den Anforderungen nicht entsprechen, sind so zu handhaben, dass Verwechslungen mit übereinstimmenden ausgeschlossen werden. Nach Abstellung des Mangels ist - soweit technisch möglich und zum Nachweis der Mängelbeseitigung erforderlich - die betreffende Prüfung im Rahmen der werkseigenen Produktionskontrolle unverzüglich zu wiederholen.

2.3.3 Fremdüberwachung

In jedem Herstellwerk ist die werkseigene Produktionskontrolle durch eine Fremdüberwachung regelmäßig zu überprüfen, mindestens jedoch zweimal jährlich.

Im Rahmen der Fremdüberwachung ist eine Erstprüfung der Funk-Abluftsteuerung "FDS 100" durchzuführen.

Sowohl für die Erstprüfung als auch für die Fremdüberwachung sind die im Abschnitt 2.1 genannten Produkteigenschaften an jeweils zwei stichprobenartig entnommenen Prüflingen zu prüfen. Die Probenahme und Prüfungen obliegen jeweils der anerkannten Überwachungsstelle.

Die Ergebnisse der Zertifizierung und Fremdüberwachung sind mindestens fünf Jahre aufzubewahren. Sie sind von der Zertifizierungsstelle bzw. der Überwachungsstelle dem Deutschen Institut für Bautechnik und der zuständigen obersten Bauaufsichtsbehörde auf Verlangen vorzulegen.

3 Bestimmungen für die Anwendung des Regelungsgegenstandes

3.1 Planung und Bemessung der mit der Funk-Abluftsteuerung "FDS 100" ausgerüsteten Entlüftungsanlage

3.1.1 Allgemeines

Der bestimmungsgemäße gemeinsame Betrieb der mit der Funk-Abluftsteuerung "FDS 100" ausgerüsteten Entlüftungsanlage und einer vorhandenen raumluftabhängigen Feuerstätte setzt voraus, dass die erforderliche Verbrennungsluftversorgung unabhängig von der Fensterstellung des überwachten Fensters sichergestellt ist.

Dabei hat die zuluftseitige Bemessung so zu erfolgen, dass sich für den planmäßigen Zuluftvolumenstrom in der Wohneinheit kein größerer Unterdruck als 4 Pa gegenüber dem Freien ergibt.

3.1.2 Spaltöffnungsmaß des Fensters

Das erforderliche Spaltöffnungsmaß des Fensters ist in Abhängigkeit von der Fensterfläche und dem Abluftvolumenstrom der Entlüftungsanlage in Übereinstimmung mit dem DVGW-Arbeitsblatt G 600 wie folgt zu ermitteln und einzustellen:

$$s = \frac{(75 + 1,875 \cdot \dot{V}_E)}{2 \cdot \sqrt{A}}$$

s - Spaltöffnungsmaß des Fensters [cm]

\dot{V}_E - Abluftvolumenstrom der Entlüftungsanlage [m³/h]

A - Fensterfläche [cm²]

Auf dieser Beziehung basierende Tabellen des Herstellers können genutzt werden. Ist das für die Installation ausgewählte Fenster mit einer Außenjalousie ausgestattet, bei der das vollständige Schließen der Außenjalousie durch eine mechanische Vorrichtung oder eine konstruktive Maßnahme verhindert wird, so ist die erforderliche freie Öffnungsfläche A_F dabei in Analogie zu DVGW-Arbeitsblatt G 600 zu ermitteln:

$$A_F = 75 + 1,875 \cdot \dot{V}_E$$

A_F - Öffnungsfläche [cm²]

\dot{V}_E - Abluftvolumenstrom der Entlüftungsanlage [m³/h]

3.2 Ausführung und Betrieb der mit der Funk-Abluftsteuerung "FDS 100" ausgerüsteten Entlüftungsanlage

3.2.1 Installation der der Funk-Abluftsteuerung "FDS 100"

Die Installation der Funk-Abluftsteuerung "FDS 100" muss durch ein Fachunternehmen entsprechend den Angaben der Installationsanleitung des Herstellers erfolgen, soweit im Folgenden nichts anderes bestimmt ist.

Die Abnahme und Erstinbetriebnahme ist durch das Fachunternehmen zu protokollieren.

Es ist insbesondere auf die korrekte Positionierung der Sensoren gemäß Anlage 3 zu achten. Dauermagnet und Magnetkontakt sind mechanisch am Fenster so zu befestigen, das deren Entfernung nur unter Zuhilfenahme von Werkzeug möglich ist und sowohl die Kipp- als auch die Schwenkstellung des Fensters überwacht werden kann.

Das erforderliche Spaltöffnungsmaß eines geschwenkten Fensters muss durch eine Arretierung gewährleistet werden.

3.2.2 Übereinstimmungserklärung

Das Fachunternehmen muss gegenüber dem Auftraggeber (Bauherrn) schriftlich die Übereinstimmung der installierten Funk-Abluftsteuerung "FDS 100" nach Abschnitt 1 mit den Bestimmungen der Abschnitte 3.1.1 bis 3.2.1 zur Anwendung des Regelungsgegenstandes erklären.

4 Bestimmungen für Nutzung, Unterhalt und Wartung

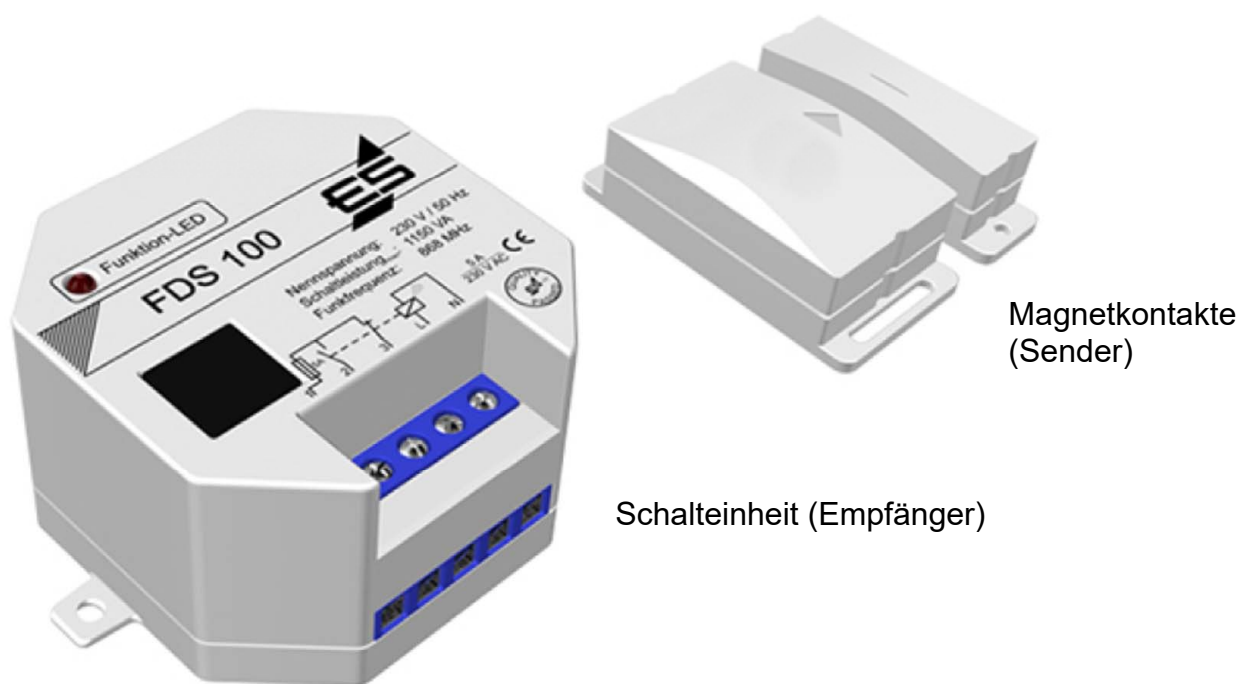
Die Funk-Abluftsteuerungen "FDS 100" sind unter Beachtung der Grundmaßnahmen zur Instandhaltung gemäß DIN 31051³ i. V. m. DIN EN 13306⁴ entsprechend den Herstellerangaben instand zu halten.

Durch den Betreiber ist mindestens monatlich eine Funktionsprüfung der Funk-Abluftsteuerung "FDS 100" entsprechend der Herstellerangaben durchzuführen.

Ronny Schmidt
Referatsleiter

Beglaubigt
Schneider

³ DIN 31051:2012-09 Grundlagen der Instandhaltung
⁴ DIN EN 13306:2018-02 Begriffe der Instandhaltung

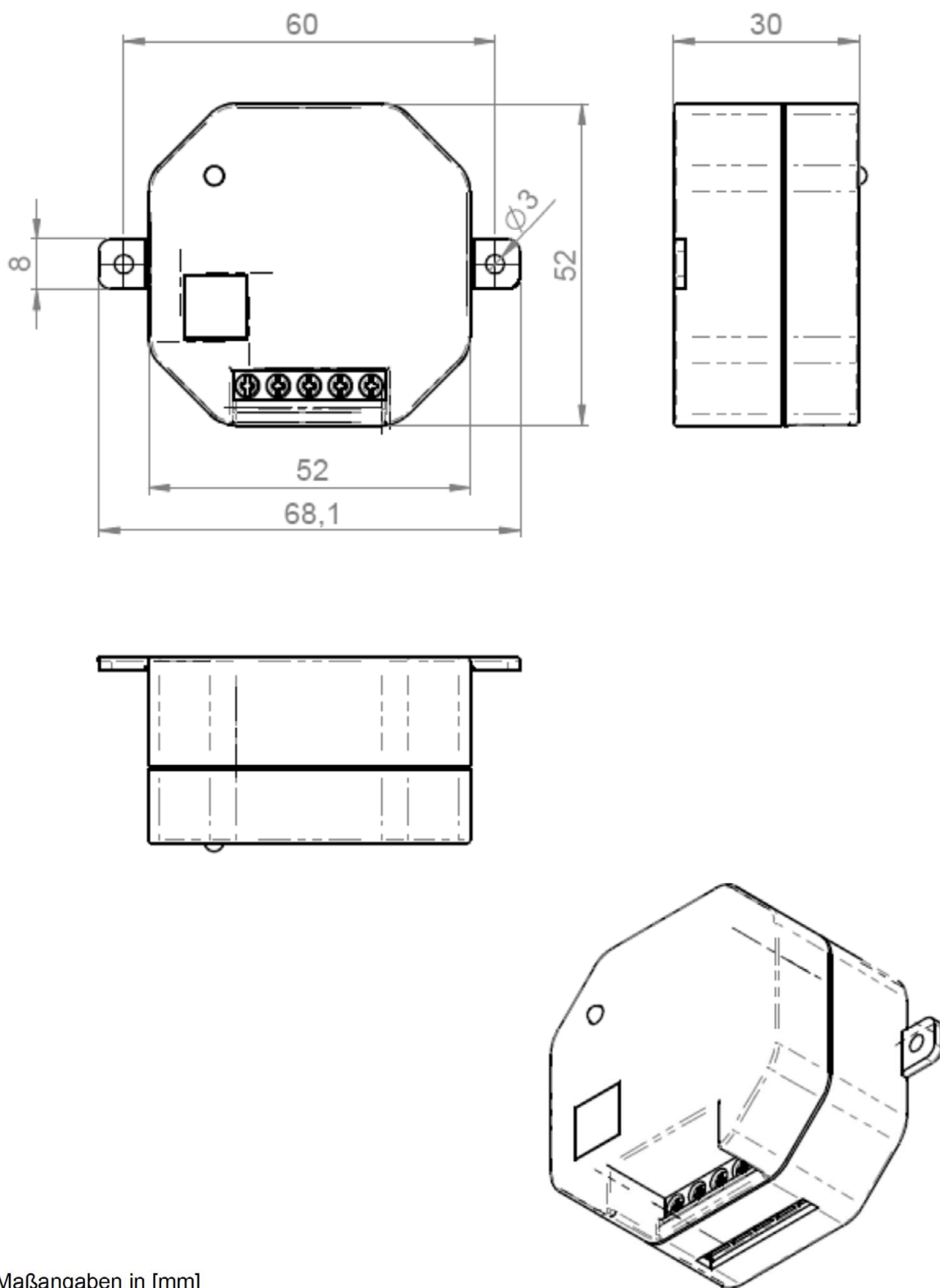


Elektronische Kopie der abZ des DIBt: Z-85.2-11

Funk-Abluftsteuerung FDS 100 - Sicherheitseinrichtung zur Gewährleistung eines gefahrlosen gemeinsamen Betriebes von Lüftungsanlagen und raumluftabhängigen

Geräteansicht – Schalteinheit, Magnetkontakte

Anlage 1

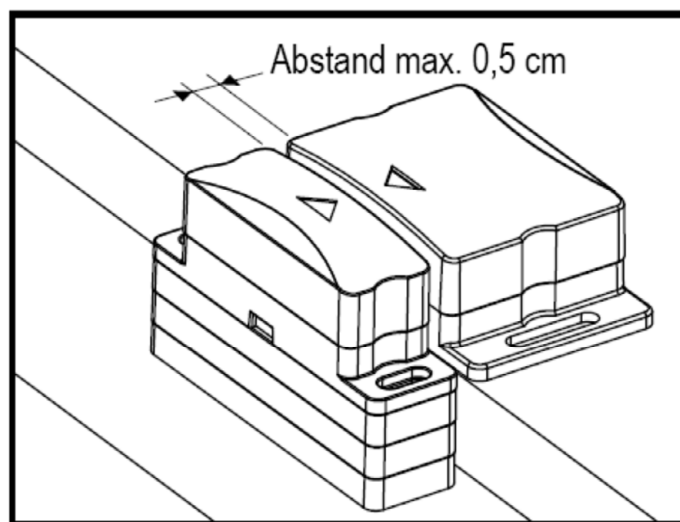
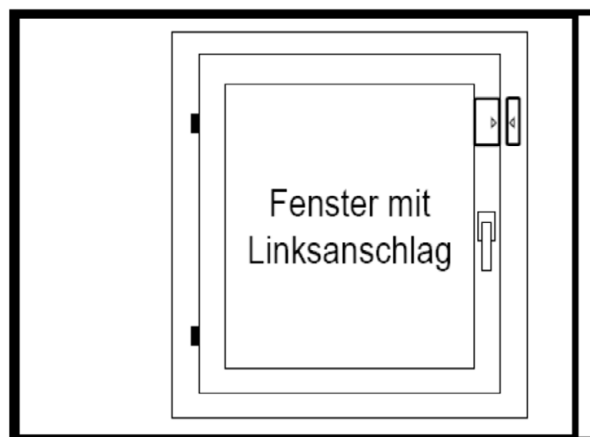
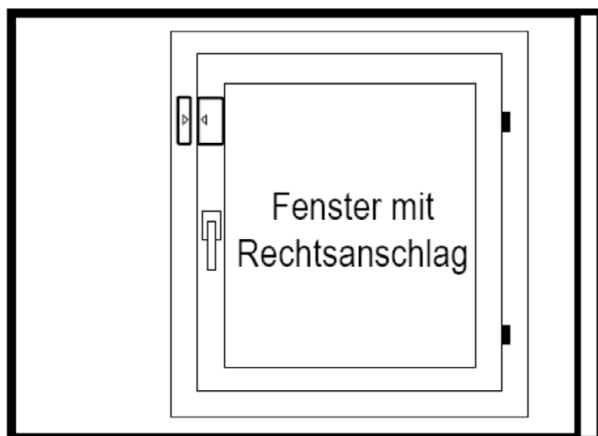


Maßangaben in [mm]

Funk-Abluftsteuerung FDS 100 - Sicherheitseinrichtung zur Gewährleistung eines gefahrlosen gemeinsamen Betriebes von Lüftungsanlagen und raumluftabhängigen

Gerätemaße der Schalteinheit – Schalteinheit mit Abdeckung

Anlage 2



Elektronische Kopie der abZ des DIBt: Z-85.2-11

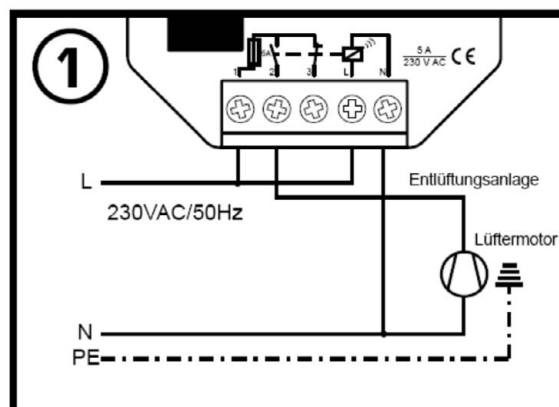
Funk-Abluftsteuerung FDS 100 - Sicherheitseinrichtung zur Gewährleistung eines gefahrlosen gemeinsamen Betriebes von Lüftungsanlagen und raumluftabhängigen

Magnetkontakt/ Positionierung des Senders

Anlage 3

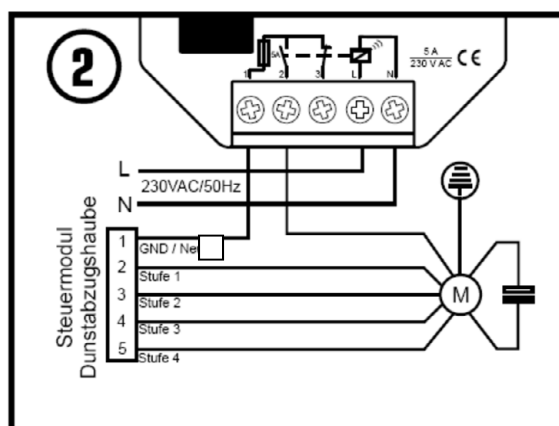
Anschlussbeispiel 1

Die Entlüftungsanlage wird direkt mit dem Empfänger verdrahtet.



Anschlussbeispiel 2

Bei Dunstabzugshauben mit Gebläsestufenschaltung wird der Empfänger in die Lüftermotorzuleitung zwischengeschaltet. Die Beleuchtung funktioniert unabhängig vom Schaltzustand des Empfängers.



Anschlussbeispiel 3

Der Empfänger wird mit dem Klemmenanschluß zur externen Motorsteuerung der Dunstabzugshaube verbunden. Die Beleuchtung funktioniert unabhängig vom Schaltzustand des Empfängers.

