

**Allgemeine
bauaufsichtliche
Zulassung/
Allgemeine
Bauartgenehmigung**

Eine vom Bund und den Ländern gemeinsam
getragene Anstalt des öffentlichen Rechts

**Zulassungs- und Genehmigungsstelle
für Bauprodukte und Bauarten**

Datum: 29.11.2022 Geschäftszeichen: I 53-1.9.1-67/22

**Nummer:
Z-9.1-705**

Geltungsdauer
vom: **27. November 2022**
bis: **27. November 2027**

Antragsteller:
WEVO-CHEMIE GmbH
Schönbergstraße 14
73760 Ostfildern-Kemnat

Gegenstand dieses Bescheides:
**2K-EP-Klebstoff WEVO-Spezialharz EP 32 S mit WEVO-Härter B 22 TS zum Einkleben von
Stahlstäben in Holzbaustoffe**

Der oben genannte Regelungsgegenstand wird hiermit allgemein bauaufsichtlich
zugelassen/ genehmigt.
Dieser Bescheid umfasst zwölf Seiten und fünf Anlagen.
Der Gegenstand ist erstmals am 26. Januar 2009 allgemein bauaufsichtlich zugelassen worden.

DIBt

I ALLGEMEINE BESTIMMUNGEN

- 1 Mit diesem Bescheid ist die Verwendbarkeit bzw. Anwendbarkeit des Regelungsgegenstandes im Sinne der Landesbauordnungen nachgewiesen.
- 2 Dieser Bescheid ersetzt nicht die für die Durchführung von Bauvorhaben gesetzlich vorgeschriebenen Genehmigungen, Zustimmungen und Bescheinigungen.
- 3 Dieser Bescheid wird unbeschadet der Rechte Dritter, insbesondere privater Schutzrechte, erteilt.
- 4 Dem Verwender bzw. Anwender des Regelungsgegenstandes sind, unbeschadet weiter gehender Regelungen in den "Besonderen Bestimmungen", Kopien dieses Bescheides zur Verfügung zu stellen. Zudem ist der Verwender bzw. Anwender des Regelungsgegenstandes darauf hinzuweisen, dass dieser Bescheid an der Verwendungs- bzw. Anwendungsstelle vorliegen muss. Auf Anforderung sind den beteiligten Behörden ebenfalls Kopien zur Verfügung zu stellen.
- 5 Dieser Bescheid darf nur vollständig vervielfältigt werden. Eine auszugsweise Veröffentlichung bedarf der Zustimmung des Deutschen Instituts für Bautechnik. Texte und Zeichnungen von Werbeschriften dürfen diesem Bescheid nicht widersprechen, Übersetzungen müssen den Hinweis "Vom Deutschen Institut für Bautechnik nicht geprüfte Übersetzung der deutschen Originalfassung" enthalten.
- 6 Dieser Bescheid wird widerruflich erteilt. Die Bestimmungen können nachträglich ergänzt und geändert werden, insbesondere, wenn neue technische Erkenntnisse dies erfordern.
- 7 Dieser Bescheid bezieht sich auf die von dem Antragsteller gemachten Angaben und vorgelegten Dokumente. Eine Änderung dieser Grundlagen wird von diesem Bescheid nicht erfasst und ist dem Deutschen Institut für Bautechnik unverzüglich offenzulegen.

II BESONDERE BESTIMMUNGEN

1 Regelungsgegenstand und Verwendungs- bzw. Anwendungsbereich

1.1 Zulassungsgegenstand und Verwendungsbereich

Zulassungsgegenstand ist der 2K-Epoxidharzklebstoff "WEVO-Spezialharz EP 32 S mit WEVO-Härter B 22 TS" der Fa. WEVO-CHEMIE GmbH für das Einkleben von Stahlstäben in tragende Holzbauteile.

Die Verwendbarkeit des Klebstoffs "WEVO-Spezialharz EP 32 S mit WEVO-Härter B 22 TS" ist für das Einkleben von Stahlstäben in Holzbauteile aus Fichte (*Picea abies*), Tanne (*Abies alba*), Kiefer (*Pinus sylvestris*) oder europäischer Lärche (*Larix decidua*) nachgewiesen.

Der Klebstoff "WEVO-Spezialharz EP 32 S mit WEVO-Härter B 22 TS" darf für das Einkleben von Stahlstäben in tragende Holzbauteile gemäß DIN EN 1995-1-1 in Verbindung mit DIN EN 1995-1-1/NA, Abschnitte NCI NA.6.8, NCI NA.11.1 und NCI NA.11.2 verwendet werden.

1.2 Genehmigungsgegenstand und Anwendungsbereich

Genehmigungsgegenstand sind tragende Holzverbindungen mit eingeklebten Stahlstäben, die unter Verwendung des Klebstoffs "WEVO-Spezialharz EP 32 S mit WEVO-Härter B 22 TS" hergestellt werden.

Die tragenden Holzverbindungen mit eingeklebten Stahlstäben bestehen aus

- dem 2K-Epoxidharzklebstoff "WEVO-Spezialharz EP 32 S mit WEVO-Härter B 22 TS",
- Stahlstäben mit einem Nenndurchmesser d von $6 \text{ mm} \leq d \leq 30 \text{ mm}$
 - Betonrippenstähle aus B500B nach DIN 488-2 oder
 - Gewindebolzen mit metrischem Gewinde aus Kohlenstoffstahl nach DIN 976-1 der Festigkeitsklassen 4.8, 5.6, 5.8 oder 8.8 nach DIN EN ISO 898-1 oder aus nichtrostendem Stahl nach dem Bescheid Nr. Z-30.3-6.
- und Holzbauteilen aus folgenden Holzbaustoffen
 - Vollholz aus Nadelholz nach DIN EN 14081-1 in Verbindung mit DIN 20000-5. Die Breite des Querschnitts darf maximal 120 mm und die Höhe maximal 240 mm betragen.
 - Vollholz mit Keilzinkenstoß nach DIN EN 15497 in Verbindung mit DIN 20000-7. Die Breite des Querschnitts darf maximal 120 mm und die Höhe maximal 240 mm betragen.
 - Brettschichtholz und Balkenschichtholz nach DIN EN 14080 in Verbindung mit DIN 20000-3,
 - Balkenschichtholz nach dem Bescheid Nr. Z-9.1-440,
 - Furnierschichtholz aus Nadelholz nach DIN EN 14374,
 - Brettsperrholz aus Nadelholz nach allgemeiner bauaufsichtlicher Zulassung/ allgemeiner Bauartgenehmigung oder Europäischer Technischer Bewertung.

Tragende Holzverbindungen mit eingeklebten Stahlstäben, die unter Verwendung des Klebstoffs "WEVO-Spezialharz EP 32 S mit WEVO-Härter B 22 TS" hergestellt werden, dürfen nur innerhalb von Bauwerken und bei überdachten Bauteilen verwendet werden, bei denen eine relative Luftfeuchte von 85 % nur für einige Wochen pro Jahr überschritten wird (Nutzungsklassen 1 und 2 nach DIN EN 1995-1-1). Die Anwendbarkeit der mit dem Klebstoff hergestellten geklebten Verbindungen ist bis zu einer Bauteiltemperatur von 60 °C nachgewiesen.

Das Einkleben von Stahlstäben in tragende Holzbauteile, die mit chemischen Holzschutz- oder Feuerschutzmitteln behandelt sind bzw. werden, ist nicht Gegenstand dieses Bescheids.

Die tragenden Holzverbindungen, die unter Verwendung des Klebstoffs "WEVO-Spezialharz EP 32 S mit WEVO-Härter B 22 TS" und Stahlstäben hergestellt werden, dürfen nur bei statischen oder quasi-statischen Einwirkungen angewendet werden. Ermüdungsrelevante Beanspruchungen sind auszuschließen. Abweichend davon ist die Anwendbarkeit von Verbindungen mit in Brettschichtholz aus Nadelholz eingeklebten Betonrippenstäben bei Ermüdungsbeanspruchungen nachgewiesen.

2 Bestimmungen für den 2K-Epoxydharzklebstoff

2.1 Eigenschaften und Zusammensetzung

Die Rezeptur des Klebstoffs "WEVO-Spezialharz EP 32 S mit WEVO-Härter B 22 TS" entspricht den beim Deutschen Institut für Bautechnik (DIBt) hinterlegten Angaben vom 11.03.2009.

Der Klebstoff besteht aus

- 100 Gewichtsteilen WEVO-Spezialharz EP 32 S und
- 35 Gewichtsteilen WEVO-Härter B 22 TS.

Der Klebstoff erfüllt für die Verklebung von Fichten-, Tannen- und Kiefernholz die Anforderungen an den Klebstoff Typ I nach DIN EN 301. Für die Verwendung des Klebstoffs zum Einkleben von Stahlstäben in europäisches Lärchenholz ist der Klebstoff dem Klebstoff Typ I gleichwertig.

2.2 Lagerung, Transport, Kennzeichnung

2.2.1 Lagerung, Transport

Für die Lagerung und den Transport des Klebstoffs sind die Hinweise des Herstellers zu beachten.

2.2.2 Kennzeichnung

Das Gebinde und der Lieferschein des Klebstoffs müssen vom Hersteller mit dem Übereinstimmungszeichen (Ü-Zeichen) nach den Übereinstimmungszeichen-Verordnungen der Länder gekennzeichnet werden. Die Kennzeichnung darf nur erfolgen, wenn die Voraussetzungen nach Abschnitt 2.3 erfüllt sind.

Darüber hinaus ist das Gebinde und/oder der Lieferschein mit mindestens folgenden Angaben zu kennzeichnen:

- Bezeichnung des Zulassungsgegenstandes
- Chargennummer; Die Chargennummer muss Herstelljahr und –tag enthalten.

2.3 Übereinstimmungsbestätigung

2.3.1 Allgemeines

Die Bestätigung der Übereinstimmung des Klebstoffs mit dieser allgemeinen bauaufsichtlichen Zulassung muss für jedes Herstellwerk mit einer Übereinstimmungserklärung des Herstellers auf der Grundlage einer werkseigenen Produktionskontrolle und einer Erstprüfung des Klebstoffs durch eine hierfür anerkannte Prüfstelle erfolgen.

Die Übereinstimmungserklärung hat der Hersteller durch Kennzeichnung der Bauprodukte mit dem Übereinstimmungszeichen (Ü-Zeichen) unter Hinweis auf den Verwendungszweck abzugeben.

Dem Deutschen Institut für Bautechnik ist vom Hersteller eine Kopie des Erstprüfberichtes zur Kenntnis zu geben.

2.3.2 Werkseigene Produktionskontrolle

In jedem Herstellwerk der Klebstoffe ist eine werkseigene Produktionskontrolle einzurichten und durchzuführen. Unter werkseigener Produktionskontrolle wird die vom Hersteller vorzunehmende kontinuierliche Überwachung der Produktion verstanden, mit der dieser sicherstellt, dass die von ihm hergestellten Produkte den Bestimmungen dieser allgemeinen bauaufsichtlichen Zulassung entsprechen.

Die werkseigene Produktionskontrolle soll mindestens die im Folgenden aufgeführten Maßnahmen einschließen:

- Beschreibung und Überprüfung des Ausgangsmaterials und der Bestandteile
- Kontrollen und Prüfungen während der Herstellung
Es sind die beim DIBt hinterlegten Kontrollen und Prüfungen durchzuführen.
- Nachweise und Prüfungen am fertigen Produkt
Es sind die beim DIBt hinterlegten Kontrollen und Prüfungen durchzuführen.

Die Ergebnisse der werkseigenen Produktionskontrolle sind aufzuzeichnen und auszuwerten. Die Aufzeichnungen müssen mindestens folgende Angaben enthalten:

- Bezeichnung des Klebstoffs
- Art der Kontrolle oder Prüfung
- Datum der Herstellung und der Prüfung des Klebstoffs
- Ergebnis der Kontrollen und Prüfungen und, soweit zutreffend, Vergleich mit den Anforderungen
- Unterschrift des für die werkseigene Produktionskontrolle Verantwortlichen

Die Aufzeichnungen sind mindestens fünf Jahre aufzubewahren. Sie sind dem Deutschen Institut für Bautechnik und der zuständigen obersten Bauaufsichtsbehörde auf Verlangen vorzulegen.

Bei ungenügendem Prüfergebnis sind vom Hersteller unverzüglich die erforderlichen Maßnahmen zur Abstellung des Mangels zu treffen. Bauprodukte, die den Anforderungen nicht entsprechen, sind so zu handhaben, dass Verwechslungen mit übereinstimmenden ausgeschlossen werden. Nach Abstellung des Mangels ist - soweit technisch möglich und zum Nachweis der Mängelbeseitigung erforderlich - die betreffende Prüfung unverzüglich zu wiederholen.

2.3.3 Erstprüfung des Klebstoffs durch eine anerkannte Prüfstelle

Die im Rahmen der Erstprüfung erforderlichen Prüfungen sind beim Deutschen Institut für Bautechnik hinterlegt.

3 Bestimmungen für Planung, Bemessung und Ausführung

3.1 Planung und Bemessung

3.1.1 Allgemeines

Für die Planung und Bemessung von tragenden Holzverbindungen, die unter Verwendung des Klebstoffs "WEVO-Spezialharz EP 32 S mit WEVO-Härter B 22 TS" ausgeführt werden, gelten die Technischen Baubestimmungen, insbesondere DIN EN 1995-1-1 in Verbindung mit DIN EN 1995-1-1/NA, Abschnitte NCI NA.6.8, NCI NA.11.1 und NCI NA.11.2, soweit im Folgenden nichts anderes bestimmt ist.

Der Anschluss eingeklebter Stahlstäbe in tragende Holzbauteile kann vereinfacht als starre Verbindung betrachtet werden.

Die wirksame Einklebelänge bzw. Verankerungslänge der Stahlstäbe darf maximal mit dem Wert nach Gleichung (1) rechnerisch angesetzt werden.

$$l_{ad,max} = \min(40 \cdot d; 1000) \quad \text{in mm} \quad (1)$$

Hierin bedeutet:

d Nenndurchmesser der Stahlstäbe in mm

Abweichend von Gleichung (1) gilt für die rechnerisch ansetzbare wirksame Einklebelänge bzw. Verankerungslänge l_{ad} bei Verstärkungen nach DIN EN 1995-1-1/NA, Abschnitt NCI NA.6.8.6 – Verstärkungen für die vollständige Aufnahme von Quersugspannungen für Satteldachträger mit geradem Untergurt, gekrümmte Träger und Satteldachträger mit gekrümmtem Untergurt – die Bestimmung nach DIN EN 1995-1-1/NA, Abschnitt NCI NA.6.8.5 (NA.3).

Beim Einkleben von Stahlstäben im zugbeanspruchten Bereich von Holzbauteilen ist die Querschnittsschwächung der Holzbauteile durch die Bohrlöcher rechnerisch zu berücksichtigen (siehe DIN EN 1995-1-1, Abschnitt 5.2).

3.1.2 Zusätzliche Bestimmungen für Brettspertholz

Bei zwei oder mehreren parallel zur Plattenebene schräg oder rechtwinklig in eine Querlage eingeklebten, axial beanspruchten Stahlstäben ist für die Kraftkomponente rechtwinklig zur Querlagenrichtung aller n Stahlstäbe, $\sin \alpha \cdot F$, ein Rollschubnachweis zu führen. Für eine Gruppe von Stahlstäben mit n Einzelstäben darf hierbei der charakteristische Wert des Rollschubwiderstands höchstens zu

$$R_{v,r,k} = f_{v,r,k} \cdot 2 \cdot (A1 + 0,5 \cdot A2)$$

mit den Flächen $A1$ und $A2$ (siehe Anlage 5)

$$A1 = \sin \alpha \cdot 5d \cdot l_{ad} \cdot n \quad \text{und}$$

$$A2 = 0,5 \cdot l_{ad}^2 \cdot \sin \alpha \cdot \cos \alpha$$

in Rechnung gestellt werden.

Hierbei sind

d Nenndurchmesser der Stahlstäbe in mm

l_{ad} Wirksame Einklebelänge des Stahlstabes in mm

α Winkel der Stahlstäbe zur Faserrichtung (vgl. Anlage 5)

$f_{v,r,k}$ Charakteristischer Wert der Rollschubfestigkeit gemäß der allgemeinen bauaufsichtlichen Zulassung/ allgemeinen Bauartgenehmigung oder Europäischen Technischen Bewertung des Brettspertholzes.

3.1.3 Bestimmungen für vorwiegend ruhende Beanspruchungen

Für die Bemessung von tragenden Holzverbindungen mit Stahlstäben, die mit dem Klebstoff "WEVO-Spezialharz EP 32 S mit WEVO-Härter B 22 TS" in tragende Holzbauteile eingeklebt werden, gilt DIN EN 1995-1-1 in Verbindung mit DIN EN 1995-1-1/NA, Abschnitte NCI NA.6.8, NCI NA.11.1 und NCI NA.11.2, soweit im Folgenden nichts anderes bestimmt ist.

Abweichend von DIN EN 1995-1-1/NA, Tabelle NA.12 dürfen die Rechenwerte für den charakteristischen Festigkeitskennwert von Klebstoffugen zwischen Stahlstab und Bohrlochwandung nach der Tabelle 1 angesetzt werden.

Die Rechenwerte der Tabelle 1 dürfen nur unter den folgenden Bedingungen angesetzt werden:

- Ausschließliche Verwendung der eingeklebten Stahlstäbe in den Umgebungsbedingungen der Nutzungsklasse 1.
- Ansatz der Rechenwerte nach Tabelle 1 nur bei Verbindungen mit Stahlstäben, die in Holzbauteilen aus Brettschichtholz, Furnierschichtholz oder Brettspertholz eingeklebt werden.

Tabelle 1 Rechenwerte für den charakteristischen Festigkeitskennwert von Klebstoffugen zwischen Stahlstab und Bohrlochwandung bei Verwendung der eingeklebten Stahlstäbe in Brettschichtholz, Furnierschichtholz oder Brettsperrholz in der Nutzungsklasse 1

Wirksame Einklebelänge des Stahlstabes l_{ad} in mm	Rechenwerte für den charakteristischen Festigkeitskennwert von Klebstoffugen zwischen Stahlstab und Bohrlochwandung $f_{k1,k}$ in N/mm ²
≤ 250	5,0
$250 < l_{ad} \leq 500$	$7,05 - 0,0083 \cdot l_{ad}$
$500 < l_{ad} \leq 1000$	$3,675 - 0,0015 \cdot l_{ad}$

Bei Gruppen von parallel zur Faser der Holzbauteile eingeklebten Stahlstäben, die in Faserrichtung auf Zug beansprucht werden, ist ein Nachweis der Verbindung auf Blockscher- versagen nach dem EOTA Technical Report TR 070, Abschnitt 4.1.7 zu führen.

3.1.4 Bestimmungen für Ermüdungsbeanspruchungen

Die folgenden Bestimmungen gelten für Verbindungen mit in Brettschichtholz aus Nadelholz eingeklebten Betonrippenstählen und einem Einbauwinkel der Betonrippenstähle zur Faserrichtung von $0^\circ \leq \alpha \leq 45^\circ$ sowie einer Schwingenspielzahl von maximal $N = 10^7$.

Der Ermüdungsnachweis der in Brettschichtholz eingeklebten Betonrippenstähle ist nach DIN EN 1995-2 in Verbindung mit DIN EN 1995-2/NA zu führen. Abweichend von DIN EN 1995-2, Anhang A.3, Gleichung (A.5) darf der Beiwert für die Berücksichtigung der Festigkeitsminderung infolge der Anzahl der Belastungszyklen k_{fat} nach Gleichung (2) bestimmt werden.

$$k_{fat}(\lg N, R) = R^2 \cdot 0,02064 \lg N + R \cdot 0,05425 \lg N - 0,08029 \lg N + 1 \quad (2)$$

Hierin sind:

N Schwingenspielzahl $N = \beta \cdot N_{obs} \cdot t_L$, $N \leq 10^7$

β Beiwert zur Berücksichtigung der Auswirkungen eines Schadens des betrachteten Tragwerkselements

N_{obs} Anzahl der jährlichen Spannungsspiele mit konstanter Amplitude

t_L Bemessungsbeiwert zur Berücksichtigung der Lebensdauer des Tragwerks in Jahren

R Spannungsverhältnis nach DIN EN 1995-2, Gleichung (A.6)

Bei Einsatz der in Brettschichtholz eingeklebten Betonrippenstähle in den Umgebungsbedingungen der Nutzungsklasse 2, ist der Beiwert k_{fat} um 20 % abzumindern.

3.1.5 Brandverhalten

Die tragenden Holzverbindungen mit in Holzbauteilen eingeklebten Stahlstäben unter Verwendung des Klebstoffs "WEVO-Spezialharz EP 32 S mit WEVO-Härter B 22 TS" erfüllen bei Einhaltung der Mindestabstände zwischen Stahlstabachse und Holzrand von $2,5 \cdot d$ die Anforderungen an das Brandverhalten von normalentflammbaren Baustoffen und sind dort verwendbar, wo die bauaufsichtlichen Anforderungen an Baustoffe -normalentflammbar- gestellt werden.

3.2 Ausführung

3.2.1 Allgemeines

Für die Ausführung von tragenden Holzverbindungen, die unter Verwendung des Klebstoffs "WEVO-Spezialharz EP 32 S mit WEVO-Härter B 22 TS" ausgeführt werden, gelten die Technischen Baubestimmungen, insbesondere DIN EN 1995-1-1 in Verbindung mit DIN EN 1995-1-1/NA, Abschnitte NCI NA.6.8, NCI NA.11.1 und NCI NA.11.2 sowie DIN 1052-10, Abschnitt 6 soweit im Folgenden nichts anderes bestimmt ist.

Vom Hersteller des Klebstoffs sind in Abstimmung mit der Zulassungsprüfstelle unter Beachtung der spezifischen Eigenschaften des Klebstoffs Verarbeitungsrichtlinien zu erstellen. Diese sind dem Anwender des Klebstoffs zur Beachtung zu übergeben.

Dem Deutschen Institut für Bautechnik ist vom Hersteller eine Kopie der Verarbeitungsrichtlinien zur Kenntnis zu geben.

Betriebe, die Stahlstäbe in tragende Holzbauteile nach diesem Bescheid einkleben, müssen im Besitz einer Bescheinigung über die Eignung zum Einkleben von Stahlstäben in tragende Holzbauteile gemäß DIN 1052-10, Abschnitt 5, sein.

Der Durchmesser des Bohrlochs muss bei Gewindebolzen mindestens 2,0 mm und darf maximal 4,0 mm größer als der Nenndurchmesser der Stahlstäbe sein.

Ab einer Schlankheit der Gewindebolzen von $l_{ad}/d > 30$ muss der Bohrlochdurchmesser mindestens 3 mm jedoch nicht mehr als 4 mm größer sein als der Nenndurchmesser der Stahlstäbe.

Bei Betonrippenstählen muss der Durchmesser des Bohrlochs den Werten der Tabelle 2 entsprechen.

Tabelle 2 Bohrlochdurchmesser bei Betonrippenstählen

Nenndurchmesser d der Betonrippenstähle in mm	Bohrlochdurchmesser in mm
$6 \leq d \leq 10$	$d + 2,5 \pm 0,5$
$10 < d \leq 20$	$d + 4,0 \pm 1,0$
$20 < d \leq 30$	$d + 5,5 \pm 0,5$

Durch geeignete konstruktive Maßnahmen (z. B. Distanzhalter) ist sicherzustellen, dass die Stahlstäbe im Bohrloch zentrisch eingeklebt werden.

Wird das Bohrloch vorab mit Klebstoff verfüllt und der Stahlstab nachträglich von oben eingeschoben, ist zu beachten, dass ein verzögertes Austreten von eingeschlossener Luftblasen auftreten kann. In diesem Fall ist eine Nachbefüllung erforderlich. Beim Einbringen des Klebstoffs in das Bohrloch mittels Injektionsverfahren sind Luftblaseneinschlüsse weitestgehend ausgeschlossen. Es ist darauf zu achten, dass der Klebstoff während der Aushärtung nicht entweicht. Im Falle des Entweichens von Klebstoff aus dem Bohrloch ist eine Nachbefüllung erforderlich.

Die gesamte Einklebelänge der Stahlstäbe l_{kleb} darf maximal 3.000 mm betragen, wobei die Stabschlankheit $l_{kleb}/d < 110$ sein muss.

Hierbei bedeutet:

d Nenndurchmesser der Stahlstäbe in mm.

Die Stahlstäbe dürfen nur in Holzbauteile mit einer Feuchte von 6 % bis 18 % eingeklebt werden. Die Temperatur der Holzbauteile, der Stahlstäbe und des Klebstoffs muss bei der Verklebung mindestens 17 °C betragen. Die Verwendbarkeit des Klebstoffs ist bis zu einer Temperatur der Holzbauteile, in denen die Stahlstäbe eingeklebt werden, von 35 °C nachgewiesen. Die Raumtemperatur beim Einkleben und Aushärten muss mindestens 17 °C betragen.

Die bauausführende Firma muss zur Bestätigung der Übereinstimmung der Bauart mit der allgemeinen Bauartgenehmigung eine Übereinstimmungserklärung gemäß den § 16 a Abs. 5 i.V.m. § 21 Abs. 2 Musterbauordnung (MBO) abgeben.

3.2.2 Bestimmungen zum Einkleben der Stahlstäbe in Brettsperrholz

Stahlstäbe dürfen unter einem beliebigen Winkel zur Plattenebene in Schmalseitenflächen von Brettsperrholz nur dann eingeklebt werden, wenn im Bereich des eingeklebten Stahlstabes die Schmalseiten der Bretter in den einzelnen Lagen verklebt sind und die einzelnen Bretter keine Entlastungsnuten enthalten.

Stahlstäbe dürfen faserparallel im mittleren Drittel der Breite eines nicht schmalseitenverklebten Einzelbretts ohne Entlastungsnuten eingeklebt werden. Der Bohrlochrand muss hierbei, auf die Brettstärke bezogen, mindestens einen Abstand von 8 mm von den beiden Brettbreitseiten haben. Die Bohrlochlänge darf bei dieser Ausführung maximal 250 mm betragen.

3.2.2.1 Mindestabstände

Beim Einkleben der Stahlstäbe in Brettsperrholz sind in Abhängigkeit von der Art der Beanspruchung die Mindestabstände gemäß den Tabellen 3 und 4 einzuhalten.

Tabelle 3 Mindestabstände untereinander und von den Rändern von in Brettsperrholz eingeklebten Stahlstäben bei Beanspruchung rechtwinklig zur Stabachse

Abstände gemäß Anlagen 1 bis 2	Mindestabstände
a_1	5 d
a_2	5 d
$a_{1,t}$ beanspruchtes Hirnholzende	4 d
$a_{1,c}$ unbeanspruchtes Hirnholzende	4 d
$a_{2,t}$ beanspruchter Rand	4 d
$a_{2,c}$ unbeanspruchter Rand	4 d

Tabelle 4 Mindestabstände untereinander und von den Rändern von in Brettsperrholz eingeklebten Stahlstäben bei Beanspruchung in Richtung der Stabachse

Abstände gemäß Anlagen 3 und 4	Mindestabstände
a_1	5 d
a_2	5 d
$a_{1,CG}$ Abstand der Hirnholzenden zum Schwerpunkt des eingeklebten Teiles der Stahlstäbe im Brettsperrholzbauteil	4 d
$a_{2,CG}$ Randabstand zum Schwerpunkt des eingeklebten Teiles der Stahlstäbe im Brettsperrholzbauteil	4 d

3.2.2.2 Gebrauchseigenschaften

Bei der Montage ist die jeweilige Zeitdauer für das Einbringen und Ausrichten des Stahlstabes sowie die Zeitdauer, in der die Bauteile mit eingeklebten Stahlstäben nicht bewegt werden dürfen, nach Tabelle 5 einzuhalten.

Tabelle 5 Zeitdauer für das Einbringen und Ausrichten des Stahlstabes sowie die Zeitdauer, in der die Bauteile mit eingeklebten Stahlstäben nicht bewegt werden dürfen in Abhängigkeit von der Raumtemperatur und der Temperatur der Holzbauteile

Raumtemperatur und Temperatur der Holzbauteile mit eingeklebten Stahlstäben während der Montage	17 °C	20 °C	30 °C
Maximale Zeitdauer für das Einbringen des Stahlstabes in das klebstoffgefüllte Bohrloch und das Ausrichten nach Beginn der Verfüllung des Bohrlochs	12 min	10 min	3 min
Zeitdauer, in der die Bauteile mit eingeklebten Stahlstäben nicht bewegt werden dürfen	15 h	10 h	4,5 h

Die Anforderungen an den frühesten Zeitpunkt, zu dem eine mechanische Beanspruchung erfolgen darf und an die Zeitdauer bis zum Erreichen der endgültigen Klebstofffugenfestigkeit nach Tabelle 6 sind einzuhalten.

Tabelle 6 Zeitdauer bis zum Erreichen der endgültigen Klebstofffugenfestigkeit in Abhängigkeit von der Raumtemperatur und der Temperatur der Holzbauteile und Zeitdauer bis zum Erreichen der endgültigen Temperaturbeständigkeit

Raumtemperatur und Temperatur der Holzbauteile mit eingeklebten Stahlstäben während der Aushärtung	17 °C	20 °C	30 °C
Zeitdauer bis zum Erreichen der endgültigen Klebstofffugenfestigkeit $T \leq 30 \text{ °C}^1$	45 h	20 h	8 h
Zeitdauer bis zum Erreichen der endgültigen Klebstofffugenfestigkeit bei $T \leq 60 \text{ °C}^2$	11 d	10 d	8 d
¹ Die tragenden Verbindungen mit eingeklebten Stahlstäben dürfen nach dieser Zeitdauer maximal einer Bauteiltemperatur von 30 °C ausgesetzt werden. ² Die tragenden Verbindungen mit eingeklebten Stahlstäben dürfen nach dieser Zeitdauer maximal einer Bauteiltemperatur von 60 °C ausgesetzt werden.			

Bei Raumtemperaturen von $30 \text{ °C} < T \leq 35 \text{ °C}$ ist die erforderliche Aushärtezeit des Klebstoffs in Absprache mit dem Klebstoffhersteller und der Prüfstelle¹ zu ermitteln.

¹ Anerkannte Prüfstelle für die Erstprüfung von Klebstoffen mit allgemeiner bauaufsichtlicher Zulassung nach der lfd. Nr. 3.3/4 des Teiles II a des Verzeichnisses der Prüf-, Überwachungs- und Zertifizierungsstellen nach den Landesbauordnungen

Verweise

Folgende Normen und Verweise werden in diesem Bescheid in Bezug genommen:

DIN 488-2:2009-08	Betonstahl - Betonstabstahl
DIN 976-1:2016-09	Gewindebolzen - Teil 1: Metrisches Gewinde
DIN EN 1995-1-1:2010-12+A2:2014-07	Eurocode 5: Bemessung und Konstruktion von Holzbauten - Teil 1-1: Allgemeines - Allgemeine Regeln und Regeln für den Hochbau
DIN EN 1995-1-1/NA:2013-08	Nationaler Anhang – National festgelegte Parameter – Eurocode 5: Bemessung und Konstruktion von Holzbauten – Teil 1-1: Allgemeines – Allgemeine Regeln und Regeln für den Hochbau
DIN EN 14081-1:2011-05	Holzbauwerke Nach Festigkeit sortiertes Bauholz für tragende Zwecke mit rechteckigem Querschnitt - Teil 1: Allgemeine Anforderungen
DIN 20000-5:2016-06+A1:2021-06	Anwendung von Bauprodukten in Bauwerken - Teil 5: Nach Festigkeit sortiertes Bauholz für tragende Zwecke mit rechteckigem Querschnitt
DIN EN 15497:2014-07	Keilgezinktes Vollholz für tragende Zwecke – Leistungsanforderungen und Mindestanforderungen an die Herstellung
DIN 20000-7:2022-02	Anwendung von Bauprodukten in Bauwerken - Teil 7: Keilgezinktes Vollholz für tragende Zwecke nach DIN EN 15497
DIN EN 14080:2013-09	Holzbauwerke – Brettschichtholz und Balkenschichtholz – Anforderungen
DIN 20000-3:2022-02	Anwendung von Bauprodukten in Bauwerken – Teil 3: Brettschichtholz und Balkenschichtholz nach DIN EN 14080
DIN EN 14374:2005-02	Holzbauwerke - Furnierschichtholz für tragende Zwecke - Anforderungen
DIN EN 301:2018-01	Klebstoffe, Phenoplaste und Aminoplaste, für tragende Holzbauteile – Klassifizierung und Leistungsanforderungen
DIN EN 1995-2:2010-12	Bemessung und Konstruktion von Holzbauten - Teil 2: Brücken
DIN EN 1995-2/NA:2021-06	Nationaler Anhang – National festgelegte Parameter – Eurocode 5: Bemessung und Konstruktion von Holzbauten – Teil 2: Brücken

DIN 1052-10:2012-05

Herstellung und Ausführung von Holzbauwerken - Teil 10:
Ergänzende Bestimmungen

DIN EN ISO 898-1:2013-05

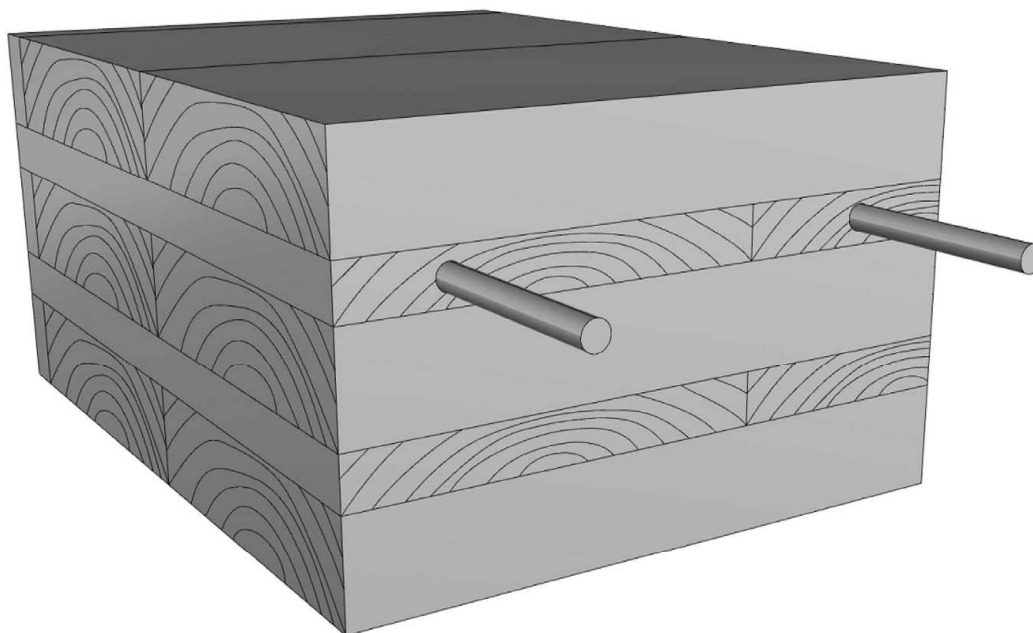
Mechanische Eigenschaften von Verbindungselementen aus
Kohlenstoffstahl und legiertem Stahl - Teil 1: Schrauben mit
festgelegten Festigkeitsklassen

EOTA Technical Report TR 070:2019

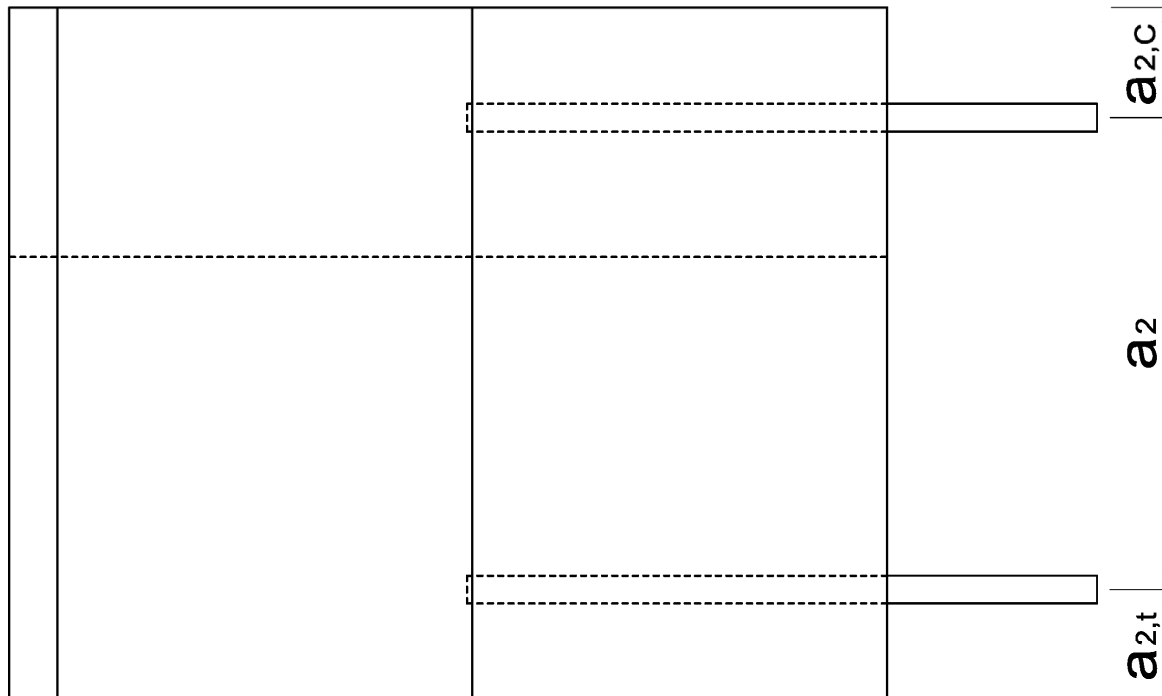
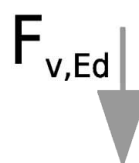
"Design of glued-in Rods for Timber Connections"

Anja Dewitt
Referatsleiterin

Beglaubigt
Vössing



Isometrie

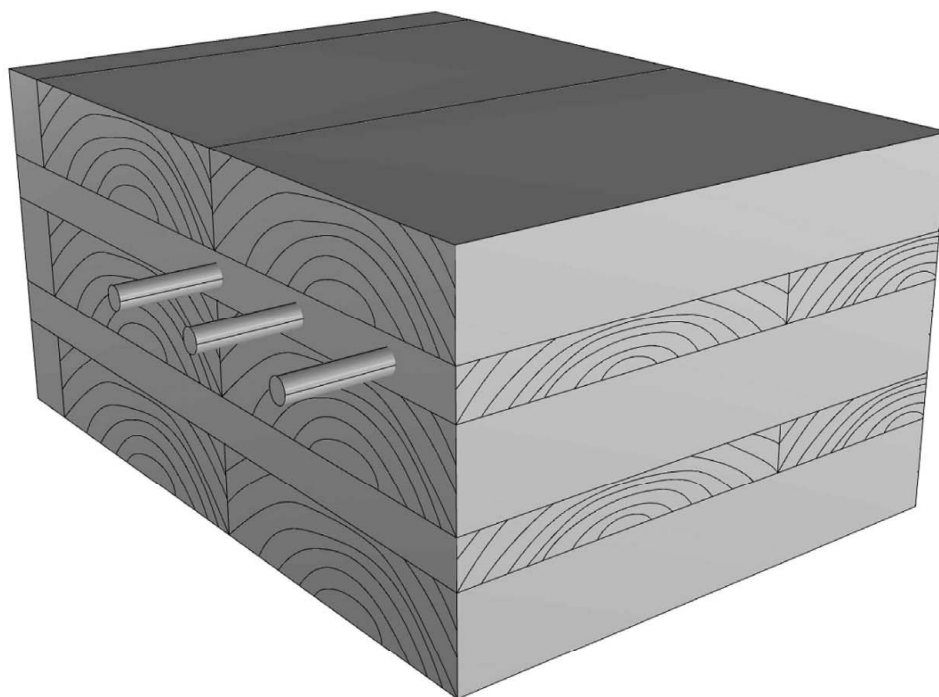


Draufsicht

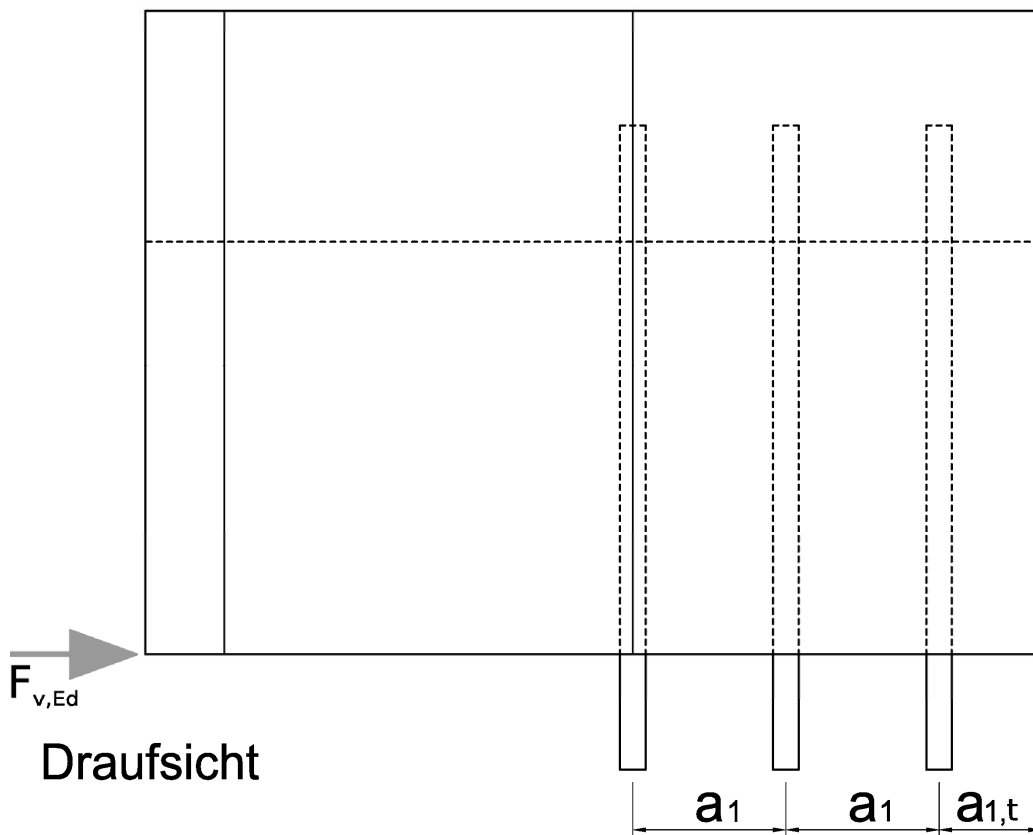
2K-EP-Klebstoff WEVO-Spezialharz EP 32 S mit WEVO-Härter B 22 TS zum Einkleben von Stahlstäben in Holzbaustoffe

In Brettsperrholz eingeklebte Stahlstäbe
 Stahlstäbe parallel zur Plattenebene und parallel zur Längslage

Anlage 1



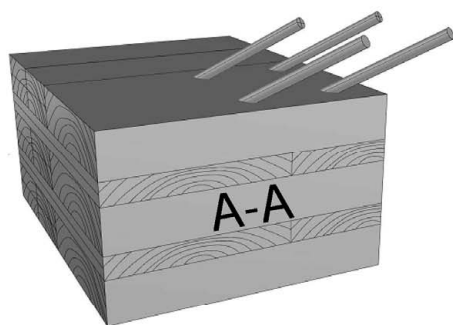
Isometrie



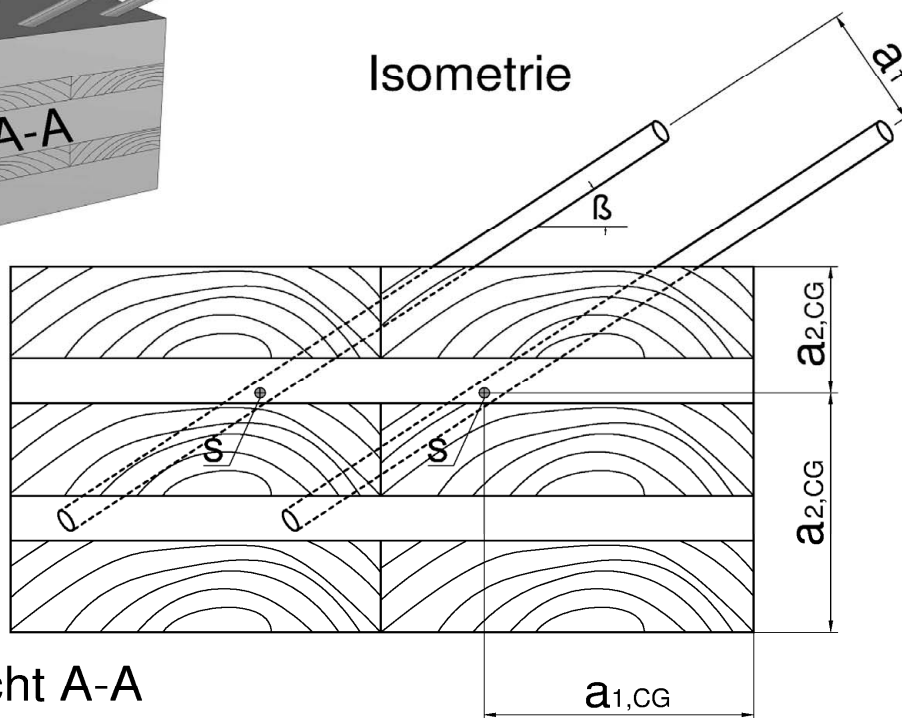
2K-EP-Klebstoff WEVO-Spezialharz EP 32 S mit WEVO-Härter B 22 TS zum Einkleben von Stahlstäben in Holzbaustoffe

In Brettsperrholz eingeklebte Stahlstäbe
 Stahlstäbe parallel zur Plattenebene und rechtwinklig zur Querlage

Anlage 2

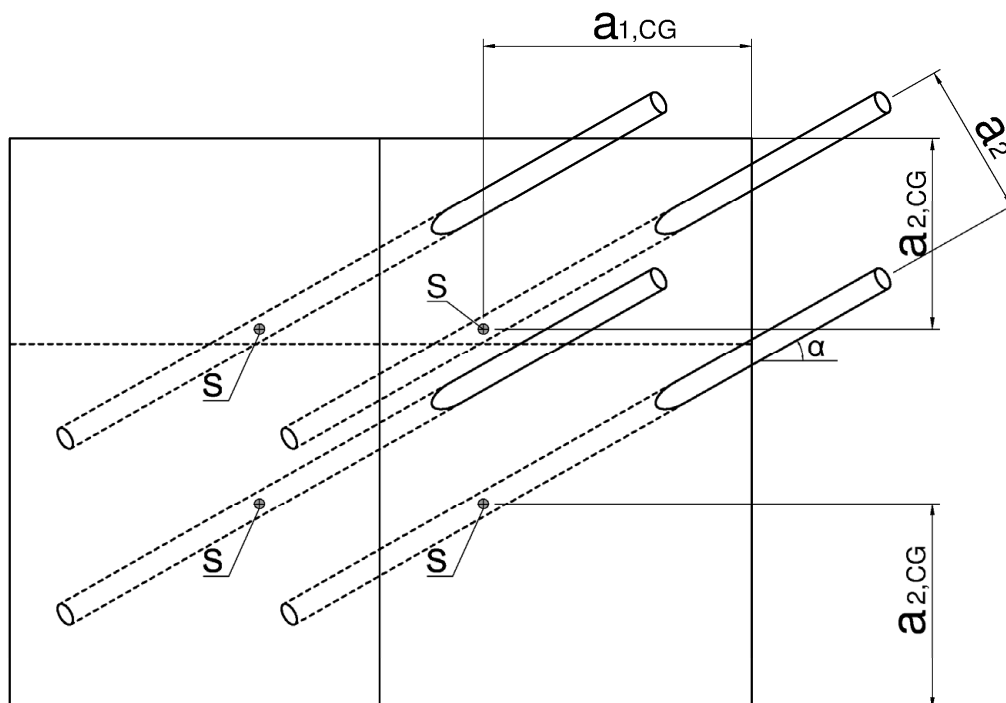


Isometrie



Seitenansicht A-A

Draufsicht

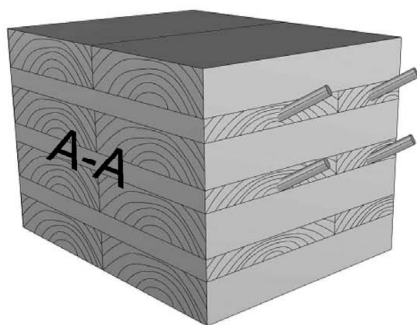


S: Schwerpunkt des im Holzbauteil eingeklebten Teiles der Stahlstäbe

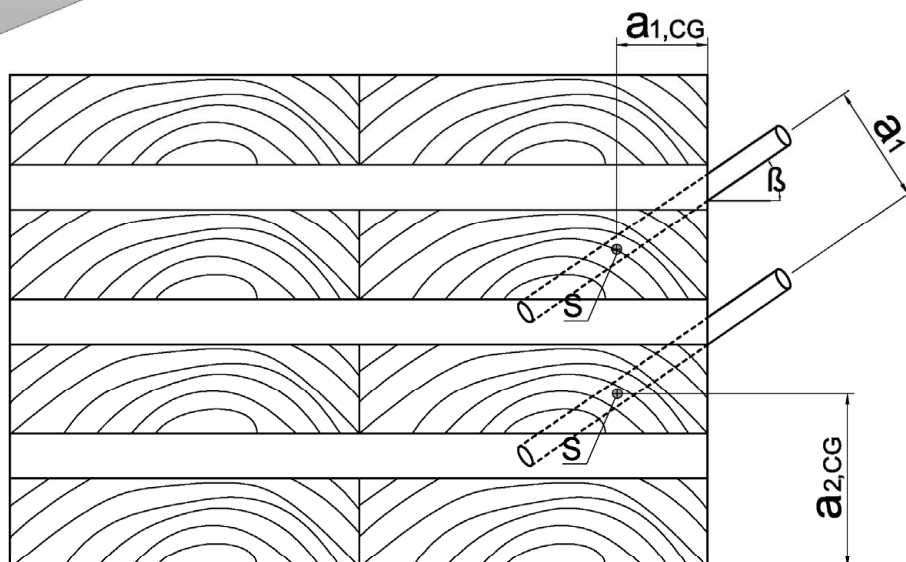
2K-EP-Klebstoff WEVO-Spezialharz EP 32 S mit WEVO-Härter B 22 TS zum Einkleben von Stahlstäben in Holzbaustoffe

In Brettsperrholz eingeklebte Stahlstäbe
Stahlstäbe in drei Achsen schräg zur Plattenebene

Anlage 3

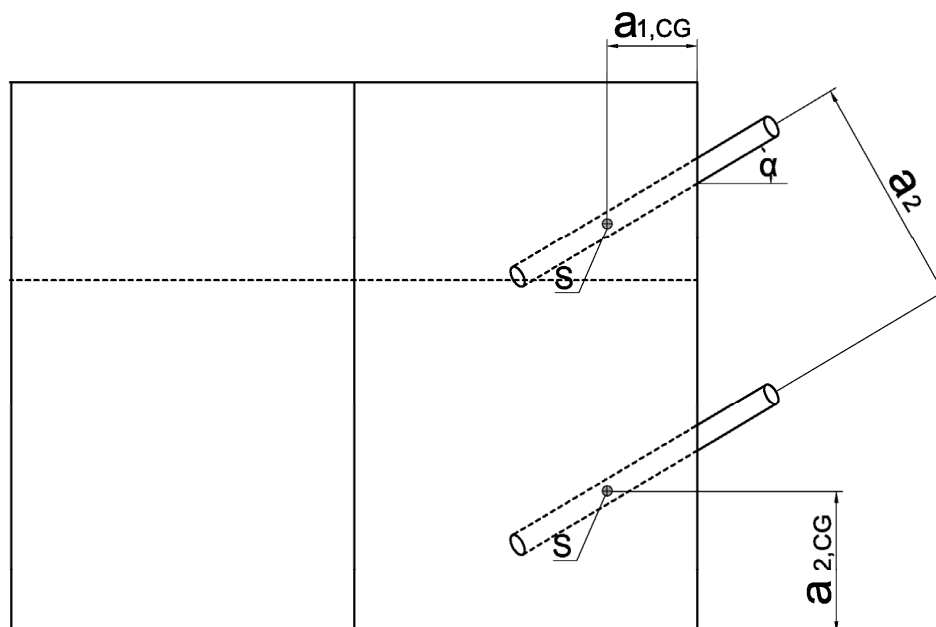


Isometrie



Seitenansicht A-A

Draufsicht



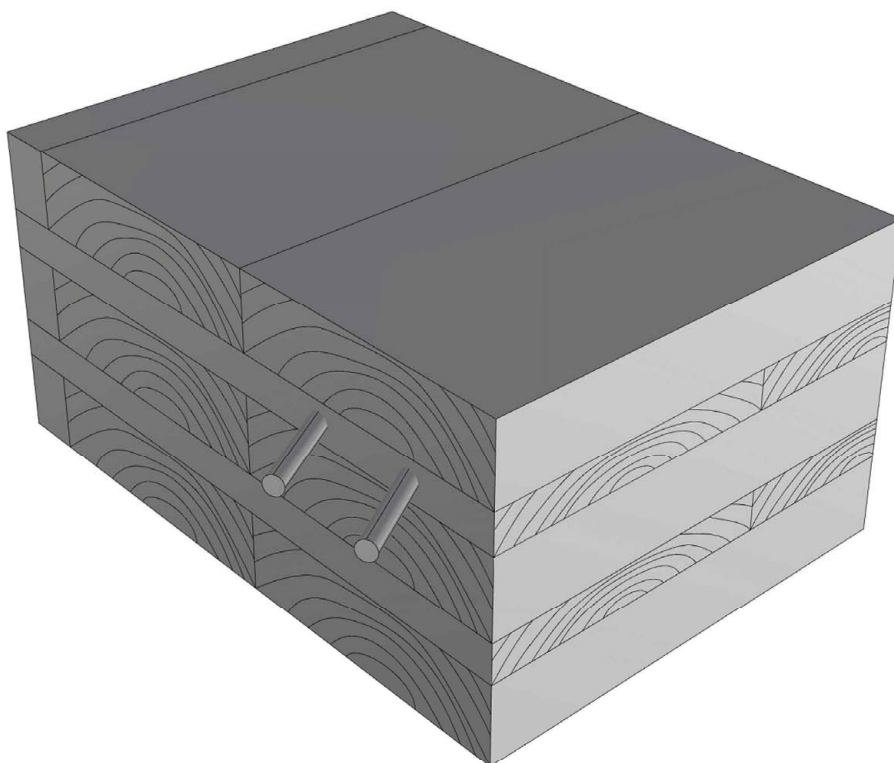
S: Schwerpunkt des im Holzbauteil eingeklebten Teiles der Stahlstäbe

**2K-EP-Klebstoff WEVO-Spezialharz EP 32 S mit WEVO-Härter B 22 TS zum
 Einkleben von Stahlstäben in Holzbaustoffe**

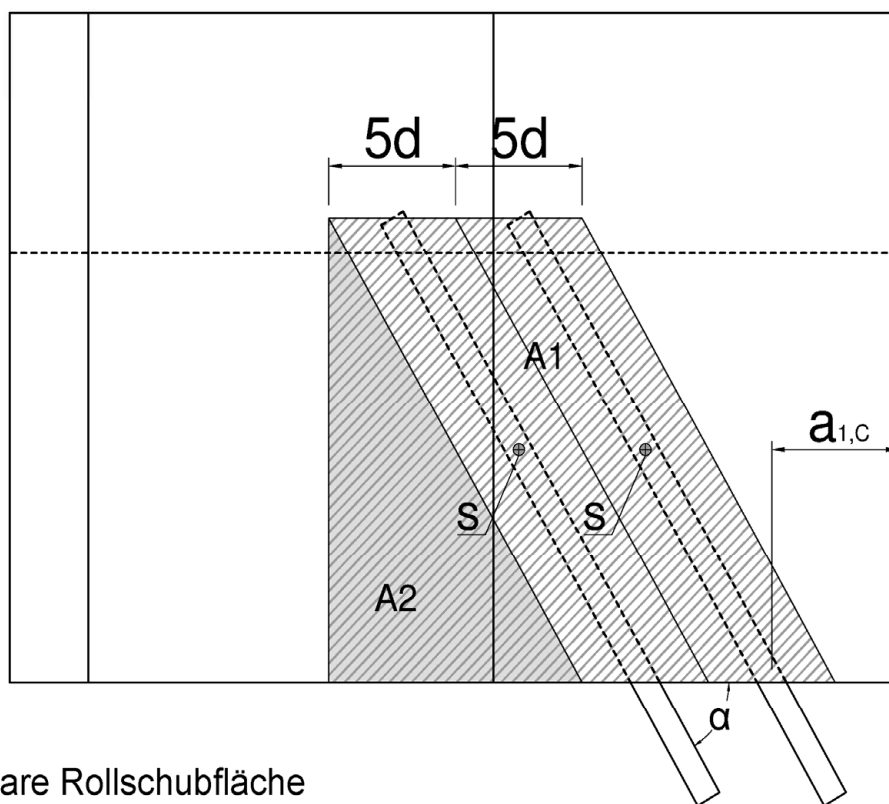
In Brettsperrholz eingeklebte Stahlstäbe
 Stahlstäbe in zwei Achsen schräg in der Schmalkante

Anlage 4

Isometrie



Draufsicht



- ▣ A1: ansetzbare Rollschubfläche
- ▣ A2: ansetzbare Rollschubfläche

2K-EP-Klebstoff WEVO-Spezialharz EP 32 S mit WEVO-Härter B 22 TS zum Einkleben von Stahlstäben in Holzbaustoffe

In Brettsperrholz eingeklebte Stahlstäbe
 Stahlstäbe parallel zur Plattenebene und schräg zur Querlage

Anlage 5