

**Allgemeine
bauaufsichtliche
Zulassung/
Allgemeine
Bauartgenehmigung**

Eine vom Bund und den Ländern gemeinsam
getragene Anstalt des öffentlichen Rechts

**Zulassungs- und Genehmigungsstelle
für Bauprodukte und Bauarten**

Datum: 12.12.2022 Geschäftszeichen:
I 54-1.9.1-37/22

**Nummer:
Z-9.1-908**

Geltungsdauer
vom: **12. Dezember 2022**
bis: **12. Dezember 2027**

Antragsteller:
HolzBauWerk Schwarzwald GmbH
Gewerbestraße 32
72297 Seewald

Gegenstand dieses Bescheides:
Brettsperrholzelemente "hbwCLT"

Der oben genannte Regelungsgegenstand wird hiermit allgemein bauaufsichtlich
zugelassen/genehmigt.
Dieser Bescheid umfasst zehn Seiten und drei Anlagen.

DIBt

I ALLGEMEINE BESTIMMUNGEN

- 1 Mit diesem Bescheid ist die Verwendbarkeit bzw. Anwendbarkeit des Regelungsgegenstandes im Sinne der Landesbauordnungen nachgewiesen.
- 2 Dieser Bescheid ersetzt nicht die für die Durchführung von Bauvorhaben gesetzlich vorgeschriebenen Genehmigungen, Zustimmungen und Bescheinigungen.
- 3 Dieser Bescheid wird unbeschadet der Rechte Dritter, insbesondere privater Schutzrechte, erteilt.
- 4 Dem Verwender bzw. Anwender des Regelungsgegenstandes sind, unbeschadet weiter gehender Regelungen in den "Besonderen Bestimmungen", Kopien dieses Bescheides zur Verfügung zu stellen. Zudem ist der Verwender bzw. Anwender des Regelungsgegenstandes darauf hinzuweisen, dass dieser Bescheid an der Verwendungs- bzw. Anwendungsstelle vorliegen muss. Auf Anforderung sind den beteiligten Behörden ebenfalls Kopien zur Verfügung zu stellen.
- 5 Dieser Bescheid darf nur vollständig vervielfältigt werden. Eine auszugsweise Veröffentlichung bedarf der Zustimmung des Deutschen Instituts für Bautechnik. Texte und Zeichnungen von Werbeschriften dürfen diesem Bescheid nicht widersprechen, Übersetzungen müssen den Hinweis "Vom Deutschen Institut für Bautechnik nicht geprüfte Übersetzung der deutschen Originalfassung" enthalten.
- 6 Dieser Bescheid wird widerruflich erteilt. Die Bestimmungen können nachträglich ergänzt und geändert werden, insbesondere, wenn neue technische Erkenntnisse dies erfordern.
- 7 Dieser Bescheid bezieht sich auf die von dem Antragsteller gemachten Angaben und vorgelegten Dokumente. Eine Änderung dieser Grundlagen wird von diesem Bescheid nicht erfasst und ist dem Deutschen Institut für Bautechnik unverzüglich offenzulegen.

II BESONDERE BESTIMMUNGEN

1 Regelungsgegenstand und Verwendungs- bzw. Anwendungsbereich

1.1 Zulassungsgegenstand und Verwendungsbereich

Zulassungsgegenstand sind Brettsperrholzelemente "hbwCLT", die aus mindestens drei kreuzweise (rechtwinklig) miteinander verklebten Brettlagen hergestellt sind.

Die Elemente werden mit einer Breite von 1,80 m bis 3,50 m und einer Länge von 6,0 m bis 16,1 m hergestellt. Die Bauteile sind eben.

Der prinzipielle Aufbau der Bauteile ist in Anlage 1 gezeigt. Bis zu zwei benachbarte Lagen können faserparallel verklebt sein, solange ein kreuzweise gesperrter Aufbau erhalten bleibt.

Nichttragende äußere Lagen (zusätzliche Holzlagen als "Bekleidung") sind zulässig, solange der Abstand zwischen dem Schwerpunkt des Elementquerschnitts und der Mittelebene nicht mehr als 3 % der Dicke des Brettsperrholzelements beträgt.

Die Enden der Einzelbretter können mittels Keilzinkenverbindungen nach DIN EN 16351 miteinander verbunden werden. Die Einzelbretter sind an ihren Schmalseiten miteinander tragend verklebt.

Die Anwendung chemischer Substanzen (Holzschutzmittel und Feuerschutzmittel) in diesen Bauteilen ist nicht Gegenstand dieser allgemeinen bauaufsichtlichen Zulassung.

1.2 Genehmigungsgegenstand und Anwendungsbereich

Genehmigungsgegenstand ist die Planung, Bemessung und Ausführung tragender Wand-, Decken- und Dachbauteile unter Verwendung von Brettsperrholzelementen "hbwCLT".

Die Konstruktionen unter Verwendung von Brettsperrholzelementen "hbwCLT" dürfen nur in Baukonstruktionen mit statischen oder quasi-statischen Beanspruchungen ausgeführt werden. Ermüdungsrelevante Beanspruchungen sind auszuschließen.

Dieser Bescheid umfasst tragende Wand-, Decken- und Dachbauteile unter Verwendung von Brettsperrholzelementen "hbwCLT", die in den Umgebungsbedingungen der Nutzungs-klasse 1 und 2 nach DIN EN 1995-1-1 ausgeführt werden.

2 Bestimmungen für das Bauprodukt

2.1 Eigenschaften und Zusammensetzung

2.1.1 Abmessungen und Aufbau der Elemente

Abmessungen und Aufbau der in dieser allgemeinen bauaufsichtlichen Zulassung geregelten Elemente sind Tabelle 1 zu entnehmen:

Die Einzelbretter dürfen in Längsrichtung durch Keilzinkenverbindungen nach DIN EN 16351, Anhang F, F.4, miteinander verbunden sein. Stumpfstöße sind nicht zulässig.

Tabelle 1: Eigenschaften der Brettsperrholzelemente "hbwCLT"

| Eigenschaft | Wert |
|---|---------------------------------|
| Brettsperrholzelemente "hbwCLT" | |
| Dicke | 60 mm bis 320 mm |
| Breite | 1,80 m bis 3,5 m |
| Breitentoleranz | ± 2 mm |
| Länge | 6,0 m bis 16,1 m |
| Längentoleranz | ± 2 mm |
| Anzahl Lagen | 3 bis 8 |
| max. Anzahl faserparalleler Lagen | 2 |
| Bretter innerhalb einer Lage | tragende Schmalseitenverklebung |
| Bretter | |
| Material | Nadelholz (Fichte, Tanne) |
| Dicke | 20 mm bis 42 mm |
| Breite | 80 mm bis 230 mm |
| Verhältnis (Breite B / Höhe H) der Bretter innerhalb einer Lage | ≥ 4 : 1 |
| Festigkeitsklasse nach DIN EN 338 | |
| Decklagen | C24 |
| Innere Lagen | 90% C24 / 10% C16 |
| Holzfeuchte – Bestimmung nach EN 13183-2 | (10 ± 2) % oder (12 ± 2) % |
| Keilzinkenverbindung | nach EN 16351, Anhang F, F.4 |

2.1.2 Verklebung

Für die Keilzinkenverbindungen der Einzelbretter, die tragende Schmalseitenverklebung der Einzelbretter und die Flächenverklebung zwischen den Lagen werden 1K-PUR-Klebstoffe nach DIN EN 15425 verwendet. Angaben zu den Klebstoffen und zu den Verarbeitungsrandbedingungen sind beim DIBt hinterlegt.

Die Anforderungswerte an die charakteristische Biegefestigkeit der Keilzinkenverbindungen werden nach Gleichung (1) bestimmt:

$$f_{m,j,k} \geq 1,4 f_{t,0,l,k} + 8 \text{ N/mm}^2 \quad (1)$$

mit $f_{t,0,l,k}$ = charakteristischer Wert der Zugfestigkeit der Bretter in N/mm^2

2.2 Herstellung, Kennzeichnung

2.2.1 Herstellung

Die Herstellung der Elemente muss nach den beim Deutschen Institut für Bautechnik hinterlegten Fertigungsdaten im Werk erfolgen. Es sind die beim Deutschen Institut für Bautechnik hinterlegten Bestimmungen zur Verklebung des Brettsperrholzes und zu den hinterlegten Verarbeitungsrandbedingungen der Klebstoffe vom 09.12.2022 (Wartezeiten, Pressdruck, Presszeit, etc.) einzuhalten.

Die Herstellwerke müssen im Besitz einer gültigen Bescheinigung über den Nachweis der Eignung zum Kleben dieser Bauart gemäß DIN 1052-10 sein.

2.2.2 Kennzeichnung

Die Elemente und deren Lieferscheine müssen vom Hersteller mit dem Übereinstimmungszeichen (Ü-Zeichen) nach den Übereinstimmungszeichen-Verordnungen der Länder gekennzeichnet werden. Die Kennzeichnung darf nur erfolgen, wenn die Voraussetzungen nach Abschnitt 2.3 erfüllt sind.

Darüber hinaus ist das Produkt bzw. dessen Lieferscheine mit mindestens folgenden Angaben zu kennzeichnen:

- Bezeichnung des Zulassungsgegenstandes "hbwCLT"
- Aufbau der Lagen
- Herstellwerk
- Nenndicke

2.3 Übereinstimmungsnachweis

2.3.1 Allgemeines

Die Bestätigung der Übereinstimmung der Brettsperrholzelemente "hbwCLT" mit den Bestimmungen dieser allgemeinen bauaufsichtlichen Zulassung muss für jedes Herstellwerk mit einem Übereinstimmungszertifikat auf der Grundlage einer werkseigenen Produktionskontrolle und einer regelmäßigen Fremdüberwachung einschließlich einer Erstprüfung nach Maßgabe der folgenden Bestimmungen erfolgen.

Für die Erteilung des Übereinstimmungszertifikats und die Fremdüberwachung einschließlich der dabei durchzuführenden Produktprüfungen hat der Hersteller eine hierfür anerkannte Zertifizierungsstelle sowie eine hierfür anerkannte Überwachungsstelle einzuschalten.

Die Erklärung, dass ein Übereinstimmungszertifikat erteilt ist, hat der Hersteller durch Kennzeichnung der Bauprodukte mit dem Übereinstimmungszeichen (Ü-Zeichen) unter Hinweis auf den Verwendungszweck abzugeben.

Dem Deutschen Institut für Bautechnik ist von der Zertifizierungsstelle eine Kopie des von ihr erteilten Übereinstimmungszertifikats zur Kenntnis zu geben.

Dem Deutschen Institut für Bautechnik ist zusätzlich eine Kopie des Erstprüfungsberichts zur Kenntnis zu geben.

2.3.2 Werkseigene Produktionskontrolle

In jedem Herstellwerk ist eine werkseigene Produktionskontrolle einzurichten und durchzuführen. Unter werkseigener Produktionskontrolle wird die vom Hersteller vorzunehmende kontinuierliche Überwachung der Produktion verstanden, mit der dieser sicherstellt, dass die von ihm hergestellten Bauprodukte den Bestimmungen dieser allgemeinen bauaufsichtlichen Zulassung entsprechen.

Im Rahmen der werkseigenen Produktionskontrolle gelten die entsprechenden Regelungen des Prüf- und Überwachungsplans¹, die Bestandteil dieser allgemeinen bauaufsichtlichen Zulassung sind.

¹ Der Prüf- und Überwachungsplan ist beim Deutschen Institut für Bautechnik hinterlegt und wird der für die Fremdüberwachung eingeschalteten Stelle vom Antragsteller zur Verfügung gestellt.

Die Ergebnisse der werkseigenen Produktionskontrolle sind aufzuzeichnen und auszuwerten. Die Aufzeichnungen sind mindestens fünf Jahre aufzubewahren und der für die Fremdüberwachung eingeschalteten Überwachungsstelle vorzulegen. Sie sind dem deutschen Institut für Bautechnik und der zuständigen obersten Bauaufsichtsbehörde auf Verlangen vorzulegen.

Bei ungenügendem Prüfergebnis sind vom Hersteller unverzüglich die erforderlichen Maßnahmen zur Abstellung des Mangels zu treffen. Bauprodukte, die den Anforderungen nicht entsprechen, sind so zu handhaben, dass Verwechslungen mit übereinstimmenden ausgeschlossen werden. Nach Abstellung des Mangels ist - soweit technisch möglich und zum Nachweis der Mängelbeseitigung erforderlich - die betreffende Prüfung unverzüglich zu wiederholen.

2.3.3 Fremdüberwachung

In jedem Herstellwerk ist die werkseigene Produktionskontrolle durch eine Fremdüberwachung regelmäßig zu überprüfen, mindestens jedoch zweimal jährlich.

Im Rahmen der Fremdüberwachung ist eine Erstprüfung durchzuführen, und es können auch Proben für Stichprobenprüfungen entnommen werden. Die Probenahme und Prüfungen obliegen jeweils der anerkannten Überwachungsstelle.

Für die im Rahmen der Fremdüberwachung durchgeführten Prüfungen, Kontrollen und Auswertungen gelten die beim Deutschen Institut für Bautechnik hinterlegten Regelungen des Prüf- und Überwachungsplans, die Bestandteil dieser allgemeinen bauaufsichtlichen Zulassung sind.

Die Ergebnisse der Zertifizierung und Fremdüberwachung sind mindestens fünf Jahre aufzubewahren. Sie sind von der Zertifizierungsstelle bzw. der Überwachungsstelle dem Deutschen Institut für Bautechnik und auf Verlangen der zuständigen obersten Bauaufsichtsbehörde vorzulegen.

3 Bestimmungen für Planung, Bemessung und Ausführung

3.1 Allgemeines

Für die Planung, Bemessung und Ausführung von Wand-, Decken- und Dachbauteilen unter Verwendung von Brettsperrholzelementen "hbwCLT" gelten die Technischen Baubestimmungen, insbesondere DIN EN 1995-1-1 in Verbindung mit DIN EN 1995-1-1/NA, soweit in dieser allgemeinen Bauartgenehmigung nichts anderes bestimmt ist.

3.2 Planung und Bemessung

3.2.1 Allgemeines

Für die Einzelschichten sind die charakteristischen Festigkeits- und Steifigkeitskennwerte für Vollholz in den entsprechenden Festigkeitsklassen nach EN 338 anzusetzen. Hierbei darf unberücksichtigt bleiben, dass die Festigkeiten der Bretter in bis zu 10 % der Gesamtbreite der inneren Lagen abweichen dürfen (siehe Tabelle 1).

Für die Querlagen ist der charakteristische Wert der Rollschubfestigkeit $f_{R,k} = 1,25 \text{ N/mm}^2$ und ein Rollschubmodul $G_{R,mean}$ von 50 N/mm^2 zu Grunde zu legen.

Als Druckfestigkeit rechtwinklig zur Faser darf der Wert $f_{c,90,xlam,k} = 3 \text{ N/mm}^2$ angesetzt werden.

Die charakteristische Rohdichte des Brettsperrholzes darf mit dem 1,1fachen Wert der charakteristischen Rohdichte der jeweiligen Bretter angesetzt werden.

3.2.2 Beanspruchung rechtwinklig zur Bauteilebene (Plattenbeanspruchung)

Die Spannungsverteilung und die Schnittgrößen sind nach der Verbundtheorie² unter Berücksichtigung von Schubverformungen zu ermitteln.

² Zur Verbundtheorie siehe DIN EN 1995-1-1 in Verbindung mit DIN EN 1995-1-1/NA

Beim Biegespannungsnachweis darf vereinfachend nur die Normalspannung der Bretter am Querschnittsrand nachgewiesen werden, der Nachweis der Schwerpunktspannung im Brett darf unberücksichtigt bleiben.

3.2.3 Beanspruchung in Bauteilebene (Scheibenbeanspruchung)

Bei Beanspruchung in Plattenebene dürfen nur diejenigen Lagen in Rechnung gestellt werden, deren Faserrichtung parallel zur betrachteten Kraftkomponente verläuft.

Schubspannungen dürfen davon abweichend mit dem Bruttoquerschnitt A_{Brutto} (mit D = Elementdicke und H = Bauteilhöhe) berechnet werden.

Diese Schubspannungen sind einer wirksamen Schubfestigkeit $f_{v,k}$ nach Gleichung (2) gegenüberzustellen:

$$f_{v,k} = \min \left\{ \begin{array}{l} 3,5 \\ 8,0 \frac{D_{\text{net}}}{D} \end{array} \right. \quad \text{in N/mm}^2 \quad (2)$$

mit

D Elementdicke (siehe Anlage 1)

D_{net} Summe der Längs- bzw. Querlagendicken im Element, wobei der kleinere Wert maßgebend ist.

3.2.4 Verbindungsmittel

Die charakteristischen Tragfähigkeiten von Verbindungen mit mechanischen Verbindungsmitteln in den Elementen sind nach DIN EN 1995-1-1 in Verbindung mit DIN EN 1995-1-1/NA bzw. nach der für das jeweilige Verbindungsmittel erteilten allgemeinen bauaufsichtlichen Zulassung/ allgemeinen Bauartgenehmigung bzw. Europäischen Technischen Bewertung wie für Nadelvollholz bzw. für Brettschichtholz unter Beachtung nachfolgender Bedingungen zu ermitteln.

Seitenflächen sind die Oberflächen der Elemente parallel zur Plattenebene, die durch die Oberflächen der äußeren Brettlagen gebildet werden.

Schmalflächen sind die Oberflächen rechtwinklig zur Plattenebene, die sowohl Hirnholzflächen als auch Seitenholzflächen der Brettlagen enthalten.

Ist die Lage von Verbindungsmitteln in den Schmalflächen nicht eindeutig festgelegt (Fuge, Hirnholz, Seitenholzflächen der Brettlagen), so ist der ungünstigste Fall anzunehmen.

Im Einzelnen gilt Folgendes:

1. Nagelverbindungen

Der charakteristische Wert der Tragfähigkeit von Nägeln in den Seitenflächen ist nach DIN EN 1995-1-1 in Verbindung mit DIN EN 1995-1-1/NA zu bestimmen. Maßgebend für die Mindestabstände ist die Faserrichtung der Decklagen. Maßgebend für die Rohdichte ist die charakteristische Rohdichte der Decklagenbretter.

Die wirksame Anzahl von in Faserrichtung hintereinander liegenden Nägeln n_{ef} darf gleich der tatsächlichen Anzahl angenommen werden.

Nägel in den Schmalflächen dürfen nicht als tragend in Rechnung gestellt werden.

2. Schraubenverbindungen

Abscheren Seitenfläche

Die Beanspruchung auf Abscheren muss rechtwinklig zur Schraube und parallel zur Seitenfläche der Decklagen gerichtet sein.

Der charakteristische Wert der Schertragfähigkeit von Schrauben in den Seitenflächen ist nach DIN EN 1995-1-1 in Verbindung mit DIN EN 1995-1-1/NA zu bestimmen.

Maßgebend für die Mindestabstände ist die Faserrichtung der Decklagen.

Abscheren Schmalfläche

Die Beanspruchung auf Abscheren muss rechtwinklig zur Schraube und parallel zur Schmalfläche des Brettspertholzes gerichtet sein.

In den Schmalflächen darf der charakteristische Wert der Schertragfähigkeit von Schrauben unabhängig von der Anordnung des Verbindungsmittels in der Schmalfläche (d.h. für Winkel $0^\circ \leq \alpha \leq 90^\circ$ zwischen Schraubenachse und Holzfaserrichtung) nach Gleichung (3) berechnet werden:

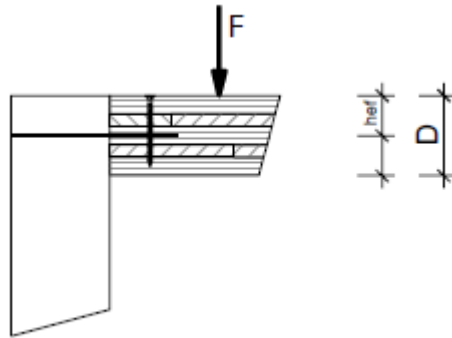
$$f_{h,k} = 20 d^{-0,5} \quad \text{in N/mm}^2 \quad (3)$$

mit d = Nenndurchmesser der Schraube in mm

Der Faktor n_{ef} ist wie für Vollholz zu berechnen.

Anmerkung:

Greift eine Kraftkomponente rechtwinklig zur Seitenfläche an, besteht die Gefahr des Querkzugversagens. Ist dabei das Verhältnis h_{ef}/D nicht größer als 0,7, ist ein Querkzugnachweis zu führen. Es wird in diesem Fall empfohlen, das Querkzugversagen durch eine Verstärkung mit Vollgewindeschrauben parallel zur Schmalfläche zu verhindern.



Herausziehen

Der charakteristische Wert der Tragfähigkeit auf Herausziehen beanspruchter Schrauben in den Seitenflächen ist nach DIN EN 1995-1-1 in Verbindung mit DIN EN 1995-1-1/NA, Abschnitt 8.7.2, oder nach einer für das Verbindungsmittel erteilten allgemeinen bauaufsichtlichen Zulassung/ allgemeinen Bauartgenehmigung oder Europäischen Technischen Bewertung zu bestimmen.

Schrauben dürfen für Winkel $\alpha < 15^\circ$ zwischen Schraubenachse und Holzfaserrichtung nur in den Klassen der Lasteinwirkungsdauer "kurz" und "sehr kurz" beansprucht werden. Dies gilt nur für Schrauben, für die diese Beanspruchungsrichtung in der allgemeinen bauaufsichtlichen Zulassung/ allgemeinen Bauartgenehmigung oder Europäischen Technischen Bewertung der Schraube geregelt ist.

3. Einlass- und Einpressdübel (Dübel besonderer Bauart)

Der charakteristische Wert der Tragfähigkeit von Einlass- und Einpressdübeln in den Seitenflächen ist nach DIN EN 1995-1-1 in Verbindung mit DIN EN 1995-1-1/NA für $\alpha = 0^\circ$ unabhängig vom Winkel zwischen Kraft- und Faserrichtung der Decklagen zu bestimmen.

Bei Einbringung von Einlass- und Einpressdübeln in die Seitenflächen muss eine minimale Brettstärke der Decklage von 20 mm eingehalten werden.

Für Einlass- und Einpressdübel in den Schmalflächen gelten die Bestimmungen für Hirnholzdübelverbindungen.

4. Stabdübel- und Bolzenverbindungen

Seitenflächen

Der charakteristische Wert der Tragfähigkeit von Stabdübel- oder Bolzenverbindungen in den Seitenflächen ist nach DIN EN 1995-1-1 in Verbindung mit DIN EN 1995-1-1/NA, zu bestimmen.

Die charakteristische Lochleibungsfestigkeit darf dabei nach Gleichung (4) bestimmt werden:

$$f_{h,\alpha,k} = \frac{32 \cdot (1 - 0,015 \cdot d)}{1,1 \cdot \sin^2 \alpha + \cos^2 \alpha} \quad \text{in N/mm}^2 \quad (4)$$

mit

d Nenndurchmesser des Verbindungsmittels in mm

α Winkel zwischen Beanspruchungsrichtung und Faserrichtung der Decklage

Maßgebend für die Berücksichtigung der Lochleibungsfestigkeit ist die Faserrichtung der Decklagen.

Für Stabdübel mit einem Durchmesser ≥ 10 mm darf dabei mit $n_{ef} = n$ gerechnet werden.

Schmalflächen

Die charakteristische Tragfähigkeit von Stabdübel- oder Bolzenverbindungen in den Schmalflächen ist mit der Lochleibungsfestigkeit nach Gleichung (5) zu bestimmen.

$$f_{h,k} = 9 \cdot (1 - 0,017 \cdot d) \quad \text{in N/mm}^2 \quad (5)$$

mit

d Nenndurchmesser des Verbindungsmittels in mm

Anmerkung:

Greift eine Kraftkomponente rechtwinklig zur Seitenfläche an, besteht die Gefahr des Quersugversagens. Ist dabei das Verhältnis h_{ef}/D nicht größer als 0,7, ist ein Quersugnachweis zu führen. Es wird in diesem Fall empfohlen, das Quersugversagen durch eine Verstärkung mit Vollgewindeschrauben parallel zur Schmalfläche zu verhindern.

3.3 Feuchte-, Schall- und Wärmeschutz und Brandverhalten

Für die erforderlichen Nachweise zum Wärme-, Feuchte- und Schallschutz sowie zum Brandverhalten gelten die für Vollholz hierfür erlassenen Vorschriften, Normen und Richtlinien.

3.4 Bestimmungen für die Ausführung

Als Verbindungsmittel dürfen nur Nägel, Holzschrauben, Bolzen, Stabdübel und Dübel besonderer Bauart nach den geltenden technischen Regeln bzw. bauaufsichtlichen Verwendbarkeitsnachweisen unter Beachtung folgender Bedingungen verwendet werden.

- Eine Nagel- oder Klammerverbindung mit Durchmessern < 4 mm muss aus mindestens 4 Verbindungsmitteln bestehen; Verbindungen in einer Reihe parallel zur Faserrichtung der Querlagen müssen um $e = 10$ mm versetzt werden.

Auf Herausziehen beanspruchte Nägel müssen der Tragfähigkeitsklasse 3 nach DIN EN 1995-1-1/NA:2013-08, Tabelle NA.16 angehören.

- Für die Mindestabstände, Mindestdicken, Mindestbrettlagendicken und Mindesteinbindetiefen siehe Anlagen 3 und 4.

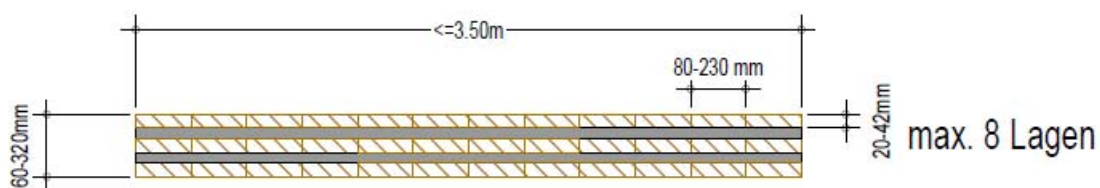
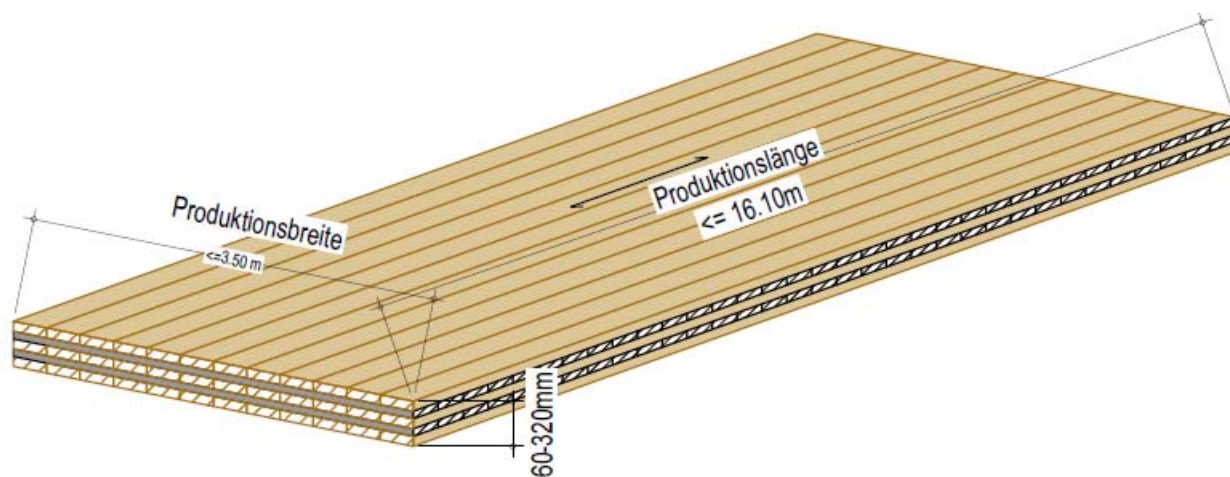
Die bauausführende Firma muss zur Bestätigung der Übereinstimmung der Bauart mit der allgemeinen Bauartgenehmigung eine Übereinstimmungserklärung gemäß § 16a Abschnitt 5 in Verbindung mit § 21 Abschnitt 2 Musterbauordnung (MBO) und entsprechender Länderregelungen abgeben.

Folgende Normen und Verweise werden in diesem Bescheid in Bezug genommen:

| | |
|----------------------------|---|
| DIN EN 338:2016-07 | Bauholz für tragende Zwecke - Festigkeitsklassen |
| DIN 1052-10:2012-05 | Herstellung und Ausführung von Holzbauwerken – Teil 10: Ergänzende Bestimmungen |
| EN 13183-2:2002 | Feuchtegehalt eines Stückes Schnittholz - Teil 2: Schätzung durch elektrisches Widerstands-Messverfahren |
| DIN EN 15425:2017-05 | Klebstoffe - Einkomponenten-Klebstoffe auf Polyurethanbasis für tragende Holzbauteile - Klassifizierung und Leistungsanforderungen |
| DIN EN 16351:2021-06 | Holzbauwerke – Brettsperrholz – Anforderungen |
| DIN EN 1995-1-1:2010-12 | Eurocode 5: Bemessung und Konstruktion von Holzbauten - Teil 1-1: Allgemeines Allgemeine Regeln und Regeln für den Hochbau. Das Beiblatt A2:2014 ist zu beachten. |
| DIN EN 1995-1-1/NA:2013-08 | Nationaler Anhang - National festgelegte Parameter - Eurocode 5: Bemessung und Konstruktion von Holzbauten – Teil 1-1: Allgemeines - Allgemeine Regeln und Regeln für den Hochbau |

Anja Dewitt
Referatsleiterin

Beglaubigt
Deniz



Brettsperrholzelemente "hbwCLT"

Brettsperrholz - Aufbau

Anlage 1

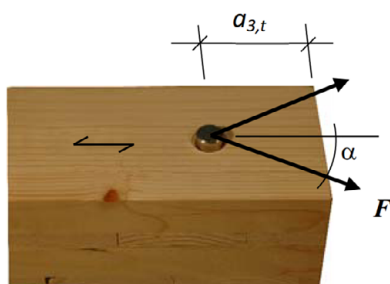
Mindestabstände von Verbindungsmitteln in den Seitenflächen

Abstände untereinander – parallel und senkrecht zur Faser

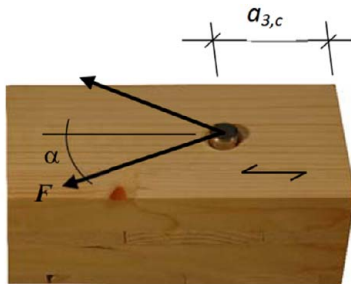


Randabstände

Beanspruchtes Hirnholz $a_{3,t}$



Unbeanspruchtes Hirnholz $a_{3,c}$



Unbeanspruchter Rand $a_{4,c}$
Beanspruchter Rand $a_{4,t}$

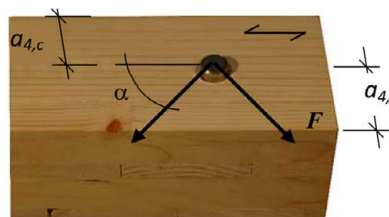


Tabelle 1a: Mindestabstände für Verbindungen in den Seitenflächen

| Verbindungsmittel | a_1 | a_2 | $a_{3,t}$ | $a_{3,c}$ | $a_{4,t}$ | $a_{4,c}$ |
|---------------------------|--|---------------|----------------------------------|--|----------------------------------|---------------|
| Schrauben ¹⁾ | $4 \cdot d$ | $2,5 \cdot d$ | $6 \cdot d$ | $6 \cdot d$ | $6 \cdot d$ | $2,5 \cdot d$ |
| Nägeln | $(3+3 \cdot \cos\alpha) \cdot d$ | $3 \cdot d$ | $(7+3 \cdot \cos\alpha) \cdot d$ | $6 \cdot d$ | $(3+4 \cdot \sin\alpha) \cdot d$ | $3 \cdot d$ |
| Stabdübel Passbolzen | $(3+2 \cdot \cos\alpha) \cdot d$ | $3 \cdot d$ | $5 \cdot d$ | $4 \cdot d \cdot \sin\alpha$ min. $3 \cdot d$ | $3 \cdot d$ | $3 \cdot d$ |
| Bolzen | $(3+2 \cdot \cos\alpha) \cdot d$ min. $4 \cdot d$ | $4 \cdot d$ | $5 \cdot d$ | min. $4 \cdot d$ | $3 \cdot d$ | $3 \cdot d$ |
| α ¹⁾ | Winkel zwischen Krafrichtung und Faserrichtung der Decklagen selbstbohrende Holzschrauben | | | | | |

Brettsperrholzelemente "hbwCLT"

Verbindungsmittel

Anlage 2

Mindestabstände, Mindestdicken, Mindestbrettlagendicken und Mindesteinbindetiefen von Verbindungsmitteln in den Schmalflächen

Die Mindestabstände in den Schmalflächen sind unabhängig vom Winkel zwischen Stiftachse und Faserrichtung.

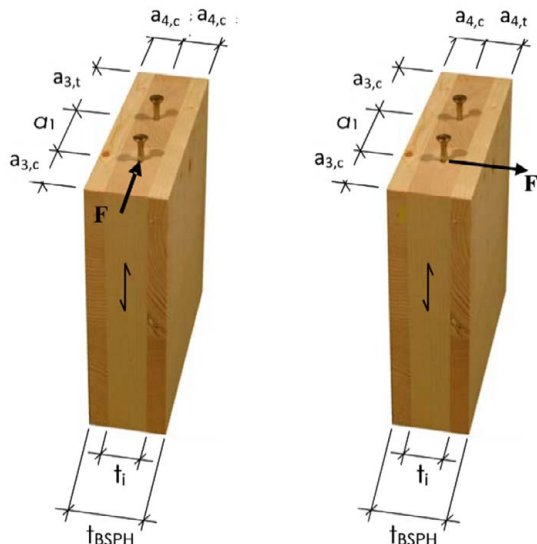


Tabelle 1b: Mindestabstände für Verbindungen in den Schmalflächen

| | a_1 | $a_{3,t}$ | $a_{3,c}$ | a_2 | $a_{4,t}$ | $a_{4,c}$ |
|-------------------------|--------------|--------------|-------------|-------------|-------------|-------------|
| Schrauben ¹⁾ | $10 \cdot d$ | $12 \cdot d$ | $7 \cdot d$ | $3 \cdot d$ | $6 \cdot d$ | $5 \cdot d$ |
| Stabdübel Passbolze | $4 \cdot d$ | $5 \cdot d$ | $3 \cdot d$ | $3 \cdot d$ | $5 \cdot d$ | $3 \cdot d$ |
| Bolzen | $4 \cdot d$ | $5 \cdot d$ | $4 \cdot d$ | $4 \cdot d$ | $5 \cdot d$ | $3 \cdot d$ |

¹⁾ selbstbohrende Holzschrauben

Tabelle 1c: Mindestbrettlagendicken, Mindestdicken und Mindesteinbindetiefen für Verbindungen in den Schmalflächen

| Verbindungsmittel | Mindestdicke des Brettsperrholzes | Mindestdicke der maßgebenden Brettlage | Mindesteinbindetiefe der Verbindungsmittel t_1 oder t_2 ^{*)} |
|-----------------------------------|-----------------------------------|---|---|
| | t_{BSP} in mm | t_i in mm | in mm |
| Schrauben ¹⁾ | $10 \cdot d$ | $d > 8 \text{ mm: } 3 \cdot d$ $d \leq 8 \text{ mm: } 2 \cdot d$ | $10 \cdot d$ |
| Stabdübel Passbolzen Bolzen | $6 \cdot d$ | d | $5 \cdot d$ |

^{*)} t_1 Mindesteinbindelänge des Verbindungsmittels in seitliche Bauteile (anzuschließendes Bauteil)
 t_2 Mindesteinbindelänge des Verbindungsmittels in mittlere Bauteile (Brettsperrholzbauteil)
¹⁾ selbstbohrende Holzschrauben

Brettsperrholzelemente "hbwCLT"

Verbindungsmittel

Anlage 3