

Zulassungsstelle für Bauprodukte und Bauarten

Bautechnisches Prüfamt

Eine vom Bund und den Ländern
gemeinsam getragene Anstalt des öffentlichen Rechts



Europäische Technische Bewertung

ETA-05/0081
vom 9. Februar 2023

Allgemeiner Teil

Technische Bewertungsstelle, die die Europäische Technische Bewertung ausstellt

Deutsches Institut für Bautechnik

Handelsname des Bauprodukts

Treppenmeister Systemtreppe

Produktfamilie,
zu der das Bauprodukt gehört

Vorgefertigte Treppensysteme

Hersteller

Treppenmeister GmbH
Emminger Straße 38
71131 Jettingen

Herstellungsbetrieb

Treppenmeister, Werk 1 bis Werk 85

Diese Europäische Technische Bewertung enthält

18 Seiten, davon 3 Anhänge, die fester Bestandteil dieser Bewertung sind.

Diese Europäische Technische Bewertung wird ausgestellt gemäß der Verordnung (EU) Nr. 305/2011, auf der Grundlage von

EAD 340006-00-0506

Diese Fassung ersetzt

ETA-05/0081 vom 11. Juni 2021

Die Europäische Technische Bewertung wird von der Technischen Bewertungsstelle in ihrer Amtssprache ausgestellt. Übersetzungen dieser Europäischen Technischen Bewertung in andere Sprachen müssen dem Original vollständig entsprechen und müssen als solche gekennzeichnet sein.

Diese Europäische Technische Bewertung darf, auch bei elektronischer Übermittlung, nur vollständig und ungekürzt wiedergegeben werden. Nur mit schriftlicher Zustimmung der ausstellenden Technischen Bewertungsstelle kann eine teilweise Wiedergabe erfolgen. Jede teilweise Wiedergabe ist als solche zu kennzeichnen.

Die ausstellende Technische Bewertungsstelle kann diese Europäische Technische Bewertung widerrufen, insbesondere nach Unterrichtung durch die Kommission gemäß Artikel 25 Absatz 3 der Verordnung (EU) Nr. 305/2011.

Besonderer Teil

1 Technische Beschreibung des Produkts

Die Treppenmeister Systemtreppe ist eine Fertigteiltreppe, die aus Trittstufen, Geländer (bestehend aus Handlauf, Pfosten und Geländerstäben), Verbindungsmitteln, Tragbolzen und Wandankern und, wo benötigt, einem Zwischenpodest besteht.

Die Trittstufen sind auf der wandfreien Seite durch einen Tragbolzen miteinander und über Geländerstäbe mit dem tragenden Handlauf verbunden. Wandseitig erhält jede Trittstufe zwei Wandanker, die in die Treppenraumwand einbinden. Alternativ darf die Treppenraumwand auch durch eine Wandwange, einen Holm oder, wie auf der wandfreien Seite, durch einen tragenden Handlauf ersetzt werden.

Die Trittstufen bestehen aus Massivholz, die Distanzhülsen, die Geländerstäbe, der Handlauf und die Pfosten bestehen aus Stahl oder Massivholz und die Verbindungsmittel, Tragbolzen und Wandanker bestehen aus Stahl. Das Zwischenpodest besteht aus einer Unterkonstruktion mit einer Podestplatte aus Massivholz.

Die Produktbeschreibung ist in Anhang A angegeben. Die in den Anhängen nicht angegebenen Werkstoffkennwerte, Abmessungen und Toleranzen der Treppenteile müssen den in der technischen Dokumentation¹ dieser ETA festgelegten Angaben entsprechen.

2 Spezifizierung des Verwendungszwecks gemäß anwendbarem Europäischen Bewertungsdokument

Von den Leistungen in Abschnitt 3 kann nur ausgegangen werden, wenn die Treppe entsprechend den Angaben und Bedingungen nach Anhang B verwendet wird.

Die Prüf- und Bewertungsmethoden, die dieser Europäischen Technischen Bewertung zu Grunde liegen, führen zur Annahme einer Nutzungsdauer der Treppe von mindestens 50 Jahren. Die Angabe der Nutzungsdauer kann nicht als Garantie des Herstellers verstanden werden, sondern ist lediglich ein Hilfsmittel zur Auswahl des richtigen Produkts in Bezug auf die angenommene wirtschaftlich angemessene Nutzungsdauer des Bauwerks.

¹ Die technische Dokumentation, welche Bestandteil dieser Europäischen Technischen Bewertung ist, umfasst alle für Herstellung, Einbau und Wartung der Treppe erforderlichen Angaben des Herstellers, dies sind insbesondere die statische Berechnung, die Werkzeichnungen und die Einbauanweisung des Herstellers. Der vertraulich zu behandelnde Teil ist beim Deutschen Institut für Bautechnik hinterlegt und wird, soweit dies für die Aufgaben der in das Verfahren zur Bewertung und Überprüfung der Leistungsbeständigkeit eingeschalteten zugelassenen Stelle bedeutsam ist, dieser ausgehändigt.

3 Leistung des Produkts und Angaben der Methoden ihrer Bewertung

3.1 Mechanische Festigkeit und Standsicherheit (BWR 1)

Wesentliches Merkmal	Leistung
Tragfähigkeit <ul style="list-style-type: none"> - Tragfähigkeit der Treppe - Tragfähigkeit der Treppenkomponenten - Tragfähigkeit der Befestigungen 	Q_{RK} , q_{RK} und h_{RK} : Siehe Anhang C2 H_{RK} : Leistung nicht bewertet M_{RK} , V_{RK} , N_{RK} , E , G , f_{mk} und f_{vk} : Siehe technische Dokumentation dieser Europäischen Technischen Bewertung Siehe technische Dokumentation dieser Europäischen Technischen Bewertung
Last-Verschiebungsverhalten	w_q und w_Q : Siehe Anhang C2
Schwingungsverhalten	Eigenfrequenz: $f_1 \geq 5$ Hz Durchbiegung unter einer Einzellast von $F = 1$ kN: $w_{Q1} \leq 5$ mm
Vermeidung von progressivem Einsturz	Versagen einzelner Teile der Treppe führt nicht zum progressiven Einsturz der gesamten Treppe
Resttragfähigkeit	Lokales Materialversagen führt nicht zum plötzlichen Gesamtverlust der Tragfähigkeit der Treppe
Langzeitverhalten	Tragfähigkeit ist bei angemessener Nutzung und Wartung der Treppe über die angegebene Nutzungsdauer sichergestellt
Widerstand gegen Erdbeben	Leistung nicht bewertet
Dauerhaftigkeit gegen physikalische, chemische, biologische Einflüsse	Dauerhaftigkeit ist ausreichend für den vorgesehenen Verwendungszweck bei angemessener Nutzung und Wartung

3.2 Brandschutz (BWR 2)

Wesentliches Merkmal	Leistung
Brandverhalten	Siehe Anhang A7
Feuerwiderstand	Leistung nicht bewertet

3.3 Hygiene, Gesundheit und Umweltschutz (BWR 3)

Wesentliches Merkmal	Leistung
Abgabe von Formaldehyd	Holzklebstoff enthält kein Formaldehyd
Abgabe von Pentachlorphenol	Keine pentachlorphenolhaltigen Materialien verwendet
Radioaktive Emissionen	Leistung nicht bewertet

3.4 Sicherheit bei der Nutzung (BWR 4)

Wesentliches Merkmal	Leistung
Geometrie	Siehe Anhang C1
Rutschgefahr	Leistung nicht bewertet
Ausstattung der Treppe für die sichere Nutzung	Umwehrung und Handlauf sind Bestandteil der Treppe (siehe Anhänge A2 bis A4 und C1) Wenn als Füllelemente vertikale Geländerstäbe vorhanden sind, die von der Stufe bis zum Handlauf reichen, ist eine Bekletterbarkeit für Kinder dadurch nicht begünstigt. Tastbarkeit und Sichtbarkeit: Leistung nicht bewertet
Sicherer Bruch von Treppenteilen	Kein Spröbruch von Treppenteilen aus Massivholz oder Stahl ESG-H: Typ C nach EN 12600:2002-11 VSG: Typ B nach EN 12600:2002-11
Stoßfestigkeit	Nachgewiesen für Geländer-Füllelemente aus Glas bis zu einer Pendelfallhöhe eines Doppelreifens (50 kg Gewicht, 4,0 bar Reifenfülldruck) 350 mm. Pendelversuche: Prüfaufbau entsprechend EN 12600:2002-11, Auftrefffläche entsprechend DIN 18008-4:2013-07

4 Angewandtes System zur Bewertung und Überprüfung der Leistungsbeständigkeit mit der Angabe der Rechtsgrundlage

Gemäß des Europäischen Bewertungsdokuments EAD Nr. 340006-00-0506 gilt folgende Rechtsgrundlage: 1999/89/EG

Folgendes System ist anzuwenden: 2+

Zusätzlich gilt in Bezug auf das Brandverhalten für Produkte nach Europäischen Bewertungsdokument EAD Nr. 340006-00-0506 folgende europäische Rechtsgrundlage: 2001/596/EG

Folgendes System ist anzuwenden: 4

5 Für die Durchführung des Systems zur Bewertung und Überprüfung der Leistungsbeständigkeit erforderliche technische Einzelheiten gemäß anwendbarem Europäischen Bewertungsdokument

Technische Einzelheiten, die für die Durchführung des Systems zur Bewertung und Überprüfung der Leistungsbeständigkeit notwendig sind, sind im Prüfplan angegeben, der beim Deutschen Institut für Bautechnik hinterlegt ist

Ausgestellt in Berlin am 9. Februar 2023 vom Deutschen Institut für Bautechnik

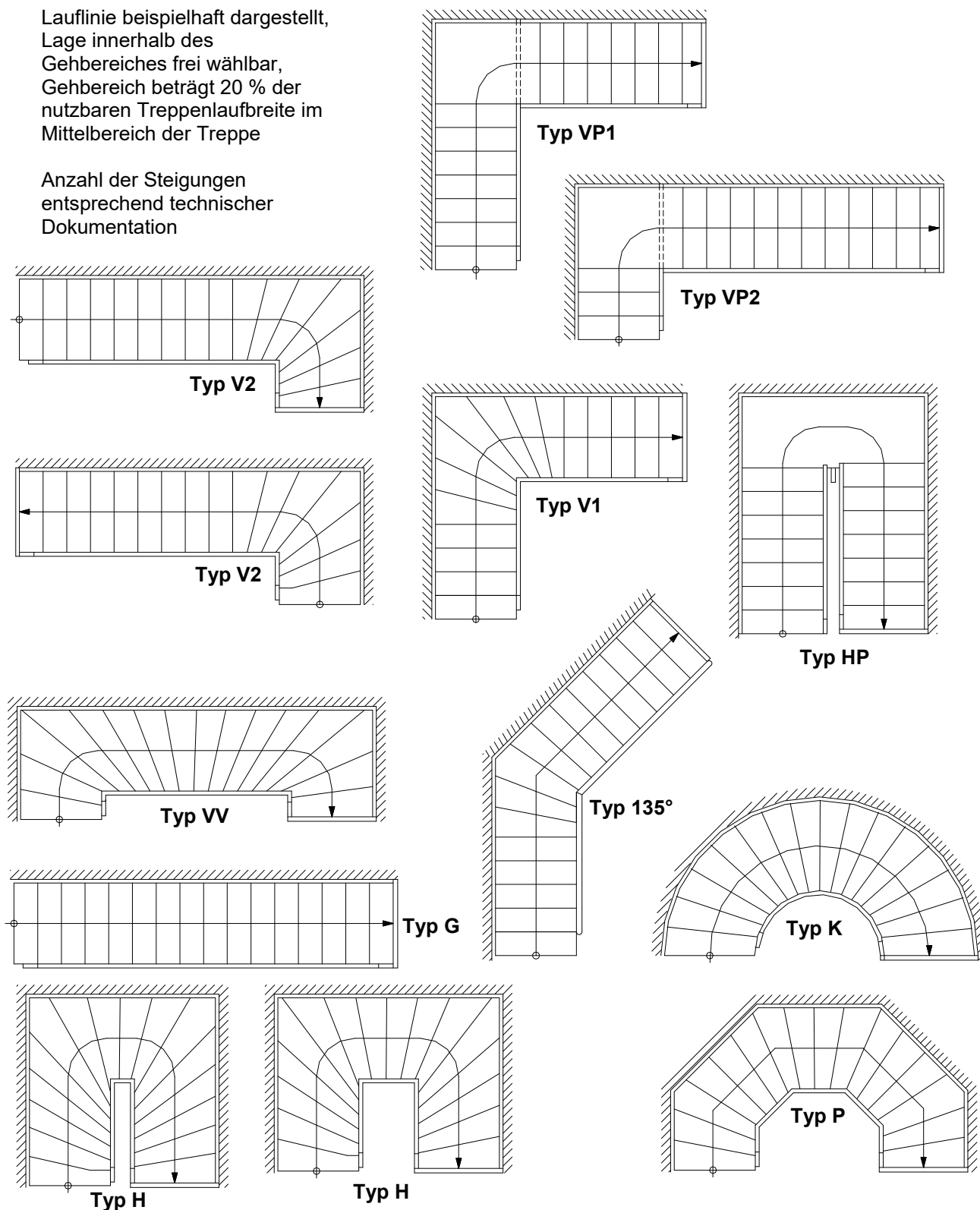
Dipl.-Ing. Beatrix Wittstock
Referatsleiterin

Beglaubigt
Stiller

Grundrisstypen

Laufflinie beispielhaft dargestellt,
Lage innerhalb des
Gehbereiches frei wählbar,
Gehbereich beträgt 20 % der
nutzbaren Treppenlaufbreite im
Mittelbereich der Treppe

Anzahl der Steigungen
entsprechend technischer
Dokumentation

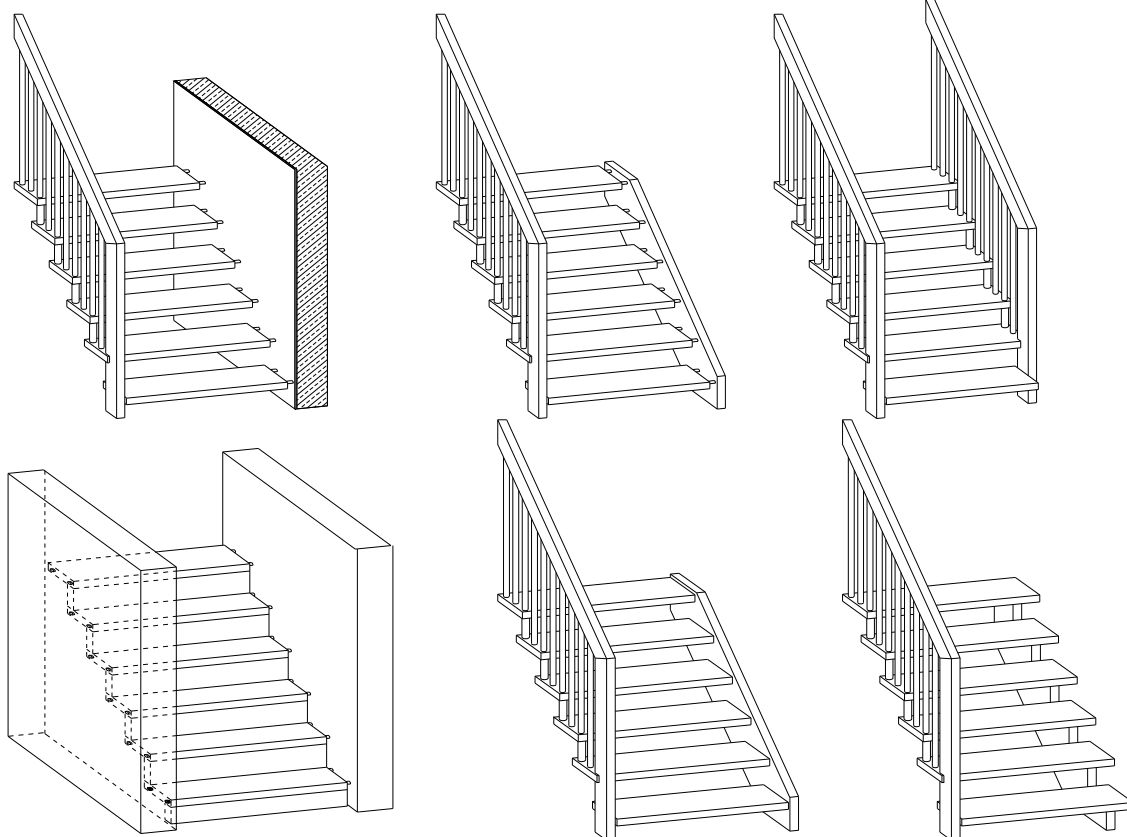


Treppenmeister Systemtreppe

Produkt

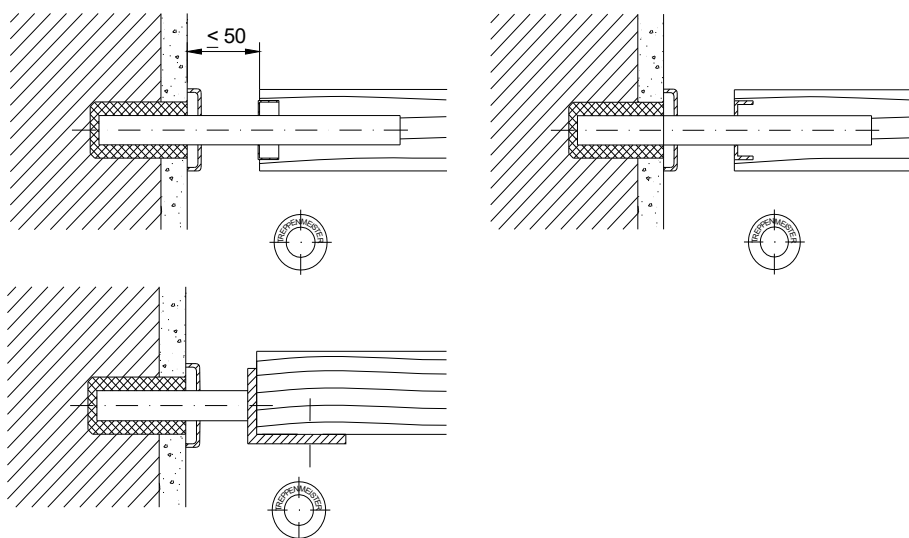
Anhang A1

Konstruktionstypen



Wandaufleger der Wandwangen und Holme siehe technische Dokumentation

Wandanker



Wandanker:

- Dauerelastische Lagerhülse mit Prägung
- Rundstahl \varnothing 16 mm
- Ringbeschlag oder U-Schiene
- Kunststoff-Abdeckrosette
- Winkel (für Stufen zwischen zwei Wänden)

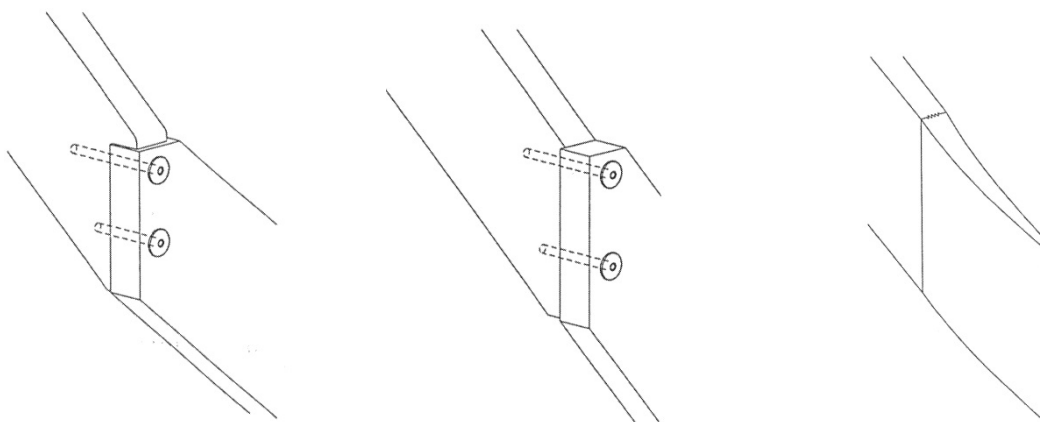
weitere Details entsprechend technischer Dokumentation

Treppenmeister Systemtreppe

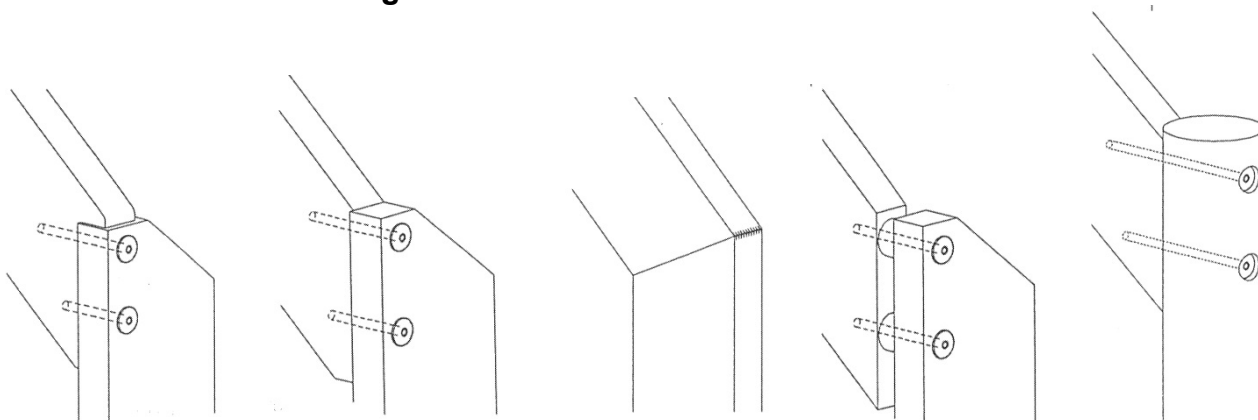
Produkt und Verwendungszweck (Konstruktionstypen), Wandanker

Anhang A2

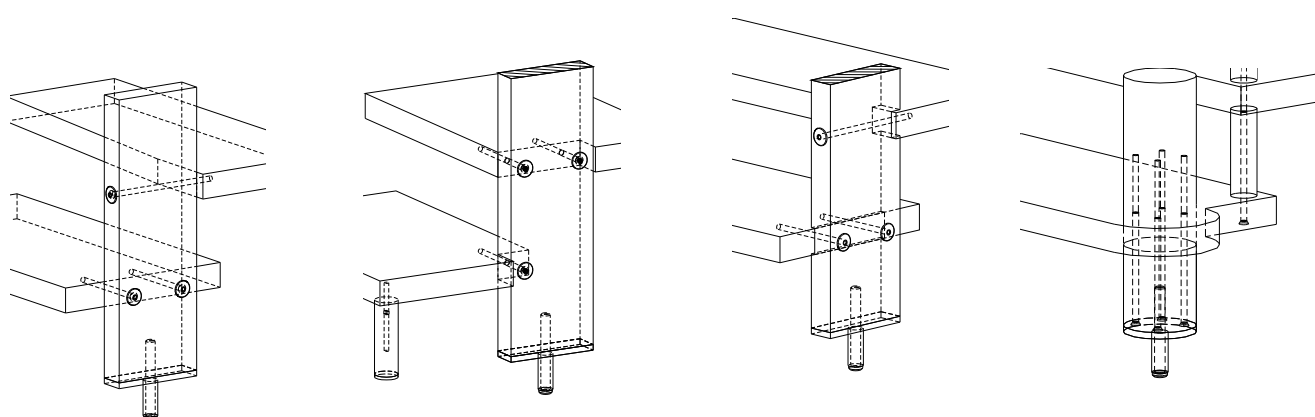
Handlaufeckverbindung



Pfosten-Handlaufverbindung



Stufen-Pfostenverbindung am Antritt



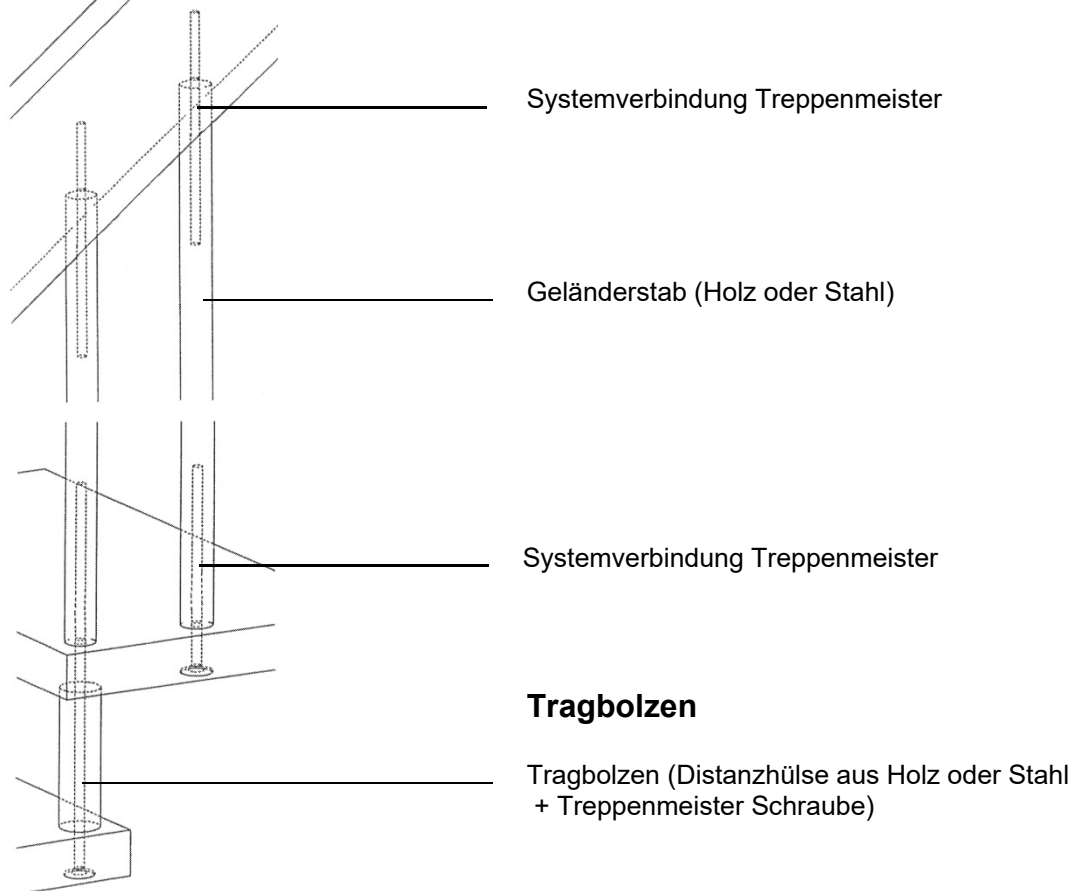
weitere Details entsprechend technischer Dokumentation

Treppenmeister Systemtreppe

Handlaufeckverbindung, Pfosten-Handlaufverbindung,
Stufen-Pfostenverbindung am Antritt

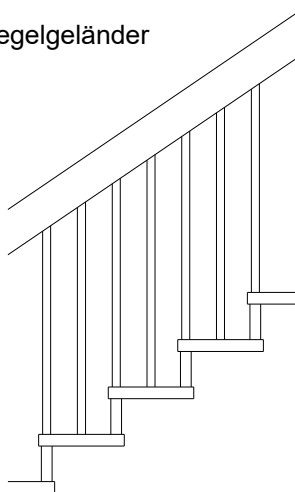
Anhang A3

Stufen-Geländerstab-Handlaufverbindung

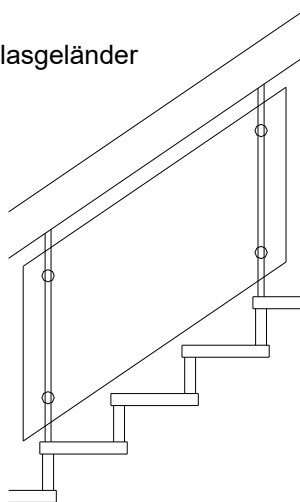


Geländerkonstruktionen

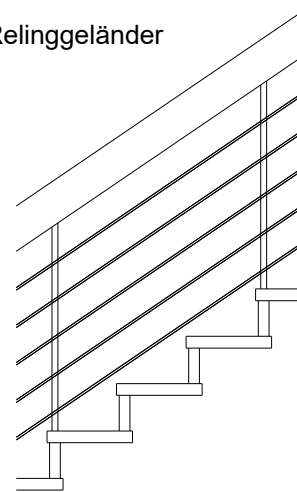
Regelgeländer



Glasgeländer



Relinggeländer



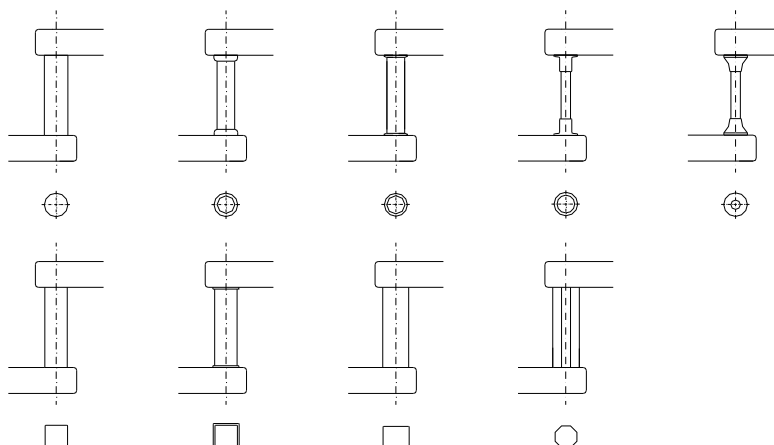
weitere Details entsprechend technischer Dokumentation

Treppenmeister Systemtreppe

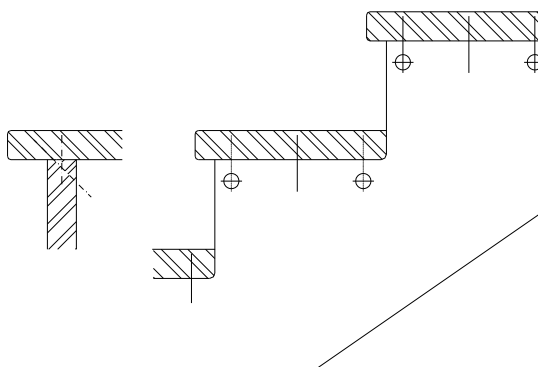
Stufen-Geländerstab-Handlaufverbindung,
Tragbolzen, Geländerkonstruktionen

Anhang A4

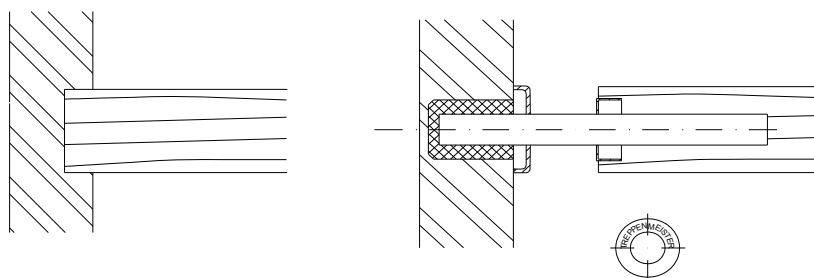
Tragbolzen



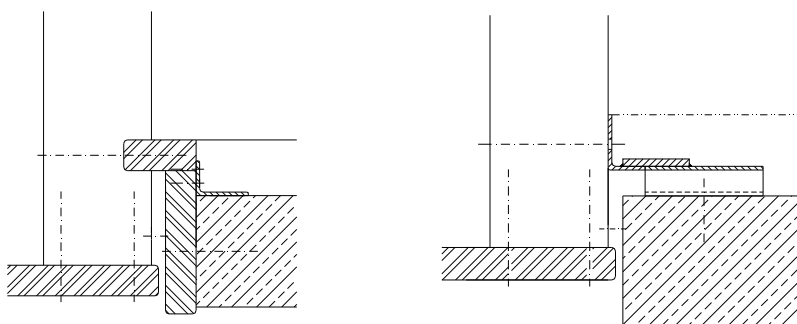
Stufen - Holm - Verbindung



Stufen – Wangen - Verbindung



Pfosten- verbindung am Austritt



weitere Details entsprechend technischer Dokumentation

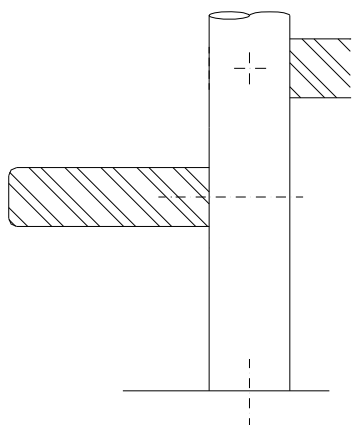
Treppenmeister Systemtreppe

Tragbolzen, Stufen-Holm-Verbindung, Stufen-Wangen-Verbindung,
Pfostenverbindung am Austritt

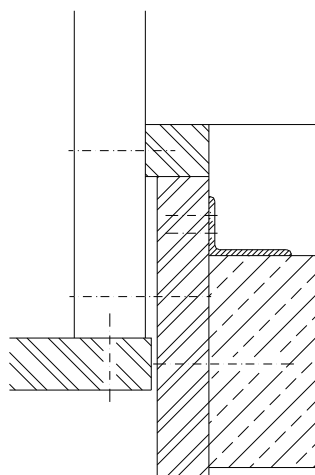
Anhang A5

Treppe mit Handlauf aus Stahlrohren
(nur in Verbindung mit Stufen der Holzartengruppe 1)

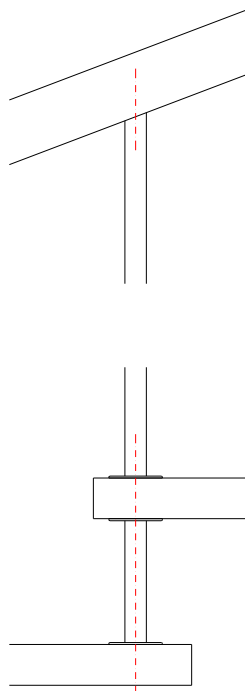
Stufen-Pfostenverbindung am Antritt



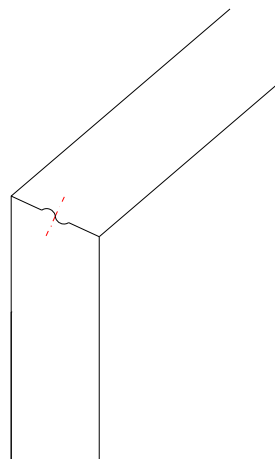
Pfosten-Verbindung am Austritt



Stufen-Geländerstab-Handlaufverbindung



Handlauf-Eck-Verbindung



weitere Details entsprechend technischer Dokumentation

Treppenmeister Systemtreppe

Treppe mit Handlauf aus Stahl

Anhang A6

Tabelle 1: Mindestmaße wesentlicher Treppenteile und Brandverhalten

Treppenteil		Material ¹⁾	Maß		Wert	Brandverhalten
Trittstufe		Massivholz ²⁾	Dicke	[mm]	44	D-s2, d0
Obergurt der Umweh- (Handlauf)		Massivholz ²⁾	Höhe / Breite	[mm]	- ³⁾	D-s2, d0
Handlauf und Pfosten aus Stahl		Stahlrohr ⁹⁾	Ø x Dicke	[mm]	60,3 x 3,6	A1
Pfosten		Massivholz ²⁾	Höhe / Breite	[mm]	wie Handlauf 90 / 90	D-s2, d0
Geländerstab	Regelgeländer	Massivholz ²⁾	Durchmesser	[mm]	30 (26) ⁴⁾	D-s2, d0
		Stahlrohr	Ø x Dicke	[mm]	16 x 1,5	A1
	Glas oder Reling	Stahlrohr	Ø x Dicke	[mm]	21,3 x 2,0	A1
Geländerfüllungen		Glas ESG-H	Dicke	[mm]	8	A1
		Glas VSG ⁶⁾	Dicke	[mm]	2 x 4 mm ⁶⁾	Leistung nicht bewertet
Tragbolzen / Systemverbinder		Stahl	Durchmesser	[mm]	10	A1
Tragbolzen Distanzhülse		Massivholz ²⁾	Durchmesser	[mm]	40 (30) ⁵⁾	D-s2, d0
		Stahl	Durchmesser	[mm]	16 ⁵⁾	A1
Wandanker		Rundstahl	Durchmesser	[mm]	16	A1
			Einbindetiefe Wand	[mm]	55	
			Einbindetiefe Stufe	[mm]	80	
Lagerhülse (Wandanker)		Kunststoff	Durchmesser	[mm]	30	nicht relevant
Wange		Massivholz ²⁾	Höhe x Breite	[mm]	44 x 240...310 ⁷⁾	D-s2, d0
Holm			Höhe x Breite	[mm]	44 x 150...210 ⁸⁾	

1) Materialkennwerte entsprechend technischer Dokumentation

2) nur Hölzer der folgenden Holzarten:

Gruppe 1: Amazakoué, Bangkirai, Bongossi, Buche, Eiche, Esche, Iroko/Kambala, Merbau, Wengé, Zebrano

Gruppe 1*: Amazakoué, Bangkirai, Bongossi, Buche, Eiche, Esche, Merbau, Wengé,

Gruppe 2: Ahorn, Afzelia/Doussié, Akazie/Robinie, Birke, Bubinga, Kirschbaum, Nussbaum, Ruster, Sapelli, Teak, Dibetou, Hevea

Gruppe 2*: Ahorn, Afzelia/Doussié, Akazie/Robinie, Birke, Bubinga, Kirschbaum, Nussbaum, Teak,

Gruppe 2**: Ahorn, Akazie/Robinie, Birke und Teak

Gruppe 3: Kiefer, Lärche

3) entsprechend Tabelle 2 und technischer Dokumentation

4) Klammerwert nur außerhalb des Verankerungsbereiches

5) mit U-Scheibe Ø ≥ 40 mm

6) VSG bestehend aus 2 x 4 mm TVG und 1,52 mm PVB-Folie

7) Abmessungen entsprechend ETA-10/0215 vom 09.02.2023

8) Abmessungen entsprechend ETA-13/0197 vom 14.05.2018

9) nur in Kombination mit Hölzern der Gruppe 1 möglich

Treppenmeister Systemtreppe

Mindestmaße wesentlicher Treppenteile und Brandverhalten

Anhang A7

**Tabelle 2: Mindestmaße für Handlaufquerschnitte aus Massivholz
(Grundrisstypen P, H, VP1, VP2 und K)**

Grundriss- Typ	Steig- ungen	Holzart- Gruppe	Abmessungen Handlauf Breite x Höhe in mm ¹⁾	
			geschraubt	keilgezinkt
P	≤ 17	1	44 x 150...160	44 x 150...160
	≤ 15	1	44 x 120...130	44 x 120...130
		2	44 x 130...140	44 x 130...140
		3	44 x 130...140	44 x 130...140
H	≤ 20	1*	44 x 160...170	44 x 160...170
		2**	44 x 180...190	44 x 180...190
	≤ 17	1	44 x 120...140	44 x 120...140
		2	44 x 130...140	44 x 130...140
		3	44 x 170...200	44 x 140...160
	≤ 15	1	44 x 120	44 x 120
		2	44 x 120	44 x 120
		3	44 x 120	44 x 120
VP1	≤ 20	1*	-	44 x 200
		2**	-	44 x 210
	≤ 17	1	-	50 x 170...180
		1*	-	44 x 180
		2	-	50 x 190...200
	≤ 15	2*	-	44 x 190
		1	-	44 x 140...160
		2	-	50 x 160...180
2*	-	44 x 170		
VP2	≤ 20	1*	-	44 x 200
		2*	-	44 x 210
	≤ 17	1	-	50 x 170...180
		1*	-	44 x 170...180
		2*	-	44 x 180...190
	≤ 15	1	-	44 x 150...160
		2	-	50 x 160...170
2*		-	44 x 160...170	
K	≤ 17	1	44 x 150...160	44 x 150...160
	≤ 15	1	44 x 120...130	44 x 120...130
		2	44 x 130...140	44 x 130...140
		3	44 x 130...140	44 x 130...140

¹⁾ von...bis Angaben sind abhängig von der Treppenlaufbreite (850...1000 mm) und Geländerkonstruktion, Zwischenwerte entsprechend technischer Dokumentation

Treppenmeister Systemtreppe

Mindestmaße für Handlaufquerschnitte aus Massivholz
(Grundrisstypen P, H, VP1, VP2 und K)

Anhang A8

**Tabelle 3: Mindestmaße für Handlaufquerschnitte aus Massivholz
(Grundrisstypen G, HP, V2 und VV)**

Grundriss- Typ	Steig- ungen	Holzart- Gruppe	Abmessungen Handlauf Breite x Höhe in mm ¹⁾		
			geschraubt	keilgezinkt	
G, HP	≤ 20	1*	44 x 200	44 x 200	
		2**	-	44 x 210	
	≤ 17	1	50 x 160...180	50 x 160...180	
		1*	44 x 170...180	44 x 170...180	
		2	50 x 190...200	50 x 190...200	
		2*	-	44 x 180...190	
		3	-	53 x 180...200	
	≤ 15	1	50 x 140...160 (44 x 120...140) ²⁾	50 x 140...160 (44 x 120...140) ²⁾	
		1*	44 x 140...160	44 x 140...160	
		2	50 x 160...180 (44 x 130...150) ²⁾	50 x 160...180 (44 x 130...150) ²⁾	
		2*	-	44 x 150...170	
		3	50 x 180...200 (44 x 130...150) ²⁾	44 x 160...180 (44 x 130...150) ²⁾	
	V2	≤ 20	1*	-	44 x 200
			2**	-	44 x 210
≤ 17		1	50 x 170...180	50 x 170...180	
		1*	44 x 180	44 x 180	
		2	-	58 x 180...220 ³⁾	
		2**	-	44 x 190	
≤ 15		1	44 x 130...140	44 x 130...140	
		2	44 x 150...160	44 x 150...160	
	3	44 x 150...160	44 x 150...160		
VV	≤ 20	1*	44 x 170...180	44 x 170...180	
		2**	-	44 x 180...190	
	≤ 17	1	44 x 130...150	44 x 130...150	
		2	44 x 140...160	44 x 140...160	
		3	44 x 140...160	44 x 140...160	
	≤ 15	1	44 x 120...140	44 x 120...140	
		2	44 x 130...150	44 x 130...160	
		3	44 x 130...150	44 x 130...160	

1) von...bis Angaben sind abhängig von der Treppenlaufbreite (850...1000 mm) und Geländerkonstruktion,

Zwischenwerte entsprechend technischer Dokumentation

2) Klammerwerte für Treppen mit maximal 10 Steigungen

3) maximale Treppenlaufbreite: 950 mm

Treppenmeister Systemtreppe

Mindestmaße für Handlaufquerschnitte aus Massivholz
(Grundrisstypen G, HP, V2, und VV)

Anhang A9

Spezifizierung des Verwendungszwecks (Teil 1)

Verwendungszweck:

- Europäische Technische Bewertung gilt für ein Konstruktionssystem
- Für den speziellen Anwendungsfall wird der entsprechende Treppentyp im Rahmen der in der Europäischen Technischen Bewertung definierten Werte hergestellt
- Werte in der ETA gelten für alle Treppentypen entsprechend Anhang A1 und A2; die tatsächlichen Maße ergeben sich entsprechend dem jeweiligen Anwendungsfall

Beanspruchung der Treppe:

- Statische und quasi-statische Lasten

Anwendungsbedingungen:

- Innenliegende Treppe
- Lufttemperatur zwischen +5 °C und +30 °C
- Relative Luftfeuchtigkeit zwischen 30% und 70%

Bemessung:

- Planung der Treppe entsprechend der Anhänge und der technischen Dokumentation dieser Europäischen Technischen Bewertung
- Anschluss der Treppe an das Bauwerk entsprechend der Anhänge und der technischen Dokumentation dieser Europäischen Technischen Bewertung
- Nachweis über Weiterleitung der Lasten im Bauwerk durch den für das Bauwerk verantwortlichen Tragwerksplaner
- Nachweis Grenzzustand der Tragfähigkeit der Treppe:

$$q_k \cdot \gamma_Q \leq q_{Rk} / \gamma_M$$

$$Q_k \cdot \gamma_Q \leq Q_{Rk} / \gamma_M$$

$$h_k \cdot \gamma_Q \cdot \psi_0 \leq h_{Rk} / \gamma_M$$

mit

q_{Rk}, Q_{Rk}, h_{Rk} : charakteristischer Wert des Widerstandes; siehe Tabelle 5

γ_M : Material-Teilsicherheitsbeiwert; siehe Tabelle 5

q_k, Q_k, h_k : charakteristischer Wert der Einwirkung entsprechend EN 1991-1-1:2002 + AC:2009

$\gamma_Q = 1,5$: empfohlener Teilsicherheitsbeiwert, falls keine anderen nationale Regelungen bestehen

$\psi_0 = 0,7$: empfohlener Kombinationsbeiwert, falls keine anderen nationale Regelungen bestehen

- Maximaler charakteristischer Wert der Nutzlasten bei Berücksichtigung der oben genannten Beiwerte; siehe Tabelle 7

Treppenmeister Systemtreppe

Spezifizierung des Verwendungszwecks (Teil 1)

Anhang B1

Spezifizierung des Verwendungszwecks (Teil 2)

Einbau:

- Einbau durch vom Hersteller geschultes und autorisiertes Personal anhand der technischen Dokumentation dieser Europäischen Technischen Bewertung
- Einbau nur so, wie in der technischen Dokumentation dieser Europäischen Technischen Bewertung beschrieben
- Einbau der Holzteile nur, wenn der Feuchtegehalt der Holzteile 8 ± 2 % beträgt
- ausreichende Abstützung der Treppe während des Einbaus
- Einbau der Treppenteile ohne Zwängungen
- Einbau von Treppenteilen ohne wesentliche Fehler und Risse
- Auswechseln von Treppenteilen, die beim Einbau anreißen
- Sicherung der Schraubverbindungen gegen Lösen durch Erschütterungen

Vorgaben für den Hersteller:

- Unterrichtung aller Beteiligten über die Bestimmungen nach den Abschnitten 1 und 2, (einschließlich der Anhänge, auf die verwiesen wird, sowie über die nicht vertraulichen, hinterlegten Teile der technischen Dokumentation dieser Europäischen Technischen Bewertung)
- Verpackung der Treppenteile aus Holz so, dass die Holzfeuchte während des Transports und der Lagerung 8 ± 2 % beträgt
- Gebrauchsanweisung mit Hinweisen zur Verwendung, Wartung und Instandsetzung der Treppe, einschließlich der Hinweise zur Vermeidung der Durchfeuchtung der Treppenteile aus Holz und zum Nachspannen der Verschraubung der Tragbolzen und der Verbindungen nach Anhang A3 bis A6 nach der ersten Heizperiode und dem Hinweis auf den Zusammenhang zwischen Holzfeuchte, Lufttemperatur und relativer Luftfeuchtigkeit

Treppenmeister Systemtreppe

Spezifizierung des Verwendungszwecks (Teil 2)

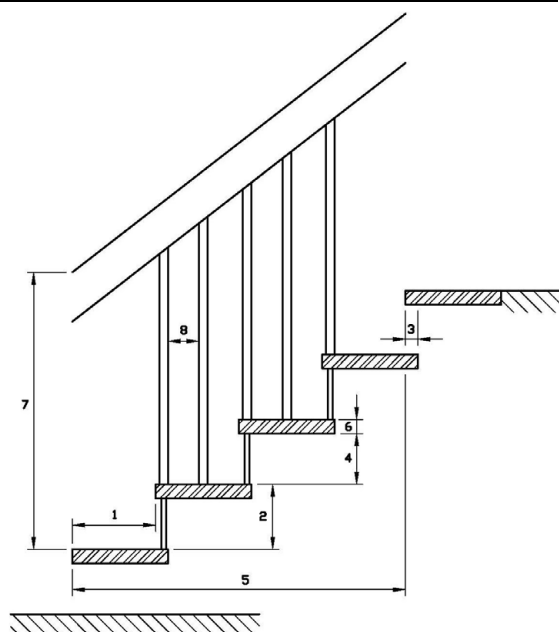
Anhang B2

Tabelle 4: Geometrie

Bezeichnung			Maß	
			minimal	maximal
Auftritt	Stufe in Lauflinie ¹⁾	[mm]	210	370 ²⁾
	gewendelte Stufen	[mm]	60 ^{2) 3)}	600 ^{2) 4)}
Steigung der Treppe ¹⁾		[mm]	140 ²⁾	210
Neigungswinkel der Lauflinie ¹⁾		[°]	21	45
Unterschneidung der Stufen	Wandseite	[mm]	30	- ⁵⁾
	wandfreie Seite	[mm]	60	- ⁵⁾
Anzahl der Steigungen		[-]	3	20
Öffnungen	zwischen Umwehrung und Teilen der Treppe	[mm]	0	0
	lichter Wandabstand	[mm]	- ⁵⁾	50
	lichter Stufenabstand	[mm]	- ⁵⁾	166
	lichter Geländerstababstand	[mm]	40	840 ⁶⁾
nutzbare Treppenlaufbreite		[mm]	500	1000
Mindest-Treppendurchgangshöhe		[mm]	- ⁵⁾	
Treppenlauflänge		[mm]	- ⁵⁾	4940
Stufendicke		[mm]	44	- ⁵⁾
Höhe des Geländers (Umwehrung) / Handlauf		[mm]	900	1000
Handlauf aus Massivholz	Breite	[mm]	44	58
	Höhe	[mm]	120	210
Handlauf aus Stahlrohr	Außendurchmesser	[mm]	60,3	- ⁵⁾
lichter Abstand des Handlaufs zu benachbarten Bauteilen		[mm]	50	- ⁵⁾

- 1) Wert innerhalb eines Treppenlaufs konstant
- 2) zwischen dem genannten Nennwert und dem Istwert ist eine Toleranz von ± 5 mm möglich
- 3) Wandfreie Seite von gewendelten Stufen
- 4) Wandseite von gewendelten Stufen
- 5) nicht relevant
- 6) mit Füllelementen entsprechend Anhang A4

- 1 **Auftritt**
- 2 **Steigung**
- 3 **Unterschneidung**
- 4 **lichter Stufenabstand**
- 5 **Treppenlauflänge**
- 6 **Stufendicke**
- 7 **Höhe des Geländers / der Umwehrung**
- 8 **lichter Geländerstababstand**



Treppenmeister Systemtreppe

Geometrie der Treppe

Anhang C1

Tabelle 5: Tragfähigkeit – Charakteristische Widerstände

Belastungsart	Charakteristische Widerstände			γ_M ¹⁾
vertikale veränderliche gleichmäßig verteilte Last	q_{Rk}	[kN/m ²]	5,0	1,1
vertikale veränderliche Einzellast	Q_{Rk}	[kN]	3,3	
horizontal veränderliche gleichmäßig verteilte Last auf Umwehrung	h_{Rk}	[kN/m]	0,6	

¹⁾ empfohlener Teilsicherheitsbeiwert, falls keine anderen nationalen Regelungen bestehen

Tabelle 6: Durchbiegung unter Gebrauchslast

Durchbiegung des Treppenlaufs unter gleichmäßig verteilte Last			
Gleichmäßig verteilte Last	q_k	[kN/m ²]	3,0
Länge der Mittellinie des Treppenlaufs	L	[mm]	4940
Durchbiegung bezogen auf die Länge der Mittellinie des Treppenlaufs	w_q	[mm]	≤ L/200
Durchbiegung der Stufe unter Einzellast			
Einzellast	Q_k	[kN]	2,0
Nutzbare Treppenlaufbreite	L	[mm]	1000
Durchbiegung bezogen auf die nutzbare Treppenlaufbreite	w_Q	[mm]	≤ L/200

Tabelle 7: Nutzlasten

Belastungsart	Nutzlast		
vertikale veränderliche gleichmäßig verteilte Last	q_k	[kN/m ²]	3,0
vertikale veränderliche Einzellast	Q_k	[kN]	2,0
horizontale veränderliche gleichmäßig verteilte Last auf Umwehrung	h_k	[kN/m]	0,5

Treppenmeister Systemtreppe

Tragfähigkeit - charakteristische Widerstände,
Durchbiegung unter Gebrauchslast,
Nutzlasten

Anhang C2