

Zulassungsstelle für Bauprodukte und Bauarten

Bautechnisches Prüfamts

Eine vom Bund und den Ländern
gemeinsam getragene Anstalt des öffentlichen Rechts



Europäische Technische Bewertung

ETA-06/0271
vom 23. März 2023

Allgemeiner Teil

Technische Bewertungsstelle, die die Europäische Technische Bewertung ausstellt

Deutsches Institut für Bautechnik

Handelsname des Bauprodukts

fischer Zykon-Einschlaganker FZEA II

Produktfamilie,
zu der das Bauprodukt gehört

Mechanische Dübel zur Verwendung im Beton

Hersteller

fischerwerke GmbH & Co. KG
Klaus-Fischer-Straße 1
72178 Waldachtal
DEUTSCHLAND

Herstellungsbetrieb

fischerwerke

Diese Europäische Technische Bewertung enthält

13 Seiten, davon 3 Anhänge, die fester Bestandteil dieser Bewertung sind.

Diese Europäische Technische Bewertung wird ausgestellt gemäß der Verordnung (EU) Nr. 305/2011, auf der Grundlage von

EAD 330232-01-0601, Edition 05/2021

Diese Fassung ersetzt

ETA-06/0271 vom 30. November 2016

Die Europäische Technische Bewertung wird von der Technischen Bewertungsstelle in ihrer Amtssprache ausgestellt. Übersetzungen dieser Europäischen Technischen Bewertung in andere Sprachen müssen dem Original vollständig entsprechen und müssen als solche gekennzeichnet sein.

Diese Europäische Technische Bewertung darf, auch bei elektronischer Übermittlung, nur vollständig und ungekürzt wiedergegeben werden. Nur mit schriftlicher Zustimmung der ausstellenden Technischen Bewertungsstelle kann eine teilweise Wiedergabe erfolgen. Jede teilweise Wiedergabe ist als solche zu kennzeichnen.

Die ausstellende Technische Bewertungsstelle kann diese Europäische Technische Bewertung widerrufen, insbesondere nach Unterrichtung durch die Kommission gemäß Artikel 25 Absatz 3 der Verordnung (EU) Nr. 305/2011.

Besonderer Teil

1 Technische Beschreibung des Produkts

Der Fischer Zykon - Einschlaganker FZEA II ist ein Dübel aus galvanisch verzinktem Stahl oder aus nichtrostendem Stahl oder aus hochkorrosionsbeständigem Stahl, der in ein hinterschnittenes Bohrloch formschlüssig gesetzt und wegkontrolliert verankert wird.

Die Produktbeschreibung ist in Anhang A angegeben.

2 Spezifizierung des Verwendungszwecks gemäß dem anwendbaren Europäischen Bewertungsdokument

Von den Leistungen in Abschnitt 3 kann nur ausgegangen werden, wenn der Dübel entsprechend den Angaben und Bedingungen nach Anhang B verwendet wird.

Die Prüf- und Bewertungsmethoden, die dieser Europäischen Technischen Bewertung zu Grunde liegen, führen zur Annahme einer Nutzungsdauer des Dübels von mindestens 50 Jahren. Die Angabe der Nutzungsdauer kann nicht als Garantie des Herstellers verstanden werden, sondern ist lediglich ein Hilfsmittel zur Auswahl des richtigen Produkts in Bezug auf die angenommene wirtschaftlich angemessene Nutzungsdauer des Bauwerks.

3 Leistung des Produkts und Angabe der Methoden ihrer Bewertung

3.1 Mechanische Festigkeit und Standsicherheit (BWR 1)

Wesentliches Merkmal	Leistung
Charakteristischer Widerstand unter Zugbeanspruchung (statische und quasi-statische Lasten) Methode A	Siehe Anhang B2 und C1
Charakteristischer Widerstand unter Querbeanspruchung (statische und quasi-statische Lasten)	Siehe Anhang C2
Verschiebungen	Siehe Anhang C4
Charakteristischer Widerstand für die seismischen Leistungskategorien C1 und C2	Keine Leistung bewertet

3.2 Brandschutz (BWR 2)

Wesentliches Merkmal	Leistung
Brandverhalten	Klasse A1
Feuerwiderstand	Siehe Anhang C3

3.3 Aspekte der Dauerhaftigkeit

Wesentliches Merkmal	Leistung
Dauerhaftigkeit	Siehe Anhang B1

4 Angewandtes System zur Bewertung und Überprüfung der Leistungsbeständigkeit mit der Angabe der Rechtsgrundlage

Gemäß dem Europäischen Bewertungsdokument EAD 330232-01-0601 gilt folgende Rechtsgrundlage: [96/582/EG].

Folgendes System ist anzuwenden: 1

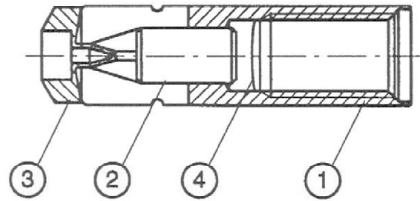
5 Für die Durchführung des Systems zur Bewertung und Überprüfung der Leistungsbeständigkeit erforderliche technische Einzelheiten gemäß anwendbarem Europäischen Bewertungsdokument

Technische Einzelheiten, die für die Durchführung des Systems zur Bewertung und Überprüfung der Leistungsbeständigkeit notwendig sind, sind Bestandteil des Prüfplans, der beim Deutschen Institut für Bautechnik hinterlegt ist.

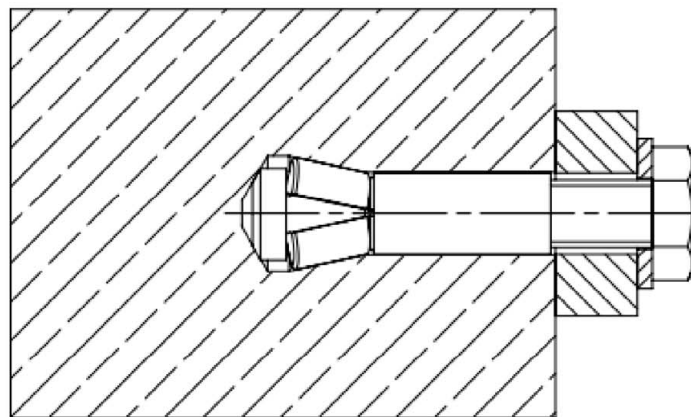
Ausgestellt in Berlin am 23. März 2023 vom Deutschen Institut für Bautechnik

Dipl.-Ing. Beatrix Wittstock
Referatsleiterin

Beglaubigt
Baderschneider



- ① Spreizhülse
- ② Spreizstift
- ③ Kunststoffkappe
- ④ Verliersicherung






(Abbildungen nicht maßstäblich)

fischer Zykon-Einschlaganker FZEA II

Produktbeschreibung
Einbauzustand

Anhang A 1

Prägung z. B.:  FZEA II 12x40 (galvanisch verzinkter Stahl)
 FZEA II 12x40 R (nichtrostender Stahl)
 FZEA II 12x40 HCR (hochkorrosionsbeständiger Stahl)

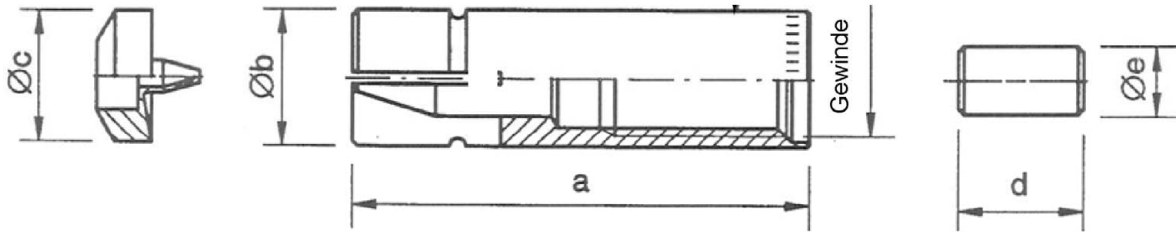


Tabelle A2.1: Abmessungen [mm]

Dübeltyp	Gewinde	a [mm]	Øb [mm]	Øc [mm]	d [mm]	Øe [mm]
FZEA II 10 x 40 M8	M8	39	10	9,5	11	6,5
FZEA II 12 x 40 M10	M10		12	11,5		6,5
FZEA II 14 x 40 M12	M12		14	13,5		9,5

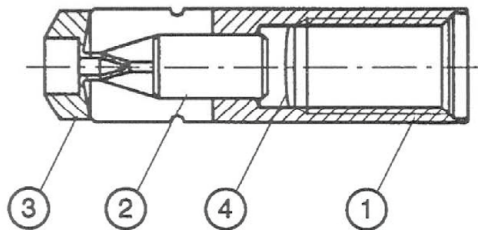


Tabelle A2.2: Werkstoffe

Teil	Bezeichnung	Material		
		FZEA II	Korrosionsbeständigkeitsklasse nach EN 1993-1-4:2006+A1:2015	
			CRC III FZEA II R	CRC V FZEA II HCR
1	Spreizhülse	Stahl, EN 10277:2018 EN ISO 4042:2022 ≥ 5 µm	Nichtrostender Stahl, EN 10088:2014	Hochkorrosionsbeständiger Stahl EN 10088:2014
2	Spreizstift	Stahl, EN 10277:2018 oder EN ISO 10263-1:2017 EN ISO 4042:2022 ≥ 5 µm	Nichtrostender Stahl, EN 10088:2014	Hochkorrosionsbeständiger Stahl EN 10088:2014
3	Kunststoffkappe	Kunststoff		
4	Verliersicherung	Folie		
Anforderung an die Befestigungsschraube / Gewindestange ¹⁾		Stahl, EN ISO 898-1:2013 EN ISO 4042:2022 ≥ 5 µm Festigkeitsklasse ≥ 5.8	Nichtrostender Stahl EN ISO 3506-1:2020, 1.4401, 1.4404, 1.4578, 1.4571, 1.4439, 1.4362 Festigkeitsklasse ≥ 50	Hochkorrosionsbeständiger Stahl EN ISO 3506-1:2020, 1.4529, 1.4565 Festigkeitsklasse ≥ 50

¹⁾ Die Länge der Befestigungsschraube muss in Abhängigkeit der Anbauteildicke t_{fix} , den zulässigen Toleranzen, der vorhandenen Gewindelänge im Dübel (= maximale Einschraubtiefe) und der minimalen Einschraubtiefe festgelegt werden (gemäß Tabelle B2). Scheiben, Befestigungsschrauben oder Gewindestangen mit Sechskantmuttern sind im Lieferumfang nicht enthalten

(Abbildungen nicht maßstäblich)

fischer Zykron-Einschlaganker FZEA II

Produktbeschreibung
Ankerabmessungen
Werkstoffe

Anhang A 2

Spezifizierung des Verwendungszwecks

Beanspruchung der Verankerung:

- Statische und quasi-statische Belastungen
- Brandbeanspruchung

Verankerungsgrund:

- Verdichteter bewehrter oder unbewehrter Normalbeton ohne Fasern der Festigkeitsklassen C20/25 bis C50/60 gemäß EN 206:2013+A2:2021

Anwendungsbedingungen (Umweltbedingungen):

- Bauteile unter den Bedingungen trockener Innenräume: **FZEA II**
- Für alle anderen Bedingungen gemäß EN 1993-1-4:2006+A1:2015, entsprechend der Korrosionsbeständigkeitsklassen:
 - **CRC III:** **FZEA II R**
 - **CRC V:** **FZEA II HCR**

Bemessung:

- Die Bemessung der Verankerung erfolgt unter der Verantwortung eines auf dem Gebiet der Verankerungen und des Betonbaus erfahrenen Ingenieurs
- Unter Berücksichtigung der zu verankernden Lasten werden prüfbare Berechnungen und Konstruktionszeichnungen angefertigt. In den Konstruktionszeichnungen ist die Position der Dübel anzugeben (z. B. Lage des Dübels zur Bewehrung oder zu den Auflagern usw.)
- Bemessung der Verankerungen erfolgt nach EN 1992-4:2018 und EOTA Technical Report TR 055, Fassung Februar 2018

Einbau:

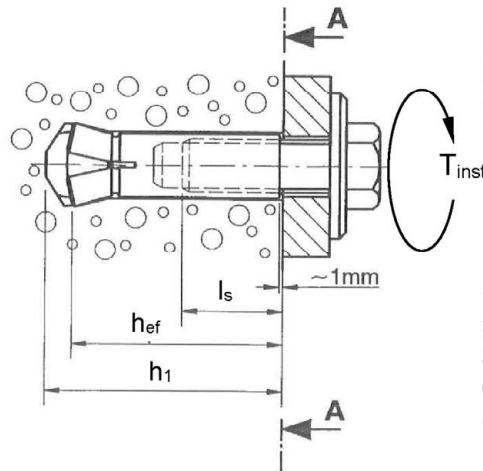
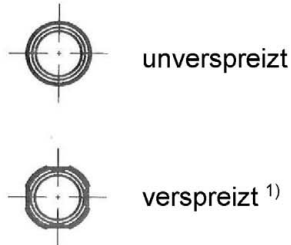
- Einbau durch entsprechend geschultes Personal unter Aufsicht des Bauleiters
- Die korrekte Montage ist gewährleistet, wenn der Anker ca. 1 mm unter der Betonoberfläche sitzt und die Kontrollprägung am Anker sichtbar ist (siehe Anhang B2)

fischer Zykron-Einschlaganker FZEA II

Verwendungszweck
Spezifikation

Anhang B 1

Kontrollprägung
Draufsicht A - A



h_{ef} = Effektive Verankerungstiefe
 l_s = Einschraubtiefe
 h_1 = Bohrlochtiefe
 T_{inst} = Max. Montagedrehmoment

1) Beim Setzen mit dem Maschinen-
setzgerät muss der Drehgang
ausgeschaltet werden, sonst wird
eine runde Aufbördelung statt der
sternförmigen Einkerbung erzeugt

Tabelle B2.1: Montagewerkzeuge

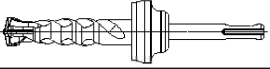

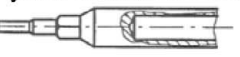
Dübeltyp	FZEA II 10x40 M8	FZEA II 12x40 M10	FZEA II 14x40 M12
Zykon-Universalbohrer 	FZUB 10x40	FZUB 12x40	FZUB 14x40
Zykon-Einschlagdorn 	FZED 10 plus	FZED 12 plus	FZED 14 plus
Zykon-Maschinensetzgerät 	FZEM 10x40	FZEM 12x40	FZEM 14x40

Tabelle B2.2: Montagekennwerte

Dübeltyp	Bohrlochtiefe h_1 [mm]	Effektive Verankerungs- tiefe h_{ef} [mm]	Befestigungsschraube oder Gewindestange Max. Montagedrehmoment T_{inst} [Nm]		Einschraubtiefe l_s [mm]	
			FZEA II	FZEA II R FZEA II HCR	max	min
FZEA II 10 x 40 M8	43	40	≤ 10	≤ 15	17	11
FZEA II 12 x 40 M10	43	40	≤ 15	≤ 20	19	13
FZEA II 14 x 40 M12	43	40	≤ 20	≤ 40	21	15

Tabelle B2.3: Mindestdicke der Betonbauteile, minimale Achs- und Randabstände

Dübeltyp	FZEA II 10x40 M8	FZEA II 12x40 M10	FZEA II 14x40 M12
Mindestdicke des Betonbauteils h_{min}	80	80	80
Minimaler Achsabstand s_{min} [mm]	40	45	50
Minimaler Randabstand c_{min}	40	45	50

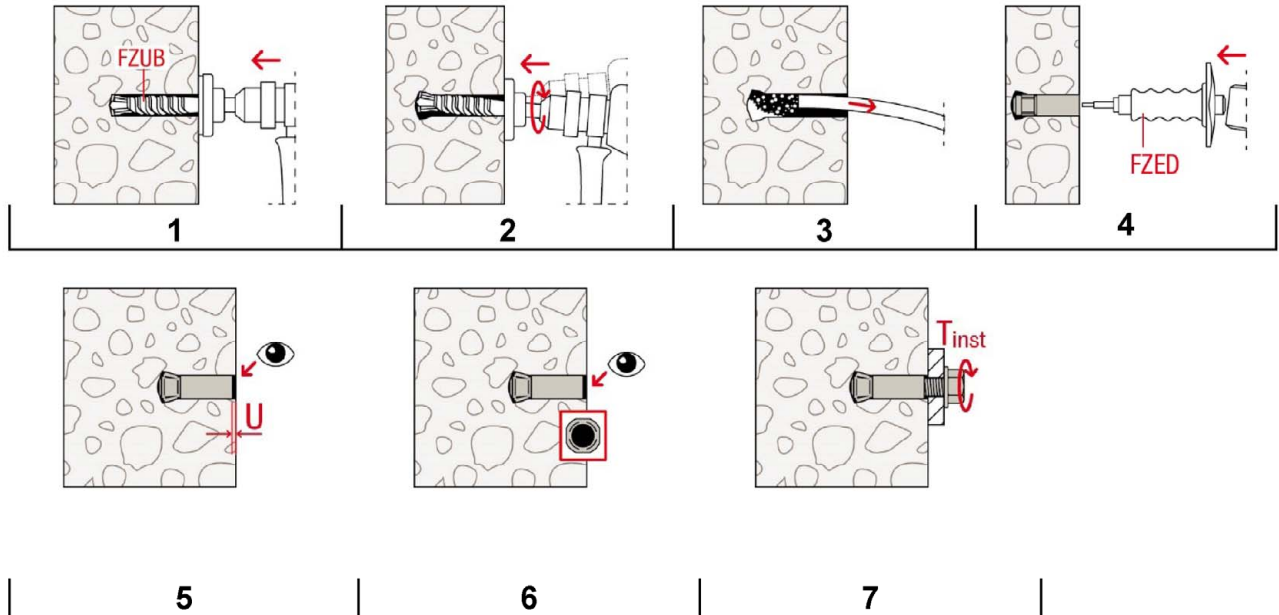
(Abbildungen nicht maßstäblich)

fischer Zykon-Einschlaganker FZEA II

Verwendungszweck
Montagewerkzeuge und -kennwerte
Mindestdicke der Betonbauteile, minimale Achs- und Randabstände

Anhang B 2

Montageanleitung



Nr.	Beschreibung
1	Das Bohrloch ist rechtwinklig ($\pm 5^\circ$) zur Oberfläche des Verankerungsgrundes mit einer Hammerbohrmaschine unter Verwendung des zugehörigen Zykon-Universalbohrers FZUB herzustellen. Die erforderliche Bohrtiefe ist erreicht, wenn der Tiefenanschlag des FZUB am Beton anliegt
2	Nach dem Anliegen des Tiefenanschlages des FZUB am Beton wird durch kreisförmige Schwenkbewegungen der Hammerbohrmaschine mit eingeschaltetem Schlagwerk die Bohrlochhinterschneidung hergestellt. Dabei die Hammerbohrmaschine fest gegen den Verankerungsgrund drücken: 2-3 Schwenkbewegungen sind ausreichend
3	Bohrloch reinigen
4	Spreizstift mit Setzwerkzeug FZED einschlagen
5	Unterstand ca. 1 mm
6	Setzkontrolle mittels Kontrollprägung
7	Montagedrehmoment T_{inst} aufbringen

fischer Zykon-Einschlaganker FZEA II

Verwendungszweck
Montageanleitung

Anhang B 3

Tabelle C1.1: Charakteristische Werte der Zugtragfähigkeit unter statischer und quasi-statischer Belastung

Dübeltyp			FZEA II 10x40 M8	FZEA II 12x40 M10	FZEA II 14x40 M12	
Stahlversagen – maßgebende Werte aus Hülse und Schraube / Gewindestange						
Charakteristischer Widerstand FZEA II Festigkeitsklasse ≥ 5.8 ¹⁾	$N_{Rk,s}$	[kN]	9,6	17,0	19,7	
Teilsicherheitsbeiwert	γ_{Ms}	[-]	1,5			
Charakteristischer Widerstand FZEA II R, FZEA II HCR Festigkeitsklasse 50 ¹⁾	$N_{Rk,s}$	[kN]	18,3	29,0	42,2	
Teilsicherheitsbeiwert	γ_{Ms}	[-]	2,86			
Charakteristischer Widerstand FZEA II R, FZEA II HCR Festigkeitsklasse ≥ 70 ¹⁾	$N_{Rk,s}$	[kN]	12,2	21,6	25,0	
Teilsicherheitsbeiwert	γ_{Ms}	[-]	1,5			
Herausziehen						
Charakteristischer Widerstand in gerissenem Beton C20/25	$N_{Rk,p}$	[kN]	4,0	7,5	9,0	
Charakteristischer Widerstand in ungerissenem Beton C20/25			9,0	9,0	9,0	
Erhöhungsfaktor für $N_{Rk,p}$ $N_{Rk,p} = \psi_{fc} \cdot N_{Rk,p} (C20/25)$	ψ_{fc}	[-]	C25/30	1,12		
			C30/37	1,22		
			C35/45	1,32		
			C40/50	1,41		
			C45/55	1,50		
			C50/60	1,58		
Montagebeiwert	γ_{inst}	[-]	1,2			
Betonbruch und Spaltversagen						
Effektive Verankerungstiefe	h_{ef}	[mm]	40	40	40	
Faktor für ungerissenen Beton	k_{ucr}	[-]	11,0			
Faktor für gerissenen Beton	k_{cr}		7,7			
Mindestbauteildicke	h_{min}	[mm]	80	80	80	
Achsabstand	$s_{cr,N}$		120	120	120	
Randabstand	$c_{cr,N}$		60	60	60	
Achsabstand (Spalten)	$s_{cr,sp}$		170	170	170	
Randabstand (Spalten)	$c_{cr,sp}$		85	85	85	
Charakteristischer Widerstand gegen Spalten	$N^0_{Rk,sp}$		[kN]	$\min \{N^0_{Rk,c}; N_{Rk,p}\}^{2)}$		
¹⁾ Festigkeitsklasse der Schraube / Gewindestange ²⁾ $N^0_{Rk,c}$ nach EN 1992-4:2018						
fischer Zykron-Einschlaganker FZEA II					Anhang C 1	
Leistungen Charakteristische Werte der Zugtragfähigkeit						

Tabelle C2.1: Charakteristische Werte der Quertragfähigkeit unter statischer und quasi-statischer Belastung

Dübeltyp		FZEA II 10x40 M8	FZEA II 12x40 M10	FZEA II 14x40 M12
Stahlversagen ohne Hebelarm - maßgebende Werte aus Hülse und Schraube / Gewindestange				
Charakteristischer Widerstand FZEA II Festigkeitsklasse ≥ 5.8 ¹⁾	$V^{0}_{Rk,s}$ [kN]	8,3	13,6	19,1
Teilsicherheitsbeiwert	γ_{Ms} [-]	1,25		
Charakteristischer Widerstand FZEA II R, FZEA II HCR Festigkeitsklasse 50 ¹⁾	$V^{0}_{Rk,s}$ [kN]	9,2	14,5	21,1
Teilsicherheitsbeiwert	γ_{Ms} [-]	2,38		
Charakteristischer Widerstand FZEA II R, FZEA II HCR Festigkeitsklasse ≥ 70 ¹⁾	$V^{0}_{Rk,s}$ [kN]	10,0	15,0	20,6
Teilsicherheitsbeiwert	γ_{Ms} [-]	1,25		
Faktor für Duktilität	k_7 [-]	1,0		
Stahlversagen mit Hebelarm - maßgebende Werte aus Hülse und Schraube / Gewindestange				
Charakteristischer Widerstand FZEA II Festigkeitsklasse ≥ 5.8 ¹⁾	$M^{0}_{Rk,s}$ [Nm]	15,0	23,0	31,0
Teilsicherheitsbeiwert	γ_{Ms} [-]	1,25		
Charakteristischer Widerstand FZEA II R, FZEA II HCR Festigkeitsklasse 50 ¹⁾	$M^{0}_{Rk,s}$ [Nm]	18,7	37,4	65,5
Teilsicherheitsbeiwert	γ_{Ms} [-]	2,38		
Charakteristischer Widerstand FZEA II R, FZEA II HCR Festigkeitsklasse ≥ 70 ¹⁾	$M^{0}_{Rk,s}$ [Nm]	19,0	29,0	39,0
Teilsicherheitsbeiwert	γ_{Ms} [-]	1,25		
Faktor für Duktilität	k_7 [-]	1,0		
Pryoutversagen				
Faktor für Pryoutversagen	k_8 [-]	1,3		
Betonkantenbruch				
Effektive Verankerungslänge bei Querlast	l_f [mm]	40	40	40
Dübeldurchmesser	d_{nom}	10	12	14
Montagebeiwert	γ_{inst} [-]	1,0		
¹⁾ Festigkeitsklasse der Schraube / Gewindestange				
fischer Zykron-Einschlaganker FZEA II				Anhang C 2
Leistungen Charakteristische Werte der Quertragfähigkeit				

Tabelle C3.1: Charakteristische Werte der Zugtragfähigkeit unter Brandbeanspruchung

	R30 Feuerwiderstand 30 Minuten			R60 Feuerwiderstand 60 Minuten		
	$N_{Rk,s,fi,30}$ [kN]	$N_{Rk,p,fi,30}$ [kN]	$N^0_{Rk,c,fi,30}$ [kN]	$N_{Rk,s,fi,60}$ [kN]	$N_{Rk,p,fi,60}$ [kN]	$N^0_{Rk,c,fi,60}$ [kN]
FZEA II 10x40 M8, R, HCR	1,1	1,0	1,8	0,9	1,0	1,8
FZEA II 12x40 M10, R, HCR	3,2	1,9	1,8	2,4	1,9	1,8
FZEA II 14x40 M12, R, HCR	4,7	2,3	1,8	3,5	2,3	1,8

	R90 Feuerwiderstand 90 Minuten			R120 Feuerwiderstand 120 Minuten		
	$N_{Rk,s,fi,90}$ [kN]	$N_{Rk,p,fi,90}$ [kN]	$N^0_{Rk,c,fi,90}$ [kN]	$N_{Rk,s,fi,120}$ [kN]	$N_{Rk,p,fi,120}$ [kN]	$N^0_{Rk,c,fi,120}$ [kN]
FZEA II 10x40 M8, R, HCR	0,8	1,0	1,8	0,7	0,8	1,5
FZEA II 12x40 M10, R, HCR	1,6	1,9	1,8	1,2	1,5	1,5
FZEA II 14x40 M12, R, HCR	2,3	2,3	1,8	1,8	1,8	1,5

Tabelle C3.2: Charakteristische Werte der Quertragfähigkeit unter Brandbeanspruchung

	R30 Feuerwiderstand 30 Minuten		R60 Feuerwiderstand 60 Minuten	
	$V_{Rk,s,fi,30}$ [kN]	$M^0_{Rk,s,fi,30}$ [Nm]	$V_{Rk,s,fi,60}$ [kN]	$M^0_{Rk,s,fi,60}$ [Nm]
FZEA II 10x40 M8, R, HCR	0,9	1,1	0,8	0,9
FZEA II 12x40 M10, R, HCR	2,3	4,1	1,7	3,1
FZEA II 14x40 M12, R, HCR	2,8	7,3	2,1	5,4

	R90 Feuerwiderstand 90 Minuten		R120 Feuerwiderstand 120 Minuten	
	$V_{Rk,s,fi,90}$ [kN]	$M^0_{Rk,s,fi,90}$ [Nm]	$V_{Rk,s,fi,120}$ [kN]	$M^0_{Rk,s,fi,120}$ [Nm]
FZEA II 10x40 M8, R, HCR	0,7	0,8	0,6	0,7
FZEA II 12x40 M10, R, HCR	1,1	2,1	0,9	1,5
FZEA II 14x40 M12, R, HCR	1,4	3,6	1,0	2,7

Pryoutversagen gemäß EN 1992-4:2018

Tabelle C3.3: Minimale Achs- und Randabstände unter Brandbeanspruchung

Dübeltyp / Größe	FZEA II 10x40 M8	FZEA II 12x40 M10	FZEA II 14x40 M12
Randabstand ¹⁾ $C_{cr,fi}$	2 h_{ef}		
$C_{min,fi}$ [mm]	40	45	50
Achsabstand $S_{cr,fi}$	2 $C_{cr,fi}$		
$S_{min,fi}$	40	45	50

¹⁾ Bei mehrseitiger Brandbeanspruchung beträgt der Randabstand ≥ 300 mm

fischer Zykon-Einschlaganker FZEA II

Leistungen
Charakteristische Werte der Zug- und Quertragfähigkeit unter Brandbeanspruchung

Anhang C 3

Tabelle C4.1: Verschiebungen unter statischer und quasi-statischer Zuglast

Dübeltyp			FZEA II 10x40 M8	FZEA II 12x40 M10	FZEA II 14x40 M12
Zuglast in gerissenem Beton	N	[kN]	1,56	2,93	3,50
Verschiebung	$\frac{\delta_{N0}}{\delta_{N\infty}}$	[mm]	1,3		
			1,4		
Zuglast in ungerissenem Beton	N	[kN]	3,52		
Verschiebung	$\frac{\delta_{N0}}{\delta_{N\infty}}$	[mm]	1,3		
			1,4		

Tabelle C4.2: Verschiebungen unter statischer und quasi-statischer Querlast

Dübeltyp			FZEA II 10x40 M8	FZEA II 12x40 M10	FZEA II 14x40 M12
Querlast in gerissenem und ungerissenem Beton, FZEA II	V	[kN]	4,7	7,6	10,7
Verschiebung	$\frac{\delta_{V0}}{\delta_{V\infty}}$	[mm]	1,3	1,8	2,0
			1,9	2,6	3,0
Querlast in gerissenem und ungerissenem Beton, FZEA II R, FZEA II HCR	V	[kN]	5,6	8,4	11,6
Verschiebung	$\frac{\delta_{V0}}{\delta_{V\infty}}$	[mm]	1,8	2,0	2,0
			2,7	3,0	3,0

fischer Zykon-Einschlaganker FZEA II

Leistungen
Verschiebungen unter Zug- und Querlast

Anhang C 4