

Zulassungsstelle für Bauprodukte und Bauarten

Bautechnisches Prüfamts

Eine vom Bund und den Ländern
gemeinsam getragene Anstalt des öffentlichen Rechts



Europäische Technische Bewertung

ETA-18/0163
vom 4. Oktober 2023

Allgemeiner Teil

Technische Bewertungsstelle, die die Europäische Technische Bewertung ausstellt

Deutsches Institut für Bautechnik

Handelsname des Bauprodukts

KVT Bauklammern Typ A d = 1,5 mm, Typ B d = 1,8 mm und Typ C d = 2,0 mm in verzinkter oder nichtrostender Ausführung geharzt

Produktfamilie,
zu der das Bauprodukt gehört

Stiftförmige Verbindungsmittel mit Harzbeschichtung

Hersteller

Knoll Verbindungstechnik
GmbH & Co. KG
Industriestraße 67-69
32120 Hiddenhausen
DEUTSCHLAND

Herstellungsbetrieb

Knoll Verbindungstechnik
GmbH & Co. KG
Industriestraße 67-69
32120 Hiddenhausen
DEUTSCHLAND

Diese Europäische Technische Bewertung enthält

15 Seiten, davon 3 Anhänge, die fester Bestandteil dieser Bewertung sind.

Diese Europäische Technische Bewertung wird ausgestellt gemäß der Verordnung (EU) Nr. 305/2011, auf der Grundlage von

130019-00-0603

Diese Fassung ersetzt

ETA-18/0163 vom 16. März 2023

Die Europäische Technische Bewertung wird von der Technischen Bewertungsstelle in ihrer Amtssprache ausgestellt. Übersetzungen dieser Europäischen Technischen Bewertung in andere Sprachen müssen dem Original vollständig entsprechen und müssen als solche gekennzeichnet sein.

Diese Europäische Technische Bewertung darf, auch bei elektronischer Übermittlung, nur vollständig und ungekürzt wiedergegeben werden. Nur mit schriftlicher Zustimmung der ausstellenden Technischen Bewertungsstelle kann eine teilweise Wiedergabe erfolgen. Jede teilweise Wiedergabe ist als solche zu kennzeichnen.

Die ausstellende Technische Bewertungsstelle kann diese Europäische Technische Bewertung widerrufen, insbesondere nach Unterrichtung durch die Kommission gemäß Artikel 25 Absatz 3 der Verordnung (EU) Nr. 305/2011.

Besonderer Teil

1 Technische Beschreibung des Produkts

KVT Bauklammern Typ A $d = 1,5$ mm, Typ B $d = 1,8$ mm und Typ C $d = 2,0$ mm sind aus verzinktem Rohdraht nach EN ISO 16120¹ oder aus nichtrostendem Stahldraht nach EN 10088-1² hergestellte stiftförmige Verbindungsmittel für den Holzbau. Die Bauklammern sind auf einer Mindestlänge von 50 % des Klammerschenkels beharzt.

Die Nenndurchmesser der einzelnen Klammerschenkel von Typ A betragen $d = 1,53$ mm \pm 0,03 mm, von Typ B $d = 1,80$ mm \pm 0,03 mm und von Typ C $d = 2,03$ mm \pm 0,03 mm. Weitere Abmessungen sind in Anhang 1 angegeben.

2 Spezifizierung des Verwendungszwecks gemäß dem anwendbaren Europäischen Bewertungsdokument

Von den Leistungen in Abschnitt 3 kann nur ausgegangen werden, wenn die KVT Bauklammern Typ A $d = 1,5$ mm, Typ B $d = 1,8$ mm und Typ C $d = 2,0$ mm entsprechend den Angaben und unter den Randbedingungen nach Anhang 2 und 3 verwendet werden.

Die Prüf- und Bewertungsmethoden, die dieser ETA zu Grunde liegen, führen zur Annahme einer Nutzungsdauer der KVT Bauklammern von mindestens 50 Jahren. Die Angaben zur Nutzungsdauer können nicht als Garantie des Herstellers ausgelegt werden, sondern sind lediglich ein Hilfsmittel zur Auswahl der richtigen Produkte im Hinblick auf die erwartete wirtschaftlich angemessene Nutzungsdauer des Bauwerks.

3 Leistung des Produkts und Angabe der Methoden ihrer Bewertung

3.1 Mechanische Festigkeit und Standsicherheit (BWR 1)

Wesentliches Merkmal	Leistung
Dimensionen	Siehe Anhang 1
Charakteristisches Fließmoment	Siehe Anhang 3
Charakteristischer Ausziehparameter für Lasteinwirkungsdauer kurz und mittel	Siehe Anhang 3
Ausziehtragfähigkeit für Lasteinwirkungsdauer lang und ständig	Siehe Anhang 3
Charakteristischer Kopfdurchziehparameter	Siehe Anhang 3
Mindestzugfestigkeit des Rohdrahtes	Siehe Anhang 3
Minimale und maximale Dicke der zu befestigenden Materialien	Siehe Anhang 3
Beständigkeit gegenüber Korrosion	Siehe Anhang 2
Dauerhaftigkeit der Beharzung	Siehe Anhang 2

¹ EN ISO 16120:2017

² EN 10088-1:2014

Walzdraht aus unlegiertem Stahl zum Ziehen (alle Teile)

Nichtrostende Stähle – Teil 1: Verzeichnis der nichtrostenden Stähle

3.2 Brandschutz (BWR 2)

Wesentliches Merkmal	Leistung
Brandverhalten	Klasse A1

3.3 Sicherheit und Barrierefreiheit bei der Nutzung (BWR 4)

Die wesentlichen Merkmale bezüglich BWR 4 sind unter BWR 1 erfasst.

4 Angewandtes System zur Bewertung und Überprüfung der Leistungsbeständigkeit mit der Angabe der Rechtsgrundlage

Gemäß dem Europäischen Bewertungsdokument EAD Nr. 130019-00-0603 gilt folgende Rechtsgrundlage: 97/176/EG.

Folgendes System ist anzuwenden: 3

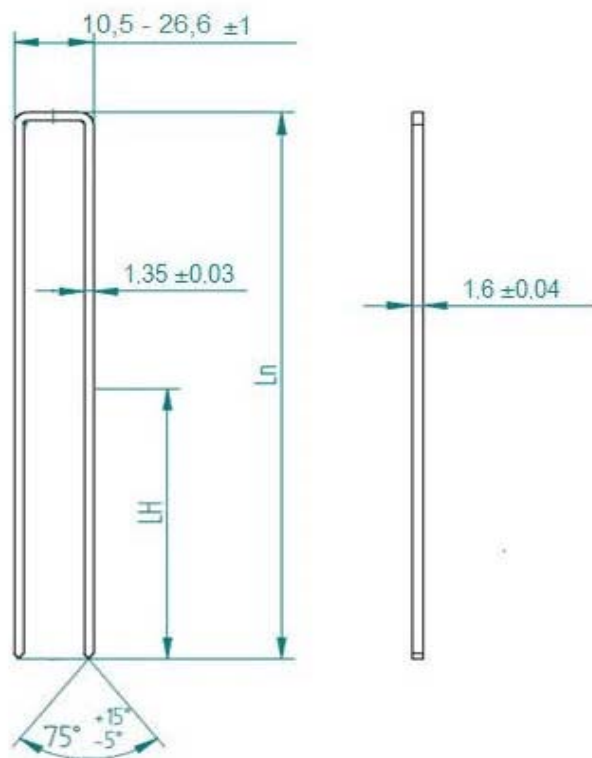
5 Für die Durchführung des Systems zur Bewertung und Überprüfung der Leistungsbeständigkeit erforderliche technische Einzelheiten gemäß anwendbarem Europäischen Bewertungsdokument

Technische Einzelheiten, die für die Durchführung des Systems zur Bewertung und Überprüfung der Leistungsbeständigkeit notwendig sind, sind Bestandteil des Prüfplans, der beim Deutschen Institut für Bautechnik hinterlegt ist.

Ausgestellt in Berlin am 4. Oktober 2023 vom Deutschen Institut für Bautechnik

Anja Dewitt
Referatsleiterin

Beglaubigt
Vössing



Schaftlänge Ln (mm)	25,0 - 100,0
Harzung LH (mm)	mind. 0,5 Ln >= 25 mm
Werkstoff / Ausgangsstahl verzinkter runder Stahldraht Zugfestigkeit >= 900 N/mm ² Zinkauflage 12µ d = 1,53 ± 0,03	Benennung KVT Bauklammer - A
Allgemeintoleranzen DIN ISO 2768-m-H	Zeichnungsnummer KVT Bauklammer - A Blatt 1 von Blatt 1
Knoll Verbindungstechnik GmbH & CO.KG Industriestr. 67-69 321 20 Hiddenhausen	

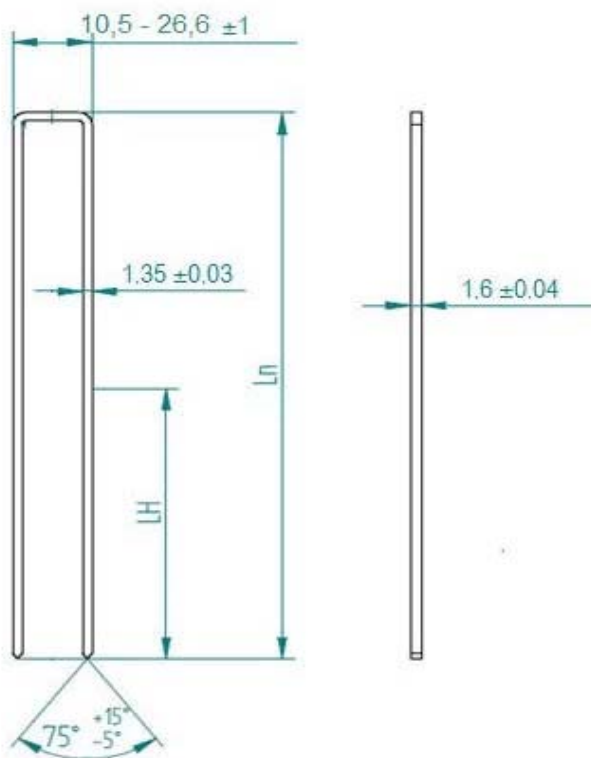
Urheberrechtsschutz nach DIN 34

Verzinkte KVT Bauklammer Typ - A als Verbindungsmittel im Holzbau
für langfristige oder ständige Beanspruchung auf Herausziehen

KVT Bauklammern Typ A d = 1,5 mm, Typ B d = 1,8 mm und Typ C d = 2,0 mm in
verzinkter oder nichtrostender Ausführung geharzt

KVT Bauklammer Typ A d = 1,5 mm - verzinkt

Anhang 1.1



Schaftlänge Ln (mm)	25,0 - 100,0
Harzung LH (mm)	mind.0,5 Ln >= 25 mm
Werkstoff / Ausgangsstahl	Benennung
Stahldraht AISI 304 1.4301	KVT Bauklammer - A
Stahldraht AISI 316 1.4401	
Zugfestigkeit >= 900 N/mm ² d = 1,53 ± 0,03	
Allgemeintoleranzen	Zeichnungsnummer
DIN ISO 2768-m-H	KVT Bauklammer - A
	Blatt 1 von Blatt 1
Knoll Verbindungstechnik GmbH & CO.KG Industriestr. 67-69 32120 Hiddenhausen	

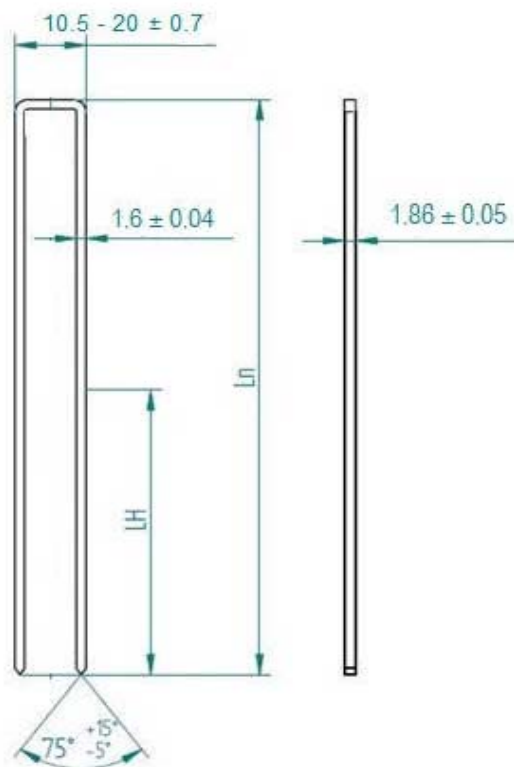
Urheberrechtsschutz nach DIN 34

Nichtrostende Bauklammer Typ - A als Verbindungsmittel im Holzbau
für langfristige oder ständige Beanspruchung auf Herausziehen

KVT Bauklammern Typ A d = 1,5 mm, Typ B d = 1,8 mm und Typ C d = 2,0 mm in
verzinkter oder nichtrostender Ausführung geharzt

KVT Bauklammer Typ A d = 1,5 mm - nichtrostend

Anhang 1.2



Schäftlänge Ln (mm)	30,0 - 100,0
Harzung LH (mm)	mind. 0,5 Ln >= 25 mm
Werkstoff / Ausgangsstahl	Benennung
verzinkter runder Stahldraht	KVT Bauklammer - B
Zugfestigkeit >= 900 N/mm ²	
Zinkauflage 12μ	
d = 1,80 ± 0,03	
Allgemeintoleranzen	Zeichnungsnummer
DIN ISO 2768-m-H	Bauklammer - B
	Blatt 1 von Blatt 1
Knoll Verbindungstechnik GmbH & CO.KG Industriestr. 67-69 32120 Hiddenhausen	

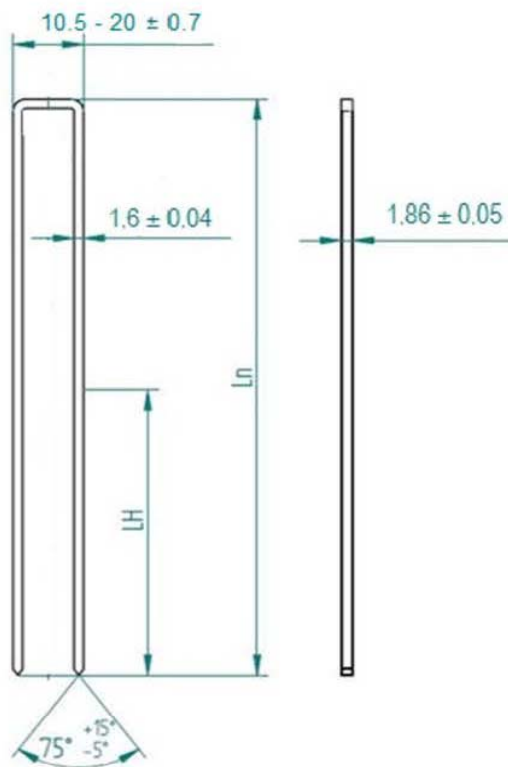
Urheberrechtsschutz nach DIN 34

Verzinkte KVT Bauklammer Typ - B als Verbindungsmittel im Holzbau
für langfristige oder ständige Beanspruchung auf Herausziehen

KVT Bauklammern Typ A d = 1,5 mm, Typ B d = 1,8 mm und Typ C d = 2,0 mm in
verzinkter oder nichtrostender Ausführung geharzt

KVT Bauklammer Typ B d = 1,8 mm - verzinkt

Anhang 1.3



Schaftlänge Ln (mm)	30,0 bis 100,0
Harzung LH (mm)	mind.0,5 Ln >= 25 mm
Werkstoff / Ausgangsstahl	Benennung
Stahldraht AISI 304 1.4301	KVT Bauklammer - B
Stahldraht AISI 316 1.4401	
Zugfestigkeit >= 900 N/mm ² d = 1,80 ± 0,03	
Allgemeintoleranzen	Zeichnungsnummer
DIN ISO 2768-m-H	Bauklammer - B
	Blatt 1 von Blatt 1
Knoll Verbindungstechnik GmbH & CO.KG Industriestr. 67-69 32120 Hiddenhausen	

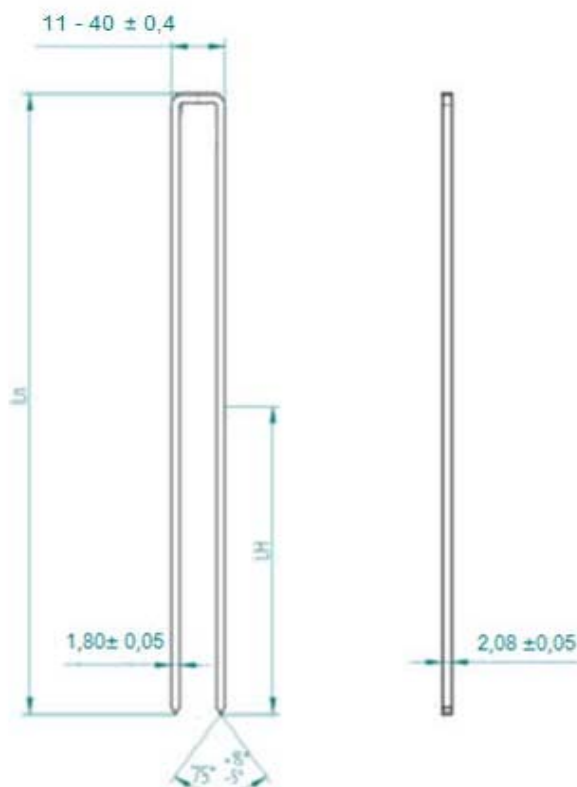
Urheberrechtsschutz nach DIN 34

Nichtrostende KVT Bauklammer Typ - B als Verbindungsmittel im Holzbau
für langfristige oder ständige Beanspruchung auf Herausziehen

KVT Bauklammern Typ A d = 1,5 mm, Typ B d = 1,8 mm und Typ C d = 2,0 mm in
verzinkter oder nichtrostender Ausführung geharzt

KVT Bauklammer Typ B d = 1,8 mm - nichtrostend

Anhang 1.4



Schaftlänge Ln (mm)	35,0 - 170,0
Harzung LH (mm)	mind. 0,5 Ln >= 25 mm
<u>Werkstoff / Ausgangsstahl</u> verzinkter runder Stahldraht Zugfestigkeit >= 900 N/mm ² Zinkauflage 12µ d = 2,03 ± 0,03 mm	<u>Benennung</u> KVT Bauklammer - C
<u>Allgemeintoleranzen</u> DIN ISO 2768-m-H	<u>Zeichnungsnummer</u> KVT Bauklammer - C Blatt 1 von Blatt 1
Knoll Verbindungstechnik GmbH & CO.KG Industriestr. 67-69 32120 Hiddenhausen	

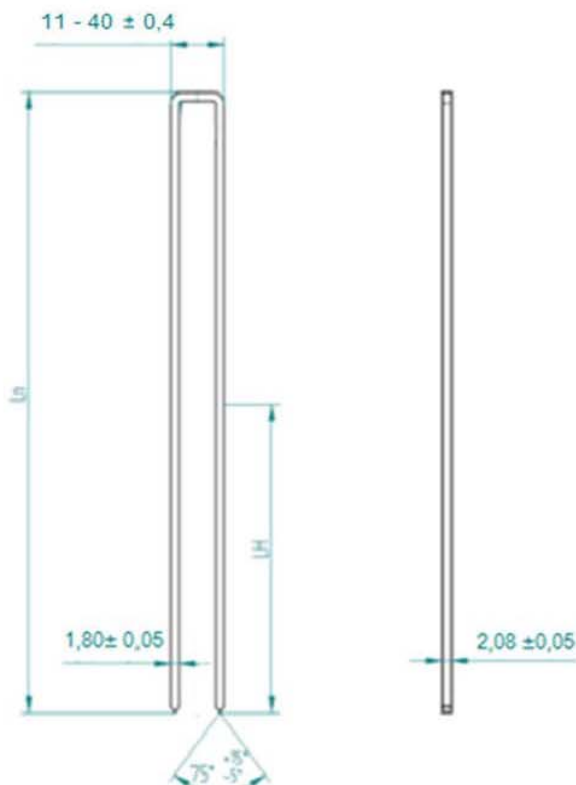
Urheberrechtsschutz nach DIN 34

Verzinkte KVT Bauklammer Typ - C als Verbindungsmittel im Holzbau
für langfristige oder ständige Beanspruchung auf Herausziehen

KVT Bauklammern Typ A d = 1,5 mm, Typ B d = 1,8 mm und Typ C d = 2,0 mm in
verzinkter oder nichtrostender Ausführung geharzt

KVT Bauklammer Typ C d = 2,0 mm - verzinkt

Anhang 1.5



Schaftlänge Ln (mm)	35,0 - 170,0
Harzung LH (mm)	mind.0,5 Ln >= 25 mm
<u>Werkstoff / Ausgangsstahl</u> Stahldraht AISI 304 1.4301 Stahldraht AISI 316 1.4401 Zugfestigkeit >= 900 N/mm ² d = 2,03 ± 0,03	<u>Benennung</u> KVT Bauklammer - C
<u>Allgemeintoleranzen</u> DIN ISO 2768-m-H	<u>Zeichnungsnummer</u> KVT Bauklammer - C Blatt 1 von Blatt 1
Knoll Verbindungstechnik GmbH & CO.KG Industriestr. 67-69 32120 Hiddenhausen	

Urheberrechtsschutz nach DIN 34

Nichtrostende KVT Bauklammer Typ - C als Verbindungsmittel im Holzbau
für langfristige oder ständige Beanspruchung auf Herausziehen

KVT Bauklammern Typ A d = 1,5 mm, Typ B d = 1,8 mm und Typ C d = 2,0 mm in
verzinkter oder nichtrostender Ausführung geharzt

KVT Bauklammer Typ C d = 2,0 mm - nichtrostend

Anhang 1.6

Anhang 2 Spezifizierung des Verwendungszwecks

A.2.1 Belastung

- Statische und quasi-statische Lasten (nicht ermüdungsrelevant)
- Beanspruchung – kurz-, mittel-, langfristig und dauerhaft auf Herausziehen sowie auf Abscheren

A.2.2 Materialien für die Verbindungen

Die KVT Bauklammern Typ A d = 1,5 mm, Typ B d = 1,8 mm und Typ C d = 2,0 mm werden zur Herstellung von tragenden Verbindungen mit folgenden Materialien verwendet.

Materialien für den Klammer-Untergrund

- Vollholz aus Nadelholz nach EN 14081-1¹,
- Brettschichtholz nach EN 14080²,
- Balkenschichtholz nach EN 14080,
- Furnierschichtholz LVL aus Nadelholz nach EN 14374³,
- Brettsperrholz aus Nadelholz nach Europäischen Technischen Bewertungen.

Materialien für das angeschlossene Bauteil

- Oriented Strand Boards (OSB) nach EN 300⁴ und EN 13986⁵,
- Sperrholz nach EN 636⁶ und EN 13986,
- Zementgebundene Spanplatten nach EN 634-2⁷ und EN 13986,
- Faserplatten nach EN 622-2⁸, EN 622-3⁹ und EN 13986,
- Kunstharzgebundene Spanplatte nach EN 312¹⁰ und EN 13986,
- Furnierschichtholz LVL nach EN 13986 in Verbindung mit EN 14279¹¹,
- Massivholzplatten (SWP) nach EN 13353¹² und EN 13986,
- Gipsplatten nach EN 520¹³, Rohdichte $\rho \geq 680 \text{ kg/m}^3$, einschließlich Gipsplatten Typ D, Rohdichte $\rho \geq 800 \text{ kg/m}^3$,
- Gipsvlies- und Gipsfaserplatten nach EN 15283-1¹⁴ und EN 15283-2¹⁵,
- Zementgebundene mineralische Bauplatten nach EN 12467¹⁶,
- Holzfaser-Dämmstoffe nach EN 13171¹⁷.

1	EN 14081-1:2005+A1:2011	Holzbauwerke – Nach Festigkeit sortiertes Bauholz für tragende Zwecke mit rechteckigem Querschnitt – Teil 1: Allgemeine Anforderungen
2	EN 14080:2013	Holzbauwerke – Brettschichtholz – Anforderungen
3	EN 14374:2004	Holzbauwerke – Furnierschichtholz für tragende Zwecke – Anforderungen
4	EN 300:2006	Platten aus langen, flachen, ausgerichteten Spänen (OSB) – Definitionen, Klassifizierung und Anforderungen
5	EN 13986:2004+A1:2015	Holzwerkstoffe zur Verwendung im Bauwesen – Eigenschaften, Bewertung der Konformität und Kennzeichnung
6	EN 636:2012+A1:2015	Sperrholz – Anforderungen
7	EN 634-2:2007	Zementgebundene Spanplatten – Anforderungen – Teil 2: Anforderungen an Portlandzement (PZ) gebundene Spanplatten zur Verwendung im Trocken-, Feucht- und Außenbereich
8	EN 622-2:2004/AC:2005	Faserplatten – Anforderungen – Teil 2: Anforderungen an harte Platten
9	EN 622-3:2004	Faserplatten – Anforderungen – Teil 3: Anforderungen an mittelharte Platten
10	EN 312:2010	Spanplatten - Anforderungen
11	EN 14279:2004+A1:2009	Furnierschichtholz (LVL) – Definitionen, Klassifizierung und Spezifikationen
12	EN 13353:2008+A1:2011	Massivholzplatten (SWP) – Anforderungen
13	EN 520:2004+A1:2009	Gipsplatten – Begriffe, Anforderungen und Prüfverfahren
14	EN 15283-1:2008+A1:2009	Faserverstärkte Gipsplatten – Begriffe, Anforderungen und Prüfverfahren – Teil 1: Gipsplatten mit Vliesarmierung
15	EN 15283-2:2008+A1:2009	Faserverstärkte Gipsplatten – Begriffe, Anforderungen und Prüfverfahren – Teil 2: Gipsfaserplatten
16	EN 12467:2012+A1:2016+A2:2018	Faserzement-Tafeln – Produktspezifikation und Prüfverfahren
17	EN 13171:2012+A1:2015	Wärmedämmstoffe für Gebäude – Werkmäßig hergestellte Produkte aus Holzfasern (WF) – Spezifikation

KVT Bauklammern Typ A d = 1,5 mm, Typ B d = 1,8 mm und Typ C d = 2,0 mm in verzinkter oder nichtrostender Ausführung geharzt	Anhang 2.1
Spezifizierung des Verwendungszwecks	

A.2.3 Bedingungen für die Verwendung (Umweltbedingungen)

A.2.3.1 Beständigkeit gegenüber Korrosion

Die verzinkten KVT Bauklammern Typ A $d = 1,5$ mm, Typ B $d = 1,8$ mm und Typ C $d = 2,0$ mm aus Stahldraht sind mit einer mittleren Zinkauflage von mindestens $12 \mu\text{m}$ hergestellt. Für die nichtrostenden KVT Bauklammern Typ A $d = 1,5$ mm, Typ B $d = 1,8$ mm und Typ C $d = 2,0$ mm wird Stahldraht der Werkstoff-Nr. 1.4301 oder 1.4401 verwendet.

A.2.3.2 Dauerhaftigkeit des Harzes

Die KVT Bauklammern Typ A $d = 1,5$ mm, Typ B $d = 1,8$ mm und Typ C $d = 2,0$ mm sind auf einer Länge l_H von mindestens 50 % des Klammerschenkels entsprechend Anhang 1 gleichmäßig beharzt. Als Material für die Beharzung der Klammern werden folgende Produkte verwendet:

- Kombikleber KVT-Harz Nr. 1
- Kombikleber KVT-Harz Nr. 2
- Kombikleber KVT-Harz Nr. 3.

Rezepturdaten (sowie die Verfahren der Aufbringung und Trocknung des Harzes) sind beim Deutschen Institut für Bautechnik hinterlegt.

Das Harz erfüllt die Anforderungen des EADs 130019-00-0603 nach Abschnitt 2.2.9 "Dauerhaftigkeit des Harzes".

A.2.3.3 Ausführung

Für die Ausführung von Konstruktionen mit KVT Bauklammern Typ A $d = 1,5$ mm, Typ B $d = 1,8$ mm und Typ C $d = 2,0$ mm gilt EN 1995-1-1¹⁸.

Die Einbindetiefe t_2 der Klammern beträgt mindestens $14 \cdot d$.

Beim Anschluss von Holzfaser-Dämmstoffen beträgt die Schenkellänge der Klammern maximal $l = 85 \cdot d$, die Rückenbreite der Klammern mindestens $b = 20$ mm und die Dämmstoffdicke maximal $70 \cdot d$.

¹⁸ EN 1995-1-1:2004/AC:2006 +A1:2008+A2:2014 Eurocode 5: Bemessung und Konstruktion von Holzbauteilen – Teil 1-1: Allgemeines – Allgemeine Regeln und Regeln für den Hochbau

KVT Bauklammern Typ A $d = 1,5$ mm, Typ B $d = 1,8$ mm und Typ C $d = 2,0$ mm in verzinkter oder nichtrostender Ausführung geharzt	Anhang 2.2
Spezifizierung des Verwendungszwecks	

Anhang 3 Spezifizierung der wesentlichen Merkmale

A.3.1 Charakteristisches Fließmoment

Tabelle A.3.1 Charakteristisches Fließmoment $M_{y,k}$ je Schaft der KVT Bauklammern
Typ A $d = 1,5$ mm, Typ B $d = 1,8$ mm und Typ C $d = 2,0$ mm

Typ	Nenn Durchmesser d [mm]	Fließmoment $M_{y,k}$ [Nm]	
		verzinkt	nichtrostend
"A" verzinkt	1,53	0,54	-
"A" nichtrostend		-	0,62
"B" verzinkt	1,80	0,87	-
"B" nichtrostend		-	0,96
"C" verzinkt	2,03	1,02	-
"C" nichtrostend		-	1,23

A.3.2 Charakteristischer Ausziehparameter für kurze und mittlere Lasteinwirkungsdauer

Die charakteristischen Werte des Ausziehparameters $f_{ax,k}$ je Schaft (bei einem Winkel von mindestens 30° zwischen Klammerrücken und Faserrichtung) der KVT Bauklammern für Materialien mit einer charakteristischen Rohdichte $\rho_k \geq 350$ kg/m³ sowie kurzer und mittlerer Beanspruchung auf Herausziehen sind Tabelle A.3.2 zu entnehmen.

Tabelle A.3.2 Charakteristische Werte des Ausziehparameters $f_{ax,k}$ je Schaft der KVT Bauklammern
Typ A $d = 1,5$ mm, Typ B $d = 1,8$ mm und Typ C $d = 2,0$ mm

Typ	Nenn Durchmesser d [mm]	Ausziehparameter kurz und mittel $f_{ax,k}$ [N/mm ²]	
		verzinkt	nichtrostend
"A" verzinkt	1,53	5,4	-
"A" nichtrostend		-	7,2
"B" verzinkt	1,80	5,3	-
"B" nichtrostend		-	8,9
"C" verzinkt	2,03	6,3	-
"C" nichtrostend		-	7,2

Die Ausziehparameter in Tabelle A.3.2 sind für eine wirksame Eindringtiefe $14 \cdot d \leq t_2 \leq 20 \cdot d$ in den Klammer-Untergrund ermittelt worden.

A.3.3 Bemessungswert der Ausziehtragfähigkeit für langfristige und ständige Lasteinwirkungsdauer

Der Bemessungswert der Tragfähigkeit für langfristige und ständige Beanspruchung auf Herausziehen für die Nutzungsklassen 1 und 2 beträgt je Klammer:

$$R_{ax,d} = 70 \text{ N, mit } \gamma_M = 1,3.$$

Der Bemessungswert der Tragfähigkeit gilt für eine charakteristische Rohdichte $\rho_k \geq 350$ kg/m³.

KVT Bauklammern Typ A $d = 1,5$ mm, Typ B $d = 1,8$ mm und Typ C $d = 2,0$ mm in verzinkter oder nichtrostender Ausführung geharzt	Anhang 3.1
Spezifizierung der wesentlichen Merkmale	

A.3.4 Maximaldicken der anzuschließenden Bauteile

Für die anzuschließenden Bauteile (aus Materialien nach Anhang A.2.2) gelten die in Tabelle A.3.3 angegebenen Maximaldicken t_1 abhängig von der charakteristischen Rohdichte des anzuschließenden Bauteils.

Tabelle A.3.3 Maximaldicken t_1 der anzuschließenden Bauteile

Maximaldicke t_1 [mm]	Rohdichtebereich ρ_k [kg/m ³]	Material des anzuschließenden Bauteils Beispiele
80	$\rho_k \leq 400$	Vollholz aus Nadelholz
60	$400 < \rho_k \leq 650$	Holzwerkstoffplatten
40	$650 < \rho_k \leq 900$	Holzwerkstoffplatten und Gipsplatten
25	$900 < \rho_k \leq 1200$	Harte Platten, Gipsfaserplatten und zementgebundene Platten
20	$1200 < \rho_k \leq 1600$	Hochverdichtete Gipsfaserplatten

Für Holzfaser-Dämmstoff ist eine Maximaldicke von $t_1 \leq 70 \cdot d$ einzuhalten.

A.3.5 Charakteristischer Kopfdurchziehparameter für Holz- und Holzwerkstoffe

Die charakteristischen Werte des Kopfdurchziehparameters $f_{head,k}$ je Klammer der KVT Bauklammern Typ A $d = 1,5$ mm, Typ B $d = 1,8$ mm und Typ C $d = 2,0$ mm für eine Mindestdicke der Materialien nach Tabelle A.3.4 (für Materialien mit einer charakteristischen Rohdichte $\rho_k \geq 350$ kg/m³) sind Tabelle A.3.5 zu entnehmen.

Tabelle A.3.4 Mindestdicken t_1 von Holz- und Holzwerkstoffen

Holz oder Holzwerkstoffe	Mindestdicke t_1 [mm]
Vollholz aus Nadelholz	24
Massivholzplatten (SWP)	$7d^*$
Sperrholz	6^*
Oriented Strand Boards (OSB)	8^*
Kunstharzgebundene Spanplatten	8^*
Zementgebundene Spanplatten	8^*

* wird bei versenkten Klammern um 2 mm erhöht

Die charakteristische Kopfdurchziehtragfähigkeit darf nach Gleichung (1) berechnet werden.

$$R_{ax,2,k} = f_{head,k} \cdot b \cdot d \quad [N] \quad (1)$$

mit:

- $f_{head,k}$: charakteristischer Kopfdurchziehparameter in N/mm²
- b: Breite der Klammer in mm, $b \leq 27$ mm
- d: Nenndurchmesser des Rohdrahtes in mm

KVT Bauklammern Typ A $d = 1,5$ mm, Typ B $d = 1,8$ mm und Typ C $d = 2,0$ mm in verzinkter oder nichtrostender Ausführung geharzt	Anhang 3.2
Spezifizierung der wesentlichen Merkmale	

Tabelle A.3.5 Charakteristische Werte des Kopfdurchziehparameters $f_{\text{head,k}}$ für Materialien $\rho_k \geq 350 \text{ kg/m}^3$, $b \leq 27 \text{ mm}$

Typ	Nenn- durchmesser d [mm]	Klammerbreite b [mm]	Kopfdurchzieh- parameter $f_{\text{head,k}}$ [N/mm ²]
"A" verzinkt	1,53	11,6	47
"A" nichtrostend		26,6	36
"B" verzinkt, "B" nichtrostend	1,80	11,8	41
"C" verzinkt	2,03	11,8	25,5
"C" nichtrostend		26,8	34

A.3.6 Charakteristischer Kopfdurchziehparameter für Holzfaser-Dämmstoffe

Der charakteristische Wert des Kopfdurchziehparameters $f_{\text{head,k}}$ je Klammer der KVT Bauklammern Typ C $d = 2,0 \text{ mm}$ (Klammerbreite $b_{\text{min}} = 26,8 \text{ mm}$) ist für Holzfaser-Dämmstoffe mit einer mittleren Rohdichte von mindestens 190 kg/m^3 und einer Mindestdicke des Materials von 60 mm $f_{\text{head,k}} = 8,92 \text{ N/mm}^2$ pro Klammer.

A.3.7 Mindestzugfestigkeit des Rohdrahtes

Tabelle A.3.6 Mindestzugfestigkeit f_u [N/mm²] des Rohdrahtes der KVT Bauklammern
Typ A $d = 1,5 \text{ mm}$, Typ B $d = 1,8 \text{ mm}$ und Typ C $d = 2,0 \text{ mm}$

Nenndurchmesser d [mm]	1,53	1,80	2,03
verzinkt	900		
nichtrostend	900		

KVT Bauklammern Typ A $d = 1,5 \text{ mm}$, Typ B $d = 1,8 \text{ mm}$ und Typ C $d = 2,0 \text{ mm}$ in verzinkter oder nichtrostender Ausführung geharzt	Anhang 3.3
Spezifizierung der wesentlichen Merkmale	