

Zulassungsstelle für Bauprodukte und Bauarten

Bautechnisches Prüfamt

Eine vom Bund und den Ländern
gemeinsam getragene Anstalt des öffentlichen Rechts



Europäische Technische Bewertung

ETA-22/0696
vom 15. März 2023

Allgemeiner Teil

Technische Bewertungsstelle, die die Europäische Technische Bewertung ausstellt

Deutsches Institut für Bautechnik

Handelsname des Bauprodukts

"NM-T55F_1"

Produktfamilie,
zu der das Bauprodukt gehört

Einflügelige Innentür aus Stahlblech als
Feuerschutzabschluss mit Rauchschutzeigenschaft

Hersteller

Nagel Metallbau GmbH & Co. KG
Im Barnholz 12
74731 Walldürn
DEUTSCHLAND

Herstellungsbetrieb

Nagel Metallbau GmbH & Co. KG
Im Barnholz 12
74731 Walldürn

Diese Europäische Technische Bewertung enthält

9 Seiten, davon 5 Anhänge, die fester Bestandteil dieser Bewertung sind.

Diese Europäische Technische Bewertung wird ausgestellt gemäß der Verordnung (EU) Nr. 305/2011, auf der Grundlage von

EAD 020029-00-1102

Die Europäische Technische Bewertung wird von der Technischen Bewertungsstelle in ihrer Amtssprache ausgestellt. Übersetzungen dieser Europäischen Technischen Bewertung in andere Sprachen müssen dem Original vollständig entsprechen und müssen als solche gekennzeichnet sein.

Diese Europäische Technische Bewertung darf, auch bei elektronischer Übermittlung, nur vollständig und ungekürzt wiedergegeben werden. Nur mit schriftlicher Zustimmung der ausstellenden Technischen Bewertungsstelle kann eine teilweise Wiedergabe erfolgen. Jede teilweise Wiedergabe ist als solche zu kennzeichnen.

Die ausstellende Technische Bewertungsstelle kann diese Europäische Technische Bewertung widerrufen, insbesondere nach Unterrichtung durch die Kommission gemäß Artikel 25 Absatz 3 der Verordnung (EU) Nr. 305/2011.

Besonderer Teil

1 Technische Beschreibung des Produktes

Gegenstand dieser Europäischen Technischen Bewertung ist die einflügelige Innentür (Drehflügeltür) "NM-T55F_1" aus Stahlblech als Feuerschutzabschluss mit Rauchschutzeigenschaft, die für die Nutzung durch Personen vorgesehen ist.

Bei diesem Produkt handelt es sich um eine Tür, die manuell bedient und als übliche Betriebsart geöffnet wird und selbst schließt oder normalerweise offengehalten wird, jedoch im Fall von Feuer oder Rauch selbst schließt.

Die Tür wird als Feuerschutzabschluss mit Rauchschutzeigenschaft ausgeführt:

- aus Stahlblechen mit Brandschutzeinlagen;
- mit Baubeschlägen;
- mit Brandschutzglas im Türflügel;
- mit einer dreiseitig umlaufenden, dauerelastischen Dichtung in Verbindung mit einer Bodendichtung (Doppelschleppdichtung auf Höckerschwelle);
- mit einem Fallschloss.

In den Anlagen 1 bis 5 sind die Komponenten und der Systemaufbau des Produktes dargestellt.

2 Spezifizierung des Verwendungszwecks gemäß dem anwendbaren Europäischen Bewertungsdokument

Verwendung findet die Tür als Feuerschutzabschluss mit Rauchschutzeigenschaft als Öffnungsverschluss in feuerwiderstandsfähigen Wänden und/oder in Rettungswegen im Innenbereich von Gebäuden.

Die Prüf- und Bewertungsmethoden, die dieser ETA zu Grunde liegen, führen zur Annahme einer Nutzungsdauer der Tür von mindestens 15 Jahren. Die Angabe der Nutzungsdauer kann nicht als Garantie des Herstellers verstanden werden, sondern ist lediglich ein Hilfsmittel zur Auswahl des richtigen Produkts in Bezug auf die angenommene wirtschaftlich angemessene Nutzungsdauer des Bauwerks.

Von den Leistungen in Abschnitt 3 kann nur ausgegangen werden, wenn die Tür als Feuerschutzabschluss mit Rauchschutzeigenschaft entsprechend den Angaben und unter den Randbedingungen nach Anhang 1 bis 5 verwendet werden.

3 Leistung der Produkte und Angabe der Methoden ihrer Bewertung

3.1 Brandschutz (BWR 2)

Wesentliches Merkmal	Leistung	
Brandverhalten der Bestandteile gemäß EN 13501-1	Stahlblech	A
	Mineralfasereinlagen	A1
	Brandschutzscheiben	A2
	Verglasungsklotze	A1
	Gipskartonplatten	A1
	Dichtungen	N/A
	Dämmschichtbildende Baustoffe	A1-B2
Feuerwiderstand gemäß EN 13501-2	EI ₂ 90	
Rauchschutz gemäß EN 13501-2	S _a /S ₂₀₀	

3.2 Sicherheit und Barrierefreiheit bei der Nutzung (BWR 4)

Wesentliches Merkmal	Leistung
Selbstschließung gemäß EN 13501-2	C
Fähigkeit zur Freigabe	Keine Leistung festgestellt
Dauerhaftigkeit der Fähigkeit zur Freigabe	Keine Leistung festgestellt
Dauerhaftigkeit der Selbstschließung gegenüber Qualitätsverlust (Dauerfunktion) gemäß EN 13501-2	5
Dauerhaftigkeit der Selbstschließung gegenüber Alterung (Korrosion)	"erzielt"
Stoßfestigkeit gemäß EN 13049	Keine Leistung festgestellt
Festigkeit gemäß EN 947 bis EN 950	Keine Leistung festgestellt

3.3 Nachhaltige Nutzung der natürlichen Ressourcen (BWR 7)

Für die nachhaltige Nutzung der natürlichen Ressourcen wurde für dieses Produkt keine Leistung untersucht.

4 Angewandtes System zur Bewertung und Überprüfung der Leistungsbeständigkeit mit der Angabe der Rechtsgrundlage

Gemäß dem Europäischen Bewertungsdokument EAD Nr. 020029-00-1102 gilt folgende Rechtsgrundlage: 1999/93/EU

Folgendes System ist anzuwenden: 1

5 Für die Durchführung des Systems zur Bewertung und Überprüfung der Leistungsbeständigkeit erforderliche technische Einzelheiten gemäß anwendbarem Europäischen Bewertungsdokument

Technische Einzelheiten, die für die Durchführung des Systems zur Bewertung und Überprüfung der Leistungsbeständigkeit notwendig sind, sind Bestandteil des Kontrollplans, der beim Deutschen Institut für Bautechnik hinterlegt ist.

Ausgestellt in Berlin am 15. März 2023 vom Deutschen Institut für Bautechnik

Christina Pritzkow
Referatsleiterin

Beglaubigt
Fritzsche

"NM-T55F_1"

Anhang 1

El₂ 90-S_a / S₂₀₀ C5

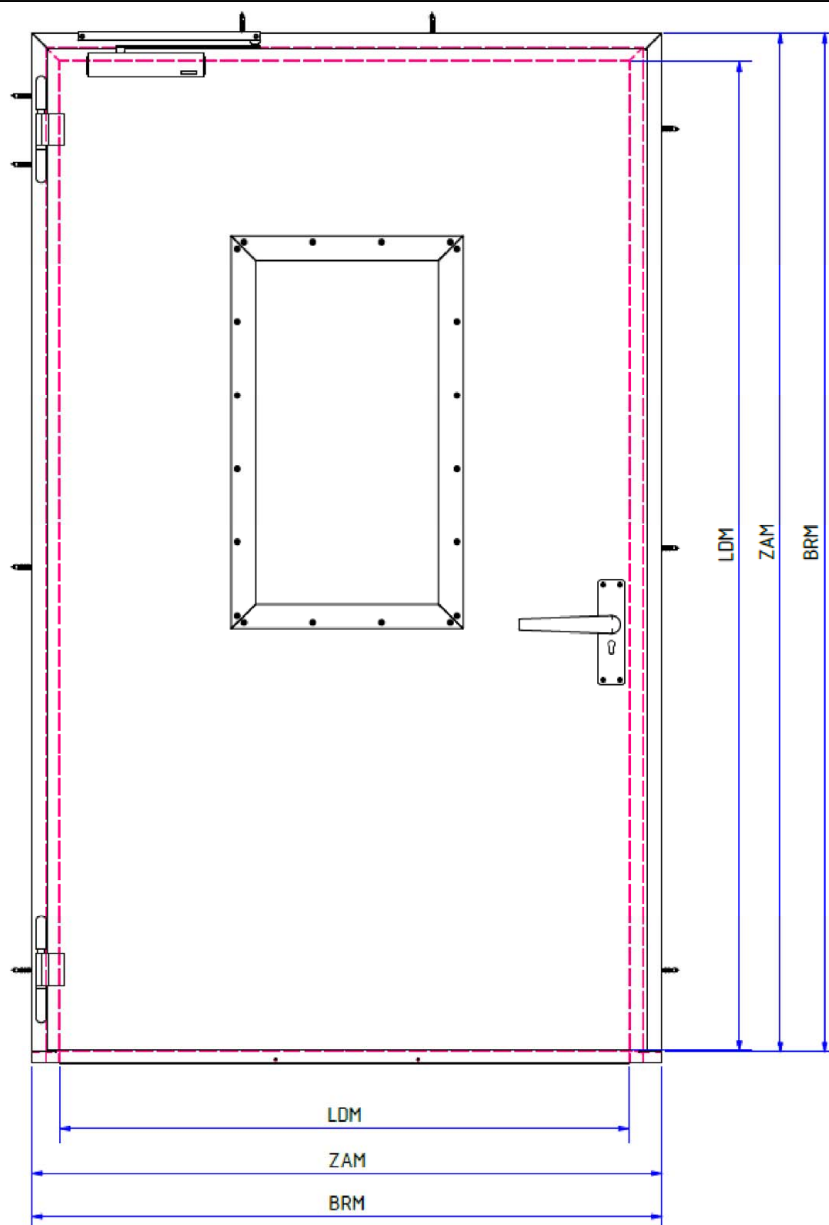
In den Anhängen 2 bis 5 ist der Systemaufbau der einflügeligen Innentür "NM-T55F_1" mit der Klassifizierung El₂ 90-S_a / S₂₀₀ C5 dargestellt.

Der Feuerschutzabschluss mit Rauchschutzeigenschaft wird ausgeführt aus Stahlblechen mit Brandschutzeinlagen und Baubeschlägen und mit Brandschutzglas im Türflügel sowie mit einer dreiseitig umlaufenden dauerelastischen Dichtung in Verbindung mit einer Bodendichtung.

Verriegelung: Der Abschluss ist mit einem Fallenschloss ausgeführt.

Die einflügelige Tür "NM-T55F_1" mit den max. Abmessungen 1.383 x 2.423 mm ist nachgewiesen in folgender inneren Wand:

- ≥ 175 mm dicke Wand aus Mauerwerk mit Porenbetonsteinen mit einer Dichte ≥ 600 kg/m³.

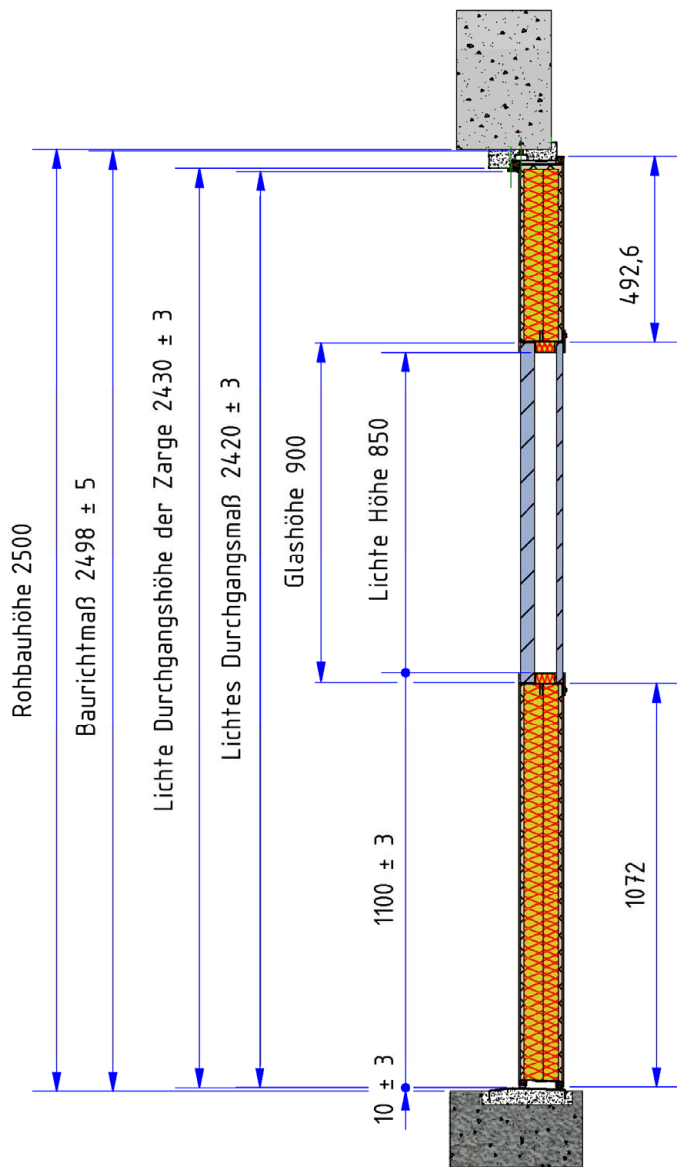


Bezeichnung	Baurichtmaß BRM (mm)		Zargenaußenmaß ZAM (mm)		Lichtes Durchgangsmaß LDM (mm)	
	Breite	Höhe	Breite	Höhe	Breite	Höhe
NM-T55F_1	1.510 ±20	2.498 ±5	1.550 ±3	2.513 ±3	1.380 ±3	2.420 ±3

"NM-T55F_1"

Übersicht

Anhang 2

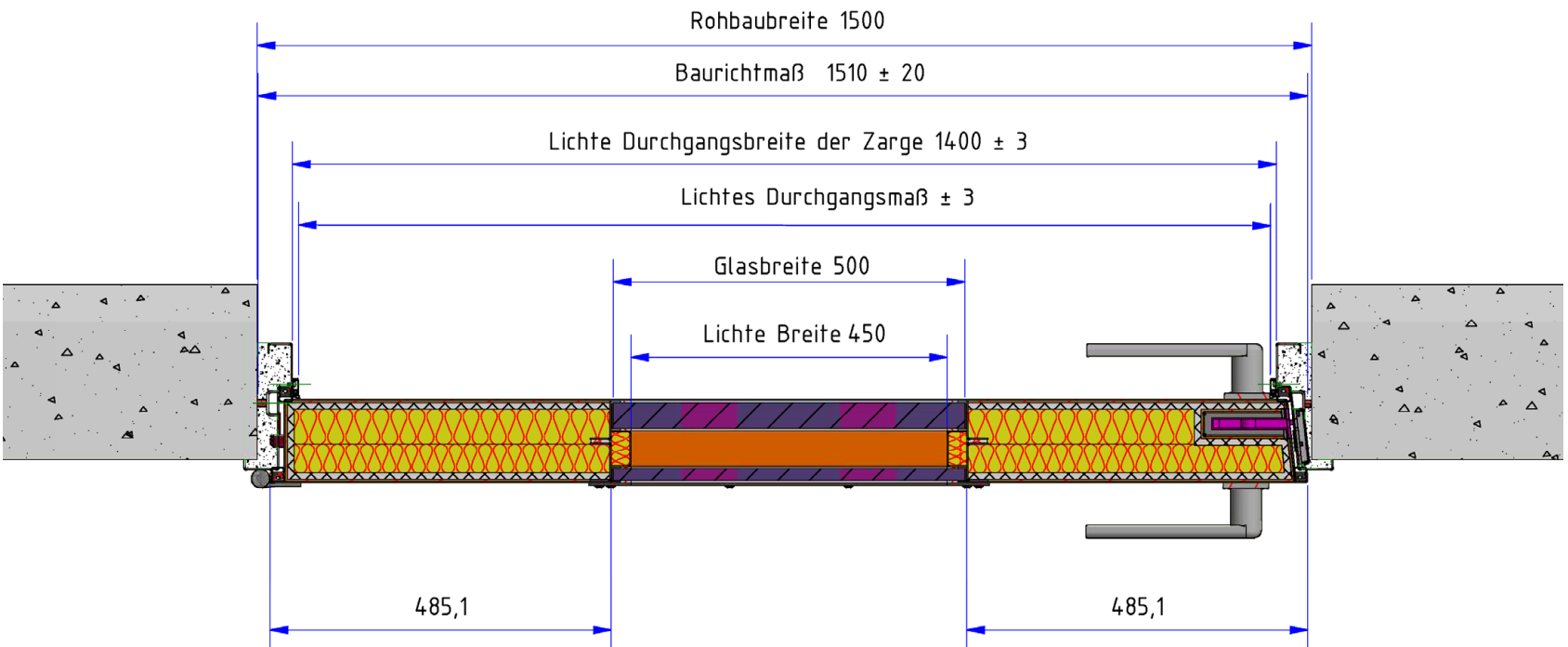


Elektronische Kopie der ETA des DIBt: ETA-22/0696

"NM-T55F_1"

Vertikalschnitt

Anhang 3



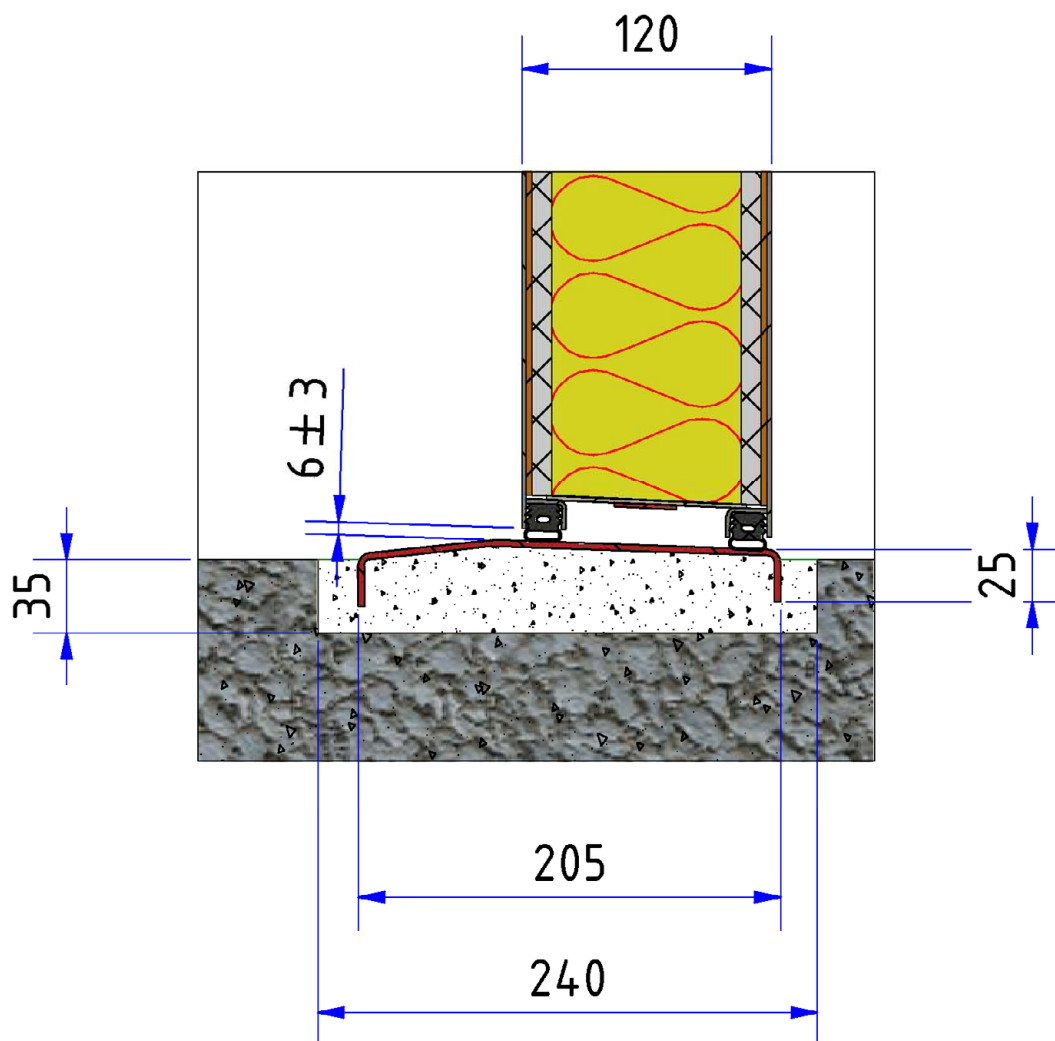
"NM-T55F_1"

Horizontalschnitt

Anhang 4

Z4425.23

8.11.02-17/22



Elektronische Kopie der ETA des DIBt: ETA-22/0696

"NM-T55F_1"

Doppelschleppdichtung auf Höckerschwelle

Anhang 5