

Zulassungsstelle für Bauprodukte und Bauarten

Bautechnisches Prüfamt

Eine vom Bund und den Ländern  
gemeinsam getragene Anstalt des öffentlichen Rechts



## Europäische Technische Bewertung

ETA-23/0657  
vom 21. August 2023

### Allgemeiner Teil

Technische Bewertungsstelle, die die Europäische Technische Bewertung ausstellt

Deutsches Institut für Bautechnik

Handelsname des Bauprodukts

TOX TIMBR

Produktfamilie,  
zu der das Bauprodukt gehört

Schrauben als Holzverbindungsmittel

Hersteller

TOX-Dübel-Technik GmbH  
Brunnenstraße 31  
72505 Krauchenwies-Ablach  
DEUTSCHLAND

Herstellungsbetrieb

Hersteller 1, Hersteller 2, Hersteller 3, Hersteller 4,  
Hersteller 5

Diese Europäische Technische Bewertung enthält

31 Seiten, davon 4 Anhänge, die fester Bestandteil dieser Bewertung sind.

Diese Europäische Technische Bewertung wird ausgestellt gemäß der Verordnung (EU) Nr. 305/2011, auf der Grundlage von

130118-01-0603

Die Europäische Technische Bewertung wird von der Technischen Bewertungsstelle in ihrer Amtssprache ausgestellt. Übersetzungen dieser Europäischen Technischen Bewertung in andere Sprachen müssen dem Original vollständig entsprechen und müssen als solche gekennzeichnet sein.

Diese Europäische Technische Bewertung darf, auch bei elektronischer Übermittlung, nur vollständig und ungekürzt wiedergegeben werden. Nur mit schriftlicher Zustimmung der ausstellenden Technischen Bewertungsstelle kann eine teilweise Wiedergabe erfolgen. Jede teilweise Wiedergabe ist als solche zu kennzeichnen.

Die ausstellende Technische Bewertungsstelle kann diese Europäische Technische Bewertung widerrufen, insbesondere nach Unterrichtung durch die Kommission gemäß Artikel 25 Absatz 3 der Verordnung (EU) Nr. 305/2011.

## Besonderer Teil

### 1 Technische Beschreibung des Produkts

TOX TIMBR Schrauben sind selbstbohrende Schrauben aus speziellem Kohlenstoffstahl. Die Schrauben werden gehärtet. Sie haben eine Korrosionsbeschichtung nach Anhang A.2.6. Der Gewindeaußendurchmesser  $d$  beträgt nicht weniger als 3,5 mm und nicht mehr als 10,0 mm. Die Gesamtlänge der Schrauben liegt zwischen 30 mm und 400 mm. Weitere Abmessungen sind in Anhang 4 angegeben. Die Schrauben haben eine Gleitbeschichtung. Die Unterlegscheiben bestehen aus Kohlenstoffstahl. Die Abmessungen der Unterlegscheiben sind in Anhang 4.1 angegeben.

TOX TIMBR Schrauben erreichen einen Biegewinkel  $\alpha$  von mindestens  $45/d^{0.7} + 20$ , wobei  $d$  der Gewindeaußendurchmesser der Schrauben ist.

### 2 Spezifizierung des Verwendungszwecks gemäß dem anwendbaren Europäischen Bewertungsdokument

Von den Leistungen in Abschnitt 3 kann nur ausgegangen werden, wenn die Schrauben entsprechend den Angaben und unter den Randbedingungen nach den Anhängen 1 bis 3 verwendet werden.

Die Prüf- und Bewertungsmethoden, die dieser ETA zu Grunde liegen, führen zur Annahme einer Nutzungsdauer der Schrauben von mindestens 50 Jahren. Die Angabe der Nutzungsdauer kann nicht als Garantie des Herstellers verstanden werden, sondern ist lediglich ein Hilfsmittel zur Auswahl des richtigen Produkts in Bezug auf die angenommene wirtschaftlich angemessene Nutzungsdauer des Bauwerks.

### 3 Leistung des Produkts und Angabe der Methoden ihrer Bewertung

#### 3.1 Mechanische Festigkeit und Standsicherheit (BWR 1)

Wesentliches Merkmal	Leistung
Abmessungen	Siehe Anhang 4
Charakteristischer Wert des Fließmoments	Siehe Anhang 2
Biegewinkel	Siehe Anhang 2
Charakteristischer Wert des Ausziehparameters	Siehe Anhang 2
Charakteristischer Wert des Kopfdurchziehparameters	Siehe Anhang 2
Charakteristischer Wert der Zugfestigkeit	Siehe Anhang 2
Charakteristischer Wert der Streckgrenze	Keine Leistung festgestellt
Charakteristischer Wert der Torsionsfestigkeit	Siehe Anhang 2
Einschraubdrehmoment	Siehe Anhang 2
Zwischenabstände, End- und Randabstände der Schrauben und Mindestdicke der Holzbauteile	Siehe Anhang 2
Verschiebungsmodul für planmäßig in Richtung der Schraubenachse beanspruchte Schrauben	Siehe Anhang 2
Dauerhaftigkeit in Bezug auf Korrosion	Siehe Anhang 2

**3.2 Brandschutz (BWR 2)**

Wesentliches Merkmal	Leistung
Brandverhalten	Klasse A1

**3.3 Sicherheit und Barrierefreiheit bei der Nutzung (BWR 4)**

Wie BWR 1.

**4 Angewandtes System zur Bewertung und Überprüfung der Leistungsbeständigkeit mit der Angabe der Rechtsgrundlage**

Gemäß dem Europäischen Bewertungsdokument EAD Nr. 130118-01-0603 gilt folgende Rechtsgrundlage: 97/176/EG.

Folgendes System ist anzuwenden: 3

**5 Für die Durchführung des Systems zur Bewertung und Überprüfung der Leistungsbeständigkeit erforderliche technische Einzelheiten gemäß anwendbarem Europäischen Bewertungsdokument**

Technische Einzelheiten, die für die Durchführung des Systems zur Bewertung und Überprüfung der Leistungsbeständigkeit notwendig sind, sind Bestandteil des Prüfplans, der beim Deutschen Institut für Bautechnik hinterlegt ist.

Ausgestellt in Berlin am 21. August 2023 vom Deutschen Institut für Bautechnik

Anja Dewitt  
Referatsleiterin

Beglaubigt  
Vössing

## Anhang 1 Bestimmungen zum Verwendungszweck

### A.1.1 Verwendung der TOX TIMBR Schrauben nur bei:

- statischen und quasi-statischen Einwirkungen

### A.1.2 Baustoffe, die befestigt werden

Die selbstbohrenden Schrauben werden für Verbindungen in tragenden Holzbauwerken zwischen Holzbauteilen oder zwischen Holzbauteilen und Stahlbauteilen verwendet:

- Vollholz (Nadelholz) nach EN 14081-1<sup>1</sup>,
- Brettschichtholz nach EN 14080<sup>2</sup>,
- Balkenschichtholz nach EN 14080,
- Furnierschichtholz LVL (Nadelholz) nach EN 14374<sup>3</sup>, Anordnung der Schrauben nur rechtwinklig zur Furnierebene,
- Brettsperrholz (Nadelholz) nach Europäischer Technischer Bewertung.

Die Schrauben werden zum Anschluss folgender Holzwerkstoffe an die oben genannten Holzbauteile verwendet:

- Sperrholz nach EN 636<sup>4</sup> und EN 13986<sup>5</sup>,
- Oriented Strand Boards (OSB) nach EN 300<sup>6</sup> und EN 13986,
- Spanplatten nach EN 312<sup>7</sup> und EN 13986,
- Faserplatten nach EN 622-2<sup>8</sup>, EN 622-3<sup>9</sup> und EN 13986,
- Zementgebundene Spanplatten nach EN 634-2<sup>10</sup> und EN 13986,
- Massivholzplatten (SWP) nach EN 13353<sup>11</sup> und EN 13986.

Holzwerkstoffe befinden sich nur auf der Seite des Schraubenkopfes.

TOX TIMBR Schrauben mit einem Gewindeaußendurchmesser von mindestens 6 mm werden auch für die Befestigung von Dämmstoffen auf Sparren oder Holzbauteilen in vertikalen Fassaden verwendet.

1	EN 14081-1:2005+A1:2011	Holzbauwerke – Nach Festigkeit sortiertes Bauholz für tragende Zwecke mit rechteckigem Querschnitt – Teil 1: Allgemeine Anforderungen
2	EN 14080:2013	Holzbauwerke – Brettschichtholz und Balkenschichtholz – Anforderungen
3	EN 14374:2004	Holzbauwerke – Furnierschichtholz für tragende Zwecke – Anforderungen
4	EN 636:2012+A1:2015	Sperrholz – Anforderungen
5	EN 13986:2004+A1:2015	Holzwerkstoffe zur Verwendung im Bauwesen – Eigenschaften, Bewertung der Konformität und Kennzeichnung
6	EN 300:2006	Platten aus langen, flachen, ausgerichteten Spänen (OSB) – Definitionen, Klassifizierung und Anforderungen
7	EN 312:2010	Spanplatten – Anforderungen
8	EN 622-2:2004/AC:2005	Faserplatten – Anforderungen – Teil 2: Anforderungen an harte Platten
9	EN 622-3:2004	Faserplatten – Anforderungen – Teil 3: Anforderungen an mittelharte Platten
10	EN 634-2:2007	Zementgebundene Spanplatten – Anforderungen – Teil 2: Anforderungen an Portlandzement (PZ) gebundene Spanplatten zur Verwendung im Trocken-, Feucht- und Außenbereich
11	EN 13353:2022	Massivholzplatten (SWP) – Anforderungen

TOX TIMBR	Anhang 1
Bestimmungen zum Verwendungszweck	

### A.1.3 Bedingungen für die Verwendung (Umgebungsbedingungen)

Der Korrosionsschutz der TOX TIMBR Schrauben ist in Anhang A.2.6 angegeben.

### A.1.4 Ausführungsbestimmungen

Für die Ausführung der TOX TIMBR Schrauben gilt EN 1995-1-1<sup>12</sup>.

Tragende Verbindungen enthalten mindestens zwei Schrauben.

Die Schrauben werden in Holzbauteile aus Nadelholz ohne Vorbohren eingedreht.

Die Schraubenlöcher in Stahlbauteilen werden mit einem geeigneten Durchmesser vorgebohrt, der größer als der Gewindeaußendurchmesser ist.

In nicht vorgebohrte Holzbauteile aus Vollholz, Brettschichtholz, Balkenschichtholz, Furnierschichtholz und Brettspertholz werden Schrauben mit einem Gewindeaußendurchmesser  $d \geq 8$  mm nur bei Verwendung der Holzarten Fichte, Kiefer oder Tanne eingeschraubt.

Bei der Befestigung von Aufdach-Dämmsystemen werden die Schrauben ohne Vorbohren der Sparren in einem Arbeitsgang durch die oberhalb des Dämmstoffs angeordneten Konterlatten und durch den Dämmstoff hindurch in den Sparren eingeschraubt.

Senkkopfschrauben dürfen mit Unterlegscheiben nach Anhang 4.1 verwendet werden. Nach dem Eindrehen der Schraube müssen die Unterlegscheiben vollständig auf der Oberfläche des Holzbauteils aufliegen.

Bei Befestigung von Schrauben in Holzbauteilen sind die Schraubenköpfe bündig mit der Oberfläche des Holzbauteils, bei Schrauben mit Tellerkopfschrauben bleibt der Kopfteil unberücksichtigt.

<sup>12</sup> EN 1995-1-1:2004/AC:2006  
+A1:2008+A2:2014

Eurocode 5: Bemessung und Konstruktion von Holzbauten – Teil 1-1: Allgemeines  
Allgemeine Regeln und Regeln für den Hochbau

TOX TIMBR	Anhang 1
Ausführungsbestimmungen	

## Anhang 2 Charakteristische Werte der Tragfähigkeiten

Tabelle A.2.1 Charakteristische Werte der Tragfähigkeiten von TOX TIMBR Schrauben

Gewindeaußendurchmesser d [mm]	3,5	4,0	4,5	5,0	6,0	8,0	10,0
Charakteristischer Wert des Fließmoments $M_{y,k}$ [Nm]	2,5	3,3	4,5	5,9	9,5	22,0	36,0
Charakteristischer Wert der Zugfestigkeit $f_{tens,k}$ [kN]	4,3	5,7	7,2	8,8	12,0	15,0	31,0
Charakteristischer Wert der Torsionsfestigkeit $f_{tor,k}$ [Nm]	2,4	3,5	5,0	7,0	10,0	25,0	45,0

### A.2.1 Allgemeines

Alle TOX TIMBR Schrauben erreichen einen Biegewinkel  $\alpha$  von mindestens  $45/d^{0.7} + 20$ , wobei d der Gewindeaußendurchmesser der Schrauben ist.

Die Mindesteinbindetiefe der Schrauben in den tragenden Holzbauteilen  $l_{ef}$  beträgt:

$$l_{ef} = \min \left\{ \begin{array}{l} \frac{4 \cdot d}{\sin \alpha} \\ 20 \cdot d \end{array} \right. \quad (2.1)$$

Dabei ist:

$\alpha$  Winkel zwischen Schraubenachse und Faserrichtung [°],

d Gewindeaußendurchmesser der Schraube [mm].

In Brettsperrholz werden nur Schrauben mit einem Gewindeaußendurchmesser d von mindestens 6 mm eingedreht. Es werden nur Schrauben in Brettsperrholz eingedreht, deren Kerndurchmesser  $d_1$  größer als die maximale Breite der Fugen im Brettsperrholz ist.

### A.2.2 Beanspruchung rechtwinklig zur Schraubenachse

#### A.2.2.1 Allgemeines

Der Gewindeaußendurchmesser d wird als wirksamer Durchmesser der Schraube in Übereinstimmung mit EN 1995-1-1 verwendet.

Hinsichtlich der Lochleibungsfestigkeit von in Holzbaustoffen und Holzwerkstoffen eingedrehten Schrauben gelten die Bestimmungen der Norm EN 1995-1-1, soweit im Folgenden nichts anderes bestimmt ist.

TOX TIMBR	Anhang 2
Charakteristische Werte der Tragfähigkeiten	

### A.2.2.2 Brettsperrholz

Die Lochleibungsfestigkeit bei in den Schmalflächen parallel in die Lagen des Brettsperrholzes eingedrehten Schrauben, kann unabhängig vom Winkel der Schraubenachse zur Faser der Brettlage  $0^\circ \leq \alpha \leq 90^\circ$  nach Gleichung (2.2) angenommen werden zu:

$$f_{h,k} = 20 \cdot d^{-0,5} \quad [\text{N/mm}^2] \quad (2.2)$$

wenn nicht in der technischen Spezifikation des Brettsperrholzes anders festgelegt.

Dabei ist:

d Gewindeaußendurchmesser der Schrauben [mm].

Gleichung (2.2) gilt nur für Lagen aus Nadelholz. Die Festlegungen in den Europäischen Technischen Bewertungen des Brettsperrholzes sind zu beachten.

Die Lochleibungsfestigkeit kann bei in den Seitenflächen von Brettsperrholz eingedrehten Schrauben wie für Vollholz angenommen werden. Dabei ist die charakteristische Rohdichte der Decklage anzusetzen. Wenn relevant, ist der Winkel zwischen Kraft und Faserrichtung der äußeren Lage zu berücksichtigen. Die Kraft muss rechtwinklig zur Schraubenachse und parallel zur Seitenfläche des Brettsperrholzes wirken.

Für Winkel  $45^\circ \leq \alpha < 90^\circ$  zwischen Schraubenachse und Faserrichtung der äußeren Lage ist der charakteristische Wert der Tragfähigkeit zu  $2/3$  von dem Wert für  $\alpha = 90^\circ$  anzunehmen, wenn nur die Einbindetiefe der Schraube in der Seitenfläche berücksichtigt wird.

### A.2.3 In Achsrichtung beanspruchte Schrauben

#### A.2.3.1 Verschiebungsmodul planmäßig in Achsrichtung beanspruchter Schrauben

Der Verschiebungsmodul  $K_{ser}$  des Gewindeteils planmäßig in Achsrichtung beanspruchter Schrauben beträgt je Schnittufer für den Grenzzustand der Gebrauchstauglichkeit unabhängig vom Winkel  $\alpha$  zur Faserrichtung:

$$K_{ser} = 780 \cdot d^{0,2} \cdot l_{ef}^{0,4} \quad [\text{N/mm}] \quad (2.3)$$

Dabei ist:

d Gewindeaußendurchmesser der Schraube [mm],

$l_{ef}$  Einbindetiefe des Gewindeteils der Schraube im Holzbauteil [mm].

#### A.2.3.2 Axiale Tragfähigkeit auf Herausziehen – Charakteristischer Wert des Ausziehparameters

Der charakteristische Wert der Ausziehtragfähigkeit ist von TOX TIMBR Schrauben, die in Vollholz (Nadelholz), Brettschichtholz, Brettsperrholz oder Furnierschichtholz aus Nadelholz mit einem Winkel zur Faserrichtung von  $15^\circ \leq \alpha \leq 90^\circ$  eingedreht werden, wie folgt zu ermitteln:

$$F_{ax,\alpha,Rk} = n_{ef} \cdot k_{ax} \cdot f_{ax,k} \cdot d \cdot l_{ef} \cdot \left( \frac{\rho_k}{350} \right)^{0,8} \quad (2.4)$$

Dabei ist:

$F_{ax,\alpha,Rk}$  charakteristischer Wert der Ausziehtragfähigkeit einer Schraubengruppe bei einem Winkel  $\alpha$  zur Faserrichtung [N],

$n_{ef}$  effektive Anzahl der Schrauben nach EN 1995-1-1, Abschnitt 8.7.2 (8),

Bei schräg eingedrehten Schrauben mit einem Winkel zwischen Scherfläche und Schraubenachse von  $30^\circ \leq \alpha \leq 60^\circ$ :

$$n_{ef} = \max \{ n^{0,9}; 0,9 \cdot n \} \quad (2.5)$$

Bei Schrauben, die geneigt angeordnet als Verbindungsmittel bei nachgiebig verbundenen Trägern oder Stützen oder zur Befestigung von Aufdach-Dämmsystemen verwendet werden, ist  $n_{ef} = n$ .

TOX TIMBR	Anhang 2
Charakteristische Werte der Tragfähigkeiten	



$n$  Anzahl der Schrauben, die in einer Verbindung zusammenwirken. Bei kreuzweiser Anordnung der Schrauben in Holz-Holz-Verbindungen ist  $n$  die Anzahl der Schraubenpaare.

$k_{ax}$  Faktor, der den Winkel  $\alpha$  zwischen Schraubenachse und Faserrichtung berücksichtigt

$$k_{ax} = 1,0 \quad \text{bei } 45^\circ \leq \alpha \leq 90^\circ$$

$$k_{ax} = 0,3 + \frac{0,7 \cdot \alpha}{45^\circ} \quad \text{bei } 15^\circ \leq \alpha < 45^\circ \quad (2.6)$$

$f_{ax,k}$  charakteristischer Ausziehparameter für einen Winkel zur Faserrichtung von  $\alpha = 90^\circ$  bei einer charakteristischen Rohdichte des Holzbauteils von  $350 \text{ kg/m}^3$ :

$$f_{ax,k} = 14,0 \text{ N/mm}^2 \text{ für TOX TIMBR Schrauben mit } 3,5 \text{ mm} \leq d \leq 4,5 \text{ mm,}$$

$$f_{ax,k} = 13,0 \text{ N/mm}^2 \text{ für TOX TIMBR Schrauben mit } d = 5,0 \text{ mm,}$$

$$f_{ax,k} = 12,0 \text{ N/mm}^2 \text{ für TOX TIMBR Schrauben mit } d = 6,0 \text{ mm,}$$

$$f_{ax,k} = 10,5 \text{ N/mm}^2 \text{ für TOX TIMBR Schrauben mit } d > 6,0 \text{ mm.}$$

Der charakteristische Wert des Ausziehparameters gilt auch für Brettsperrholz-Lagen aus Nadelholz.

$d$  Gewindeaußendurchmesser der Schraube [mm],

$l_{ef}$  Einbindetiefe des Gewindeteils der Schraube im Holzbauteil [mm],

$\rho_k$  charakteristische Rohdichte des Holzbauteils, für Furnierschichtholz  $\rho_k \leq 500 \text{ kg/m}^3$ .

Wenn die in Brettsperrholz eingedrehten Schrauben mehr als eine Brettlage durchdringen, können die verschiedenen Brettlagen proportional berücksichtigt werden. In den Schmalflächen des Brettsperrholzes werden die Schrauben so eingedreht, dass sie vollständig in eine Brettsperrholz-Lage einbinden.

### A.2.3.3 Kopfdurchziehtragfähigkeit – Charakteristischer Wert des Kopfdurchziehparameters

Der charakteristische Wert des Kopfdurchziehparameters von TOX TIMBR Schrauben für eine charakteristische Dichte von  $350 \text{ kg/m}^3$  des Holzes und für Holzwerkstoffe wie

- Sperrholz nach EN 636 und EN 13986,
- Oriented Strand Boards (OSB) nach EN 300 und EN 13986,
- Spanplatten nach EN 312 und EN 13986,
- Faserplatten nach EN 622-2, EN 622-3 und EN 13986,
- Zementgebundene Spanplatten nach EN 634-2 und EN 13986,
- Massivholzplatten (SWP) nach EN 13353 und EN 13986,

mit einer Dicke von mehr als 20 mm ist:

$$f_{head,k} = 12,0 \text{ N/mm}^2 \text{ für } d_h \leq 22 \text{ mm und}$$

$$f_{head,k} = 10,0 \text{ N/mm}^2 \text{ für } d_h > 22 \text{ mm mit } d_h \text{ als Kopfdurchmesser der Schraube oder Durchmesser der Unterlegscheibe.}$$

Die charakteristische Rohdichte der Holzwerkstoffe ist in Gleichung (8.40b) der Norm EN 1995-1-1 mit maximal  $380 \text{ kg/m}^3$  und die charakteristische Rohdichte für Furnierschichtholz mit maximal  $500 \text{ kg/m}^3$  in Rechnung zu stellen.

Der Kopfdurchmesser soll gleich oder größer sein als  $1,8 \cdot d_s$ , wobei  $d_s$  der Durchmesser des glatten Schafts oder für Vollgewindeschrauben der Kerndurchmesser ist. Andernfalls beträgt der charakteristische Wert der Kopfdurchziehtragfähigkeit in Gleichung (8.40b) der Norm EN 1995-1-1 für alle Holzbaustoffe:  $F_{ax,\alpha,Rk} = 0$ .

TOX TIMBR	Anhang 2
Charakteristische Werte der Tragfähigkeiten	

Für Holzwerkstoffe mit einer Dicke von  $12 \text{ mm} \leq t \leq 20 \text{ mm}$  beträgt der charakteristische Wert des Kopfdurchziehparameters:

$$f_{\text{head,k}} = 8,0 \text{ N/mm}^2.$$

Für Holzwerkstoffe mit einer Dicke unter 12 mm ist zur Bestimmung des charakteristischen Wertes der Kopfdurchziehtragfähigkeit der Schrauben mit einem charakteristischen Wert des Kopfdurchziehparameters von  $8,0 \text{ N/mm}^2$  anzusetzen. Die Kopfdurchziehtragfähigkeit ist auf 400 N zu begrenzen. Es sind eine Mindestdicke der Holzwerkstoffe von  $1,2 \cdot d$  mit  $d$  als Gewindeaußendurchmesser und die in Tabelle A.2.2 aufgeführten Mindestdicken einzuhalten.

Tabelle A.2.2 Mindestdicke der Holzwerkstoffe

Holzwerkstoff	Mindestdicke [mm]
Sperrholz	6
Faserplatten (harte Platten und mittelharte Platten)	6
Oriented Strand Boards (OSB)	8
Spanplatten	8
Zementgebundene Spanplatten	8
Massivholzplatten (SWP)	12

In Stahl-Holz-Verbindungen ist die Kopfdurchziehtragfähigkeit nicht maßgebend.

TOX TIMBR	Anhang 2
Charakteristische Werte der Tragfähigkeiten	

## A.2.4 Mindestabstände der Schrauben und Mindestbauteildicken

### A.2.4.1 Rechtwinklig zur Schraubenachse oder rechtwinklig zur Schraubenachse *und* in Achsrichtung beanspruchte Schrauben

#### Schrauben in nicht vorgebohrten Holzbauteilen

Beim Eindrehen von TOX TIMBR Schrauben in nicht vorgebohrte Holzbauteile gelten die Werte der Mindestabstände nach EN 1995-1-1, Abschnitt 8.3.1.2 und Tabelle 8.2 wie bei Nägeln mit nicht vorgebohrten Nagellöchern. Dabei ist der Gewindeaußendurchmesser  $d$  zu verwenden.

Bei Schrauben mit einem Gewindeaußendurchmesser  $d \leq 6$  mm muss die Dicke der anzuschließenden Holzbauteile aus Vollholz, Brettschichtholz, Balkenschichtholz, Furnierschichtholz und Brettsperrholz mindestens 24 mm, bei Schrauben mit einem Gewindeaußendurchmesser  $d = 8$  mm mindestens 30 mm und bei Schrauben mit einem Gewindeaußendurchmesser  $d = 10$  mm mindestens 40 mm betragen, wenn der Abstand der Schrauben in Faserrichtung untereinander und zum Hirnholzende mindestens  $25 \cdot d$  beträgt. In allen anderen Fällen gelten die Mindestbauteildicken nach EN 1995-1-1, Abschnitt 8.3.1.2, wie bei Nägeln mit nicht vorgebohrten Nagellöchern.

Bei Holzbauteilen aus Douglasie sind die Mindestabstände in Faserrichtung um 50 % zu erhöhen.

Bei Schrauben mit einem Gewindeaußendurchmesser  $d \geq 8$  mm und Bauteildicken  $t < 5 \cdot d$  muss der Abstand vom beanspruchten und unbeanspruchten Rand parallel zur Faserrichtung mindestens  $15 \cdot d$  betragen.

Wenn der Schraubenabstand in Faserrichtung untereinander und zum Hirnholzende mindestens  $25 \cdot d$  beträgt, darf auch bei Bauteildicken  $t < 5 \cdot d$  der Abstand zum unbeanspruchten Rand rechtwinklig zur Faserrichtung auf  $3 \cdot d$  verringert werden.

### A.2.4.2 Planmäßig nur in Achsrichtung beanspruchte Schrauben

Bei TOX TIMBR Schrauben gelten die Mindestabstände und Mindestbauteildicken nach EN 1995-1-1, Abschnitt 8.3.1.2 und Tabelle 8.2 wie bei Nägeln mit nicht vorgebohrten Nagellöchern oder Abschnitt 8.7.2 und Tabelle 8.6.

### A.2.4.3 Brettsperrholz

Die Anforderungen an die Mindestabstände der Schrauben in den Seiten- und Schmalflächen von Brettsperrholz können Tabelle A.2.3 entnommen werden. Die Definitionen der Mindestabstände enthalten die Abbildungen A.2.1 und A.2.2. Die Mindestabstände in den Schmalflächen sind unabhängig vom Winkel zwischen Schraubenachse und Faserrichtung. Voraussetzung für den Ansatz der Mindestabstände ist die Einhaltung der folgenden Anforderungen:

- Minimale Dicke des Brettsperrholzes:  $10 \cdot d$
- Minimale Einbindetiefe der Schrauben in der Schmalfläche des Brettsperrholzes:  $10 \cdot d$

Bei Beanspruchungen rechtwinklig zu den Seitenflächen (siehe Abbildung A.2.2 rechts) aus Zug, sollten die Bauteile aus Brettsperrholz mit Schrauben verstärkt werden.

Tabelle A.2.3 Mindestabstände der Schrauben in den Seiten- und Schmalflächen von Brettsperrholz

	$a_1$	$a_{3,t}$	$a_{3,c}$	$a_2$	$a_{4,t}$	$a_{4,c}$
Seitenflächen (siehe Abbildung A.2.1)	$4 \cdot d$	$6 \cdot d$	$6 \cdot d$	$2,5 \cdot d$	$6 \cdot d$	$2,5 \cdot d$
Schmalflächen (siehe Abbildung A.2.2)	$10 \cdot d$	$12 \cdot d$	$7 \cdot d$	$4 \cdot d$	$6 \cdot d$	$3 \cdot d$

TOX TIMBR	Anhang 2
Mindestabstände und Mindestbauteildicken	

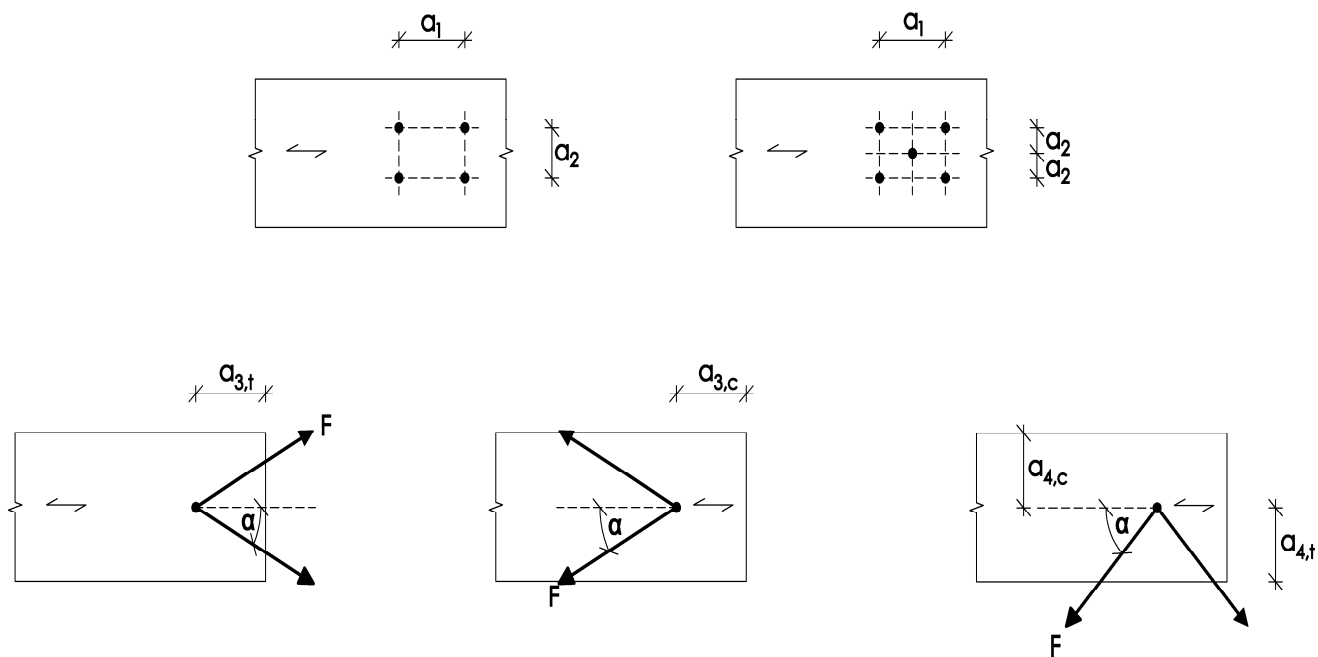


Abbildung A.2.1 Definition der Mindestabstände in den Seitenflächen des Brettsperrholzes

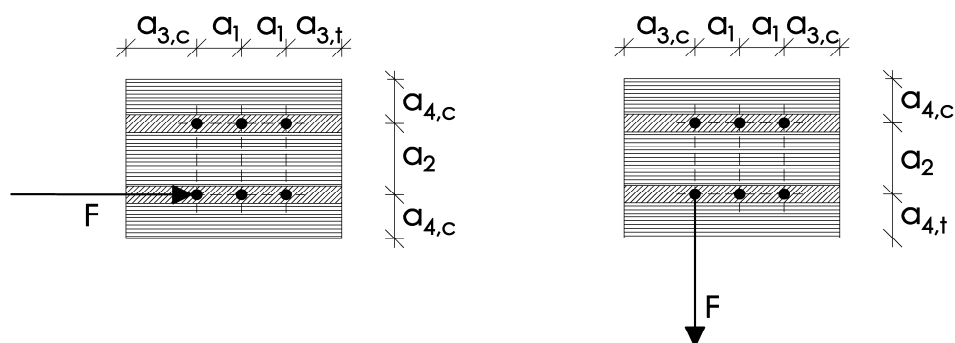


Abbildung A.2.2 Definition der Mindestabstände in den Schmalflächen des Brettsperrholzes. Bei Schrauben in den Schmalflächen sind die Abstände  $a_1$  und  $a_3$  parallel zur Seitenfläche sowie die Abstände  $a_2$  und  $a_4$  rechtwinklig zur Seitenfläche des Brettsperrholzes.

TOX TIMBR	Anhang 2
Mindestabstände und Mindestbauteildicken	

### A.2.5 Einschraubdrehmoment

Die Anforderungen an das Verhältnis von Bruchdrehmoment  $f_{tor,k}$  zum Einschraubdrehmoment  $R_{tor,mean}$  wird von allen TOX TIMBR Schrauben erfüllt.

### A.2.6 Korrosionsschutz

Schrauben und Unterlegscheiben aus Kohlenstoffstahl haben einen Korrosionsschutz nach Tabelle A.2.4.

Tabelle A.2.4 Korrosionsschutz der TOX TIMBR Schrauben

Korrosionsschutz		Mittlere Dicke des Korrosionsschutzes [ $\mu\text{m}$ ]
Galvanisch verzinkt	Blau chromatiert	6
	Gelb chromatiert	
Zinklamellenbeschichtung		5

TOX TIMBR	Anhang 2
Einschraubdrehmoment und Korrosionsschutz	

## Anhang 3 Befestigung von Aufdach-Dämmsystemen (informativ)

### A.3.1 Allgemeines

TOX TIMBR Schrauben mit einem Gewindeaußendurchmesser von mindestens 6 mm dürfen für die Befestigung von Aufdach-Dämmsystemen auf Sparren oder Holzbauteilen in vertikalen Fassaden verwendet. Im Folgenden bezieht sich die Bezeichnung Sparren auch auf Holzbauteile mit einer Neigung von 0° bis 90°.

Die Dicke der Wärmedämmung beträgt maximal 300 mm. Es wird eine für die Verwendung als Aufsparren- oder Fassadendämmung geeignete Wärmedämmung eingesetzt.

Die Konterlatten bestehen aus Vollholz nach EN 14081-1. Für die Konterlatten sind die Mindestabmessungen gemäß Tabelle A.3.1 einzuhalten.

Tabelle A.3.1 Minimale Dicke und Breite der Konterlatten

Gewindeaußendurchmesser [mm]	Minimale Dicke t [mm]	Minimale Breite b [mm]
6 und 8	30	50
10	40	60

Anstelle von Latten dürfen die im Anhang A.3.2.1 aufgeführten Holzwerkstoffe verwendet werden. Nur Senkkopfschrauben werden zum Anschluss von Holzwerkstoffplatten auf Aufdach-Dämmsystemen verwendet.

Die Sparren sind mindestens 60 mm breit.

Der Abstand zwischen den Schrauben  $e_s$  beträgt nicht mehr als 1,75 m.

Reibungskräfte werden bei der Ermittlung der charakteristischen Ausziehtragfähigkeit der Schrauben nicht in Rechnung gestellt.

Bei der Bemessung der Konstruktion ist die Verankerung von Windsogkräften zu berücksichtigen. Falls erforderlich, sind zusätzliche Schrauben rechtwinklig zur Sparrenlängsachse anzuordnen.

### A.3.2 Parallel geneigte Schrauben und druckbeanspruchte Dämmung

#### A.3.2.1 Statisches Modell

Das aus Sparren, Wärmedämmung auf dem Sparren und Konterlatten parallel zum Sparren bestehende System kann als elastisch gebetteter Balken betrachtet werden. Die Konterlatte stellt den Träger dar und die Wärmedämmung auf dem Sparren die elastische Bettung. Die Wärmedämmung muss bei 10 % Stauchung eine Druckspannung, gemessen nach EN 826<sup>13</sup>, von mindestens  $\sigma_{10\%} = 0,05 \text{ N/mm}^2$  haben. Die Konterlatte wird rechtwinklig zur Achse durch Punktlasten  $F_b$  belastet. Weitere Einzellasten  $F_s$  ergeben sich aus dem Dachschub aus ständiger Last und Schneelast, die über das Kopfgewinde in die Konterlatten eingeleitet werden.

Anstatt von Latten dürfen die folgend aufgeführten Holzwerkstoffe als obere Abdeckung der Aufdach-Dämmung verwendet werden, wenn sie für diesen Verwendungszweck geeignet sind:

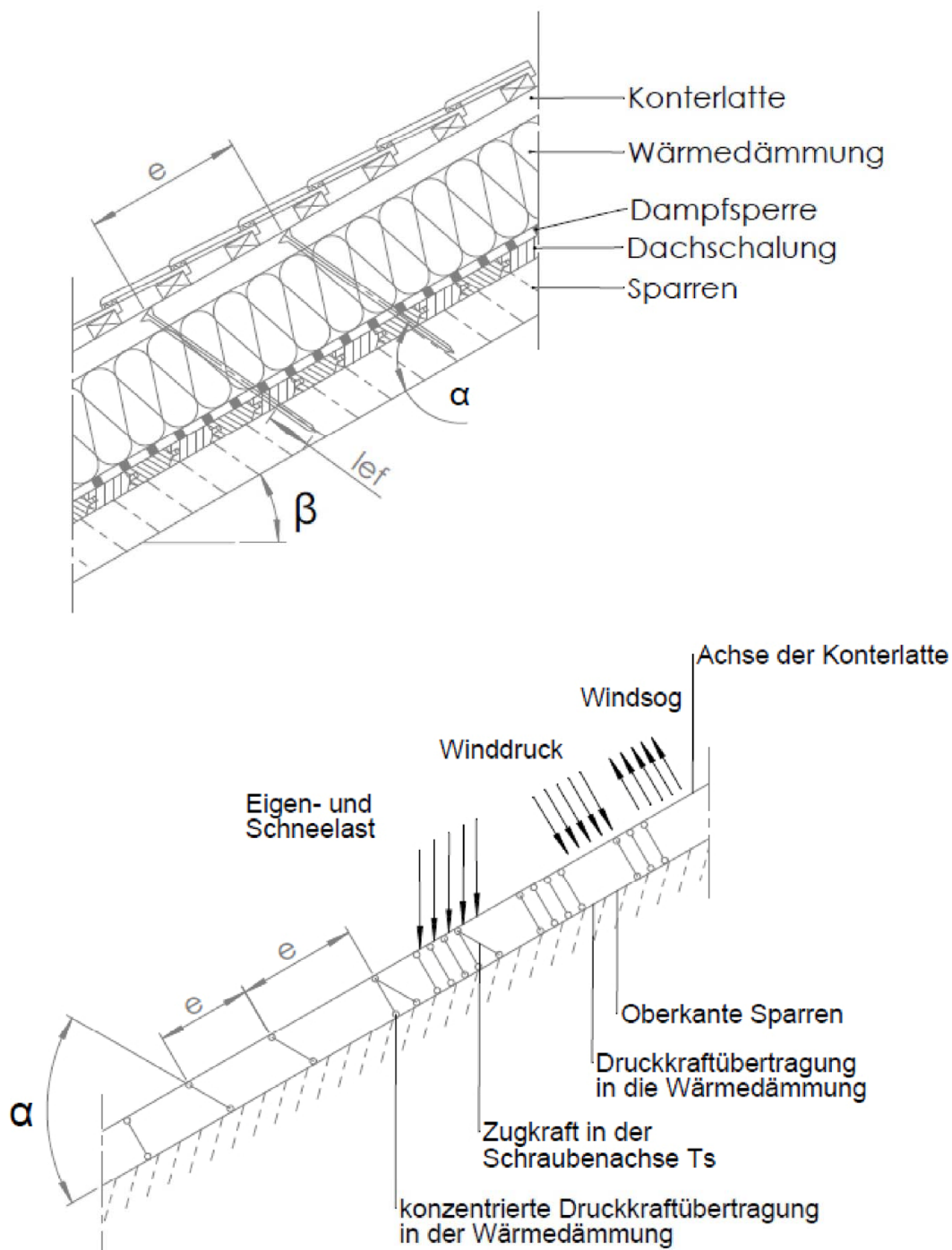
- Sperrholz nach EN 636 und EN 13986,
- Oriented Strand Boards (OSB) nach EN 300 und EN13986,
- Spanplatten nach EN 312 und EN 13986,
- Faserplatten nach EN 622-2, EN 622-3 und EN 13986.

Die Dicke der Holzwerkstoffplatten beträgt mindestens 22 mm.

Das Wort Konterlatte bezieht sich im Folgenden auch auf die oben aufgeführten Holzwerkstoffe.

<sup>13</sup> EN 826:2013

TOX TIMBR	Anhang 3
Befestigung von Aufdach-Dämmsystemen	



**Abbildung 3.1: Befestigung von Aufdach-Dämmsystemen auf Sparren- Statisches Modell für parallel angeordnete Schrauben**

TOX TIMBR	Anhang 3
Befestigung von Aufdach-Dämmsystemen	

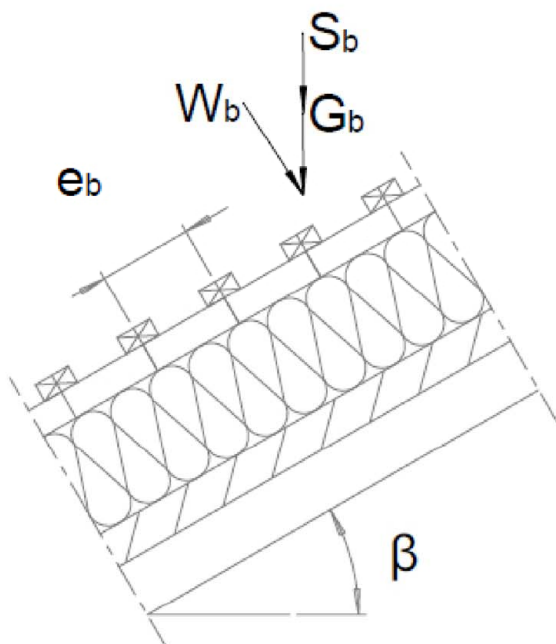


Abbildung A.3.2:  
Einzelasten  $F_b$  rechtwinklig zu den Konterlatten

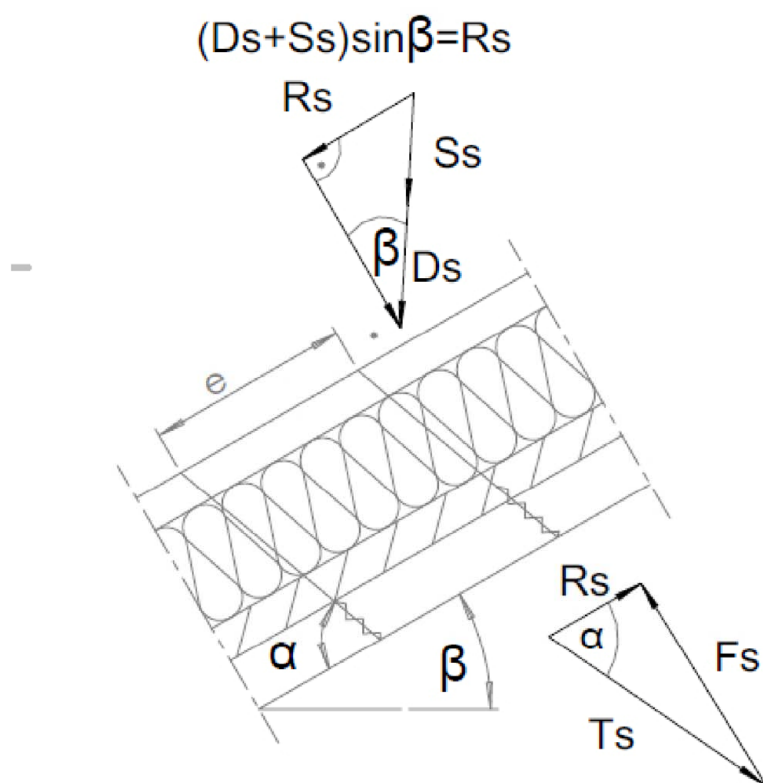


Abbildung A.3.3:  
Einzelasten  $F_s$  rechtwinklig  
zu den Konterlatten.  
Lastangriff im Bereich  
des Schraubenkopfes

TOX TIMBR	Anhang 3
Befestigung von Aufdach-Dämmsystemen	



### A.3.2.2 Bemessung der Konterlatten

Es wird angenommen, dass der Abstand der Konterlatten die charakteristische Länge  $l_{char}$  überschreitet.

Die charakteristischen Werte der Biegebeanspruchungen können wie folgt berechnet werden:

$$M_k = \frac{(F_{b,k} + F_{s,k}) \cdot l_{char}}{4} \quad (3.1)$$

Dabei ist:

$$l_{char} \text{ charakteristische Länge } l_{char} = 4 \sqrt{\frac{4 \cdot EI}{w_{ef} \cdot K}} \quad (3.2)$$

$EI$  Biegesteifigkeit der Konterlatte,

$K$  Bettungsziffer,

$w_{ef}$  effektive Breite der Wärmedämmung,

$F_{b,k}$  charakteristischer Wert der Einzellasten rechtwinklig zu den Konterlatten,

$F_{s,k}$  charakteristischer Wert der Einzellasten rechtwinklig zu den Konterlatten, Lastangriff im Bereich der Schraubenköpfe.

Die Bettungsziffer  $K$  kann aus dem Elastizitätsmodul  $E_{HI}$  und der Dicke  $t_{HI}$  der Wärmedämmung berechnet werden, wenn die effektive Breite  $w_{ef}$  der Wärmedämmung unter Druck bekannt ist. Aufgrund der Lastausbreitung in der Wärmedämmung ist die effektive Breite  $w_{ef}$  größer als die Breite der Konterlatte bzw. des Sparrens. Für weitere Berechnungen kann die effektive Breite  $w_{ef}$  der Wärmedämmung wie folgt bestimmt werden:

$$w_{ef} = w + t_{HI} / 2 \quad (3.3)$$

Dabei ist:

$w$  Minimum aus der Breite der Konterlatte bzw. des Sparrens,

$t_{HI}$  Dicke der Wärmedämmung,

$$K = \frac{E_{HI}}{t_{HI}} \quad (3.4)$$

Folgende Bedingung muss erfüllt werden:

$$\frac{\sigma_{m,d}}{f_{m,d}} = \frac{M_d}{W \cdot f_{m,d}} \leq 1 \quad (3.5)$$

Bei der Berechnung des Widerstandsmomentes  $W$  ist der Nettoquerschnitt zu berücksichtigen.

Der charakteristische Wert der Beanspruchung aus Schub ist wie folgt zu berechnen:

$$V_k = \frac{(F_{b,k} + F_{s,k})}{2} \quad (3.6)$$

Folgende Bedingung soll erfüllt werden:

$$\frac{\tau_d}{f_{v,d}} = \frac{1,5 V_d}{A \cdot f_{v,d}} \leq 1 \quad (3.7)$$

Bei der Berechnung der Querschnittsfläche ist der Nettoquerschnitt zu berücksichtigen.

TOX TIMBR	Anhang 3
Befestigung von Aufdach-Dämmsystemen	

### A.3.2.3 Bemessung der Wärmedämmung

Der charakteristische Wert der Druckspannung in der Wärmedämmung kann wie folgt berechnet werden:

$$\sigma_k = \frac{1,5 \cdot F_{b,k} + F_{s,k}}{2 \cdot l_{char} \cdot W} \quad (3.8)$$

Der Bemessungswert der Druckspannung soll nicht größer als 110 % der Druckspannung bei 10 % Stauchung sein, berechnet nach EN 826.

### A.3.2.4 Bemessung der Schrauben

Die Schrauben werden vorwiegend in Richtung der Schraubenachse beansprucht. Der charakteristische Wert der axialen Zugkraft in der Schraube kann aus den Schubbeanspruchungen des Daches  $R_s$  berechnet werden:

$$T_{S,k} = \frac{R_{S,k}}{\cos \alpha} \quad (3.9)$$

Die Tragfähigkeit der in Achsrichtung beanspruchten Schrauben ist das Minimum aus den Bemessungswerten der axialen Tragfähigkeit auf Herausziehen des Schraubengewindes, der Kopfdurchziehtragfähigkeit der Schraube und der Zugfestigkeit der Schraube nach Anhang 2.

Um die Verformung des Schraubenkopfes bei einer Dicke der Wärmedämmung von über 220 mm bzw. einer Druckfestigkeit der Wärmedämmung unter  $0,12 \text{ N/mm}^2$  zu begrenzen, ist die Tragfähigkeit der Schrauben auf Herausziehen mit den Faktoren  $k_1$  und  $k_2$  abzumindern:

$$F_{ax,\alpha,Rd} = \min \left\{ \frac{k_{ax} \cdot f_{ax,d} \cdot d \cdot l_{ef} \cdot k_1 \cdot k_2}{1,2 \cdot \cos^2 \alpha + \sin^2 \alpha} \cdot \left( \frac{\rho_k}{350} \right)^{0,8}; f_{head,d} \cdot d_h^2 \cdot \left( \frac{\rho_k}{350} \right)^{0,8}; \frac{f_{tens,k}}{\gamma_{M2}} \right\} \quad (3.10)$$

Dabei ist:

$k_{ax}$	Faktor nach Abschnitt A.2.3.1, der den Winkel $\alpha$ zwischen Schraubenachse und Faserrichtung berücksichtigt,
$f_{ax,d}$	Bemessungswert des Ausziehparameters des Gewindeteils der Schrauben [ $\text{N/mm}^2$ ],
$d$	Gewindeaußendurchmesser der Schrauben [mm],
$l_{ef}$	Einbindetiefe des Gewindeteils der Schrauben im Sparren, $40 \text{ mm} \leq l_{ef} \leq 100 \text{ mm}$ ,
$\rho_k$	charakteristische Rohdichte des Holzbauteils [ $\text{kg/m}^3$ ], für Furnierschichtholz $\rho_k \leq 500 \text{ kg/m}^3$ ,
$\alpha$	Winkel $\alpha$ zwischen Schraubenachse und Faserrichtung, $15^\circ \leq \alpha \leq 90^\circ$ ,
$f_{head,d}$	Bemessungswert des Kopfdurchziehparameters der Schraube [ $\text{N/mm}^2$ ],
$d_h$	Durchmesser des Schraubenkopfes [mm],
$f_{tens,k}$	charakteristische Zugfestigkeit Schrauben nach Anhang 2 [N],
$\gamma_{M2}$	Teilsicherheitsbeiwert nach EN 1993-1-1 <sup>14</sup> ,
$k_1$	$\min \{1; 220/t_{HI}\}$ ,
$k_2$	$\min \{1; \sigma_{10\%}/0,12\}$ ,
$t_{HI}$	Dicke der Wärmedämmung [mm],
$\sigma_{10\%}$	Druckspannung der Wärmedämmung unter 10 % Stauchung [ $\text{N/mm}^2$ ].

Wenn Gleichung (3.10) erfüllt ist, braucht die Verformung der Konterlatten bei der Bemessung der Tragfähigkeit der Schrauben nicht berücksichtigt zu werden.

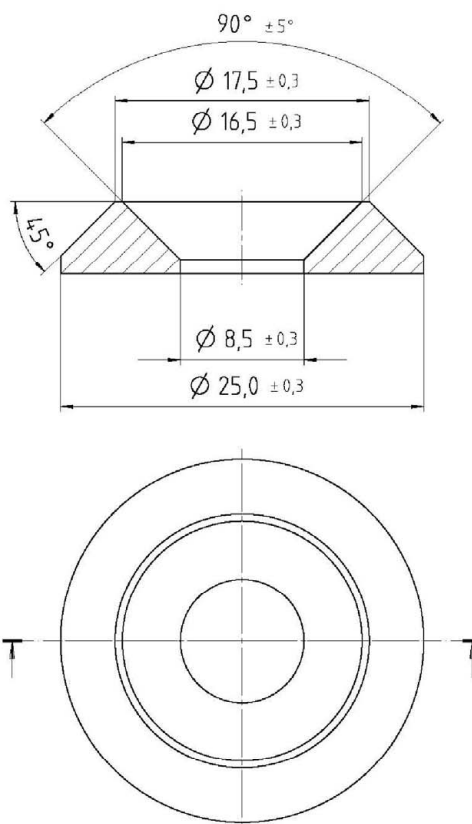
<sup>14</sup> EN 1993-1-1:2005/AC:2009  
+A1:2014

Eurocode 3: Bemessung und Konstruktion von Stahlbauten – Teil 1-1: Allgemeine Bemessungsregeln, Bemessungsregeln für den Hochbau

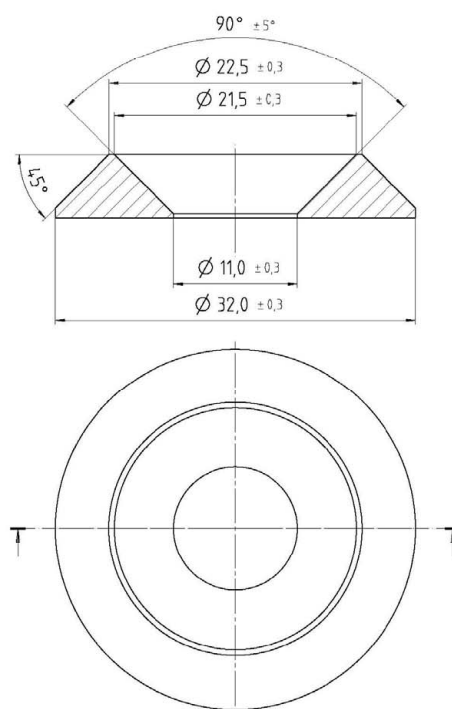
TOX TIMBR	Anhang 3
Befestigung von Aufdach-Dämmsystemen	

## Unterlegscheibe

### Unterlegscheibe für TOX TIMBER Durchmesser 8,0



### Unterlegscheibe für TOX TIMBER Durchmesser 10,0

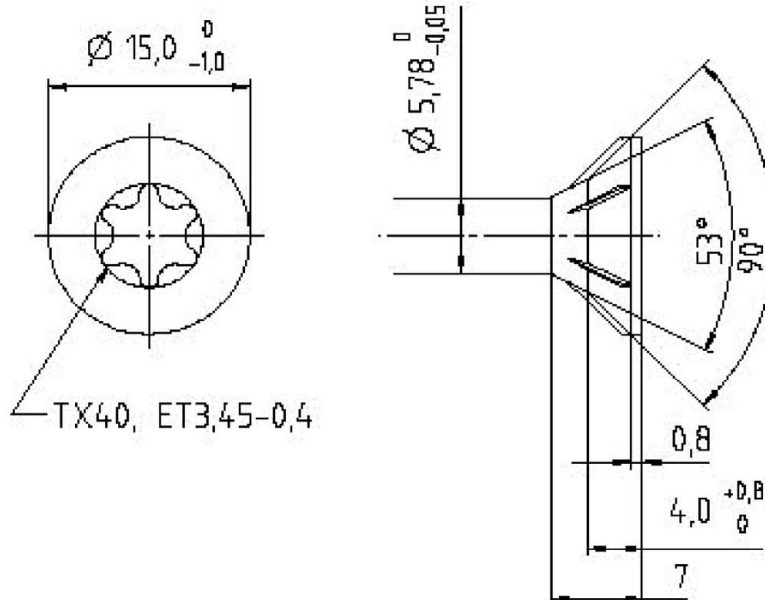


TOX TIMBR

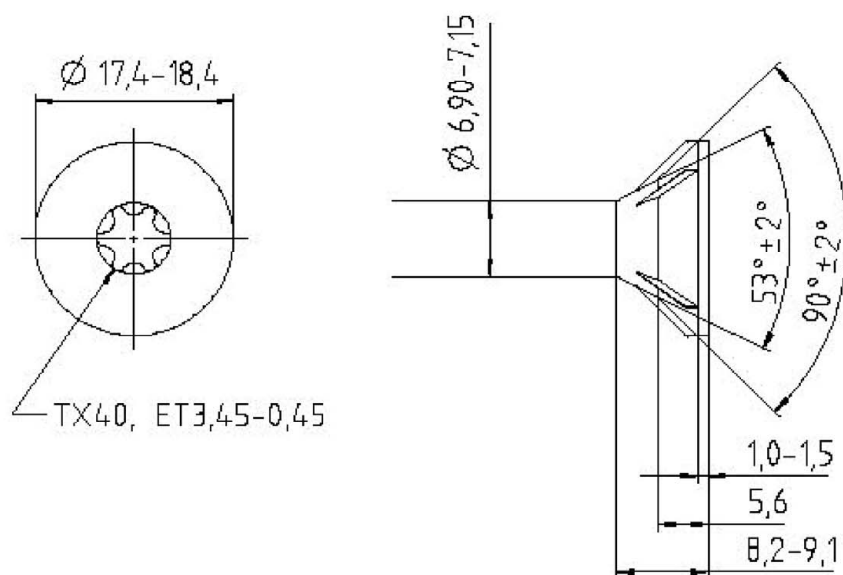
Unterlegscheiben für Senkkopfschrauben

Anhang 4.1

Senkkopf für Durchmesser 8,0



Senkkopf für Durchmesser 10,0

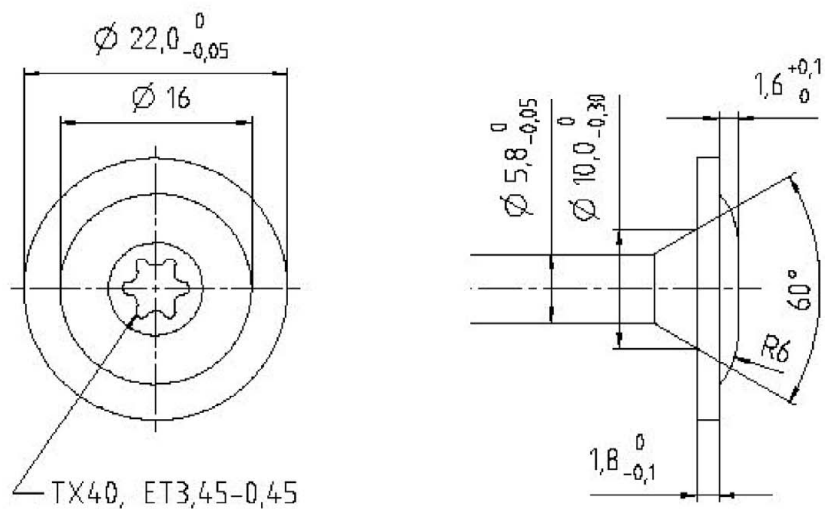


TOX TIMBR

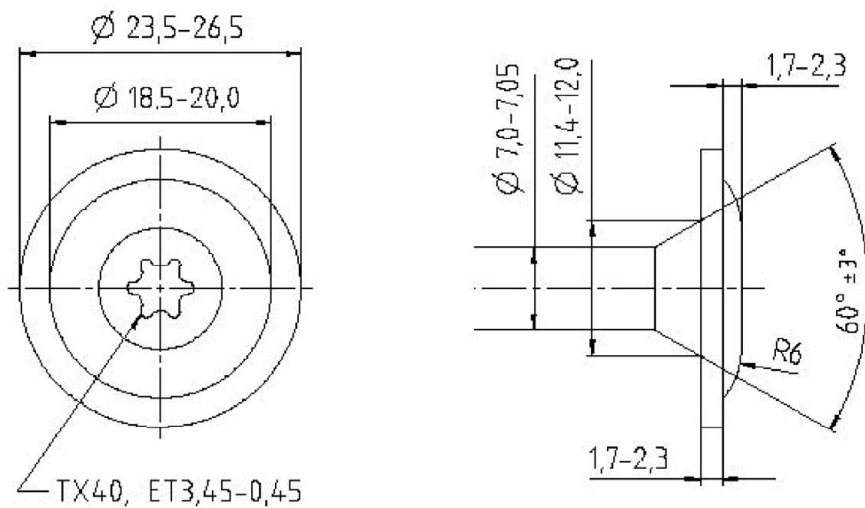
Senkkopfschrauben

Anhang 4.2

**Tellerkopf für Durchmesser 8,0**



**Tellerkopf für  
Durchmesser 10,0**

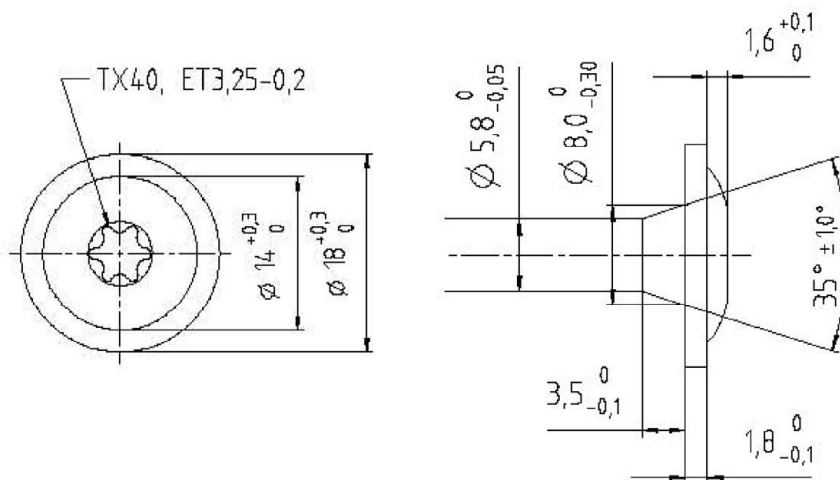


TOX TIMBR

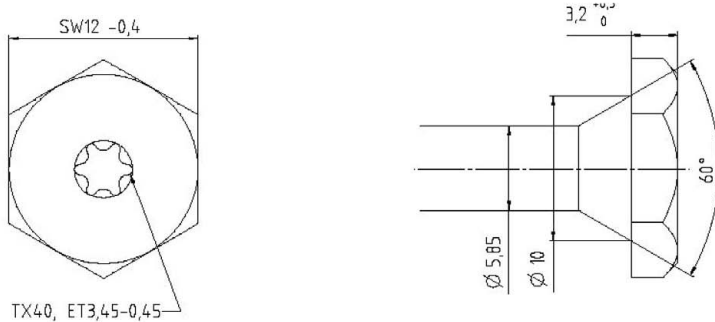
Tellerkopfschrauben

Anhang 4.3

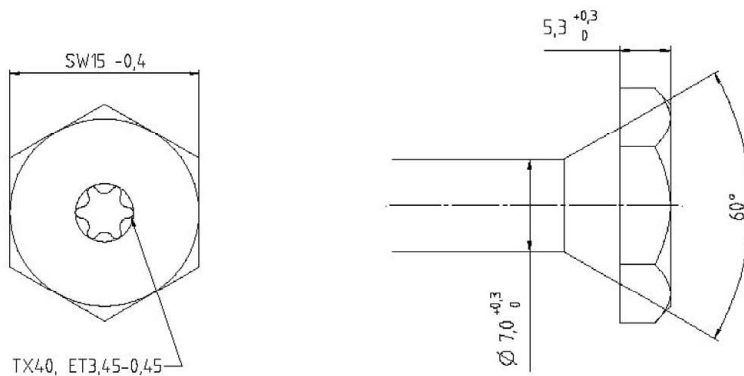
**Tellerkopf für Durchmesser 8,0**



**Kombikopf für Durchmesser 8,0**



**Kombikopf für Durchmesser 10,0**

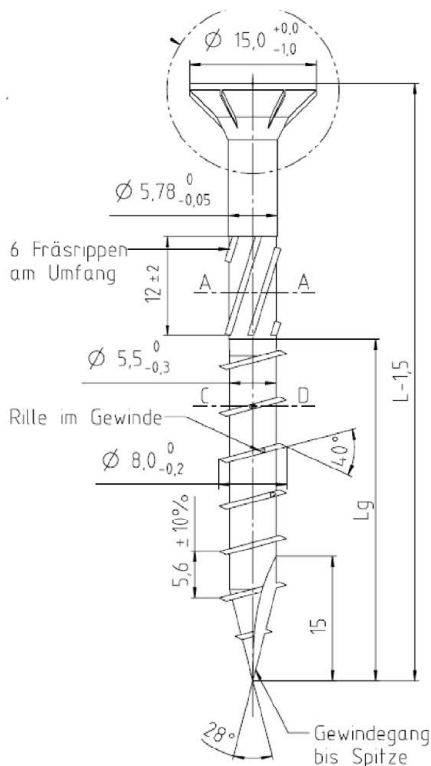


TOX TIMBR

Tellerkopf- und Kombikopfschrauben

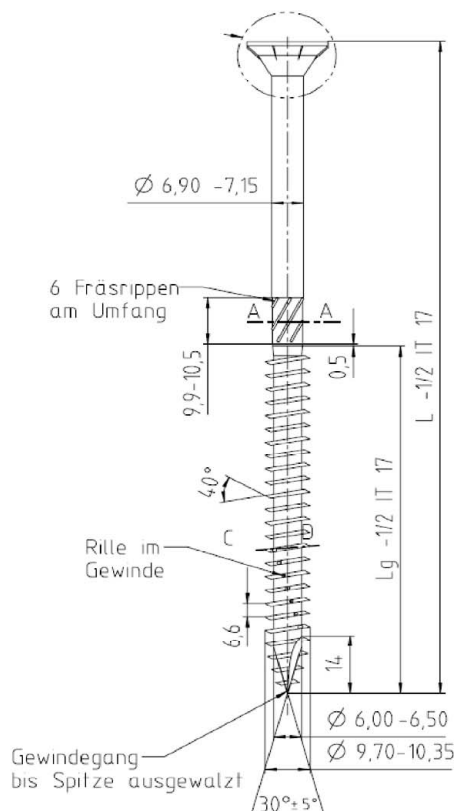
Anhang 4.4

**Senkkopf, normales Gewinde  
und  
1- cut Spitze Durchmesser 8,0**



L	Lg
80	52
100	60
120	80
140	80
160	80/90
180	80/100
200	80/100
220	80/100
240	80/100
260	80/100
280	80/100
300	80/100
320	80/100
340	80/100
360	80/100
380	80/100
400	80/100

**Senkkopf, normales Gewinde  
und  
1- cut Spitze Durchmesser 10,0**



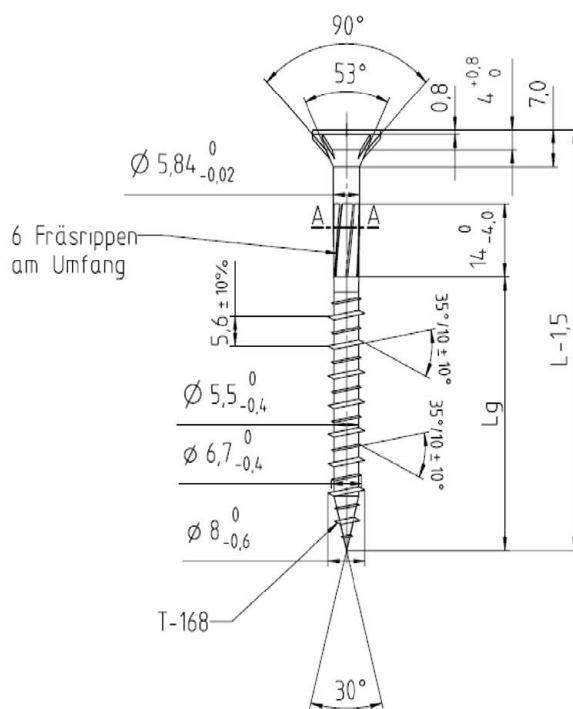
L	Lg
80	48
90	54
100	60
120	80
140	80
160	80/90
180	80/100
200	80/100
220	80/100
240	80/100
260	80/100
280	80/100
300	80/100
320	80/100
340	80/100
360	80/100
380	80/100
400	80/100

TOX TIMBR

Senkkopfschrauben mit Normalgewinde

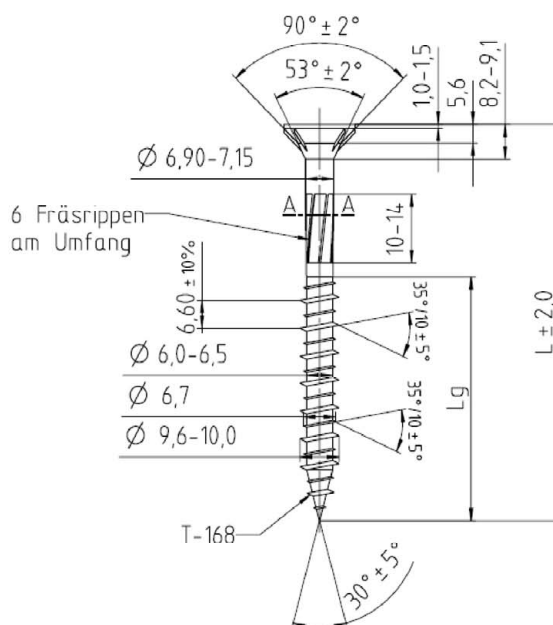
Anhang 4.5

**Senkkopf, Hilo-Gewinde und  
4-cut Spitze Durchmesser 8,0**



L	Lg
80	52
100	60
120	80
140	80
160	80/90
180	80/100
200	80/100
220	80/100
240	80/100
260	80/100
280	80/100
300	80/100
320	80/100
340	80/100
360	80/100
380	80/100
400	80/100

**Senkkopf, Hilo-Gewinde und  
4-cut Spitze Durchmesser 10,0**



L	Lg
80	52
100	60
120	80
140	80
160	80/100
180	80/100
200	80/100
220	80/100
240	80/100
260	80/100
280	80/100
300	80/100
320	80/100
340	80/100
360	80/100
380	80/100
400	80/100

TOX TIMBR

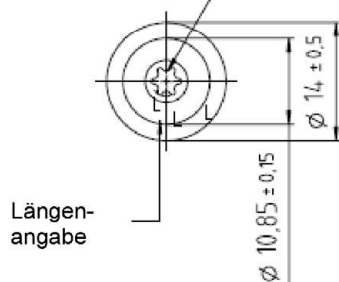
Senkkopfschrauben mit Hilo-Gewinde

Anhang 4.6

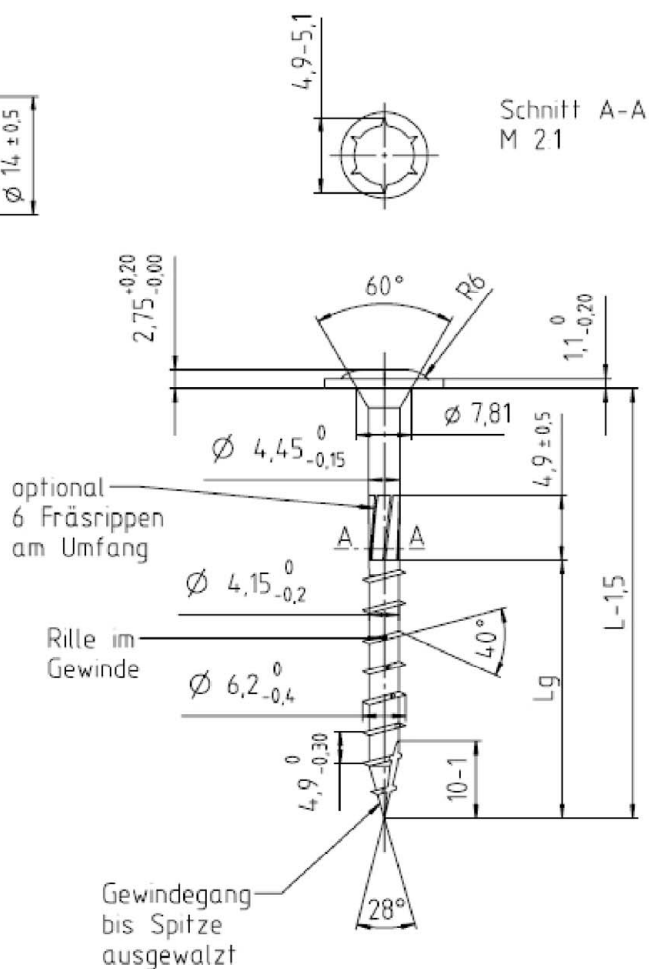


**Tellerkopf, normales  
Gewinde und  
1-cut Spitze  
Durchmesser 6,0**

TX30, ET 2,5-3,0



L	Lg
30	24
40	34
50	44
60	40
70	40
80	48
90	54
100	70
110	70
120	70
130	70
140	70
160	70
180	70
200	70
220	70
240	70
260	70
280	70
300	70

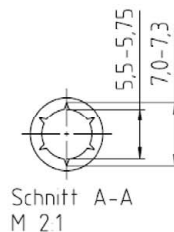
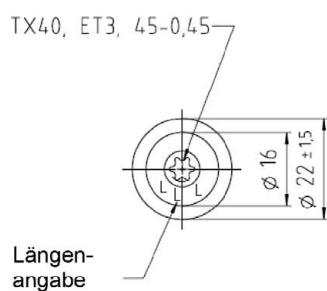
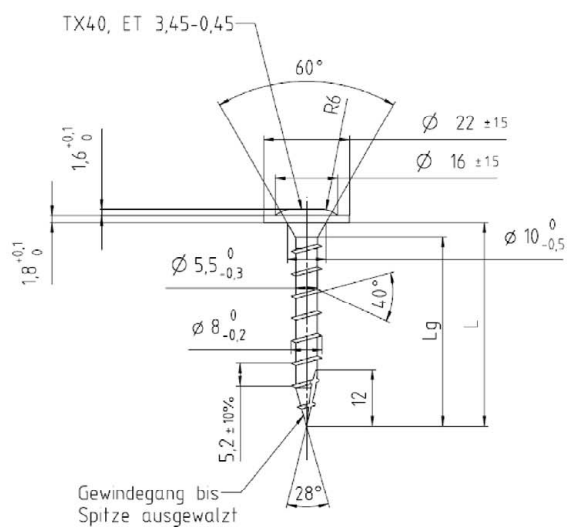


TOX TIMBR

Tellerkopfschraube mit Normalgewinde

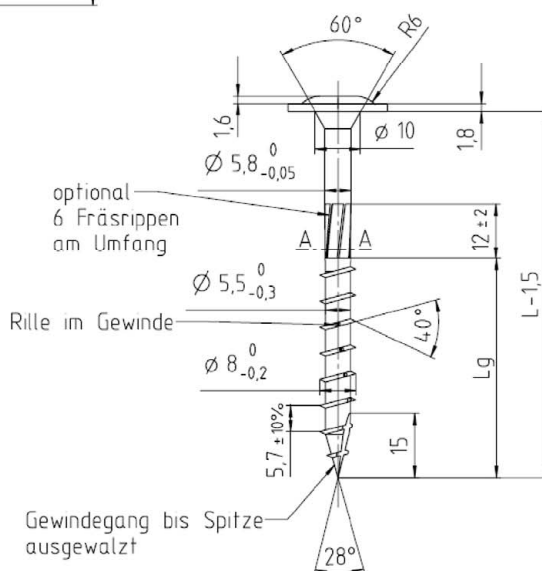
Anhang 4.7

**Tellerkopf,  
Vollgewinde  
und  
1-cut Spitze,  
Durchmesser 8,0**



**Tellerkopf,  
normales  
Gewinde und  
1-cut Spitze,  
Durchmesser 8.0**

L	Lg
40	33
50	43
60	53
80	48
100	60
120	80
140	80
160	80/90
180	80/100
200	80/100
220	80/100
240	80/100
260	80/100
280	80/100
300	80/100
320	80/100
340	80/100
360	80/100
380	80/100
400	80/100

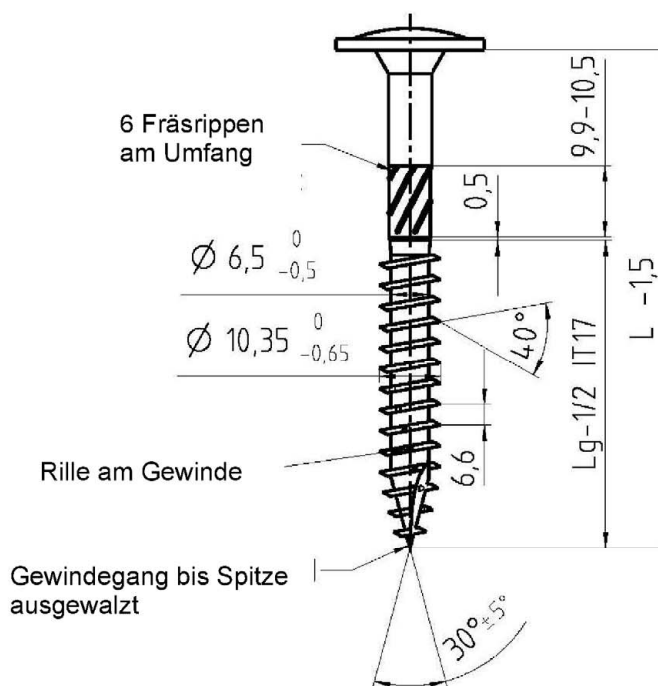


TOX TIMBR

Tellerkopfschraube mit Normalgewinde

Anhang 4.8

**Tellerkopf,  
normales Gewinde  
und  
1-cut Spitze,  
Durchmesser 10,0**



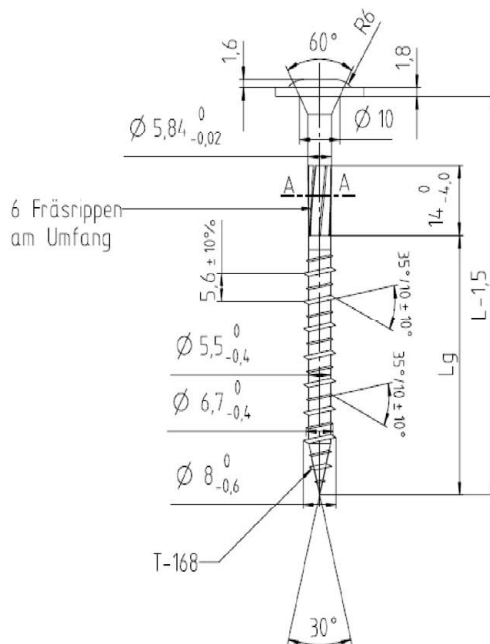
L	Lg
80	48
90	54
100	60
120	80
140	80
160	80/90
180	80/100
200	80/100
220	80/100
240	80/100
260	80/100
280	80/100
300	80/100
320	80/100
340	80/100
360	80/100
380	80/100
400	80/100

TOX TIMBR

Tellerkopfschraube mit Normalgewinde

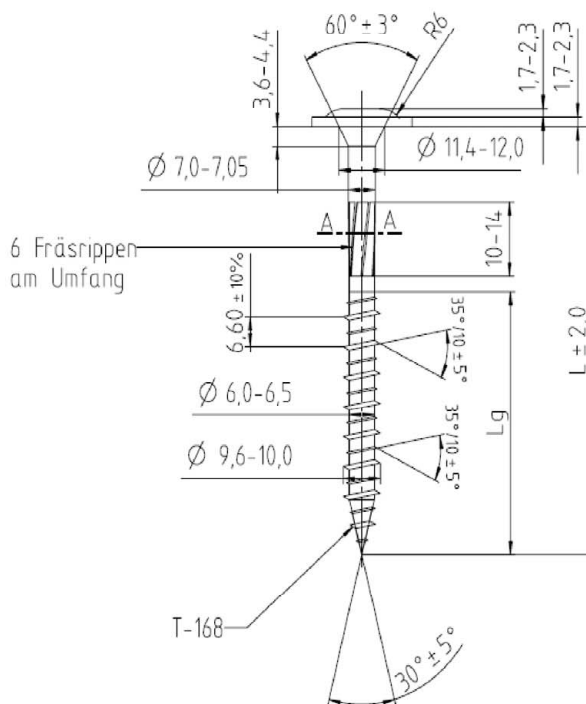
Anhang 4.9

**Tellerkopf, Hilo-Gewinde und  
4-cut Spitze, Durchmesser 8,0**



L	Lg
40	33
50	43
60	53
80	48
100	60
120	80
140	80
160	80/90
180	80/100
200	80/100
220	80/100
240	80/100
260	80/100
280	80/100
300	80/100
320	80/100
340	80/100
360	80/100
380	80/100
400	80/100

**Tellerkopf, Hilo Gewinde und  
4-cut Spitze, Durchmesser 10,0**



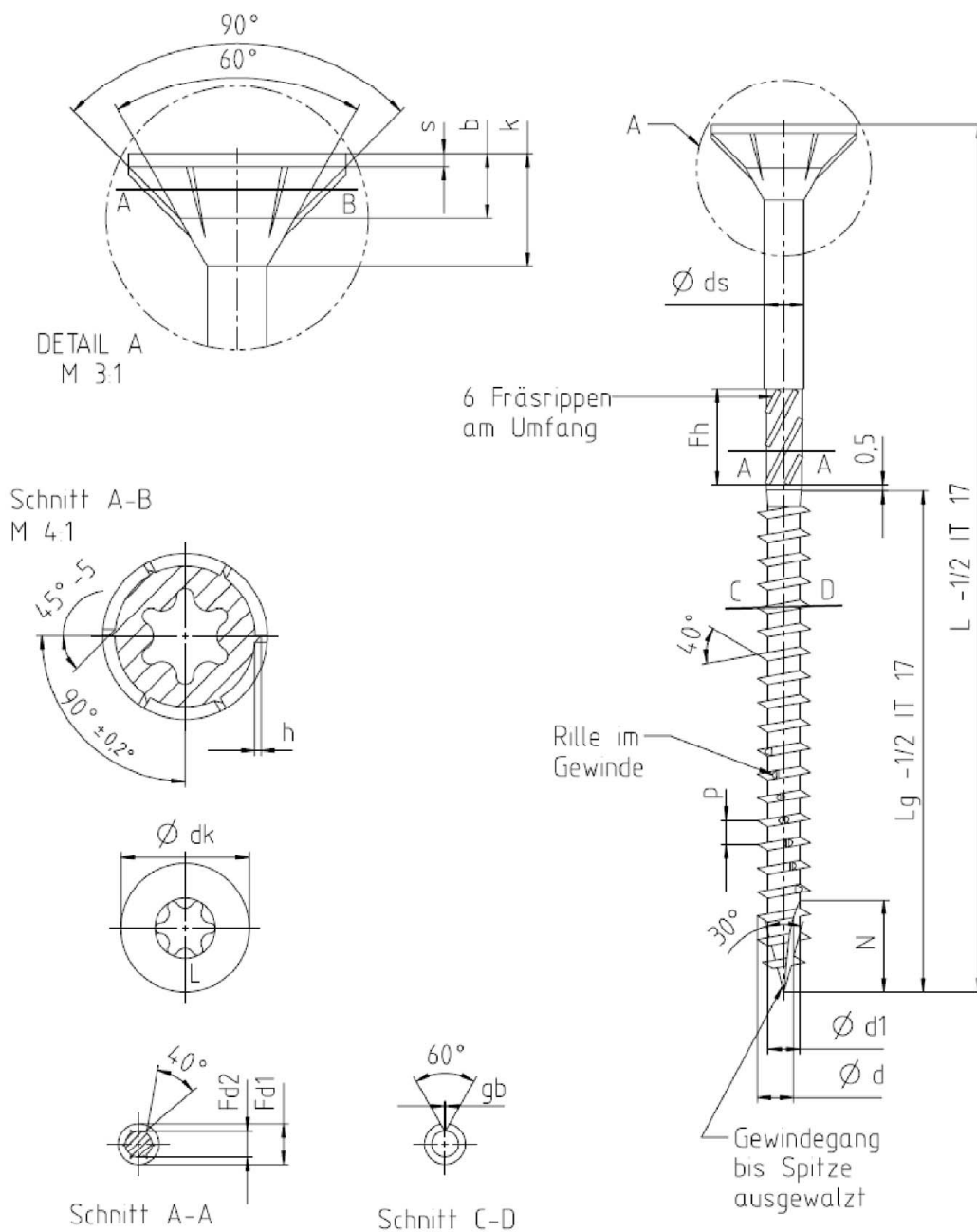
L	Lg
40	33
50	43
60	53
80	48
100	60
120	80
140	80
160	80/90
180	80/100
200	80/100
220	80/100
240	80/100
260	80/100
280	80/100
300	80/100
320	80/100
340	80/100
360	80/100
380	80/100
400	80/100

TOX TIMBR

Tellerkopfschraube mit Hilo-Gewinde

Anhang 4.10

**Senkkopf,  
normales Gewinde  
und  
1-cut Spitze  
Durchmesser  
3,5 – 6,0**



TOX TIMBR

Senkkopfschrauben mit Normalgewinde

Anhang 4.11

**Senkkopf,  
normales  
Gewinde und  
1-cut Spitze  
Durchmesser  
3,5 – 6,0**

Nenngröße		Ø 3,5	Ø 4,0	Ø 4,5	Ø 5,0	Ø 6,0
<b>d</b>	min	3,30	3,75	4,25	4,70	5,75
	max	3,70	4,10	4,60	5,15	6,20
<b>d<sub>1</sub></b>	min	2,00	2,35	2,60	3,00	3,80
	max	2,25	2,65	2,80	3,45	4,20
<b>d<sub>k</sub></b>	min	6,60	7,50	8,50	9,50	11,50
	max	7,00	8,00	9,00	10,00	12,00
<b>k</b>	min	3,00	3,45	4,15	4,50	5,40
	max	3,30	3,75	4,65	5,00	5,95
<b>b</b>	min	1,45	1,55	1,90	2,00	2,20
	max	1,75	1,85	2,20	2,30	2,50
<b>h</b>	min	0,20	0,25	0,30	0,35	0,40
	max	0,40	0,45	0,50	0,55	0,60
<b>s</b>	min	0,35	0,45	0,70	0,70	1,10
	max	0,65	0,70	1,00	1,10	1,35
<b>N</b>		6,0-7,0	7,0-8,0	8,0-9,0	9,0-10	10,0-12,0
<b>hs</b>	min					
	max					
<b>Ls</b>						
<b>F<sub>h</sub></b>	~	3,8-4,0	4,8-5,0	6,8-7,0	7,9 - 8,5	9,9-10,5
<b>d<sub>s</sub></b>	min	2,20	2,60	2,80	3,60	4,30
	max	2,40	2,80	3,10	3,80	4,50
<b>F<sub>d1</sub></b>		2,60 - 2,80	2,80 - 3,05	3,30 - 3,50	3,80 - 4,00	4,50 - 5,00
<b>F<sub>d2</sub></b>		2,05-2,25	2,50- 2,80	2,65 - 2,80	3,15 - 3,30	4,15 - 4,30
<b>g<sub>b</sub></b>		0,2	0,2	0,2	0,20	0,20
<b>P</b>	± 10%	2,24	2,52	2,80	3,10	4,90
<b>TX</b>		20	20	20/25	25/30	30
<b>ET</b>	min	1,65	2,00	2,20	2,30	2,60
	max	1,80	2,15	2,30	2,40	3,05

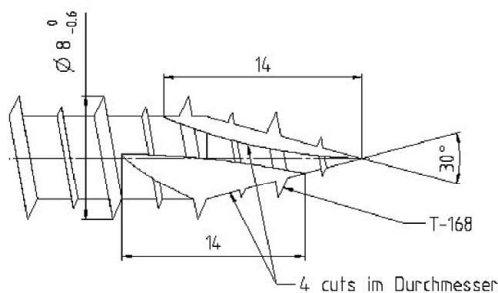
Durchmesser		Ø 3,5	Ø 4,0	Ø 4,5	Ø 5,0	Ø 6,0
Länge		Gewindelänge lg				
L max.	L min.					
20	19,00	17				
25	24,00	22	22			
30	28,95	18	18	18		
35	34,95	21	21	21	21	
40	38,75	24	24	24	24	24
45	43,75	27	27	27	27	27
50	48,75	30	30	30	30	30
60	58,50		36	36	36	36
70	68,50		42	42	42	42
80	78,50		48	48	48	48
90	88,25				54	54
100	98,25				60	60
110	108,25				70	70
120	118,25				70	70
130	128,00					70
140	138,00					70
150	148,00					70
160	158,00					70
180	178,00					70
200	197,70					70
240	237,70					70
260	257,40					70
280	277,40					70
300	297,40					70

TOX TIMBR

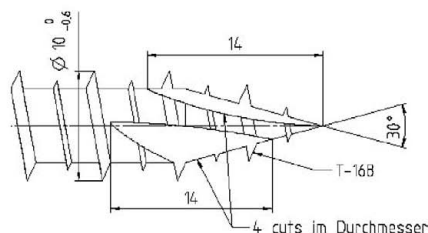
Senkkopfschrauben mit Normalgewinde

Anhang 4.12

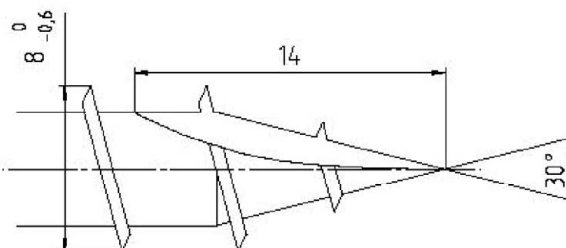
**4-cut Spitze Durchmesser 8,0**



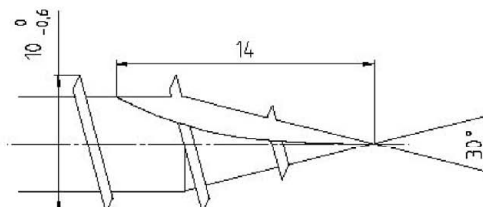
**4-cut Spitze Durchmesser 10,0**



**1-cut Spitze Durchmesser 8,0**



**1-cut Spitze Durchmesser 10,0**



TOX TIMBR

Schraubenspitzen

Anhang 4.13