

**Allgemeine
bauaufsichtliche
Zulassung/
Allgemeine
Bauartgenehmigung**

Eine vom Bund und den Ländern gemeinsam
getragene Anstalt des öffentlichen Rechts

**Zulassungs- und Genehmigungsstelle
für Bauprodukte und Bauarten**

Datum:

10.05.2023

Geschäftszeichen:

I 74-1.10.4-904/2

Nummer:

Z-10.4-904

Geltungsdauer

vom: **10. Mai 2023**

bis: **20. Januar 2028**

Antragsteller:

ArcelorMittal Construction

Deutschland GmbH

Münchener Straße 2

06796 Sandersdorf-Brehna

Gegenstand dieses Bescheides:

**Tragende Sandwichelemente "Ondatherm-iQ+" mit einer Polyurethan-Kernschicht zwischen
zwei Stahldeckschichten; für Außenwand- und Dachkonstruktionen**

Der oben genannte Regelungsgegenstand wird hiermit allgemein bauaufsichtlich zugelassen und
genehmigt.

Dieser Bescheid umfasst 13 Seiten und sechs Anlagen, bestehend aus 16 Seiten.

Diese allgemeine bauaufsichtliche Zulassung/allgemeine Bauartgenehmigung ersetzt die allgemeine
bauaufsichtliche Zulassung/allgemeine Bauartgenehmigung Nr. Z-10.4-904 vom 20. Januar 2023. Der
Gegenstand ist erstmals am 20. Januar 2023 allgemein bauaufsichtlich zugelassen worden.

DIBt

I ALLGEMEINE BESTIMMUNGEN

- 1 Mit diesem Bescheid ist die Verwendbarkeit bzw. Anwendbarkeit des Regelungsgegenstandes im Sinne der Landesbauordnungen nachgewiesen.
- 2 Dieser Bescheid ersetzt nicht die für die Durchführung von Bauvorhaben gesetzlich vorgeschriebenen Genehmigungen, Zustimmungen und Bescheinigungen.
- 3 Dieser Bescheid wird unbeschadet der Rechte Dritter, insbesondere privater Schutzrechte, erteilt.
- 4 Dem Verwender bzw. Anwender des Regelungsgegenstandes sind, unbeschadet weiter gehender Regelungen in den "Besonderen Bestimmungen", Kopien dieses Bescheides zur Verfügung zu stellen. Zudem ist der Verwender bzw. Anwender des Regelungsgegenstandes darauf hinzuweisen, dass dieser Bescheid an der Verwendungs- bzw. Anwendungsstelle vorliegen muss. Auf Anforderung sind den beteiligten Behörden ebenfalls Kopien zur Verfügung zu stellen.
- 5 Dieser Bescheid darf nur vollständig vervielfältigt werden. Eine auszugsweise Veröffentlichung bedarf der Zustimmung des Deutschen Instituts für Bautechnik. Texte und Zeichnungen von Werbeschriften dürfen diesem Bescheid nicht widersprechen, Übersetzungen müssen den Hinweis "Vom Deutschen Institut für Bautechnik nicht geprüfte Übersetzung der deutschen Originalfassung" enthalten.
- 6 Dieser Bescheid wird widerruflich erteilt. Die Bestimmungen können nachträglich ergänzt und geändert werden, insbesondere, wenn neue technische Erkenntnisse dies erfordern.
- 7 Dieser Bescheid bezieht sich auf die von dem Antragsteller gemachten Angaben und vorgelegten Dokumente. Eine Änderung dieser Grundlagen wird von diesem Bescheid nicht erfasst und ist dem Deutschen Institut für Bautechnik unverzüglich offenzulegen.

II BESONDERE BESTIMMUNGEN

1 Regelungsgegenstand und Verwendungs- bzw. Anwendungsbereich

1.1 Zulassungsgegenstand und Verwendungsbereich

Zulassungsgegenstand sind tragende Sandwichelemente mit der Bezeichnung "Ondatherm-iQ+" und der Typenunterteilung "Ondatherm 1001 iQ+", "Ondatherm 1003 iQ+" und "Ondatherm 2003 iQ+" sowie der Lastverteiler aus Stahl.

Die Sandwichelemente bestehen aus einem Stützkern aus Polyurethan(PUR)-Hartschaum zwischen Deckschichten aus ebenen, leicht-profilierten oder trapezprofilierten Stahlblechen sowie Fugenbändern. Die Sandwichelemente müssen dem Abschnitt 2.1.1 entsprechen. Sie werden in einer Baubreite bis 1000 mm und mit einer durchgehenden Elementdicke D von 60 mm bis 160 mm hergestellt.

Die Sandwichelemente sind schwerentflammbar.

Die Sandwichelemente dürfen für wärmedämmende Außenwand- und Dachkonstruktionen von Gebäuden verwendet werden

1.2 Genehmigungsgegenstand und Anwendungsbereich

Genehmigungsgegenstand ist die Planung, Bemessung und Ausführung von wärmedämmenden Außenwand- und Dachkonstruktionen unter Verwendung der oben genannten Sandwichelemente und deren Befestigung an der Unterkonstruktion mit Schrauben und ggf. zusätzlichen Lastverteilern aus Stahl gem. Abschnitt 3.1.2.

Der Anwendungsbereich der wärmedämmenden Außenwand- und Dachkonstruktionen ist wie folgt spezifiziert:

- statische und quasi-statische Beanspruchungen aus Wind, Schnee und Temperatur sowie aus Eigengewicht der Sandwichelemente,
- für Sandwichelemente, die in Dachkonstruktionen angewendet werden, sind Nutzlasten gemäß DIN EN 1991-1-1/NA¹, Abschnitt 6.3.4.2, Tabelle 6.10DE zulässig,
- für die Nachweisführung von Stahlunterkonstruktionen in Form einer Drehbettung und kontinuierlich seitlichen Stützung (Schubsteifigkeit). Die Sandwichelemente fallen in die nach DIN EN 1993-1-3², Abschnitt 2(6) definierte Konstruktionsklasse II, das heißt, sie tragen zur Tragfähigkeit eines einzelnen Tragwerksteils bei. Eine weitergehende aussteifende Wirkung, bezogen auf Gebäude, Gebäudeteile oder bauliche Anlagen, ist nicht gegeben.

Als Dachbauteile dürfen nur Sandwichelemente mit trapezprofilierter Außenseite verwendet werden.

2 Bestimmungen für die Bauprodukte

2.1 Eigenschaften und Zusammensetzung

2.1.1 Sandwichelement

2.1.1.1 Allgemeines

Die Sandwichelemente müssen aus den Deckschichten gemäß Abschnitt 2.1.1.2, einem Kernwerkstoff gemäß Abschnitt 2.1.1.3, und Fugenbändern gemäß Abschnitt 2.1.1.4 bestehen, sowie den Anlagen und den beim Deutschen Institut für Bautechnik hinterlegten Angaben entsprechen. Sie müssen die Anforderungen der Anlagen erfüllen; wobei alle Elementdicken (d bzw. D) Nennmaße sind, für die folgende Toleranzen gelten:

- ¹ DIN EN 1991-1-1/NA:2010-12 Nationaler Anhang – National festgelegte Parameter – Eurocode 1: Einwirkungen auf Tragwerke – Teil 1-1: Allgemeine Einwirkungen auf Tragwerke - Wichten, Eigengewicht und Nutzlasten im Hochbau
- ² DIN EN 1993-1-3:2010-12 Bemessung und Konstruktion von Stahlbauten – Teil 1-3: Allgemeine Regeln – Ergänzende Regeln für kaltgeformte Bauteile und Bleche

± 2 mm	für d bzw. $D \leq 100$ mm
± 3 mm	für d bzw. $D > 100$ mm

Für alle anderen Maße der Sandwichelemente sind die Grenzabmaße gemäß DIN EN 14509³, Tabelle 4 zu beachten, sofern in Abschnitt 2.1.1.2 oder in den Anlagen 1.1 bis 1.3 keine Angaben enthalten sind.

Die Sandwichelemente müssen einschließlich eines ggf. vorhandenen zusätzlichen Korrosionsschutzes alle Anforderungen an das Brandverhalten der Klasse B – s2,d0 nach DIN EN 13501-1⁴ erfüllen.

2.1.1.2 Deckschichten

Für die Deckschichten ist verzinktes Stahlblech aus der Stahlsorte S320 GD oder S350 GD nach DIN EN 10346⁵ zu verwenden. Die Zinkauflagenmasse auf der Sichtseite muss mindestens der Auflagenkennzahl Z275, ZA255, AZ150 oder ZM120 gemäß DIN EN 10346 entsprechen. Die Zinkauflagenmasse auf der dem Schaumstoff zugewandten Seite muss mindestens 50 g/m² betragen. Alternativ darf auch verzinktes und/oder organisch beschichtetes Stahlblech mit allgemeiner bauaufsichtlicher Zulassung/allgemeiner Bauartgenehmigung Nr. Z-30.11-... verwendet werden.

Zur Verbesserung des Korrosionsschutzes dürfen die verzinkten Stahldeckschichten auf der dem Sandwichkern abgewandten Seite eine zusätzliche organische Beschichtung nach DIN EN 10169⁶ erhalten.

Die organisch beschichteten Stahlbleche müssen der Baustoffklasse DIN 4102-B1⁷ bzw. mindestens C-s2,d0 nach DIN EN 13501-1 entsprechen oder der flächenbezogenen PCS-Wert der organischen Beschichtung des Stahlblechs beträgt maximal 4,0 MJ/m².

Die Deckblechdicken sowie deren Geometrie müssen den Anlagen 1.1 bis 1.3 entsprechen; dabei sind die Grenzabmaße und Toleranzen gemäß DIN EN 10143⁸, Tabelle 2, "Eingeschränkte Grenzabmaße" zu berücksichtigen.

2.1.1.3 Kernwerkstoff

Der Kernwerkstoff aus Polyurethan(PUR)-Hartschaum muss den Anlagen 5.1 und 5.2 dieses Bescheides sowie den beim Deutschen Institut für Bautechnik hinterlegten Angaben entsprechen.

Als Schaumsystem ist "iQ+" (Treibmittel: HFO) zu verwenden.

Der Kernwerkstoff muss mindestens der Baustoffklasse B2 nach DIN 4102-1 oder der Klasse E nach DIN EN 13501-1 entsprechen.

Der nach DIN EN 13165⁹ ermittelte Nennwert der Wärmeleitfähigkeit nach Alterung darf den nachfolgenden Wert nicht überschreiten:

- $\lambda_D = 0,018$ W/(m·K)

3	DIN EN 14509:2013-10	Selbsttragende Sandwich-Elemente mit beidseitigen Metalldeckschichten – Werkmäßig hergestellte Produkte – Spezifikationen
4	DIN EN 13501-1:2010-01	Klassifizierung von Bauprodukten und Bauarten zu ihrem Brandverhalten – Teil 1: Klassifizierung mit den Ergebnissen aus den Prüfungen zum Brandverhalten von Bauprodukten
5	DIN EN 10346:2015-10	Kontinuierlich schmelztauchveredelte Flacherzeugnisse aus Stahl zum Kaltumformen – Technische Lieferbedingungen
6	DIN EN 10169:2012-06	Kontinuierlich organisch beschichtete (bandbeschichtete) Flacherzeugnisse aus Stahl – Technische Lieferbedingungen
7	DIN 4102-1:1998-5	Brandverhalten von Baustoffen und Bauteilen – Teil 1: Baustoffe; Begriffe, Anforderungen und Prüfungen
8	DIN EN 10143:2006-09	Kontinuierlich schmelztauchveredeltes Blech und Band aus Stahl – Grenzabmaße und Formtoleranzen
9	DIN EN 13165:2016-09	Wärmedämmstoffe für Gebäude – Werkmäßig hergestellte Produkte aus Polyurethan-Hartschaum (PU) - Spezifikation

2.1.1.4 Fugenband bzw. Fugendichtstoff

Je nach Sandwichelement-Typ sind folgende Fugenbänder zu verwenden:

- "illbruck TN203 PUR-Seal" der Firma Tremco illbruck Produktion GmbH gemäß allgemeinem bauaufsichtlichem Prüfzeugnis P-NDS04-560

oder

- "ISO-ZELL PE Schaumstoff TA FR-B" der Firma ISO-Chemie GmbH gemäß allgemeinem bauaufsichtlichem Prüfzeugnis P-15-001228-PR01-ift

oder

- "ISO-Coil AV T11" der Firma ISO-Chemie GmbH gemäß allgemeinem bauaufsichtlichem Prüfzeugnis P-13-001451-PR01-ift

oder

- "ASTORpol/J 15009" der Firma ASTORtec, 8840 Einsiedeln, Schweiz, in Übereinstimmung mit den beim Deutschen Institut für Bautechnik hinterlegten Angaben

oder

- "ASTORpol/J 15009-FR" der Firma ASTORplast GmbH, 4052 Ansfelden, Österreich, in Übereinstimmung mit den beim Deutschen Institut für Bautechnik hinterlegten Angaben

Die Fugenbänder bzw. Fugendichtstoffe müssen im eingebauten Zustand mindestens die Anforderungen an das Brandverhalten der Klasse E nach DIN EN 13501-1 oder der Baustoffklasse B2 nach DIN 4102-1 erfüllen.

2.1.2 Lastverteiler

Der Lastverteiler muss aus nichtrostendem Stahl der Werkstoff-Nr. 1.4301 gemäß DIN EN 10088-2¹⁰, mit einer Zugfestigkeit $R_m \geq 622$ MPa, bestehen. Die Abmessungen des Lastverteilers müssen den Angaben der Anlage 4.3 entsprechen. Die geometrischen Toleranzen sind nach DIN EN 1090-4¹¹, Anhang D einzuhalten, sofern in Anlage 4.3 keine Angaben enthalten sind.

Für den Lastverteiler ist entsprechend der Korrosionsbelastung ein ausreichender Korrosionsschutz nach DIN EN 1090-4 vorzusehen.

2.2 Herstellung und Kennzeichnung

2.2.1 Herstellung

Die Bauprodukte nach Abschnitt 2.1 sind werkseitig herzustellen.

Die Sandwichelemente sind auf einer Anlage im kontinuierlichen Verfahren herzustellen.

Die äußeren Deckschichten dürfen nur untenliegend den Herstellungsprozess der Sandwichelemente durchlaufen.

2.2.2 Kennzeichnung

Die Sandwichelemente nach Abschnitt 2.1.1 und der Lastverteiler nach Abschnitt 2.1.2 oder die Verpackung bzw. der Lieferschein des Lastverteilers müssen vom Hersteller mit dem Übereinstimmungszeichen (Ü-Zeichen) nach den Übereinstimmungszeichen-Verordnungen der Länder gekennzeichnet werden. Zusätzlich sind folgende Angaben anzubringen:

Sandwichelemente:

- Name des Sandwichtyps / Dicke des Bauteils / Deckblechtyp außen und innen / Deckblechdicke außen und innen
- Bemessungswert der Wärmeleitfähigkeit λ_B für den Kernwerkstoff

¹⁰ DIN EN 10088-2:2014-12 Nichtrostende Stähle – Teil 2: Technische Lieferbedingungen für Blech und Band aus korrosionsbeständigen Stählen für allgemeine Verwendung

¹¹ DIN EN 1090-4:2018-09 Ausführung von Stahltragwerken und Aluminiumtragwerken – Teil 4: Technische Anforderungen an tragende, kaltgeformte Bauelemente aus Stahl und tragende, kaltgeformte Bauteile für Dach-, Decken-, Boden und Wandanwendungen

- "Brandverhalten
siehe allgemeine bauaufsichtliche Zulassung / allgemeine Bauartgenehmigung"
- Stahlgüte der Deckschichten
- Außenseite des Elementes nach Anlage 1.2

Die Kennzeichnung darf nur erfolgen, wenn die Voraussetzungen nach Abschnitt 2.3 Übereinstimmungsbestätigung erfüllt sind.

2.3 Übereinstimmungsbestätigung

2.3.1 Übereinstimmungsbestätigung für die Sandwichelemente

Die Bestätigung der Übereinstimmung der Sandwichelemente nach Abschnitt 2.1.1 mit den Bestimmungen der von dem Bescheid erfassten allgemeinen bauaufsichtlichen Zulassung muss für jedes Herstellwerk mit einer Übereinstimmungsbestätigung des Herstellers auf der Grundlage einer werkseigenen Produktionskontrolle und eines Übereinstimmungszertifikates einer hierfür anerkannten Zertifizierungsstelle sowie einer regelmäßigen Fremdüberwachung durch eine anerkannte Überwachungsstelle nach Maßgabe der folgenden Bestimmungen erfolgen:

Für die Erteilung des Übereinstimmungszertifikates und die Fremdüberwachung einschließlich der dabei durchzuführenden Produktprüfungen hat der Hersteller der Sandwichelemente eine hierfür anerkannte Zertifizierungsstelle sowie eine hierfür anerkannte Überwachungsstelle einzuschalten.

Die Übereinstimmungsbestätigung hat der Hersteller durch Kennzeichnung der Bauprodukte mit dem Übereinstimmungszeichen (Ü-Zeichen) unter Hinweis auf den Verwendungszweck abzugeben.

Dem Deutschen Institut für Bautechnik ist von der Zertifizierungsstelle eine Kopie des von ihr erteilten Übereinstimmungszertifikates zur Kenntnis zu geben.

2.3.2 Übereinstimmungsbestätigung für den Lastverteiler

Die Bestätigung der Übereinstimmung des Lastverteilers nach Abschnitt 2.1.2 mit den Bestimmungen der von dem Bescheid erfassten allgemeinen bauaufsichtlichen Zulassung muss für jedes Herstellwerk mit einer Übereinstimmungsbestätigung des Herstellers auf der Grundlage einer Erstprüfung durch den Hersteller und einer werkseigenen Produktionskontrolle erfolgen. Die Übereinstimmungsbestätigung hat der Hersteller durch Kennzeichnung des Bauprodukts mit dem Übereinstimmungszeichen (Ü-Zeichen) unter Hinweis auf den Verwendungszweck abzugeben.

2.3.3 Werkseigene Produktionskontrolle

In jedem Herstellwerk ist eine werkseigene Produktionskontrolle einzurichten und durchzuführen. Unter werkseigener Produktionskontrolle wird die vom Hersteller vorzunehmende kontinuierliche Überwachung der Produktion verstanden, mit der dieser sicherstellt, dass die von ihm hergestellten Bauprodukte den Bestimmungen der von diesem Bescheid erfassten allgemeinen bauaufsichtlichen Zulassung entsprechen.

Die werkseigene Produktionskontrolle soll mindestens die im Folgenden aufgeführten Maßnahmen einschließen:

a) Sandwichelemente

Art und Häufigkeit der Prüfungen sind der Anlage 5.1 zu entnehmen.

Bei der Kontrolle der Schaumkennwerte darf kein Einzelwert unter den Werten der Anlage 5.1, Zeilen 3 bis 9 liegen, andernfalls muss eine Auswertung der fortgeschriebenen Werte der Produktionsstreuung benutzt werden, um unter Berücksichtigung des großen Stichprobenumfangs den 5 %-Fraktilwert zu bestimmen. Ist der 5 %-Fraktilwert noch zu klein, müssen zusätzliche Prüfkörper entnommen, geprüft und erneut der 5 %-Fraktilwert bestimmt werden. Dieser darf nicht kleiner als der jeweils geforderte Wert sein, sonst muss das Bauteil als nicht brauchbar ausgesondert werden. Der k-Wert zur Berechnung des 5 %-Fraktilwertes darf in den genannten Fällen zu $k = 1,65$ angenommen werden.

Für die Durchführung der werkseigenen Produktionskontrolle hinsichtlich des Brandverhaltens sind die "Richtlinien zum Übereinstimmungsnachweis schwerentflammbarer Baustoffe (Baustoffklasse DIN 4102-B1) nach allgemeiner bauaufsichtlicher Zulassung"¹² sinngemäß anzuwenden. Zusätzlich ist die Einhaltung der Anforderungen an die organisch beschichteten Stahlbleche gemäß Abschnitt 2.1.1.2 in geeigneter Weise zu kontrollieren.

b) Lastverteiler

- Eigenschaften des Ausgangsmaterials

Das Material für die Herstellung des Lastverteilers ist einer Eingangskontrolle zu unterziehen. Hierzu ist durch Abnahmeprüfzeugnisse 3.1 nach DIN EN 10204¹³ zu bestätigen, dass das gelieferte Material mit dem in Abschnitt 2.1.2 geforderten Material übereinstimmt.

- Überprüfung der Geometrie und der Maße

Der Hersteller der Sandwichelemente muss die Einhaltung der in Abschnitt 2.1.2 geforderten Abmessungen kontrollieren (je Lieferung).

Die Ergebnisse der werkseigenen Produktionskontrolle sind aufzuzeichnen und auszuwerten. Die Aufzeichnungen müssen mindestens folgende Angaben enthalten:

- Bezeichnung des Bauprodukts bzw. des Ausgangsmaterials und der Bestandteile
- Art der Kontrolle oder Prüfung
- Datum der Herstellung und der Prüfung des Bauprodukts bzw. des Ausgangsmaterials oder der Bestandteile
- Ergebnis der Kontrollen und Prüfungen und, soweit zutreffend, Vergleich mit den Anforderungen
- Unterschrift des für die werkseigene Produktionskontrolle Verantwortlichen

Die Aufzeichnungen sind mindestens fünf Jahre aufzubewahren und der für die Fremdüberwachung eingeschalteten Überwachungsstelle vorzulegen. Sie sind dem Deutschen Institut für Bautechnik und der zuständigen obersten Bauaufsichtsbehörde auf Verlangen vorzulegen.

Bei ungenügendem Prüfergebnis sind vom Hersteller unverzüglich die erforderlichen Maßnahmen zur Abstellung des Mangels zu treffen. Bauprodukte, die den Anforderungen nicht entsprechen, sind so zu handhaben, dass Verwechslungen mit übereinstimmenden ausgeschlossen werden. Nach Abstellung des Mangels ist - soweit technisch möglich und zum Nachweis der Mängelbeseitigung erforderlich - die betreffende Prüfung unverzüglich zu wiederholen.

2.3.4 Fremdüberwachung

In jedem Herstellwerk der Sandwichelemente ist das Werk und die werkseigene Produktionskontrolle mindestens halbjährlich durch eine Fremdüberwachung zu überprüfen.

Im Rahmen der Fremdüberwachung ist eine Erstprüfung der Sandwichelemente durchzuführen, sind Proben für den in Anlage 5.2 festgelegten Prüfplan zu entnehmen und zu prüfen und es können auch Proben für Stichprobenprüfungen entnommen werden. Die Probenahme und Prüfungen obliegen jeweils der anerkannten Überwachungsstelle.

Für die Durchführung der Überwachung und Prüfung hinsichtlich des Brandverhaltens der Sandwichelemente sind die "Richtlinien zum Übereinstimmungsnachweis schwerentflammbarer Baustoffe (Baustoffklasse DIN 4102-B1) nach allgemeiner bauaufsichtlicher Zulassung" sinngemäß anzuwenden.

Die Ergebnisse der Zertifizierung und Fremdüberwachung sind mindestens fünf Jahre aufzubewahren. Sie sind von der Zertifizierungsstelle bzw. der Überwachungsstelle, dem Deutschen Institut für Bautechnik und der zuständigen obersten Bauaufsichtsbehörde auf Verlangen vorzulegen.

¹² Veröffentlicht in den "Mitteilungen" des Deutschen Instituts für Bautechnik.

¹³ DIN EN 10204:2005-01 Metallische Erzeugnisse Arten von Prüfbescheinigungen; Deutsche Fassung EN 10204:2004

3 Bestimmungen für Planung, Bemessung und Ausführung

3.1 Planung

3.1.1 Allgemeines

Die wärmedämmenden Außenwand- und Dachkonstruktionen sind entsprechend den Technischen Baubestimmungen¹⁴ zu planen, sofern im Folgenden nichts anderes bestimmt ist.

3.1.2 Befestigung der Sandwichelemente an der Unterkonstruktion

Für die Befestigung der Sandwichelemente an der Unterkonstruktion sind folgende Verbindungselemente zu verwenden:

- Schrauben

Für die direkte und indirekte Befestigung der Sandwichelemente an der Unterkonstruktion sind die in Anlage 2.1 dieses Bescheides angegebenen Schrauben zu verwenden.

- Lastverteiler

Bei den indirekten, verdeckten Befestigungen der Wandelemente nach Anlage 1.3 ist der Lastverteiler gemäß Abschnitt 2.1.2 zu verwenden.

Bei direkter Befestigung sind die Sandwichelemente je Auflager mit mindestens zwei Schrauben pro Element entsprechend den Anlagen 4.1.1 bis 4.2 zu befestigen.

Bei indirekter Befestigung sind die Angaben der Anlage 4.3 einzuhalten.

Für e (Abstände der Schrauben untereinander) und e_R (Abstände der Schrauben zum Bauteilrand) sind die Angaben der Anlagen 4.1.1 bis 4.3 zu beachten.

Die Auflagerbreite darf folgende Werte nicht unterschreiten:

- Endauflager: 40 mm
- Zwischenaflager: 60 mm

3.2 Bemessung

3.2.1 Allgemeines

Die wärmedämmenden Außenwand- und Dachkonstruktionen sind unter Beachtung der Technischen Baubestimmungen zu bemessen, sofern im Folgenden nichts anderes bestimmt ist.

3.2.2 Standsicherheitsnachweise

3.2.2.1 Nachweisführung

Die Standsicherheitsnachweise für den Grenzzustand der Tragfähigkeit und der Gebrauchstauglichkeit der Sandwichelemente sowie ihrer Anschlüsse und Verbindungen an der Unterkonstruktion sind im Einzelfall zu führen.

Für Dachelemente sind Nachweise der Nutzlasten nach DIN EN 1991-1-1/NA, Abschnitt 6.3.4.2, Tabelle 6.10DE nicht erforderlich.

Die Rechenwerte zur Ermittlung der Schnittgrößen und Spannungen der Sandwichelemente sind der Anlage 3.1 zu entnehmen.

Der Standsicherheitsnachweis der Sandwichelemente ist gemäß Abschnitt E.2, E.3.4, E.5 und E.7 der Norm DIN EN 14509 vorzunehmen; Abschnitt E.4 und E.6 kommen nicht zur Anwendung. Die Durchbiegungsbegrenzungen nach DIN EN 14509, Abschnitt E.5.4 sind einzuhalten.

Die charakteristischen Werte für die Knitterspannungen sowie die zu berücksichtigenden Abminderungsfaktoren der Knitterspannungen in Abhängigkeit vom Deckschichttyp und von der Deckschichtdicke sind den Anlagen 3.2.1 und 3.2.2 zu entnehmen.

¹⁴ Siehe: www.dibt.de: Technische Baubestimmungen

Die in Anlage 3.2.1 aufgeführten Knitterspannungen für die äußeren ebenen und leicht-profilierten Deckschichten am Zwischenaufleger gelten nur bei Befestigung mit bis zu maximal fünf Schrauben pro Meter. Für eine größere Anzahl von Schrauben pro Meter sind diese Knitterspannungen mit dem Faktor

$$k = (11 - n) / 6 \quad (n = \text{Anzahl der Schrauben pro Meter})$$

abzumindern.

Diese Festlegungen gelten, sofern in den folgenden Abschnitten nichts anderes bestimmt ist. Der Nachweis der Tragfähigkeit der Schrauben sowie der Schraubenkopfauslenkung für die Befestigung der Sandwichelemente hat nach den in Anlage 2.1 aufgeführten Bescheiden bzw. ETA zu erfolgen, wobei die Einwirkungen und deren Kombinationen nach den Technischen Baubestimmungen zu ermitteln sind. Bei der Ermittlung der Einwirkungen für die Befestigungen darf bei durchlaufenden Sandwichelementen der Ansatz von Knittergelenken über den Innenstützen (Traglastverfahren nach DIN EN 14509, E.7.2.1 und E.7.2.3) nicht angesetzt werden (keine Kette von Einfeldelementen).

Für die Befestigung der Sandwichelemente an der Unterkonstruktion sind die charakteristischen Werte der Zugtragfähigkeit $N_{R,k}$ sowie $N_{RV,k}$ und die charakteristischen Werte der Querkrafttragfähigkeit $V_{R,k}$ den Anlagen 2.1 bis 2.2.2 zu entnehmen. Die Angaben der Anlagen 2.1, 4.1.1, 4.1.2 und 4.2 (für die direkte, sichtbare Befestigung) und der Anlagen 2.2.1, 2.2.2 und 4.3 (für die indirekten, verdeckten Befestigungen) sind einzuhalten.

Die Kombinationsbeiwerte ψ und die Teilsicherheitsbeiwerte γ_F sind den Technischen Baubestimmungen zu entnehmen.

Die materialbezogenen Sicherheitsbeiwerte γ_M sind in folgender Tabelle aufgeführt:

Eigenschaften, für die γ_M gilt	Grenzzustand der	
	Tragfähigkeit	Gebrauchstauglichkeit
Fließen einer Metalldeckschicht	1,10	1,00
Knittern einer Metalldeckschicht im Feld und an einem Zwischenaufleger (Interaktion mit der Auflagerreaktion)	1,20	1,05
Schubversagen des Kerns	1,28	1,07
Schubversagen einer profilierten Deckschicht	1,10	1,00
Druckversagen des Kerns	1,38	1,10
Aufnehmbare Auflagerkraft des Auflagers einer profilierten Deckschicht	1,10	1,00
Versagen der direkten oder indirekten Befestigungen der Sandwichelemente	1,33	----

3.2.2.2 Einwirkungen

a) Beim Nachweis der Sandwich-Wandelemente darf das Eigengewicht der Sandwich-elemente unberücksichtigt bleiben. Beim Nachweis der Sandwich-Dachelemente ist das Eigengewicht der Sandwichelemente auf der Grundlage der in Anlage 3.1 aufgeführten Rohdichte des Kernwerkstoffs anzusetzen; die Rohdichte der Deckschichten sind den Technischen Baubestimmungen zu entnehmen.

Bei dem Nachweis der Verbindungen der Wand- und Dachelemente mit der Unterkonstruktion ist das Eigengewicht der Elemente zu berücksichtigen.

Die Wind- und Schneelasten sind entsprechend den Technischen Baubestimmungen anzusetzen.

Zusätzlich sind Temperaturdifferenzen zwischen den Deckschichten zu berücksichtigen.

Als maximale Temperaturdifferenz der gleichzeitig in beiden Deckschichten wirkenden Temperaturen ist für den Endzustand:

$$\Delta T = T_1 - T_2$$

mit T_1 und T_2 gemäß wie folgt anzusetzen:

- Deckschichttemperatur der Innenseite T_2

Im Regelfall ist von $T_2 = 20\text{ °C}$ im Winter und von $T_2 = 25\text{ °C}$ im Sommer auszugehen; dies gilt für den Nachweis der Tragfähigkeit und Gebrauchstauglichkeit.

In besonderen Anwendungsfällen (z. B. Hallen mit Klimatisierung – wie Reifehallen, Kühlhäuser) ist T_2 entsprechend der Betriebstemperatur im Innenraum anzusetzen.

- Deckschichttemperatur der Außenseite T_1

Es ist von folgenden Werten für T_1 auszugehen:

Jahreszeit	Sonneneinstrahlung	Grenzzustand der Tragfähigkeit T_1 [°C]	Grenzzustand der Gebrauchstauglichkeit		
			Farbgruppe *	R_G ** [%]	T_1 [°C]
Winter bei gleichzeitiger Schneelast	--	- 20	alle	90 – 8	- 20
	--	0	alle	90 – 8	0
Sommer	direkt	+ 80	I II III	90 – 75 74 – 40 39 – 8	+ 55 + 65 + 80
	indirekt***	+ 40	alle	90 – 8	+ 40

* I = sehr hell II = hell III = dunkel
** R_G : Reflexionsgrad bezogen auf Bariumsulfat = 100 % (Die angegebenen Helligkeitswerte beziehen sich auf das Messverfahren nach Hunter-L·a·b.)
*** Unter indirekter Sonneneinstrahlung auf die Wand wird der Fall einer vorgehängten, hinterlüfteten Fassade vor der Sandwichwand (wie z. B. oftmals bei Kühlhallen) verstanden.

Die maximale Temperaturdifferenz ΔT der gleichzeitig in beiden Deckschichten wirkenden Temperaturen ist für den Montagezustand entsprechend den örtlichen Gegebenheiten ggf. zusätzlich nachzuweisen.

b) Als Nutzlasten dürfen Lasten gemäß DIN EN 1991-1-1/NA¹⁵, Abschnitt 6.3.4.2, Tabelle 6.10DE einwirken. Ein rechnerischer Nachweis für diese Nutzlasten ist nicht erforderlich.

3.2.2.3 Beanspruchbarkeiten

Die charakteristischen Kennwerte der Beanspruchbarkeiten der Sandwichelemente und der Verbindungselemente sind den Anlagen dieses Bescheides zu entnehmen. Die in Abhängigkeit von der Unterkonstruktion ggf. vorzunehmende Reduzierung der Zugtragfähigkeit der Schrauben ist zu beachten.

¹⁵ DIN EN 1991-1-1/NA:2010-12 Nationaler Anhang - National festgelegte Parameter - Eurocode 1: Einwirkungen auf Tragwerke - Teil 1-1: Allgemeine Einwirkungen auf Tragwerke - Wichten, Eigen- gewicht und Nutzlasten im Hochbau

3.2.2.4 Nachweis der Unterkonstruktion

Für Stahlunterkonstruktionen darf angesetzt werden:

- Die stabilisierende Wirkung der Sandwichelemente als Drehbettung nach DIN EN 1993-1-1¹⁶, Anhang BB, Abschnitt BB.2.2 oder DIN EN 1993-1-3, Abschnitt 10.1.5.2:
 - Die DIN EN 1993-1-1/NA¹⁷, Abschnitt NA.2.2, Punkt NCI zu BB.2.2 ist zu berücksichtigen.
 - Die Ermittlung der Steifigkeit der Drehbettung hat nach nationalem Anhang DIN EN 1993-1-3/NA¹⁸, Abschnitt NA 2.2, Punkt NCI zu 10.1.5.2(2) zu erfolgen; die dort genannten Randbedingungen sind einzuhalten.
- Die kontinuierliche seitliche Stützung (Schubsteifigkeit) der Sandwichelemente nach DIN EN 1993-1-1, Anhang BB, Abschnitt BB.2.1 oder DIN EN 1993-1-3, Abschnitt 10.1.1(5) und 10.1.1(6), sofern die Sandwichelemente direkt befestigt sind:
 - Die Ermittlung der Schubsteifigkeit muss auf der Grundlage des in [1]¹⁹ dargestellten Berechnungsverfahrens erfolgen. Das Verfahren geht davon aus, dass die Verbindungen in den Längsstößen nicht planmäßig bei der Übertragung von Schubkräften mitwirken; das heißt, dass eine möglich vorhandene Schubsteifigkeit nicht zur Weiterleitung von Kräften aus äußeren Einwirkungen in der Dach- oder Wandebene angesetzt werden darf.
 - Die in [1] genannten Randbedingungen sind einzuhalten.

Die Verbindungen der Sandwichelemente mit der Unterkonstruktion sind für die Beanspruchungen aus den vorgenannten beiden Punkten und den damit zu überlagernden Beanspruchungen aus äußeren Einwirkungen und Temperatur zu bemessen.

3.2.3 Brandschutz

3.2.3.1 Brandverhalten

Die Sandwichelemente in den Ausführungen nach den Anlagen 1.1 bis 1.3 sind schwerentflammbar.

Die Sandwichelemente sind dort anwendbar, wo die bauaufsichtlichen Anforderungen schwerentflammbar oder normalentflammbar bestehen.

3.2.3.2 Widerstandsfähigkeit gegen Flugfeuer und strahlende Wärme

Die Dachelemente nach Anlage 1.1 mit anorganischen oder organischen Beschichtungen der äußeren Deckschicht gemäß Abschnitt 2.1.1.2 sind widerstandsfähig gegen Flugfeuer und strahlende Wärme (harte Bedachung) nach DIN 4102-4²⁰, Abschnitt 11.4.4.

3.2.3.3 Feuerwiderstand

Außenwand- oder Dachkonstruktionen mit Anforderungen hinsichtlich des Feuerwiderstandes sind durch diesen Bescheid nicht erfasst.

16	DIN EN 1993-1-1:2010-12	Eurocode 3: Bemessung und Konstruktion von Stahlbauten – Teil 1-1: Allgemeine Bemessungsregeln und Regeln für den Hochbau
17	DIN EN 1993-1-1/NA:2015-08	Nationaler Anhang – National festgelegte Parameter – Eurocode 3: Bemessung und Konstruktion von Stahlbauten – Teil 1-1: Allgemeine Bemessungsregeln und Regeln für den Hochbau
18	DIN EN 1993-1-3/NA:2010-12	Nationaler Anhang – National festgelegte Parameter – Eurocode 3: Bemessung und Konstruktion von Stahlbauten – Teil 1-3: Allgemeine Regeln – Ergänzende Regeln für kaltgeformte dünnwandige Bauteile und Bleche
19	[1] Käpplein, S., Berner, K., Ummenhofer, T.: Stabilisierung von Bauteilen durch Sandwichelemente. Stahlbau 81 (2012), Heft 12, S. 951-958	
20	DIN 4102-4:2016-05	Brandverhalten von Baustoffen und Bauteilen – Teil 4: Zusammenstellung und Anwendung klassifizierter Baustoffe, Bauteile und Sonderbauteile

3.2.4 Wärmeschutz

Für den Kernwerkstoff der Sandwichelemente ist beim rechnerischen Nachweis des Wärmeschutzes folgender Bemessungswert der Wärmeleitfähigkeit λ_B in Ansatz zu bringen:

- $\lambda_B = 0,019 \text{ W}/(\text{m}\cdot\text{K})$

3.2.5 Schallschutz

Außenwand- oder Dachkonstruktionen mit Anforderungen hinsichtlich des Schallschutzes sind durch diesen Bescheid nicht erfasst.

3.2.6 Korrosionsschutz

Die möglichen Umgebungsbedingungen hinsichtlich ihrer Korrosivitätskategorie ergeben sich unter Beachtung der Technischen Baubestimmungen in Abhängigkeit von dem metallischen Überzug und/oder der organischen Beschichtung der Deckschichten der Sandwichelemente.

Sind entsprechend den Anwendungsbedingungen zusätzliche Maßnahmen zur Erreichung eines ausreichenden Korrosionsschutzes vorzusehen, müssen diese in jedem Einzelfall beurteilt werden, wobei der Brandschutz zu beachten ist.

3.3 Ausführung

3.3.1 Allgemeines

Die wärmedämmenden Außenwand- und Dachkonstruktionen sind unter Beachtung der Technischen Baubestimmungen auszuführen, sofern im Folgenden nichts anderes bestimmt ist.

Die bauausführende Firma hat zur Bestätigung der Übereinstimmung der Außenwand- oder Dachkonstruktion mit diesem Bescheid eine Übereinstimmungserklärung gemäß §§ 16a Abs. 5 i. V. m. 21 Abs. 2 MBO bzw. deren Umsetzung in den Landesbauordnungen abzugeben. Für die Übereinstimmungserklärung ist das Muster gemäß Anlage 6 zu verwenden. Diese Bestätigung ist dem Bauherrn zu überreichen.

3.3.2 Montage der Sandwichelemente

Die Sandwichelemente dürfen nur von Firmen eingebaut werden, die die dazu erforderliche Erfahrung und Sachkenntnis haben. Bei der Montage sind die Bestimmungen für die Planung und Bemessung (siehe Abschnitte 3.1 und 3.2) sowie die Herstellerangaben zu beachten.

Benachbarte Sandwichelemente müssen in der Längsfuge passgenau angeordnet werden.

Die Verbindungselemente sind so einzubringen, dass eine einwandfrei tragende und erforderlichenfalls dichtende Verbindung sichergestellt ist.

Der Witterung ausgesetzte Schrauben mit Unterlegscheibe und Elastomerdichtung sind von Hand oder mit einem Elektroschrauber mit jeweils entsprechend eingestelltem Tiefenanschlag einzuschrauben. Die Verwendung von Schlagschraubern ist grundsätzlich unzulässig.

Die Sandwichelemente sind so einzubauen und am Nachbarbauteil anzuschließen, dass Feuchtigkeit nicht durchdringen kann und Wärmebrücken vermieden werden. Diese Details sind im Einzelfall zu beurteilen.

Entsprechend den Anwendungsbedingungen sind die Detailausbildungen, insbesondere bei offenen Schnittkanten, so auszubilden, dass keine Beeinträchtigung durch z. B. Feuchtigkeit, Tierfraß oder Insektenbefall entsteht. Hierzu sind ggf. konstruktive Maßnahmen erforderlich, die in jedem Einzelfall beurteilt werden müssen, wobei der Brandschutz zu beachten ist.

4 Bestimmungen für Nutzung, Unterhalt und Wartung

Die Oberfläche der Sandwichelemente darf nicht nachträglich mit Anstrichen, Beschichtungen, Kaschierungen oder Ähnlichem versehen werden.

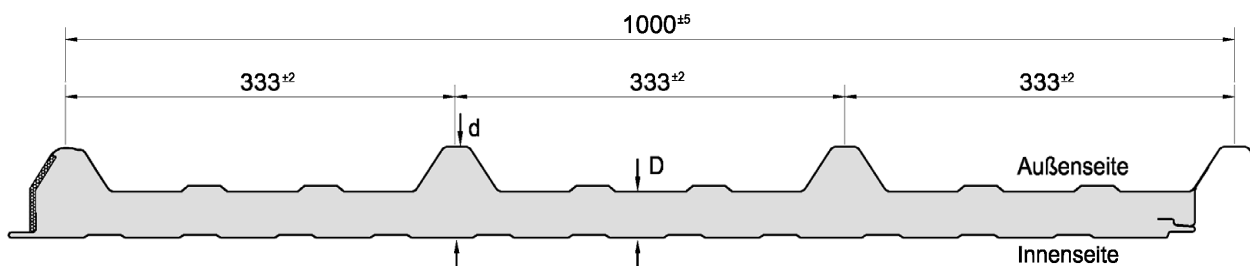
Dächer dürfen für übliche Erhaltungsmaßnahmen, Reparaturen, Reinigungsarbeiten und Zustandskontrollen nur von Einzelpersonen betreten werden.

Renée Kamanzi-Fechner
Referatsleiterin

Beglaubigt
Marckhoff

Dach- und Wandelement "Ondatherm 1001 iQ+"

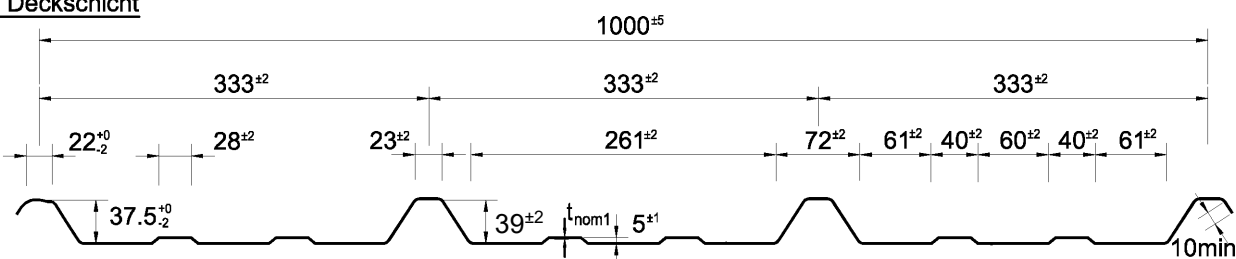
Maßangaben in mm



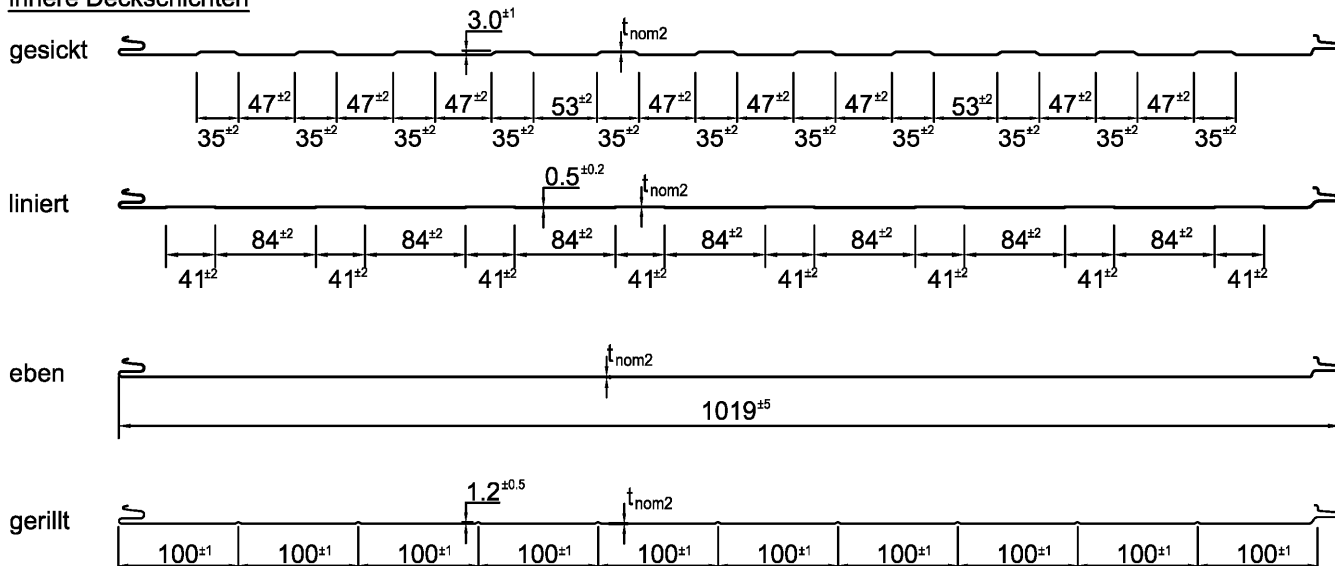
Deckschichtkombinationen		
	Außen	Innen
1001 TG	profiliert	gesickt
1001 TF	profiliert	eben
1001 TL	profiliert	liniert
1001 TR	profiliert	gerillt

t_{nom1} : Nennblechdicke, äußere Deckschicht
 t_{nom1} : 0,50 ; 0,63 ; 0,75 ; 0,88 ; 1,00 mm
 t_{nom2} : Nennblechdicke, innere Deckschicht
 t_{nom2} : 0,40 ; 0,50 ; 0,63 ; 0,75 ; 0,88 ; 1,00 mm
D: durchgehende Elementdicke
 60, 80, 100, 120, 140 mm
d: Außenmaß Paneeldicke

äußere Deckschicht



innere Deckschichten



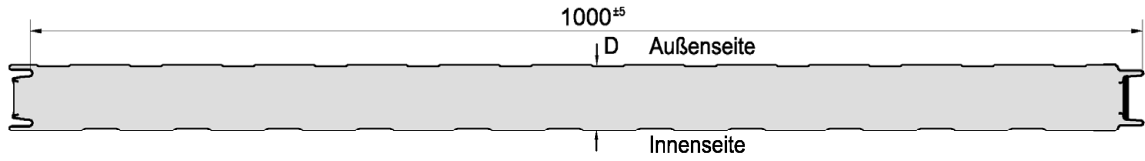
Tragende Sandwichelemente "Ondatherm-iQ+" mit einer Polyurethan-Kernschicht zwischen zwei Stahldeckschichten; für Außenwand- und Dachkonstruktionen

Dach- und Wandelement "Ondatherm 1001 iQ+"

Anlage 1.1

Wandelement "Ondatherm 1003 iQ+"

Maßangaben in mm



Deckschichtkombinationen		
	Außen	Innen
1003 GG	gesickt	gesickt
1003 GF	gesickt	eben
1003 GL	gesickt	liniert
1003 GR	gesickt	gerillt
1003 MG	microprofiliert	gesickt
1003 MF	microprofiliert	eben
1003 ML	microprofiliert	liniert
1003 MR	microprofiliert	gerillt

Deckschichtkombinationen		
	Außen	Innen
1003 FG	eben	gesickt
1003 FF	eben	eben
1003 FL	eben	liniert
1003 FR	eben	gerillt
1003 LG	liniert	gesickt
1003 LF	liniert	eben
1003 LL	liniert	liniert
1003 LR	liniert	gerillt

t_{nom1} : Nennblechdicke, äußere Deckschicht

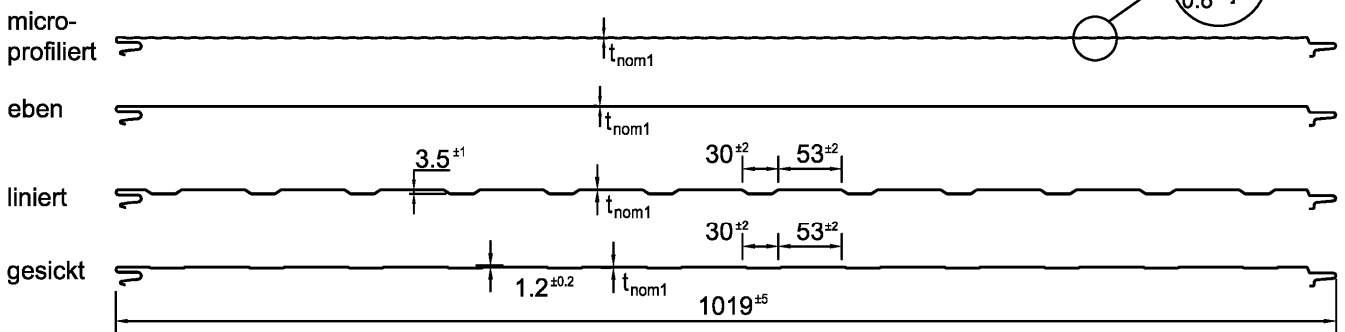
t_{nom1} : 0,50 ; 0,63 ; 0,75 ; 0,88 ; 1,00 mm

t_{nom2} : Nennblechdicke, innere Deckschicht

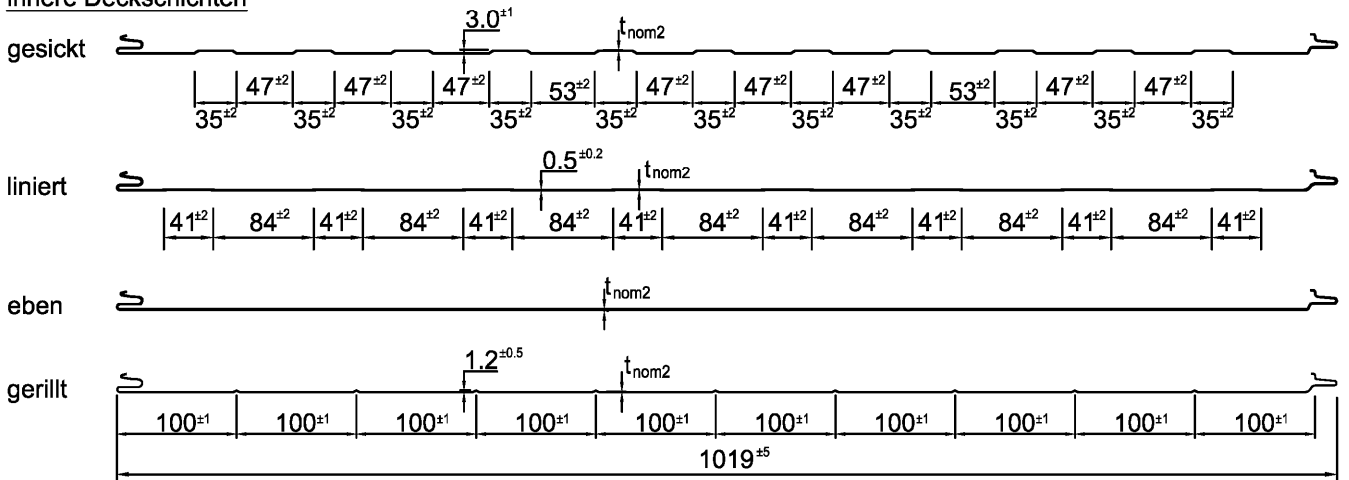
t_{nom2} : 0,40 ; 0,50 ; 0,63 ; 0,75 ; 0,88 ; 1,00 mm

D: durchgehende Elementdicke (Außenmaß) D: 60, 80, 100, 120, 140, 160 mm

äußere Deckschichten



innere Deckschichten



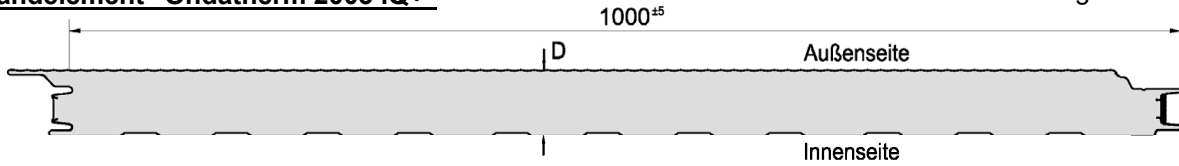
Tragende Sandwichelemente "Ondatherm-iQ+" mit einer Polyurethan-Kernschicht zwischen zwei Stahldeckschichten; für Außenwand- und Dachkonstruktionen

Wandelement "Ondatherm 1003 iQ+"

Anlage 1.2

Wandelement "Ondatherm 2003 iQ+"

Maßangaben in mm



Deckschichtkombinationen		
	Außen	Innen
2003 GG	gesickt	gesickt
2003 GF	gesickt	eben
2003 GL	gesickt	liniert
2003 GR	gesickt	gerillt
2003 MG	microprofilert	gesickt
2003 MF	microprofilert	eben
2003 ML	microprofilert	liniert
2003 MR	microprofilert	gerillt

Deckschichtkombinationen		
	Außen	Innen
2003 FG	eben	gesickt
2003 FF	eben	eben
2003 FL	eben	liniert
2003 FR	eben	gerillt

D: durchgehende Elementdicke (Außenmaß)

D: 60, 80, 100, 120, 140, 160 mm

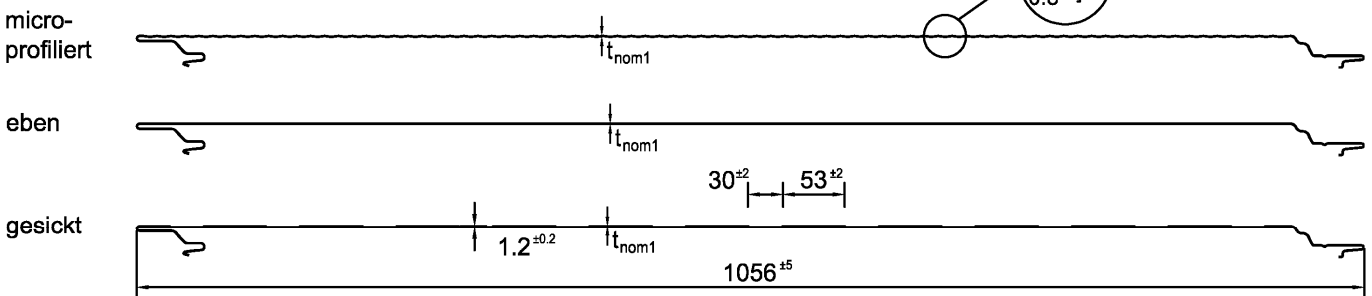
t_{nom1} : Nennblechdicke, äußere Deckschicht

t_{nom1} : 0,50 ; 0,63 ; 0,75 ; 0,88 ; 1,00 mm

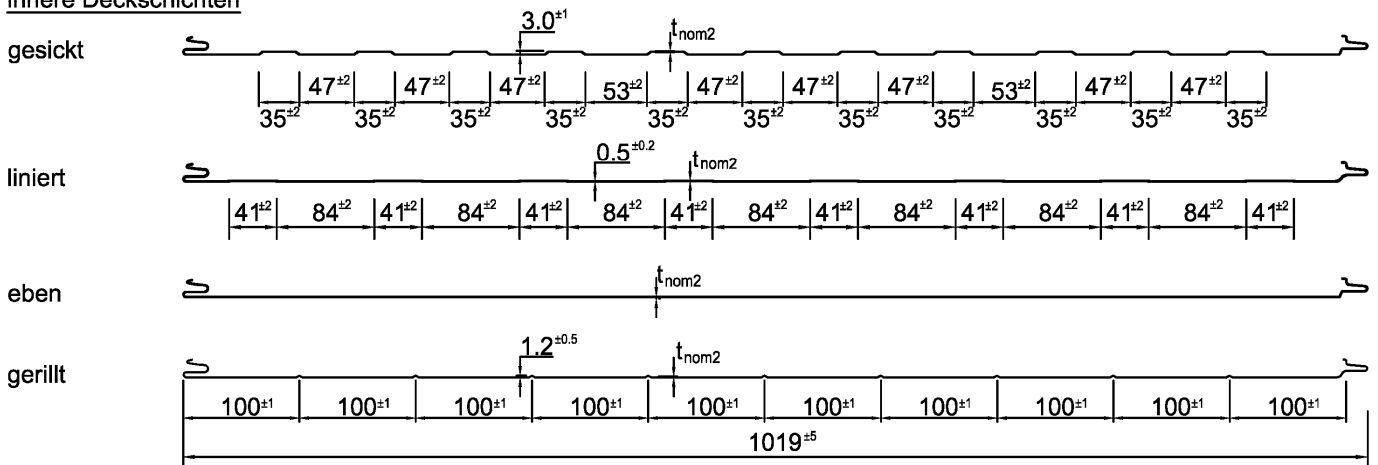
t_{nom2} : Nennblechdicke, innere Deckschicht

t_{nom2} : 0,40 ; 0,50 ; 0,63 ; 0,75 ; 0,88 ; 1,00 mm

äußere Deckschichten



innere Deckschichten



Tragende Sandwichelemente "Ondatherm-iQ+" mit einer Polyurethan-Kernschicht zwischen zwei Stahldeckschichten; für Außenwand- und Dachkonstruktionen

Wandelement "Ondatherm 2003 iQ+"

Anlage 1.3

1. Verbindungselemente: Schrauben

Für die Befestigung der Sandwichelemente an der Unterkonstruktion dürfen nur Schrauben nach der allgemeinen bauaufsichtlichen Zulassung / allgemeinen Bauartgenehmigung Nr. Z-14.4-407 oder der folgenden europäischen technischen Bewertungen verwendet werden:

- ETA-13/0177 (EJOT Baubefestigungen GmbH)
- ETA-13/0179 (Hilti AG)
- ETA-13/0180 (Etanco GmbH)
- ETA-13/0181 (Guntram End GmbH)
- ETA-13/0182 (PMJ-tec AG)
- ETA-13/0183 (SFS intec AG)
- ETA-13/0184 (Nögel Montagetechnik Vertriebsgesellschaft mbH)
- ETA-13/0210 (Adolf Würth GmbH & Co.KG)
- ETA-13/0211 (IPEX Beheer B.V.)

2. Charakteristische Werte der Zug- und Querkrafttragfähigkeit

2.1 Direkte, sichtbare Befestigung

Die charakteristischen Werte der **Zug- und Querkrafttragfähigkeit** (N_{Rk} , V_{Rk}) der Schrauben sind der allgemeinen bauaufsichtlichen Zulassung / allgemeinen Bauartgenehmigung Nr. Z-14.4-407 oder den oben genannten europäischen technischen Bewertungen zu entnehmen.

**2.2 Indirekte, verdeckte Befestigungen
 des Wandelementes "Ondatherm 2003 iQ+" gem. Anlage 1.3 und 4.3**

Die charakteristischen Werte der **Querkrafttragfähigkeit** ($V_{R,k}$) der Schrauben sind der allgemeinen bauaufsichtlichen Zulassung / allgemeinen Bauartgenehmigung Nr. Z-14.4-407 oder den oben genannten europäischen technischen Bewertungen zu entnehmen.

Die charakteristischen Werte der **Zugtragfähigkeit** ($N_{Rv,k}$) der Befestigung mit Lastverteiler sind den Tabellen in Anlage 2.2.1 bzw. 2.2.2 zu entnehmen.

Diese Werte gelten nur für den Nachweis der Einleitung der Zugkräfte in die Befestigung (Überknöpfung). Die Einleitung der Zugkräfte in die Unterkonstruktion ist gesondert nachzuweisen.

Die Befestigungsvarianten sind den Anlagen 2.2.1 und 2.2.2 zu entnehmen.

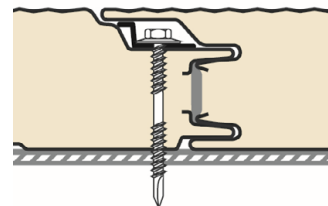
Darstellung der indirekten, verdeckten Befestigung und des Lastverteilers: siehe Anlage 4.3

Tragende Sandwichelemente "Ondatherm-iQ+" mit einer Polyurethan-Kernschicht zwischen zwei Stahldeckschichten; für Außenwand- und Dachkonstruktionen	Anlage 2.1
Verbindungselemente und Tragfähigkeiten	

2.2.1 Indirekte, verdeckte Befestigung mit Lastverteiler und 2 Schrauben:

Charakteristische Zugtragfähigkeit ($N_{RV,k}$) der Befestigung je Auflager:

- Gültig für:
- Stahldeckschichten mit einer Dehngrenze $R_e \geq 320 \text{ MPa}$
 - Schaumsystem iQ+



Element- dicke D (mm)	Deckschichtdicke		$N_{RV,k}$ [kN] ¹⁾		
	Innen t_{nom2} (mm)	Außen t_{nom1} (mm)	Endauflager ²⁾		Zwischenaflager ³⁾
			e_R ⁴⁾ $\geq 60 \text{ mm}$	e_R ⁴⁾ $\geq 140 \text{ mm}$	e_R ⁴⁾ $\geq 500 \text{ mm}$
60	0,40	0,50	2,2	3,6	5,2
		$\geq 0,75$	2,8	4,3	6,8
	0,50	0,50	2,5	3,6	5,9
		$\geq 0,75$	2,9	4,8	7,2
160	0,40	0,50	3,8	5,2	7,5
		$\geq 0,75$	4,1	5,7	10,4
	0,50	0,50	3,8	5,2	7,5
		$\geq 0,75$	4,1	5,7	10,4

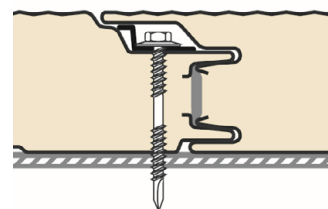
- ¹⁾ Zwischenwerte, bezogen auf die Elementdicke D, sind linear zu interpolieren.
²⁾ 2 Schrauben in den beiden zum Paneelrand liegenden Bohrungen des Lastverteilers
³⁾ 2 Schrauben in den beiden mittleren Bohrungen des Lastverteilers
⁴⁾ e_R = Abstand des Schraubenschwerpunktes zum Paneelrand

Tragende Sandwichelemente "Ondatherm-iQ+" mit einer Polyurethan-Kernschicht zwischen zwei Stahldeckschichten; für Außenwand- und Dachkonstruktionen

Verbindungselemente und Tragfähigkeiten

Anlage 2.2.1

2.2.2 Indirekte, verdeckte Befestigung mit Lastverteiler und 2 Schrauben:



Charakteristische Zugtragfähigkeit ($N_{RV,k}$) der Befestigung je Auflager:

- Gültig für:
- Stahldeckschichten mit einer Dehngrenze $R_e \geq 350 \text{ MPa}$
 - Schaumsystem iQ+

Element- dicke D (mm)	Deckschichtdicke		$N_{RV,k} \text{ [kN]}^1)$		
	Innen t_{nom2} (mm)	Außen t_{nom1} (mm)	Endauflager ²⁾		Zwischenaflager ³⁾
			$e_R^4) \geq 60 \text{ mm}$	$e_R^4) \geq 140 \text{ mm}$	$e_R^4) \geq 500 \text{ mm}$
60	0,40	0,50	2,3	3,7	5,4
		$\geq 0,75$	3,0	4,6	7,3
	0,50	0,50	2,5	3,6	6,0
		$\geq 0,75$	3,0	4,9	7,4
160	0,40	0,50	4,1	5,5	8,1
		$\geq 0,75$	4,3	6,0	11,0
	0,50	0,50	4,1	5,5	8,1
		$\geq 0,75$	4,3	6,0	11,0

¹⁾ Zwischenwerte, bezogen auf die Elementdicke D, sind linear zu interpolieren.

²⁾ 2 Schrauben in den beiden zum Paneelrand liegenden Bohrungen des Lastverteilers

³⁾ 2 Schrauben in den beiden mittleren Bohrungen des Lastverteilers

⁴⁾ e_R = Abstand des Schraubenschwerpunktes zum Paneelrand

Tragende Sandwichelemente "Ondatherm-iQ+" mit einer Polyurethan-Kernschicht
zwischen zwei Stahldeckschichten; für Außenwand- und Dachkonstruktionen

Verbindungselemente und Tragfähigkeiten

Anlage 2.2.2

Rechenwerte zur Ermittlung der Spannungen und Schnittgrößen

1. Stahldeckschichten:

Elastizitätsmodul: $E_D = 2,1 \times 10^5$ MPa
Dehngrenze: ≥ 320 MPa (siehe Anlagen 2.2.1 und 3.2.1)
bzw.
 ≥ 350 MPa (siehe Anlagen 2.2.2 und 3.2.1)

2. Kernwerkstoff:

Rohdichte: 38 kg/m³

Schaumsystem iQ+

durch- gehende Element dicke D (mm) ¹⁾	Elastizitäts- modul E _c [MPa]	Schub- modul G _c [MPa]	Schubfestigkeit		Druck- festigkeit f _{cc} [MPa]	Kriechfaktoren	
			f _{cv} [MPa]	f _{cv,langzeit} [MPa]		φ _{2.000} [/]	φ _{100.000} [/]
60	3,6	3,9	0,14	0,08	0,12	1,5	2,5
100 - 140	3,6	3,4	0,10	0,06	0,10	1,5	2,5
160	3,6	3,4	0,10	-	0,10	-	-

¹⁾ Zwischenwerte, bezogen auf D, sind linear zu interpolieren.

3. Knitterspannungen der Sandwichelemente: siehe Anlagen 3.2.1 und 3.2.2

Tragende Sandwichelemente "Ondatherm-iQ+" mit einer Polyurethan-Kernschicht
zwischen zwei Stahldeckschichten; für Außenwand- und Dachkonstruktionen

Kennwerte

Anlage 3.1

Charakteristische Werte für die Knitterspannungen $\sigma_{w,k}$ der Elemente

Ondatherm 1001 iQ+; Ondatherm 1003 iQ+; Ondatherm 2003 iQ+

für äußere Deckschichten, $t_{nom1} = 0,50$ mm

Deckschichttyp, gemäß Anlagen 1.1 bis 1.3	durch- gehende Elementdicke D (mm)	Knitterspannungen $\sigma_{w,k}$ (MPa) ¹⁾			
		im Feld	im Feld (erhöhte Temperatur)	am Zwischen- auflager	am Zwischen- auflager (erhöhte Temperatur)
eben	60	72	49	58	39
	100 - 160	68	46	48	32
microprofilert	60	146	99	117	79
	160	146	99	102	69
liniert	60 - 100	197	134	138	94
	140 - 160	179	122	125	85
gesickt	60 - 100	186	126	130	89
	160	164	112	115	78
profilert (S320)	60	320	320	320	320
	100	272	272	272	272
	140	270	270	270	270
profilert (S350)	60	342	342	342	342
	100	284	284	284	284
	140	281	281	281	281

¹⁾ Zwischenwerte, bezogen auf D, sind linear zu interpolieren.

Tragende Sandwichelemente "Ondatherm-iQ+" mit einer Polyurethan-Kernschicht
zwischen zwei Stahldeckschichten; für Außenwand- und Dachkonstruktionen

Knitterspannungen

Anlage 3.2.1

Charakteristische Werte für die Knitterspannungen $\sigma_{w,k}$ der Elemente

Ondatherm 1001 iQ+; Ondatherm 1003 iQ+; Ondatherm 2003 iQ+

für innere Deckschichten, $t_{nom2} = 0,40$ mm

Deckschichttyp, gemäß Anlagen 1.1 bis 1.3	durchgehende Elementdicke D (mm) ¹⁾	Knitterspannungen $\sigma_{w,k}$ (MPa) ¹⁾	
		im Feld	am Zwischenaufleger
eben, liniert, gerillt	60	72	65
	100 - 160	68	61
gesickt	60 - 100	197	177
	140 - 160	179	161

Abminderungsfaktoren der Knitterspannungen

für äußere Deckschichten

Deckschichttyp, gemäß Anlagen 1.1 bis 1.3	t_{nom1} [mm]				
	0,50	0,63	0,75	0,88	1,00
eben	1,00	1,00	1,00	1,00	1,00
liniert	1,00	0,83	0,74	0,66	0,60
gesickt	1,00	0,81	0,72	0,64	0,59
microprofiliert	1,00	1,00	0,86	0,77	0,71
trapezprofiliert	1,00	1,00	1,00	1,00	1,00

innere Deckschichten

Deckschichttyp, gemäß Anlagen 1.1 bis 1.3	t_{nom2} [mm]					
	0,40	0,50	0,63	0,75	0,88	1,00
eben, liniert, gerillt	1,00	1,00	1,00	1,00	1,00	1,00
gesickt	1,00	1,00	0,83	0,74	0,66	0,60

¹⁾ Zwischenwerte, bezogen auf D, sind linear zu interpolieren.

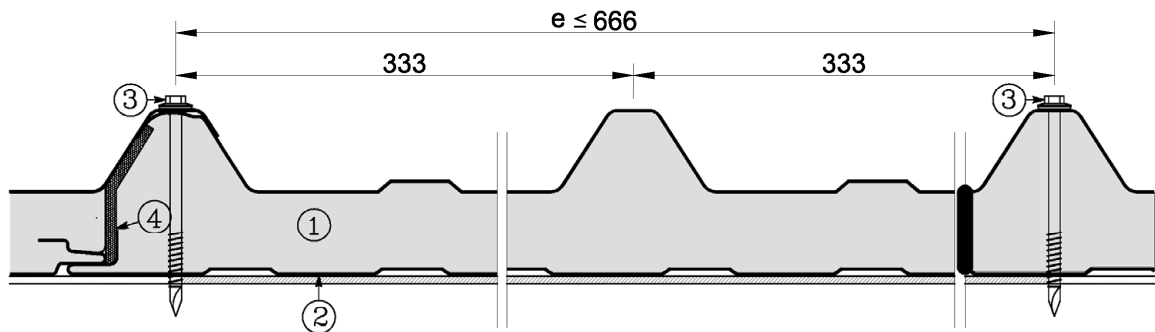
Tragende Sandwichelemente "Ondatherm-iQ+" mit einer Polyurethan-Kernschicht
zwischen zwei Stahldeckschichten; für Außenwand- und Dachkonstruktionen

Knitterspannungen

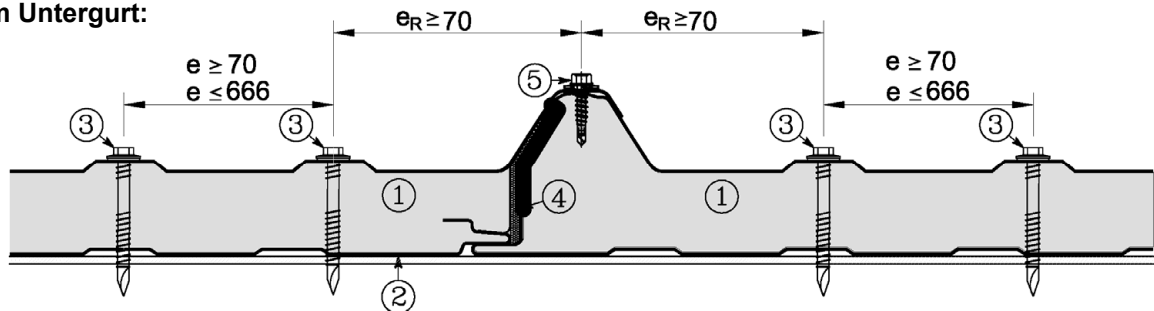
Anlage 3.2.2

Befestigung der Dach- und Wandelemente

am Obergurt:



am Untergurt:



- ① Sandwichelement
- ② Auflager, Unterkonstruktion
- ③ Verbindungselement, Befestigungsschraube mit Scheibe
- ④ Fugendichtung
- ⑤ Verbindungselement im Längsstoß (konstruktiv)

Schraubenabstände	untereinander e	zum Paneelrand e _R
Senkrecht zur Spannrichtung (siehe Darstellung)	70 mm ≤ e ≤ 666 mm	mittig auf dem Obergurt oder auf dem Untergurt / auf der Sicke mit ≥ 70 mm
Parallel zur Spannrichtung	Stützweitenabstand	≥ 20 mm und ≥ 3 d

d: Schraubendurchmesser

Maßangaben im mm

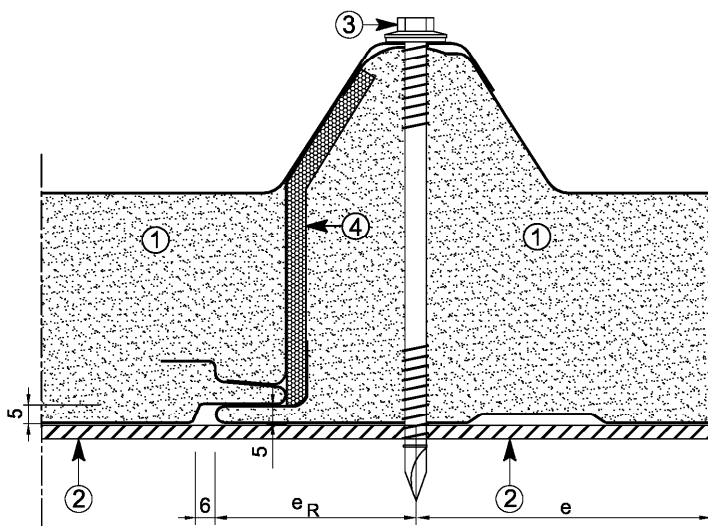
Tragende Sandwichelemente "Ondatherm-iQ+" mit einer Polyurethan-Kernschicht zwischen zwei Stahldeckschichten; für Außenwand- und Dachkonstruktionen

Befestigung der Dach- und Wandelemente

Anlage 4.1.1

Details:

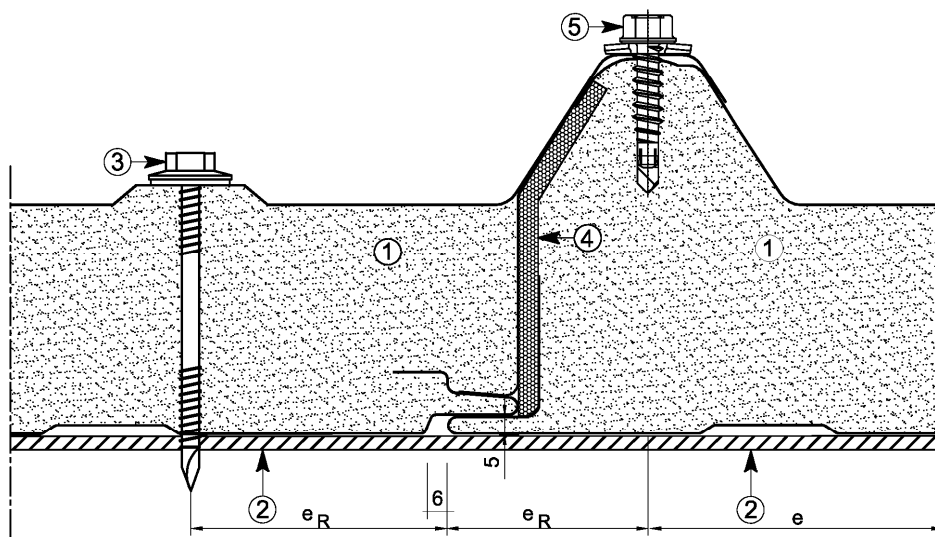
Längsstoß Variante 1



- 1: Sandwichelement
- 2: Auflager, Unterkonstruktion
- 3: Verbindungselement, Befestigungsschraube mit Scheibe
- 4: Fugendichtung

Längsstoß Variante 2

- 1: Sandwichelement
- 2: Auflager, Unterkonstruktion
- 3: Verbindungselement, Befestigungsschraube mit Scheibe
- 4: Fugendichtung
- 5: Verbindungselement im Längsstoß (konstruktiv)



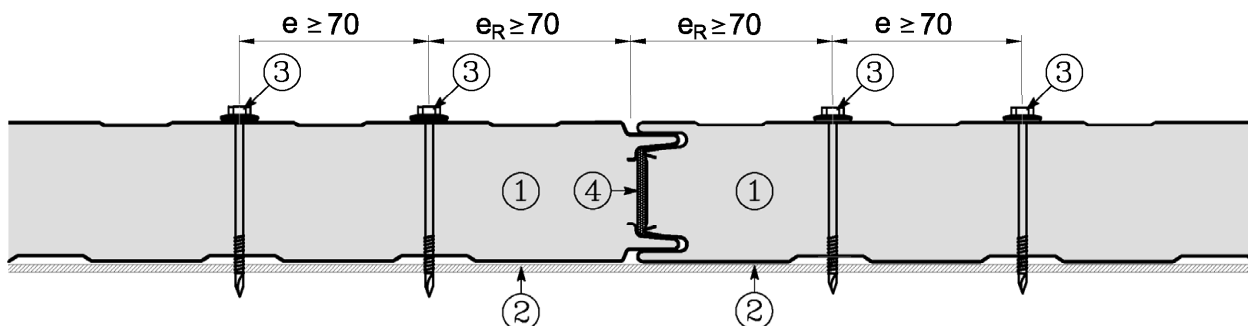
Maßangaben im mm

Tragende Sandwichelemente "Ondatherm-iQ+" mit einer Polyurethan-Kernschicht zwischen zwei Stahldeckschichten; für Außenwand- und Dachkonstruktionen

Befestigung der Dach- und Wandelemente

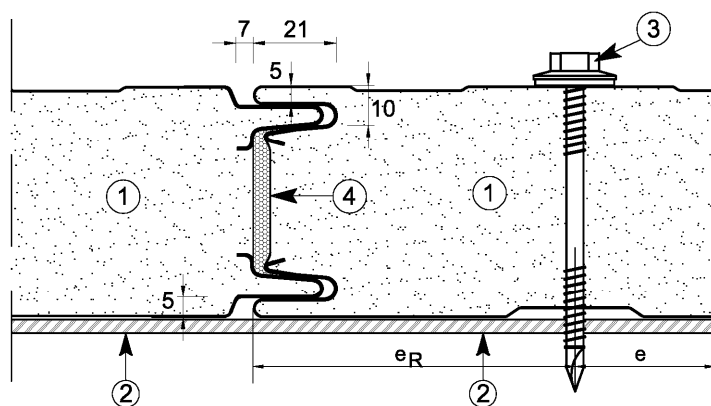
Anlage 4.1.2

Direkte, sichtbare Befestigung der Wandelemente



Schraubenabstände	untereinander e	zum Paneelrand e _R
Senkrecht zur Spannrichtung (siehe Darstellung)	≥ 70 mm	≥ 70 mm
Parallel zur Spannrichtung	Stützweitenabstand	≥ 20 mm und ≥ 3 d
d: Schraubendurchmesser		

Detail:



- 1: Sandwichelement
- 2: Auflager, Unterkonstruktion
- 3: Verbindungselement, Befestigungsschraube mit Scheibe
- 4: Fugendichtung

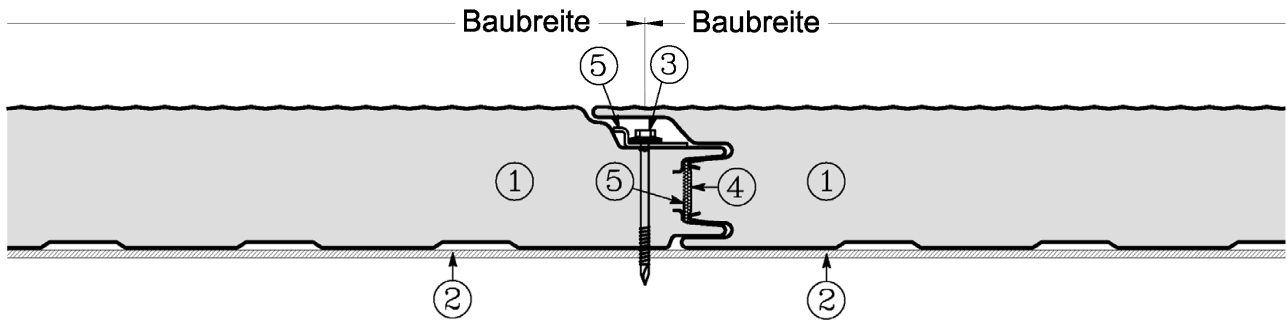
Maßangaben im mm

Tragende Sandwichelemente "Ondatherm-iQ+" mit einer Polyurethan-Kernschicht zwischen zwei Stahldeckschichten; für Außenwand- und Dachkonstruktionen

Direkte, sichtbare Befestigung der Wandelemente

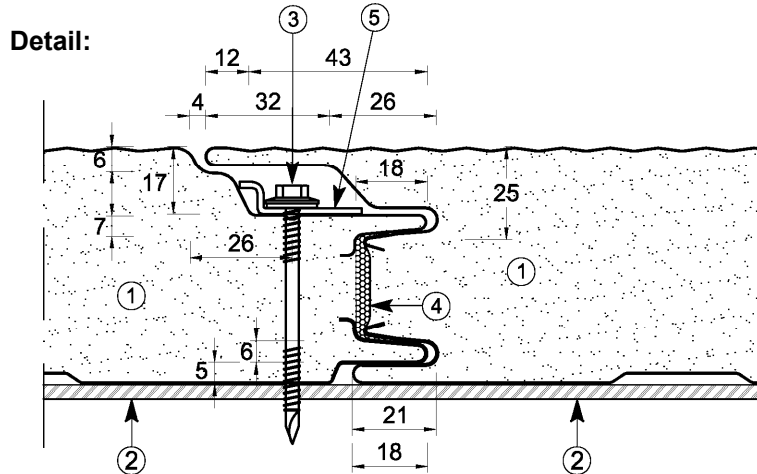
Anlage 4.2

Indirekte, verdeckte Befestigungen der Wandelemente



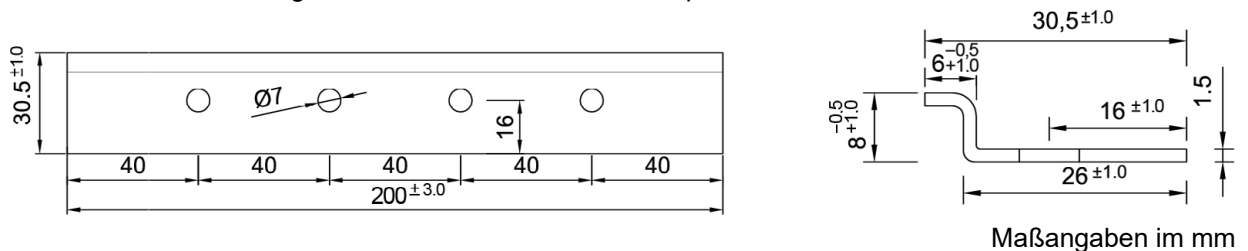
Die Befestigungsvarianten für die indirekten, verdeckten Befestigungen sind den Anlagen 2.2.1 und 2.2.2 zu entnehmen.

Schraubenabstände	untereinander e	zum Paneelrand e _R
Senkrecht zur Spannrichtung (siehe Darstellung)	Baubreite	in der Fuge / in der Sicke des Deckbleches
Parallel zur Spannrichtung	Stützweitenabstand	siehe Anlagen 2.2 und 2.3



- 1: Sandwichelement
- 2: Auflager, Unterkonstruktion
- 3: Verbindungselement, Befestigungsschraube mit Scheibe
- 4: Fugendichtung
- 5: Lastverteiler

Lastverteiler: t = 1,5 mm ± 0,09 mm
Der Lastverteiler muss den Angaben des Abschnittes 2.1.2 entsprechen.



Tragende Sandwichelemente "Ondatherm-iQ+" mit einer Polyurethan-Kernschicht zwischen zwei Stahldeckschichten; für Außenwand- und Dachkonstruktionen

Indirekte, verdeckte Befestigung der Wandelemente

Anlage 4.3

Werkseigene Produktionskontrolle der Sandwichelemente

Prüfung der Werte bei Raumtemperatur ca. 20°C

Zeile	Art der Prüfung	Anforderung ¹⁾ durchgehende Elementdicke D (mm)		Prüfkörper ¹⁾ Abmessungen (mm)	Anzahl	Häufigkeit der Prüfung ⁵⁾
		60	100 - 160			
1	Dicke	s. Abschnitt 2.1.1.1		100 x 100 x D	3	je Schicht
2	Deckblechgeometrie	s. Abschnitt 2.1.1.2			3	je Schicht
3	Schaumstoff Rohdichte (kg/m ³) ²⁾	+2 38 -1			5	je Schicht
4	Zugfestigkeit mit Deckschicht f _{ct} (MPa)	≥ 0,06		100 x 100 x D	5	je Schicht
5	Druckspannung bei 10% Stauchung f _{cc} (MPa)	≥ 0,12	≥ 0,10	100 x 100 x D	3	je Woche
6	Schubfestigkeit f _{cv} (MPa)	≥ 0,14	≥ 0,10	1000 x 150 x D ³⁾	3	je Woche
7	Schubmodul G _c (MPa) ⁶⁾	≥ 3,4	≥ 3,0	1000 x 150 x D ³⁾	3	je Woche
8	Zugmodul E _{ct} (MPa) ⁶⁾	≥ 2,3		100 x 100 x D	3	je Woche
9	Druckmodul E _{cc} (MPa) ⁶⁾	≥ 2,8		100 x 100 x D	3	je Woche
10	Maßänderung nach 3 Std. Warmlagerung bei 80°C	≤ 5%		100 x 100 x D	5	je Woche
11	Wärmeschutz	siehe Fußnote 4)				
12	<u>Stahlbleche</u> ^{**)} Streckgrenze	Kennwerte nach S320 GD + S350 GD s. Abschnitt 2.1.1.2 <div style="border: 1px solid black; padding: 5px; margin: 5px 0;"> Anforderungen, Prüfungen und Prüfkörper nach DIN EN 10346 DIN EN ISO 6892-1 DIN EN ISO 2177, DIN EN 1460, DIN EN 10346 DIN EN 10169 </div>				je Hauptcoil ^{*)}
13	Dehngrenze					
14	Stahlkerndicke					
15	Bruchdehnung					
16	Zinkschichtdicke					
17	Kunststoffbeschichtung					
18	Brandverhalten	s. Abschnitt 2.3.3 Prüfung nach DIN 4102-1 bzw. DIN EN 13501-1 (organische Beschichtung: Nachweis durch einen Verwendbarkeitsnachweis bzw. Klassifizierung ohne weitere Prüfung)				bei jeder Lieferung und für jede Beschichtungs- variante

*) Vor der Kaltumformung

***) Der Nachweis der o. g. Eigenschaften darf auch durch Abnahmeprüfzeugnis 3.1 nach DIN EN 10204 erbracht werden.

1) Versuchsbeschreibung und Auswertung der Ergebnisse: gemäß Zulassungsprüfungen und dem Überwachungsvertrag.

2) Mittel über die Elementdicke, an mindestens drei Stellen der Elementbreite.

3) Bei trapezprofilierter Deckschicht: größte quasiebene Dicke zwischen den Gurten.

4) Im Rahmen der werkseigenen Produktionskontrolle des PUR-Hartschaumstoffes sind folgende Prüfungen durchzuführen:

- Eingangskontrolle der Rohstoffe laufend
- Kontrolle der Ausgangsstoffe laufend
- Mischungsverhältnis laufend
- Wärmeleitfähigkeit 1 je Woche*
- Geschlossenheit ≥ 90 % 1 je Monat*

* Im Rahmen der werkseigenen Produktionskontrolle dürfen mit der überwachenden Stelle vereinbarte Verfahren angewendet werden.

5) Zusätzlich bei jeder wesentlichen Produktionsänderung.

6) Die Mittelwerte der Messungen müssen die Werte der Anlage 3.1 einhalten (mit $E_c = 0,5 \times (E_{ct} + E_{cc})$).

Tragende Sandwichelemente "Ondatherm-iQ+" mit einer Polyurethan-Kernschicht
zwischen zwei Stahldeckschichten; für Außenwand- und Dachkonstruktionen

Werkseigene Produktionskontrolle

Anlage 5.1

Fremdüberwachung der Sandwichelemente

Zeile	Art der Prüfung	Anforderung und Probenform	Häufigkeit der Prüfungen
1	Werkstoffprüfungen als Kontrolle der werkseigenen Produktionskontrolle	siehe Anlage 5.1	halbjährlich
2	Einfeldträgerversuche Ermittlung der Knitterspannung und des Schubmoduls zu Vergleichszwecken	Stützweite $D < 50 \text{ mm}$ $l = 3,00 \text{ m}$ $D \geq 50 \text{ mm}$ $l \geq 4,00 \text{ m}$ Breite: Elementbreite siehe Anlagen 3.1, 3.2.1 und 3.2.2	
3	Brandverhalten ¹⁾	siehe Abschnitt 2.3.4	
4	Wärmeleitfähigkeit	nach DIN EN 12667 oder DIN EN 12939	
5	Zellgaszusammensetzung	Gaschromatographische Untersuchungen	
6	Geschlossenzelligkeit	$\geq 90 \%$ nach DIN ISO 4590	
7	Verformung bei definierter Druck- und Temperaturbeanspruchung: DLT(1)5	nach DIN EN 13165, Abschnitt 4.3.3	alle 5 Jahre
8	Dimensionsstabilität bei definierten Temperatur- und Feuchtebedingungen: DS(70/90)1 und DS(-20,-)1	nach DIN EN 13165, Abschnitt 4.3.2	

¹⁾ Die Überwachungsprüfungen sind an Proben mit planmäßiger Fugenausbildung durchzuführen.

Tragende Sandwichelemente "Ondatherm-iQ+" mit einer Polyurethan-Kernschicht zwischen zwei Stahldeckschichten; für Außenwand- und Dachkonstruktionen

Fremdüberwachung

Anlage 5.2

Übereinstimmungserklärung

über die fachgerechte Verlegung und Befestigung der Sandwichelemente gemäß der allgemeinen bauaufsichtlichen Zulassung / allgemeinen Bauartgenehmigung Nr. Z-10.4-904

Diese Erklärung ist nach Fertigstellung des Einbaus der Sandwichelemente vom Fachpersonal der ausführenden Firma auszufüllen und dem Auftraggeber (Bauherrn) zu übergeben.

Postanschrift des Einbauortes:

Straße/Hausnummer: _____ PLZ/Ort: _____

Beschreibung der Sandwich- und Verbindungselemente:

Anwendungsbereich:

- Wandkonstruktion
 Dachkonstruktion

Typbezeichnungen der Sandwichelemente _____

Befestigungsart:

- Direkte, sichtbare Befestigung
 Indirekte, verdeckte Befestigung

Typbezeichnungen der Schrauben _____

Postanschrift der ausführenden Firma:

Firma: _____ Straße: _____

PLZ/Ort _____ Staat: _____

Wir erklären hiermit, dass wir den Einbau der Sandwichelemente gemäß den Regelungen dieses Bescheides, den Verarbeitungshinweisen des Herstellers und den Vorgaben der statischen Berechnung eingebaut haben.

.....
(Ort, Datum)

.....
(Name und Unterschrift des Verantwortlichen der ausführenden Firma)

Empfangsbestätigung:

.....
(Ort, Datum)

.....
(Name und Unterschrift des Bauherrn oder seines Vertreters)

Tragende Sandwichelemente "Ondatherm-iQ+" mit einer Polyurethan-Kernschicht
zwischen zwei Stahldeckschichten; für Außenwand- und Dachkonstruktionen

Übereinstimmungserklärung

Anlage 6