

Allgemeine Bauartgenehmigung

Eine vom Bund und den Ländern gemeinsam
getragene Anstalt des öffentlichen Rechts

**Zulassungs- und Genehmigungsstelle
für Bauprodukte und Bauarten**

Datum:

01.11.2023

Geschäftszeichen:

III 66-1.19.53-260/23

Nummer:

Z-19.53-2306

Antragsteller:

POLOPLAST GmbH & Co. KG

Poloplast-Straße 1

4060 LEONDING

ÖSTERREICH

Geltungsdauer

vom: **1. November 2023**

bis: **1. November 2028**

Gegenstand dieses Bescheides:

Feuerwiderstandsfähige Abschottung für Rohrleitungen aus Kunststoff "System POLO-BSM F"

Der oben genannte Regelungsgegenstand wird hiermit allgemein bauaufsichtlich genehmigt.
Dieser Bescheid umfasst neun Seiten und 20 Anlagen.

DIBt

I ALLGEMEINE BESTIMMUNGEN

- 1 Mit der allgemeinen Bauartgenehmigung ist die Anwendbarkeit des Regelungsgegenstandes im Sinne der Landesbauordnungen nachgewiesen.
- 2 Dieser Bescheid ersetzt nicht die für die Durchführung von Bauvorhaben gesetzlich vorgeschriebenen Genehmigungen, Zustimmungen und Bescheinigungen.
- 3 Dieser Bescheid wird unbeschadet der Rechte Dritter, insbesondere privater Schutzrechte, erteilt.
- 4 Dem Anwender des Regelungsgegenstandes sind, unbeschadet weitergehender Regelungen in den "Besonderen Bestimmungen", Kopien dieses Bescheides zur Verfügung zu stellen. Zudem ist der Anwender des Regelungsgegenstandes darauf hinzuweisen, dass dieser Bescheid an der Anwendungsstelle vorliegen muss. Auf Anforderung sind den beteiligten Behörden ebenfalls Kopien zur Verfügung zu stellen.
- 5 Dieser Bescheid darf nur vollständig vervielfältigt werden. Eine auszugsweise Veröffentlichung bedarf der Zustimmung des Deutschen Instituts für Bautechnik. Texte und Zeichnungen von Werbeschriften dürfen diesem Bescheid nicht widersprechen, Übersetzungen müssen den Hinweis "Vom Deutschen Institut für Bautechnik nicht geprüfte Übersetzung der deutschen Originalfassung" enthalten.
- 6 Dieser Bescheid wird widerruflich erteilt. Die Bestimmungen können nachträglich ergänzt und geändert werden, insbesondere, wenn neue technische Erkenntnisse dies erfordern.
- 7 Dieser Bescheid bezieht sich auf die von dem Antragsteller im Genehmigungsverfahren zum Regelungsgegenstand gemachten Angaben und vorgelegten Dokumente. Eine Änderung dieser Genehmigungsgrundlagen wird von diesem Bescheid nicht erfasst und ist dem Deutschen Institut für Bautechnik unverzüglich offenzulegen.

II BESONDERE BESTIMMUNGEN

1 Regelungsgegenstand und Anwendungsbereich

- 1.1 Die allgemeine Bauartgenehmigung gilt für die Errichtung der Abschottung "System POLO-BSM F", als Bauart zum Verschließen von Öffnungen in feuerwiderstandsfähigen Wänden und Decken nach Abschnitt 2.2, durch die Rohrleitungen nach Abschnitt 2.3 hindurchgeführt wurden (sog. Rohrabschottungen), wobei die Aufrechterhaltung der Feuerwiderstandsfähigkeit im Bereich der Durchführungen bei einseitiger Brandbeanspruchung - unabhängig von deren Richtung - für 90 Minuten (bei Errichtung in feuerbeständige Bauteile nach Abschnitt 2.2.1) oder 30 Minuten (bei Errichtung in feuerhemmende Holzbalkendecken nach Abschnitt 2.2.1) als nachgewiesen gilt (Feuerwiderstandsfähigkeit: feuerbeständig oder feuerhemmend).
- 1.2 Die Rohrabschottung besteht im Wesentlichen aus Rohrmanschetten und einem Fugenverschluss. Die Rohrabschottung ist gemäß Abschnitt 2.5 aus den Bauprodukten nach Abschnitt 2.1 herzustellen.
- 1.3 Die Abschottung darf im Innern von Gebäuden – auch zu Aufenthaltsräumen und zugehörigen Nebenräumen hin – errichtet werden.
- 1.4 Die in dieser allgemeinen Bauartgenehmigung beschriebenen und in den Anlagezeichnungen dargestellten Ausführungen stellen Mindestanforderungen zur Erfüllung der Anforderungen an den Brandschutz dar. Die Vorschriften anderer Rechtsbereiche bleiben unberührt. Im Rahmen des Genehmigungsverfahrens wurden insbesondere keine Nachweise zum Wärme- oder Schallschutz sowie zur Dauerhaftigkeit der Gesamtkonstruktion (aus den Bauprodukten errichtete Abschottung) geführt.

2 Bestimmungen für Planung, Bemessung und Ausführung

2.1 Bestimmungen für die zu verwendenden Bauprodukte

2.1.1 Rohrmanschetten

Die Rohrmanschetten "POLO-BSM F" müssen der Leistungserklärung Nr. 88694/W 77 vom 18.10.2018, basierend auf der zugehörigen ETA, entsprechen.

2.1.2 Baustoffe für den Fugenverschluss

Der Fugenverschluss muss mit formbeständigen, nichtbrennbaren¹ Baustoffen, wie z. B. Beton, Zementmörtel oder Gipsmörtel erfolgen.

Ggf. darf auch nichtbrennbare¹ Mineralwolle, deren Schmelzpunkt mindestens 1000 °C nach DIN 4102-17² betragen muss, verwendet werden.

2.1.3 Weichschaum-Streifen

Zum Umwickeln der Rohre im Bereich der Durchführung dürfen normalentflammbare¹ Streifen aus Polyethylen (geschäumtes PE, geschlossenzellig) verwendet werden. Die Dicke des Streifens ist den Anlagen 2 bis 7 zu entnehmen.

2.2 Wände, Decken, Öffnungen

- 2.2.1 Die Abschottung darf in Wänden und Decken errichtet werden, die den Angaben der Tabelle 1 entsprechen und die Öffnungen gemäß den Angaben der Tabellen 1 und 2 enthalten. Die Wände und Decken müssen den Technischen Baubestimmungen entsprechen.

¹ Die Zuordnung der klassifizierten Eigenschaften des Brandverhaltens zu den bauaufsichtlichen Anforderungen erfolgt gemäß der Technischen Regel A 2.2.1.2, "Bauaufsichtliche Anforderungen, Zuordnung der Klassen, Verwendung von Bauprodukten, Anwendung von Bauarten" der Muster-Verwaltungsvorschrift Technische Baubestimmungen (MVVTB) Ausgabe 2023/1, Anhang 4, Abschnitt 1 (s. www.dibt.de).

² DIN 4102-17:2017-12 Brandverhalten von Baustoffen und Bauteilen; Schmelzpunkt von Mineralwolle-Dämmstoffen; Begriffe, Anforderungen, Prüfung

Tabelle 1

Bauteil	bauaufsichtliche Anforderung an den Feuerwiderstand ³	Bauteildicke [cm]	max. Öffnungsgröße
Leichte Trennwand ⁴	feuerbeständig	≥ 10	abhängig von der Fugenausbildung (s. Abschnitt 2.5)
Massivwand ⁵		≥ 10	
Massivdecke ⁵		≥ 15	
Holzbalkendecke nach DIN 4102-4 ⁶ , Abschnitt 10.8.3	feuerhemmend	≥ 15	

- 2.2.2 Der Abstand der zu verschließenden Bauteilöffnung zu anderen Öffnungen oder Einbauten muss den Angaben der Tabelle 2 entsprechen.

Tabelle 2

Abstand der Rohrabschottung zu	Größe der nebeneinander liegenden Öffnungen (B [cm] x H [cm])	Abstand zwischen den Öffnungen [cm]
Rohrabschottungen nach dieser Bauartgenehmigung	Entsprechend der Abmessungen der Leitungen, siehe Anlagen 2 bis 7	Abhängig von der Einbausituation, siehe Anlagen 2 bis 10
anderen Kabel- oder Rohrabschottungen	eine/beide Öffnung(en) > 40 x 40	≥ 20
	beide Öffnungen ≤ 40 x 40	≥ 10
anderen Öffnungen oder Einbauten	eine/beide Öffnung(en) > 20 x 20	≥ 20
	beide Öffnungen ≤ 20 x 20	≥ 10

2.3 Installationen

2.3.1 Allgemeines

- 2.3.1.1 Durch die zu verschließende Bauteilöffnung dürfen die in den folgenden Abschnitten genannten Rohre hindurchgeführt sein/werden⁷. Andere Teile oder Hilfskonstruktionen sowie andere Leitungen sind nicht zulässig.
- 2.3.1.2 Die Abschottung darf an pneumatischen Förderanlagen, Druckluftleitungen o. ä. nur angewendet werden, wenn sichergestellt ist, dass die Rohrleitungsanlage im Brandfall abgeschaltet wird.
- 2.3.1.3 Die Abschottung darf an Rohrleitungsanlagen für brennbare Gase gemäß DVGW-Arbeitsblatt G 260 nur angewendet werden, wenn sichergestellt ist, dass die Rohrleitungsanlage im Brandfall durch die Sicherheitseinrichtungen gemäß DVGW-Arbeitsblatt G 600 abgeschaltet wird.

³ Die Zuordnung der Feuerwiderstandsklassen zu den bauaufsichtlichen Anforderungen erfolgt gemäß der Technischen Regel A 2.2.1.2, "Bauaufsichtliche Anforderungen, Zuordnung der Klassen, Verwendung von Bauprodukten, Anwendung von Bauarten" der Muster-Verwaltungsvorschrift Technische Baubestimmungen (MVV/TB) Ausgabe 2023/1, Anhang 4, Abschnitt 4 (s. www.dibt.de).

⁴ Nichttragende Trennwände in Ständerbauart mit Stahlunterkonstruktion und beidseitiger Beplankung aus nichtbrennbaren zement- bzw. gipsgebundenen Bauplatten (z. B. GKF-, Gipsfaserplatten) oder Kalzium-Silikat-Platten. Aufbau der Wand und Klassifizierung der Feuerwiderstandsfähigkeit nach DIN 4102-4 oder nach allgemeinem bauaufsichtlichen Prüfzeugnis.

⁵ Wände und Decken aus Beton bzw. Stahlbeton oder Porenbeton und Mauerwerkswände aus nichtbrennbaren Baustoffen ohne Hohlräume im Bereich der Durchführung

⁶ DIN 4102-4:2016-05 Brandverhalten von Baustoffen und Bauteilen – Teil 4: Zusammenstellung und Anwendung klassifizierter Baustoffe, Bauteile und Sonderbauteile

⁷ Technische Bestimmungen für die Ausführung der Leitungsanlagen und die Zulässigkeit von Leitungsdurchführungen bleiben unberührt.

2.3.1.4 Die Ausführung der Abschottung unter Verwendung von Rohrmanschetten in Verbindung mit Rohrleitungssystemen, in denen eine Permeation des Mediums auftreten kann, ist mit dieser allgemeinen Bauartgenehmigung nicht nachgewiesen.

2.3.1.5 Die Verhinderung der Brandübertragung über die Medien in den Rohrleitungen, die Verhinderung des Austretens gefährlicher Flüssigkeiten oder Gase bei Zerstörung der Leitungen unter Brandeinwirkung sind mit dieser allgemeinen Bauartgenehmigung nicht nachgewiesen. Diesen Risiken ist durch Anordnung geeigneter Maßnahmen bei der Konzeption bzw. bei der Installation der Rohrleitungen Rechnung zu tragen.

2.3.2 Verwendungszweck der Rohrleitungen

Die Rohre müssen - abhängig vom Rohrmaterial und den Rohrabmessungen -

- a) für Rohrleitungsanlagen für nichtbrennbare Flüssigkeiten und für nichtbrennbare Gase (mit Ausnahme von Lüftungsleitungen), für Rohrpostleitungen (Fahrrohre) oder für Staubsaugleitungen,
- b) für Rohrleitungsanlagen für Trinkwasser-, Kälte- und Heizleitungen,
- c) für Rohrleitungsanlagen gemäß DVGW-Arbeitsblatt G 600 (Rohrleitungsanlagen für brennbare Gase gemäß DVGW-Arbeitsblatt G 260 mit Betriebsdrücken bis 100 mbar (Niederdruck))⁸

bestimmt sein (s. Anlagen 2 bis 7).

2.3.3 Werkstoffe und Abmessungen⁹

2.3.3.1 Kunststoffrohre (ggf. mit Aluminiumeinlage) ohne Isolierungen

Die Werkstoffe und Abmessungen der Rohre müssen – unter Beachtung der Bauteilart und der Einbausituation – den Angaben der Anlagen 2 bis 7 entsprechen.

2.3.3.2 Kunststoffrohre (ggf. mit Aluminiumeinlage) mit Isolierungen aus FEF

Die Werkstoffe und Abmessungen der Rohre müssen – unter Beachtung der Bauteilart, der Mindestbauteildicke und der Einbausituation – den Angaben der Anlagen 2 bis 7 entsprechen. Die Isolierungen aus flexiblem Elastomerschaum (FEF) müssen den Angaben der Tabelle 3 entsprechen. Die Rohre müssen vollständig isoliert durch die an das durchdrungene Bauteil angrenzenden Brandabschnitte hindurchgeführt sein. Die Isolierung muss gemäß den Herstellerangaben am Rohr befestigt sein.

Tabelle 3: Isolierungen aus flexiblen Elastomerschaum (FEF) nach DIN EN 14304¹⁰

Hersteller	Produktname ¹¹	Leistungserklärung
Armacell GmbH, 48153 Münster	AF/ArmaFlex	0543-CPR-2013-001 vom 19.08.2020
	SH/ArmaFlex	0543-CPR-2013-013 vom 09.04.2021
Kaimann GmbH, 33161 Hövelhof	FEF Kaiflex KK	KK 07052013001 vom 05.06.2013
	FEF Kaiflex KKplus	KKplus 07052014001 vom 04.02.2016

2.3.4 Verlegungsarten

2.3.4.1 Die Rohre gemäß der Abschnitte 2.3.3.1 bis 2.3.3.2 müssen im Bereich der Durchführung gerade und senkrecht zur Bauteiloberfläche angeordnet sein.

⁸ Die technischen Bestimmungen des DVGW-Arbeitsblatts G 600, Technische Regel für Gasinstallationen, DVGW-TRGI, der Deutschen Vereinigung des Gas- und Wasserfaches e. V., sind bei der Ausführung der Rohrleitungsanlagen zu beachten.

⁹ Rohraußendurchmesser (d_A) und Rohrwandstärke (s); Nennwerte nach den Normen bzw. allgemeinen bauaufsichtlichen Zulassungen

¹⁰ DIN EN 14304:2016-03: Wärmedämmstoffe für die technische Gebäudeausrüstung und für betriebstechnische Anlagen in der Industrie - Werkmäßig hergestellte Produkte aus flexiblem Elastomerschaum (FEF) - Spezifikation; Deutsche Fassung EN 14304:2015

¹¹ Die Herstellung und Zusammensetzung der Bauprodukte muss den in der Prüfung verwendeten oder zu diesem Zeitpunkt bewerteten entsprechen (Produktionsstand gemäß o.a. Datum der Leistungserklärung).

2.3.4.2 Abweichend davon dürfen die Rohre ggf. auch bis zu 45° schräg angeordnet sein, sofern dies durch die baulichen Gegebenheiten erforderlich ist (s. Anlage 13). Die zulässigen Rohrmaterialien sowie -abmessungen gemäß der Anlagen 2 bis 7 sind zu beachten.

2.3.4.3 Ggf. dürfen im Bereich der Manschette Rohrmuffen (Verbindungs-muffen oder Muffen von Formteilen für Richtungsänderungen) angeordnet sein (s. Anlagen 12, 16 und 17). Die zulässigen Rohrmaterialien sowie -abmessungen gemäß der Anlagen 2 bis 7 sind zu beachten.

2.3.5 Abstände

Die Abstände zwischen den Rohren, an denen die Abschottung angeordnet werden soll, müssen – unter Beachtung der Bauteilart, der Mindestbauteildicke und der Einbausituation – den Angaben der Anlagen 2 bis 10 entsprechen

Sofern Rohre bzw. isolierte Rohre aneinandergrenzen dürfen, ist zu beachten, dass zwischen den Rohren bzw. isolierten Rohren keine Bereiche (z. B. Zwickel) vorhanden sein dürfen, die nicht vollständig gemäß Abschnitt 2.5 verfüllt werden können (lineare Anordnung, sich in einem Punkt berührende Rohre/Isolierungen).

2.3.6 Halterungen (Unterstützungen)

Die Befestigung der Rohre muss an den umgebenden Bauteilen zu beiden Seiten des feuerwiderstandsfähigen Bauteils nach den einschlägigen Regeln erfolgen. Die Befestigung muss so ausgebildet sein, dass im Brandfall eine zusätzliche mechanische Beanspruchung der Abschottung nicht auftreten kann.

Bei Durchführung von Rohren durch Wände müssen sich die ersten Halterungen (Unterstützungen) der Rohre beidseitig der Wand in einem Abstand ≤ 50 cm befinden. Die Halterungen müssen in ihren wesentlichen Teilen nichtbrennbar¹ sein.

2.4 Voraussetzungen für die Errichtung der Abschottung

2.4.1 Allgemeines

Die für die Errichtung der Abschottung zu verwendenden Bauprodukte müssen verwendbar sein im Sinne der Bestimmungen zu den jeweiligen Bauprodukten in der jeweiligen Landesbauordnung.

Die Errichtung der Abschottung muss gemäß der Einbauanleitung des Antragstellers (s. Abschnitt 2.4.2) erfolgen. Die für die Baustoffe/Bauprodukte angegebenen Verarbeitungsbedingungen sind einzuhalten.

Es ist sicherzustellen, dass durch die Errichtung der Abschottung die Standsicherheit des angrenzenden Bauteils – auch im Brandfall – nicht beeinträchtigt wird.

2.4.2 Einbauanleitung

Der Antragsteller dieser allgemeinen Bauartgenehmigung hat jedem Anwender neben einer Kopie der allgemeinen Bauartgenehmigung eine Einbauanleitung zur Verfügung zu stellen, die er in Übereinstimmung mit dieser allgemeinen Bauartgenehmigung erstellt hat und die alle zur Montage und zur Nutzung erforderlichen Daten, Maßgaben und Hinweise enthält, z. B.:

- Art und Mindestdicken der Wände und Decken, in die die Rohrabschottung eingebaut werden darf – bei feuerwiderstandsfähigen leichten Trennwänden auch der Aufbau und die Beplankung,
- Grundsätze für die Errichtung der Abschottung mit Angaben über die dafür zu verwendenden Baustoffe/Bauprodukte,
- Hinweise auf zulässige Rohrmanschetten und Aufstellung der Rohre aus Kunststoffen (Angaben zu Rohrwerkstoffen, Rohraußendurchmesser, Rohrwanddicke und ggf. Aluminiumschichtdicke), an denen die jeweiligen Rohrmanschetten angeordnet werden dürfen,
- Hinweise auf die Art der Rohrleitung, an denen die jeweiligen Rohrmanschetten angeordnet werden dürfen (z. B. Trinkwasser-, Kälte- und Heizleitungen),
- Hinweise auf die besonderen Bestimmungen bei Rohrleitungen für brennbare Gase gemäß DVGW-Arbeitsblatt G 260 (Verwendung von Sicherheitseinrichtungen nach DVGW-Arbeitsblatt G 600),

- Hinweise auf zulässige Rohrisolierungen sowie Angaben zu den Isolierdicken, bezogen auf die Rohrabmessungen,
- Anweisungen zur Errichtung der Abschottung, Sonderdurchführungen und Hinweise zu erforderlichen Abständen,
- Hinweise auf zulässige Verankerungs- oder Befestigungsmittel,
- Hinweise auf die Reihenfolge der Arbeitsvorgänge.

2.5 Bestimmungen für die Ausführung

2.5.1 Allgemeines

Vor dem Verschluss der Restöffnung ist in jedem Fall zu kontrollieren, ob die Rohre/Rohrleitungen den Bestimmungen von Abschnitt 2.3 entsprechen.

Vor der Errichtung der Abschottung sind die Bauteillaubungen zu reinigen. Je nach Art des Fugenverschlusses sind saugende Flächen ggf. mit Wasser zu benetzen.

2.5.2 Auswahl der Rohrmanschetten

- 2.5.2.1 Es muss die zum jeweiligen Rohraußendurchmesser passende kleinste Rohrmanschette verwendet werden.
- 2.5.2.2 Abweichend von Abschnitt 2.5.2.1 dürfen Rohrmanschetten der Größe DN 110 und DN 125 an zwei oder drei nicht isolierten Rohren aus Rohrwerkstoffen gemäß den Anlagen 2 bis 7 - jeweils mit einem maximalen Rohraußendurchmesser von 63 mm und einer Rohrwandstärke zwischen 1,8 mm und 4,7 mm - angeordnet werden.
- 2.5.2.3 Abweichend von Abschnitt 2.5.2.1 müssen die Rohrmanschetten an schrägen Rohren gemäß der Anlagen 13, 16 und 17 um eine bzw. zwei (je nach Neigungswinkel des Rohres) Abmessungsstufen größer sein, als die zum jeweiligen Rohraußendurchmesser passende kleinste Rohrmanschette.
- 2.5.2.4 Abweichend von Abschnitt 2.5.2.1 müssen die Rohrmanschetten an Rohren mit zwei 45°-Bögen gemäß Abschnitt 2.3.4.2 um 2 Abmessungsstufen größer sein als die zum jeweiligen Rohraußendurchmesser passende kleinste Rohrmanschette. Dies gilt bei Wänden beidseitig der Wand (s. Anlage 12).
- 2.5.2.5 Bei Errichtung der Abschottung in Holzbalkendecken nach Abschnitt 2.2.1 ist in der Decke eine Öffnung - ggf. unter Ausbildung einer entsprechend großen Auswechslung - gemäß den Angaben der Anlage 19 herzustellen. Die Öffnungslaubung ist mit einer Bekleidung aus mindestens 15 mm dicken nichtbrennbaren¹ Kalzium-Silikat-Platten zu versehen.

2.5.3 Anordnung der Rohrmanschetten

- 2.5.3.1 Bei Rohrdurchführungen durch Decken muss an der Deckenunterseite und bei Rohrdurchführungen durch Wände muss auf jeder Wandseite je eine Rohrmanschette nach Abschnitt 2.1.1 angeordnet werden (s. Anlagen 11 bis 19).
- 2.5.3.2 Bei Verwendung der Rohrmanschetten an schrägen Rohren gemäß Abschnitt 2.3.4.2 bzw. an Rohren mit zwei 45°-Bögen gemäß Abschnitt 2.3.4.3 sind die Rohrmanschetten gemäß der Anlagen 12, 13, 16 und 17 anzuordnen.

2.5.4 Allgemeines zur Ausführung

- 2.5.4.1 Die Rohrmanschetten sind entsprechend den Angaben auf den Anlagen 11 bis 13 und 16 bis 19 auf die Wände und Decken aufzusetzen. Die Fugen sind gemäß Abschnitt 2.5.5 zu verschließen.

Bei Errichtung der Abschottung in Decken dürfen die Manschetten gemäß Abschnitt 2.1.1 - abhängig vom Rohrmaterial und den Rohrabmessungen - ggf. auch in die Decke eingesetzt ("eingemörtelt") werden (s. Anlage 15). Die Fugen sind gemäß Abschnitt 2.5.6 zu verschließen.

Bei Errichtung der Abschottung in Decken dürfen die Laschen der Manschetten eingemörtelt werden (s. Anlage 14; sog. "teileingemörtelte" Manschetten). Die Laschen müssen vollständig eingemörtelt werden, sodass zwischen Decke und Manschettenkörper keine Fuge verbleibt.

2.5.4.2 Die gemäß Abschnitt 2.5.2 ausgewählten Rohrmanschetten sind im Bereich der Durchführung um das Rohr zu legen und mit Hilfe der hakenförmigen Lasche und den Einstanzen zu schließen.

2.5.4.3 Bei Befestigung der Rohrmanschetten an schrägen Rohren bzw. an 45°-Bögen gemäß Abschnitt 2.3.4.3 ist die Manschette oval so aufzubiegen, dass sie nach dem Einbau auf einer Seite dicht am Rohr anliegt und auf der gegenüberliegenden Seite ein maximal 15 mm breiter Spalt zwischen Rohr und Manschette verbleibt (s. Anlagen 12, 13, 16 und 17).

2.5.5 Befestigung der aufgesetzten Rohrmanschetten und Fugenverschluss

2.5.5.1 Die Befestigung der aufgesetzten Rohrmanschetten an Massivwänden bzw. Decken muss über die Befestigungslaschen mit Hilfe von dafür geeigneten Dübeln und Stahlschrauben M8 erfolgen. Die Anzahl der Befestigungsmittel muss der Anzahl der Befestigungslaschen (abhängig von der Manschettengröße) entsprechen.

Bei der Befestigung der Manschetten mit Dübeln sind die geforderten Randabstände einzuhalten.

2.5.5.2 Die Befestigung der Rohrmanschetten an leichten Trennwänden nach Abschnitt 2.2.1 muss mittels durchgehender Gewindestangen M8 erfolgen; diese Art der Befestigung darf wahlweise auch bei allen anderen Einbaufällen verwendet werden (s. Anlagen 11 bis 13 sowie 16 und 18).

2.5.5.3 Die Restöffnung zwischen der Wand bzw. der Decke und dem ggf. isolierten, hindurchgeführten Rohr ist vor der Montage der Rohrmanschetten mit formbeständigen, nichtbrennbaren¹ Baustoffen gemäß Abschnitt 2.1.2 vollständig in Bauteildicke auszufüllen (s. Anlagen 13 bis 19).

Zwischen der Rohrleitung und dem Bauteil bzw. den Rohrmanschetten darf ein PE-Schaumstoff-Streifen gemäß Abschnitt 2.1.3 mit eingelegt sein (die Dicke der PE-Streifen sind den Anlagen 2 bis 10 zu entnehmen).

2.5.5.4 Wahlweise darf – bei Anordnung an nicht isolierten Rohren gemäß Abschnitt 2.3.4.1 (d. h. nicht bei Sonderdurchführungen gemäß Abschnitt 2.3.4.2 bzw. 2.3.4.3) – eine maximal 15 mm breite Fuge zwischen der Bauteillaubung und dem hindurchgeführten Rohr mit nichtbrennbarer¹ Mineralwolle gemäß Abschnitt 2.1.2 fest ausgestopft werden.

2.5.5.5 Bei Errichtung der Abschottung in Decken dürfen die Laschen der Rohrmanschetten wahlweise eingemörtelt werden (sog. "teileingemörtelte" Manschetten). Hierzu sind die Laschen am Gehäuse um 90° - in Verlängerung der Manschettenwand - abzuwinkeln. Am Ende der Laschen ist zusätzlich ein 1,5 cm langer Abschnitt um 90° nach außen abzuwinkeln (s. Anlage 14). Die Laschen der Manschetten sind vollständig einzumörteln. Die Restöffnungen zwischen dem Rohr, den Befestigungslaschen und der Bauteillaubung ist gemäß Abschnitt 2.5.5.3 dicht zu verschließen.

2.5.6 Befestigung der eingesetzten Rohrmanschetten und Fugenverschluss

2.5.6.1 Gegebenenfalls dürfen die Rohrmanschetten gemäß Abschnitt 2.1.1 - bei Anordnung an Rohren gemäß Abschnitt 2.3.4.1 (d. h. nicht bei Sonderdurchführungen gemäß Abschnitt 2.3.4.2 bzw. 2.3.4.3); der Anwendungsbereich der Rohre gemäß der Anlagen 3 bis 6 ist zu beachten - in Decken auch vollständig eingemörtelt werden. Hierzu sind die Laschen um 90° - in Verlängerung der Manschettenwand - abzuwinkeln (s. Anlage 15).

2.5.6.2 Bei Errichtung der Abschottung in Wänden sind die Rohrmanschetten stets aufzusetzen (s. Abschnitt 2.5.5).

2.5.6.3 Die Restöffnungen zwischen der Decke und dem ggf. isolierten, hindurchgeführten Rohr sowie zwischen der Decke und den Befestigungslaschen bzw. der Rohrmanschette sind mit formbeständigen, nichtbrennbaren¹ Baustoffen gemäß Abschnitt 2.1.2 vollständig in Bauteildicke auszufüllen (s. Anlage 15).

2.6 Kennzeichnung der Abschottung

Jede Abschottung nach dieser allgemeinen Bauartgenehmigung ist vom Errichter mit einem Schild dauerhaft zu kennzeichnen, das folgende Angaben enthalten muss:

- Feuerwiderstandsfähige Abschottung für Rohrleitungen aus Kunststoff "System POLO-BSM F"
nach aBG Nr.: Z-19.53-2306
Feuerwiderstandsfähigkeit: ...
(Die Feuerwiderstandsfähigkeit feuerhemmend oder feuerbeständig ist entsprechend zu ergänzen.)
- Name des Errichters der Abschottung
- Monat/Jahr der Errichtung:

Das Schild ist jeweils neben der Abschottung an der Wand bzw. Decke zu befestigen.

2.7 Übereinstimmungserklärung

Der Unternehmer (Errichter), der die Abschottung (Genehmigungsgegenstand) errichtet, muss für jedes Bauvorhaben eine Übereinstimmungserklärung ausstellen, mit der er bescheinigt, dass die von ihm errichtete Abschottung den Bestimmungen dieser allgemeinen Bauartgenehmigung entspricht (ein Muster für diese Erklärung s. Anlage 20). Diese Erklärung ist dem Bauherrn zur ggf. erforderlichen Weiterleitung an die zuständige Bauaufsichtsbehörde auszuhändigen.

3 Bestimmungen für die Nutzung

- 3.1 Bei jeder Ausführung der Abschottung hat der Unternehmer (Errichter) den Auftraggeber schriftlich darauf hinzuweisen, dass die Abschottung stets in ordnungsgemäßem Zustand zu halten ist.
- 3.2 Bei jeder Ausführung der Rohrabschottung an Rohrleitungen für brennbare Gase gemäß DVGW-Arbeitsblatt G 260 hat der Unternehmer den Auftraggeber schriftlich darauf hinzuweisen, dass die Rohrabschottung nur angewendet werden darf, wenn die Leitungen mit Sicherheitseinrichtungen gemäß DVGW-Arbeitsblatt G 600 ausgeführt wurden.

Christina Pritzkow
Referatsleiterin

Beglaubigt
Daß

Übersicht

1. Rohre für Rohrleitungsanlagen für nichtbrennbare Flüssigkeiten und für nichtbrennbare Gase (mit Ausnahme von Lüftungsleitungen), für Rohrpostleitungen (Fahrrohre) oder für Staubsaugleitungen:	
A) Polypropylen (PP) gemäß DIN 8077 – Wand	Anlage 2
A) Polypropylen (PP) gemäß DIN 8077 – Decke	Anlage 3
B) "POLO-KAL 3S" gemäß Z-42.1-341	Anlage 4
C) "POLO-KAL NG" gemäß Z-42.1-241	Anlage 5
D) "POLO-KAL XS" gemäß Z-42.1-506	Anlage 6
2. Rohre für Rohrleitungsanlagen für Trinkwasser-, Kälte- und Heizungsleitungen:	
A) Polypropylen (PP) gemäß DIN 8077	Anlage 7
B) Aluminiumverbundrohre "POLO-POLYMUTAN Prostab"	Anlage 7
3. Kunststoffrohre für Rohrleitungsanlagen gemäß DVGW-Arbeitsblatt G 600 (Rohrleitungsanlagen für brennbare Gase gemäß DVGW-Arbeitsblatt G 260 mit Betriebsdrücken bis 100 mbar (Niederdruck)):	
A) Aluminiumverbundrohre gemäß 2.B) mit einem Rohraußendurchmesser bis 63 mm.	Anlage 7
 Abstandregelungen:	
Spezielle Abstandsregelungen (I)	Anlage 8
Spezielle Abstandsregelungen (II)	Anlage 9
Spezielle Abstandsregelungen (III)	Anlage 10
 Einbausituationen:	
Einbau an geraden Rohren	Anlage 11
Einbau an Rohren in 2 x 45°- Situation	Anlage 12
Einbau an schrägen Rohren	Anlage 13
Rohrmanschetten mit eingemörtelten Laschen	Anlage 14
Eingemörtelte Rohrmanschetten	Anlage 15
Einbau an Muffen – Wand	Anlage 16
Einbau an Muffen – Decke	Anlage 17
Gedämmte Rohre	Anlage 18
Holzbalkendecke	Anlage 19
Muster Übereinstimmungserklärung:	Anlage 20

Feuerwiderstandsfähige Abschottung für Rohrleitungen aus Kunststoff "System POLO-BSM F"

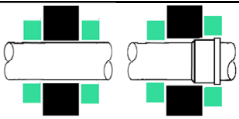
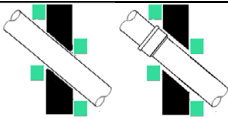
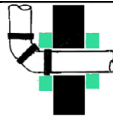
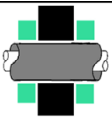
ANHANG 1 – Übersicht
 Anlagenverzeichnis

Anlage 1

Zulässige Kunststoffrohre:

1. Rohre für Rohrleitungsanlagen für nichtbrennbare Flüssigkeiten und für nichtbrennbare Gase (mit Ausnahme von Lüftungsleitungen), für Rohrpostleitungen (Fahrrohre) oder für Staub-saugleitungen:

A1) Rohre aus Polypropylen (PP) gemäß DIN 8077¹ und nachfolgender Tabelle:

Einbau in mindestens 10cm dicke Wände								
Einbausituation siehe								
	Anlage 11 bzw. 16		Anlage 13 bzw. 16		Anlage 12		Anlage 18	
Abstand A ²	1b), 3f) – 3g)			1a), 3f) – 3g)				
Ø	s	PE- Streifen ³	s	PE- Streifen ³	s	PE- Streifen ³	s	Synth.- Kaut. ⁴
16	1,8 - 2,9	0 - 5 ⁵	1,8 - 2,9	0 - 5 ⁵	1,8 - 2,9	0 - 5	1,8 - 2,9	9 - 43
20	1,8 - 2,9	0 - 5 ⁵	1,8 - 2,9	0 - 5 ⁵	1,8 - 2,9	0 - 5	1,8 - 2,9	9 - 43
25	1,8 - 2,9	0 - 5 ⁵	1,8 - 2,9	0 - 5 ⁵	1,8 - 2,9	0 - 5	1,8 - 2,9	9 - 43
32	1,8 - 2,9	0 - 5 ⁵	1,8 - 2,9	0 - 5 ⁵	1,8 - 2,9	0 - 5	1,8 - 2,9	9 - 43
40	1,8 - 3,7	0 - 5 ⁵	1,8 - 3,7	0 - 5 ⁵	1,8 - 3,7	0 - 5	1,8 - 3,7	9 - 43
50	1,8 - 4,6	0 - 5 ⁵	1,8 - 4,6	0 - 5 ⁵	1,8 - 4,6	0 - 5	1,8 - 4,6	9 - 43
63	2,0 - 5,8	0 - 5 ⁵	2,0 - 5,8	0 - 5 ⁵	2,0 - 5,8	0 - 5	2,0 - 5,8	9 - 43
75	2,3 - 4,5	0 - 5 ⁵	2,3 - 4,5	0 - 5 ⁵	2,3 - 4,5	0 - 5	2,3 - 4,5	9 - 43
90	2,2 - 5,4	0 - 5 ⁵	2,2 - 5,4	0 - 5 ⁵	2,2 - 5,4	0 - 5	2,2 - 5,4	9 - 43
110	2,7 - 6,3	0 - 5 ⁵	2,7 - 6,3	0 - 5 ⁵	2,7 - 6,3	0 - 5	2,7 - 6,3	9 - 43

¹ DIN 8077: Rohre aus Polypropylen (PP); PP H 100, PP B 80, PP R 80; Maße

² Abstand A: Erlaubter Abstand A gemäß Anlagen 8 bis 10

³ PE-Schaumstoff-Streifen gemäß Abschnitt 2.1.3; Dicke gemäß Tabelleneintrag [mm]

⁴ Wahlweise mit FEF-Isolierung (Synthese Kautschuk Isolierung) gemäß Abschnitt 2.3.3.2; Dicke gemäß Tabelleneintrag [mm]

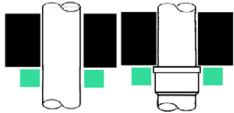
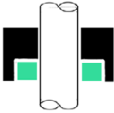
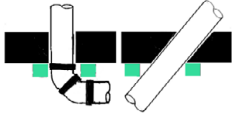

⁵ Bei A ≥ 100 mm wahlweise Anordnung der Manschette im Bereich von Muffen

Feuerwiderstandsfähige Abschottung für Rohrleitungen aus Kunststoff "System POLO-BSM F"

ANHANG 2 – zulässige Installationen (Leitungen)
 Übersicht der Installationen / Rohrwerkstoffe

Anlage 2

A2) Rohre aus Polypropylen (PP) gemäß DIN 8077¹ und nachfolgender Tabelle:

Einbau in mindestens 15 cm dicke Decken								
Einbausituation siehe								
	Anlage 11 bzw. 17		Anlage 15		Anlage 12 bzw. 13		Anlage 18	
Abstand A ²	1b), 2a) – 2e)			1a), 2a) – 2e)				
Ø	s	PE- Streifen ³	s	PE- Streifen ³	s	PE- Streifen ³	s	Synth.- Kaut. ⁴
16	1,8 - 2,9	0 - 5 ⁵	1,8 - 2,9	0 - 5 ⁵	1,8 - 2,9	0 - 5	1,8 - 2,9	9 - 43
20	1,8 - 2,9	0 - 5 ⁵	1,8 - 2,9	0 - 5 ⁵	1,8 - 2,9	0 - 5	1,8 - 2,9	9 - 43
25	1,8 - 2,9	0 - 5 ⁵	1,8 - 2,9	0 - 5 ⁵	1,8 - 2,9	0 - 5	1,8 - 2,9	9 - 43
32	1,8 - 2,9	0 - 5 ⁵	1,8 - 2,9	0 - 5 ⁵	1,8 - 2,9	0 - 5	1,8 - 2,9	9 - 43
40	1,8 - 3,7	0 - 5 ⁵	1,8 - 3,7	0 - 5 ⁵	1,8 - 3,7	0 - 5	1,8 - 3,7	9 - 43
50	1,8 - 4,6	0 - 5 ⁵	1,8 - 4,6	0 - 5 ⁵	1,8 - 4,6	0 - 5	1,8 - 4,6	9 - 43
63	2,0 - 5,8	0 - 5 ⁵	2,0 - 5,8	0 - 5 ⁵	2,0 - 5,8	0 - 5	2,0 - 5,8	9 - 43
75	2,3 - 6,8	0 - 5 ⁵	2,3 - 6,8	0 - 5 ⁵	2,3 - 6,8	0 - 5	2,3 - 6,8	9 - 43
90	2,2 - 8,2	0 - 5 ⁵	2,2 - 8,2	0 - 5 ⁵	2,2 - 8,2	0 - 5	2,2 - 8,2	9 - 43
110	2,7 - 10,0	0 - 5 ⁵	2,7 - 10,0	0 - 5 ⁵	2,7 - 10,0	0 - 5	2,7 - 10,0	9 - 43

¹ DIN 8077: Rohre aus Polypropylen (PP); PP H 100, PP B 80, PP R 80; Maße

² Abstand A: Erlaubter Abstand A gemäß Anlagen 8 bis 10

³ PE-Schaumstoff-Streifen gemäß Abschnitt 2.1.3; Dicke gemäß Tabelleneintrag [mm]

⁴ Wahlweise mit FEF-Isolierung (Synthese Kautschuk Isolierung) gemäß Abschnitt 2.3.3.2; Dicke gemäß Tabelleneintrag [mm]

⁵ Bei A ≥ 100 mm wahlweise Anordnung der Manschette im Bereich von Muffen

Feuerwiderstandsfähige Abschottung für Rohrleitungen aus Kunststoff "System POLO-BSM F"

ANHANG 2 – zulässige Installationen (Leitungen)
 Übersicht der Installationen / Rohrwerkstoffe

Anlage 3

B) Abwasserrohre "POLO-KAL 3S" gemäß Z-42.1-341¹ und nachfolgender Tabelle:

		Einbau in mindestens 10 cm dicke Wände				Einbau in mindestens 15 cm dicke Decken				
Einbau- situation siehe		Anlage 11 bzw. 16	Anlage 18	Anlage 13 bzw. 16	Anlage 12	Anlage 11 bzw. 17	Anlage 18	Anlage 15	Anlage 13 bzw. 17	Anlage 12
Abstand A ²		1b), 3f) – 3g)	1a), 3f) – 3g)			1b), 2a) – 2e)	1a), 2a) – 2e)			
Ø	s	PE- Streifen ³	Synth.- Kaut. ⁴	PE- Streifen ³		PE- Streifen ³	Synth.- Kaut. ⁴	PE-Streifen ³		
75	3,8	0 - 3 ⁵	9 - 43			0 - 5 ⁵	9 - 43	0 - 3	0 - 5 ⁵	0 - 5
90	4,5	0 - 3 ⁵	9 - 43	0 - 5 ⁵		0 - 5 ⁵	9 - 43	0 - 3	0 - 5 ⁵	0 - 5
110	4,8	0 - 3 ⁵	9 - 43	0 - 5 ⁵	0 - 5	0 - 5 ⁵	9 - 43	0 - 3	0 - 5 ⁵	0 - 5
125	5,3	0 - 3 ⁵		0 - 5 ⁶	0 - 5	0 - 3		0 - 3	0 - 5	0 - 5
160	7,5	0 - 3 ⁵		0 - 5 ⁶	0 - 5	0 - 3			0 - 5	

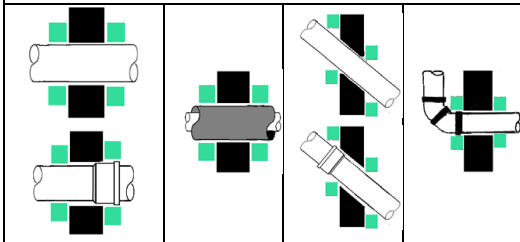
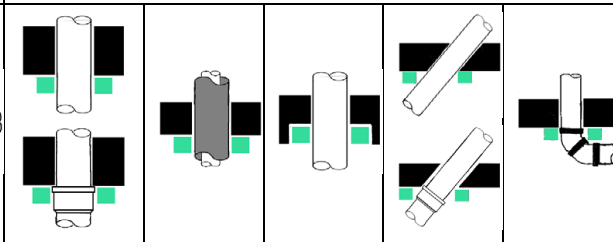
- ¹ Z-42.1-341: Abwasserrohre mit mehrschichtigem Wandaufbau aus mineralverstärktem Polypropylen und Formstücke aus mineralverstärktem Polypropylen mit homogenem Wandaufbau und der Bezeichnung "POLO-KAL 3S" für Hausabflussleitungen
- ² Abstand A: Erlaubter Abstand A gemäß Anlagen 8 bis 10
- ³ PE-Schaumstoff-Streifen gemäß Abschnitt 2.1.3; Dicke gemäß Tabelleneintrag [mm]
- ⁴ Wahlweise mit FEF-Isolierung (Synthese Kautschuk Isolierung) gemäß Abschnitt 2.3.3.2; Dicke gemäß Tabelleneintrag [mm]
- ⁵ bei A ≥ 100 mm wahlweise Anordnung der Manschette im Bereich von Muffen
- ⁶ Einbau nur in mindestens 125 mm dicken Wänden

Feuerwiderstandsfähige Abschottung für Rohrleitungen aus Kunststoff "System POLO-BSM F"

ANHANG 2 – zulässige Installationen (Leitungen)
Übersicht der Installationen / Rohrwerkstoffe

Anlage 4

C) Abwasserrohre "POLO-KAL NG" gemäß Z-42.1-241¹ und nachfolgender Tabelle:

		Einbau in mindestens 10 cm dicke Wände				Einbau in mindestens 15 cm dicke Decken				
										
Einbausituation siehe		Anlage 11 bzw. 16	Anlage 18	Anlage 13 bzw. 16	Anlage 12	Anlage 11 bzw. 17	Anlage 18	Anlage 15	Anlage 13 bzw. 17	Anlage 12
Abstand A ²		1b), 3f) – 3g)		1a), 3f) – 3g)		1b), 2a) – 2e)		1a), 2a) – 2e)		
Ø	s	PE- Streifen ³	Synth.- Kaut. ⁴	PE- Streifen ³	PE- Streifen ³	PE- Streifen ³	Synth.- Kaut. ⁶	PE- Streifen ³		
40	1,6	0 - 5 ⁵	9 - 19	0 - 3 ⁵	0 - 3	0 - 5 ⁵	9 - 43	0 - 3	0 - 5 ⁵	0 - 3
50	2,0	0 - 5 ⁵	9 - 19	0 - 3 ⁵	0 - 3	0 - 5 ⁵	9 - 43	0 - 3	0 - 5 ⁵	0 - 3
75	2,6	0 - 5 ⁵	9 - 19	0 - 3 ⁵	0 - 3	0 - 5 ⁵	9 - 43	0 - 3	0 - 5 ⁵	0 - 3
90	3,0	0 - 5 ⁵	9 - 19	0 - 3 ⁵	0 - 3	0 - 5 ⁵	9 - 43	0 - 3	0 - 5 ⁵	0 - 3
110	3,4	0 - 5 ⁵	9 - 19	0 - 3 ⁵	0 - 3	0 - 5 ⁵	9 - 43	0 - 3	0 - 5 ⁵	0 - 3
125	3,9	0 - 5 ⁵		0 - 3	0 - 3	0 - 3 ⁵		0 - 3	0 - 3	0 - 3
160	4,9	0 - 5 ⁵		0 - 3	0 - 3	0 - 3 ⁵		0 - 3	0 - 3	0 - 3
200	6,8	0 - 5 ⁵				0 - 3 ⁵		0 - 3		
250	9,8	0 - 5 ⁷				0 - 5				

¹ Z-42.1-241: Abwasserrohre mit mehrschichtigem Wandaufbau aus mineralverstärktem PP und Formstücke aus mineralverstärktem PP mit homogenem Wandaufbau und der Bezeichnung "POLO- KAL- NG (PKNG)" in den Nennweiten DN/OD 32 bis DN/OD 250 bzw. "POLO-KAL-NG Vacuum" in den Nennweiten DN/OD 32 bis DN/OD 110 für Hausabflussleitungen

² Abstand A: Erlaubter Abstand A gemäß Anlagen 8 bis 10

³ PE-Schaumstoff-Streifen gemäß Abschnitt 2.1.3; Dicke gemäß Tabelleneintrag [mm]

⁴ wahlweise mit Synthekautschuk bei mind. 12,5 cm dicken Wänden; bei Wänden mit einer Dicke ab 10 cm wahlweise Isolierstärke 9 mm bei A ≥ 100 mm wahlweise Anordnung der Manschette im Bereich von Muffen

⁵ Wahlweise mit FEF-Isolierung (Synthese Kautschuk Isolierung) gemäß Abschnitt 2.3.3.2; Dicke gemäß Tabelleneintrag [mm]

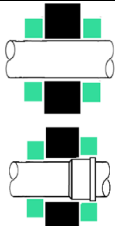

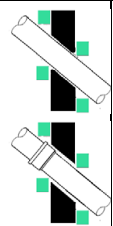

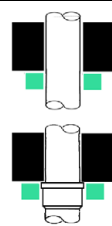

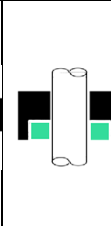
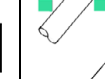

⁶ Einbau nur in Massivwände

Feuerwiderstandsfähige Abschottung für Rohrleitungen aus Kunststoff "System POLO-BSM F"

ANHANG 2 – Installationen (Leitungen)
Übersicht der Installationen / Rohrwerkstoffe

Anlage 5

D) Abwasserrohre "POLO-KAL XS" gemäß Z-42.1-506¹ und nachfolgender Tabelle:

		Einbau in mindestens 10 cm dicke Wände				Einbau in mindestens 15 cm dicke Decken				
										
Einbausituation siehe		Anlage 11 bzw. 16	Anlage 18	Anlage 13 bzw. 16	Anlage 12	Anlage 11 bzw. 17	Anlage 18	Anlage 15	Anlage 13 bzw. 17	Anlage 12
Abstand A ²		1b), 3f) – 3g)	1a), 3f) – 3g)			1b), 2a) – 2e)	1a), 2a) – 2e)			
Ø	s	PE- Streifen ³	Synth.- Kaut. ⁴	PE- Streifen ³	PE- Streifen ³	PE- Streifen ³	Synth.- Kaut. ⁴	PE- Streifen ³	PE- Streifen ³	PE- Streifen ³
40	1,8 – 2,2	0 - 5 ⁵	9 - 19	0 - 3 ⁵	0 - 5	0 - 5 ⁵	9 - 43	0 - 3	0 - 5 ⁵	0 - 5
50	2,0 – 2,4	0 - 5 ⁵	9 - 19	0 - 3 ⁵	0 - 5	0 - 5 ⁵	9 - 43	0 - 3	0 - 5 ⁵	0 - 5
75	2,6 – 3,1	0 - 5 ⁵	9 - 19	0 - 3 ⁵	0 - 5	0 - 5 ⁵	9 - 43	0 - 3	0 - 5 ⁵	0 - 5
90	3,0 – 3,6	0 - 5 ⁵	9 - 19	0 - 3 ⁵	0 - 5	0 - 5 ⁵	9 - 43	0 - 3	0 - 5 ⁵	0 - 5
110	3,4 – 4,0	0 - 5 ⁵	9 - 19	0 - 3 ⁵	0 - 5	0 - 5 ⁵	9 - 43	0 - 3	0 - 5 ⁵	0 - 5
125	3,9	0 - 5		0 - 3		0 - 3		0 - 3	0 - 3	
160	4,9	0 - 5		0 - 3		0 - 3		0 - 3	0 - 3	

¹ Z-42.1-506 Abwasserrohre mit mehrschichtigem Wandaufbau und Formstücke mit homogenem Wandaufbau aus mineralverstärktem PP mit der Bezeichnung "POLO-KAL XS" in den Nennweiten DN/OD 32 bis DN/OD 160 für Hausabflussleitungen

² Abstand A: Erlaubter Abstand A gemäß Anlagen 8 bis 10

³ PE-Schaumstoff-Streifen gemäß Abschnitt 2.1.3; Dicke gemäß Tabelleneintrag [mm]

⁴ Wahlweise mit FEF-Isolierung (Synthese Kautschuk Isolierung) gemäß Abschnitt 2.3.3.2; Dicke gemäß Tabelleneintrag [mm]

⁵ bei A ≥ 100 mm wahlweise Anordnung der Manschette im Bereich von Muffen

Feuerwiderstandsfähige Abschottung für Rohrleitungen aus Kunststoff "System POLO-BSM F"

ANHANG 2 – Installationen (Leitungen)
Übersicht der Installationen / Rohrwerkstoffe

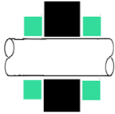
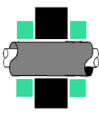
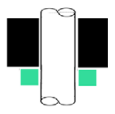

Anlage 6

2. Rohre für Rohrleitungsanlagen für Trinkwasser-, Kälte- und Heizungsleitungen:

A) Rohre aus Polypropylen (PP) gemäß DIN 8077¹

Kunststoffrohre aus PP nach DIN 8077 der Rohrreihen SDR 6 bis SDR11 mit einem Außendurchmesser von 16 mm bis 110 mm und Rohrwanddicken von 1,8 mm bis 18,3 mm dürfen wahlweise mit einem bis zu 3 mm dicken PE-Schaumstoffstreifen (mit $A^2 \geq 0$ mm) oder (bei $A^2 \geq 100$ mm) mit einer 9 mm bis 43 mm dicken Synthetikgummiisolierung gemäß Abschnitt 2.3.3.2 versehen sein.

B) Aluminiumverbundrohre mit Trägerrohr aus PP ("POLO-POLYMUTAN Prostab") und einer 150 µm dicken Aluminiumeinlage, die mit einer dünnen PP-Schicht geschützt wird und mit einem Nenn-Rohraußendurchmesser und einer Rohrwanddicke gemäß nachfolgender Tabelle:

		Einbau in mindestens 10 cm dicke Wände		Einbau in mindestens 15 cm dicke Decken	
					
Einbausituation siehe		Anlage 11	Anlage 18	Anlage 11	Anlage 18
Abstand A^2		1a)	1a)	1a)	1a)
ϕ	s	PE-Streifen ³	Synthese- Kautschuk ⁴	PE-Streifen ³	Synthese- Kautschuk ⁴
16	3,0	0 - 5	9 - 43	0 - 5	9 - 43
20	3,7	0 - 5	9 - 43	0 - 5	9 - 43
25	4,4	0 - 5	9 - 43	0 - 5	9 - 43
32	5,5	0 - 5	9 - 43	0 - 5	9 - 43
40	6,6	0 - 5	9 - 43	0 - 5	9 - 43
50	7,9	0 - 5	9 - 43	0 - 5	9 - 43
63	9,7	0 - 5	9 - 43	0 - 5	9 - 43
75	11,4 - 11,5	0 - 3	9 - 43	0 - 3	9 - 43
90	13,5 - 13,9	0 - 3	9 - 43	0 - 3	9 - 43
110	16,7 - 17,2	0 - 3	9 - 43	0 - 3	9 - 43

3. Kunststoffrohre für Rohrleitungsanlagen gemäß DVGW-Arbeitsblatt G 600 (Rohrleitungsanlagen für brennbare Gase gemäß DVGW-Arbeitsblatt G 260 mit Betriebsdrücken bis 100 mbar (Niederdruck)):

A) Aluminiumverbundrohre gemäß 2.B) mit einem Rohraußendurchmesser bis 63 mm.

¹ DIN 8077: Rohre aus Polypropylen (PP); PP H 100, PP B 80, PP R 80; Maße

² Abstand A: Erlaubter Abstand A gemäß Anlagen 8 bis 10

³ PE-Schaumstoff-Streifen gemäß Abschnitt 2.1.3; Dicke gemäß Tabelleneintrag [mm]

⁴ Wahlweise mit FEF-Isolierung (Synthese Kautschuk Isolierung) gemäß Abschnitt 2.3.3.2; Dicke gemäß Tabelleneintrag [mm]

Feuerwiderstandsfähige Abschottung für Rohrleitungen aus Kunststoff "System POLO-BSM F"

ANHANG 2 – Installationen (Leitungen)
 Übersicht der Installationen / Rohrwerkstoffe

Anlage 7

Spezielle Abstandsregelungen

1. Abstände zwischen Abschottungen gemäß dieser Zulassung (Wand- und Deckeneinbau)

- a) Abstände zwischen Abschottungen gemäß dieser Zulassung (Wand- und Deckeneinbau) $A \geq 100$ mm (für aufgesetzte Manschetten gemessen zwischen den Rohren, für eingemörtelte Manschetten gemessen zwischen den Manschetten).
- b) Abstände zwischen Abschottungen gemäß dieser Zulassung (Wand- und Deckeneinbau) $A \geq 0$ mm (für aufgesetzte Manschetten gemessen zwischen den Rohren, für eingemörtelte Manschetten gemessen zwischen den Manschetten).

2. Abstände zu anderen Abschottungen bei Errichtung in Decken

Abweichend zu Abschnitt 2.2.2 darf der Abstand zwischen Decken-Abschottungen gemäß dieser Zulassung an "POLO-KAL 3S"-Rohren, "POLO-KAL NG"-Rohren und "POLO-KAL XS"-Rohren mit Außendurchmessern ≤ 110 mm und anderen Abschottungen bis auf 0 mm reduziert werden, sofern die folgenden Bedingungen eingehalten werden:

a) Abstand zu "Rockwool Rohrabschottung für nichtbrennbare Rohrleitungen" gemäß P-3725/4130-MPA BS

Der Abstand darf bis auf 0 mm reduziert werden, sofern:

- Kupfer-, Guß-, Stahl-, "Copatin", "Wicu", "Mapress" oder Edelstahlrohren mit Außendurchmesser bis zu 108 mm angrenzen,
- diese im Bereich der Decke mit einer ≥ 19 mm dicken und ≥ 150 mm langen Rohrschale "Conlit 150U" und beidseitig mit einer ≥ 20 mm dicken und ≥ 1000 mm langen Mineralwolle-Isolierung "Rockwool RS 800" ummantelt sind und
- die konstruktiven Randbedingungen gemäß allgemeinem bauaufsichtlichen Prüfzeugnis P-3725-4130-MPA BS eingehalten werden.

b) Abstand zu Rohrdurchführungen von "Geberit Mepla"-Rohren gemäß P-MPA-E-00-063

Der Abstand darf bis auf 0 mm reduziert werden, sofern:

- der Außendurchmesser der angrenzenden "Geberit-Mepla"-Rohre ≤ 40 mm ist,
- diese mit einer ≥ 20 mm dicken und ≥ 500 mm langen Mineralwolle-Isolierung "Rockwool RS 800" ummantelt sind (Dabei müssen die längsgeschlitzten Rohrschalen mit der selbstklebenden Überlappung dicht so verklebt werden, dass die Innenfläche der Rohrschale vollflächig dicht an der Rohroberfläche anliegt. Dazu ist ggf. ein keilförmiges Teilstück der Mineralwollschale auszuschneiden.) und
- die konstruktiven Randbedingungen gemäß allgemeinem bauaufsichtlichen Prüfzeugnis Nr. P-MPA-E-00-063 eingehalten werden.

c) Abstand zu Rohrdurchführungen von "Unipipe MLC"-Rohren gemäß P-MPA-E-06-017

Der Abstand darf bis auf 0 mm reduziert werden, sofern:

- der Außendurchmesser der angrenzenden "Unipipe MLC" Rohre ≤ 50 mm ist,
- diese mit einer ≥ 30 mm dicken und ≥ 1200 mm langen Mineralwolle-Isolierung "Rockwool RS 800" ummantelt sind (Dabei müssen die längsgeschlitzten Rohrschalen mit der selbstklebenden Überlappung dicht so verklebt werden, dass die Innenfläche der Rohrschale vollflächig dicht an der Rohroberfläche anliegt. Dazu ist ggf. ein keilförmiges Teilstück der Mineralwollschale auszuschneiden.) und
- die konstruktiven Randbedingungen gemäß allgemeinem bauaufsichtlichen Prüfzeugnis Nr. P-MPA-E-06-017 eingehalten werden.

Feuerwiderstandsfähige Abschottung für Rohrleitungen aus Kunststoff "System POLO-BSM F"

ANHANG 3 – Installationen (Leitungen)
 spezielle Abstandsregelungen (I)

Anlage 8

d) Abstand zu Rohrdurchführungen von "Alpex ..."-Rohren gemäß P-3147/584/11-MPA BS

Der Abstand darf bis auf 0 mm reduziert werden, sofern:

- der Außendurchmesser der angrenzenden "Alpex" Rohre ≤ 75 mm ist,
- diese mit einer ≥ 30 mm dicken und ≥ 500 mm langen Mineralwolle-Isolierung "Rockwool RS 800" ummantelt sind (Dabei müssen die längsgeschlitzten Rohrschalen mit der selbstklebenden Überlappung dicht so verklebt werden, dass die Innenfläche der Rohrschale vollflächig dicht an der Rohroberfläche anliegt. Dazu ist ggf. ein keilförmiges Teilstück der Mineralwollschale auszuschneiden) und
- die konstruktiven Randbedingungen gemäß allgemeinem bauaufsichtlichen Prüfzeugnis Nr. P-3147/584/11-MPA BS eingehalten werden.

Zusätzlich zu den unter 2. genannten Rohrabschottungen an "POLO-KAL ..."-Rohren dürfen auch Rohrabschottungen gemäß dieser Zulassung an Rohren nach DIN 8077 im Nullabstand zur Rohrabschottung des Alpex-Rohres angeordnet sein.

e) Abstand zu "Rockwool Rohrabschottung für brennbare Rohrleitungen" gemäß P-3726/4140-MPA BS

Der Abstand darf bis auf 0 mm reduziert werden, sofern:

- Mehrschichtverbundrohre mit Außendurchmesser bis max. 110 mm angrenzen,
- die konstruktiven Randbedingungen gemäß allgemeinem bauaufsichtlichen Prüfzeugnis P-3726/4140-MPA BS eingehalten werden.

3. Abstände zu anderen Abschottungen bei Errichtung in Wänden

Abweichend zu Abschnitt 2.2.2 darf der Abstand zwischen Wand-Abschottungen gemäß dieser Zulassung an "POLO-KAL 3S"-Rohren, "POLO-KAL NG"-Rohren und "POLO-KAL XS"-Rohren mit Außendurchmessern ≤ 110 mm und anderen Abschottungen bis auf 0 mm reduziert werden, sofern die folgenden Bedingungen eingehalten werden:

f) Abstand zu "Rockwool Rohrabschottung für nichtbrennbare Rohrleitungen" gemäß P-3725/4130-MPA BS

Der Abstand darf bis auf 0 mm reduziert werden, sofern:

- Kupfer-, Guß-, Stahl-, "Copatin", "Wicu", "Mapress" oder Edelstahlrohren mit Außendurchmesser bis zu 42 mm angrenzen,
- diese im Bereich der Decke mit einer ≥ 19 mm dicken und ≥ 150 mm langen Rohrschale "Conlit 150U" und beidseitig mit einer ≥ 20 mm dicken und ≥ 1000 mm langen Mineralwolle-Isolierung "Rockwool 800" ummantelt sind und
- die konstruktiven Randbedingungen gemäß allgemeinem bauaufsichtlichen Prüfzeugnis P-3725-4130-MPA BS eingehalten werden.

Eine Muffe zur Verbindung der nichtbrennbaren Rohre darf im Bereich der Bauteildurchführung angeordnet werden.

g) Abstand zu "Rockwool Rohrabschottung für brennbare Rohrleitungen" gemäß P-3726/4140-MPA BS

Der Abstand darf bis auf 0 mm reduziert werden, sofern:

- Mehrschichtverbundrohre mit Außendurchmesser bis max. 110 mm angrenzen,
- die konstruktiven Randbedingungen gemäß allgemeinem bauaufsichtlichen Prüfzeugnis P 3726/4140-MPA BS eingehalten werden.

Feuerwiderstandsfähige Abschottung für Rohrleitungen aus Kunststoff "System POLO-BSM F"	
ANHANG 3 – Installationen (Leitungen) spezielle Abstandsregelungen (II)	Anlage 9

4. Abstände zu anderen Öffnungen oder Einbauten

Abweichend zu Abschnitt 2.2.2 darf der Abstand zwischen Decken-Abschottungen gemäß dieser Zulassung an "POLO-KAL 3S"-Rohren, "POLO-KAL NG"-Rohren und "POLO-KAL XS"-Rohren mit Außendurchmessern ≤ 110 mm und Absperrvorrichtungen "Typ AVR..." bis auf 0 mm reduziert werden, sofern die folgenden Bedingungen eingehalten werden:

Abstand zu Absperrvorrichtungen "Typ AVR..." gemäß der allgemeinen bauaufsichtlichen Zulassung Z-41.3-686

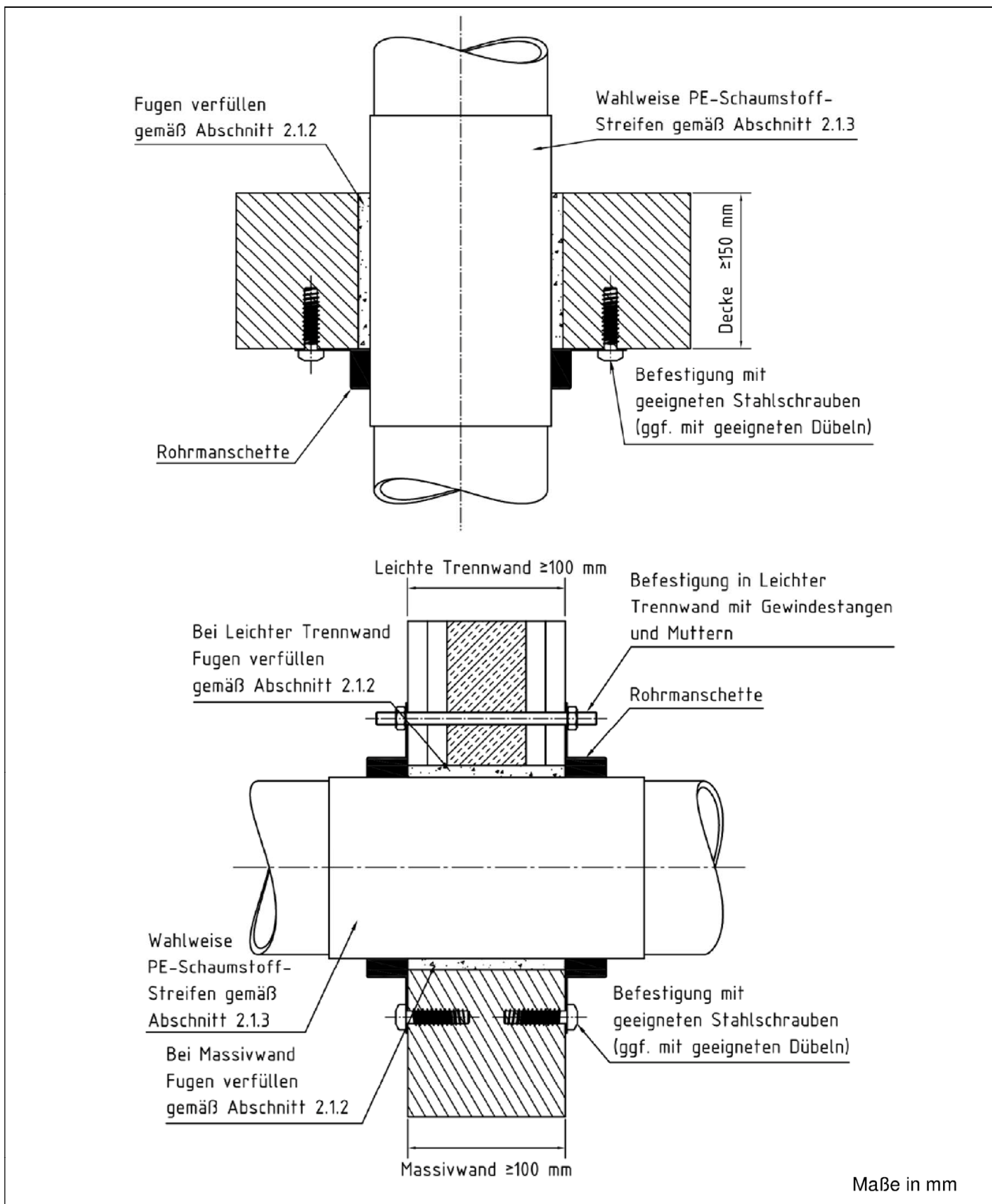
Der Abstand darf bis auf 0 mm reduziert werden, sofern:

- der Durchmesser der Lüftungsleitung ≤ 125 mm beträgt,
- die Absperrvorrichtung deckenunterseitig oder mittig in der Decke angeordnet ist,
- der verbleibende Ringspalt zwischen dem o.g. brennbaren Rohr, der Absperrvorrichtung und der Deckenlaibung mit formbeständigen, mineralischen Baustoffen in Bauteildicke hohlraumfüllend dicht verschlossen wird und
- die konstruktiven Randbedingungen gemäß der allgemeinen bauaufsichtlichen Zulassung Nr. Z-41.3-686 eingehalten werden.

Feuerwiderstandsfähige Abschottung für Rohrleitungen aus Kunststoff "System POLO-BSM F"

ANHANG 3 – Installationen (Leitungen)
spezielle Abstandsregelungen (III)

Anlage 10

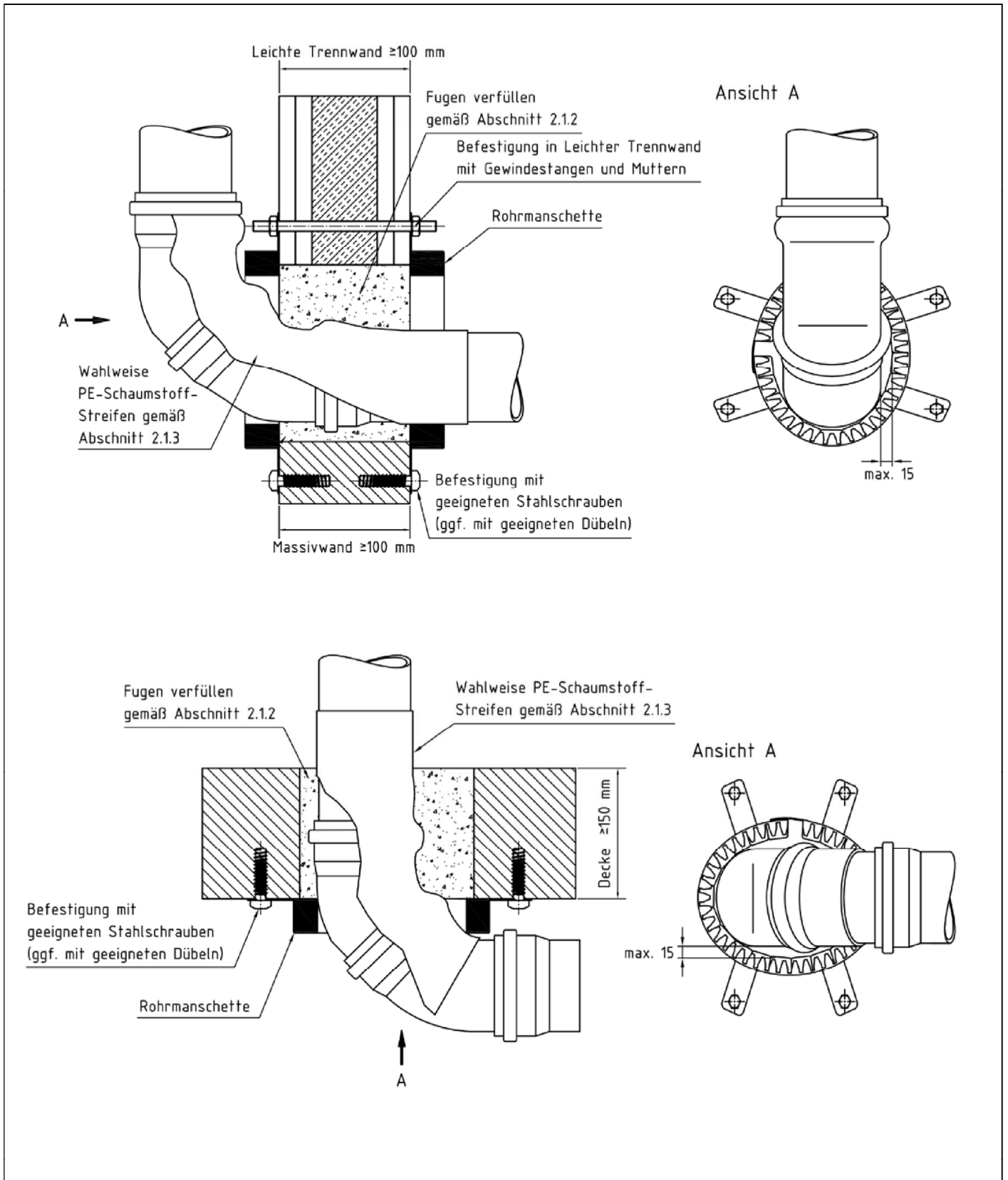


Feuerwiderstandsfähige Abschottung für Rohrleitungen aus Kunststoff "System POLO-BSM F"

ANHANG 5 – Aufbau der Rohrabschottung

Erichtung in feuerbeständigen Wänden und Decken nach Abschnitt 2.2.1 an glatten, geraden Rohren mit aufgesetzten Manschetten

Anlage 11



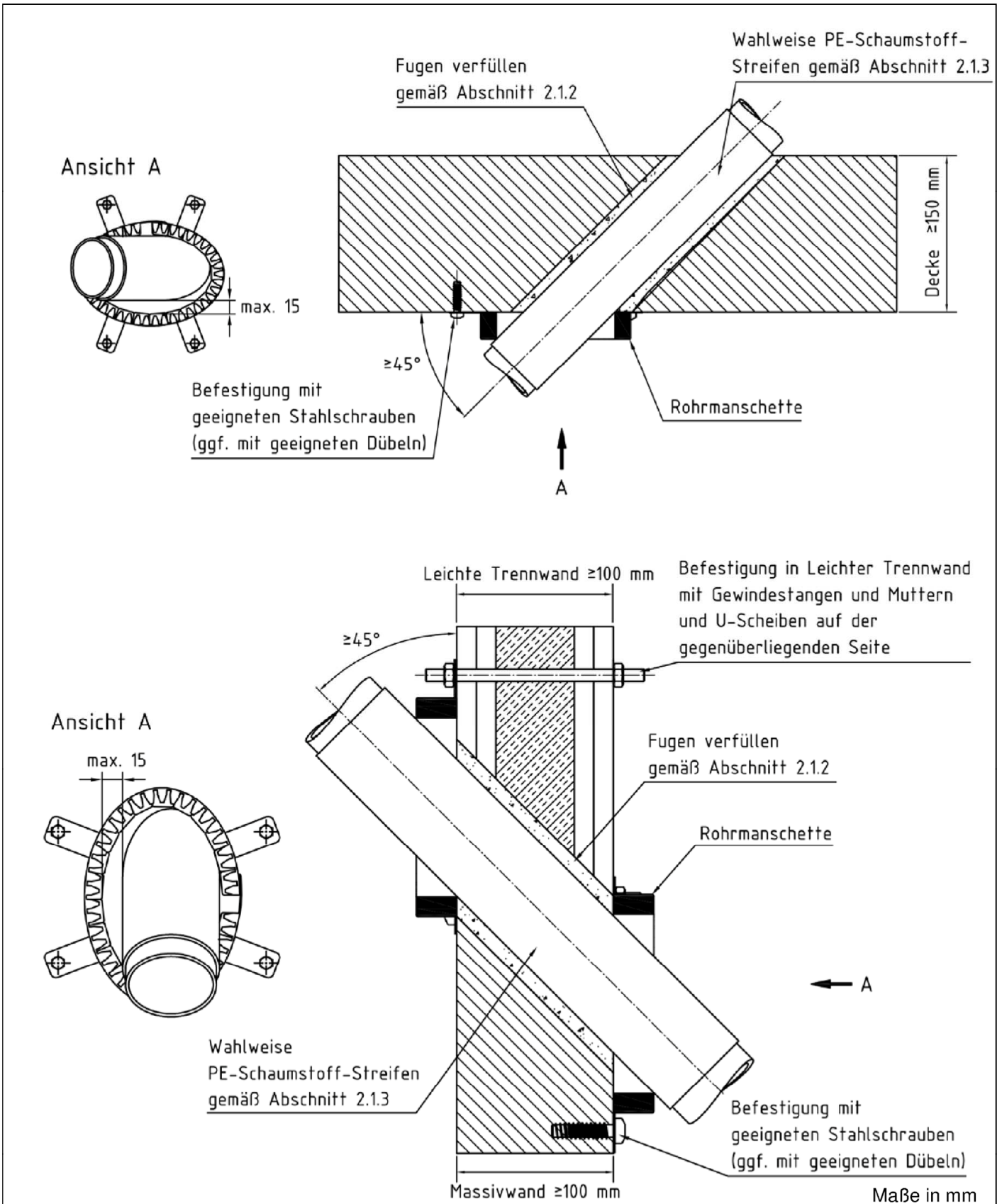
Maße in mm

Feuerwiderstandsfähige Abschottung für Rohrleitungen aus Kunststoff "System POLO-BSM F"

ANHANG 5 – Aufbau der Rohrabschottung

Erichtung in feuerbeständigen Wänden und Decken nach Abschnitt 2.2.1 an Rohren in 2 x 45°-Situation mit aufgesetzten Manschetten

Anlage 12



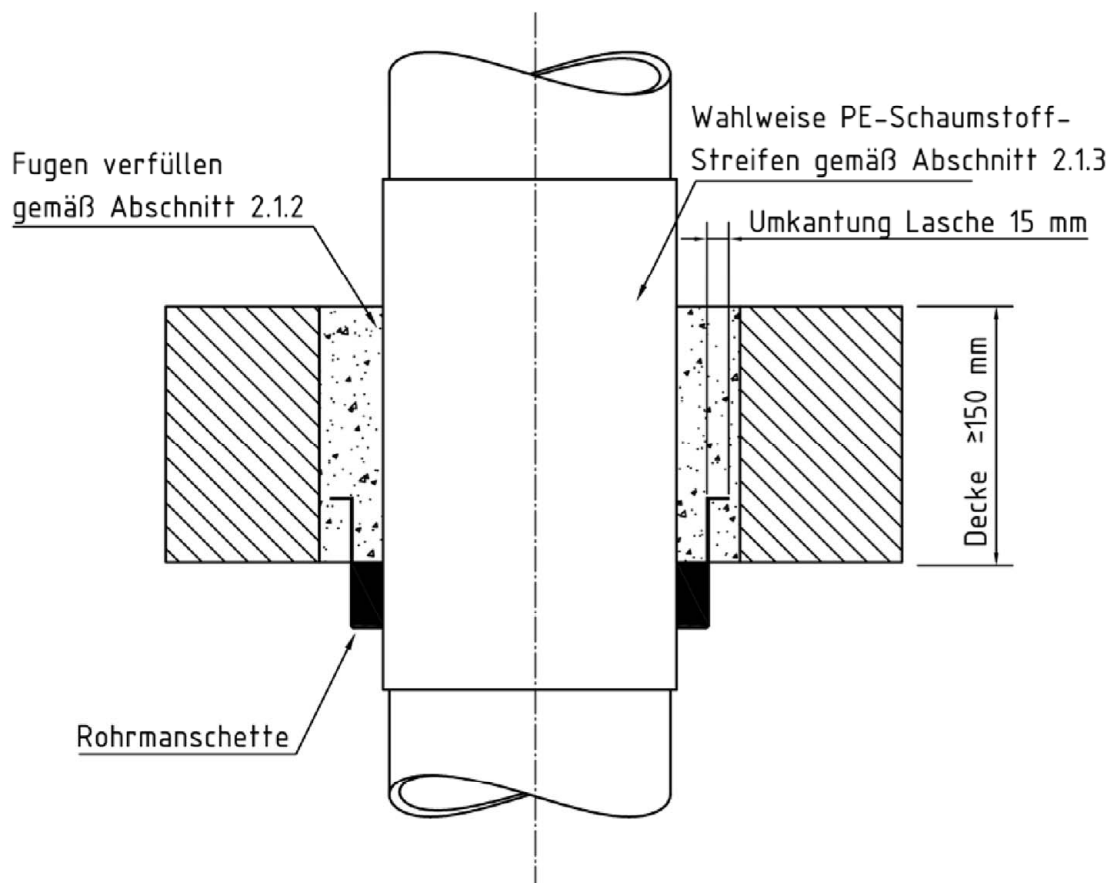
Feuerwiderstandsfähige Abschottung für Rohrleitungen aus Kunststoff "System POLO-BSM F"

ANHANG 5 – Aufbau der Rohrabschottung

Errichtung in feuerbeständigen Wänden und Decken nach Abschnitt 2.2.1 an glatten, schrägen Rohren mit aufgesetzten Manschetten

Anlage 13

Rohrmanschette mit eingemörtelten Laschen



Maße in mm

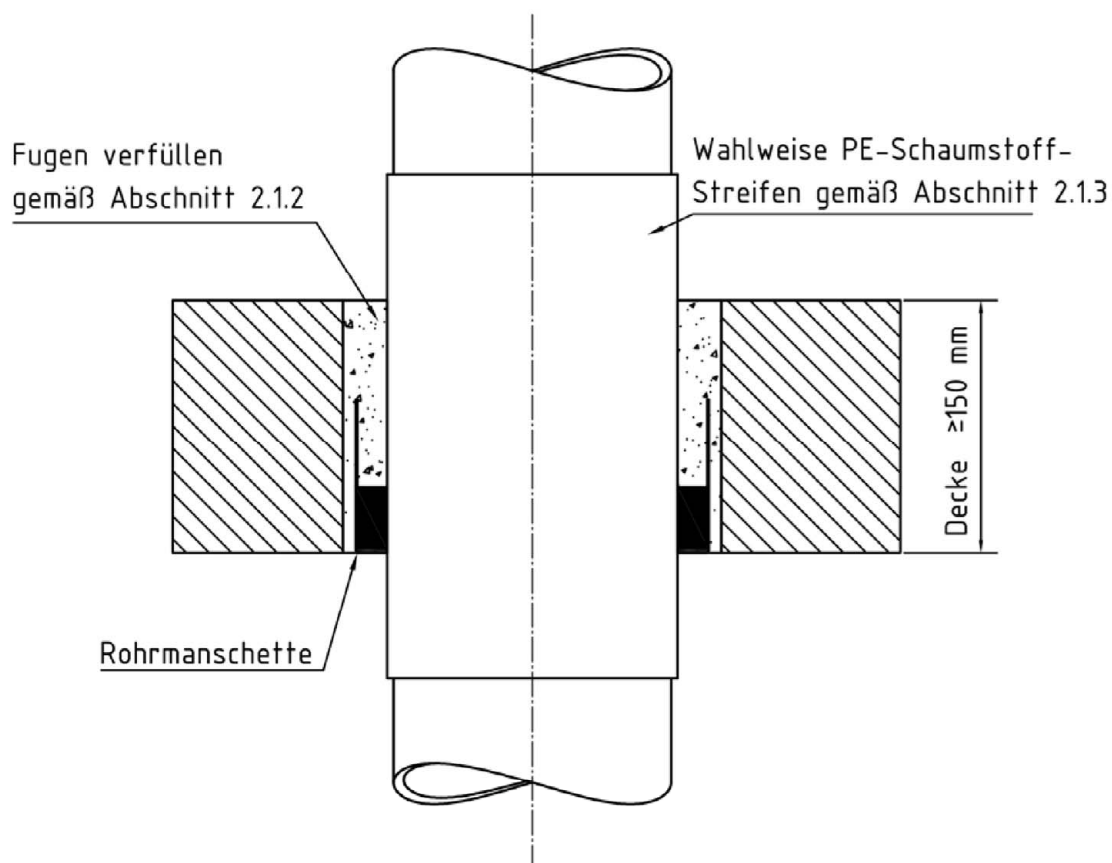
Feuerwiderstandsfähige Abschottung für Rohrleitungen aus Kunststoff "System POLO-BSM F"

ANHANG 5 – Aufbau der Rohrabschottung

Errichtung in feuerbeständigen Wänden und Decken nach Abschnitt 2.2.1 an glatten, geraden Rohren; Rohrmanschetten mit eingemörtelten Laschen

Anlage 14

Eingemörtelte Rohrmanschette



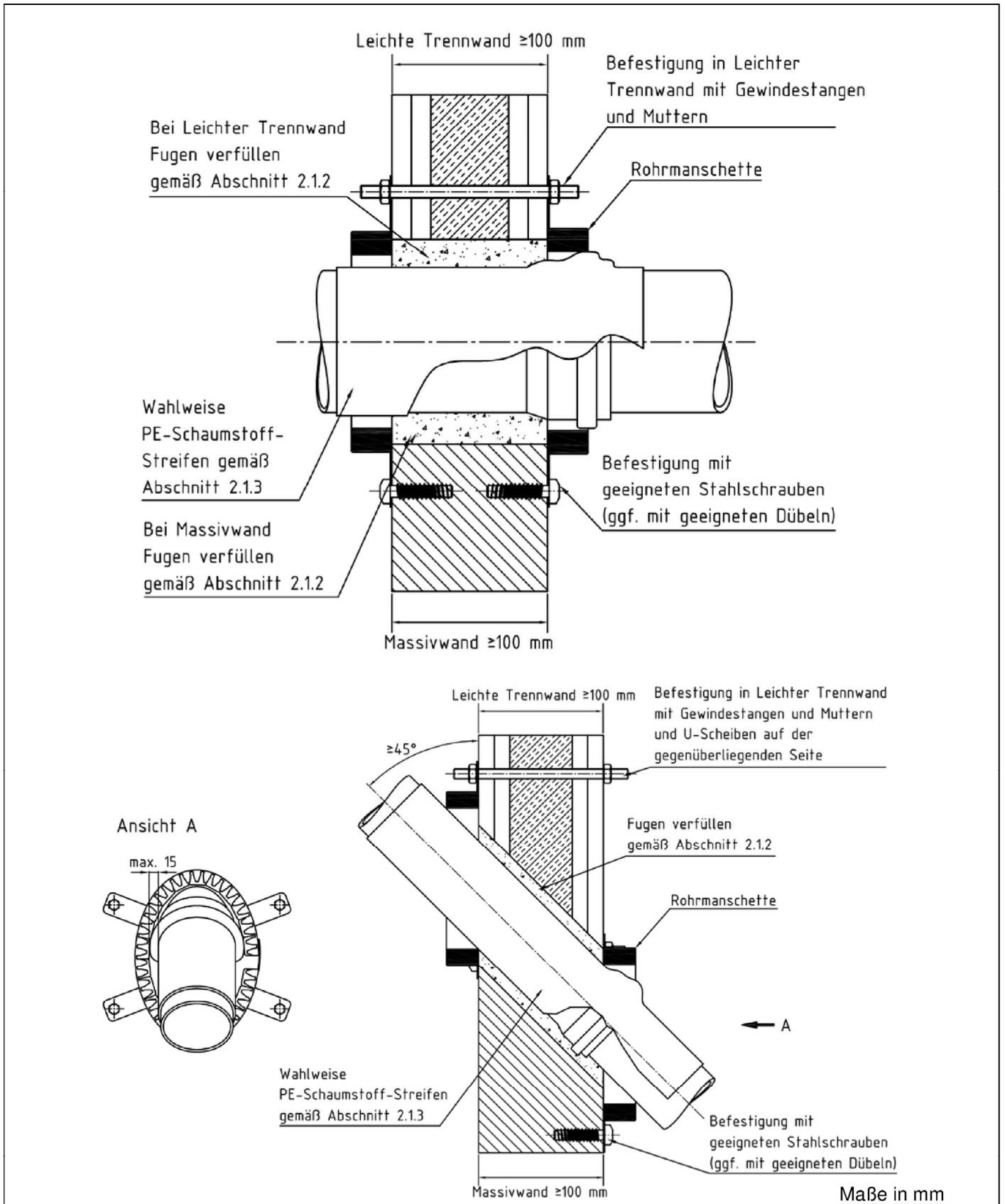
Maße in mm

Feuerwiderstandsfähige Abschottung für Rohrleitungen aus Kunststoff "System POLO-BSM F"

ANHANG 5 – Aufbau der Rohrabschottung

Errichtung in feuerbeständigen Wänden und Decken nach Abschnitt 2.2.1 an glatten, geraden Rohren mit eingemörtelten Rohrmanschetten

Anlage 15

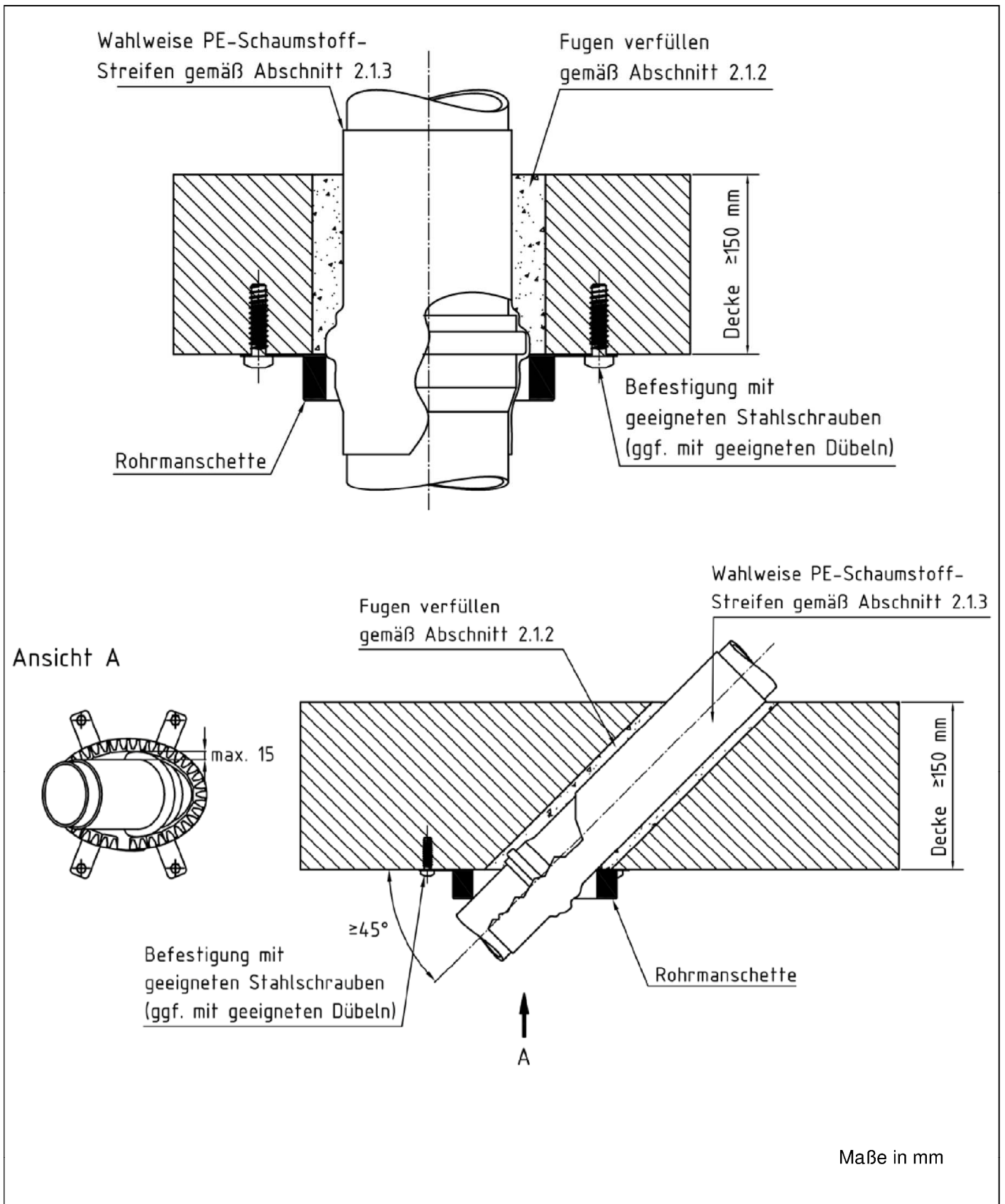


Feuerwiderstandsfähige Abschottung für Rohrleitungen aus Kunststoff "System POLO-BSM F"

ANHANG 5 – Aufbau der Rohrabschottung

Errichtung in feuerbeständigen Wänden nach Abschnitt 2.2.1 an geraden oder schrägen Rohren mit Muffe im Bereich der Manschette (aufgesetzte Manschetten)

Anlage 16

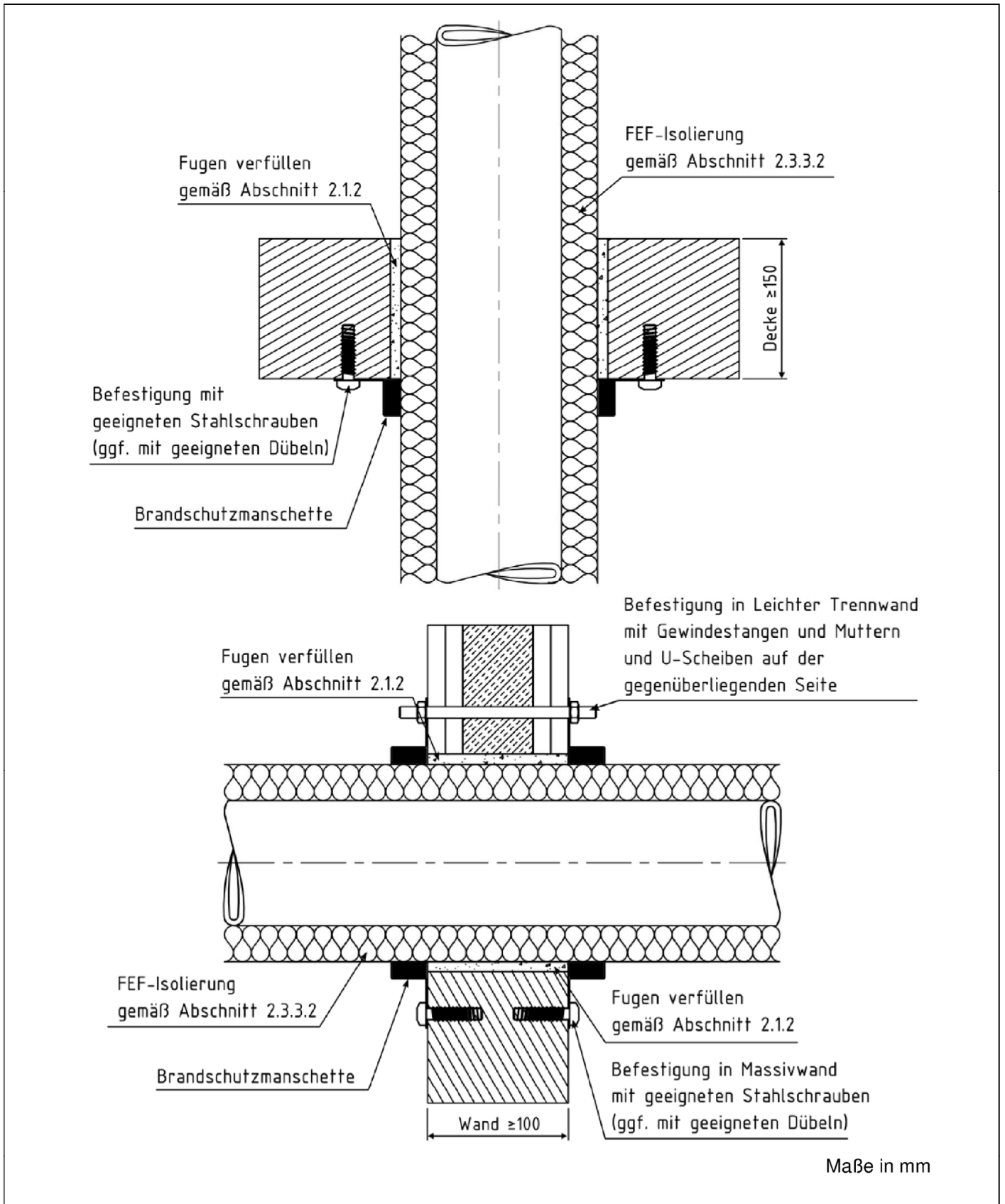


Feuerwiderstandsfähige Abschottung für Rohrleitungen aus Kunststoff "System POLO-BSM F"

ANHANG 5 – Aufbau der Rohrabschottung

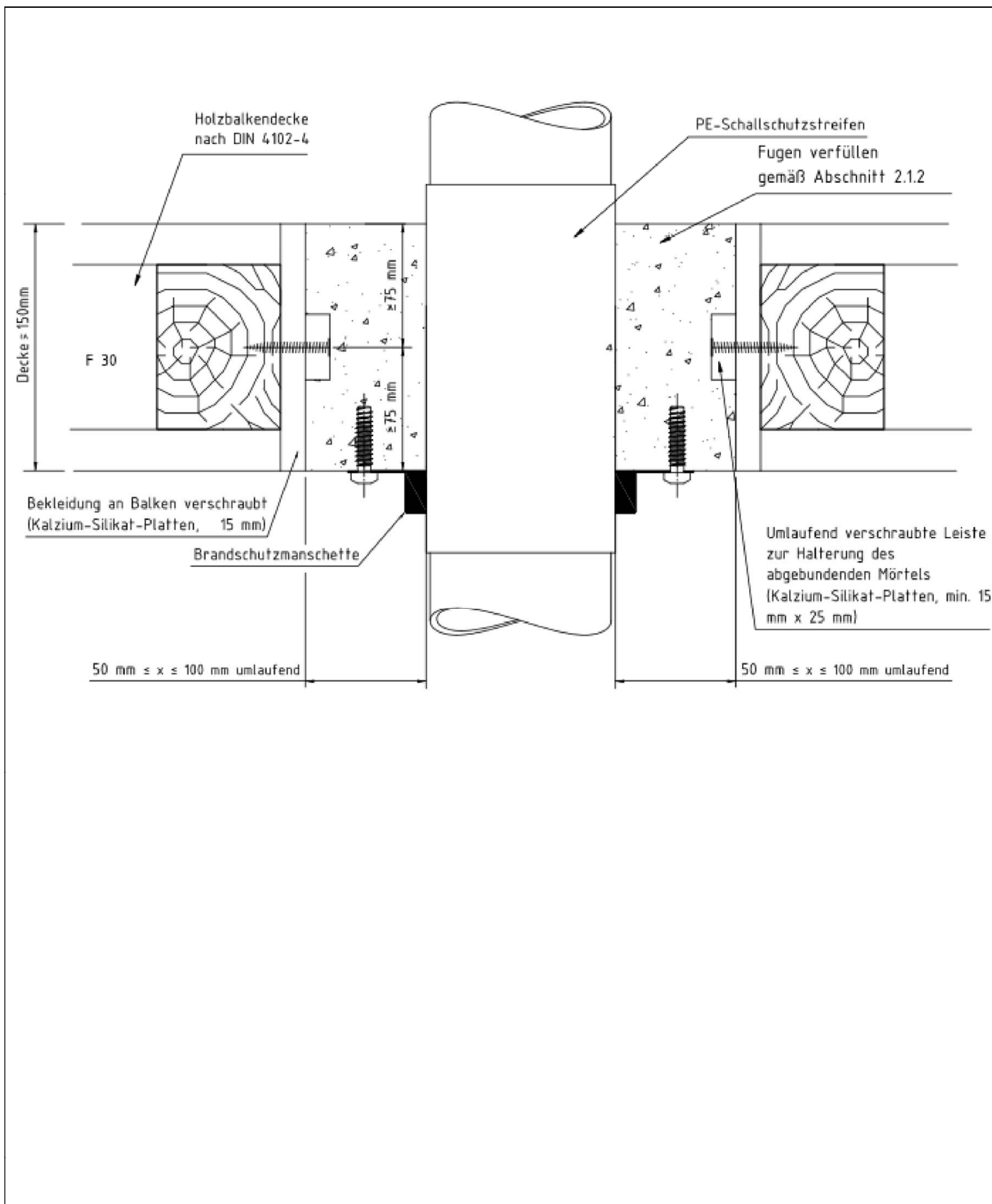
Errichtung in feuerbeständigen Decken nach Abschnitt 2.2.1 an geraden oder schrägen Rohren mit Muffe im Bereich der Manschette (aufgesetzte Manschetten)

Anlage 17



Maße in mm

<p>Feuerwiderstandsfähige Abschottung für Rohrleitungen aus Kunststoff "System POLO-BSM F"</p>	<p>Anlage 18</p>
<p>ANHANG 5 – Aufbau der Rohrabschottung Errichtung in feuerbeständige Wände und Decken nach Abschnitt 2.2.1 an glatten, geraden Rohren mit FEF Isolierungen nach Abschnitt 2.3.3.2 mit aufgesetzten Rohrmanschetten</p>	



Feuerwiderstandsfähige Abschottung für Rohrleitungen aus Kunststoff "System POLO-BSM F"

ANHANG 5 – Aufbau der Rohrabschottung
 Errichtung in feuerhemmenden Holzbalkendecken nach Abschnitt 2.2.1 an glatten, geraden Rohren mit aufgesetzten Rohrmanschetten

Anlage 19

Übereinstimmungserklärung

- Name und Anschrift des Unternehmens, das die **Abschottung(en)** (Genehmigungsgegenstand) errichtet hat
- Baustelle bzw. Gebäude:
- Datum der Errichtung:
- geforderte Feuerwiderstandsfähigkeit: ...

Hiermit wird bestätigt, dass

- die **Abschottung(en)** zur Errichtung in Wänden* und Decken* der Feuerwiderstandsfähigkeit ... hinsichtlich aller Einzelheiten fachgerecht und unter Einhaltung aller Bestimmungen der allgemeinen Bauartgenehmigung Nr.: Z-19.53-.... des Deutschen Instituts für Bautechnik vom (und ggf. der Bestimmungen der Änderungs- und Ergänzungsbescheide vom) errichtet sowie gekennzeichnet wurde(n) und
- die für die Errichtung des Genehmigungsgegenstands verwendeten Bauprodukte entsprechend den Bestimmungen der allgemeinen Bauartgenehmigung gekennzeichnet waren.

* Nichtzutreffendes streichen

.....
(Ort, Datum)

.....
(Firma/Unterschrift)

(Die Bescheinigung ist dem Bauherrn zur ggf. erforderlichen Weitergabe an die zuständige Bauaufsichtsbehörde auszuhändigen.)

Feuerwiderstandsfähige Abschottung für Rohrleitungen aus Kunststoff "System POLO-BSM F"

ANHANG 6 – Muster für die Übereinstimmungserklärung

Anlage 20