

Allgemeine Bauartgenehmigung

Eine vom Bund und den Ländern gemeinsam
getragene Anstalt des öffentlichen Rechts

Zulassungs- und Genehmigungsstelle
für Bauprodukte und Bauarten

Datum:

06.06.2023

Geschäftszeichen:

III 61-1.19.53-96/23

Nummer:

Z-19.53-2587

Antragsteller:

ACO Passavant GmbH

Ulsterstraße 3

36269 Philippsthal

Geltungsdauer

vom: **6. Juni 2023**

bis: **31. Dezember 2026**

Gegenstand dieses Bescheides:

**Feuerwiderstandsfähige Abschottung "System ACO Flachdachablauf Spin DN 70 und DN 100"
für Rohrleitungen aus Metall oder Kunststoff mit Anschluss an Flachdachabläufe**

Der oben genannte Regelungsgegenstand wird hiermit allgemein bauaufsichtlich genehmigt.
Dieser Bescheid umfasst sieben Seiten und zehn Anlagen.

DIBt

I ALLGEMEINE BESTIMMUNGEN

- 1 Mit der allgemeinen Bauartgenehmigung ist die Anwendbarkeit des Regelungsgegenstandes im Sinne der Landesbauordnungen nachgewiesen.
- 2 Dieser Bescheid ersetzt nicht die für die Durchführung von Bauvorhaben gesetzlich vorgeschriebenen Genehmigungen, Zustimmungen und Bescheinigungen.
- 3 Dieser Bescheid wird unbeschadet der Rechte Dritter, insbesondere privater Schutzrechte, erteilt.
- 4 Dem Anwender des Regelungsgegenstandes sind, unbeschadet weitergehender Regelungen in den "Besonderen Bestimmungen", Kopien dieses Bescheides zur Verfügung zu stellen. Zudem ist der Anwender des Regelungsgegenstandes darauf hinzuweisen, dass dieser Bescheid an der Anwendungsstelle vorliegen muss. Auf Anforderung sind den beteiligten Behörden ebenfalls Kopien zur Verfügung zu stellen.
- 5 Dieser Bescheid darf nur vollständig vervielfältigt werden. Eine auszugsweise Veröffentlichung bedarf der Zustimmung des Deutschen Instituts für Bautechnik. Texte und Zeichnungen von Werbeschriften dürfen diesem Bescheid nicht widersprechen, Übersetzungen müssen den Hinweis "Vom Deutschen Institut für Bautechnik nicht geprüfte Übersetzung der deutschen Originalfassung" enthalten.
- 6 Dieser Bescheid wird widerruflich erteilt. Die Bestimmungen können nachträglich ergänzt und geändert werden, insbesondere, wenn neue technische Erkenntnisse dies erfordern.
- 7 Dieser Bescheid bezieht sich auf die von dem Antragsteller im Genehmigungsverfahren zum Regelungsgegenstand gemachten Angaben und vorgelegten Dokumente. Eine Änderung dieser Genehmigungsgrundlagen wird von diesem Bescheid nicht erfasst und ist dem Deutschen Institut für Bautechnik unverzüglich offenzulegen.

II BESONDERE BESTIMMUNGEN

1 Regelungsgegenstand und Anwendungsbereich

- 1.1 Die allgemeine Bauartgenehmigung (aBG) gilt für die Errichtung der Abschottung "System ACO Flachdachablauf Spin DN 70 und DN 100", als Bauart zum Verschließen von Öffnungen in feuerwiderstandsfähigen Dächern nach Abschnitt 2.2, durch die Rohrleitungen nach Abschnitt 2.3 mit angeschlossenem Dachablauf nach Abschnitt 2.1 hindurchgeführt wurden (sog. Rohrabschottung), wobei die Aufrechterhaltung der Feuerwiderstandsfähigkeit im Bereich der Durchführungen bei einseitiger Brandbeanspruchung – unabhängig von deren Richtung – für 30, 60 bzw. 90 Minuten oder 120 Minuten als nachgewiesen gilt (feuerhemmend, hochfeuerhemmend, feuerbeständig oder Feuerwiderstandsfähigkeit 120 Minuten).
- 1.2 Die Abschottung besteht im Wesentlichen aus einem Dachablauf mit eingesetztem Brandschutzelement sowie einem Fugenverschluss.
Die Abschottung ist gemäß Abschnitt 2.5 aus den Bauprodukten nach Abschnitt 2.1 zu errichten.
- 1.3 Die Abschottung darf nach Maßgabe bauordnungsrechtlicher Vorschriften in Dächern errichtet werden. Da die Abschottung nicht den Durchtritt von Rauch unterhalb der Reaktionstemperatur des dämmschichtbildenden Baustoffs verhindert, darf sie nur an Stellen eingebaut werden, die direkt ins Freie führen.
- 1.4 Die in dieser allgemeinen Bauartgenehmigung beschriebenen und in den Anlagezeichnungen dargestellten Ausführungen stellen Mindestanforderungen zur Erfüllung der Anforderungen an den Brandschutz dar. Die Vorschriften anderer Rechtsbereiche bleiben unberührt. Im Rahmen des Genehmigungsverfahrens wurden insbesondere keine Nachweise zum Wärme- oder Schallschutz sowie zur Dauerhaftigkeit der Gesamtkonstruktion (aus den Bauprodukten errichtete Abschottung) geführt.

2 Bestimmungen für Planung, Bemessung und Ausführung

2.1 Bestimmungen für die zu verwendenden Bauprodukte

2.1.1 Brandschutzelemente

Die Brandschutzelemente "SPIN Brandschutzeinsatz DN 70" und "SPIN Brandschutzeinsatz DN 100" müssen den Bestimmungen der allgemeinen bauaufsichtlichen Zulassung Nr. Z-19.17-2586 entsprechen.

2.1.2 Formteile

Die Formteile aus Schaumglas ("Isolierkörper") müssen den Bestimmungen der allgemeinen bauaufsichtlichen Zulassung Nr. Z-19.17-2586 entsprechen.

2.1.3 Hitzeschild

Der wahlweise ein- oder zweiteilige Hitzeschild muss den Bestimmungen der allgemeinen bauaufsichtlichen Zulassung Nr. Z-19.17-2586 entsprechen.

2.1.4 Mineralwolle-Rohrschalen

Die wahlweise zu verwendenden Mineralwolle-Rohrschalen müssen den Bestimmungen der allgemeinen bauaufsichtlichen Zulassung Nr. Z-19.17-2586 entsprechen. Die Mineralwolle-Rohrschalen müssen Abmessungen gemäß der Anlage 4 aufweisen. Die Länge der Mineralwolle-Rohrschale muss an die Deckendicke angepasst werden.

Im Genehmigungsverfahren wurden Mineralwolle-Rohrschalen mit folgenden Kennwerten als geeignet nachgewiesen: nichtbrennbar², Rohdichte $\geq 150 \text{ kg/m}^3$, Schmelzpunkt $\geq 1000 \text{ °C}$ nach DIN 4102-17¹.

¹ DIN 4102-17:2017-12 Brandverhalten von Baustoffen und Bauteilen; Schmelzpunkt von Mineralwolle-Dämmstoffen; Begriffe, Anforderungen, Prüfung

2.1.5 Baustoffe für den Fugenverschluss

Der Fugenverschluss muss mit formbeständigen, nichtbrennbaren² Baustoffen, wie z. B. Beton, Zementmörtel oder Gipsmörtel erfolgen.

2.2 Dächer und Öffnungen

2.2.1 Die Abschottung darf in Dächern errichtet werden, die den Angaben der Tabelle 1 entsprechen und die Öffnungen gemäß den Angaben der Tabellen 1 und 2 enthalten. Die Dächer müssen den Technischen Baubestimmungen entsprechen.

Tabelle 1

Bauteil	bauaufsichtliche Anforderung an die Feuerwiderstandsfähigkeit ³	Bauteildicke [cm]	Öffnungsdurchmesser [cm]
Dach in Massivbauweise ⁴	feuerhemmend, hochfeuerhemmend, feuerbeständig oder Feuerwiderstandsfähigkeit 120 Minuten	≥ 15	s. Anlagen 3 bis 8

Die Dächer müssen mit Abdichtungen und ggf. Dämmungen gemäß den Anlagen 3 bis 8 versehen sein.

2.2.2 Der Abstand der zu verschließenden Bauteilöffnung zu anderen Öffnungen oder Einbauten muss den Angaben der Tabelle 2 entsprechen.

Tabelle 2

Abstand der Bauteilöffnung zu	Größe der nebeneinander liegenden Öffnungen (B [cm] x H [cm])	Abstand zwischen den Öffnungen [cm]
anderen Abschottungen	eine/beide Öffnung(en) > 40 x 40	≥ 20
	beide Öffnungen ≤ 40 x 40	≥ 10
anderen Öffnungen oder Einbauten	eine/beide Öffnung(en) > 20 x 20	≥ 20
	beide Öffnungen ≤ 20 x 20	≥ 10

2.3 Installationen

2.3.1 Allgemeines

2.3.1.1 Durch die zu verschließende Bauteilöffnung dürfen die in den folgenden Abschnitten genannten Rohrleitungen mit angeschlossenem Dachablauf hindurchgeführt sein/werden⁵.

Andere Teile oder Hilfskonstruktionen sowie andere Leitungen sind nicht zulässig.

2.3.1.2 Die Verhinderung von Zerstörungen an den angrenzenden, raumabschließenden Bauteilen sowie an den Rohrleitungen selbst, hervorgerufen durch temperaturbedingte Zwängungskräfte, sind mit dieser allgemeinen Bauartgenehmigung nicht nachgewiesen. Bei der Konzeption der Rohrleitung ist dies zu berücksichtigen.

² Die Zuordnung der klassifizierten Eigenschaften des Brandverhaltens zu den bauaufsichtlichen Anforderungen erfolgt gemäß der Technischen Regel A 2.2.1.2, "Bauaufsichtliche Anforderungen, Zuordnung der Klassen, Verwendung von Bauprodukten, Anwendung von Bauarten" der Muster-Verwaltungsvorschrift Technische Baubestimmungen (MVVTB) Ausgabe 2023/1, Anhang 4, Abschnitt 1 (s. www.dibt.de).

³ Die Zuordnung der Feuerwiderstandsklassen zu den bauaufsichtlichen Anforderungen erfolgt gemäß der Technischen Regel A 2.2.1.2, "Bauaufsichtliche Anforderungen, Zuordnung der Klassen, Verwendung von Bauprodukten, Anwendung von Bauarten" der Muster-Verwaltungsvorschrift Technische Baubestimmungen (MVVTB) Ausgabe 2023/1, Anhang 4, Abschnitt 4 (s. www.dibt.de).

⁴ Dächer aus Beton bzw. Stahlbeton oder Porenbeton

⁵ Technische Bestimmungen für die Ausführung der Leitungsanlagen und die Zulässigkeit von Leitungsdurchführungen bleiben unberührt.

2.3.2 Rohre und Rohrleitungen

- 2.3.2.1 Bei Errichtung in feuerbeständigen Decken dürfen an den Ablaufstutzen der Dachabläufe nach Abschnitt 2.3.3 Abwasserrohre jeglicher Art mit einer Nennweite DN 70 bzw. DN 100 (jeweils ggf. mit Hilfe von handelsüblichen Rohrverbindern) angeschlossen werden. Bei Errichtung in Decken mit einer Feuerwiderstandsfähigkeit 120 Minuten sind Abwasserrohre aus Metall am Ablaufstutzen anzuschließen.
- 2.3.2.2 Die Rohrleitungen müssen Bestandteil eines Abwassersystems für häusliches Schmutzwasser gemäß DIN 1986-3⁶ sein.
- 2.3.2.4 Die Auflagerung bzw. die Abhängung der Leitungen oder die Ausführung der Rohre muss so erfolgen, dass die Rohrabschottung und die raumabschließenden Bauteile im Brandfall mindestens 30 Minuten, 60 Minuten, 90 Minuten bzw. 120 Minuten funktionsfähig bleiben.

2.3.3 Dachabläufe

An die Rohre nach Abschnitt 2.3.2 dürfen Dachabläufe der Firma ACO Passavant, 36269 Philippsthal, mit der Nennweite DN 70 bzw. DN 100 angeschlossen sein, die aus einem Ablaufkörper aus nichtrostendem Stahl, ggf. einem zusätzlichen Unterteil mit Pressdichtungsflansch (nur zweiteiliger Ablauf) und einem Kiesfangkorb aus nichtrostendem Stahl bestehen und den Angaben der Anlagen 1 und 2 sowie der DIN EN 1253-2⁷ entsprechen.

An den Dachabläufen dürfen elektrische Leitungen in Form einer Rohrbegleitheizung "Flachdachheizung" (s. Anlage 9) angebracht werden.

2.4 Voraussetzungen für die Errichtung der Abschottung

2.4.1 Allgemeines

- 2.4.1.1 Die für die Errichtung der Abschottung zu verwendenden Bauprodukte müssen verwendbar sein im Sinne der Bestimmungen zu den jeweiligen Bauprodukten in der jeweiligen Landesbauordnung.
- 2.4.1.2 Die Errichtung der Abschottung muss gemäß der Einbauanleitung des Antragstellers (s. Abschnitt 2.4.2) erfolgen. Die für die Baustoffe/Bauprodukte angegebenen Verarbeitungsbedingungen sind einzuhalten.
- 2.4.1.3 Es ist sicherzustellen, dass durch die Errichtung der Abschottung die Standsicherheit des angrenzenden Bauteils – auch im Brandfall – nicht beeinträchtigt wird.

2.4.2 Einbauanleitung

Der Antragsteller dieser allgemeinen Bauartgenehmigung hat jedem Anwender neben einer Kopie der allgemeinen Bauartgenehmigung eine Einbauanleitung zur Verfügung zu stellen, die er in Übereinstimmung mit dieser allgemeinen Bauartgenehmigung erstellt hat und die alle zur Montage und zur Nutzung erforderlichen Daten, Maßgaben und Hinweise enthält, z. B.:

- Art und Mindestdicken der Dächer, in denen die Abschottung errichtet werden darf – inkl. der Angaben zu den erforderlichen Einbaumaßen für die Dachabläufe,
- Grundsätze für die Errichtung der Abschottung mit Angaben über die dafür zu verwendenden Baustoffe/Bauprodukte,
- Hinweise auf zulässige Brandschutzelemente und Dachabläufe
- Hinweise auf die Art der Rohrleitung, an denen die jeweiligen Abschottungen angeordnet werden dürfen (Abwasserleitungen),
- Arbeitsgänge zum fachgerechten Herstellen passgenauer Öffnungen, einschließlich Angaben zu verwendenden Werkzeugen,
- Beschreibung bzw. Darstellung der fachgerechten Ausführung der Konstruktion,
- Angaben zu notwendigen Abständen,

⁶ DIN 1986-3 Entwässerungsanlagen für Gebäude und Grundstücke; Regeln für Betrieb und Wartung (in der jeweils geltenden Ausgabe)

⁷ DIN EN 1253-2 Abläufe für Gebäude - Teil 2: Dachabläufe und Bodenabläufe ohne Geruchsverschluss (in der jeweils geltenden Ausgabe)

- Hinweise auf zulässige Verankerungs- oder Befestigungsmittel,
- Hinweise auf die Reihenfolge der Arbeitsvorgänge.

2.5 Bestimmungen für die Ausführung

2.5.1 Allgemeines

- 2.5.1.1 Vor Errichtung der Abschottung ist in jedem Fall zu kontrollieren, ob das Rohr und der Dachablauf den Bestimmungen des Abschnitts 2.3 entsprechen.
- 2.5.1.2 Es werden drei Einbauarten unterschieden: Der Dachablauf darf entweder direkt in das Massivdach eingesetzt werden (DN 70 und DN 100) oder in eine im Massivdach befindliche Mineralwoll-Rohrschale (DN 70) oder in ein in/auf dem Massivdach befindliches Formteil aus Schaumglas gemäß Abschnitt 2.1.2 (DN 70 und DN 100). Die Größe der Bauteilöffnung muss den Angaben der Anlagen 3 bis 8 entsprechen.
- 2.5.1.3 Vor der Errichtung der Abschottung sind die Bauteillaibungen zu reinigen.

2.5.2 Errichtung ohne weitere Zubehörteile (einteiliger Ablauf DN70/ DN 100)

- 2.5.2.1 Der Dachablauf nach Abschnitt 2.3.3 ist gemäß den Angaben der Anlagen 3 und 7 in das Dach einzubetonieren oder nachträglich mit formbeständigen Baustoffen gemäß Abschnitt 2.1.4 in das Dach einzumörteln. Die Restöffnung zwischen dem Ablauf und dem Bauteil ist dann vollständig in Dachdicke auszufüllen.
- 2.5.2.2 Die Dachabdichtung ist entsprechend der Anlagen 3 und 7 mit Hilfe des Klemmflansches um den Dachablauf zu befestigen.
- 2.5.2.3 Das Brandschutzelement ist entsprechend den Angaben der Anlagen 3 bzw. 7 in den Ablaufkörper einzusetzen, der zum Ablauf gehörende Kiesfangkorb ist entsprechend der Herstellerangaben zu montieren und das Abwasserrohr ist an den Ablaufstutzen des Dachablaufs anzuschließen. Dabei sind die Angaben des Abschnitts 2.3.2.1 zu beachten.

2.5.3 Errichtung mit einer Mineralwolle-Rohrschale (ein- und zweiteiliger Ablauf DN 70)

- 2.5.3.1 Die Mineralwolle-Rohrschale nach Abschnitt 2.1.4 ist gemäß den Angaben der Anlagen 4 bzw. 6 beidseitig bündig in das Dach einzubetonieren oder nachträglich mit formbeständigen Baustoffen gemäß Abschnitt 2.1.4 in das Dach einzumörteln. Die Restöffnung zwischen der Rohrschale und dem Bauteil ist dann vollständig in Dachdicke auszufüllen.
- 2.5.3.2 Bei einteiligen Abläufen ist der Dachablauf in die Mineralwolle-Rohrschale einzustecken und die Dachabdichtung ist entsprechend Anlage 4 mit Hilfe des Klemmflansches um den Dachablauf zu befestigen.
- 2.5.3.3 Bei zweiteiligen Abläufen ist zunächst das Unterteil für zweiteilige Abläufe gemäß Anlage 1 in die Mineralwolle-Rohrschale einzustecken und gemäß den Herstellerangaben zu befestigen. Anschließend ist der Ablaufkörper gemäß Anlage 1 entsprechend der Anlagen 4 bzw. 6 in das Unterteil einzustecken, die deckenoberseitige Mineralwolle-Plattendämmung dicht um den Ablauf anzuordnen und die Dachabdichtung mit Hilfe des Klemmflansches um den Dachablauf zu befestigen.
- 2.5.3.3 Das Brandschutzelement ist entsprechend den Angaben der Anlagen 4 bzw. 6 in den Ablaufkörper einzusetzen und der zum Ablauf gehörende Kiesfangkorb ist entsprechend der Herstellerangaben zu montieren.
- 2.5.3.4 Abschließend ist der Hitzeschild nach Abschnitt 2.1.3 deckenunterseitig gemäß den Angaben auf den Anlagen 4 bzw. 6 zu befestigen und das Abwasserrohr an den Ablaufstutzen des Bodenablaufs anzuschließen. Dabei sind die Angaben des Abschnitts 2.3.2.1 zu beachten.

2.5.4 Errichtung mit Formteilen aus Schaumglas (ein- und zweiteiliger Ablauf DN70/ DN 100)

- 2.5.4.1 Die zum jeweiligen Ablauf passenden Isolierkörper aus Schaumglas nach Abschnitt 2.1.2 sind gemäß den Angaben der Anlagen 5, 6 und 8 so in das Dach einzubetonieren oder nachträglich mit formbeständigen Baustoffen gemäß Abschnitt 2.1.4 in das Dach einzumörteln, dass diese beidseitig bündig mit dem Dach abschließen. Die unteren Formteile sind ggf. entsprechend einzukürzen bzw. bei dickeren Dächern sind ggf. mehrere zylinderförmige Formteile übereinander anzuordnen.

Die Restöffnung zwischen den Formteilen aus Schaumglas und dem Bauteil ist in letzterem Fall vollständig in Dachdicke auszufüllen.

2.5.4.2 Bei einteiligen Abläufen DN 70 ist der Dachablauf in das deckenoberseitig angeordnete zum jeweiligen Ablauf passende Formteil aus Schaumglas einzustecken und die Dachabdichtung ist entsprechend der Anlage 5 mit Hilfe des Klemmflansches um den Dachablauf zu befestigen. Das Brandschutzelement ist entsprechend den Angaben der Anlage 5 in den Ablaufkörper einzusetzen.

2.5.4.3 Bei zweiteiligen Abläufen ist zunächst das Unterteil für zweiteilige Abläufe gemäß Anlagen 1 bzw. 2 in die Isolierkörper einzustecken. Dann ist die Dachabdichtung gemäß den Angaben der Anlagen 5, 6 bzw. 8 mit Hilfe des Klemmflansches am Unterteil zu montieren. Anschließend sind die passenden Formteile aus Schaumglas aufzusetzen. Der Ablaufkörper gemäß Anlagen 1 bzw. 2 ist entsprechend der Anlagen 5, 6 bzw. 8 durch die Formteile zu führen und in das Unterteil des Ablaufs einzustecken.

Nach Montage der Dämmung des Daches ist die Dachabdichtung mit Hilfe des Klemmflansches am Oberteil zu befestigen.

Das Brandschutzelement ist entsprechend den Angaben der Anlagen 5, 6 bzw. 8 in den Ablaufkörper einzusetzen und der zum Ablauf gehörende Kiesfangkorb ist entsprechend der Herstellerangaben zu montieren.

2.5.4.4 Abschließend ist der Hitzeschild nach Abschnitt 2.1.3 deckenunterseitig gemäß den Angaben auf den Anlagen 5, 6 bzw. 8 zu befestigen und das Abwasserrohr an den Ablaufstutzen des Dachablaufs anzuschließen. Dabei sind die Angaben des Abschnitts 2.3.2.1 zu beachten.

2.6 Kennzeichnung der Abschottung

Jede Abschottung nach dieser allgemeinen Bauartgenehmigung ist vom Errichter mit einem Schild dauerhaft zu kennzeichnen, das folgende Angaben enthalten muss:

- Feuerwiderstandsfähige Abschottung "System ACO Flachdachablauf Spin DN 70 und DN 100"
nach aBG Nr.: Z-19.53-2587
Feuerwiderstandsfähigkeit: ...
(Die Feuerwiderstandsfähigkeit 120 Minuten oder feuerbeständig, hochfeuerhemmend bzw. feuerhemmend ist entsprechend zu ergänzen.)
- Name des Errichters der Abschottung
- Monat/Jahr der Errichtung:

Das Schild ist jeweils neben der Abschottung am Bauteil zu befestigen.

2.7 Übereinstimmungserklärung

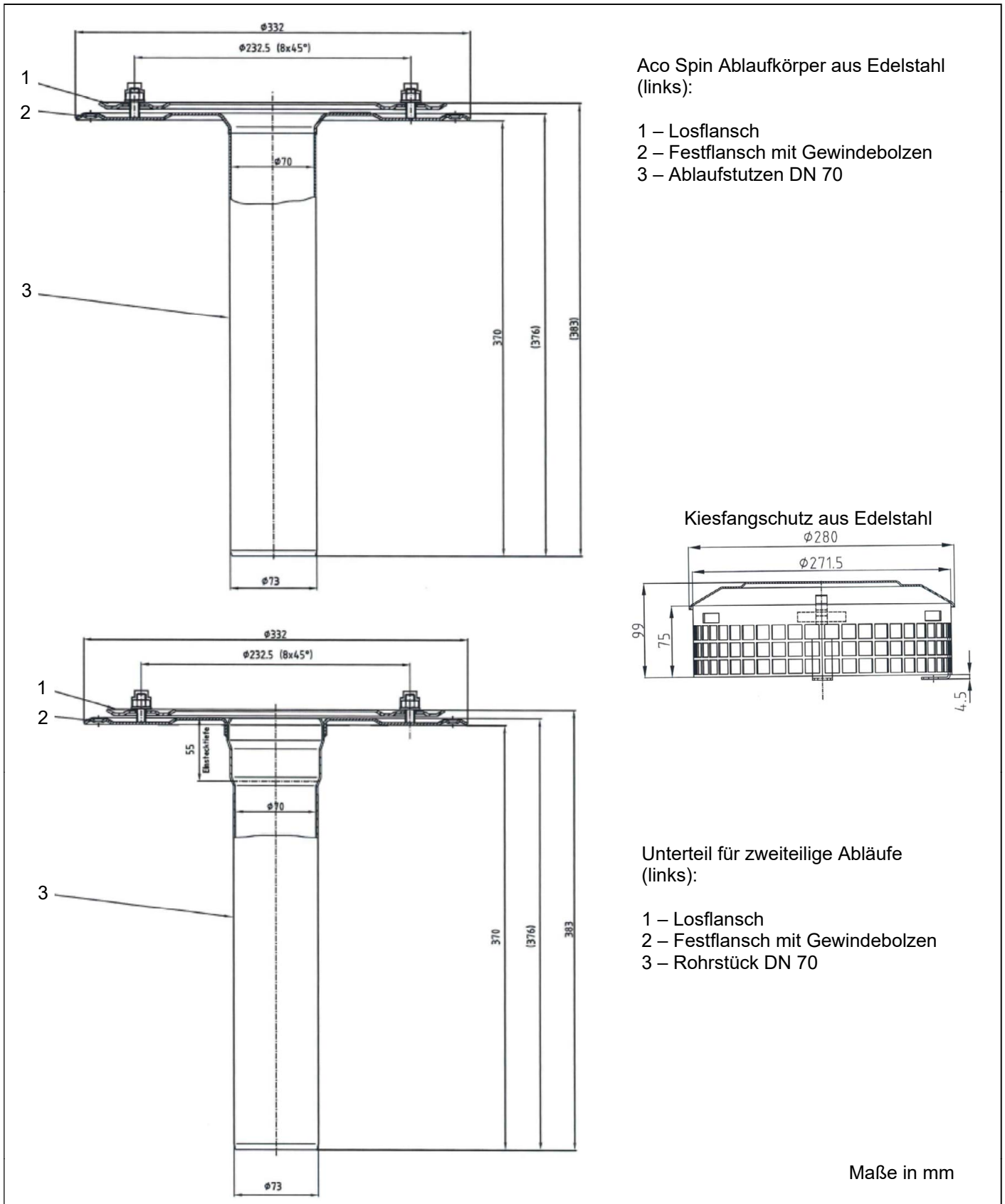
Der Unternehmer (Errichter), der die Abschottung (Genehmigungsgegenstand) errichtet, muss für jedes Bauvorhaben eine Übereinstimmungserklärung ausstellen, mit der er bescheinigt, dass die von ihm errichtete Abschottung den Bestimmungen dieser allgemeinen Bauartgenehmigung entspricht (ein Muster für diese Erklärung s. Anlage 10). Diese Erklärung ist dem Bauherrn zur ggf. erforderlichen Weiterleitung an die zuständige Bauaufsichtsbehörde auszuhändigen.

3 Bestimmungen für die Nutzung

Bei jeder Ausführung der Abschottung hat der Unternehmer (Errichter) den Auftraggeber schriftlich darauf hinzuweisen, dass die Brandschutzwirkung der Abschottung auf die Dauer nur sichergestellt ist, wenn die Abschottung stets in ordnungsgemäßem Zustand gehalten wird.

Christina Pritzkow
Referatsleiterin

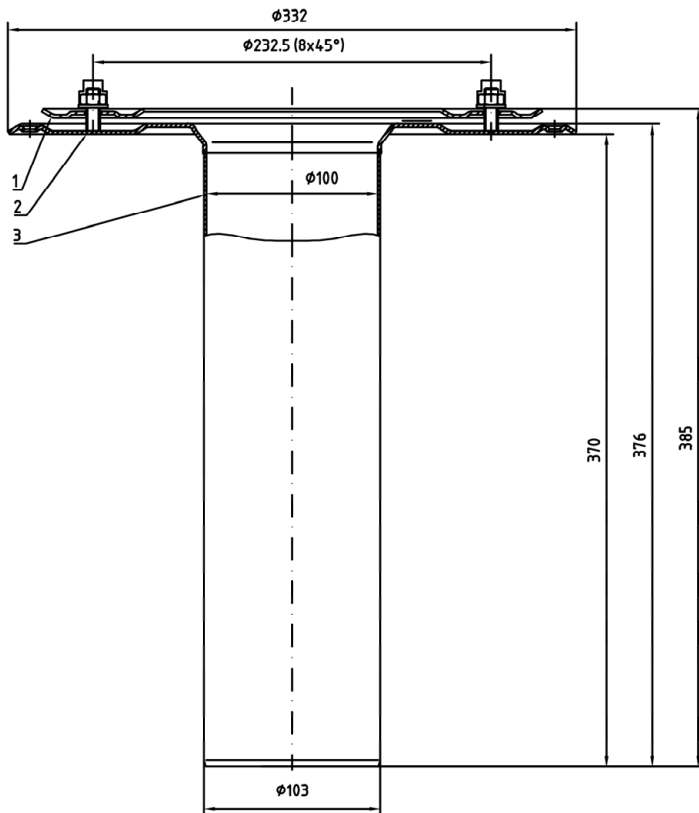
Beglaubigt
Meske-Dallal



Feuerwiderstandsfähige Abschottung "System ACO Flachdachablauf Spin DN 70 und DN 100" für Rohrleitungen aus Metall oder Kunststoff mit Anschluss an Flachdachabläufe

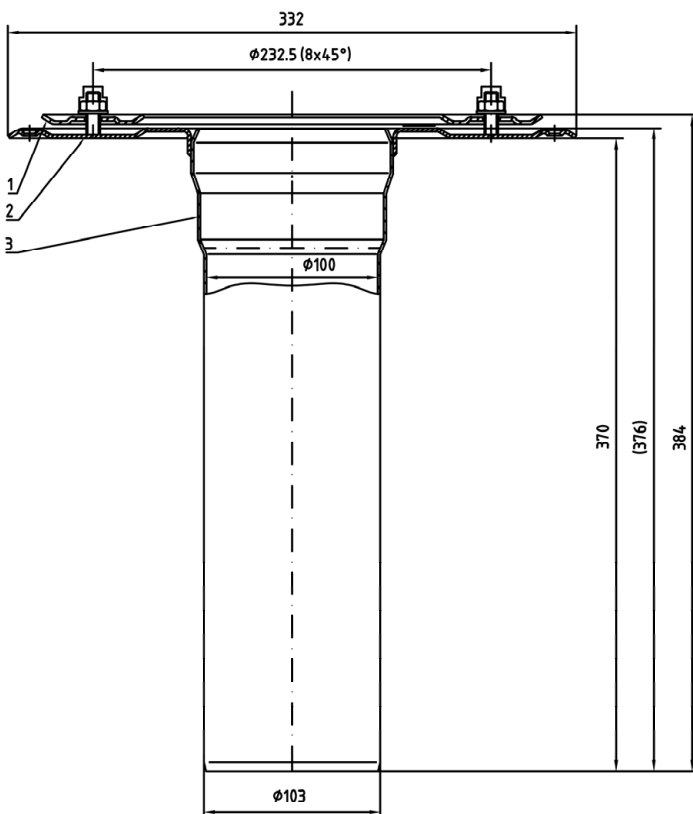
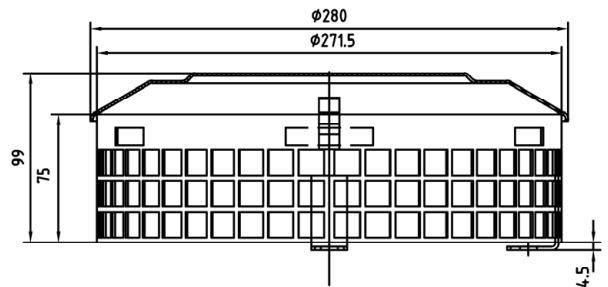
ANHANG 1 – Installationen (Leitungen)
 Abläufe "SPIN Flachdachablauf aus Edelstahl DN 70" – ein- und zweiteilig
 Aufbau und Bezeichnungen

Anlage 1



ACO Spin Ablaufkörper aus Edelstahl
 (links)
 1 - Losflansch
 2 - Festflansch mit Gewindebolzen
 3 - Ablaufstutzen DN100

Kiesfangschutz aus Edelstahl



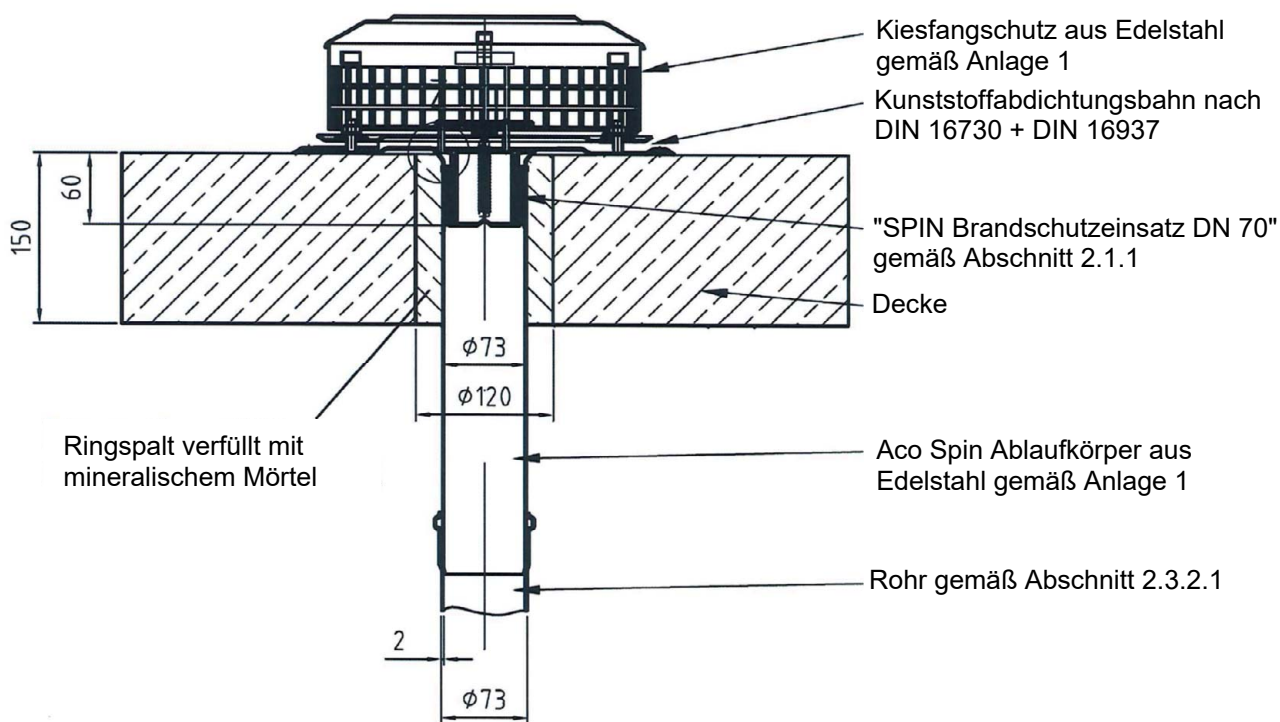
Unterteil für zweiteilige Abläufe
 (links)
 1 - Losflansch
 2 - Festflansch mit Gewindebolzen
 3 - Rohrstück DN100

Maße in mm

Feuerwiderstandsfähige Abschottung "System ACO Flachdachablauf Spin DN 70 und DN 100" für Rohrleitungen aus Metall oder Kunststoff mit Anschluss an Flachdachabläufe

ANHANG 1 – Installationen (Leitungen)
 Abläufe "SPIN Flachdachablauf aus Edelstahl DN 100" – ein- und zweiteilig
 Aufbau und Bezeichnungen

Anlage 2



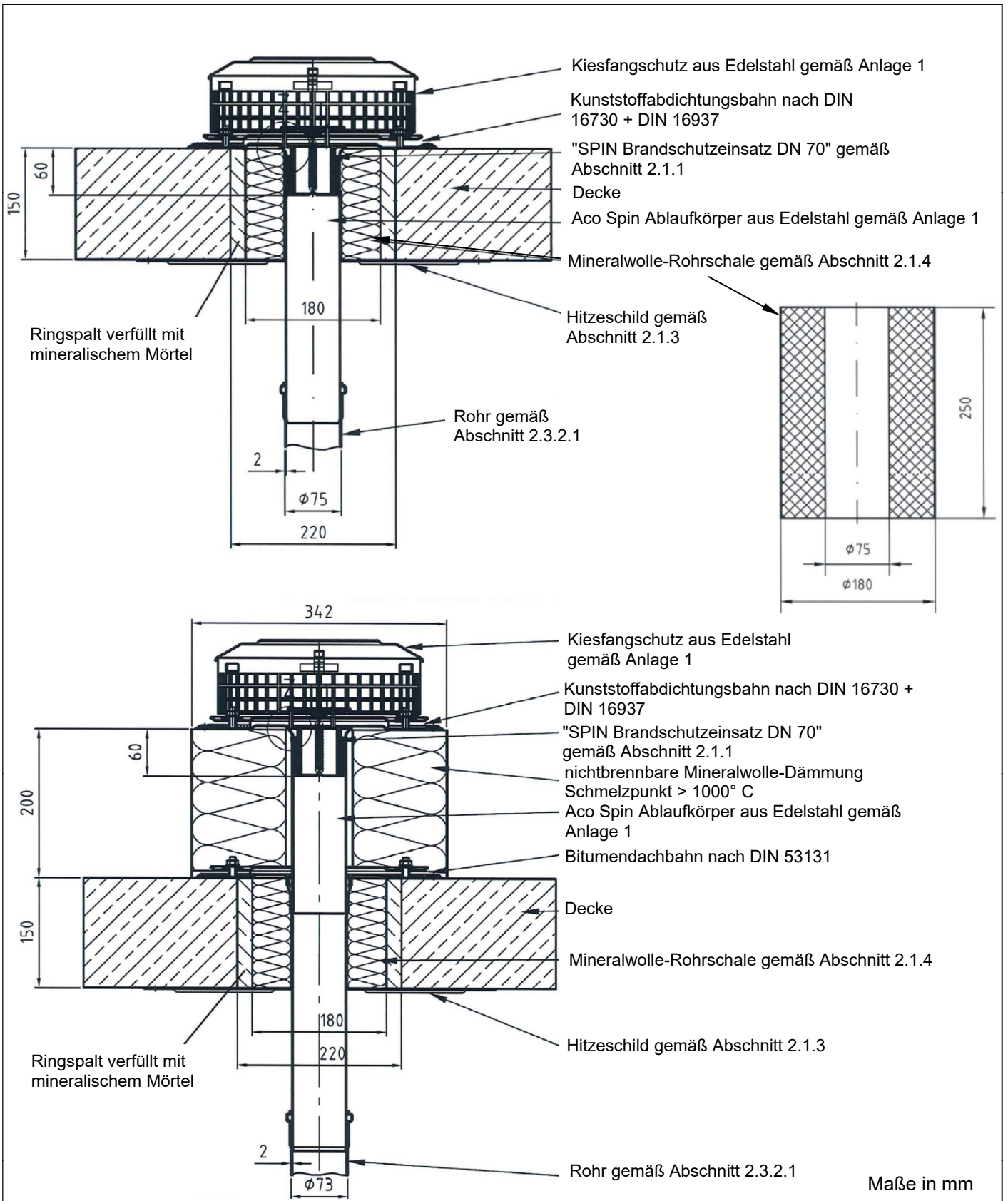
Maße in mm

Feuerwiderstandsfähige Abschottung "System ACO Flachdachablauf Spin DN 70 und DN 100" für Rohrleitungen aus Metall oder Kunststoff mit Anschluss an Flachdachabläufe

ANHANG 2 – Aufbau der Abschottung

Errichtung in 150 mm dicken Decken bei einteiligen Abläufen "SPIN Flachdachablauf aus Edelstahl DN 70" – ohne weitere Zubehörteile

Anlage 3

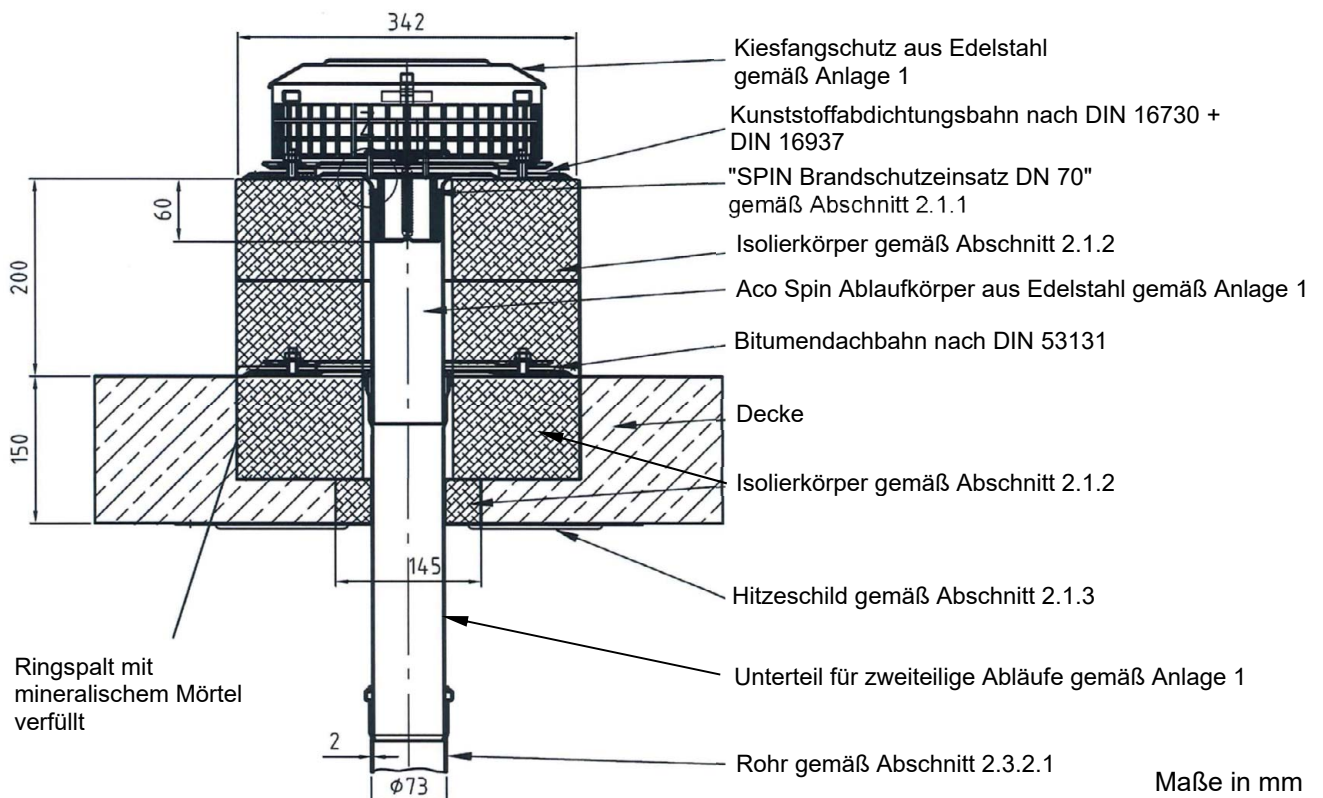
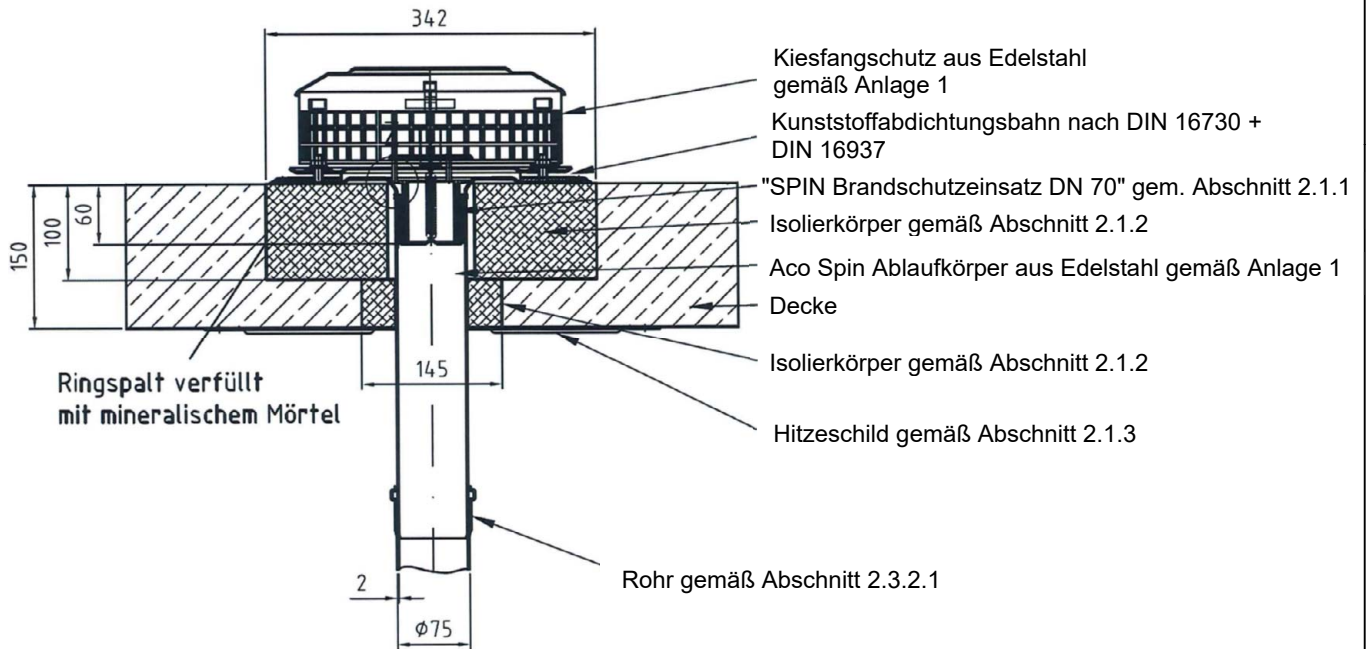


Feuerwiderstandsfähige Abschottung "System ACO Flachdachablauf Spin DN 70 und DN 100" für Rohrleitungen aus Metall oder Kunststoff mit Anschluss an Flachdachabläufe

ANHANG 2 – Aufbau der Abschottung

Errichtung in 150 mm dicken Decken bei ein- und zweiteiligen Abläufen "SPIN Flachdachablauf aus Edelstahl DN 70" – mit Mineralwolle-Rohrschalen "Conlit 150 U"

Anlage 4



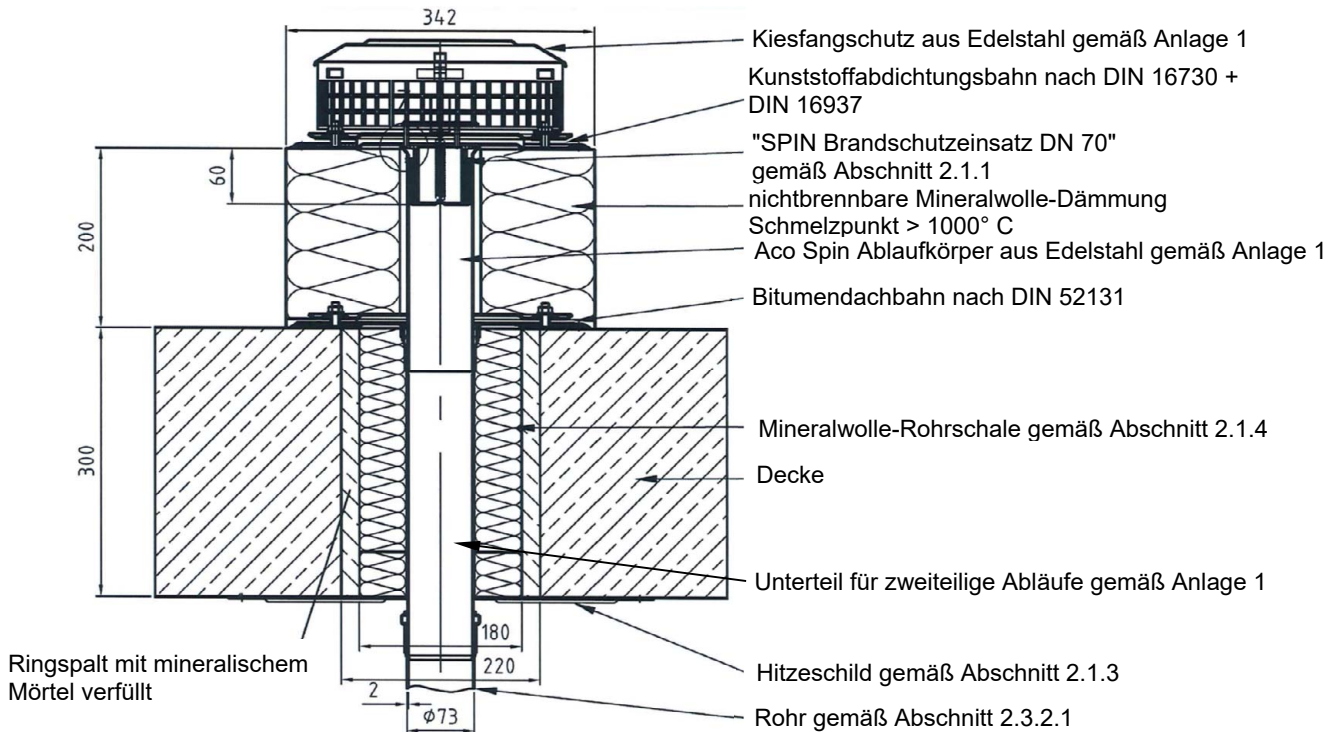
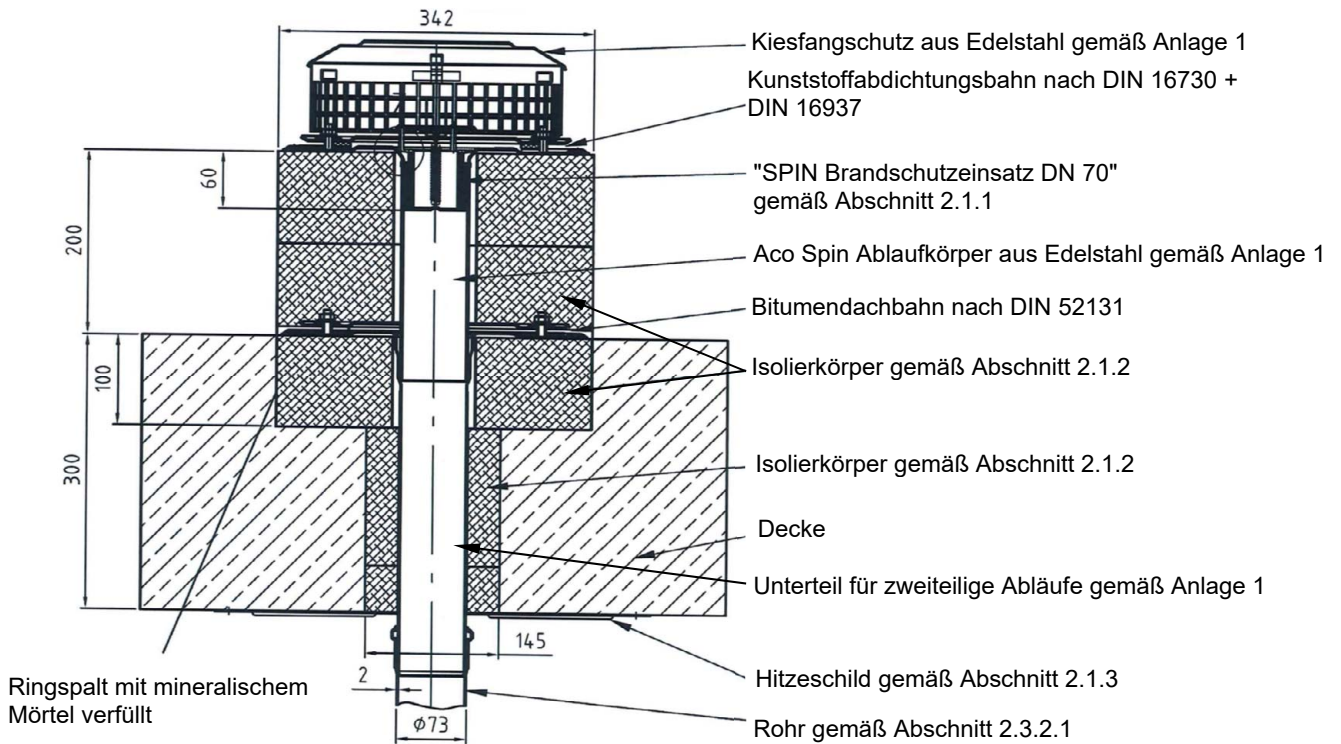
Maße in mm

Feuerwiderstandsfähige Abschottung "System ACO Flachdachablauf Spin DN 70 und DN 100" für Rohrleitungen aus Metall oder Kunststoff mit Anschluss an Flachdachabläufe

ANHANG 2 – Aufbau der Abschottung

Errichtung in 150 mm dicken Decken bei ein- und zweiteiligen Abläufen "SPIN Flachdachablauf aus Edelstahl DN 70" – mit Formteilen aus Schaumglas

Anlage 5



Maße in mm

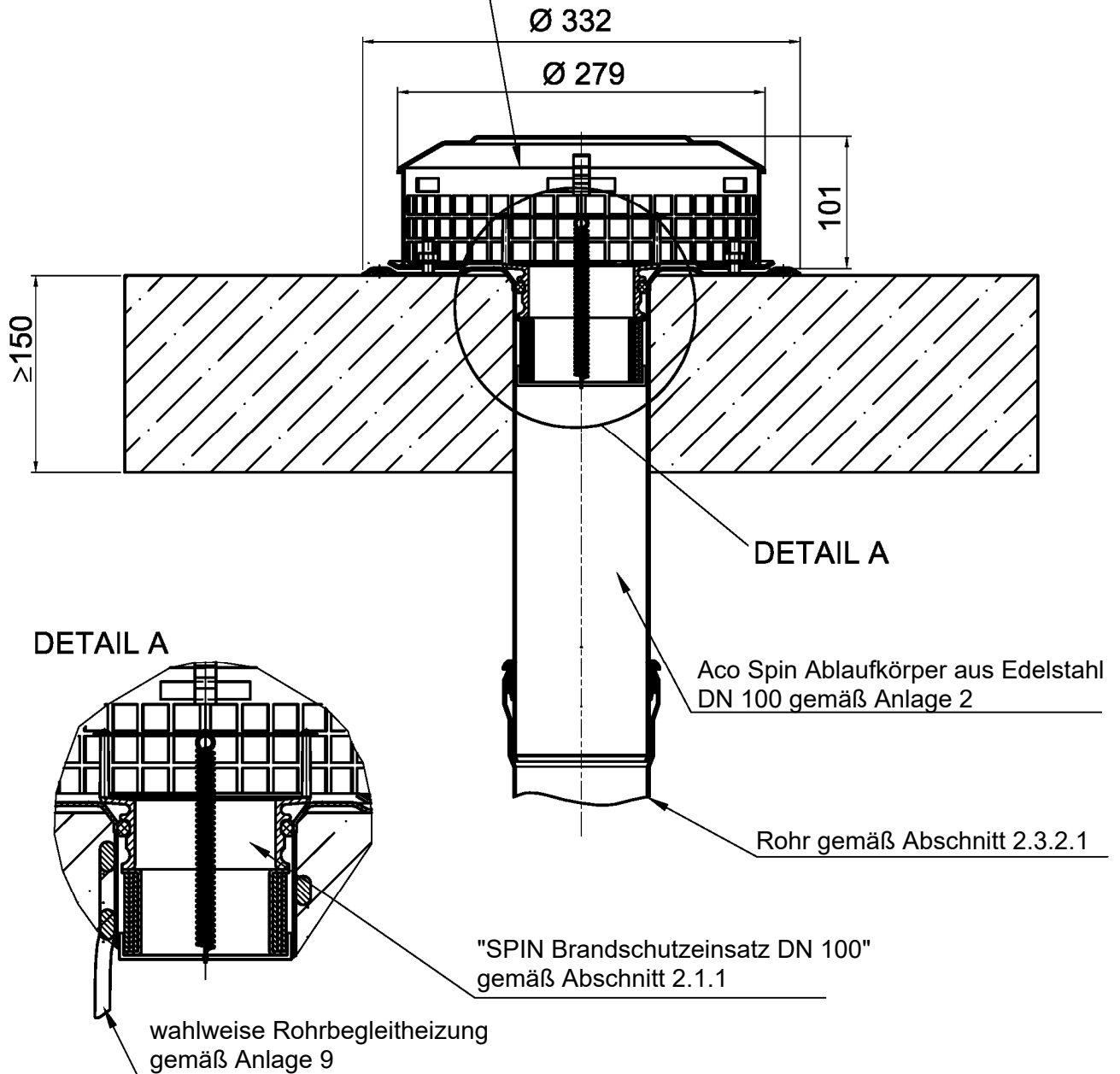
Feuerwiderstandsfähige Abschottung "System ACO Flachdachablauf Spin DN 70 und DN 100" für Rohrleitungen aus Metall oder Kunststoff mit Anschluss an Flachdachabläufe

ANHANG 2 – Aufbau der Abschottung

Errichtung in Decken mit einer Dicke > 150 mm bei zweiteiligen Abläufen DN 70 – mit Mineralwolle-Rohrschalen oder Formteilen aus Schaumglas

Anlage 6

Kiesfangschutz aus Edelstahl gemäß Anlage 2



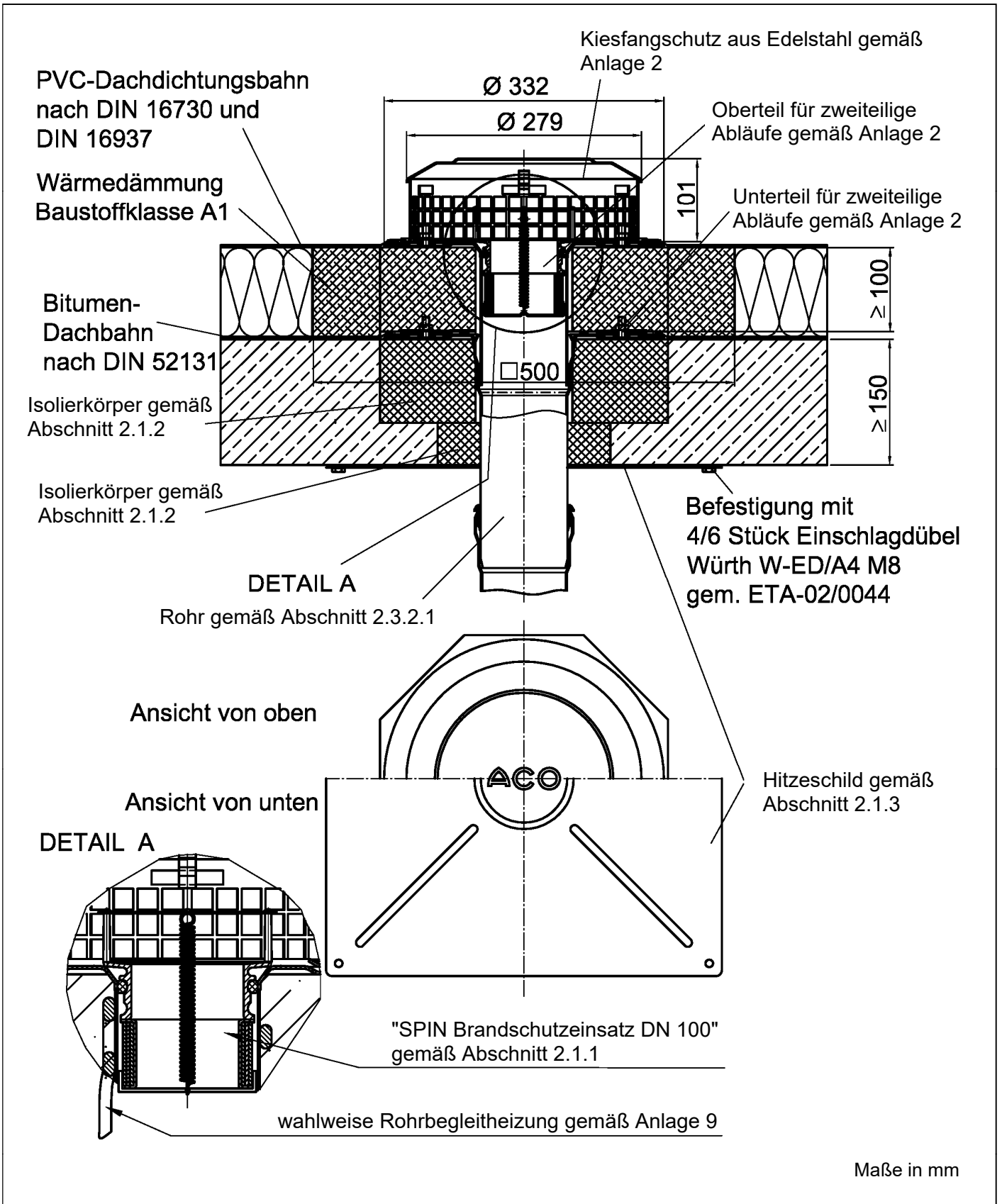
Maße in mm

Feuerwiderstandsfähige Abschottung "System ACO Flachdachablauf Spin DN 70 und DN 100" für Rohrleitungen aus Metall oder Kunststoff mit Anschluss an Flachdachabläufe

ANHANG 2 – Aufbau der Abschottung

Errichtung in 150 mm dicken Decken bei einteiligen Abläufen "SPIN Flachdachablauf aus Edelstahl DN 100" – ohne weitere Zubehörteile

Anlage 7



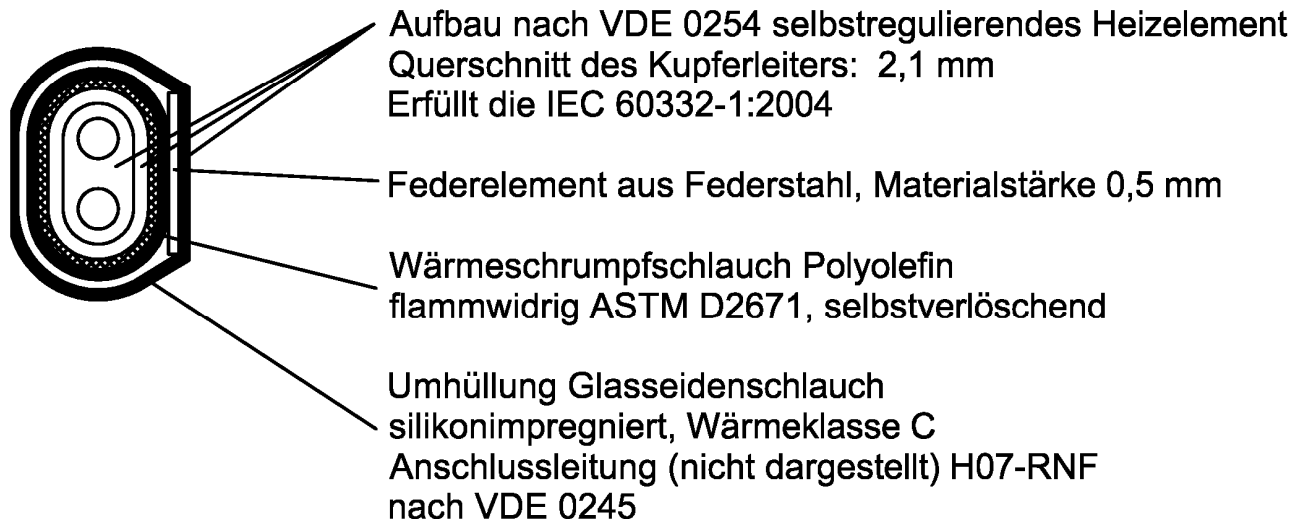
Feuerwiderstandsfähige Abschottung "System ACO Flachdachablauf Spin DN 70 und DN 100" für Rohrleitungen aus Metall oder Kunststoff mit Anschluss an Flachdachabläufe

ANHANG 2 – Aufbau der Abschottung

Errichtung in 150 mm dicken Decken bei zweiteiligen Abläufen "SPIN Flachdachablauf aus Edelstahl DN 100" – mit Formteilen aus Schaumglas

Anlage 8

Rohrbegleitheizung "Flachdachheizung"
Artikel 0174.84.32 (für SPIN Flachdachabläufe
aus Edelstahl)



Feuerwiderstandsfähige Abschottung "System ACO Flachdachablauf Spin DN 70 und DN 100" für Rohrleitungen aus Metall oder Kunststoff mit Anschluss an Flachdachabläufe

ANHANG 2 – Aufbau der Abschottung
Rohrbegleitheizung

Anlage 9

Übereinstimmungserklärung

- Name und Anschrift des Unternehmens, das die **Abschottung(en)** (Genehmigungsgegenstand) errichtet hat
- Baustelle bzw. Gebäude:
- Datum der Errichtung:
- geforderte Feuerwiderstandsfähigkeit: ...

Hiermit wird bestätigt, dass

- die **Abschottung(en)** zur Errichtung in Wänden* und Decken* der Feuerwiderstandsfähigkeit ... hinsichtlich aller Einzelheiten fachgerecht und unter Einhaltung aller Bestimmungen der allgemeinen Bauartgenehmigung Nr.: Z-19.53-.... des Deutschen Instituts für Bautechnik vom (und ggf. der Bestimmungen der Änderungs- und Ergänzungsbescheide vom) errichtet sowie gekennzeichnet wurde(n) und
- die für die Errichtung des Genehmigungsgegenstands verwendeten Bauprodukte entsprechend den Bestimmungen der allgemeinen Bauartgenehmigung gekennzeichnet waren.

* Nichtzutreffendes streichen

.....
(Ort, Datum)

.....
(Firma/Unterschrift)

(Die Bescheinigung ist dem Bauherrn zur ggf. erforderlichen Weitergabe an die zuständige Bauaufsichtsbehörde auszuhändigen.)

Feuerwiderstandsfähige Abschottung "System ACO Flachdachablauf Spin DN 70 und DN 100" für Rohrleitungen aus Metall oder Kunststoff mit Anschluss an Flachdachabläufe

ANHANG 2 – Muster für die Übereinstimmungserklärung

Anlage 10