

# Allgemeine Bauartgenehmigung

Eine vom Bund und den Ländern gemeinsam  
getragene Anstalt des öffentlichen Rechts

Zulassungs- und Genehmigungsstelle  
für Bauprodukte und Bauarten

Datum:

15.05.2023

Geschäftszeichen:

III 61-1.19.53-159/22

**Nummer:**

**Z-19.53-2668**

**Antragsteller:**

**DEUTSCHE ROCKWOOL GmbH & Co. KG**

Rockwool Straße 37-41

45966 Gladbeck

**Geltungsdauer**

vom: **15. Mai 2023**

bis: **31. Dezember 2026**

**Gegenstand dieses Bescheides:**

**Feuerwiderstandsfähige Abschottung für elektrische Leitungen "System Conlit Bandage"**

Der oben genannte Regelungsgegenstand wird hiermit allgemein bauaufsichtlich genehmigt.  
Dieser Bescheid umfasst neun Seiten und sieben Anlagen.

DIBt

## I ALLGEMEINE BESTIMMUNGEN

- 1 Mit der allgemeinen Bauartgenehmigung ist die Anwendbarkeit des Regelungsgegenstandes im Sinne der Landesbauordnungen nachgewiesen.
- 2 Dieser Bescheid ersetzt nicht die für die Durchführung von Bauvorhaben gesetzlich vorgeschriebenen Genehmigungen, Zustimmungen und Bescheinigungen.
- 3 Dieser Bescheid wird unbeschadet der Rechte Dritter, insbesondere privater Schutzrechte, erteilt.
- 4 Dem Anwender des Regelungsgegenstandes sind, unbeschadet weitergehender Regelungen in den "Besonderen Bestimmungen", Kopien dieses Bescheides zur Verfügung zu stellen. Zudem ist der Anwender des Regelungsgegenstandes darauf hinzuweisen, dass dieser Bescheid an der Anwendungsstelle vorliegen muss. Auf Anforderung sind den beteiligten Behörden ebenfalls Kopien zur Verfügung zu stellen.
- 5 Dieser Bescheid darf nur vollständig vervielfältigt werden. Eine auszugsweise Veröffentlichung bedarf der Zustimmung des Deutschen Instituts für Bautechnik. Texte und Zeichnungen von Werbeschriften dürfen diesem Bescheid nicht widersprechen, Übersetzungen müssen den Hinweis "Vom Deutschen Institut für Bautechnik nicht geprüfte Übersetzung der deutschen Originalfassung" enthalten.
- 6 Dieser Bescheid wird widerruflich erteilt. Die Bestimmungen können nachträglich ergänzt und geändert werden, insbesondere, wenn neue technische Erkenntnisse dies erfordern.
- 7 Dieser Bescheid bezieht sich auf die von dem Antragsteller im Genehmigungsverfahren zum Regelungsgegenstand gemachten Angaben und vorgelegten Dokumente. Eine Änderung dieser Genehmigungsgrundlagen wird von diesem Bescheid nicht erfasst und ist dem Deutschen Institut für Bautechnik unverzüglich offenzulegen.

## II BESONDERE BESTIMMUNGEN

### 1 Regelungsgegenstand und Anwendungsbereich

- 1.1 Die allgemeine Bauartgenehmigung (aBG) gilt für die Errichtung der Abschottung "System Conlit Bandage", als Bauart zum Verschließen von Öffnungen in feuerwiderstandsfähigen Wänden und Decken nach Abschnitt 2.2, durch die elektrische Leitungen nach Abschnitt 2.3 hindurchgeführt wurden (sog. Kabelabschottung), wobei die Aufrechterhaltung der Feuerwiderstandsfähigkeit im Bereich der Durchführungen bei einseitiger Brandbeanspruchung – unabhängig von deren Richtung – für 30, 60 oder 90 Minuten als nachgewiesen gilt (feuerhemmend, hochfeuerhemmend oder feuerbeständig).
- 1.2 Die Kabelabschottung besteht im Wesentlichen aus einem dämmschichtbildenden Baustoff zur Umwicklung der Installationen sowie aus einem Fugenverschluss. Die Kabelabschottung ist gemäß Abschnitt 2.5 aus den Bauprodukten nach Abschnitt 2.1 zu errichten.
- 1.3 Die Abschottung darf im Innern von Gebäuden – auch zu Aufenthaltsräumen und zugehörigen Nebenräumen hin – errichtet werden.
- 1.4 Die in dieser allgemeinen Bauartgenehmigung beschriebenen und in den Anlagezeichnungen dargestellten Ausführungen stellen Mindestanforderungen zur Erfüllung der Anforderungen an den Brandschutz dar. Die Vorschriften anderer Rechtsbereiche bleiben unberührt. Im Rahmen des Genehmigungsverfahrens wurden insbesondere keine Nachweise zum Wärme- oder Schallschutz sowie zur Dauerhaftigkeit der aus den Bauprodukten errichteten Abschottung geführt.

### 2 Bestimmungen für Planung, Bemessung und Ausführung

#### 2.1 Bestimmungen für die zu verwendenden Bauprodukte

##### 2.1.1 Dämmschichtbildende Baustoffe

###### 2.1.1.1 Dämmschichtbildender Baustoff "Conlit Bandage"

Der mattenförmige dämmschichtbildende Baustoff "Conlit Bandage" zur Umwicklung der Installationen muss der allgemeinen bauaufsichtlichen Zulassung Nr. Z-19.11-1811 entsprechen.

###### 2.1.1.2 Dämmschichtbildender Baustoff "Conlit Kit"

Der dämmschichtbildende Baustoff "Conlit Kit" muss der allgemeinen bauaufsichtlichen Zulassung Nr. Z-19.11-1104 entsprechen.

##### 2.1.2 Mineralische Baustoffe für den Fugenverschluss

Zum Fugenverschluss dürfen formbeständige, nichtbrennbare<sup>1</sup> Baustoffe, wie z. B. Beton, Zementmörtel oder Gipsspachtel verwendet werden.

##### 2.1.3 Mineralwolle

Im Genehmigungsverfahren wurde lose Mineralwolle (Stopfwole) mit folgenden Kennwerten als geeignet nachgewiesen: nichtbrennbar<sup>1</sup>, Schmelzpunkt  $\geq 1000$  °C nach DIN 4102-17<sup>2</sup>.

##### 2.1.4 Bauprodukte für Rahmen und Aufleistungen

Für Rahmen und Aufleistungen sind mindestens 12,5 mm dicke nichtbrennbare<sup>1</sup> Bauplatten (GKF-, Gipsfaser- oder Kalzium-Silikat-Platten) zu verwenden. Wahlweise dürfen in runden Öffnungen Halbschalen aus diesen Bauplatten verwendet werden. Für innere Aufleistungen gemäß Abschnitt 2.5.2.1 dürfen wahlweise Mineralwolle-Platten verwendet werden. Im Genehmigungsverfahren wurden Mineralwolle-Platten mit folgenden Kennwerten als geeignet

<sup>1</sup> Die Zuordnung der klassifizierten Eigenschaften des Brandverhaltens zu den bauaufsichtlichen Anforderungen erfolgt gemäß der Technischen Regel A 2.2.1.2, "Bauaufsichtliche Anforderungen, Zuordnung der Klassen, Verwendung von Bauprodukten, Anwendung von Bauarten" der Muster-Verwaltungsvorschrift Technische Baubestimmungen (MVVTB) Ausgabe 2021/1, Anhang 4, Abschnitt 1 (s. [www.dibt.de](http://www.dibt.de)).

<sup>2</sup> DIN 4102-17:2017-12 Brandverhalten von Baustoffen und Bauteilen; Schmelzpunkt von Mineralwolle-Dämmstoffen; Begriffe, Anforderungen, Prüfung

nachgewiesen: nichtbrennbar<sup>1</sup>, Rohdichte  $\geq 100 \text{ kg/m}^3$ , Schmelzpunkt  $\geq 1000 \text{ °C}$  nach DIN 4102-17<sup>2</sup>

## 2.2 Wände, Decken, Öffnungen

2.2.1 Die Abschottung darf in Wänden und Decken errichtet werden, die den Angaben der Tabelle 1 entsprechen und die Öffnungen gemäß den Angaben der Tabellen 1 und 2 enthalten. Die Wände und Decken müssen den Technischen Baubestimmungen entsprechen. Bei Errichtung in leichten Trennwänden sind die Angaben des Abschnitts 2.2.3 zu beachten.

Tabelle 1

Bauteil	bauaufsichtliche Anforderung an die Feuerwiderstandsfähigkeit <sup>3</sup>	Bauteildicke [cm]	max. Durchmesser der Öffnung [cm]
leichte Trennwand <sup>4</sup>	feuerhemmend	$\geq 7,5^5$	100
	hochfeuerhemmend, feuerbeständig	$\geq 10$	
Massivwand <sup>6</sup>	feuerhemmend	$\geq 5^5$	
	hochfeuerhemmend	$\geq 7^5$	
	feuerbeständig	$\geq 10$	
Decke <sup>6</sup>	feuerhemmend, hochfeuerhemmend, feuerbeständig	$\geq 15$	

2.2.2 Der Abstand der zu verschließenden Bauteilöffnung zu anderen Öffnungen oder Einbauten muss den Angaben der Tabelle 2 entsprechen.

Tabelle 2

Abstand der Bauteilöffnung zu	Größe der nebeneinander liegenden Öffnungen (B [cm] x H [cm] oder Durchmesser [cm])	Abstand zwischen den Öffnungen [cm]
Abschottungen nach dieser aBG	beide Öffnungen $\leq 100$	s. Abschnitt 2.3.3
anderen Abschottungen	eine/beide Öffnung(en) $> 40 \times 40$	$\geq 20^*$
	beide Öffnungen $\leq 40 \times 40$	$\geq 10^*$
anderen Öffnungen oder Einbauten	eine/beide Öffnung(en) $> 20 \times 20$	$\geq 20$
	beide Öffnungen $\leq 20 \times 20$	$\geq 10$

\* Abweichend von Tabelle 2 dürfen die mit den Umwicklungen versehenen Kabel (einschließlich Leitungen für Steuerungszwecke) bzw. Elektro-Installationsrohre bzw. daraus hergestellten Bündel an Mineralwolle-Streckenisolierungen gemäß den allgemeinen bauaufsichtlichen Prüfzeugnissen Nr. P-3725/4130-MPA BS oder Nr. P-3726/4140-MPA BS anliegen.

<sup>3</sup> Die Zuordnung der Feuerwiderstandsklassen zu den bauaufsichtlichen Anforderungen erfolgt gemäß der Technischen Regel A 2.2.1.2, "Bauaufsichtliche Anforderungen, Zuordnung der Klassen, Verwendung von Bauprodukten, Anwendung von Bauarten" der Muster-Verwaltungsvorschrift Technische Baubestimmungen (MVVTB) Ausgabe 2021/1, Anhang 4, Abschnitt 4 (s. [www.dibt.de](http://www.dibt.de)).

<sup>4</sup> Nichttragende Trennwände in Ständerbauart mit Stahlunterkonstruktion und beidseitiger Beplankung aus nichtbrennbaren zement- bzw. gipsgebundenen Bauplatten (z. B. GKF-, Gipsfaserplatten) oder Kalzium-Silikat-Platten. Aufbau der Wand und Klassifizierung der Feuerwiderstandsfähigkeit nach DIN 4102-4 oder nach allgemeinem bauaufsichtlichen Prüfzeugnis.

<sup>5</sup> Die Wände mit einer Dicke  $< 10 \text{ cm}$  müssen im Bereich der zu verschließenden Bauteilöffnung – z. B. unter Verwendung von Rahmen oder Aufleistungen – auf  $\geq 10 \text{ cm}$  verstärkt werden (s. Abschnitt 2.5.3).

<sup>6</sup> Wände und Decken aus Beton bzw. Stahlbeton oder Porenbeton und Mauerwerkswände aus nichtbrennbaren Baustoffen ohne Hohlräume im Bereich der Durchführung

Sofern einzelne Leitungen/Leitungsbündel aneinandergrenzen dürfen, ist zu beachten, dass zwischen ihnen keine Bereiche (z. B. Zwickel) entstehen, die nicht vollständig gemäß Abschnitt 2.5.4.3 erfüllt werden können, d. h. die Anordnung darf nur einreihig neben- oder übereinander erfolgen (lineare Anordnung).

- 2.2.3 In der Wandöffnung der leichten Trennwand sind Maßnahmen zur Laibungsbildung gemäß Abschnitt 2.5.2 anzuordnen.

Auf die Ausbildung einer Laibung kann verzichtet werden, sofern die Breite des Luftspalts zwischen der innen liegenden plattenförmigen Dämmung der Wand und der Bepunktung  $\leq 10$  mm und die Dicke der Dämmung  $\geq 40$  mm beträgt. In diesem Genehmigungsverfahren wurde für diese Ausführung eine Dämmung mit folgenden Kennwerten als geeignet nachgewiesen: nichtbrennbar<sup>1</sup>, Rohdichte  $\geq 100$  kg/m<sup>3</sup>, Schmelzpunkt  $\geq 1000$  °C nach DIN 4102-17<sup>2</sup>.

- 2.2.4 Der Sturz oder die Decke über der Bauteilöffnung muss statisch und brandschutztechnisch so bemessen sein, dass die Abschottung (außer ihrem Eigengewicht) keine zusätzliche vertikale Belastung erhält.

## 2.3 Installationen

### 2.3.1 Allgemeines

- 2.3.1.1 Durch die zu verschließende Bauteilöffnung dürfen eine oder mehrere der in den folgenden Abschnitten genannten Installationen (Leitungen, Tragekonstruktionen) hindurchgeführt sein/werden<sup>7</sup>. Andere Teile oder Hilfskonstruktionen sowie andere Leitungen sind nicht zulässig.

- 2.3.1.2 Der gesamte zulässige Querschnitt der Installationen (bezogen auf die jeweiligen Außenabmessungen), die durch die zu verschließende Bauteilöffnung gemeinsam hindurchgeführt werden dürfen, ergibt sich in Abhängigkeit von der jeweiligen Größe der Rohbauöffnung unter Beachtung der geltenden Vorschriften der Elektrotechnik, insbesondere bezüglich der erforderlichen Mindestabstände zwischen den einzelnen Leitungen.

- 2.3.1.3 Nachträgliche Änderungen an der Schottbelegung dürfen ggf. vorgenommen werden (s. Abschnitt 3).

### 2.3.2 Kabel und Leitungen für Steuerungszwecke

- 2.3.2.1 Werkstoffe und Abmessungen der Kabel und Leitungen für Steuerungszwecke

Durch die zu verschließende Bauteilöffnung dürfen Kabel aller Arten hindurchgeführt sein/werden, sofern sie im Innern keine Hohlräume aufweisen<sup>8</sup>. Der Außendurchmesser der Kabel darf maximal 80 mm betragen. Die Größe des Gesamtleiterquerschnitts des einzelnen Kabels ist nicht begrenzt.

Durch die zu verschließende Bauteilöffnung dürfen Leitungen für Steuerungszwecke aus Stahl oder Kunststoff mit einem Außendurchmesser  $\leq 15$  mm hindurchgeführt sein/werden.

- 2.3.2.2 Verlegungsarten der Kabel und Leitungen für Steuerungszwecke

Die Kabel und/oder bis zu zwei Leitungen für Steuerungszwecke dürfen einzeln oder zu Bündeln mit einem maximalen Durchmesser von 100 mm zusammengefasst und außerhalb des Durchführungsbereiches ggf. auf Kabeltragekonstruktionen verlegt sein. Die Kabeltragekonstruktionen (Kabelrinnen, -pritschen, -leitern) dürfen nicht durch die zu verschließende Bauteilöffnung geführt werden. Die gebündelten Leitungen müssen parallel verlaufen und dicht gepackt sein.

Wahlweise dürfen Kabel mit einem Außendurchmesser  $\leq 32$  mm durch starre Elektro-Installationsrohre und Kabel mit einem Außendurchmesser  $\leq 22$  mm durch flexible Elektro-Installationsrohre aus PVC, Polyolefin oder Stahl nach DIN EN 61386-21<sup>9</sup> bzw. DIN EN 61386-23<sup>10</sup>

<sup>7</sup> Technische Bestimmungen für die Ausführung der Leitungsanlagen und die Zulässigkeit von Leitungsdurchführungen bleiben unberührt.

<sup>8</sup> Kabel mit metallischen oder nichtmetallischen elektrischen oder optischen Leitern, jedoch z. B. keine Hohlleiter oder Koaxialkabel mit hohlem Innenleiter bzw. mit Luftisolierung

<sup>9</sup> DIN EN 61386-21:2011-12 Elektroinstallationsrohrsysteme für elektrische Energie und für Informationen – Teil 21: Besondere Anforderungen für starre Elektroinstallationsrohrsysteme

<sup>10</sup> DIN EN 61386-23:2011-12 Elektroinstallationsrohrsysteme für elektrische Energie und für Informationen – Teil 23: Besondere Anforderungen für flexible Elektroinstallationsrohrsysteme

durch die Öffnung führen. Die Elektro-Installationsrohre dürfen ggf. zu Bündeln aus parallel verlaufenden, dicht gepackten und miteinander fest verschnürten Elektro-Installationsrohren mit einem maximalen Durchmesser von 100 mm zusammengefasst sein/werden.

Die Abmessungen der Elektro-Installationsrohre sowie die zulässige Kabelbelegung müssen den Angaben der Anlage 1 entsprechen. Wahlweise dürfen Elektro-Installationsrohre ohne Kabelbelegung durch die Bauteilöffnung führen/geführt werden.

#### 2.3.2.3 Halterungen (Unterstützungen)

Die Befestigung der Leitungen bzw. der vor der Abschottung endenden Kabeltragekonstruktionen muss an den umgebenden Bauteilen zu beiden Seiten des feuerwiderstandsfähigen Bauteils nach den einschlägigen Regeln erfolgen. Die Befestigung muss so ausgebildet sein, dass im Brandfall eine zusätzliche mechanische Beanspruchung der Abschottung nicht auftreten kann.

Bei Durchführung von Leitungen durch Wände müssen sich die ersten Halterungen (Unterstützungen) der Installationen beidseitig der Wand im Abstand  $\leq 43$  cm befinden.

Die Halterungen müssen in ihren wesentlichen Teilen nichtbrennbar<sup>1</sup> sein.

### 2.3.3 Abstände

2.3.3.1 Die an den Kabeln (einschließlich Leitungen für Steuerungszwecke) bzw. den daraus hergestellten Bündeln anzuordnenden Umwicklungen dürfen aneinandergrenzen (lineare Anordnung).

2.3.3.2 Die an den Elektro-Installationsrohren bzw. den daraus hergestellten Bündeln anzuordnenden Umwicklungen dürfen aneinandergrenzen (lineare Anordnung).

2.3.3.3 Der Abstand zwischen umwickelten Kabeln (einschließlich Leitungen für Steuerungszwecke) bzw. daraus hergestellten Bündeln sowie umwickelten Elektro-Installationsrohren bzw. daraus hergestellten Bündeln muss mindestens 50 mm betragen.

## 2.4 Voraussetzungen für die Errichtung der Abschottung

### 2.4.1 Allgemeines

2.4.1.1 Die für die Errichtung der Abschottung zu verwendenden Bauprodukte müssen verwendbar sein im Sinne der Bestimmungen zu den jeweiligen Bauprodukten in der jeweiligen Landesbauordnung.

2.4.1.2 Die Errichtung der Abschottung muss gemäß der Einbauanleitung des Antragstellers (s. Abschnitt 2.4.2) erfolgen. Die für die Baustoffe/Bauprodukte angegebenen Verarbeitungsbedingungen sind einzuhalten.

2.4.1.3 Es ist sicherzustellen, dass durch die Errichtung der Abschottung die Standsicherheit des angrenzenden Bauteils – auch im Brandfall – nicht beeinträchtigt wird.

### 2.4.2 Einbauanleitung

Der Antragsteller dieser allgemeinen Bauartgenehmigung hat jedem Anwender neben einer Kopie der allgemeinen Bauartgenehmigung, eine Einbauanleitung zur Verfügung zu stellen, die er in Übereinstimmung mit dieser allgemeinen Bauartgenehmigung erstellt hat und die alle zur Montage und zur Nutzung erforderlichen Daten, Maßgaben und Hinweise enthält, z. B.:

- Art und Mindestdicken der Bauteile, in denen die Abschottung errichtet werden darf – bei feuerwiderstandsfähigen leichten Trennwänden auch der Aufbau und die Beplankung,
- Hinweise auf notwendige Anordnung von zusätzlichen Maßnahmen bei Einbau in leichte Trennwände,
- Art und Abmessungen der Installationen, die durch die zu verschließende Bauteilöffnung führen bzw. geführt werden dürfen (z. B. zulässige Elektro-Installationsrohre mit Angaben zu Rohrwerkstoffen, Rohraußendurchmesser, Rohrwanddicke; zulässige Kabelbelegung),
- Grundsätze für die Errichtung der Abschottung mit Angaben über die dafür zu verwendenden Bauprodukte,
- Anweisungen zur Errichtung der Abschottung und Hinweise zu notwendigen Abständen,

- Hinweise auf zulässige Verankerungs- oder Befestigungsmittel,
- Hinweise auf die Reihenfolge der Arbeitsvorgänge,
- Hinweise auf zulässige Änderungen (z. B. Nachbelegung).

## **2.5 Bestimmungen für die Ausführung**

### **2.5.1 Allgemeines**

- 2.5.1.1 Vor dem Verschluss der Restöffnung ist in jedem Fall zu kontrollieren, ob die Belegung der Abschottung den Bestimmungen des Abschnitts 2.3 entspricht.
- 2.5.1.2 Sofern bei Errichtung in leichten Trennwänden Maßnahmen zur Laibungsbildung gemäß Abschnitt 2.2.3 erforderlich sind, sind wahlweise Blechhülsen, Halbschalen bzw. Rahmen aus nichtbrennbaren Bauplatten gemäß Abschnitt 2.5.2.2 oder zusätzliche Wandstiele und Riegel gemäß Abschnitt 2.5.2.3 – jeweils in Verbindung mit Aufleistungen nach Abschnitt 2.5.2.1 – anzuordnen.
- 2.5.1.3 Vor der Errichtung der Abschottung sind die Bauteillaibungen zu reinigen.

### **2.5.2 Laibungsbildung bei Errichtung in leichten Trennwänden**

#### **2.5.2.1 Aufleistung für Maßnahmen zur Laibungsbildung**

Die Aufleistungen müssen mindestens 12,5 mm dick und 200 mm breit sein und eine Aussparung entsprechend dem Querschnitt der Blechhülsen, Halbschalen oder Rahmen bzw. bei Einbau von zusätzlichen Wandstielen und Riegeln eine Aussparung entsprechend der durchgeführten umwickelten Leitung(en) enthalten. Sie sind mit Hilfe von Stahlschrauben in Abständen  $\leq 150$  mm – jedoch mit mindestens 2 Schrauben je Leiste – symmetrisch beidseitig der Wand zu befestigen (s. Anlage 5).

Wahlweise dürfen anstelle von äußeren Aufleistungen bei Einbau von Blechhülsen oder Halbschalen/Rahmen auch innere Aufleistungen aus mindestens 12,5 mm dicken und 200 mm breiten Bauplatten nach Abschnitt 2.1.4 oder Mineralwolle-Platten nach Abschnitt 2.1.4 angeordnet werden. Die Aufleistungen sind auf die Innenseiten der Wandbeplankung so aufzubringen, dass die Auflagerlänge der Blechhülsen oder Rahmen mindestens  $1/3$  der Wanddicke entspricht.

#### **2.5.2.2 Einbau von Blechhülsen oder Halbschalen/Rahmen aus Bauplatten gemäß Abschnitt 2.1.4**

Die Blechhülsen, Halbschalen bzw. Rahmen müssen jeweils bündig mit den Aufleistungen nach Abschnitt 2.5.2.1 symmetrisch in die Bauteilöffnung eingebaut werden und sind mit Hilfe von Stahlbändern oder ähnlichen Maßnahmen gegen Aufklaffen zu sichern (s. Anlage 5). Der Hohlraum zwischen den Blechhülsen, Halbschalen bzw. Rahmen und den umhüllten Leitungen ist vollständig dicht mit Mineralwolle nach Abschnitt 2.1.3 auszustopfen und beidseitig gemäß Anlage 5 mit Gips auszufüllen.

Bei Verwendung von Rahmen, deren Platten nicht miteinander verschraubt sind, ist die Verfüllung mit Gips mindestens 35 mm tief auszuführen.

#### **2.5.2.3 Einbau von zusätzlichen Wandstielen und Riegeln**

Im Bereich der Durchführung sind zusätzliche Wandstiele und Riegel so anzuordnen, dass diese die Laibung der Wandöffnung (maximale Größe s. Tabelle 1) bilden. Die Wandbeplankung muss auf diesen Stahlblechprofilen in bestimmungsgemäßer Weise befestigt werden. Der Hohlraum zwischen den umhüllten Leitungen bzw. Bündeln und den Stahlblechprofilen ist vollständig dicht mit Mineralwolle nach Abschnitt 2.1.3 auszustopfen und beidseitig in Beplankungstiefe mit Gips auszufüllen.

### **2.5.3 Aufleistungen bei Wanddicken $< 100$ mm**

Falls die Dicke der Wand im Bereich der Durchführung weniger als 100 mm beträgt, sind rings um die Bauteilöffnung mindestens 12,5 mm dicke und 125 mm breite Aufleistungen aus Bauplatten nach Abschnitt 2.1.4 mit Hilfe von Stahlschrauben in Abständen  $\leq 150$  mm (bei leichten Trennwänden) bzw.  $\leq 250$  mm (bei Massivwänden) – jedoch mit mindestens 2 Schrauben je Leiste – rahmenartig auf die Wandoberfläche so aufzubringen, dass die

unmittelbar an die Bauteilöffnung angrenzende Wanddicke mindestens 100 mm beträgt (s. Anlage 6).

Die Aufleistungen dürfen sowohl einseitig als auch beidseitig der Wand angeordnet werden. Die Aufleistungen müssen eine Aussparung entsprechend dem Durchmesser der hindurchgeführten umhüllten Leitung bzw. dem umhüllten Bündel erhalten.

Diese Aufleistungen dürfen auf ggf. erforderliche Aufleistungen nach Abschnitt 2.5.2.1 angerechnet werden.

#### **2.5.4 Verschluss der Bauteilöffnung und zusätzliche Maßnahmen an den Kabeln, Leitungen für Steuerungszwecke und Elektro-Installationsrohren**

2.5.4.1 Sofern mehrere Leitungen durch die Bauteilöffnung geführt werden, sind die parallel verlaufenden, dicht gepackten Kabel (einschließlich Leitungen für Steuerungszwecke) bzw. Elektro-Installationsrohre im Bereich der Abschottung fest zu einem Bündel zusammenzuschnüren (s. Abschnitt 2.3.2.2).

2.5.4.2 Die Leitungen bzw. die jeweils daraus hergestellten Bündel sind mit zwei Streifen aus dem Baustoff gemäß Abschnitt 2.1.1.1 – mit der weiß beschichteten Seite nach außen – so zu umwickeln, dass die Länge der Umwicklung den Angaben der Anlagen 2 bis 4 entspricht und die Umwicklung beidseitig des Bauteils mindestens 100 mm übersteht. Die zwei Streifen sind dicht anliegend um die Leitung oder das Bündel zu wickeln, wobei sich die beiden Umwicklungen in Bauteilmitte mindestens 15 mm überlappen müssen. Die Streifen sind mit Hilfe von mindestens 0,6 mm dickem Bindedraht oder Kabellitzen aus Stahl oder Kupfer entsprechend den Angaben der Anlagen 2 bis 4 zu sichern.

Bei Durchführung von einzelnen Leitungen müssen sich die beiden Enden eines jeden Streifens mindestens 60 mm überlappen (s. Anlagen 2 und 3).

Bei Durchführung von Bündeln mit einem Außendurchmesser von 100 mm müssen sich die beiden Enden des Streifens 130 mm überlappen. Bei kleineren Bündeln ist eine geringere Überlappung ausreichend, sofern das Bündel 2-lagig umwickelt wurde (s. Anlagen 2 und 3).

An Leitungen aus Stahlrohren für Steuerungszwecke und Elektro-Installationsrohren ist die Umwicklung mindestens 2-lagig, bei Durchführungen von flexiblen Elektro-Installationsrohren in Wänden mindestens 3 lagig auszuführen (s. Anlagen 2 und 3).

2.5.4.3 Der Ringspalt zwischen der Bauteillaubung und den umwickelten Leitungen bzw. daraus hergestellten Bündeln ist bei Massivbauteilen in Bauteildicke mit Baustoffen gemäß Abschnitt 2.1.2, wie z. B. Beton, Zementmörtel oder Gipsmörtel, auszufüllen.

Bei Einbau in leichte Trennwände ist der Ringspalt zwischen der Bauteillaubung bzw. den Maßnahmen nach Abschnitt 2.5.2 und den umhüllten Leitungen bzw. daraus hergestellten Bündeln vollständig dicht mit Mineralwolle nach Abschnitt 2.1.3 auszustopfen und beidseitig in Beplankungstiefe mit Gips auszufüllen (s. Anlage 3).

Wahlweise darf der Ringspalt bei Fugenbreiten  $2 \text{ mm} \leq a \leq 30 \text{ mm}$  mit dem dämmschichtbildenden Baustoff gemäß Abschnitt 2.1.1.2 verschlossen werden.

2.5.4.4 Bei Durchführung von Elektro-Installationsrohren nach Abschnitt 2.3.2.2 sind die Enden der Rohre auf beiden Seiten der Abschottung mit dem dämmschichtbildenden Baustoff gemäß Abschnitt 2.1.1.2 zu verschließen. Die Verschlusstiefe muss mindestens 30 mm betragen.

Wahlweise dürfen die Enden der nicht mit Kabeln belegten Elektro-Installationsrohre auf beiden Seiten mit Mineralwolle nach Abschnitt 2.1.3 verschlossen werden. Die Verschlusstiefe muss mindestens 40 mm betragen. Bei Belegung mit Kabeln müssen die Enden der Rohre zusätzlich mit dem dämmschichtbildenden Baustoff nach Abschnitt 2.1.1.2 versiegelt werden.



### 2.5.5 Nachbelegungsvorkehrung

Wahlweise dürfen einzelne oder in einem Bündel zusammengeschnürte Elektro-Installationsrohre nach Abschnitt 2.3.2.2 und Anlage 1 als Leerrohre durch die Abschottung geführt werden. Die Rohre müssen auf beiden Seiten der Abschottung gemäß Abschnitt 2.5.4.4 verschlossen werden.

### 2.6 Kennzeichnung der Abschottung

Jede Abschottung nach dieser allgemeinen Bauartgenehmigung ist vom Errichter mit einem Schild dauerhaft zu kennzeichnen, das folgende Angaben enthalten muss:

- Feuerwiderstandsfähige Abschottung für elektrische Leitungen "System Conlit Bandage" nach aBG Nr.: Z-19.53-2668  
Feuerwiderstandsfähigkeit: ...  
(Die Feuerwiderstandsfähigkeit feuerhemmend, hochfeuerhemmend bzw. feuerbeständig ist entsprechend zu ergänzen)
- Name des Errichters der Abschottung
- Monat/Jahr der Errichtung: ....

Das Schild ist jeweils neben der Abschottung an der Wand bzw. Decke zu befestigen.

### 2.7 Übereinstimmungserklärung

Der Unternehmer (Errichter), der die Abschottung (Genehmigungsgegenstand) errichtet oder Änderungen an der Abschottung vornimmt (z. B. Nachbelegung), muss für jedes Bauvorhaben eine Übereinstimmungserklärung ausstellen, mit der er bescheinigt, dass die von ihm errichtete Abschottung den Bestimmungen dieser allgemeinen Bauartgenehmigung entspricht (ein Muster für diese Erklärung s. Anlage 7). Diese Erklärung ist dem Bauherrn zur ggf. erforderlichen Weiterleitung an die zuständige Bauaufsichtsbehörde auszuhändigen.

## 3 Bestimmungen für die Nutzung

### 3.1 Allgemeines

Bei jeder Ausführung der Abschottung hat der Unternehmer (Errichter) den Auftraggeber schriftlich darauf hinzuweisen, dass die Abschottung stets in ordnungsgemäßem Zustand zu halten und nach evtl. vorgenommener Belegungsänderung der bestimmungsgemäße Zustand der Abschottung wieder herzustellen ist.

Im Übrigen gelten die Bestimmungen gemäß Abschnitt 2.7.

### 3.2 Bestimmungen für die Nachbelegung

3.2.1 Kabel nach Abschnitt 2.3.2.1 mit einem maximalen Außendurchmesser  $\leq 32$  mm dürfen nachträglich durch starre Elektro-Installationsrohre nach Abschnitt 2.3.2.2 bzw. Kabel nach Abschnitt 2.3.2.1 mit einem maximalen Außendurchmesser  $\leq 22$  mm dürfen nachträglich durch flexible Elektro-Installationsrohre nach Abschnitt 2.3.2.2 hindurchgeführt werden.

3.2.2 Nach der Nachbelegung ist der bestimmungsgemäße Zustand der Abschottung wiederherzustellen (s. Abschnitt 2.5).

Christina Pritzkow  
Referatsleiterin

Beglaubigt  
Meske-Dallal

### Werkstoffe und Abmessungen der Elektro-Installationsrohre

Die Werkstoffe und Abmessungen der Elektro-Installationsrohre sowie die maximale Anzahl Elektro-Installationsrohren pro Bündel müssen den Angaben der Tabellen 1-1, 1-2 bzw. 1-3 entsprechen.

Tabelle 1-1: starre Elektro-Installationsrohre aus PVC

Außendurchmesser [mm]	$\leq 16$	$16 \leq d \leq 20$	$20 \leq d \leq 25$	$25 \leq d \leq 32$	$32 \leq d \leq 40$
Rohrwandstärke [mm]	$1 \leq d \leq 1,6$	$1,2 \leq d \leq 1,6$	$1,3 \leq d \leq 1,7$	$1,5 \leq d \leq 1,8$	1,6
maximale Rohranzahl pro Bündel	3	3	3	3	3

Tabelle 1-2: starre Elektro-Installationsrohre aus Stahl

Außendurchmesser [mm]	$\leq 20$	$20 \leq d \leq 50$
Rohrwandstärke [mm]	$d \geq 1,35$	$d \geq 1,4$
maximale Rohranzahl pro Bündel	3	3

Tabelle 1-3: flexible Elektro-Installationsrohre aus PVC bzw. Polyolefin

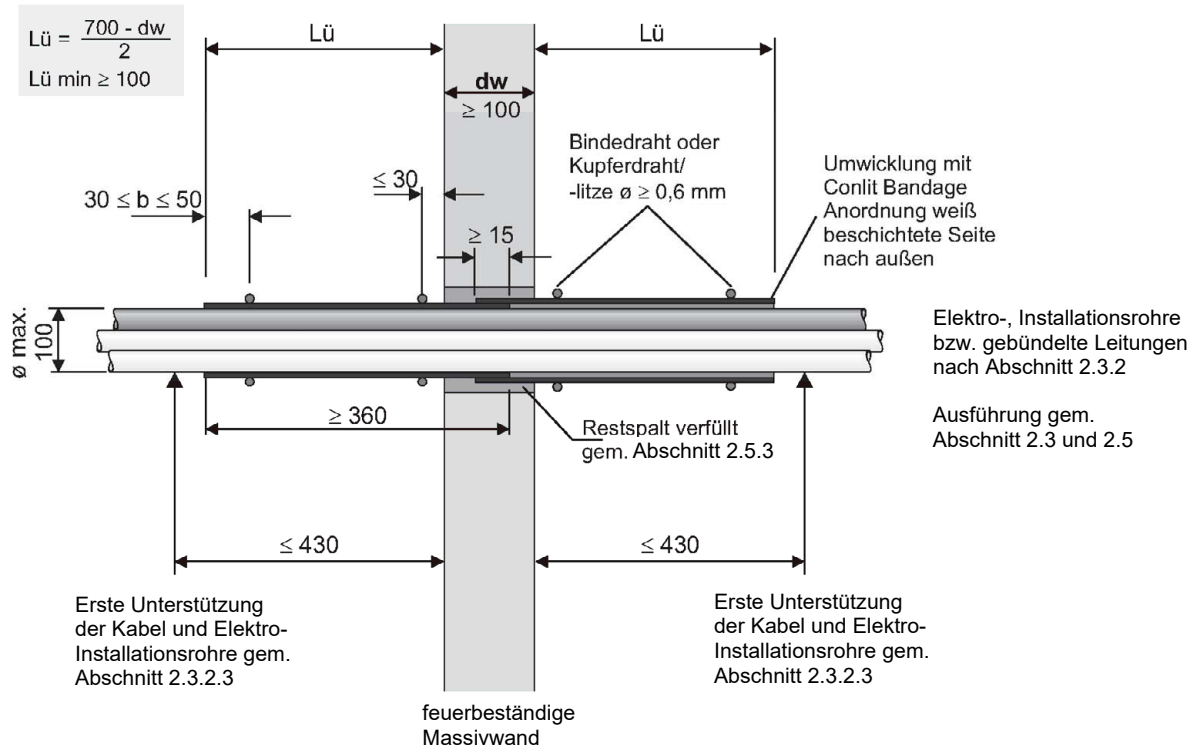
Rohrmaterial	PVC				Polyolefin			
Außendurchmesser [mm]	40	32	25	20	40	32	25	20
Rohrwandstärke [mm]	0,6	0,6	0,6	0,6	0,2	0,2	0,2	0,2
maximale Rohranzahl pro Bündel	3	5	6	8	3	5	6	8

Die Mindestlänge der Installationsrohre muss 1,00 m (starre Elektroinstallationsrohre) bzw. 1,70 m (flexible Elektroinstallationsrohre) betragen. Die Installationsrohre müssen bezogen auf die Bauteilachse symmetrisch angeordnet werden (beidseitig gleich großer Überstand).

Feuerwiderstandsfähige Abschottung für elektrische Leitungen "System Conlit Bandage"

**ANHANG 1 – Installationen (Leitungen)**  
 Werkstoffe und Abmessungen der Elektro-Installationsrohre

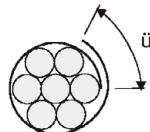
Anlage 1



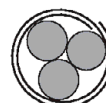
Überlappung bei einzelnen Leitungen nach Abschnitt 2.5.4.2  
 $\ddot{u} \geq 60 \text{ mm}$



Überlappung bei Bündeln nach Abschnitt 2.5.4.2  
 $\geq 100 \text{ mm}$   
 $\ddot{u} \geq 130 \text{ mm}$



Doppelte Umhüllung der Steuerleitungen und starren Elektroinstallationsrohre nach Abschnitt 2.5.4.2



Dreifache Umhüllung der flexiblen Elektroinstallationsrohre nach Abschnitt 2.5.4.2

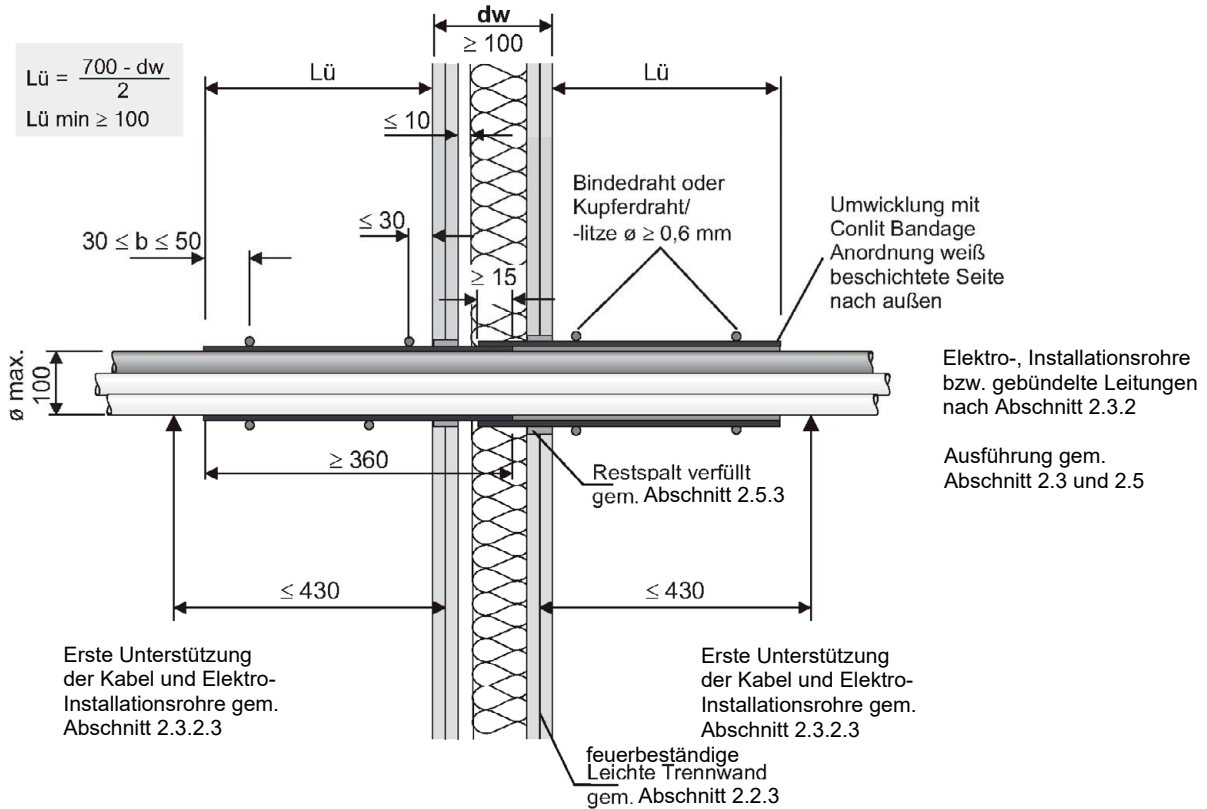


[Maße in mm]

Feuerwiderstandsfähige Abschottung für elektrische Leitungen "System Conlit Bandage"

**ANHANG 2 – Aufbau der Abschottung**  
 Einbau in feuerbeständige Massivwand mit einer Dicke  $\geq 100 \text{ mm}$

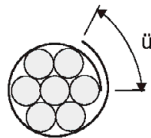
Anlage 2



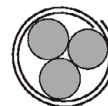
Überlappung bei einzelnen Leitungen nach Abschnitt 2.5.4.2  
 $\ddot{u} \geq 60 \text{ mm}$



Überlappung bei Bündeln  $\geq 100 \text{ mm}$  nach Abschnitt 2.5.4.2  
 $\ddot{u} \geq 130 \text{ mm}$



Doppelte Umhüllung der Steuerleitungen und starren Elektroinstallationsrohre nach Abschnitt 2.5.4.2



Dreifache Umhüllung der flexiblen Elektroinstallationsrohre nach Abschnitt 2.5.4.2



[Maße in mm]

Feuerwiderstandsfähige Abschottung für elektrische Leitungen "System Conlit Bandage"

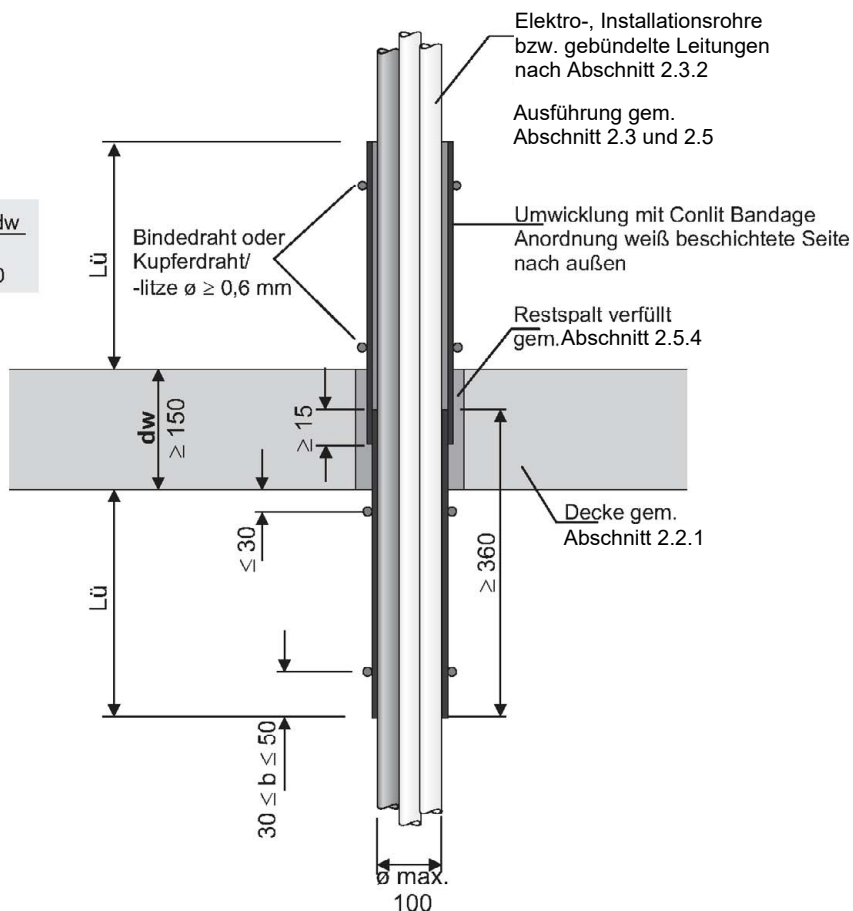
**ANHANG 2 – Aufbau der Abschottung**

Errichtung in feuerbeständigen leichten Trennwänden ( $d \geq 100 \text{ mm}$ ) ohne zusätzliche Laibungsbildung gemäß Abschnitt 2.2.3

Anlage 3

$$L\ddot{u} = \frac{700 - dw}{2}$$

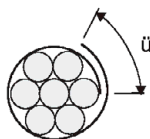
$L\ddot{u} \text{ min} \geq 100$



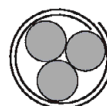
Überlappung bei einzelnen Leitungen nach Abschnitt 2.5.4.2  
 $\ddot{u} \geq 60 \text{ mm}$



Überlappung bei Bündeln  $\geq 100 \text{ mm}$  nach Abschnitt 2.5.4.2  
 $\ddot{u} \geq 130 \text{ mm}$



Doppelte Umhüllung der Steuerleitungen und Elektroinstallationsrohre nach Abschnitt 2.5.4.2



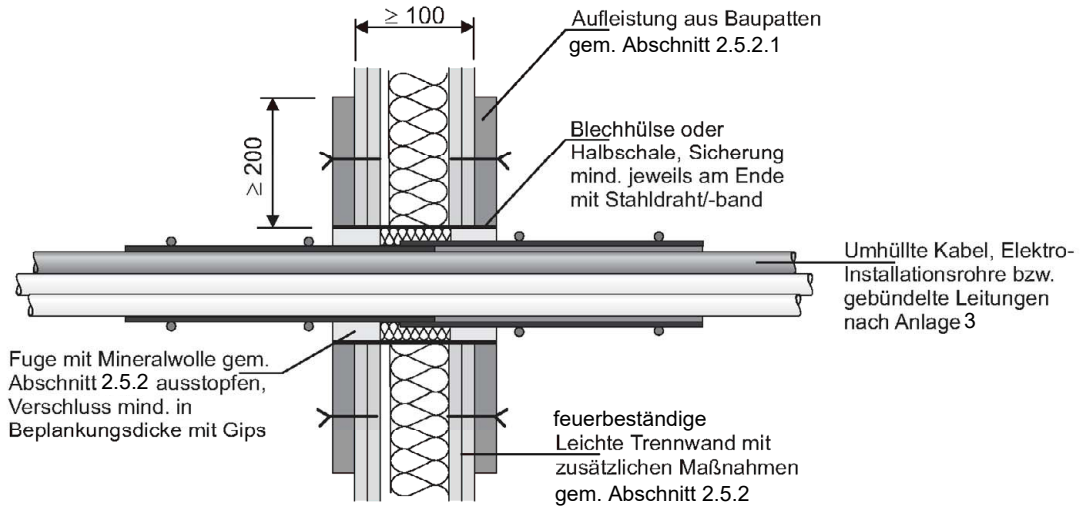
[Maße in mm]

Feuerwiderstandsfähige Abschottung für elektrische Leitungen "System Conlit Bandage"

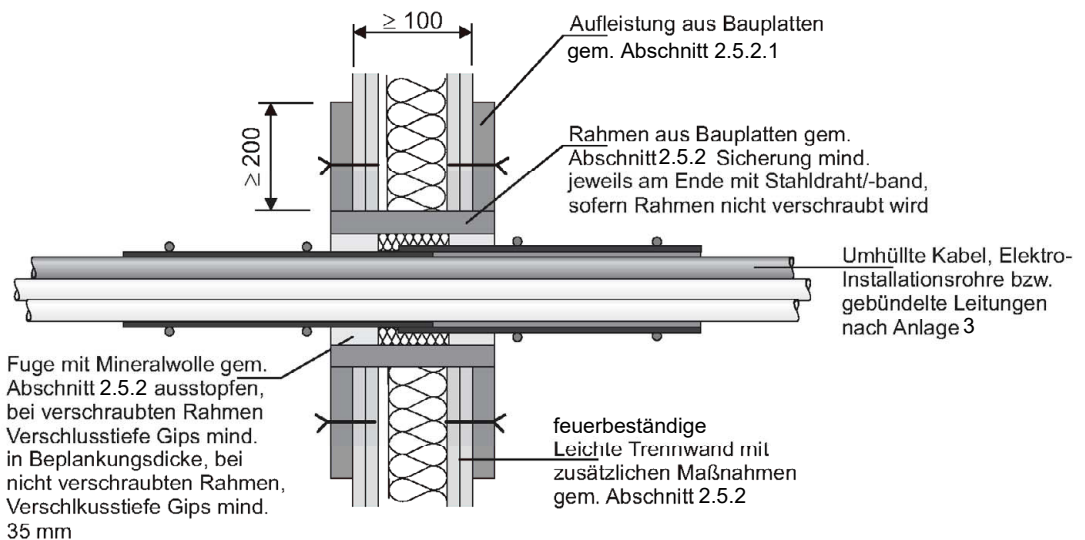
**ANHANG 2 – Aufbau der Abschottung**  
 Einbau in Massivdecke (feuerbeständig, hochfeuerhemmend, feuerhemmend)

Anlage 4

### Einbau von Blechhülsen oder Halbschalen



### Einbau von Rahmen



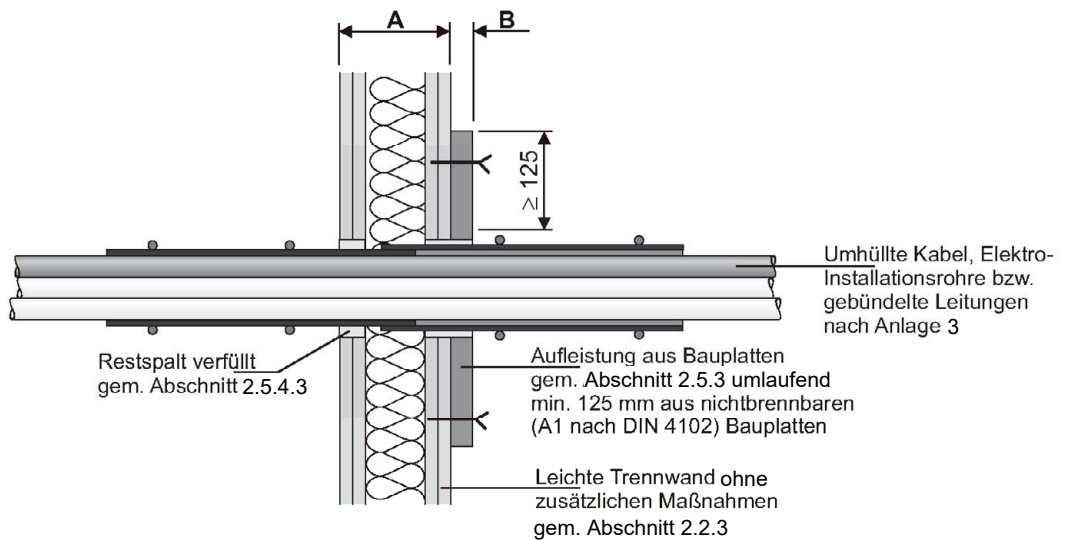
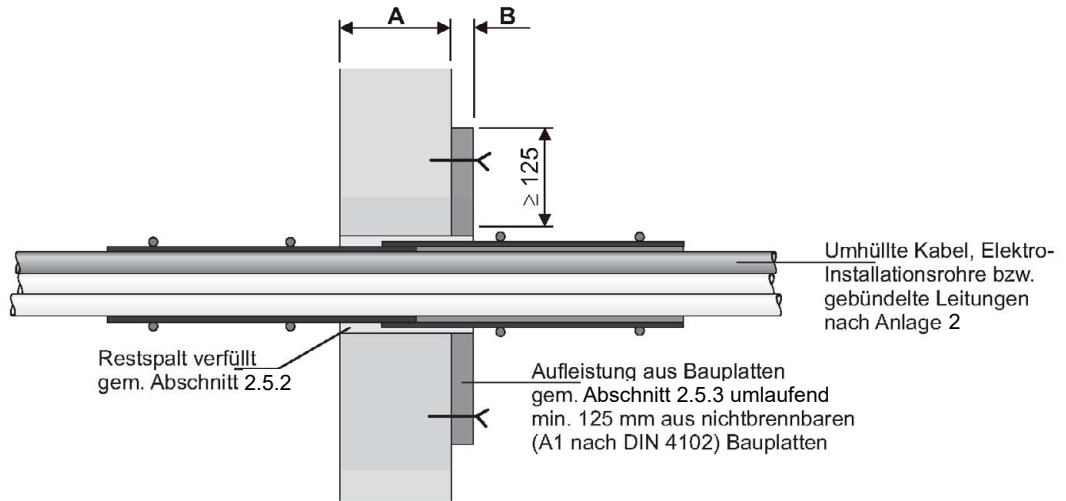
[Maße in mm]

Feuerwiderstandsfähige Abschottung für elektrische Leitungen "System Conlit Bandage"

#### ANHANG 2 – Aufbau der Abschottung

Errichtung in feuerbeständigen leichten Trennwänden ( $d \geq 100$  mm) mit Laibungsausbildung gemäß Abschnitt 2.2.3

Anlage 5



Mindestbauteildicke und Aufleistung für Massivwände

Feuerwiderstandsklasse	Wanddicke A [mm]	Aufleistung B [mm]
S 30	≥ 50	100 - A
S 60	≥ 70	100 - A

Mindestbauteildicke und Aufleistung für leichte Trennwände

Feuerwiderstandsklasse	Wanddicke A [mm]	Aufleistung B [mm]
S 30	≥ 75	100 - A

[Maße in mm]

Feuerwiderstandsfähige Abschottung für elektrische Leitungen "System Conlit Bandage"

**ANHANG 2 – Aufbau der Abschottung**

Anordnung von Aufleistungen bei Einbau in Massivwände und leichte Trennwände (hochfeuerhemmend, feuerhemmend) ohne Maßnahmen mit einer Dicke  $d \leq 100$  mm

Anlage 6

Übereinstimmungserklärung

- Name und Anschrift des Unternehmens, das die **Abschottung(en)** (Genehmigungsgegenstand) errichtet hat
- Baustelle bzw. Gebäude: ....
- Datum der Errichtung: ....
- geforderte Feuerwiderstandsfähigkeit: ...

Hiermit wird bestätigt, dass

- die **Abschottung(en)** zur Errichtung in Wänden\* und Decken\* der Feuerwiderstandsfähigkeit ... hinsichtlich aller Einzelheiten fachgerecht und unter Einhaltung aller Bestimmungen der allgemeinen Bauartgenehmigung Nr.: Z-19.53-.... des Deutschen Instituts für Bautechnik vom .... (und ggf. der Bestimmungen der Änderungs- und Ergänzungsbescheide vom .... ) errichtet sowie gekennzeichnet wurde(n) und
- die für die Errichtung des Genehmigungsgegenstands verwendeten Bauprodukte entsprechend den Bestimmungen der allgemeinen Bauartgenehmigung gekennzeichnet waren.

\* Nichtzutreffendes streichen

.....  
(Ort, Datum)

.....  
(Firma/Unterschrift)

(Die Bescheinigung ist dem Bauherrn zur ggf. erforderlichen Weitergabe an die zuständige Bauaufsichtsbehörde auszuhändigen.)

Feuerwiderstandsfähige Abschottung für elektrische Leitungen "System Conlit Bandage"

**ANHANG 3 – Muster für die Übereinstimmungserklärung**

Anlage 7