

Allgemeine Bauartgenehmigung

Eine vom Bund und den Ländern gemeinsam
getragene Anstalt des öffentlichen Rechts

**Zulassungs- und Genehmigungsstelle
für Bauprodukte und Bauarten**

Datum: 17.03.2023 Geschäftszeichen:
I 87-1.26.1-1/23

**Nummer:
Z-26.1-45**

Geltungsdauer
vom: **13. März 2023**
bis: **13. März 2028**

Antragsteller:
Montana Bausysteme AG
Durisolstraße 11
5612 Villmergen
SCHWEIZ

Gegenstand dieses Bescheides:
SUPER-HOLORIB SHR 51-Verbunddecke

Der oben genannte Regelungsgegenstand wird hiermit allgemein bauaufsichtlich genehmigt.
Dieser Bescheid umfasst zwölf Seiten und sieben Anlagen.
Der Gegenstand ist erstmals am 26. April 2002 zugelassen worden.

I ALLGEMEINE BESTIMMUNGEN

- 1 Mit der allgemeinen Bauartgenehmigung ist die Anwendbarkeit des Regelungsgegenstandes im Sinne der Landesbauordnungen nachgewiesen.
- 2 Dieser Bescheid ersetzt nicht die für die Durchführung von Bauvorhaben gesetzlich vorgeschriebenen Genehmigungen, Zustimmungen und Bescheinigungen.
- 3 Dieser Bescheid wird unbeschadet der Rechte Dritter, insbesondere privater Schutzrechte, erteilt.
- 4 Dem Anwender des Regelungsgegenstandes sind, unbeschadet weitergehender Regelungen in den "Besonderen Bestimmungen", Kopien dieses Bescheides zur Verfügung zu stellen. Zudem ist der Anwender des Regelungsgegenstandes darauf hinzuweisen, dass dieser Bescheid an der Anwendungsstelle vorliegen muss. Auf Anforderung sind den beteiligten Behörden ebenfalls Kopien zur Verfügung zu stellen.
- 5 Dieser Bescheid darf nur vollständig vervielfältigt werden. Eine auszugsweise Veröffentlichung bedarf der Zustimmung des Deutschen Instituts für Bautechnik. Texte und Zeichnungen von Werbeschriften dürfen diesem Bescheid nicht widersprechen, Übersetzungen müssen den Hinweis "Vom Deutschen Institut für Bautechnik nicht geprüfte Übersetzung der deutschen Originalfassung" enthalten.
- 6 Dieser Bescheid wird widerruflich erteilt. Die Bestimmungen können nachträglich ergänzt und geändert werden, insbesondere, wenn neue technische Erkenntnisse dies erfordern.
- 7 Dieser Bescheid bezieht sich auf die von dem Antragsteller im Genehmigungsverfahren zum Regelungsgegenstand gemachten Angaben und vorgelegten Dokumente. Eine Änderung dieser Genehmigungsgrundlagen wird von diesem Bescheid nicht erfasst und ist dem Deutschen Institut für Bautechnik unverzüglich offenzulegen.

II BESONDERE BESTIMMUNGEN

1 Regelungsgegenstand und Anwendungsbereich

Genehmigungsgegenstand ist die Planung, Bemessung und Ausführung der SUPER-HOLORIB SHR 51-Verbunddecke nach Anlage 1, bestehend aus Super-Holorib Stahlprofiltafeln SHR 51 (Profiltafeln), Verbundmitteln, Betonstahlbewehrung und Ortbeton.

Die Verbundtragwirkung der Deckenkonstruktion entsteht durch die "hinterschnittene Geometrie" der Profiltafeln sowie in die Profiltafeln eingeprägte Vertiefungen ("Nocken") in Verbindung mit Verbundmitteln.

Als Betonstahlbewehrung ist Betonstahl der Normenreihe DIN 488¹ zu verwenden.

Als Ortbeton ist Normalbeton oder Leichtbeton nach DIN EN 206-1² in Verbindung mit DIN 1045-2³ zu verwenden. Normalbeton hat mindestens der Festigkeitsklasse C20/25 und Leichtbeton mindestens der Festigkeitsklasse LC20/22 und mindestens der Rohdichteklasse D1,6 zu entsprechen. Die Dicke der Betonschicht über Oberkante Profiltafel beträgt mindestens 50 mm.

Die SUPER-HOLORIB SHR 51-Verbunddecke darf zur Aufnahme statischer, quasi-statischer und ermüdungsrelevanter Beanspruchungen angewendet werden.

Sie darf unter Beachtung der Ausführungen in Abschnitt 2.2.9 dort angewendet werden, wo die bauaufsichtlichen Anforderungen an den Feuerwiderstand "feuerhemmend"⁴, "hoch feuerhemmend"⁴, "feuerbeständig"⁴ oder "Feuerwiderstandsdauer 120 Minuten"⁴ an Decken bestehen.

Es gelten die Technischen Baubestimmungen unter Beachtung der Angaben dieses Bescheids.

2 Bestimmungen für Planung, Bemessung und Ausführung

2.1 Planung

2.1.1 Allgemeines

Ergänzend zu den nachfolgenden Planungsvorgaben sind die Angaben zur Bemessung nach Abschnitt 2.2 und zur Ausführung nach Abschnitt 2.3 in der Planung zu berücksichtigen.

2.1.2 Profiltafeln "SHR51"

Die Profiltafeln sind aus einem für die Kaltumformung geeignetem Stahlblech, das im noch nicht profilierten Zustand (Ausgangsmaterial) mindestens die mechanischen Eigenschaften eines Stahls der Sorte S350GD+Z nach DIN EN 10346⁵ aufweist, hergestellt.

1	DIN 488 Teil 1 bis 6	Betonstahl Teil 1 bis 5 Ausgabe 2009-08, Teil 6 Ausgabe 2010-01
2	DIN EN 206-1:2001-07	Beton – Teil 1: Festlegung, Eigenschaften, Herstellung und Konformität; in Verbindung mit DIN EN 206-1/A1:2004-10, DIN EN 206-1/A2:2005-09 und DIN EN 206-9:2010-09
3	DIN 1045-2:2008-08	Tragwerke aus Beton, Stahlbeton und Spannbeton – Teil 2: Beton – Festlegung, Eigenschaften, Herstellung und Konformität – Anwendungsregeln zu DIN EN 206-1
4	Für die Zuordnung der bauaufsichtlichen Anforderungen an die Feuerwiderstandsdauer siehe Muster-Verwaltungsvorschrift Technische Baubestimmungen (MVV-TB), Abschnitt A 2, unter www.dibt.de , umgesetzt in Landesrecht	
5	DIN EN 10346:2015-10	Kontinuierlich schmelztauchveredelte Flacherzeugnisse aus Stahl zum Kaltumformen – Technische Lieferbedingungen

Als Korrosionsschutz ist mindestens eine Beschichtung gemäß Auflagenkennzahl Z275, ZA255 oder AZ150 nach DIN EN 10346⁵ aufgebracht. Die Profiltafeln dürfen auch organisch bandbeschichtet sein. Bei organisch beschichteten Blechen darf als Korrosionsschutz auch ein Duplex-System mit Zink-Magnesium-Überzug mit bauaufsichtlichem Verwendbarkeitsnachweis (z. B. allgemeine bauaufsichtliche Zulassung oder Zustimmung im Einzelfall) verwendet werden, sofern dieses mindestens der Korrosivitätskategorie C3 (Aussenanwendung) oder der Korrosivitätskategorie C2 (Innenanwendung) nach DIN 55634-1⁶ zugeordnet ist.

Andere Korrosionsschutzsysteme auf Basis metallischer Überzüge, z. B. Zink-Magnesiumlegierungen, die über einen bauaufsichtlichen Verwendbarkeitsnachweis verfügen, dürfen ebenfalls verwendet werden.

Die Profiltafeln müssen nach den Bestimmungen von DIN EN 1090-4⁷ hergestellt sein. Die Geometrie hat der Anlage 2 und den beim Deutschen Institut für Bautechnik hinterlegten Unterlagen sowie der herstellereigenen Geometrie gemäß technischer Dokumentation zu entsprechen. Für die Neigungswinkel der Stege gelten die Grenzabmaße +2° und -2°. Die Grenzabmaße der Nennblechdicke sind beim Deutschen Institut für Bautechnik hinterlegt.

Die werkseigene Produktionskontrolle des Herstellers muss nach EN 1090-1⁸ zertifiziert sein.

2.1.2.1 Brandverhalten der Profiltafeln

Es dürfen unbeschichtete, bandverzinkte oder beidseitig organisch beschichtete Profiltafeln verwendet werden, für die in der Leistungserklärung nach DIN EN 1090-1⁸ die Klasse A1 nach DIN EN 13501-1⁹ ausgewiesen wird.

2.1.3 Auflagerung der Profiltafeln

Bei Verwendung von Normalbeton, statisch und quasi-statischer Beanspruchung und Anordnung einer Anschlussbewehrung aus Betonstahl nach Abschnitt 2.2.7 darf auf die Auflagerung der Profiltafeln verzichtet werden ("schwimmende Lagerung"). Der Abstand zwischen dem Profiltafelende und der Vorderkante des Auflagers darf dabei nicht größer sein als 50 mm (siehe Anlage 5).

2.1.4 Aussparungen

Öffnungen in der Deckenplatte mit einem Durchmesser oder Seitenlängen bis zu 150 mm dürfen ohne Nachweis und ohne besondere konstruktive Maßnahmen vorgesehen werden, wenn ihr gegenseitiger Abstand nicht weniger als 1 m beträgt. Öffnungen in der Deckenplatte mit Durchmessern oder Seitenlängen bis zu 300 mm sind konstruktiv auszuwechseln, indem die weggeschnittenen Blech- und Bewehrungsflächen durch Randzulagen ersetzt werden. Auswechselungen von Öffnungen mit Durchmessern oder Seitenlängen von mehr als 300 mm sind rechnerisch nachzuweisen. Gegebenenfalls erforderliche Längs- und Querwechsel oder -zulagen können nach den Grundsätzen des Stahl- oder Massivbaus angeordnet und nachgewiesen werden.

2.1.5 Aussteifung

Die Verbunddecke darf für die Übertragung horizontaler Kräfte und für die horizontale Aussteifung von Geschossbauten herangezogen werden. Für die Bemessung ist dabei die Verbunddecke durch eine massive Decke aus Normal- oder Leichtbeton, deren Dicke der Überdeckungshöhe oberhalb der Profiltafeln entspricht, rechnerisch zu ersetzen. Gleichzeitig in Deckenebene und quer zur Deckenebene wirkende Beanspruchungen sind zu überlagern.

6	DIN 55634-1:2018-03	Beschichtungsstoffe und Überzüge – Korrosionsschutz von tragenden dünnwandigen Bauteilen aus Stahl – Teil 1: Anforderungen und Prüfverfahren
7	DIN EN 1090-4:2018-09	Ausführung von Stahltragwerken und Aluminiumtragwerken – Teil 4: Technische Anforderungen an tragende, kaltgeformte Bauelemente aus Stahl und tragende, kaltgeformte Bauteile für Dach-, Decken-, Boden und Wandanwendungen
8	EN 1090-1:2009+A1:2011	Ausführung von Stahltragwerken und Aluminiumtragwerken – Teil 1: Konformitätsnachweisverfahren für tragende Bauteile
9	DIN EN 13501-1:2010-01	Klassifizierung von Bauprodukten und Bauarten zu ihrem Brandverhalten – Teil 1: Klassifizierung mit den Ergebnissen aus den Prüfungen zum Brandverhalten von Bauprodukten

Die Weiterleitung der Horizontalkräfte in die Unterkonstruktion bzw. Vertikalverbände oder Scheiben ist nachzuweisen.

2.2 Bemessung

2.2.1 Allgemeines

Für die bauliche Durchbildung und die Bemessung der mit den Profiltafeln hergestellten SUPER-HOLORIB SHR 51-Verbunddecke gelten die Regelungen in DIN EN 1994-1-1¹⁰, sofern im Folgenden nicht etwas anderes bestimmt wird.

Die Ermittlung der Momenten Tragfähigkeit sowie der Nachweis der Längsschubtragfähigkeit der Verbunddecke erfolgt nach der Teilverbundtheorie (siehe Anlagen 3.2 und 3.2).

Bei nicht vorwiegend ruhender Beanspruchung sind die Bestimmungen nach Abschnitt 2.2.10 zu beachten.

Die SUPER-HOLORIB SHR 51-Verbunddecke darf auch als Gurt von Stahlbeton-Plattenbalken und Stahlverbundträgern genutzt werden, wenn sie mit dem Unterzug schubfest verbunden wird.

Für die Festlegung der Nutzlast nach DIN EN 1991-1-1/NA¹¹, Tabelle 6.1DE, Zeile 2 darf von einer ausreichenden Querverteilung der Lasten ausgegangen werden.

2.2.2 Schnittgrößen einachsig gespannter Decken

Sind gemäß DIN EN 1994-1-1¹⁰, Abschnitt 9.4.3 (5) und (6), Querbiegemomente zu berücksichtigen, dürfen näherungsweise folgende Ansätze zugrunde gelegt werden:

Gleichflächenlast:

$$m_{\text{quer}} = 0,025 \cdot q \cdot \ell_o^2 \cdot \sqrt{\xi}$$

Einzellast: $m_{\text{quer}}^F = \sum F_i \cdot 0,24 \cdot \sqrt{\xi}$

Für Einzellasten nahe ungestützten Längsrändern ($r < \ell/4$) zusätzlich:

$$m_{\text{quer,neg}}^F = -0,4 \cdot m_{\text{quer}}^F \cdot (1 - 4r/\ell)$$

Es darf angenommen werden, dass die Querbiegemomente infolge von Einzellasten auf folgende Längen quer zur Hauptspannrichtung abklingen:

$$m_{\text{quer}}^F : \ell'_u = 0,4 \cdot \sqrt[4]{\xi} \cdot \ell_o$$

beidseitig der Last

$$m_{\text{quer,neg}}^F : \ell'_o = \sqrt[4]{\xi} \cdot (\ell - 4r)$$

jedoch mindestens bis zur sechsten Rippe vom Rand, wenn Einzellasten näher am ungestützten Längsrand als in der Mitte zwischen der ersten und zweiten Rippe auftreten.

In obigen Formeln bedeuten:

- q: Gleichflächenlast
- F_i: Einzellast
- ℓ: Stützweite
- ℓ_o: geschätzter Abstand der Momentennullpunkte, bei 1-Feldplatten Stützweite
- ξ: (h_c/h)³
- h_c: Dicke des Aufbetons
- h: Gesamtdicke
- r: Randabstand der Einzellast

¹⁰ DIN EN 1994-1-1:2010-12 Eurocode 4: Bemessung und Konstruktion von Verbundtragwerken aus Stahl und Beton – Teil 1-1: Allgemeine Bemessungsregeln und Anwendungsregeln für den Hochbau; in Verbindung mit DIN EN 1994-1-1/NA:2010-12

¹¹ DIN EN 1991-1-1/NA:2010-10 Nationaler Anhang – National festgelegte Parameter – Eurocode 1: Einwirkungen auf Tragwerke – Teil 1-1: Allgemeine Einwirkungen auf Tragwerke – Wichten, Eigengewicht und Nutzlasten im Hochbau; in Verbindung mit DIN EN 1991-1-1/NA/A1:2015-05

Entsprechend DIN EN 1994-1-1¹⁰, Abschnitt 9.2.1 (4) ist eine erforderliche Mindestbewehrung in Längs- und Querrichtung in Höhe von 0,8 cm²/m einzulegen.

2.2.3 Schnittgrößen zweiachsig gespannter Decken

Für planmäßig zweiachsig gespannte Decken sind die Schnittgrößen nach der Theorie der orthogonal anisotropen Platte zu berechnen, wobei der günstig wirkende Einfluss von Drillmomenten nicht berücksichtigt werden darf.

2.2.4 Nachweis der Aufnahme von Biegemomenten

Die anrechenbare Querschnittsfläche A_p und die Lage der Schwerachse der Profiltafel sind Anlage 2 zu entnehmen.

Die für die Verbunddecke anzusetzenden Bemessungswerte der auf die überdeckte Fläche bezogenen Verbundfestigkeit $\tau_{u,Rd}$ sind der nachstehenden Tabelle zu entnehmen. Die Reibung infolge der Auflagerkraft darf nicht in Rechnung gestellt werden.

Tabelle 1: Verbundfestigkeit $\tau_{u,Rd}$ in [N/mm²]

Blechdicke t_{nom} [mm]	Verbundfestigkeit $\tau_{u,Rd}$ [N/mm ²]			
	Normalbeton		Leichtbeton	
	feuerverzinkte Profiltafeln	org. band- beschichtete Profiltafeln	feuerverzinkte Profiltafeln	org. band- beschichtete Profiltafeln
0,75	0,22	0,029	0,15	-
0,88	0,34	0,034	0,15	-
1,00	0,40	0,15	0,22	0,15
1,25	0,50	0,15	0,22	0,15

Bei schwimmender Lagerung der Profiltafeln sind die Bemessungswerte der Verbundfestigkeit um 10 % abzumindern.

Beim Nachweis der Verbunddecke als Gurt für Stahlverbundträger (Abschnitt 2.2.8) und bei ermüdungsrelevanter Beanspruchung (Abschnitt 2.2.10) muss der Flächenverbund der Profiltafeln durch mechanische Verbundmittel ergänzt werden.

Die mechanischen Verbundmittel müssen an den Enden der im Verbund wirkenden Profiltafeln, d. h. im Bereich von Endauflagern und von Zwischenauflagern mit unterbrochenen Profiltafeln, die nicht über die Unterkonstruktion mit dafür bemessenen Verbindungen zugfest miteinander gekoppelt sind, angeordnet werden. Im Bereich von Zwischenauflagern mit durchgehenden Profiltafeln müssen mechanische Verbundmittel nur dann angeordnet werden, wenn das Verhältnis der Stützweiten der Nachbarfelder kleiner als 0,8 ist und im kleineren Feld ein Profiltafelende vorhanden ist.

Es dürfen folgende mechanische Verbundmittel verwendet werden:

Bei Verwendung von Normalbeton:

- Kopfbolzendübel nach DIN EN ISO 13918¹² im Durchschweißverfahren,
- Blechverformungsanker,
- Setzbolzen oder gewindefurchende Schrauben,
- Kombinationen von a) bis c).

Bei Verwendung von Leichtbeton:

- Kopfbolzendübel nach DIN EN ISO 13918¹² im Durchschweißverfahren, wobei die Rohdichte des zur Anwendung kommenden Leichtbetons ≥ 1750 kg/m³ betragen muss,
- Blechverformungsanker, wobei eine Querbewehrung nach Abschnitt 2.2.6 einzulegen ist,

- g) Setzbolzen, sofern die Verankerung der Betondruckstrebe aus dem Bogen-Zugband-Modell zusätzlich nachgewiesen wird, oder gewindefurchende Schrauben,
h) Kombinationen von e) bis g).

Für die Ausbildung und die Beanspruchbarkeit der verschiedenen Verbundmittel gelten die Angaben in den Anlagen 4.1 und 4.2.

Quer zur Spannrichtung der Profiltafeln ist die SUPER-HOLORIB SHR 51-Verbunddecke als Stahlbetondecke nach DIN EN 1992-1-1¹³ mit Bewehrung aus Betonstahl ohne Mitwirkung der Profiltafeln zu bemessen.

Beim Nachweis der SUPER-HOLORIB SHR 51-Verbunddecke als zweiachsig gespannte Platte darf beim Nachweis der Verbundsicherung der Flächenverbund nicht berücksichtigt werden.

Betonstahlbewehrung für näherungsweise nach Abschnitt 2.2.2 ermittelte Querbiegemomente infolge von Einzellasten ist entlang eines von Auflager zu Auflager reichenden Streifens der Breite l'_u bzw. l'_o zuzüglich Verankerungslänge einzulegen.

Die konstruktive Bewehrung darf bei der Bemessung der Querbewehrung in Rechnung gestellt werden.

2.2.5 Nachweis der Aufnahme von Querkräften

Bei Verwendung von Leichtbeton ist der nach DIN EN 1992-1-1¹³, Abschnitt 6.2.2, Gleichung (6.2a) ermittelte Wert $V_{Rd,c}$ mit dem Faktor 0,8 abzumindern.

Gleichung (6.2b) in Abschnitt 6.2.2 der DIN EN 1992-1-1¹³ darf nicht angewendet werden.

Die Regeln nach DIN EN 1992-1-1¹³, Abschnitt 11.6.1 sind zu beachten.

Der Wert $V_{IRd,c}$ ist mit dem Faktor 0,8 abzumindern. Der Mindestwert der Querkrafttragfähigkeit mittels $v_{l,min}$ nach DIN EN 1992-1-1¹³, Abschnitt 11.6.1, Gleichung (11.6.2) darf für Leichtbeton nicht angewendet werden.

Der Nachweis der Aufnahme von Querkräften bei schwimmender Lagerung nach Abschnitt 2.1.3 ist nach den Grundsätzen des Stahlbetonbaus mit der kleinsten Querschnittsbreite zu führen. Für die kleinste Querschnittsbreite gilt DIN EN 1994-1-1¹⁰, Abschnitt 9.2, Bild 9.2.

2.2.6 Beschränkung der Längsrissbildung

Bei Verwendung von Leichtbeton sind als zusätzliche Querbewehrung an allen Blechtafelenden auf einer Länge von 300 mm über den Hochsicken 4 Stäbe mit $d_s = 8$ mm einzulegen. Die Bewehrung ist zwischen den Deckenrändern durchzuführen und an den Deckenrändern mit horizontalen Steckbügeln zu verankern.

2.2.7 Anschlussbewehrung bei schwimmender Lagerung

Die schwimmende Lagerung darf nur in Verbindung mit Normalbeton angewendet werden.

Bei schwimmender Lagerung nach Abschnitt 2.1.3 ist ein Übergreifungsstoß der Anschlussbewehrung mit der Profiltafel auszubilden (siehe Anlage 5). Die Anschlussbewehrung ist für die folgenden Bedingungen zu bestimmen:

- Die mit Bewehrung abzudeckende Zugkraftlinie darf durch Verschieben der für Biegung und Normalkraft ermittelten F_{sd} -Linie um das Versatzmaß a_l nach DIN EN 1992-1-1¹³, Bild 9.2 bestimmt werden:

$$F_{sd} = M_{Eds}/z + N_{Ed}$$

¹³ DIN EN 1992-1-1:2011-01 Eurocode 2: Bemessung und Konstruktion von Stahlbeton- und Spannbetontragwerken – Teil 1-1: Allgemeine Bemessungsregeln und Regeln für den Hochbau; in Verbindung mit DIN EN 1992-1-1/A1:2015-03, DIN EN 1992-1-1/NA:2013-04 und DIN EN 1992-1-1/NA/A1:2015-12

Das Versatzmaß ergibt sich zu:

$$a_l = z/2 \cdot (\cot \theta - \cot \alpha)$$

- 25 % der Feldbewehrung sind über das Auflager zu führen und dort zu verankern (DIN EN 1992-1-1¹³, Abschnitt 9.2.1.4 (1)).
- Die Verankerung der Bewehrung am Endauflager muss die folgende Zugkraft aufnehmen können (DIN EN 1992-1-1¹³, Abschnitt 9.2.1.4 (2)):

$$F_{sd} = V_{Ed} \cdot a_l/z + N_{Ed} \geq V_{Ed}/2$$

- Die Fläche der Zugbewehrung, die mindestens um das Maß d über den betrachteten Schnitt geführt und dort wirksam verankert werden muss, ergibt sich aus dem Bemessungswert der Querkrafttragfähigkeit $V_{Rd,c}$ für Bauteile ohne Querkraftbewehrung nach DIN EN 1992-1-1¹³, Abschnitt 6.2.2 (1), Bild 6.3.

Am auflagerseitigen Ende ist die Endverankerung über dem Auflager nach DIN EN 1992-1-1¹³, Abschnitte 8.4.3 und 8.4.4 nachzuweisen. Die Verankerungslänge beginnt an der Auflagervorderkante. Die Bewehrung ist jedoch in allen Fällen mindestens über die rechnerische Auflagerlinie nach DIN EN 1992-1-1¹³, Abschnitt 5.3.2.2 zu führen. Die erforderliche Mindestverankerungslänge beträgt:

$$l_{bd,ind} = l_{bd} \geq l_{b,min} \quad \text{bei indirekter Auflagerung bzw.}$$

$$l_{bd,dir} = 2/3 l_{bd} \geq 2/3 l_{b,min} \quad \text{bei direkter Auflagerung.}$$

mit:

$l_{b,min}$: Mindestverankerungslänge nach DIN EN 1992-1-1¹³, Abschnitt 8.4.4, Gleichung (8.6)

l_{bd} : Bemessungswert der Verankerungslänge nach DIN EN 1992-1-1¹³, Abschnitt 8.4.4, Gleichung (8.4).

Die Länge $l_{ü,s} = l_0$ bzw. $l_{ü,p} = l_{0,p}$ des Übergreifungsstoßes zwischen Anschlussbewehrung und Profiltafel (Schnitt 1-1 bis 2-2) ist gemäß nachstehenden Ansätzen zu bestimmen. Der größere Wert ist maßgebend.

Zu bestimmen am auflagerseitigen Ende des Stoßes (Schnitt 1-1):

$$l_0 = l_{b,rqd} \cdot \alpha_1 \cdot \alpha_2 \cdot \alpha_3 \cdot \alpha_5 \cdot \alpha_6 \geq l_{0,min} \geq 15d_s \text{ bzw. } 200 \text{ mm bzw. } 0,45 \cdot l_{b,rqd}$$

mit:

$l_{b,rqd}$: Grundmaß der Verankerungslänge nach DIN EN 1992-1-1¹³, Abschnitt 8.4.3 (Gl. 8.3)

$l_{0,min}$: Mindestwert der Übergreifungslänge nach DIN EN 1992-1-1¹³, Abschnitt 8.7.3 (Gl. 8.11)

α_i : Beiwerte für die Übergreifungslänge nach DIN EN 1992-1-1¹³, Tabellen 8.2 und 8.3

Zu bestimmen am feldseitigen Ende des Stoßes (Schnitt 2-2):

$$l_{0,p} = 1,05 \cdot \frac{A_{p,erf}}{A_{p,vorh}} \cdot \frac{f_{yd,p}}{\tau_{u,Rd} \cdot b} \cdot A_{p,vorh} \cdot 1,6$$

mit:

$A_{p,erf}$: rechnerisch erforderlicher Profiltafelquerschnitt

$A_{p,vorh}$: vorhandener Profiltafelquerschnitt

$f_{p,yd}$: Bemessungswert der Streckgrenze der Profiltafel

$\tau_{u,Rd}$: Bemessungswert der Verbundfestigkeit der Profiltafel nach Abschnitt 2.3.4

b : Breite des betrachteten Deckenquerschnitts

2.2.8 Nachweis der Verbunddecke als Gurt für Stahlverbundträger

Die Verbunddecke darf als Gurt für Stahlverbundträger herangezogen werden. Es gelten die Regelungen in DIN EN 1994-1-1¹⁰.

2.2.9 Anwendbarkeit und Beanspruchbarkeit unter Brandeinwirkung

2.2.9.1 Allgemeines

Bei bauaufsichtlichen Anforderungen an den Feuerwiderstand erfolgt der Nachweis des Feuerwiderstandes nach DIN EN 1994-1-2¹⁴ unter Berücksichtigung der Angaben des Abschnitts 2.2.9. Der Feuerwiderstand wird angegeben als Feuerwiderstandsdauer in 30, 60, 90 oder 120 Minuten gemäß dem Ergebnis des Nachweises und bezieht sich auf eine Brandeinwirkung gemäß Einheits-Temperaturzeitkurve nach DIN 4102-2¹⁵. Die Angabe der Dauer des Feuerwiderstandes gilt für die gemäß Abschnitt 1 dieses Bescheides beschriebene Anwendung des Zulassungsgegenstandes und bezieht sich auf die Tragfähigkeit (Stand-sicherheit) bei Brandeinwirkung von der Unterseite (Brand von unten nach oben) und den für Decken zusätzlich erforderlichen Raumabschluss bei einer Brandeinwirkung entweder von der Ober- oder von der Unterseite.

Der Nachweis des Feuerwiderstandes der Verbunddecke bei einer Brandeinwirkung von der Oberseite (Brand von oben nach unten) ist gemäß den Technischen Baubestimmungen durch geeignete Ansätze zu erbringen.

Der Sonderfall der schwimmenden Lagerung nach Abschnitt 2.2.7 wird durch das in diesem Abschnitt beschriebene Nachweisverfahren nicht abgedeckt und ist nach den Grundsätzen des Stahlbetonbaues zu behandeln.

Der Nachweis des Feuerwiderstandes bei Ausführung als zweiachsig gespannte Deckenkonstruktionen nach Abschnitt 2.3.3 wird durch das in Abschnitt 2.2.9.1 beschriebene Nachweisverfahren nicht abgedeckt.

Zwischen Beton und Estrich darf eine nichtbrennbare Wärmedämmung mit einem Schmelzpunkt > 1000 °C angeordnet sein¹⁶.

Die unterstützenden Bauteile müssen mindestens dieselben Anforderungen an den Feuerwiderstand erfüllen wie die Verbunddecke selbst.

Die nachfolgenden Regelungen gelten bei Einhaltung der Mindestwerte für die Deckendicke h und den Achsabstand u gemäß Tabelle 2.

Tabelle 2: Mindestwerte für die Deckendicke h und den Achsabstand u in Abhängigkeit von der Feuerwiderstandsdauer

Feuerwiderstandsdauer in Minuten	h_{\min} [cm]	u_{\min} [cm]
30	10	1,5
60	10	1,5
90	10	1,5
120	12	2,5

Mögliche Auswirkungen von Längsdehnungsbehinderungen auf die Feuerwiderstandsdauer sind in den Nachweisen nicht berücksichtigt.

- ¹⁴ DIN EN 1994-1-2:2010-12 Eurocode 4: Bemessung und Konstruktion von Verbundtragwerken aus Stahl und Beton – Teil 1-2: Allgemeine Regeln – Tragwerksbemessung für den Brandfall
- ¹⁵ DIN 4102-2:1977-09 Brandverhalten von Baustoffen und Bauteilen; Bauteile, Begriffe, Anforderungen und Prüfungen
- ¹⁶ Für die Zuordnung der Baustoffklassen nach DIN 4102-1 bzw. der Klassen nach DIN EN 13501-1 zu den bauaufsichtlichen Anforderungen an das Brandverhalten von Baustoffen unter Berücksichtigung der Anforderungen an das Glimmverhalten siehe Muster-Verwaltungsvorschrift Technische Baubestimmungen (MVV-TB), Technische Regel A 2.2.1.2 (Anhang 4), unter www.dibt.de bzw. deren Umsetzung in den Ländern

2.2.9.2 Nachweis der Tragfähigkeit im Brandfall

Für die SUPER-HOLORIB SHR 51-Verbunddecken darf eine Dauer der Standsicherheit im Brandfall von 30 Minuten ohne weiteren Nachweis angenommen werden. Für Feuerwiderstandsdauern größer 30 Minuten darf der Nachweis der Dauer der Standsicherheit vereinfacht wie nachfolgend beschrieben über die Biegemomenten Tragfähigkeit unter Brandeinwirkung erfolgen.

Dabei ist als Momenten Tragfähigkeit im positiven Momentenbereich die vollplastische Momenten Tragfähigkeit nach DIN EN 1994-1-1¹⁰, Abschnitt 9.7.2 und im negativen Momentenbereich die nach DIN EN 1992-1-1¹³, Abschnitt 6 ermittelte Momenten Tragfähigkeit unter Berücksichtigung der im Folgenden angegebenen temperaturabhängigen Abminderungen der Streckgrenzen zugrunde zu legen.

Der Einfluss der Querkraft auf die Momenten Tragfähigkeit darf bis zu einer Deckendicke von 30 cm vernachlässigt werden.

Für den Nachweis der Längsschubtragfähigkeit der Decke im Brandfall darf der Flächenverbund im Brandfall ermittelt werden, indem der Bemessungswert bei Normaltemperatur nach Tabelle 1 mit dem 0,7-fachen des temperaturabhängigen Abminderungsfaktors für die Streckgrenze des Profibleches im Oberflansch multipliziert wird.

Im positiven Momentenbereich darf die vollplastische Momenten Tragfähigkeit zur Erhöhung des Feuerwiderstandes durch eine Zulagebewehrung aus Betonstahl vergrößert werden. Die Bewehrungsstäbe müssen in der Symmetrieachse der Profiltafel-Rippen mit dem Achsabstand u angeordnet sein, wobei u von der Blechinnenseite des Tiefpunktes der Rippen zu messen ist.

Die für den brandschutztechnischen Nachweis reduzierten charakteristischen Werte der Streckgrenze für die Profiltafeln $f_{ypk,fi}$ und für die untenliegenden Betonstähle $f_{sk,fi}$ sind wie folgt anzunehmen:

$$f_{ypk,fi} = k_1 \cdot f_{ypk}$$

$$f_{sk,fi} = k_2 \cdot f_{sk}$$

mit $k_2 = a_1 \cdot u + a_2$, jedoch nicht kleiner als 0,1 und nicht größer als 1. Dabei ist u in [cm] einzusetzen.

Die Faktoren k_1 , a_1 und a_2 sind gemäß der Tabellen 3 jeweils in Abhängigkeit von der Feuerwiderstandsdauer einzusetzen.

Tabelle 3: k_1 , a_1 und a_2 für die Profiltafeln in Abhängigkeit von der Feuerwiderstandsdauer

Feuerwiderstandsdauer in Minuten	k_1 [-]	a_1 [1/cm]	a_2 [-]
60	0,40	0,44	- 0,05
90	0,38	0,29	- 0,13
120	0,24	0,25	- 0,25

Für obenliegende Betonstähle ist eine Reduzierung der Streckgrenze nicht erforderlich.

Im Bereich von Innenstützen durchlaufender Decken ist ein reduzierter Querschnitt zugrunde zu legen, indem die Deckendicke an der Unterseite um das Maß Δh gemäß nachstehender Tabelle 4 rechnerisch zu reduzieren ist.

Tabelle 4: Maße für Δh in Abhängigkeit von der Feuerwiderstandsdauer

Feuerwiderstandsdauer in Minuten	Δh [cm]
60	1,5
90	2,5
120	3,5

Bei statisch bestimmten Einfelddecken mit Stützweiten $\ell \leq 3,0$ m darf der Bemessungswert des einwirkenden Biegemomentes die Momententragfähigkeit in der jeweiligen Feuerwiderstandsdauer nicht überschreiten.

Bei Stützweiten $\ell > 3,0$ m ist zur Vermeidung kritischer Durchbiegungseffekte der Bemessungswert des einwirkenden Biegemomentes mit dem Faktor $0,5 \cdot \ell - 0,5$, aber nicht größer als 2, zu multiplizieren. Dabei ist ℓ in Metern einzusetzen.

Bei eingespannten einfeldrigen oder durchlaufenden Decken darf der Bemessungswert des einwirkenden Feldmomentes die Momententragfähigkeit in der jeweiligen Feuerwiderstandsdauer unter Ausnutzung der Momententragfähigkeit über den Innenstützen und Einhaltung der Gleichgewichtsbedingung nicht überschreiten (Fließgelenkverfahren). Dabei ist die Momententragfähigkeit über den Innenstützen auf das 2,5-fache der Momententragfähigkeit im Feldbereich zu begrenzen. Diese Bedingung darf entfallen, wenn die für den Brandschutz im Bereich der Innenstützen vorgesehene oberliegende Bewehrung mindestens zur Hälfte über die gesamte Stützweite des betrachteten Deckenfeldes geführt wird.

2.2.9.3 Raumabschluss im Brandfall

Bei Einhaltung der in Tabelle 2 angegebenen Mindestdeckendicken h_{\min} für die Verbunddecken gilt der Nachweis des Raumabschlusses der Decke für die unter 2.2.9.2 ermittelten Dauern der Standsicherheit als erfüllt.

2.2.10 Ermüdungsrelevante Beanspruchungen

Es ist Normalbeton zu verwenden und die Blechdicke der Profiltafeln muss mindestens 0,88 mm betragen. Eine schwimmende Lagerung der Profiltafeln ist nicht zulässig. Löcher sind nur in den Hochsicken der Profiltafel zulässig.

Die Einwirkungen für den Nachweis gegen Ermüdung ergeben sich aus DIN EN 1992-1-1¹³, Abschnitt 6.8.3.

Die ermüdungsrelevanten Beanspruchungsanteile, z. B. aus Gabelstaplerbetrieb, sind grundsätzlich nach Abschnitt 2.2.3 zu ermitteln.

Die Stahlspannungen in den Profiltafeln sind auf $\sigma_a = 160$ N/mm² und die Spannungsschwingbreite in den Profiltafeln ist auf den Wert $\frac{\Delta\sigma_{Rsk,a}}{\gamma_{s,fat}}$ zu begrenzen.

Dabei sind $\Delta\sigma_{Rsk,a} = 70$ N/mm² im Bereich von Löchern, $\Delta\sigma_{Rsk,a} = 120$ N/mm² in ungelochten Bereichen und $\gamma_{s,fat} = 1,15$.

Bei Verbunddecken mit Deckendicken größer als 250 mm unter Verwendung geschweißter Betonstahlmatten ist zusätzlich die Spannungsschwingbreite im Betonstahl auf den Wert $\frac{\Delta\sigma_{Rsk}(N^*)}{\gamma_{s,fat}}$ zu begrenzen.

Dabei sind $\Delta\sigma_{Rsk} = 99$ N/mm² und $\gamma_{s,fat} = 1,15$.

Alternativ darf für den Nachweis gegen Ermüdung die Begrenzung der Spannungsschwingbreite in den Profiltafeln und in der Bewehrung gemäß DIN EN 1992-1-1¹³, Abschnitt 6.8.6 (1) erfolgen.

In allen Fällen ist in Ergänzung zu Abschnitt 2.2.4 nachzuweisen, dass der Anteil der maximalen Zugkraft in der Profiltafel, der aus der nicht vorwiegend ruhenden Belastung resultiert, durch die mechanischen Verbundmittel nach Abschnitt 2.2.4 allein aufgenommen wird.

Bei Verwendung von mechanischen Verbundmitteln nach Abschnitt 2.2.4 c) ist eine zusätzliche Verdübelung zur Aufnahme des Bogenschubs, der sich aus dem Bogen-Zugband-Modell ergibt, anzuordnen (z. B. hinter dem Profiltafelende oder in vorgestanzten Löchern angeordnete Kopfbolzen). Für die Beanspruchbarkeit dieser Verdübelung gelten die Angaben in DIN EN 1994-1-1¹⁰, Abschnitt 9.7.4.

2.3 Ausführung

Der Beton ist möglichst gleichmäßig über die statisch zusammenhängenden Felder zu verteilen. Es ist zu gewährleisten, dass Betonanhäufungen, deren Gewicht die entsprechende Montagebelastung nach DIN EN 1994-1-1¹⁰, Abschnitt 9.3.2 sowie DIN EN 1994-1-1¹⁰, Abschnitt 9.6 überschreitet, vermieden werden.

In Abhängigkeit von den Anforderungen, die für die Konstruktion festgelegt sind, gelten – in Abstimmung mit dem Tragwerksplaner und der Genehmigungsbehörde – für die Ausführung der Schweißnähte die Regelungen für EXC 2 oder EXC 3 nach DIN EN 1090-2⁷.

Für Stahlträger und Profiltafeln, die mit Kopfbolzendübeln im Durchschweißverfahren miteinander verbunden werden, gilt DIN EN 1994-1-1¹⁰, Abschnitt 9.7.4 (3). Dabei ist DIN EN ISO 14555¹⁷ zu beachten. Ferner ist darauf zu achten, dass die miteinander zu verbindenden Oberflächen beim Schweißvorgang frei von Schmutz und Walzzunder sind. Daneben sind folgende Randbedingungen zur Sicherstellung, dass die Kopfbolzen sicher durchgeschweißt und damit die Bleche sicher mit Stahlträgern verbunden werden, zu beachten:

- a) Beton mit einer Rohdichte nicht kleiner als 1750 kg/m³,
- b) Schaftdurchmesser des Kopfbolzendübeln $d_1 \leq 19$ mm,
- c) Kein Korrosionsschutz des Stahlträgers im Bereich der Schweißung,
- d) Dicke des verzinkten Stahlbleches $t_{nom} \leq 1,25$ mm,
- e) Dicke des Zinkschichtüberzuges t_{zinc} auf jeder Seite des Stahlblechs < 30 µm,
- f) Festes Aufliegen der Profiltafeln auf der Schweißfläche,
- g) Durchschweißen nur durch eine Lage Profilblech,
- h) Auf die Verwendung geeigneter Keramikringe ist zu achten.

Decken, die gemäß DIN EN 1993-1-3¹⁸, Abschnitt 10.3 im Bauzustand zur Aussteifung von Gebäuden in Rechnung gestellt werden, dürfen nur von Stahlbaufachkräften unter Anleitung eines Fachingenieurs eingebaut werden. Dabei ist die ordnungsgemäße und funktionsgerechte Ausführung, insbesondere die Herstellung der Anschlüsse und Verbindungen mit der Unterkonstruktion, in einem Abnahmeprotokoll festzuhalten und von dem verantwortlichen Fachingenieur oder Fachbauleiter zu bestätigen. Das Abnahmeprotokoll ist für die Bauakte bestimmt und den Bauaufsichtsbehörden vorzulegen.

Jede Profiltafel ist nach dem Verlegen gegen Verschieben und Abheben an ihren Auflagern ausreichend zu sichern.

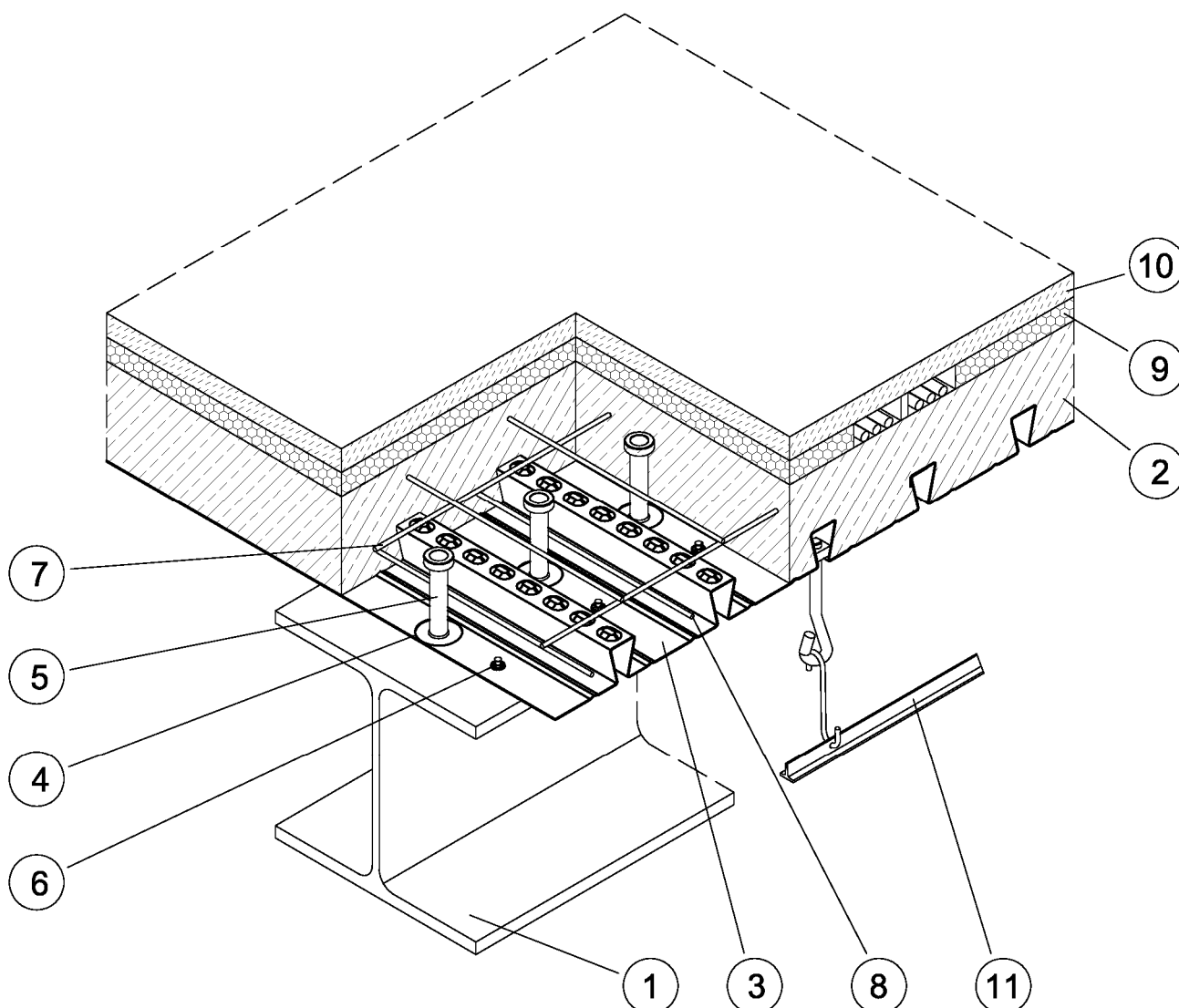
Bei auskragenden Deckenelementen muss für die ausreichende Verteilung von Einzellasten auf mehrere Rippen, z. B. Bohlen, Verteilungsbleche o. ä. und sofortige sichere Befestigung auf der Unterkonstruktion gesorgt werden.

Die bauausführende Firma hat, zur Bestätigung der Übereinstimmung der SUPER-HOLORIB SHR 51-Verbunddecke mit der von diesem Bescheid erfassten allgemeinen Bauartgenehmigung, eine Übereinstimmungserklärung gemäß §§ 16a Abs. 5 i.V.m. 21 Abs. 2 MBO¹⁹ abzugeben.

Dr.-Ing. Ronald Schwuchow
Referatsleiter

Beglaubigt
Bertram

¹⁷ DIN EN ISO 14555:2017-10 Schweißen – Lichtbogenschweißen von metallischen Werkstoffen
¹⁸ DIN EN 1993-1-3:2010-12 Eurocode 3: Bemessung und Konstruktion von Stahlbauten – Teil 1-3: Allgemeine Regeln – Ergänzende Regeln für kaltgeformte Bauteile und Bleche; in Verbindung mit DIN EN 1993-1-3/NA:2017-05
¹⁹ bzw. deren Umsetzung in den Landesbauordnungen

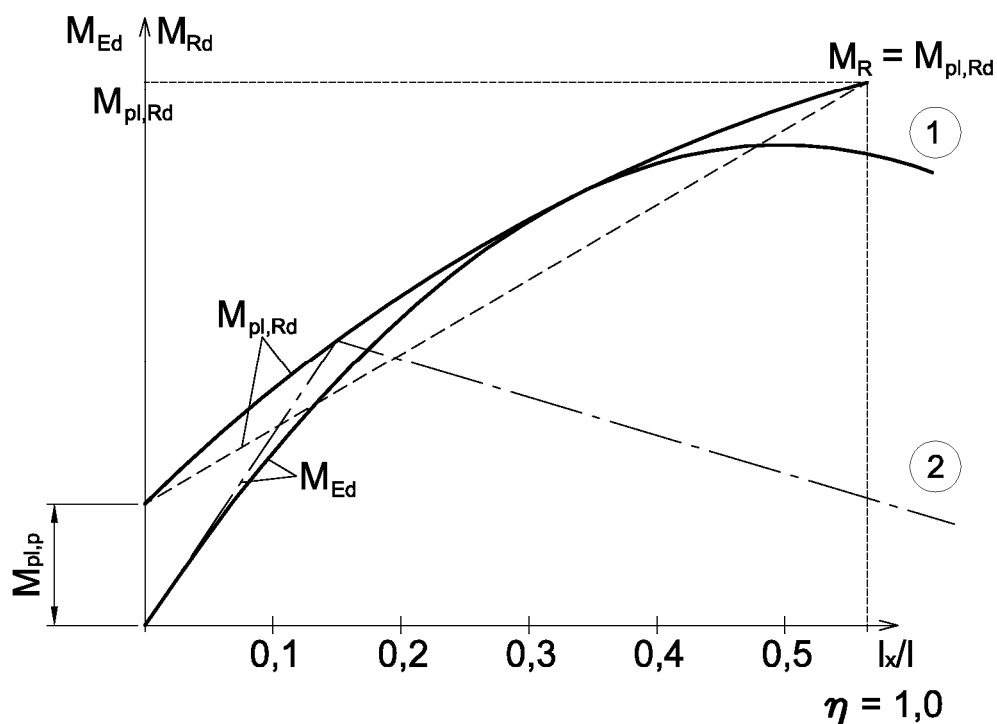


- ① Unterkonstruktion
- ② Aufbeton
- ③ SHR51 - Profiltafel
- ④ Lochreihen für Kopfbolzendübel
- ⑤ Kopfbolzendübel
- ⑥ Fixierung (Setzbolzen) im Bauzustand
- ⑦ Schwindbewehrung / obere Stützbewehrung
- ⑧ Untere Zulagenbewehrung (falls notwendig)
- ⑨ Trittschalldämmung
- ⑩ Estrich
- ⑪ Abhängemöglichkeiten (z.B. Holobar, Holoclip)

SUPER-HOLORIB SHR 51-Verbunddecke

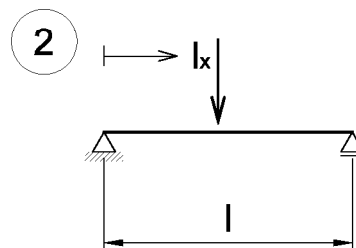
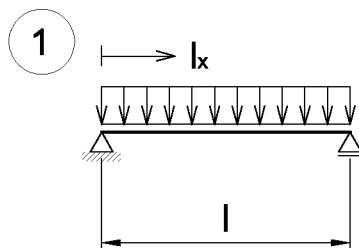
Aufbauschema der Verbunddecke

Anlage 1



Schubübertragungslänge l_{sf} bei $\eta = 1,0$:
$$l_{sf} = \frac{A_{pe} \cdot f_{yp,d}}{\tau_{u,Rd} \cdot b}$$

————— genauer Verlauf
 - - - - - Näherung

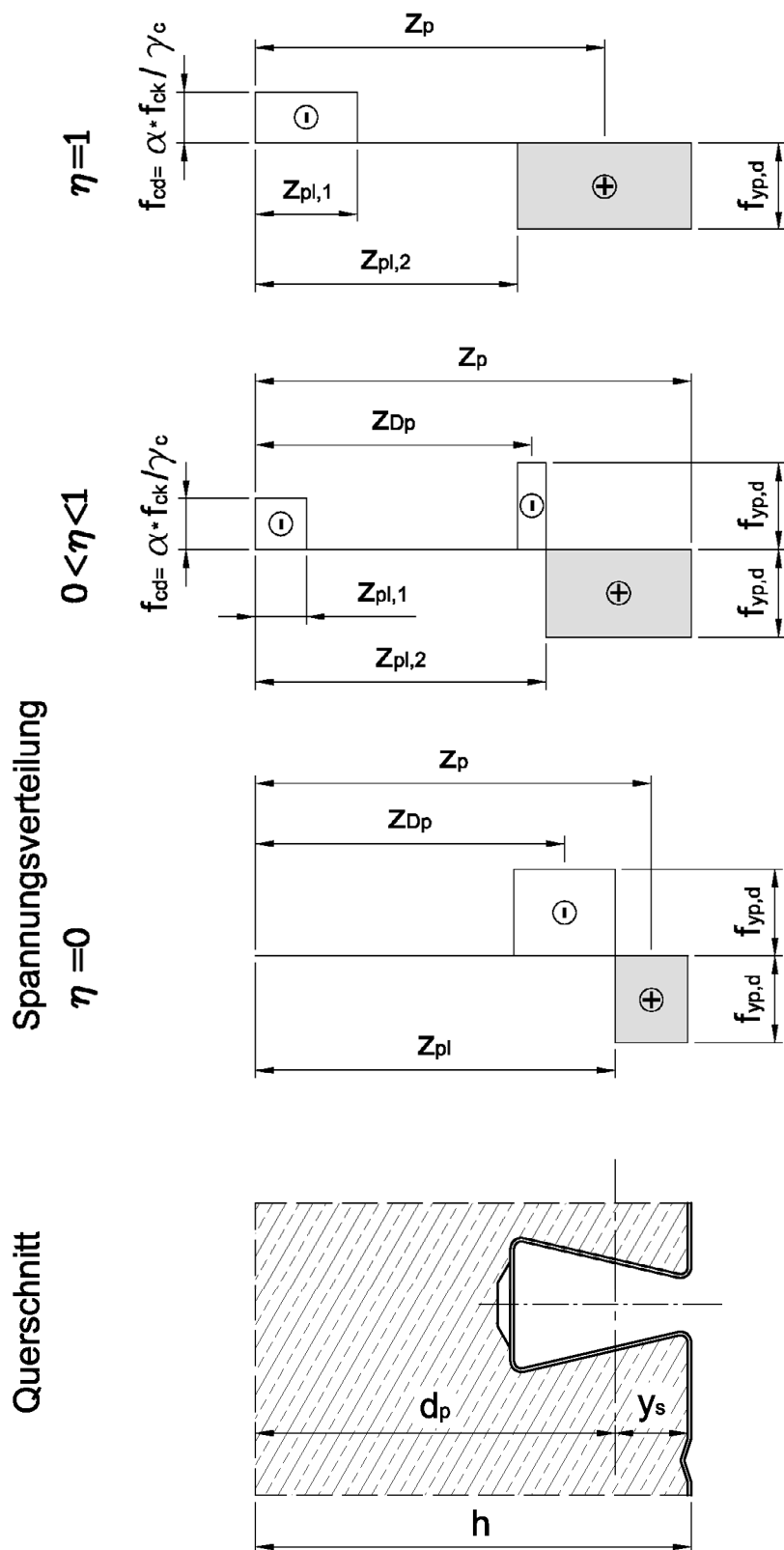


Elektronische Kopie der abZ des DIBt: Z-26.1-45

SUPER-HOLORIB SHR 51-Verbunddecke

Bemessungsdiagramm Teilverbundmethode

Anlage 3.1



SUPER-HOLORIB SHR 51-Verbunddecke

Spannungszustände Teilverbund

Anlage 3.2

Blechverformungsanker

	t_{nom} [mm]	0,75	0,88	1,00	1,25
Normalbeton	P_{Rd} [kN]	28,0	33,1	37,9	47,8
Leichtbeton	P_{Rd} [kN]	16,0			

Kopfbolzendübel im Durchschweißverfahren

d_b [mm]	t_n [mm]	min. l_v [cm]	min. P_{Rd} [kN]	$l_v \geq$ [cm]	max. P_{Rd} [kN]
16	0,75	3,5	10,5	5,3	14,0
16	0,88	3,5	12,4	5,3	16,6
16	1,00	3,5	14,2	5,3	19,0
16	1,25	3,5	17,9	5,3	23,8
19	0,75	4,2	12,5	6,3	16,6
19	0,88	4,2	14,7	6,3	19,7
19	1,00	4,2	16,9	6,3	22,5
19	1,25	4,2	21,3	6,3	28,3

Mit : b_v - Schaftdurchmesser des Kopfbolzendübels
 l_v - Vorblechlänge

Für Zwischenwerte von l_v darf linear interpoliert werden.

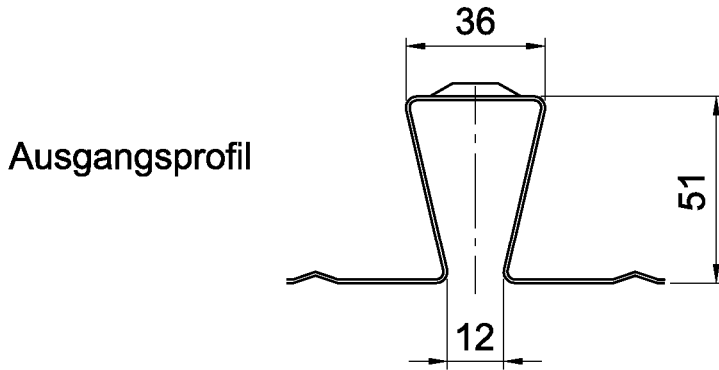
Setzbolzen und gewindefurchende Schrauben

Es dürfen die Bemessungswerte aus den allgemeinen bauaufsichtlichen Zulassungen der Hersteller angesetzt werden.

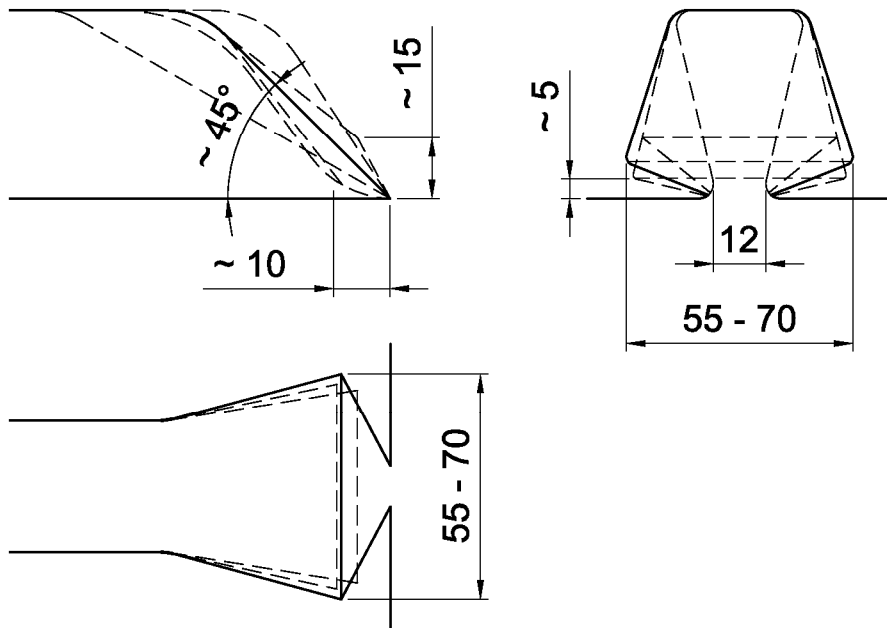
SUPER-HOLORIB SHR 51-Verbunddecke

Bemessungswerte der Tragfähigkeit zusätzlicher Endverankerungsmaßnahmen

Anlage 4.1



Die Blechverformungsanker werden in der Regel im Herstellwerk maschinell geformt.
 Beim Formen der Blechverformungsanker mittels Hammer müssen die Blechtafeln an ihren Längsstößen am Tafelende untereinander durch Nieten oder vergleichbare Verbindungsmittel verbunden sein und die Tafelenden müssen seitlich unverrückbar fest auf der Unterkonstruktion befestigt sein.
 Der erste Schlag erfolgt mit der platten Seite des Hammers (vorzugsweise ein 5 kg-Vorschlaghammer) senkrecht von oben vollflächig auf das Profilende und nicht schräg von oben auf die Profilkante.

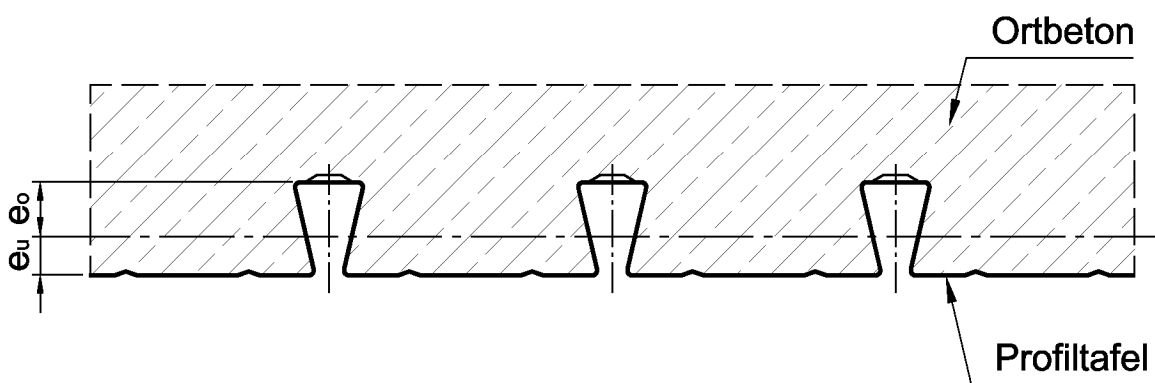
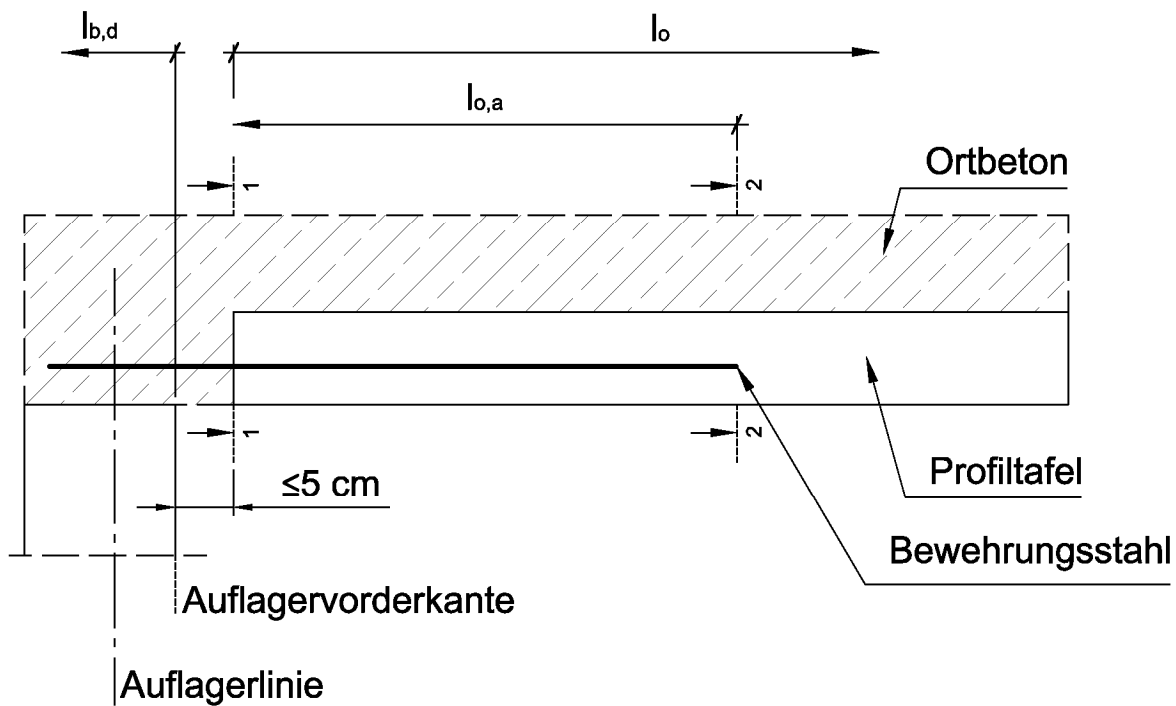


alle Maße in [mm]

SUPER-HOLORIB SHR 51-Verbunddecke

Sollform der Blechverformungsanker

Anlage 4.2



Elektronische Kopie der abZ des DIBt: Z-26.1-45

SUPER-HOLORIB SHR 51-Verbunddecke

Übergreifungsstoß bei schwimmender Lagerung

Anlage 5