

Allgemeine Bauartgenehmigung

Eine vom Bund und den Ländern gemeinsam
getragene Anstalt des öffentlichen Rechts

Zulassungs- und Genehmigungsstelle
für Bauprodukte und Bauarten

Datum:

23.10.2023

Geschäftszeichen:

II 11-1.33.49-981/9

Nummer:

Z-33.49-981

Antragsteller:

Knauf Gips KG

Am Bahnhof 7

97346 Iphofen

Geltungsdauer

vom: **23. Oktober 2023**

bis: **23. Oktober 2028**

Gegenstand dieses Bescheides:

**Wärmedämm-Verbundsystem "Knauf WARM-WAND Duo" zur Aufdopplung auf bestehende
Wärmedämm-Verbundsysteme oder Holzwolle-Leichtbauplatten**

Der oben genannte Regelungsgegenstand wird hiermit allgemein bauaufsichtlich genehmigt.
Dieser Bescheid umfasst zwölf Seiten und vier Anlagen mit sechs Blatt.

DIBt

I ALLGEMEINE BESTIMMUNGEN

- 1 Mit der allgemeinen Bauartgenehmigung ist die Anwendbarkeit des Regelungsgegenstandes im Sinne der Landesbauordnungen nachgewiesen.
- 2 Dieser Bescheid ersetzt nicht die für die Durchführung von Bauvorhaben gesetzlich vorgeschriebenen Genehmigungen, Zustimmungen und Bescheinigungen.
- 3 Dieser Bescheid wird unbeschadet der Rechte Dritter, insbesondere privater Schutzrechte, erteilt.
- 4 Dem Anwender des Regelungsgegenstandes sind, unbeschadet weitergehender Regelungen in den "Besonderen Bestimmungen", Kopien dieses Bescheides zur Verfügung zu stellen. Zudem ist der Anwender des Regelungsgegenstandes darauf hinzuweisen, dass dieser Bescheid an der Anwendungsstelle vorliegen muss. Auf Anforderung sind den beteiligten Behörden ebenfalls Kopien zur Verfügung zu stellen.
- 5 Dieser Bescheid darf nur vollständig vervielfältigt werden. Eine auszugsweise Veröffentlichung bedarf der Zustimmung des Deutschen Instituts für Bautechnik. Texte und Zeichnungen von Werbeschriften dürfen diesem Bescheid nicht widersprechen, Übersetzungen müssen den Hinweis "Vom Deutschen Institut für Bautechnik nicht geprüfte Übersetzung der deutschen Originalfassung" enthalten.
- 6 Dieser Bescheid wird widerruflich erteilt. Die Bestimmungen können nachträglich ergänzt und geändert werden, insbesondere, wenn neue technische Erkenntnisse dies erfordern.
- 7 Dieser Bescheid bezieht sich auf die von dem Antragsteller im Genehmigungsverfahren zum Regelungsgegenstand gemachten Angaben und vorgelegten Dokumente. Eine Änderung dieser Genehmigungsgrundlagen wird von diesem Bescheid nicht erfasst und ist dem Deutschen Institut für Bautechnik unverzüglich offenzulegen.

II BESONDERE BESTIMMUNGEN

1 Regelungsgegenstand und Anwendungsbereich

Der Regelungsgegenstand erstreckt sich auf die Bauart an Außenwänden, dass die Wärmedämm-Verbundsysteme (Neusysteme) bauseits auf bereits bestehende Wärmedämm-Verbundsysteme (Altsysteme) oder Holzwolle-Leichtbauplatten (HWL-Platten) zusätzlich aufgebracht werden (Aufdopplung).

Als Neusysteme kommen die Wärmedämm-Verbundsysteme (WDVS) "Knauf WARM-WAND Basis EPS im Massivbau" und "Knauf WARM-WAND Plus MW im Massivbau" nach allgemeiner bauaufsichtlicher Zulassung/allgemeinen Bauartgenehmigung Nr. Z-33.43-82 zur Anwendung.

Alle für das Neusystem erforderlichen Komponenten sind vom Antragsteller der genannten WDVS zu liefern bzw. liefern zu lassen. Die Komponenten werden vom Hersteller des Neusystems oder einem von ihm beauftragten Lieferanten werksmäßig hergestellt.

Bei dieser Bauart werden die WDVS (Neusysteme) am Untergrund (Altsystem/HWL-Platte) angeklebt und durch bestimmte, zugelassene Dübel befestigt, die in den tragenden Untergrund (Wand) verankert werden.

Bei der in dieser allgemeinen Bauartgenehmigung geregelten Bauart dürfen WDVS (Neusysteme) auf für sich standsicheren WDVS (Altsysteme) mit Dämmplatten aus Polystyrol-Hartschaum (EPS), Mineralwolle-Platten oder Mineralwolle-Lamellen und einer Putzbekleidung (Unterputz und Oberputz bzw. klinkerartige vorgefertigte Putzteile) angewendet werden. Diese WDVS (Altsysteme) müssen ihrerseits auf Mauerwerk oder Beton mit oder ohne Putz angeklebt oder angeklebt und durch Dübel zusätzlich befestigt sein. Mehrfache Aufdopplungen sowie Aufdopplungen von WDVS mit Schienenbefestigung sind nicht zulässig.

Die Neusysteme dürfen auch auf für sich standsicheren, einlagig am tragenden Untergrund anbetonierten HWL-Platten (verlorene Schalung) nach DIN 1101 oder TGL 8950/01 mit oder ohne Putz angewendet werden.

2 Bestimmungen für Planung, Bemessung und Ausführung

2.1 Planung

Art und Zustand des vorhandenen Wandaufbaus einschließlich Altsystem bzw. HWL-Platten, dessen Standsicherheit und Tragfähigkeit sowie die Tauglichkeit für eine WDVS-Aufdopplung sind in jedem Fall rechtzeitig vorher durch einen Sachkundigen feststellen (siehe Abschnitt 2.3.4) und bestätigen (siehe Anlage 4) zu lassen. Das Eigengewicht des Altsystems, insbesondere der Putzbekleidung, sowie die vorhandene Dämmstoffdicke bzw. HWL-Plattendicke sind zu ermitteln.

Für die Neusysteme und ihre Komponenten gelten die Besonderen Bestimmungen und die Anlagen der allgemeinen bauaufsichtlichen Zulassung/allgemeinen Bauartgenehmigung Nr. Z-33.43-82, wobei die Verklebung der Dämmplatten des Neusystems mit Klebeschäum nicht zulässig ist. Es dürfen nur Komponenten verwendet werden, die in dem vorgenannten Bescheid aufgeführt sind.

Für die Befestigung der WDVS (Neusysteme) sind Dübel mit Europäischer Technischer Bewertung (ETA) nach EAD 330196-00-0604 bzw. EAD 330196-01-0604¹ zu verwenden, mit einem Tellerdurchmesser von mindestens 60 mm, einer Tragfähigkeit des Dübeltellers von mindestens 1,0 kN und einer Tellersteifigkeit von mindestens 0,30 kN/mm. Der Einbau erfolgt entsprechend dem Bescheid Nr. Z-33.43-82.

¹ EAD 330196-00-0604 bzw. Kunststoffdübel zur Befestigung von außenseitigen Wärmedämm-
EAD 330196-01-0604 Verbundsystemen mit Putzschicht

Die Gesamtdicke des Wärmedämmstoffs (Gesamtsystem) darf 200 mm grundsätzlich nicht überschreiten; ausgenommen davon sind Gesamtsysteme mit Dämmplatten nur aus EPS (Alt- und Neusystem) und Neusysteme mit Dämmplatten aus EPS aufgedoppelt auf HWL-Platten, für die eine maximale Gesamtdicke von 400 mm zulässig ist.

2.2 Bemessung

2.2.1 Standsicherheitsnachweis

2.2.1.1 Nachweisführung

Der Nachweis der Standsicherheit ist für den in Abschnitt 1 dieser Bauartgenehmigung genannten Anwendungsbereich der Bauart für Aufdopplung von WDVS (Gesamtsysteme) sowie bei Ausführung gemäß Abschnitt 2.3 für Gebäude, beansprucht durch charakteristische Einwirkungen aus Wind w_{ek} , im Zulassungsverfahren erbracht worden.

Die charakteristische Zugtragfähigkeit der Dübel N_{Rk} im Verankerungsgrund (Wand) sowie mögliche Verwendungsbeschränkungen sind den Eignungsnachweisen für die Dübel zu entnehmen.

Für die Mindestanzahl der erforderlichen Dübel gelten Anlagen 5.1.1 bis 5.3 des Bescheids Nr. Z-33.43-82. Die Anordnung der Dübel erfolgt gemäß Anhang A der DIN 55699:2017-08, sofern in den oben genannten Anlagen keine weiteren Angaben gemacht werden.

Die Befestigung der Fensterelemente (siehe Anlagen 1.2 und 1.3) ist nicht Gegenstand dieser allgemeinen Bauartgenehmigung.

Bei dem Gesamtsystem ist die Kombination von EPS-Platten, Mineralwolle-Platten bzw. Mineralwolle-Lamellen zulässig. Für die Mindestdicke des Wärmedämmstoffs der Neusysteme gelten die Bestimmungen des Bescheids Nr. Z-33.43-82. Der Nachweis der ausreichenden Standsicherheit für die Neusysteme ist für die Mindestdämmstoffdicke gemäß den Bestimmungen des oben genannten Bescheides erbracht. Für die Gesamtdicke des Dämmstoffs ist die Standsicherheit gemäß der folgenden Tabelle erbracht.

Wärmedämmstoff Neusystem	Wärmedämmstoff Altsystem/HWL-Platten		
	EPS-Platten	HWL-Platten	Mineralwolle-Platten oder Mineralwolle-Lamellen
EPS-Platten	≤ 400 mm		≤ 200 mm
Mineralwolle-Platten oder Mineralwolle-Lamellen	≤ 200 mm		

Zusätzlich zu den oben genannten Bestimmungen ist die Standsicherheit nur nachgewiesen, wenn für das Gesamtgewicht (trocken) der Putzsysteme (Unterputz und Schlussbeschichtung bzw. Wandbekleidungs-system von Alt- und Neusystem) folgende Tabelle gilt.

Wärmedämmstoff Altsystem/HWL-Platten	Wärmedämmstoff Neusystem	Gesamtgewicht der Putzsysteme
EPS-Platten/HWL-Platten	EPS-Platten	≤ 50 kg/m ²
EPS-Platten/HWL-Platten	Mineralwolle-Platten (Quer- zugfestigkeit ≥ 14 kPa) oder Mineralwolle-Lamellen	≤ 50 kg/m ²
EPS-Platten/HWL-Platten	Mineralwolle-Platten (Querzugfestigkeit < 14 kPa)	≤ 30 kg/m ²
Mineralwolle-Platten oder Mineralwolle-Lamellen	Mineralwolle-Platten oder Mineralwolle-Lamellen	≤ 30 kg/m ²
Mineralwolle-Platten oder Mineralwolle-Lamellen	EPS-Platten	≤ 30 kg/m ²

Bei Dämmstoffdicken (Gesamtsystem) über 200 mm darf außerdem das Gewicht der Putzbe-
kleidung (nass) des Neusystems 22 kg/m² nicht überschreiten. Das Gewicht von Dämmstoffen
und Klebemörtel sowie HWL-Platten, ggf. einschließlich Putz, bleibt unberücksichtigt.

2.2.1.2 Fugenüberbrückung

Die Bestimmungen für die Überbrückung von Dehnungsfugen in den Außenwandflächen (z. B.
der Fugen in den Außenwandflächen von Plattenbauten bei Verwendung von Dreischicht-
platten) sind für die WDVS (Neusysteme) der allgemeinen bauaufsichtlichen Zulas-
sung/allgemeinen Bauartgenehmigung Nr. Z-33.43-82 Abschnitt 3.1.1.3 zu entnehmen.

2.2.2 Wärmeschutz und klimabedingter Feuchteschutz

Für den rechnerischen Nachweis des Wärmeschutzes der Neusysteme gemäß Abschnitt 1 ist
in Abhängigkeit des verwendeten Dämmstoffs und des jeweiligen Nennwertes λ_D gemäß
DIN 4108-4², Tabelle 2, der Bemessungswert der Wärmeleitfähigkeit λ_B entsprechend des
Bescheids Nr. Z-33.43-82 anzusetzen. Dübel des Altsystems bzw. Haftsicherungsanker oder
Stahldrahtschlaufen der HWL-Platten sowie die Putzbeleidung dürfen vernachlässigt
werden.

Die Minderung der Wärmedämmung durch die Wärmebrückenwirkung der Dübel für das
Neusystem muss dabei nach Anlage 2 dieses Bescheides berücksichtigt werden.

Soweit der genaue Bemessungswert der Wärmeleitfähigkeit λ_B der Dämmplatten des Altsys-
tems bzw. der HWL-Platten nicht bekannt ist, kann dieser wie folgt vorausgesetzt werden:

- für Dämmplatten des Altsystems: $\lambda_B = 0,040 \text{ W/(mK)}$
- für HWL-Platten:

$d \geq 25 \text{ mm}$	$\lambda_B = 0,090 \text{ W/(mK)}$
$15 \text{ mm} \leq d < 25 \text{ mm}$	$\lambda_B = 0,150 \text{ W/(mK)}$

HWL-Platten mit Dicken unter 15 mm bleiben unberücksichtigt.

Für den Nachweis des klimabedingten Feuchteschutzes gilt DIN 4108-3. Die w - und s_d -Werte
für die genannten Unterputze und Schlussbeschichtungen des Neusystems sind dem
Bescheid Nr. Z-33.43-82, Anlage 3 zu entnehmen.

Bei bestimmten Wettersituationen und abhängig von der Wärmedämmung der tragenden
Wandkonstruktion können sich die Befestigungselemente an der Putzoberfläche durch Unter-
schiede in der Tauwasser- oder Reifbildung gegenüber der ungestörten Wand vorübergehend
abzeichnen.

Bei Detailplanungen sowie bei der Ausführung von Anschlüssen und Durchdringungen des
WDVS ist auf die Verminderung von Wärmebrücken zu achten.

2.2.3 Schallschutz

Für die Anforderungen an den Schallschutz gilt DIN 4109 (Schallschutz im Hochbau). Werden
Anforderungen an den Schallschutz gestellt, sind entsprechende objektbezogene Unter-
suchungen notwendig.

2.2.4 Brandschutz

2.2.4.1 Altsysteme/HWL-Platten

Altsysteme mit EPS-Platten sind als normalentflammbar einzustufen, sofern sie nicht nach-
weislich schwerentflammbar sind.

Altsysteme mit Mineralwolle-Platten oder Mineralwolle-Lamellen sind als schwerentflammbar
einzustufen, sofern sie nicht nachweislich nichtbrennbar sind.

Anbetonierte HWL-Platten in Dicken zwischen 25 mm und 100 mm mit oder ohne Putz sind
als schwerentflammbar einzustufen. Anderenfalls sind sie normalentflammbar, sofern kein
Nachweis der Schwerentflammbarkeit geführt wird.

² DIN 4108-4:2017-03

Wärmeschutz und Energie-Einsparung in Gebäuden – Teil 4: Wärme- und
feuchteschutztechnische Bemessungswerte

2.2.4.2 Neusysteme

Die Brandeinstufung der WDVS (Neusysteme) "Knauf WARM-WAND Basis EPS im Massivbau" und "Knauf WARM-WAND Plus MW im Massivbau" und die dafür zu beachtenden Randbedingungen sind dem Bescheid Nr. Z-33.43-82 zu entnehmen.

2.2.4.3 Gesamtsystem

Die Gesamtsysteme sind – in Abhängigkeit von der Brandeinstufung des Altsystems/der HWL-Platte und des Neusystems – grundsätzlich gemäß folgender Tabelle der bauaufsichtlichen Einstufung in das Brandverhalten zugeordnet und dort anwendbar, wo die bauaufsichtlichen Anforderungen für Außenwandbekleidungen nichtbrennbar, schwerentflammbar oder normalentflammbar gestellt werden.

Brandeinstufung des Altsystems/der HWL-Platte gemäß Abschnitt 2.2.4.1	Brandklassifizierung des Neusystems gemäß Abschnitt 2.2.4.2	Bauaufsichtliche Einstufung des Brandverhaltens des Gesamtsystems
normalentflammbar	normalentflammbar	normalentflammbar
	schwerentflammbar	
	nichtbrennbar	
schwerentflammbar	normalentflammbar	normalentflammbar
	schwerentflammbar	schwerentflammbar
	nichtbrennbar	
nichtbrennbar	normalentflammbar	normalentflammbar
	schwerentflammbar	schwerentflammbar
	nichtbrennbar	nichtbrennbar

Darüber hinaus gelten folgende Bestimmungen:

- Die Randbedingungen und Anlagen des Bescheides Nr. Z-33.43-82 sind für die Brandklassifizierung des Neusystems maßgebend.
- Das Gesamtsystem, bestehend aus anbetonierten HWL-Platten in einer Dicke zwischen 25 mm und 100 mm mit oder ohne Putz und einem nichtbrennbaren Neusystem, sind bei Ausführung nach Abschnitt 2.3.5.4 dort anwendbar, wo die bauaufsichtlichen Anforderungen für Außenwandbekleidungen nichtbrennbar bestehen und wenn nach bauaufsichtlichen Vorschriften schwerentflammbare Dämmstoffe in diesen Außenwandbekleidungen eingesetzt werden dürfen, oder es ist über die Anwendung des WDVS in diesen Bereichen durch die zuständige Bauaufsichtsbehörde zu entscheiden. Andernfalls ist das Gesamtsystem nur dort einsetzbar, wo schwerentflammbare bzw. normalentflammbare Außenwandbekleidungen zulässig sind.
- Das Gesamtsystem, bestehend aus
 - einem Alt- und/oder Neusystem mit EPS-Platten (Gesamtdicke bis 300 mm) oder
 - HWL-Platten und einem Neusystem mit EPS-Platten (Gesamtdicke bis 300 mm)
 ist in Bereichen, wo die bauaufsichtliche Anforderung "schwerentflammbar" für Außenwandbekleidungen besteht, nur anwendbar, wenn die Ausführung des WDVS
 - a) unabhängig von der Gesamtdicke entsprechend der im Abschnitt 2.3.5.2 bestimmten Maßnahmen und
 - b) für Gesamtdicken über 100 mm zusätzlich entsprechend der im Abschnitt 2.3.5.3 bestimmten Maßnahmen

unter Beachtung der dort angegebenen Randbedingungen erfolgt. Andernfalls ist das Gesamtsystem nur dort einsetzbar, wo normalentflammbare Außenwandbekleidungen zulässig sind.

Wird das Gesamtsystem mit EPS-Platten mit einer Gesamtdicke über 300 mm ausgeführt, ist es nur dort einsetzbar, wo die bauaufsichtlichen Anforderungen für Außenwandbekleidungen normalentflammbar bestehen.

2.3 Ausführung

2.3.1 Anforderungen an den Antragsteller und die ausführende Firma

– Antragsteller

Der Antragsteller ist verpflichtet, die Besonderen Bestimmungen dieser Bauartgenehmigung und alle Informationen über erforderliche weitere Einzelheiten zur einwandfreien Ausführung der Bauart den mit Planung, Bemessung und Ausführung des WDVS betrauten Personen zur Verfügung zu stellen.

– Ausführende Firma (Unternehmer)

Das Fachpersonal der ausführenden Firma hat sich über die Besonderen Bestimmungen dieser Bauartgenehmigung sowie über alle für eine einwandfreie Ausführung der Bauart erforderlichen weiteren Einzelheiten beim Antragsteller zu informieren.

Die ausführende Firma hat gemäß Anlage 4 die Übereinstimmung der Bauart WDVS mit der in diesem Bescheid geregelten Bauartgenehmigung zu erklären. Diese Erklärung ist dem Bauherrn zu überreichen.

2.3.2 Allgemeines

Die Bauart muss entsprechend der Angaben der Anlage 1.1 sowie der Planungsvorgaben (siehe Abschnitt 2.1) ausgeführt werden. Die Regelungen des Bescheids für die Neusysteme nach Abschnitt 1 sowie folgende Bestimmungen sind zu beachten.

Bei der Verarbeitung und Erhärtung dürfen keine Temperaturen unter +5 °C auftreten. Es sind die Verarbeitungsrichtlinien des Antragstellers zu beachten.

Die Dämmplatten des Neusystems dürfen nicht mit Klebeschäum angeklebt werden.

Insbesondere bei Dämmstoffdicken über 200 mm ist bei der Verarbeitung darauf zu achten, dass Zwängungspunkte Bewegungsmöglichkeit haben. Im Rand- und Kantenbereich ist auf eine ausreichende Befestigung zu achten (z. B. sind passende Formeckteile zu verwenden).

2.3.3 Eingangskontrolle

Für die Komponenten des Neusystems ist auf der Baustelle eine Eingangskontrolle der Kennzeichnung gemäß der in dem Bescheid Nr. Z-33.43-82 geregelten allgemeinen bauaufsichtlichen Zulassung durchzuführen. Die Komponenten müssen den Bestimmungen der von diesem Bescheid erfassten allgemeinen bauaufsichtlichen Zulassung entsprechen.

2.3.4 Untergrund

Das WDVS (Altsystem) muss insgesamt standsicher sein und hinsichtlich der Befestigung und Eigenschaften der Dämmplatten sowie der Ausführung des WDVS den Anforderungen vergleichbarer zugelassener WDVS mit angeklebtem oder angeklebtem und angedübeltem Wärmedämmstoff entsprechen.

Die HWL-Platten müssen standsicher und durch Anbetonieren fest mit der Wand verbunden sein. Die Ausführung muss den Bestimmungen der DIN 1102 oder der TGL 8950/05 entsprechen.

Die Oberfläche des Untergrundes (Putzbekleidung des Altsystems bzw. der HWL-Platte mit oder ohne Putz) muss fest, eben, trocken, fett- und staubfrei sein. Die Verträglichkeit eventuell vorhandener Beschichtungen mit dem Klebemörtel des Neusystems ist sachkundig zu prüfen. Das ordnungsgemäße Abbinden des Klebemörtels ist ggf. vorab zu prüfen.

Die Wand unter dem WDVS (Altsystem) bzw. unter den HWL-Platten muss eine ausreichende Tragfähigkeit für den Einsatz von Dübeln nach Abschnitt 2.2.1 besitzen.

2.3.5 Anbringen der Dämmplatten

2.3.5.1 Allgemeines

Beschädigte Dämmplatten dürfen nicht eingebaut werden. Die Dämmplatten sind durch geeignete Maßnahmen vor Feuchtigkeitsaufnahme zu schützen, insbesondere bei Lagerung auf der Baustelle und vor dem Aufbringen des Putzsystems.

2.3.5.2 Konstruktive Brandschutzmaßnahmen

Für schwerentflammbare WDVS mit bis zu 300 mm dicken EPS-Platten (Alt- und/oder Neusystem) und auf HWL-Platten aufgebrachte Neusysteme mit EPS-Platten mit einer Gesamtdämmstoffdicke von maximal 300 mm (HWL und EPS) müssen folgende konstruktiven Maßnahmen gegen eine Brandeinwirkung von außen ausgeführt werden (siehe Anlage 3):

1. ein Brandriegel an der Unterkante des WDVS bzw. maximal 90 cm über Geländeoberkante oder genutzten angrenzenden horizontalen Gebäudeteilen (z. B. Parkdächer u. a.)
2. ein Brandriegel in Höhe der Decke des 1. Geschosses über Geländeoberkante oder angrenzenden horizontalen Gebäudeteilen nach Nr. 1, jedoch zu dem darunter angeordneten Brandriegel mit einem Achsabstand von nicht mehr als 3 m. Bei größeren Abständen sind zusätzliche Brandriegel einzubauen.
3. ein Brandriegel in Höhe der Decke des 3. Geschosses über Geländeoberkante oder angrenzender horizontaler Gebäudeteile nach Nr. 1, jedoch zu dem darunter angeordneten Brandriegel mit einem Achsabstand von nicht mehr als 8 m. Bei größeren Abständen sind zusätzliche Brandriegel einzubauen.
4. weitere Brandriegel an Übergängen der Außenwand zu horizontalen Flächen (z. B. Durchgänge, -fahrten, Arkaden), soweit diese in dem Bereich des 1. bis 3. Geschosses liegen, der durch einen Brand von außen beansprucht wird.

Die Brandriegel müssen folgende Anforderungen erfüllen:

- Höhe ≥ 200 mm
- nichtbrennbar, formstabil bis 1000 °C
- Rohdichte³ ≥ 60 kg/m³ bis 90 kg/m³ und Querkzugfestigkeit⁴ ≥ 80 kPa
oder
- Rohdichte³ ≥ 90 kg/m³ und Querkzugfestigkeit⁴ ≥ 5 kPa
- mit einem Klebemörtel außer "Pastol" vollflächig angeklebt und zusätzlich mit WDVS-Dübeln angedübelt
- Verdübelung mit zugelassenen WDVS-Dübeln, bestehend aus Dübelteller und Hülse aus Kunststoff sowie Spreizelement aus Stahl, Durchmesser des Dübeltellers ≥ 60 mm, Rand- und Zwischenabstände der Dübel: mindestens 10 cm nach oben und unten, maximal 15 cm zu den seitlichen Rändern eines Brandriegel-Streifenelements sowie maximal 45 cm zum benachbarten Dübel.
- Brandriegel sind durch vollflächige Verklebung und Verdübelung derart am Untergrund zu befestigen, dass die Einwirkungen aus Wind vollständig abgeleitet werden können. Die Haftzugfestigkeit zwischen Außenwand und Brandriegel bzw. zwischen Putzschicht und Brandriegel muss mindestens der geforderten Querkzugfestigkeit des Brandriegels entsprechen.

Weiterhin ist ein Brandriegel (wie vorstehend beschrieben) maximal 1,0 m unterhalb von angrenzenden brennbaren Bauprodukten (z. B. am oberen Abschluss des WDVS unterhalb eines Daches) in der Dämmebene des WDVS anzuordnen. Dieser Brandriegel ist mit einem Klebemörtel vollflächig anzukleben und zusätzlich mit zugelassenen WDVS-Dübeln standsicher zu befestigen.

³ Rohdichte nach DIN EN 1602, Mindestwert für jeden Einzelmesswert

⁴ Querkzugfestigkeit nach DIN EN 1607, Mittelwert, Einzelmesswerte dürfen den Mittelwert um max. 15 % unterschreiten

Die EPS-Platten der Alt-WDVS bzw. die HWL-Platten müssen im Bereich der Brandriegel komplett ausgefräst und die Brandriegel dann unmittelbar auf der tragenden massiv mineralischen Wand befestigt werden.

Die für schwerentflammbare WDVS in Abschnitt 2.3.5.3 vorgeschriebenen Maßnahmen im Bereich von Außenwandöffnungen müssen erst oberhalb des Brandriegels nach Nr. 3 ausgeführt werden.

Das applizierte WDVS (Neusystem) muss von der Unterkante des WDVS bis mindestens zur Höhe des Brandriegels nach Nr. 3 folgende Anforderungen erfüllen:

- Mindestdicke des Putzsystems (Schlussbeschichtung und Unterputz) entsprechend Abschnitt 3.2.4.2 des Bescheids Nr. Z-33.43-82
- an Gebäudeinnenecken sind in den bewehrten Unterputz Eckwinkel aus Glasfasergewebe, Flächengewicht von mindestens 280 g/m² und Reißfestigkeit im Anlieferungszustand von mehr als 2,3 kN/5 cm einzuarbeiten
- Verwendung von EPS-Platten mit einer Rohdichte von max. 25 kg/m³
- Verwendung einer Bewehrung mit einem Flächengewicht von mindestens 150 g/m²

2.3.5.3 Stürze, Laibungen

Schwerentflammbare WDVS (Gesamtsystem) mit EPS-Platten mit einer Gesamtdicke über 100 mm bis 300 mm (Alt- und/oder Neusystem) und auf HWL-Platten aufgebrachte Neusysteme mit EPS-Platten mit einer Gesamtdicke über 100 mm bis 300 mm müssen aus Brandschutzgründen wie folgt ausgeführt werden:

- a) Oberhalb jeder Öffnung im Bereich der Stürze ist ein sowohl den gesamten EPS-Dämmstoff als auch ggf. vorhandene HWL-Platten durchdringender, mindestens 200 mm hoher und mindestens 300 mm seitlich überstehender Brandriegel (links und rechts der Öffnung) vollflächig anzukleben und zusätzlich anzudübeln; im Kantenbereich ist das Bewehrungsgewebe zusätzlich mit Gewebeeckwinkeln zu verstärken. Werden hierbei auch Laibungen gedämmt, ist für die Dämmung der horizontalen Laibung im Sturzbereich ebenfalls Dämmstoff in der Art des Brandriegels einzubauen.
- b) Beim Einbau von Rollläden oder Jalousien unmittelbar oberhalb von Öffnungen bzw. bei der Montage von Fenstern in der Dämmebene sind diese dreiseitig – oberhalb und an beiden Seiten – von einem sowohl den gesamten EPS-Dämmstoff als auch ggf. vorhandene HWL-Platten durchdringenden Brandriegel – wie unter a) beschrieben – zu umschließen.
- c) Die Ausführung nach a) und b) darf entfallen, wenn mindestens in jedem 2. Geschoss ein horizontal um das Gebäude umlaufender Brandriegel angeordnet wird. Der Brandriegel muss sowohl den gesamten EPS-Dämmstoff als auch ggf. vorhandene HWL-Platten durchdringen. Der Brandriegel ist so anzuordnen, dass ein maximaler Abstand von 0,5 m zwischen Unterkante Sturz und Unterkante Brandriegel eingehalten wird. In unmittelbar über Öffnungen befindlichen Kantenbereichen ist das Bewehrungsgewebe zusätzlich mit Gewebeeckwinkeln zu verstärken.

Die Brandriegel nach a) bis c) müssen folgende Anforderungen erfüllen:

- Höhe ≥ 200 mm
- nichtbrennbar, formstabil bis 1000 °C
- Rohdichte³ ≥ 60 kg/m³ bis 90 kg/m³ und Querkzugfestigkeit⁴ ≥ 80 kPa
oder
- Rohdichte³ ≥ 90 kg/m³ und Querkzugfestigkeit⁴ ≥ 5 kPa
- mit einem Klebemörtel außer "Pastol" vollflächig angeklebt und zusätzlich mit WDVS-Dübeln angedübelt

- Brandriegel sind durch vollflächige Verklebung und Verdübelung derart am Untergrund zu befestigen, dass die Einwirkungen aus Wind vollständig abgeleitet werden können. Die Haftzugfestigkeit zwischen Klebemörtel und Brandriegel bzw. zwischen Putzschicht und Brandriegel muss mindestens der geforderten Querszugfestigkeit des Brandriegels entsprechen.
- d) Alternativ für den Brandriegel nach c) darf bei EPS-Platten, mit einem Klebemörtel außer "Pastol" am Untergrund befestigt sind, auch das Produkt "purenotherm® WDVS (puren-PIR NE)" (Dämmplatten aus Polyurethan, Rohdichte 30 – 37 kg/m³) als Brandriegel verwendet werden, wenn ein mineralischer Unterputz (siehe Anlage 3 der im Abschnitt 1 angegebenen Zulassung Z-33.43-82) mit einer Nassauftragsmenge von mindestens 3 kg/m² ausgeführt wird. Dieser Brandriegel muss mindestens 250 mm hoch sein und vollflächig angeklebt sowie zusätzlich so angedübelt werden, dass die Einwirkungen aus Wind ausreichend sicher abgeleitet werden können. Der Brandriegel muss sowohl den gesamten EPS-Dämmstoff als auch ggf. vorhandene HWL-Platten durchdringen. Die Anordnung des Dämmstreifens und der Gewebeeckwinkel muss wie bei dem o. g. Brandriegel nach c) erfolgen.

2.3.5.4 Ausführung eines nichtbrennbaren WDVS mit anbetonierten HWL-Platten

Zwischen HWL-Platte (Untergrund) und Dämmstoff des Neusystems (Mineralwolle-Platten oder Mineralwolle-Lamellen) muss eine vollflächige, mindestens 20 mm dicke Schicht aus mineralischem Putz oder einem Klebemörtel entsprechend Abschnitt 2.1.1.1. des Bescheides Z-33.43-82 außer "Pastol" hergestellt werden. Der mineralische Putz darf bauseits vorhanden sein (Altputz); der Gehalt an organischen Bestandteilen darf 5 % der Trockenmasse nicht überschreiten. Fehlstellen im Altputz sind so zu überarbeiten, dass die erforderliche Schichtdicke gewährleistet ist.

Oberhalb jeder Öffnung im Bereich der Stürze ist ein die gesamte HWL-Platte durchdringender Brandriegel gemäß Abschnitt 2.3.5.3 anzubringen. Es gelten die Bestimmungen des Abschnitts 2.3.5.3 a). Alternativ darf der Brandriegel nach Abschnitt 2.3.5.3 c) ausgeführt werden.

2.3.5.5 Verklebung

Die Dämmplatten sind mit einem Klebemörtel in einer Auftragsmenge nach den Angaben der Anlagen 2.1.1 bis 2.2.2 des Bescheids Nr. Z-33.43-82 passgenau im Verband anzukleben. Zwischen den Platten dürfen keine offenen Fugen entstehen. Unvermeidbare Fehlstellen und Spalten müssen mit gleichwertigen Dämmstoffen geschlossen werden. Das Schließen von Fehlstellen und Spalten bis maximal 5 mm Breite mit einem Fugenschäum⁵ ist zulässig. In die Fugen darf kein Klebemörtel gelangen. Zur Vermeidung von Wärmebrücken dürfen die Kanten nicht bestrichen oder verschmutzt sein.

EPS-Platten sind durch Auftragen einer umlaufenden Wulst am Plattenrand und Klebepunkten in der Mitte so mit Klebemörtel zu versehen, dass eine Verklebung von mindestens 40 % erreicht wird.

EPS-Platten dürfen auch vollflächig verklebt werden. Bei vollflächigem Klebemörtelauftrag ist unmittelbar vor dem Ansetzen der Dämmplatten der Klebemörtel mit einer Zahntraufel aufzukämmen.

Bei Verwendung von EPS-Platten darf der Klebemörtel auch vollflächig oder wulstförmig auf den Untergrund (Altsystem/HWL-Platte) aufgetragen werden. Es müssen mindestens 60 % der Fläche durch Mörtelstreifen bedeckt sein, der Abstand der Kleberwülste darf 10 cm nicht überschreiten.

Die EPS-Platten sind unverzüglich, spätestens nach 10 Minuten, in das frische Klebemörtelbett einzudrücken, einzuschwimmen und anzupressen.

⁵ Bei Ausführung einer nichtbrennbaren oder schwerentflammbaren Außenwandbekleidung muss ein bauaufsichtlicher Verwendbarkeitsnachweis der Schwerentflammbarkeit (B1 nach DIN 4102-1) des Fugenschaums bei Verwendung zwischen massiv mineralischen oder metallischen Baustoffen vorliegen. Bei Ausführung einer normalentflammbaren Außenwandbekleidung ist ein mindestens normalentflammbarer Fugenschäum zu verwenden.

Mineralwolle-Platten sind durch Auftragen einer umlaufenden Wulst am Plattenrand und Klebepunkten in der Mitte so mit Klebemörtel zu versehen, dass eine Verklebung von mindestens 40 % erreicht wird.

Unbeschichtete Mineralwolle-Platten dürfen auch, unbeschichtete Mineralwolle-Lamellen müssen vollflächig verklebt werden. Bei unbeschichteten Dämmstoffen aus Mineralwolle wird der Klebemörtel zuerst in die Oberfläche der Dämmplatte eingearbeitet (Press-Spachtelung) und dann in einem zweiten Arbeitsgang "frisch in frisch" aufgetragen.

Beschichtete Mineralwolle-Dämmstoffe müssen wie angegeben werkseitig mit einer Haftbrücke auf einer oder zwei Seiten beschichtet sein. Dabei ist die Seite, die für die Verklebung an der Decke zu verwenden ist, den jeweiligen Herstellerangaben zu entnehmen.

Die Mineralwolle-Platten mit verdichteter Deckschicht dürfen nur so eingebaut werden, dass diese Deckschicht dem Untergrund abgewendet ist bzw. zur Außenseite liegt.

Bei zum Untergrund beschichteten Mineralwolle-Dämmstoffen darf der Klebemörtel in einem Arbeitsgang vollflächig auf die beschichtete Seite des Mineralwolle-Dämmstoffs oder in einem Arbeitsgang vollflächig oder teilflächig auf den Untergrund (Altsystem/HWL-Platte) aufgetragen werden. Bei vollflächigem Auftrag ist der Klebemörtel unmittelbar vor dem Ansetzen der Dämmplatten mit einer Zahntraufel aufzukämmen. Bei teilflächigem Auftrag muss der Klebemörtel so auf die Wandoberfläche gespritzt werden, dass mindestens 50 % der Fläche durch Mörtelstreifen bedeckt sind. Die Kleberwülste müssen ca. 5 cm breit und in Wulstmitte mindestens 10 mm dick sein. Der Achsabstand darf 10 cm nicht überschreiten.

Die Mineralwolle-Dämmstoffe sind unverzüglich, spätestens nach 10 Minuten, in das frische Klebemörtelbett einzudrücken, einzuschwimmen und anzupressen.

2.3.5.6 Verdübelung

Die Dübel sind in den tragenden Untergrund (Wand) zu verankern.

Bei der Verdübelung unter dem Bewehrungsgewebe sind die Dübel nach dem Erhärten des Klebemörtels, vor Aufbringen des Unterputzes zu setzen.

Bei der Verdübelung durch das Bewehrungsgewebe werden nach dem Auftragen des Unterputzes und dem Einarbeiten des Bewehrungsgewebes die Dübel durch den frischen Unterputz gesetzt. Danach werden unverzüglich ("frisch in frisch") die Dübelteller überputzt oder eine zweite Schicht Unterputz aufgebracht.

Die Dübeltypen sind Abschnitt 2.1, die Lage und die Anzahl der zu setzenden Dübel sind Abschnitt 2.2.1.1 zu entnehmen.

2.3.6 Ausführen des Unterputzes und der Schlussbeschichtung

Nach dem Erhärten des Klebemörtels und ggf. dem Setzen der Dübel unter dem Bewehrungsgewebe sind die Dämmplatten außen mit einem Unterputz zu beschichten. Das Bewehrungsgewebe ist einzuarbeiten. Stöße des Gewebes sind ca. 10 cm zu überlappen. Danach erfolgt ggf. das Setzen der Dübel durch das Bewehrungsgewebe.

Nach dem Erhärten des Unterputzes ist die Schlussbeschichtung anzurühren und aufzubringen. Detaillierte Angaben sind den Bestimmungen der allgemeinen bauaufsichtlichen Zulassung/allgemeinen Bauartgenehmigung Nr. Z-33.43-82 bzw. der DIN 55699⁶ zu entnehmen.

Die Angaben zu den Obergrenzen des Gesamtgewichts der Putzbekleidung in Abschnitt 2.2.1.1 und zu den brandschutztechnisch erforderlichen Mindestdicken im Abschnitt 2.3.5.2 sind zu beachten.

2.3.7 Dehnungs- und Anschlussfugen

Bei der Überbrückung von Dehnungsfugen in Außenwandflächen sind die Vorgaben aus Planung und Bemessung zu beachten (siehe Abschnitt 2.2.1.2).

⁶ DIN 55699: 2017-08

Anwendung und Verarbeitung von Außenseitigen Wärmedämm-Verbundsystemen (WDVS) mit Dämmstoffen aus expandiertem Polystyrol-Hartschaum (EPS) oder Mineralwolle (MW)

Dehnungsfugen zwischen Gebäudeteilen müssen mit Dehnungsprofilen im WDVS berücksichtigt werden.

Anschlussfugen an bestehende Bauteile sind schlagregensicher zu schließen.

2.3.8 Weitere Hinweise

Als unterer Abschluss des WDVS muss ein Sockelprofil befestigt werden, sofern nicht ein vorspringender Sockel oder ein Übergang zu einer Sockeldämmung vorliegt. Die Anwendung im Spritzwasserbereich (H ca. 300 mm) bedarf besonderer Maßnahmen.

Die Fensterbänke müssen schlagregensicher, z. B. mit Hilfe von eingeputzten U-Profilen, ohne Behinderung der Dehnung eingepasst werden.

Der obere Abschluss des WDVS muss gegen Witterungseinflüsse abgedeckt werden.

In Bereichen, in denen mit erhöhter mechanischer Belastung zu rechnen ist, können besondere Maßnahmen, z. B. die Ausführung einer zusätzlichen bewehrten Unterputzschicht erforderlich sein.

Abweichende Ausführungen des WDVS von den Vorgaben dieser allgemeinen Bauartgenehmigung sind im Einzelfall zu beurteilen und bedürfen ggf. zusätzlicher Nachweise.

3 Bestimmungen für Nutzung, Unterhalt und Wartung

Das Putzsystem muss für die vollständige Erhaltung der Leistungseigenschaften des WDVS instandgehalten werden. Die Instandhaltung schließt mindestens ein:

- Sichtkontrolle des WDVS
- Reparaturen von unfallbedingten, örtlich begrenzten Beschädigungen
- die Instandhaltung mit Produkten, die mit dem WDVS übereinstimmen (möglicherweise nach dem Reinigen oder entsprechender Vorbehandlung)

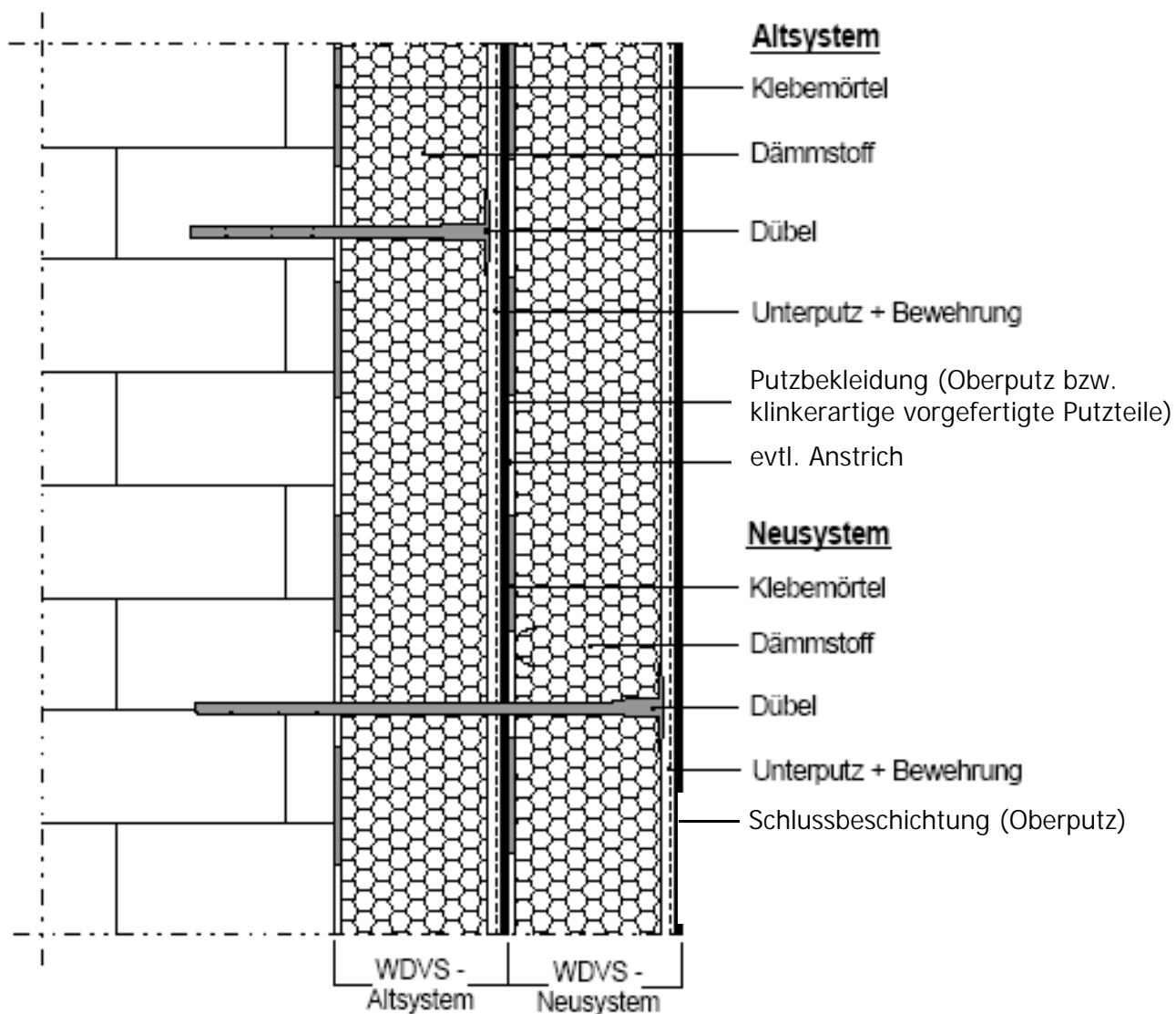
Erforderliche Reparaturen sollten durchgeführt werden, sobald die Notwendigkeit erkannt worden ist.

Anja Rogsch
Referatsleiterin

Beglaubigt
Ruppert

Zeichnerische Darstellung des WDVS (Neusystem)
aufgedoppelt auf bestehendes WDVS (Altsystem)

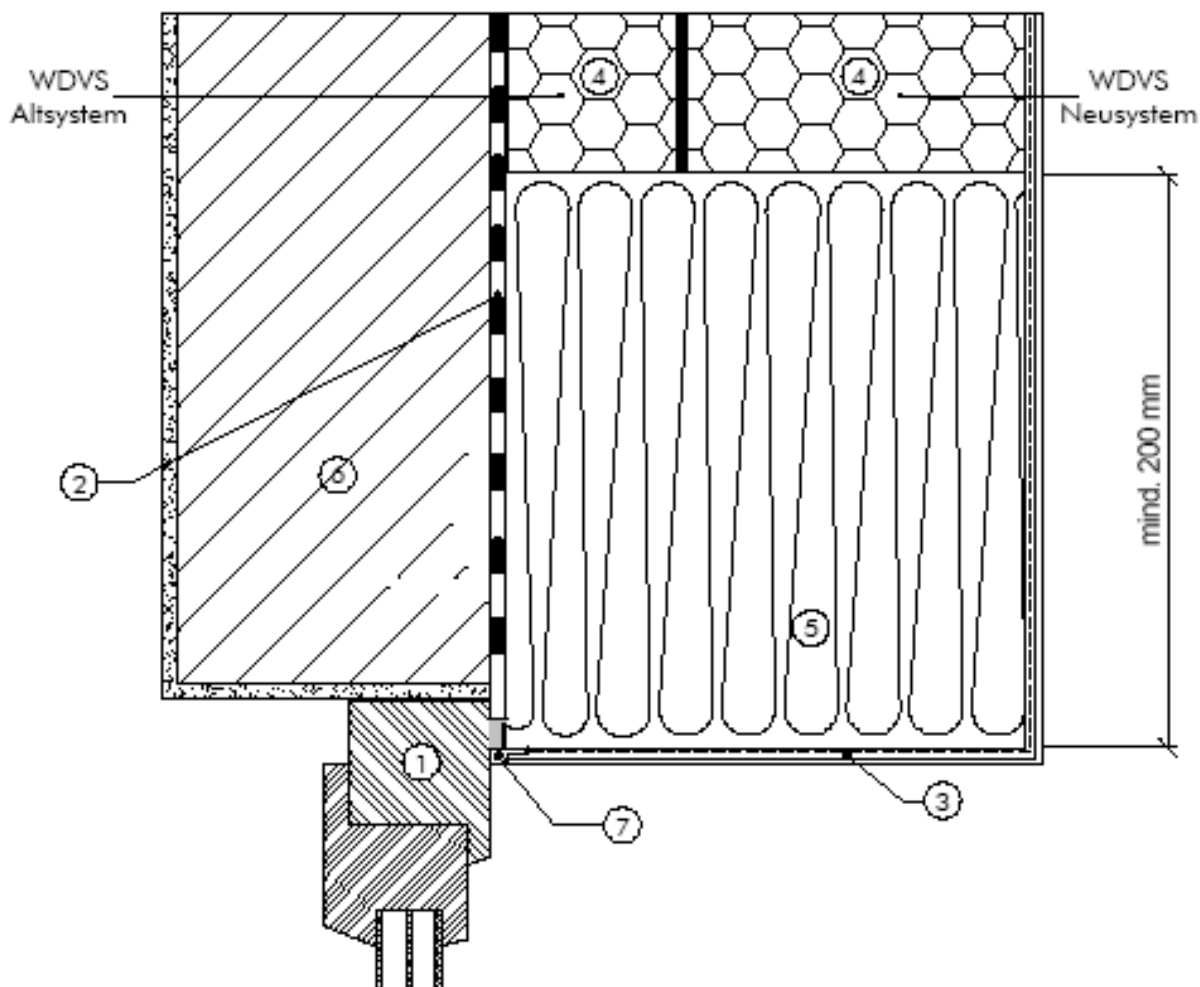
Anlage 1.1



**Wärmedämm-Verbundsystem
(Neusystem)**

Anlage 1.2

Einbauausführung für Fenster in der Rohbauwand (Beispiel)

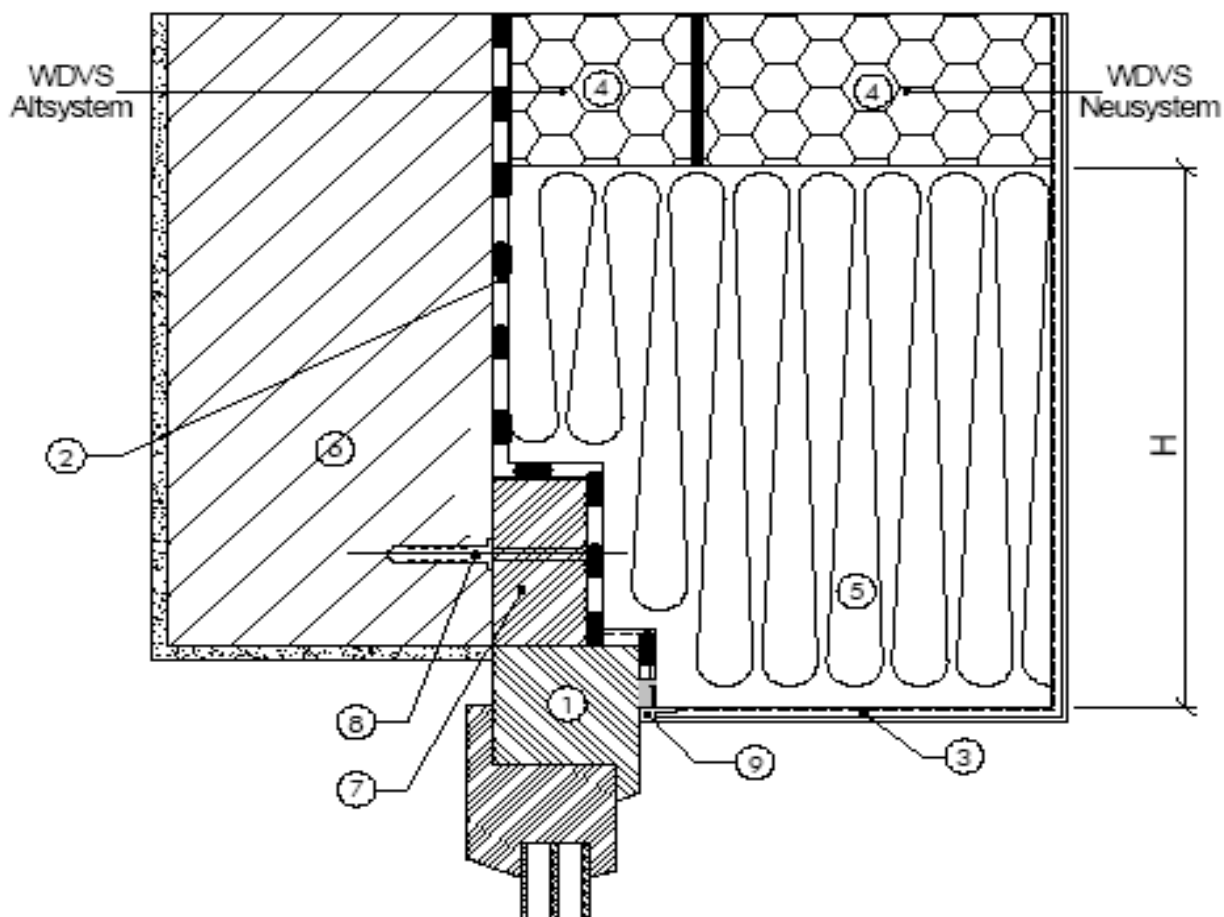


- 1: Fenster
- 2: Klebemörtel
- 3: Putzsystem (Unterputz und Schlussbeschichtung):
- 4: Dämmstoff (EPS)
- 5: Brandriegel gemäß Abschnitt 2.3.5.3
 - oberhalb des Sturzes Höhe h mind. 200 mm
 - beidseitig der Laibungen mind. 300 mm überstehend
- 6: mineralischer Untergrund
- 7: Fugendichtband mit Putzanschlussleiste

Wärmedämm-Verbundsystem
(Neusystem)

Anlage 1.3

Einbauausführung für Fenster vor der Rohbaukante der Außenwand (Beispiel)



- 1: Fenster
- 2: Klebemörtel
- 3: Putzsystem (Unterputz und Schlussbeschichtung):
- 4: Dämmstoff (EPS)
- 5: Brandriegel gemäß Abschnitt 2.3.5.3
- umlaufend im Sturz und Laibungsbereich H mind. 200 mm
- 6: mineralischer Untergrund
- 7: Holzmontagerahmen
- 8: Rahmendübel
- 9: Fugendichtband mit Putzanschlussleiste

Abminderung der Wärmedämmung

Anlage 2

Die Wärmebrückenwirkung der Dübel ist wie folgt zu berücksichtigen:

$$U_c = U + \chi \cdot n \quad [W/(m^2 \cdot K)]$$

- Dabei ist:
- U_c korrigierter Wärmedurchgangskoeffizient des Bauteils
 - U Wärmedurchgangskoeffizient des ungestörten Bauteils $[W/(m^2 \cdot K)]$
 - χ punktbezogener Wärmedurchgangskoeffizient eines Dübels $[W/K]$
 - n Dübelanzahl/m² (Durchschnitt der Fassadenbereiche)

Eine Berücksichtigung der Wärmebrückenwirkung kann entfallen, sofern die maximale Dübelanzahl n pro m² Wandfläche (Durchschnitt der Fassadenbereiche) in Abhängigkeit von der Wärmeleitfähigkeit des Dämmstoffs, der Dämmstoffdicke und dem Wärmedurchgangskoeffizienten des Dübels den Festlegungen der Tabellen 1 bis 4 entspricht.

Eine Berücksichtigung kann ebenfalls entfallen, sofern im Einzelfall nachgewiesen ist, dass die Erhöhung des Wärmedurchgangskoeffizienten des ungestörten Bauteils durch die Wärmebrückenwirkung der Dübel 3 % nicht überschreitet.

Tabelle 1: Anzahl der Dübel pro m² bis zu der eine Berücksichtigung im U-Wert nicht erforderlich ist bei einem Bemessungswert der Wärmeleitfähigkeit des Dämmstoffs ab $\lambda_B = 0,040 W/(m \cdot K)$

χ [W/K]	Dämmplattendicke [mm]					
	$d \leq 50$	$50 < d \leq 100$	$100 < d \leq 150$	$150 < d \leq 200$	$200 < d \leq 250$	$250 < d$
0,002	10	5	4	3	2	2
0,001	16 ^{a)}	11	7	6	5	4

^{a)} Maximale Dübelanzahl ohne gegenseitige Beeinflussung

Tabelle 2: Anzahl der Dübel pro m² bis zu der eine Berücksichtigung im U-Wert nicht erforderlich ist bei einem Bemessungswert der Wärmeleitfähigkeit des Dämmstoffs ab $\lambda_B = 0,035 W/(m \cdot K)$

χ [W/K]	Dämmplattendicke [mm]					
	$d \leq 50$	$50 < d \leq 100$	$100 < d \leq 150$	$150 < d \leq 200$	$200 < d \leq 250$	$250 < d$
0,002	9	5	3	3	2	2
0,001	16 ^{a)}	10	7	5	4	3

^{a)} Maximale Dübelanzahl ohne gegenseitige Beeinflussung

Tabelle 3: Anzahl der Dübel pro m² bis zu der eine Berücksichtigung im U-Wert nicht erforderlich ist bei einem Bemessungswert der Wärmeleitfähigkeit des Dämmstoffs ab $\lambda_B = 0,032 W/(m \cdot K)$

χ [W/K]	Dämmplattendicke [mm]					
	$d \leq 50$	$50 < d \leq 100$	$100 < d \leq 150$	$150 < d \leq 200$	$200 < d \leq 250$	$250 < d$
0,002	8	4	3	2	2	2
0,001	16 ^{a)}	9	6	5	4	3

^{a)} Maximale Dübelanzahl ohne gegenseitige Beeinflussung

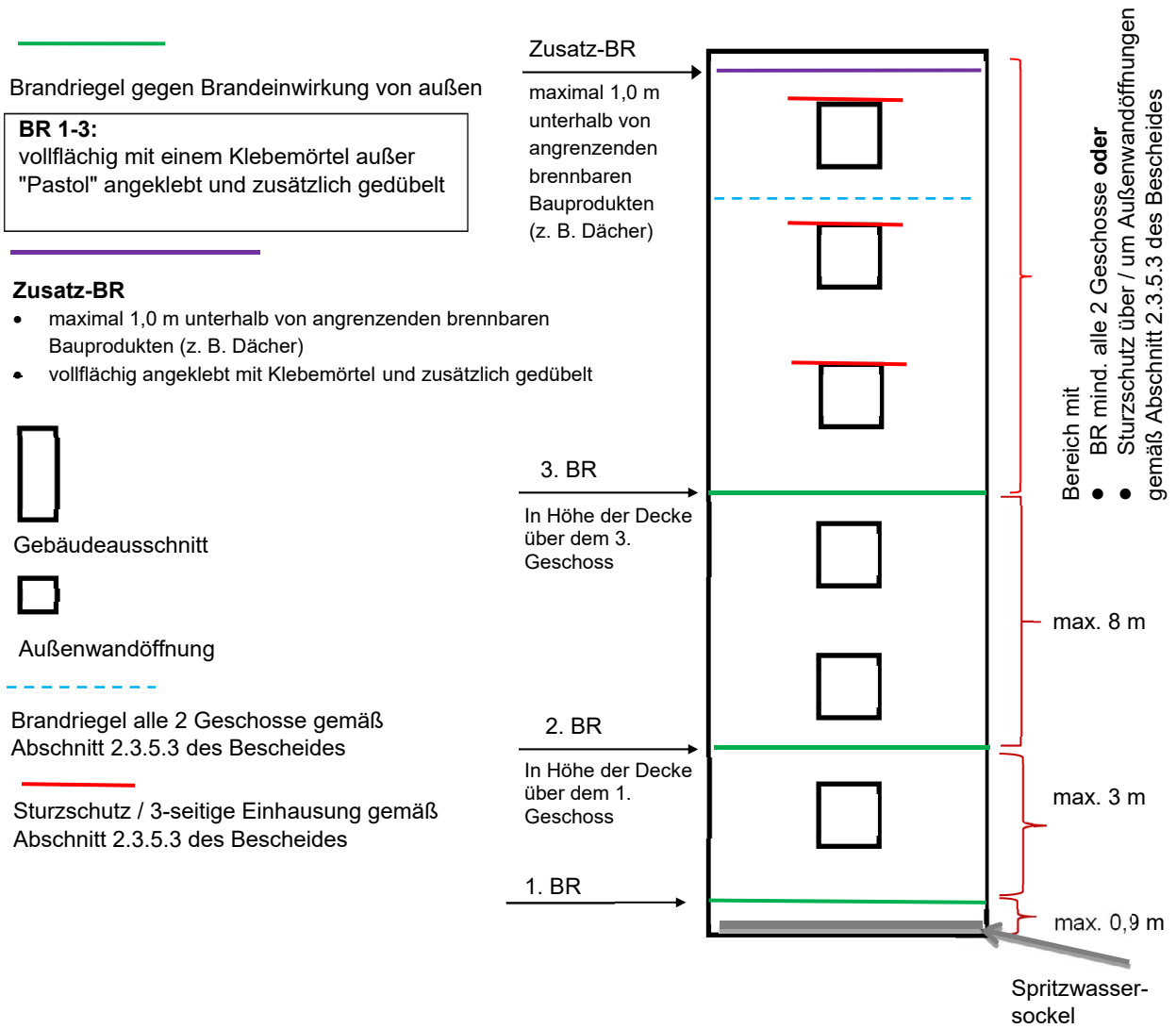
Tabelle 4: Anzahl der Dübel pro m² bis zu der eine Berücksichtigung im U-Wert nicht erforderlich ist bei einem Bemessungswert der Wärmeleitfähigkeit des Dämmstoffs ab $\lambda_B = 0,030 W/(m \cdot K)$

χ [W/K]	Dämmplattendicke [mm]					
	$d \leq 50$	$50 < d \leq 100$	$100 < d \leq 150$	$150 < d \leq 200$	$200 < d \leq 250$	$250 < d$
0,002	8	4	3	2	2	1
0,001	15 ^{a)}	8	6	4	3	3

^{a)} Maximale Dübelanzahl ohne gegenseitige Beeinflussung

Anordnung der konstruktiven Brandschutzmaßnahmen
 gemäß Abschnitt 2.3.5.2

Anlage 3



Erklärung für die Bauart "WDVS" auf Außenwänden

Anlage 4

Diese Erklärung ist eine Übereinstimmungsbestätigung im Sinne des § 16a (5) MBO. Dieser Erklärung ist nach Fertigstellung des WDVS vom Unternehmer (Fachpersonal der ausführenden Firma*) auszufüllen und dem Bauherrn (Auftraggeber) zu übergeben. Als zusätzliche Information über die verarbeiteten Komponenten können zusätzlich zum Dämmstoff auch die von weiteren Komponenten der Beipackzettel/ Kennzeichnung dieser Erklärung beigelegt werden.

* Fachhandwerker/Fachunternehmer = Meisterbetriebe, die zur Ausführung von WDVS berechtigt sind und in Anlage A der Handwerksrolle eingetragen sind oder gleichwertig.

Postanschrift des Gebäudes:

Straße/Hausnummer: _____ PLZ/Ort: _____

Beurteilung des vorhandenen Wand- und Altsystemaufbaus:

über die Standsicherheit sowie Tragfähigkeit und Tauglichkeit für eine WDVS-Aufdopplung ist erfolgt durch:

Name/Firma: _____ Straße/Hausnummer: _____

PLZ/Ort: _____ Staat: _____

Die Ermittlung des Gewichts des Altsystems [kg/m²] gemäß Abs. 2.1 ergab: _____

Beschreibung des verarbeiteten WDVS (Neusystem):

Nummer der allgemeinen bauaufsichtlichen Zulassung/allgemeinen Bauartgenehmigung (abZ/aBg) _____ vom _____

Handelsname des WDVS: _____

Verarbeitete WDVS-Komponenten: (siehe Kennzeichnung)

➤ **Klebemörtel:** Handelsname/ Auftragsmenge _____

➤ **Dämmstoff:** EPS-Platten Mineralwolle-Platten Mineralwolle-Lamellen

Der Beipackzettel/Kennzeichnung des Dämmstoffs ist dieser Erklärung beizufügen.

- Handelsname: _____

- Nenndicke: _____

➤ **Bewehrung:** Handelsname / Flächengewicht _____

➤ **Unterputz:** Handelsname / mittlere Dicke _____

➤ **Schlussbeschichtung** (Oberputz oder Wandbekleidungssystem)

Handelsname / Korngröße bzw. mittlere Dicke bzw. Auftragsmenge _____

➤ **Dübel:** Handelsname Anzahl je m²/ Setzart: _____

➤ **Brandverhalten des WDVS (Gesamtsystem):** (siehe Abschnitt 2.2.4 des Bescheides)

normalentflammbar schwerentflammbar nichtbrennbar

➤ **Brandschutzmaßnahmen:**

mit konstruktiven Brandschutzmaßnahmen nach Abschnitt 2.3.5.2

mit Brandschutzmaßnahmen nach Abschnitt 2.3.5.3 durch

ohne Sturzschutz Sturzschutz/ dreiseitige Umschließung

umlaufenden Brandriegel Brandschutzmaßnahme nach Abschnitt 2.3.5.3 d)

Brandschutzmaßnahme aus folgendem Dämmstoff _____

Postanschrift der ausführenden Firma:

Firma: _____ Straße/Hausnummer: _____

PLZ/Ort: _____ Staat: _____

Wir erklären hiermit, dass wir das oben beschriebene WDVS gemäß den Bestimmungen der o. g. allgemeinen bauaufsichtlichen Zulassung/allgemeinen Bauartgenehmigung in Verbindung mit der allgemeinen Bauartgenehmigung und ggf. den Verarbeitungshinweisen des Antragstellers eingebaut haben.

Datum/Unterschrift:
