

**Allgemeine
bauaufsichtliche
Zulassung/
Allgemeine
Bauartgenehmigung**

Eine vom Bund und den Ländern gemeinsam
getragene Anstalt des öffentlichen Rechts

**Zulassungs- und Genehmigungsstelle
für Bauprodukte und Bauarten**

Datum:

19.07.2023

Geschäftszeichen:

II 26-1.38.12-26/23

Nummer:

Z-38.12-261

Antragsteller:

Krämer GmbH Industriebehälter

Donauwörther Straße 47

86641 Rain am Lech

Geltungsdauer

vom: **14. August 2023**

bis: **14. August 2028**

Gegenstand dieses Bescheides:

Doppelwandige stehende zylindrische Behälter

Der oben genannte Regelungsgegenstand wird hiermit allgemein bauaufsichtlich
zugelassen/genehmigt.

Dieser Bescheid umfasst elf Seiten und drei Anlagen.

DIBt

I ALLGEMEINE BESTIMMUNGEN

- 1 Mit diesem Bescheid ist die Verwendbarkeit bzw. Anwendbarkeit des Regelungsgegenstandes im Sinne der Landesbauordnungen nachgewiesen.
- 2 Dieser Bescheid ersetzt nicht die für die Durchführung von Bauvorhaben gesetzlich vorgeschriebenen Genehmigungen, Zustimmungen und Bescheinigungen.
- 3 Dieser Bescheid wird unbeschadet der Rechte Dritter, insbesondere privater Schutzrechte, erteilt.
- 4 Dem Verwender bzw. Anwender des Regelungsgegenstandes sind, unbeschadet weiter gehender Regelungen in den "Besonderen Bestimmungen", Kopien dieses Bescheides zur Verfügung zu stellen. Zudem ist der Verwender bzw. Anwender des Regelungsgegenstandes darauf hinzuweisen, dass dieser Bescheid an der Verwendungs- bzw. Anwendungsstelle vorliegen muss. Auf Anforderung sind den beteiligten Behörden ebenfalls Kopien zur Verfügung zu stellen.
- 5 Dieser Bescheid darf nur vollständig vervielfältigt werden. Eine auszugsweise Veröffentlichung bedarf der Zustimmung des Deutschen Instituts für Bautechnik. Texte und Zeichnungen von Werbeschriften dürfen diesem Bescheid nicht widersprechen, Übersetzungen müssen den Hinweis "Vom Deutschen Institut für Bautechnik nicht geprüfte Übersetzung der deutschen Originalfassung" enthalten.
- 6 Dieser Bescheid wird widerruflich erteilt. Die Bestimmungen können nachträglich ergänzt und geändert werden, insbesondere, wenn neue technische Erkenntnisse dies erfordern.
- 7 Dieser Bescheid bezieht sich auf die von dem Antragsteller gemachten Angaben und vorgelegten Dokumente. Eine Änderung dieser Grundlagen wird von diesem Bescheid nicht erfasst und ist dem Deutschen Institut für Bautechnik unverzüglich offenzulegen.

II BESONDERE BESTIMMUNGEN

1 Regelungsgegenstand und Verwendungs- bzw. Anwendungsbereich

(1) Gegenstand dieses Bescheides sind 11 Grundtypen stehender doppelwandiger zylindrischer Behälter aus Stahl auf vier angeschweißten Füßen (Anlage 1) mit der Bezeichnung A1_... und den Durchmesser 1,60 m, 2,00 m, 2,50 m und 2,90 m.

(2) Diese Behälter dürfen in Gebäuden und im Freien innerhalb der Windzone 2 (Binnenland) oder geringer nach Anhang NA.A und NA.B (Regelfall) der DIN EN 1991-1-4/NA¹ in Höhenlagen unter 250 m sowie bei einem charakteristischen Wert einer Schneelast von bis zu 0,85 kN/m² auf dem Boden außerhalb von Erdbebengebieten der Erdbebenzonen 1 bis 3 nach DIN 4149² aufgestellt werden.

(3) In Überschwemmungsgebieten sind die Behälter so aufzustellen, dass sie von der Flut nicht erreicht werden können.

(4) Bei Anschluss eines im bauaufsichtlichen Sinne geeigneten Leckanzeigers dürfen die Behälter unter atmosphärischen Bedingungen und bei Betriebstemperaturen von -10 °C bis +50 °C zur drucklosen, ortsfesten, oberirdischen Lagerung von wassergefährdenden Flüssigkeiten mit einer max. Mediendichte von $\leq 10 \text{ kN/m}^3$ bzw. $\leq 16 \text{ kN/m}^3$ verwendet werden, die in DIN EN 12285-1³ aufgeführt sind, wenn die Eignung der Flüssigkeit-Werkstoff-Kombination für die geplanten Betriebsbedingungen in DIN EN 12285-1³, Tab. B.2 positiv beurteilt ist, wobei die in DIN EN 12285-1³ ggf. genannte maximale Flüssigkeitstemperatur und Temperaturbegrenzungen im Hinblick auf den Explosionsschutz zu beachten sind. Die maximal zulässige Dichte des Lagermediums ist abhängig von dem jeweiligen Grundtyp des Behälters.

(5) Die Behälter dürfen mit einer inneren Auskleidung oder Beschichtung mit einer allgemeinen bauaufsichtlichen Zulassung ausgestattet werden.

(6) Dieser Bescheid wird unbeschadet der Bestimmungen und der Prüf- oder Genehmigungsvorbehalte anderer Rechtsbereiche erteilt.

(7) Die Behälter fallen nicht unter den Anwendungsbereich dieses Bescheides, wenn sie nach den Vorschriften der Richtlinie 2014/68/EU⁴ (Druckgeräterichtlinie) das CE-Zeichen tragen und planmäßig mit einem Überdruck über 0,5 bar betrieben werden.

(8) Dieser Bescheid berücksichtigt die wasserrechtlichen Anforderungen an den Regelungsgegenstand. Gemäß § 63 Abs. 4 Nr. 2 und 3 WHG⁵ gilt der Regelungsgegenstand damit wasserrechtlich als geeignet.

(9) Die Geltungsdauer dieses Bescheides (siehe Seite 1) bezieht sich auf die Verwendung im Sinne von Einbau des Regelungsgegenstandes und nicht auf die Verwendung im Sinne der späteren Nutzung.

1	DIN EN 1991-1-4/NA:2010-12	Nationaler Anhang - Eurocode 1: Einwirkungen auf Tragwerke, Teil 1 – 4: Allgemeine Einwirkungen Windlasten
2	DIN 4149:2005-04	Bauten in deutschen Erdbebengebieten - Lastannahmen, Bemessung und Ausführung üblicher Hochbauten
3	DIN EN 12285-1:2018-12	Werkstoffgefertigte Tanks aus Stahl – Teil 1: Liegende, zylindrische, ein- und doppelwandige Tanks zur unterirdischen Lagerung von brennbaren und nicht brennbaren wassergefährdenden Flüssigkeiten, die nicht für das Heizen und Kühlen von Gebäuden vorgesehen sind
4	Richtlinie 2014/68/EU	des Europäischen Parlaments und des Rates vom 15. Mai 2014 zur Harmonisierung der Rechtsvorschriften der Mitgliedsstaaten über die Bereitstellung von Druckgeräten auf dem Markt
5	Wasserhaushaltsgesetz vom 31. Juli 2009 (BGBl. I S. 2585), zuletzt geändert durch Artikel 1 des Gesetzes vom 4. Januar 2023 (BGBl. 2023 I Nr. 5)	

2 Bestimmungen für das Bauprodukt

2.1 Allgemeines

Die Behälter und ihre Teile müssen den Besonderen Bestimmungen und den Anlagen dieses Bescheides sowie den beim Deutschen Institut für Bautechnik hinterlegten Angaben entsprechen.

2.2 Eigenschaften und Zusammensetzung

2.2.1 Konstruktionsdetails

(1) Die festen Abmessungen der Behälter und die jeweils maximal zulässige Behälterhöhe sind in Anlage 1.2 gelistet. Auf der Grundlage der Anlagen zum Bescheid und der beim Deutschen Institut für Bautechnik hinterlegten Unterlagen sind für jeden konkreten Anwendungsfall Konstruktionszeichnungen anzufertigen.

(2) Ausgehend von einem bestimmten Behältertyp in Anlage 1.2 und seiner Belastungsgrenzen gemäß Abschnitt 1 (2) können durch Reduzierung der zugehörigen Behälterhöhe bei ansonsten gleichbleibenden Abmessungen und Blechdicken korrespondierende Typvarianten gebildet werden.

(3) Die Behälter dürfen unterhalb des zulässigen Flüssigkeitsspiegels keine die Doppelwandigkeit beeinträchtigenden Stützen oder Durchtritte haben. Trageösen, An- und Ausbauten sind nicht nachgewiesen und nicht Gegenstand dieses Bescheides.

(4) Die Anordnung der Rohrfüße am Behälterboden mit Verstärkungsscheibe muss Anlage 1.3 entsprechen. Der Anschluss der Rohrfüße an den äußeren Behälterboden mit Verstärkungsscheibe ist entsprechend Anlage 1.1, Bl. 3 auszuführen. Dabei ist die Verstärkungsscheibe an ihrem äußeren Rand sowie bei Behältern mit einem Durchmesser von 2.500 mm und 2.900 mm an der Kontur ihrer Aussparung (Ausschnitt) umlaufend mit dem unteren Behälterboden zu verschweißen. Zur Übergabe der Last und zwecks Erhaltung der Durchgängigkeit des Überwachungsraumes sind Abstandshalter entsprechend der beim DIBt hinterlegten Angaben zwischen dem inneren und dem äußeren Behälterboden einzulegen.

(5) Am Übergang zwischen Boden und Zylinder ist ein mindestens 100 mm breites Umfangsblech (Flachstahl) zur Aufnahme des Moments aus dem tragenden äußeren Behälterboden vorzusehen und entsprechend Anlage 1.1, Bl. 1, Einzelheit "Z" mit dem inneren Behältermantel zu verschweißen.

2.2.2 Werkstoffe

Die zu verwendenden Stahlwerkstoffe sind Anlage 2 zu entnehmen. Die Mindestanforderungen an die Festigkeitskennwerte der Behälterbestandteile sind in Anlage 1.2 zusammengestellt.

2.2.3 Eigenschaften

2.2.3.1 Standsicherheit

Bei Ausführung der Behälter entsprechend diesem Bescheid gilt die Standsicherheit der Behälter für den im Abschnitt 1 genannten Anwendungsbereich als nachgewiesen.

2.2.3.2 Dauerhaftigkeit

(1) Bei den in Anlage 1.2 genannten Blechdicken handelt es sich um statisch erforderliche Blechdicken der Behälter (Nettoblechdicken⁶). Die Nettoblechdicken sind erforderlichenfalls um Korrosionszuschläge zu erhöhen, die in Abhängigkeit von der geplanten Lebensdauer und der Lagerflüssigkeit den zu erwartenden Materialabbau infolge Korrosion berücksichtigen. Dabei darf auf die vorgenannten Korrosionszuschläge nur verzichtet werden, wenn für die konkrete Flüssigkeit-Werkstoff-Kombination unter Berücksichtigung der geplanten Lebensdauer und der geplanten Betriebsbedingungen kein Korrosionsabtrag zu erwarten ist. Dies ist für jeden konkreten Anwendungsfall durch ein Gutachten einer unabhängigen Materialprüfanstalt nachzuweisen.

⁶ Nettoblechdicken im Sinne dieses Bescheides sind die aus der Bemessung resultierenden statisch erforderlichen Blechdicken ohne jegliche Zuschläge

(2) Liegen für die konkrete Flüssigkeit-Werkstoff-Kombination unter den geplanten Betriebsbedingungen keine Prognosen der zu erwartenden Korrosionsrate einer unabhängigen Materialprüfanstalt vor, ist der für die nach DIN EN 12285-1³, Anhang B positiv bewerteten Flüssigkeit-Werkstoff-Kombinationen maximal zulässige Abtrag von 0,1 mm/Jahr anzunehmen.

(3) Besonderheiten, wie lokaler korrosiver Angriff z. B. bei Lagerung von hygroskopischen Medien und gleichzeitiger Belüftung im sog. Dampfraum über dem Flüssigkeitsspiegel oder Wasseransammlungen am Behälterboden bei Medien mit Dichten < 1,0kg/l, die sich nicht mit Wasser mischen, sind gesondert zu berücksichtigen.

(4) Der vorgenommene Korrosionszuschlag und die angenommene Korrosionsrate sind in den Konstruktionszeichnungen nach Abschnitt 2.2.1 (1) zu dokumentieren.

(5) In Behältern mit einer inneren Auskleidung oder Beschichtung dürfen nur Flüssigkeiten gelagert werden, die entsprechend der allgemeinen bauaufsichtlichen Zulassung der inneren Auskleidung oder Beschichtung und unter Einhaltung der darin genannten Betriebsbedingungen zulässig sind.

(6) Die Außenkorrosion der Behälter durch korrosiven Angriff aufgrund der Umgebungsbedingungen am Aufstellungsort ist durch geeignete Maßnahmen (z. B. ein Beschichtungssystem mit einer auf die geplante Lebensdauer abgestimmten Wirkungsdauer des Schutzes) auszuschließen.

(7) Es dürfen nur Dichtmaterialien verwendet werden, die in Abhängigkeit von der Funktion und der Kontaktdauer geeignet sind.

2.2.3.3 Brandverhalten

(1) Die Werkstoffe nach Abschnitt 2.2.2 sind nicht brennbar (Klasse A1 nach DIN 4102-1⁷). Zur Widerstandsfähigkeit gegen Flammeneinwirkungen siehe Abschnitt 3.1 (5)

(2) Der Explosionsschutz ist gesondert zu betrachten und nicht Gegenstand dieses Bescheides.

2.2.3.4 Leckageüberwachung

Der Überwachungsraum zwischen Innen- und Außenbehälter ist geeignet, als Teil eines Leckanzeigergerätes für die Überwachung nach dem Unterdruckprinzip.

2.3 Herstellung, Transport und Kennzeichnung

2.3.1 Herstellung

(1) Die Herstellung hat im Werk D-86641 Rain am Lech zu erfolgen.

(2) Der Hersteller muss die für die ordnungsgemäße Herstellung der Behälter erforderlichen Verfahren nachweislich beherrschen. Der Nachweis ist durch ein Schweißzertifikat für die Ausführungsklasse EXC 2 nach DIN EN 1090-2⁸ oder höher zu führen. Das für die Koordinierung der Herstellungsprozesse der Behälter nach diesem Bescheid verantwortliche Schweißaufsichtspersonal muss mindestens über spezielle technische Kenntnisse nach DIN EN ISO 14731⁹ verfügen.

(3) Bei der Herstellung der Behälter gelten die Anforderungen der Ausführungsklasse EXC 2 nach DIN EN 1090-2⁸. Bei Schweißverbindungen von nichtrostendem mit unlegiertem Stahl ist stets ein nachträglicher Korrosionsschutz durch eine geeignete Beschichtung auf dem unlegierten Stahl und auf der Schweißnaht erforderlich. Hierzu sind die Bestimmungen der allgemeinen bauaufsichtlichen Zulassung Nr. Z-30.3-6 zu beachten.

⁷ DIN 4102-1:1998-05

Brandverhalten von Baustoffen und Bauteilen

⁸ DIN EN 1090-2:2018-09

Ausführung von Stahltragwerken und Aluminiumtragwerken - Teil 2: Technische Regeln für die Ausführung von Stahltragwerken

⁹ DIN EN ISO 14731:2019-07

Schweißaufsicht - Aufgaben und Verantwortung

(4) Die Schweißverfahren sind nach DIN EN ISO 15614-1¹⁰ zu qualifizieren. Die Prüfung von Schweißern hat auf Grundlage der DIN EN ISO 9606-1¹¹ zu erfolgen. Zur Verlängerung der Qualifikation sind die Verfahren nach DIN EN ISO 9606-1¹¹, Abschnitt 9.3 a) oder 9.3 b) anzuwenden.

2.3.2 Transport

Der Transport ist nur von solchen Firmen durchzuführen, die über fachliche Erfahrungen, geeignete Geräte, Einrichtungen und Transportmittel sowie ausreichend geschultes Personal verfügen. Zur Vermeidung von Gefahren für Beschäftigte und Dritte sind die einschlägigen Unfallverhütungsvorschriften zu beachten.

2.3.3 Kennzeichnung

(1) Die Behälter müssen vom Hersteller mit dem Übereinstimmungszeichen (Ü-Zeichen) nach den Übereinstimmungszeichen-Verordnungen der Länder gekennzeichnet werden. Die Kennzeichnung darf nur erfolgen, wenn die Voraussetzungen nach Abschnitt 2.4 erfüllt sind. Außerdem hat der Hersteller die Behälter gut sichtbar und dauerhaft mit folgenden Angaben zu kennzeichnen:

- Typbezeichnung,
- Herstellungsnummer,
- Herstellungsjahr,
- zulässiger Füllungsgrad gemäß Abschnitt 4.1.2 oder Füllhöhe entsprechend dem zulässigen Füllungsgrad,
- Rauminhalt des Behälters in m³ bei zulässiger Füllhöhe,
- Werkstoff,
- zulässige Dichte der Lagerflüssigkeit in kg/l,
- maximal zulässiger Prüfüberdruck in bar,
- Prüfdruck des Überwachungsraumes in bar (entsprechend Abschnitt 2.4.2 (2)),
- maximal zulässige Betriebstemperatur,
- Hinweis auf drucklosen Betrieb.

(2) Am Rand des Flansches der Einsteigeöffnung sind außerdem einzuschlagen:

- Herstellerzeichen,
- Herstellungsnummer,
- Herstellungsjahr,
- Rauminhalt in m³.

(3) Hinsichtlich der Kennzeichnung der Behälter durch den Betreiber siehe Abschnitt 4.1.4 (1).

2.4 Übereinstimmungsnachweis

2.4.1 Allgemeines

(1) Die Bestätigung der Übereinstimmung der Behälter mit den Bestimmungen der von diesem Bescheid erfassten allgemeinen bauaufsichtlichen Zulassung (Abschnitt 1 und 2) muss für das Herstellwerk mit einer Übereinstimmungserklärung des Herstellers auf der Grundlage einer werkseigenen Produktionskontrolle und eines Übereinstimmungszertifikates einer hierfür anerkannten Zertifizierungsstelle sowie einer regelmäßigen Fremdüberwachung einschließlich einer Erstprüfung der Behälter durch eine anerkannte Überwachungsstelle nach Maßgabe der folgenden Bestimmungen erfolgen.

¹⁰ DIN EN ISO 15614-1:2020-05 Anforderung und Qualifizierung von Schweißverfahren für metallische Werkstoffe - Schweißverfahrensprüfung - Teil 1: Lichtbogen- und Gasschweißen von Stählen und Lichtbogenschweißen von Nickel und Nickellegierungen

¹¹ DIN EN ISO 9606-1:2017-12 Prüfung von Schweißern - Schmelzschweißen - Teil 1: Stähle

(2) Für die Erteilung des Übereinstimmungszertifikats und für die Fremdüberwachung einschließlich der dabei durchzuführenden Produktprüfungen hat der Hersteller der Behälter eine hierfür anerkannte Zertifizierungsstelle sowie eine hierfür anerkannte Überwachungsstelle einzuschalten.

(3) Die Übereinstimmungserklärung hat der Hersteller durch Kennzeichnung der Behälter mit dem Übereinstimmungszeichen (Ü-Zeichen) unter Hinweis auf den Verwendungszweck abzugeben.

(4) Dem Deutschen Institut für Bautechnik ist von der Zertifizierungsstelle eine Kopie des von ihr erteilten Übereinstimmungszertifikats zur Kenntnis zu geben.

2.4.2 Werkseigene Produktionskontrolle

(1) Im Herstellwerk ist eine werkseigene Produktionskontrolle einzurichten und durchzuführen. Unter werkseigener Produktionskontrolle wird die vom Hersteller vorzunehmende kontinuierliche Überwachung der Produktion verstanden, mit der dieser sicherstellt, dass die von ihm hergestellten Behälter den Bestimmungen der von diesem Bescheid erfassten allgemeinen bauaufsichtlichen Zulassung (Abschnitte 1 und 2) entsprechen.

(2) Die werkseigene Produktionskontrolle ist entsprechend DIN EN 1090-2⁸ bei Zugrundelegung der Anforderungen der Ausführungsklasse EXC 2 durchzuführen. Zusätzlich gelten folgende Bestimmungen:

- Rückverfolgbarkeit, Identifikationsprüfung und Prüfung der Dokumentation

Für die zur Herstellung des Regelungsgegenstandes verwendeten Bauprodukte ist die vollständige Rückverfolgbarkeit sicherzustellen. Vor der Herstellung der Behälter sind die Güteeigenschaften (mechanische Eigenschaften und chemische Zusammensetzung) der verwendeten Stahlwerkstoffe nachzuweisen. Der Nachweis ist für den Stahl mit der Werkstoff-Nr. 1.0038 nach DIN EN 10025-2¹² durch ein Werkszeugnis 2.2 für alle anderen Stähle durch ein Abnahmeprüfzeugnis 3.1 nach DIN EN 10204¹³ zu erbringen. Die Übereinstimmung der Angaben in den Werks- bzw. Abnahmeprüfzeugnissen mit den Angaben im Abschnitt 2.2.2 ist zu überprüfen. Zusätzlich ist zum Nachweis der Güteeigenschaften für Stähle, die in der Musterverwaltungsvorschrift Technische Baubestimmungen (MVV TB) Teil C 2 aufgeführt oder bauaufsichtlich zugelassen sind, deren Kennzeichnung mit dem Ü-Zeichen bzw. für Stähle nach DIN EN 10025-2¹², DIN EN 10088-4¹⁴ oder DIN EN 10088-5¹⁵ mit dem CE-Zeichen erforderlich.

- Geometrie und beulrelevante geometrische Toleranzen

Die Konstruktionsdetails einschließlich der Blechdicken und Behälterabmessungen sind auf Übereinstimmung mit den Angaben in den für den konkreten Anwendungsfall angefertigten Konstruktionszeichnungen nach Abschnitt 2.2.1 (1) zu überprüfen.

- Nullmessung Blechdicken

Es sind Blechdickenmessungen an einem Raster vorzunehmen, das alle tragenden, planmäßig medienberührten Bauteile des Behälters erfasst; die Messdaten und das Raster sind zu dokumentieren.

12	DIN EN 10025-2:2019-10	Warmgewalzte Erzeugnisse aus Baustählen - Technische Lieferbedingungen für unlegierte Baustähle
13	DIN EN 10204:2005-01	Metallische Erzeugnisse, Arten von Prüfbescheinigungen
14	DIN EN 10088-4:2010-01	Nichtrostende Stähle - Teil 4: Technische Lieferbedingungen für Blech und Band aus korrosionsbeständigen Stählen für das Bauwesen
15	DIN EN 10088-5:2009-07	Nichtrostende Stähle - Teil 5: Technische Lieferbedingungen für Stäbe, Walzdraht, gezogenen Draht, Profile und Blankstahlerzeugnisse aus korrosionsbeständigen Stählen für das Bauwesen

– Druck- bzw. Dichtheitsprüfung

Nach Beendigung aller Schweißarbeiten ist die Druck- bzw. Dichtheitsprüfung des Behälters durchzuführen. Die Prüfung erfolgt am liegenden Behälter mit Wasser. Als Prüfdruck wird die mit einer Sicherheit von 1,3 erhöhte Summe aus dem maximal zulässigen Betriebsüberdruck und dem im Betrieb zu erwartenden hydrostatischen Druck der Lagerflüssigkeit mit der maximal zulässigen Dichte bezogen auf den Behälterboden, maximal jedoch 2 bar angesetzt. Nach der Beruhigungsphase ist der Druck mindestens eine halbe Stunde zu halten. Der Behälter muss diesem Prüfdruck standhalten, ohne messbare Formänderungen zu erfahren und ohne undicht zu werden (kein Druckabfall ab der Beruhigungsphase).

Die Dichtheitsprüfung des Überwachungsraumes ist gemäß den Regelungen des für den konkreten Anwendungsfall verwendeten Leckanzeigers, mit einem Prüfüberdruck von +0,1 bar bezogen auf den Atmosphärendruck durchzuführen.

(3) Der Prüfumfang der ggf. vorhandenen inneren Auskleidung oder Beschichtung richtet sich nach deren allgemeinen bauaufsichtlichen Zulassung.

(4) Die Ergebnisse der werkseigenen Produktionskontrolle sind aufzuzeichnen. Die Aufzeichnungen müssen mindestens folgende Angaben enthalten:

- Bezeichnung des Behälters und der Ausgangsmaterialien,
- Art der Kontrolle oder Prüfung,
- Datum der Herstellung und der Prüfung des Behälters,
- Ergebnisse der Kontrollen und Prüfungen,
- Unterschrift des für die werkseigene Produktionskontrolle Verantwortlichen.

(5) Die Aufzeichnungen sind mindestens fünf Jahre aufzubewahren und der für die Fremdüberwachung eingeschalteten Überwachungsstelle vorzulegen. Sie sind dem Deutschen Institut für Bautechnik und der zuständigen obersten Bauaufsichtsbehörde auf Verlangen vorzulegen.

(6) Bei ungenügendem Prüfergebnis sind vom Hersteller unverzüglich die erforderlichen Maßnahmen zur Abstellung des Mangels zu treffen. Behälter, die den Anforderungen nicht entsprechen, sind so zu handhaben, dass Verwechslungen mit übereinstimmenden ausgeschlossen werden. Nach Abstellung des Mangels ist - soweit technisch möglich und zum Nachweis der Mängelbeseitigung erforderlich - die betreffende Prüfung unverzüglich zu wiederholen.

2.4.3 Fremdüberwachung

(1) Im Herstellwerk sind das Werk und die werkseigene Produktionskontrolle durch eine Fremdüberwachung regelmäßig zu überprüfen, mindestens jedoch zweimal jährlich.

(2) Im Rahmen der Fremdüberwachung ist eine Erstprüfung der Behälter durchzuführen. Bei der Fremdüberwachung und der Erstprüfung sind Prüfungen entsprechend Abschnitt 2.4.2 durchzuführen sowie die Dokumentation der Herstellerqualifikation nach Abschnitt 2.3.1 zu kontrollieren. Die Prüfungen obliegen jeweils der anerkannten Überwachungsstelle.

(3) Die Ergebnisse der Zertifizierung und Fremdüberwachung sind mindestens fünf Jahre aufzubewahren. Sie sind von der Zertifizierungsstelle bzw. der Überwachungsstelle, dem Deutschen Institut für Bautechnik und der zuständigen obersten Bauaufsichtsbehörde auf Verlangen vorzulegen.

3 Bestimmungen für Planung, Bemessung und Ausführung

3.1 Planung und Bemessung

(1) Die Bedingungen für die Aufstellung der Behälter sind den wasser-, arbeitsschutz- und baurechtlichen Vorschriften zu entnehmen.

(2) Die Lagersituation der Behälter muss einer quasi bodengleichen Etage entsprechen (z. B. Bodenplatte OK Gelände).

(3) Die Behälter dürfen nur auf Fundamenten aufgestellt werden, die unter Berücksichtigung der Anschlusslasten der Verankerung aus Anlage 1.2, Bl. 2 und der örtlichen Gegebenheiten durch eine statische Berechnung nach den einschlägigen Technischen Baubestimmungen nachgewiesen wurden. Insbesondere ist darauf zu achten, dass die angegebenen abhebenden Vertikalkräfte, sowie die Horizontalkräfte aufgenommen werden können.

(4) Es ist sicherzustellen, dass eine gleichmäßige Auflagerung durch alle Füße gewährleistet und keine Gesamtschiefstellung des Zylindermantels vorhanden ist.

(5) Die Anschlusslasten der Verankerung je Fuß sind in Anlage 1.2, Bl. 2 ausgewiesen. Die in Anlage 1.2, Bl. 2 angeführte Verankerung zum Fundament (Fußplatte mit vier Ankerschrauben je Fuß) ist eine mögliche Verankerungsvariante. Andere Lösungen sind möglich, wenn die in Anlage 1.2, Bl. 2 angegebenen Anschlusskräfte nachweislich aufgenommen werden. Als Verankerungselemente dürfen ausschließlich für den konkreten Fall entsprechend den allgemeinen Anforderungen der Landesbauordnungen geeignete Bauprodukte verwendet werden. Bei der Verankerung von entsprechend Abschnitt 2.2.1 (1) gebildeten Typvarianten mit reduzierter Behälterhöhe sind die Anschlusskräfte des zugehörigen Grundtyps anzunehmen.

(6) Die zur Erhaltung der Standsicherheit und Dichtheit des Behälters im Brandfall ggf. erforderlichen konstruktiven Maßnahmen sind im Einvernehmen mit der für den Brandschutz zuständigen Behörde im Rahmen eines Brandschutzkonzeptes für den konkreten Anwendungsfall festzustellen. Bei nach AwSV¹⁶ prüfpflichtigen Anlagen ist zusätzlich ein Sachverständiger nach AwSV¹⁶ rechtzeitig einzubinden. Der Explosionsschutz ist gesondert zu betrachten und nicht Gegenstand dieses Bescheides.

(7) Die Behälter sind gegen Beschädigungen durch Fahrzeuge zu schützen, z. B. durch geschützte Aufstellung, einen Anprallschutz oder durch Aufstellen in einem geeigneten Raum.

3.2 Ausführung

3.2.1 Ausrüstung der Behälter

(1) Die Bedingungen für die Ausrüstung der Behälter sind den wasser-, bau- und arbeitsschutzrechtlichen Vorschriften zu entnehmen.

(2) An den Behältern sind Be- und Entlüftungseinrichtungen vorzusehen.

(3) Die Behälter sind zur Erkennung des Füllstandes mit einer Füllstandsanzeige zu versehen, an der der zulässige Füllungsgrad der Behälter zuverlässig erkennbar ist.

(4) Der Überwachungsraum der Behälter ist mit einem geeigneten auf Unterdruckbasis arbeitenden Leckanzeiger entsprechend den allgemeinen Anforderungen der Landesbauordnungen auszurüsten.

(5) Die Installation der Ausrüstungsteile richtet sich jeweils nach den zugehörigen Regelungen.

(6) Die Einrichtungen müssen so beschaffen sein, dass unzulässiger Über- und Unterdruck und unzulässige Beanspruchungen der Behälterwand nicht auftreten.

3.2.2 Rohrleitungen

Beim Anschließen von Rohrleitungen ist darauf zu achten, dass kein Zwang entsteht und keine zusätzlichen äußeren Lasten auf den Behälter einwirken. Bei der Ausführung von Schweißarbeiten am Aufstellungsort gilt Abschnitt 2.3.1 (3).

¹⁶ Verordnung über Anlagen zum Umgang mit wassergefährdenden Stoffen (AwSV) vom 18. April 2017 (BGBl. I S. 905)

3.2.3 Funktionsprüfung

(1) Nach Aufstellung der Behälter und Montage der entsprechenden Rohrleitungen sowie Installation der Ausrüstungsteile ist eine Funktionsprüfung erforderlich. Diese besteht aus Sichtprüfung, Dichtheitsprüfung, Prüfung der Befüll-, Entlüftungs- und Entnahmeleitungen und sonstigen Einrichtungen.

(2) Die Funktionsprüfung ersetzt nicht eine erforderliche Prüfung vor Inbetriebnahme nach der AwSV¹⁶ durch einen Sachverständigen nach Wasserrecht, die gemeinsame Durchführung ist jedoch möglich.

(3) Im Rahmen der Prüfung vor Inbetriebnahme ist die Frist der nächsten wiederkehrenden Blechdickenmessung in Abhängigkeit der zu erwartenden Korrosionsrate und dem vorgenommenen Korrosionszuschlag festzulegen.

(4) Bei nach der AwSV¹⁶ nicht prüfpflichtigen Anlagen legt der Betreiber in Eigenverantwortung die Prüffrist und den Prüfumfang sinngemäß zu Absatz (3) fest.

(5) Am Aufstellort ist durch einen Sachverständigen zu überprüfen, ob die Verankerung und die Tragkonstruktion den Angaben der Anlage 1 entsprechen. Bei nach der Anlagenverordnung nicht prüfpflichtigen Anlagen muss der Betreiber die Prüfung in Eigenverantwortung veranlassen.

3.2.4 Übereinstimmungserklärung

Der mit der Ausführung des Behälters am Ort der Errichtung betraute Betrieb hat die ordnungsgemäße Aufstellung, Ausrüstung und Montage gemäß den Bestimmungen der von diesem Bescheid erfassten Bauartgenehmigung (Abschnitte 1 und 3) mit einer Übereinstimmungserklärung zu bestätigen. Diese Bestätigung ist in jedem Einzelfall dem Betreiber vorzulegen und von ihm in die Bauakte aufzunehmen.

4 Bestimmungen für Nutzung, Unterhalt, Wartung (Bauart)

4.1 Nutzung

4.1.1 Lagerflüssigkeiten

Die Behälter dürfen zur Lagerung von Flüssigkeiten entsprechend Abschnitt 1 (4) verwendet werden.

4.1.2 Nutzbares Behältervolumen

Der zulässige Füllungsgrad von Behältern muss so bemessen sein, dass die Behälter nicht überlaufen. Überdrücke, welche die Dichtheit oder Standsicherheit der Behälter beeinträchtigen, dürfen nicht entstehen. Der zulässige Füllungsgrad der Behälter ist nach Maßgabe der Anlage 3 zu bestimmen.

4.1.3 Unterlagen

(1) Dem Betreiber der Behälteranlage sind mindestens folgende Unterlagen zur Verfügung zu stellen:

- Kopie dieses Bescheides,
- Übereinstimmungserklärung der ausführenden Firma (Aufsteller) entsprechend Abschnitt 3.2.4,
- Konstruktionszeichnungen nach Abschnitt 2.2.1 (1) mit Angaben zu Blechdicken der Behälterbauteile (Nettoblechdicken) mit gesondert ausgewiesenem Korrosionszuschlag (letzterer, wenn erforderlich – s. Abschnitt 2.2.3.2),
- Kopie der Regelungen der jeweils verwendeten Ausrüstungsteile.

(2) Die Vorschriften über die Vorlage von Unterlagen nach anderen Rechtsbereichen bleiben unberührt.

4.1.4 Betrieb

(1) Der Betreiber hat vor Inbetriebnahme der Behälter an geeigneter Stelle ein dauerhaft sichtbares Schild anzubringen, auf dem die gelagerte Flüssigkeit gemäß Abschnitt 1 (4) einschließlich ihrer Dichte und Konzentration angegeben ist. Die Kennzeichnung nach anderen Rechtsbereichen bleibt unberührt.

(2) Die Befüllung und Entleerung der Behälter ist durch fachkundiges Betriebspersonal zu überwachen und hat unter Einhaltung der Belastungsgrenzen der Anlage und der Sicherheitseinrichtungen, der maximal zulässigen Betriebstemperatur und bei sichergestellter Entlüftung entsprechend der Festlegungen der AwSV¹⁶ zu erfolgen.

(3) Nach Beendigung des Befüllvorgangs ist die Einhaltung des zulässigen Füllungsgrades nach Abschnitt 4.1.2 zu überprüfen. Wird das zulässige Nutzvolumen nach Abschnitt 4.1.2 überschritten, ist der Behälter unverzüglich zu entleeren.

(4) Eine wechselnde Befüllung der Behälter mit unterschiedlichen Medien ist nicht zulässig.

4.2 Unterhalt, Wartung

(1) Der Betreiber hat die Behälter mindestens einmal wöchentlich durch Inaugenscheinnahme auf Dichtheit und Korrosion zu überprüfen.

(2) Bei einer Alarmmeldung des Leckanzeigers hat der Betreiber des Behälters unverzüglich den Antragsteller oder einen anderen Fachbetrieb zu benachrichtigen und mit der Feststellung der Ursache für die Alarmmeldung und deren Beseitigung zu beauftragen. Der Behälter ist außer Betrieb zu nehmen. Maßnahmen zur Beseitigung von Schäden sind im Einvernehmen mit dem Sachverständigen nach Wasserrecht zu klären.

(3) Für eine Innenbesichtigung sind die Behälter restlos zu entleeren und zu reinigen. Die Unfallverhütungsvorschriften sowie die Vorschriften für die Verwendung chemischer Reinigungsmittel und die Beseitigung anfallender Reste müssen beachtet werden.

(4) Es sind wiederkehrende Messungen der Behälterblechdicken durchzuführen. Dabei ist zunächst die im Rahmen der Prüfung vor Inbetriebnahme festgelegte Prüffrist einzuhalten. Die Ergebnisse sind aufzuzeichnen. In Abhängigkeit vom festgestellten Korrosionsverhalten ist die Prüffrist und der Prüfumfang nach jeder wiederkehrenden Blechdickenmessung erneut festzulegen. Ausgehend von den in der Nullprüfung gemessenen Blechdicken (s. Abschnitt 2.4.2) und den zugehörigen Korrosionszuschlägen (s. Abschnitt 2.2.3.2) ist die Einhaltung der Nettoblechdicke⁶ zu überprüfen.

(5) Für Behälter, deren Blechdicke bis auf die Nettoblechdicke⁶ abgebaut ist, sind zu ergreifende Maßnahmen mit dem Sachverständigen nach Wasserrecht zu klären.

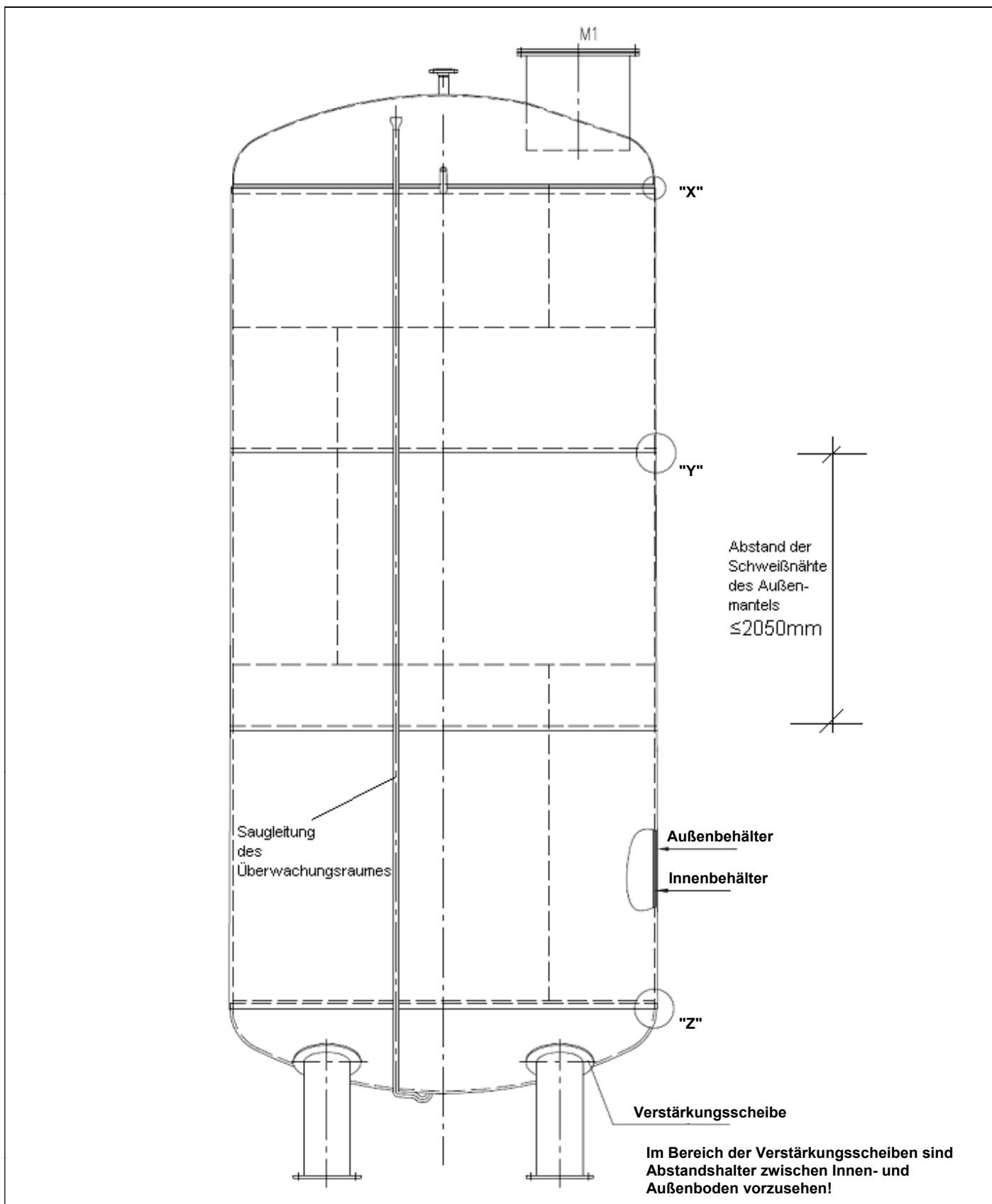
(6) Auf die vorgenannten Blechdickenmessungen kann verzichtet werden, wenn für die konkrete Flüssigkeit-Werkstoff-Kombination unter Berücksichtigung der geplanten Lebensdauer kein Korrosionszuschlag erforderlich ist und dies durch ein Gutachten einer unabhängigen Materialprüfanstalt nachgewiesen wurde.

(7) Die Funktionsfähigkeit der verwendeten Ausrüstungsteile ist nach Maßgabe der jeweils geltenden Regelungen zu prüfen.

(8) Die Prüfungen von inneren Auskleidungen oder Beschichtungen haben nach den Bestimmungen der allgemeinen bauaufsichtlichen Zulassung für die innere Auskleidung oder Beschichtung zu erfolgen.

(9) Bei Behältern mit Heiz- bzw. Kühlvorrichtungen ist bei wiederkehrenden Prüfungen immer eine Innenbesichtigung durchzuführen.

(10) Die nach anderen Rechtsbereichen erforderlichen Prüfungen bleiben unberührt.

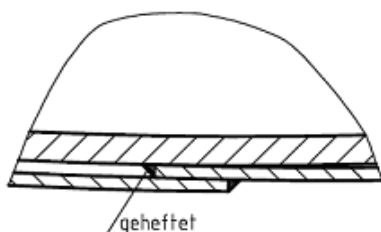


Doppelwandige stehende zylindrische Behälter

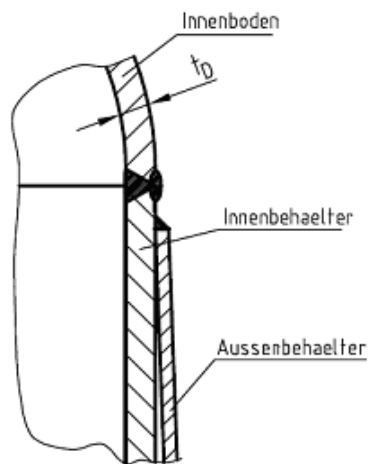
Darstellung Zulassungsgegenstand

Anlage 1
Blatt 1 von 1

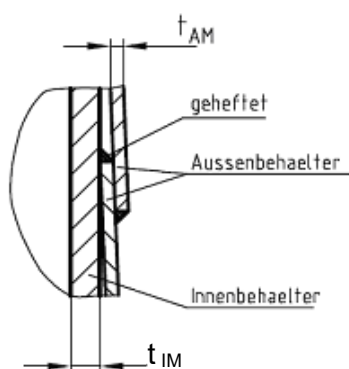
Längsnaht Außenbehälter



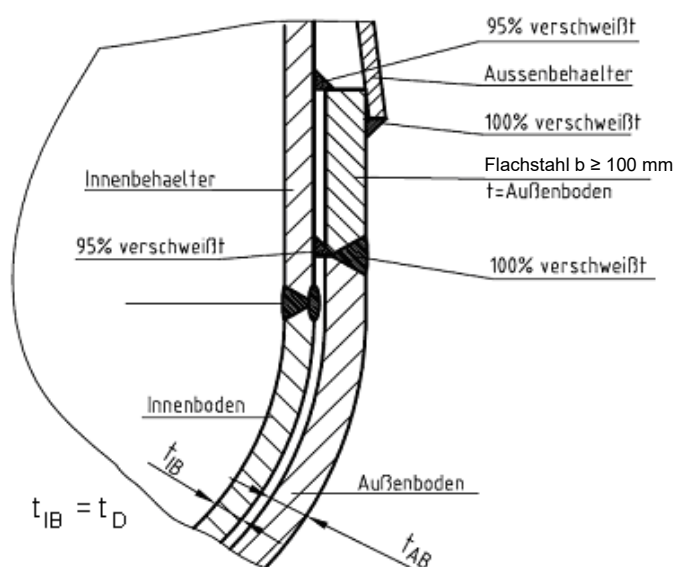
Einzelheit "X"



Einzelheit "Y"



Einzelheit "Z"



$$a_{\min} \geq (\sqrt{t_{\max}} - 0,5) \geq 3 \text{ mm}$$

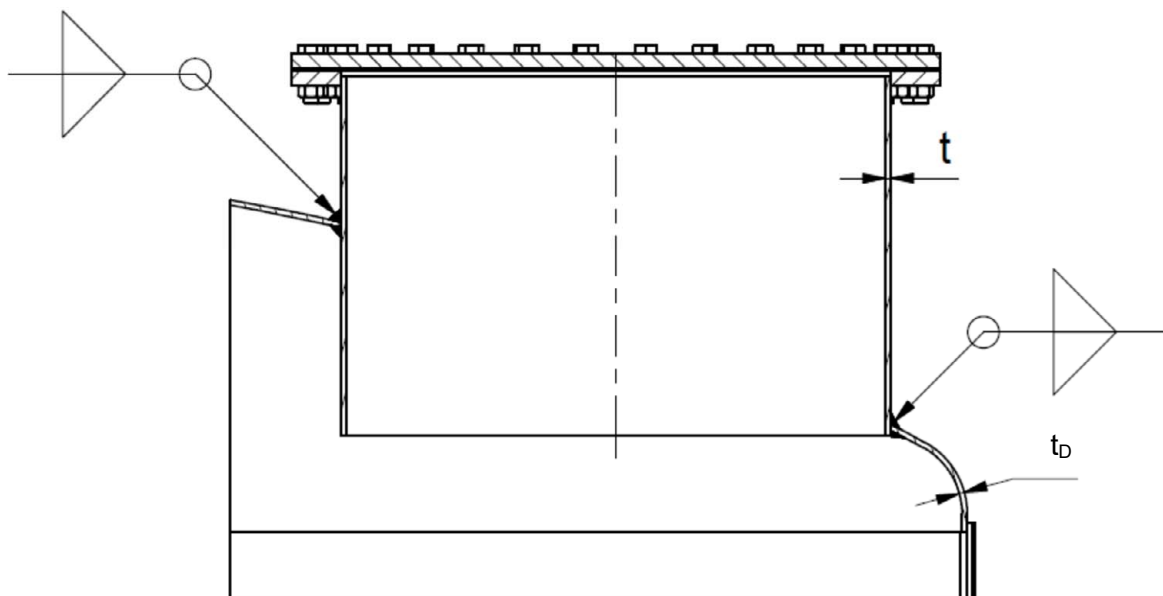
$$a_{\max} \leq 0,7 \times t_{\min}$$

- t_{\max} : die größere Dicke der zu verschweißenden Bauteile
- t_{\min} : die kleinere Dicke der zu verschweißenden Bauteile
- a_{\min} : minimale Schweißnahtdicke
- a_{\max} : maximale Schweißnahtdicke

Doppelwandige stehende zylindrische Behälter

Ausführung des Doppelmantels

Anlage 1.1
 Blatt 1 von 3



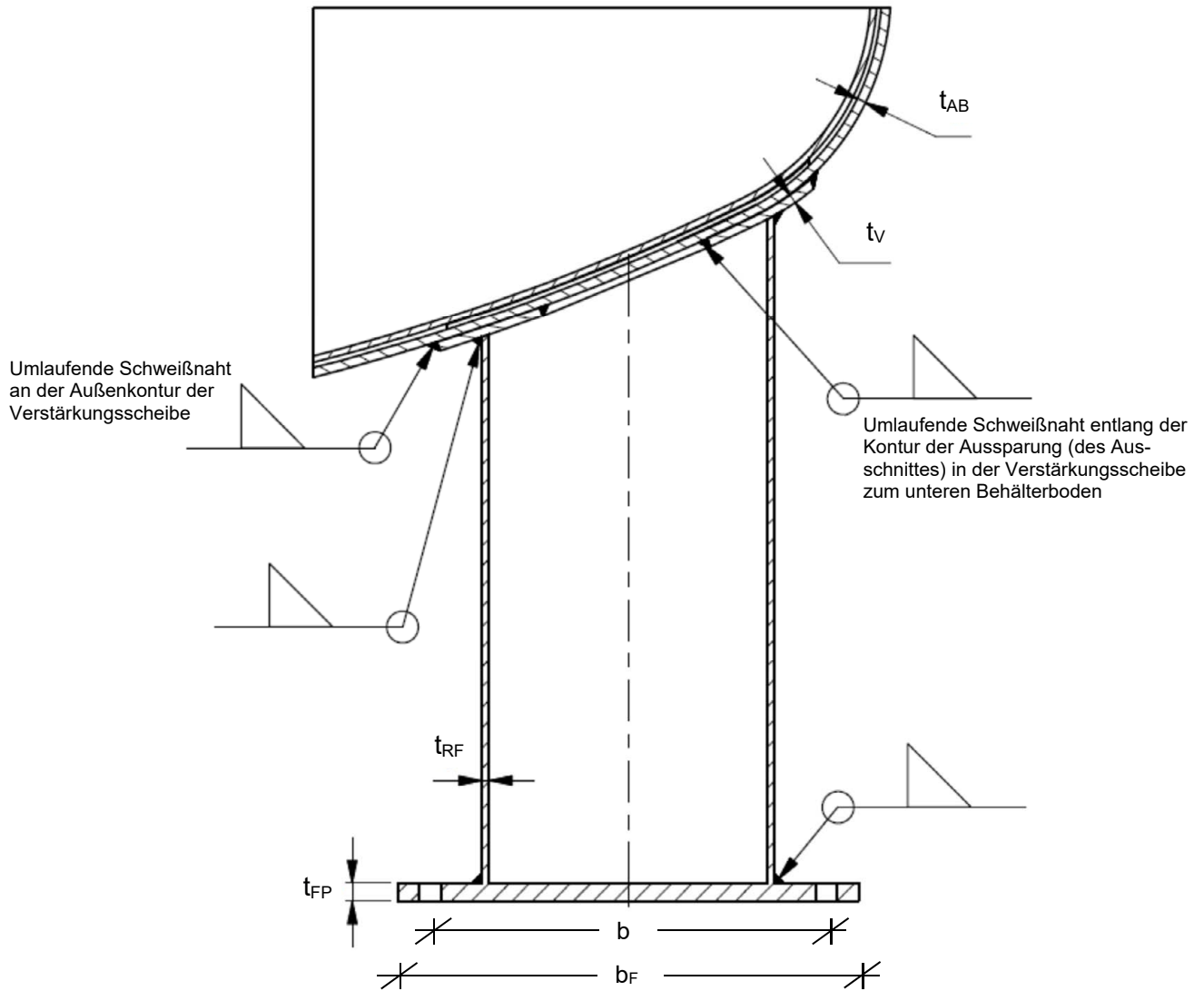
$$a_{\min} \geq (\sqrt{t_{\max}} - 0,5) \geq 3 \text{ mm}$$
$$a_{\max} \leq 0,7 \times t_{\min}$$

- t_{\max} : die größere Dicke der zu verschweißenden Bauteile
 t_{\min} : die kleinere Dicke der zu verschweißenden Bauteile
 a_{\min} : minimale Schweißnahtdicke
 a_{\max} : maximale Schweißnahtdicke

Doppelwandige stehende zylindrische Behälter

Ausführung Einsteigeöffnung

Anlage 1.1
Blatt 2 von 3



$$a_{\min} \geq (\sqrt{t_{\max}} - 0,5) \geq 3 \text{ mm}$$

$$a_{\max} \leq 0,7 \times t_{\min}$$

- t_{\max} : die größere Dicke der zu verschweißenden Bauteile
- t_{\min} : die kleinere Dicke der zu verschweißenden Bauteile
- a_{\min} : minimale Schweißnahtdicke
- a_{\max} : maximale Schweißnahtdicke

Doppelwandige stehende zylindrische Behälter	Anlage 1.1 Blatt 3 von 3
Ausführung des Fußanschlusses an den unteren Behälterboden	

Grundtyp	max. Volumen V [m³]	Durchmesser D [mm]	max. Höhe H [mm]	max. Medien- dichte ρ [kN/m³]	Rohrfuß- durch- messer D _R [mm]	Teilkreis- durch- messer d. Rohfüße D _K [mm]	Mindestdicken [mm]									
							oberer Behälter- boden t _D	unterer Behälter- boden innen t _B	zylindri- scher Mantel innen t _I	unterer Behälter- boden außen t _{AB}	zylindri- scher Mantel außen t _{AM}	Verstär- kungs- blech t _V	Rohr- fuß t _{RF}			
A1_2,9_16_16	100	2900	16000	16	355,6	2400	6		5	16	4	17	9,5			
A1_2,9_16_10				10						13		14				
A1_2,9_8,4_16	50		8400	16						9		9				
A1_2,9_8,4_10				10						8,7		8,7				
A1_2,5_13,8_16	65	2500	13800	16	323,9	1950	5		12		13	8,5				
A1_2,5_6,7_16	30		6700	10					7,5		7,5					
A1_2,5_6,7_10																
A1_2,0_11_16	16	2000	11000	16	273	1500	4,5	4	8	3	9	8				
A1_2,0_5,5_16			5500						6		6					
A1_1,6_8,8_16	17	1600	8800						219,1		1150		4	3,5	6	8
A1_1,6_5,3_16	10		5300												4,8	4,8

Es dürfen nur Werkstoffe aus Anlage 2 mit dem Nennwert der Streckgrenze f_y (= Mindestwert der oberen Streckgrenze R_{eH} nach Produktnorm) $\geq 235 \text{ N/mm}^2$ bzw. bei Bauteilen mit einer Materialdicke $> 16 \text{ mm}$ mit $f_y \geq 225 \text{ N/mm}^2$ verwendet werden.

Typenübersicht

Doppelwandige stehende zylindrische Behälter

Anlage 1.2
Blatt 1 von 2

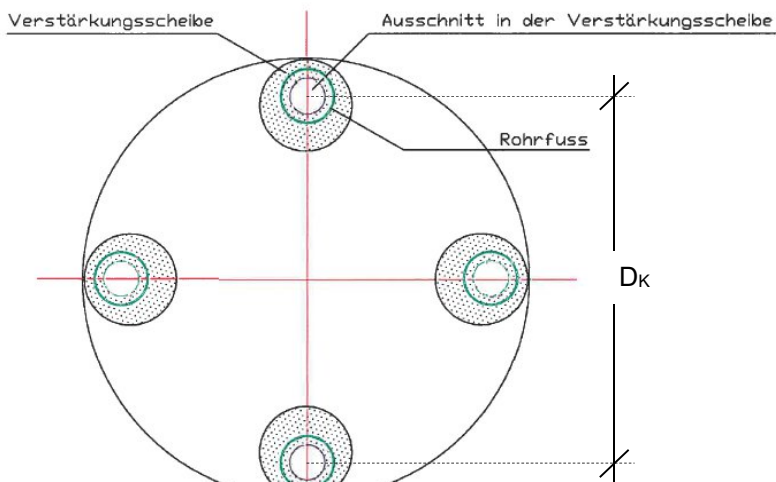
Typ	Verankerungskräfte je Fuß				Verankerungsbeispiel – Fußplatte mit vier Ankerschrauben je Fuß			
	Druckkraft F_d [kN]	Zugkraft F_z [kN]	Horiz.-Kraft F_F [kN]	Biegemoment M_F [kNm]	Kantenlänge Fußplatte (quadratisch) b_F [mm]	Abstand Anker- schrauben b [mm]	Mindestdicke Fußplatte t_{FP} [mm]	Zugkraft je Schraube F_K [kN]
A1_2,9_16_16	547,56	103,95	8,70	6,96	400	325	33	45,25
A1_2,9_16_10	396,81	104,63					30	45,44
A1_2,9_8,4_16	244,57	19,97	3,87	3,09			22	12,89
A1_2,9_8,4_10	169,57						20	
A1_2,5_13,8_16	370,05	81,52	6,20	4,96	360	310	28	34,86
A1_2,5_6,7_16	151,26	12,24	2,57	2,05			18	8,52
A1_2,5_6,7_10	106,26						16	
A1_2,0_11_16	201,63	51,47	3,72	2,61	320	270	21	21,66
A1_2,0_5,5_16	86,90	8,62	1,66	1,16			13	5,72
A1_1,6_8,8_16	113,50	32,64	2,26	1,35	280	230	16	13,56
A1_1,6_5,3_16	61,19	8,33	1,29	0,77			10	4,91

Es dürfen nur Werkstoffe aus Anlage 2 mit dem Nennwert der Streckgrenze f_y (= Mindestwert der oberen Streckgrenze R_{eH} nach Produktnorm) $\geq 235 \text{ N/mm}^2$ bzw. bei Bauteilen mit einer Materialdicke $> 16 \text{ mm}$ mit $f_y \geq 225 \text{ N/mm}^2$ verwendet werden.

Anschlusskräfte

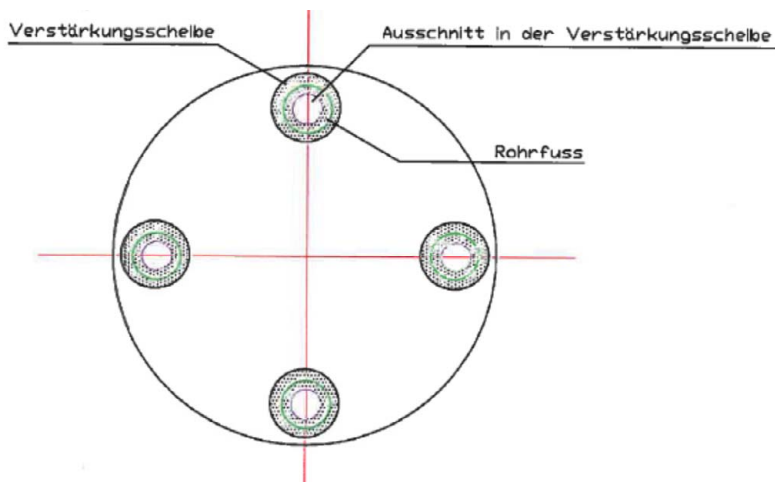
Doppelwandige stehende zylindrische Behälter

Anlage 1.2
Blatt 2 von 2



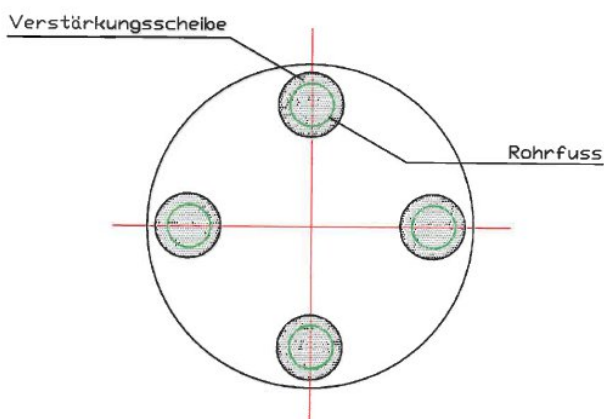
bei Behältertyp A1_2,9_16_16,
A1_2,9_16_10, A1_2,9_8,4_16
und A1_2,9_8,4_10

(D = 2900 mm)



bei Behältertyp A1_2,5_13,8_16,
A1_2,5_6,7_16 und
A1_2,5_6,7_10

(D = 2500 mm)



bei Behältertyp A1_2,0_11_16 und
A1_2,0_5,5_16

(D = 2000 mm)

sowie

bei Behältertyp A1_1,6_8,8_16 und
A1_1,6_5,3_16

(D = 1600 mm)

Größe und Position des Ausschnittes in der Verstärkungsscheibe, Exzentrizität etc. gemäß der im DIBt hinterlegten Unterlagen; Dicke der Verstärkungsscheibe (Verstärkungsblech): t_v

Doppelwandige stehende zylindrische Behälter

Fußanordnung an unterem Boden

Anlage 1.3
Blatt 1 von 1

Werkstoffnummer	Werkstoffname	Werkstoffnorm
1.0038	S235JR	DIN EN 10025-2
1.0114	S235J0	
1.0117	S235J2	
1.0044	S275JR	
1.0143	S275J0	
1.0145	S275J2	
1.0045	S355JR	
1.0553	S355J0	
1.0577	S355J2	
1.0345	P235GH	DIN EN 10028-2
1.0425	P265GH	
1.5415	16Mo3	
1.0487	P275NH	DIN EN 10028-3
1.0488	P275NL1	
1.1104	P275NL2	
1.0562	P355N	
1.0565	P355NH	
1.0566	P355NL1	
1.1106	P355NL2	
1.8935	P460NH	
1.8915	P460NL1	
1.8918	P460NL2	
1.4301	X5CrNi18-10	DIN EN 10088-4
1.4306	X2CrNi19-11	
1.4401	X2CrNiMo17-12-2	
1.4404	X5CrNiMo17-12-2	
1.4462	X2CrNiMoN22-5-3	
1.4539	X1NiCrMoCu25-20-5	
1.4541	X6CrNiTi18-10	
1.4571	X6CrNiMoTi17-12-2	

Doppelwandige stehende zylindrische Behälter

Werkstoffe

Anlage 2
 Blatt 1 von 1

Zulässiger Füllungsgrad

(1) Bei der Festlegung des zulässigen Füllungsgrades sind der kubische Ausdehnungskoeffizient der für die Befüllung eines Behälters in Frage kommenden Flüssigkeiten und die bei der Lagerung mögliche Erwärmung und eine dadurch bedingte Zunahme des Volumens der Flüssigkeit zu berücksichtigen.

(2) Für die Lagerung wassergefährdender Flüssigkeiten in ortsfesten Behältern ist der zulässige Füllungsgrad bei Einfülltemperatur wie folgt festzulegen:

$$\text{Füllungsgrad} = \frac{100}{1 + \alpha \cdot 35} \text{ in \% des Fassungsraumes}$$

Der mittlere kubische Ausdehnungskoeffizient α kann wie folgt ermittelt werden:

$$\alpha = \frac{d_{15} - d_{50}}{35 \cdot d_{50}}$$

d_{15} = Dichte der Flüssigkeit bei +15 °C

d_{50} = Dichte der Flüssigkeit bei +50 °C

(3) Für Flüssigkeiten, deren Einfülltemperatur mehr als 35 K unter der maximal zulässigen Betriebstemperatur liegt, sind die dadurch bedingten Ausdehnungen bei der Festlegung des Füllungsgrades zu berücksichtigen.

(4) Für $\alpha \leq 1,5 \cdot 10^{-3}/\text{K}$ kann ein Füllungsgrad von 95 % als ausreichend angesehen werden.

(5) Für Behälter zur Lagerung wassergefährdender Flüssigkeiten, die als giftig oder ätzend eingestuft sind, soll ein mindestens 3 % niedrigerer Füllungsgrad als nach Absatz (2) bestimmt, eingehalten werden.

Doppelwandige stehende zylindrische Behälter

Zulässiger Füllungsgrad

Anlage 3
Seite 1 von 1