

**Allgemeine  
bauaufsichtliche  
Zulassung/  
Allgemeine  
Bauartgenehmigung**

Eine vom Bund und den Ländern gemeinsam  
getragene Anstalt des öffentlichen Rechts

**Zulassungs- und Genehmigungsstelle  
für Bauprodukte und Bauarten**

Datum:

16.10.2023

Geschäftszeichen:

II 27-1.40.21-47/22

**Nummer:**

**Z-40.21-161**

**Geltungsdauer**

vom: **16. Oktober 2023**

bis: **7. April 2025**

**Antragsteller:**

**Roth Werke GmbH**

Am Seerain

35232 Dautphetal

**Gegenstand dieses Bescheides:**

**Blasgeformte Behälter aus Polyethylen (PE-HD)  
in Stahlblechauffangvorrichtung auf Fußgestell  
620 l, 750 l und 1000 l**

**Typ "DWT 620 / 750 / 1000"**

**Behältersysteme**

Der oben genannte Regelungsgegenstand wird hiermit allgemein bauaufsichtlich  
zugelassen/genehmigt.

Dieser Bescheid umfasst neun Seiten und vier Anlagen mit 14 Seiten.

Diese allgemeine bauaufsichtliche Zulassung/allgemeine Bauartgenehmigung ersetzt die allgemeine  
bauaufsichtliche Zulassung/allgemeine Bauartgenehmigung Nr. Z-40.21-161 vom 7. April 2020. Der  
Gegenstand ist erstmals am 29. August 1997 allgemein bauaufsichtlich zugelassen worden.

DIBt

## I ALLGEMEINE BESTIMMUNGEN

- 1 Mit diesem Bescheid ist die Verwendbarkeit bzw. Anwendbarkeit des Regelungsgegenstandes im Sinne der Landesbauordnungen nachgewiesen.
- 2 Dieser Bescheid ersetzt nicht die für die Durchführung von Bauvorhaben gesetzlich vorgeschriebenen Genehmigungen, Zustimmungen und Bescheinigungen.
- 3 Dieser Bescheid wird unbeschadet der Rechte Dritter, insbesondere privater Schutzrechte, erteilt.
- 4 Dem Verwender bzw. Anwender des Regelungsgegenstandes sind, unbeschadet weitergehender Regelungen in den "Besonderen Bestimmungen", Kopien dieses Bescheides zur Verfügung zu stellen. Zudem ist der Verwender bzw. Anwender des Regelungsgegenstandes darauf hinzuweisen, dass dieser Bescheid an der Verwendungs- bzw. Anwendungsstelle vorliegen muss. Auf Anforderung sind den beteiligten Behörden ebenfalls Kopien zur Verfügung zu stellen.
- 5 Dieser Bescheid darf nur vollständig vervielfältigt werden. Eine auszugsweise Veröffentlichung bedarf der Zustimmung des Deutschen Instituts für Bautechnik. Texte und Zeichnungen von Werbeschriften dürfen diesem Bescheid nicht widersprechen, Übersetzungen müssen den Hinweis "Vom Deutschen Institut für Bautechnik nicht geprüfte Übersetzung der deutschen Originalfassung" enthalten.
- 6 Dieser Bescheid wird widerruflich erteilt. Die Bestimmungen können nachträglich ergänzt und geändert werden, insbesondere, wenn neue technische Erkenntnisse dies erfordern.
- 7 Dieser Bescheid bezieht sich auf die von dem Antragsteller gemachten Angaben und vorgelegten Dokumente. Eine Änderung dieser Grundlagen wird von diesem Bescheid nicht erfasst und ist dem Deutschen Institut für Bautechnik unverzüglich offenzulegen.

## II BESONDERE BESTIMMUNGEN

### 1 Regelungsgegenstand und Verwendungs- bzw. Anwendungsbereich

(1) Gegenstand dieses Bescheides sind werkmäßig hergestellte Behälter gemäß Anlage 1, die aus einem im Blasformverfahren hergestellten Innenbehälter aus Polyethylen (PE-HD) und einem Außenbehälter (Auffangvorrichtung) aus verzinktem Stahlblech bestehen. Die Behälter werden mit einem Fassungsvermögen von 620 l, 750 l bzw. 1000 l hergestellt. An der Oberseite der Behälter sind vier Stützen zur Aufnahme von Einrichtungen zum Befüllen, zur Be- und Entlüftung, zur Sicherung gegen Überfüllen, zum Entleeren und zur Füllstandkontrolle angebracht. Ein am Behälter angebrachtes Fußgestell aus Stahl ermöglicht eine dauerhafte Belüftung und Kontrolle des Behälterbodens. Das Befüllsystem mit dem zugehörigen Be- und Entlüftungssystem, das Entnahmesystem sowie die Überfüllsicherung bzw. der Grenzwertgeber sind nicht Bestandteil dieses Bescheides.

(2) Die Behälter dürfen nur in Räumen von Gebäuden aufgestellt werden, jedoch nicht in explosionsgefährdeten Bereichen der Zonen 0 und 1. In Überschwemmungsgebieten sind die Behälter so aufzustellen, dass sie von der Flut nicht erreicht werden können, es sei denn, die Behälter werden nachträglich mit einem allgemein bauaufsichtlich zugelassenen Hochwasser-Sicherheitssystem/Bodenverankerungssystem nachgerüstet.

(3) Die Behälter dürfen bei einer Temperatur der Lagerflüssigkeiten von 30 °C – wobei kurzzeitige Temperaturüberschreitungen um 10 K (z. B. durch höhere Temperatur der Lagerflüssigkeiten beim Einfüllen) zulässig sind – zur ortsfesten, drucklosen Lagerung der nachfolgend aufgeführten wassergefährdenden Flüssigkeiten verwendet werden:

1. Heizöl EL nach DIN 51603-1<sup>1</sup>,
2. Heizöl DIN SPEC- 51603 – 6 EL A Bio 5 bis Bio 30 nach DIN SPEC 51603-6<sup>2</sup> mit Zusatz von FAME nach DIN EN 14214<sup>3</sup>; ohne zusätzliche alternative Komponenten,
3. Heizöl DIN 51603-8-EL-P nach DIN/TS 51603-8<sup>4</sup>,
4. Dieseldieselkraftstoff nach DIN EN 590<sup>5</sup>,
5. Fettsäure-Methylester nach DIN EN 14214<sup>3</sup> (Biodiesel),
6. Paraffinischer Dieseldieselkraftstoff nach DIN EN 15940<sup>6</sup>,
7. Schmier-, Hydraulik-, Wärmeträgeröle Q, legiert oder unlegiert, Flammpunkt > 55 °C,
8. Schmier-, Hydraulik-, Wärmeträgeröle Q, gebraucht, Flammpunkt > 55 °C; Herkunft und Flammpunkt müssen vom Betreiber nachgewiesen werden können,
9. Pflanzenöle wie Baumwollsaat-, Oliven-, Raps-, Rizinus- oder Weizenkeimöl in jeder Konzentration, die nicht als Lebensmittel oder zur Herstellung von Lebensmitteln verwendet werden.

(4) Eine Mischung der Lagerflüssigkeiten untereinander ist nicht zulässig.

(5) Dieser Bescheid wird unbeschadet der Bestimmungen und der Prüf- oder Genehmigungsvorbehalte anderer Rechtsbereiche erteilt.

1	DIN 51603-1:2020-09	Flüssige Brennstoffe – Heizöle – Teil 1: Heizöl EL Mindestanforderungen
2	DIN SPEC 51603-6:2017-03	Flüssige Brennstoffe – Heizöle – Teil 6: Heizöl EL A, Mindestanforderungen
3	DIN EN 14214:2019-05	Flüssige Mineralölerzeugnisse - Fettsäure-Methylester (FAME) zur Verwendung in Dieselmotoren und als Heizöl - Anforderungen und Prüfverfahren; Deutsche Fassung EN 14214:2012+A2:2019
4	DIN/TS 51603-8:2022-04	Flüssige Brennstoffe - Heizöle - Teil 8: Paraffinische Heizöle, Mindestanforderungen
5	DIN EN 590:2022-05	Kraftstoffe - Dieseldieselkraftstoff - Anforderungen und Prüfverfahren; Deutsche Fassung EN 590:2022
6	DIN EN 15940:2019-10	Kraftstoffe - Paraffinischer Dieseldieselkraftstoff aus Synthese oder Hydrierungsverfahren - Anforderungen und Prüfverfahren; Deutsche Fassung EN 15940:2016+A1:2018+AC:2019

(6) Dieser Bescheid berücksichtigt die wasserrechtlichen Anforderungen an den Regelungsgegenstand. Gemäß § 63 Abs. 4 Nr. 2 und 3 WHG<sup>7</sup> gilt der Regelungsgegenstand damit wasserrechtlich als geeignet.

(7) Die Geltungsdauer dieses Bescheides (s. Seite 1) bezieht sich auf die Verwendung im Sinne von Einbau oder Aufstellung des Regelungsgegenstandes und nicht auf die Verwendung im Sinne der späteren Nutzung.

## **2 Bestimmungen für die Bauprodukte**

### **2.1 Allgemeines**

Die Behälter und ihre Teile müssen den Abschnitten 1 und 2 der Besonderen Bestimmungen und den Anlagen dieses Bescheides sowie den beim Deutschen Institut für Bautechnik hinterlegten Angaben entsprechen.

### **2.2 Eigenschaften und Zusammensetzung**

#### **2.2.1 Werkstoffe**

Für die Herstellung der Behälter dürfen nur die in Anlage 2 genannten Werkstoffe verwendet werden.

#### **2.2.2 Konstruktionsdetails**

Konstruktionsdetails der Behälter müssen den Anlagen 1.1 bis 1.7 sowie den im DIBt hinterlegten Angaben entsprechen.

#### **2.2.3 Standsicherheit**

Die Behälter sind unter den geltenden Anwendungsbedingungen bis zu einer Betriebstemperatur von 30 °C standsicher.

#### **2.2.4 Brandverhalten**

(1) Der Werkstoff Polyethylen PE-HD ist in der zur Anwendung kommenden Dicke normalentflammbar (Baustoffklasse B2 nach DIN 4102-1)<sup>8</sup>. Zur Widerstandsfähigkeit gegenüber Flammeinwirkungen siehe Abschnitt 3.1 (1).

(2) Die Behälter nach diesem Bescheid (bestehend aus Innenbehälter und Auffangvorrichtung) sind dafür ausgelegt, einer Brandeinwirkung von 30 Minuten Dauer in Räumen von Gebäuden, die den baurechtlichen Anforderungen an Heiz- und Heizöllagerräume entsprechen, zu widerstehen, ohne undicht zu werden.

### **2.3 Herstellung, Verpackung, Transport, Lagerung und Kennzeichnung**

#### **2.3.1 Herstellung**

(1) Die Herstellung der Innenbehälter und Auffangvorrichtung muss nach der beim DIBt hinterlegten Herstellungsbeschreibung erfolgen.

(2) Die Behälter dürfen nur in den nachfolgend aufgeführten Werken auf denselben Fertigungsanlagen hergestellt werden, auf denen die in der Erstprüfung positiv beurteilten Behälter gefertigt wurden:

1. ROTH WERKE GmbH  
35232 Dautphetal
2. ROTH WERKE GmbH  
Werk "B"<sup>9</sup>

(3) Bei wesentlichen Änderungen an der Blasanlage (wie z. B. am Extruder, am Blaskopf oder an der Blasform) ist die Zertifizierungsstelle zu informieren, die über die weitere Vorgehensweise (Einschaltung des DIBt, Sonderprüfungen) entscheidet.

<sup>7</sup> Gesetz zur Ordnung des Wasserhaushalts (Wasserhaushaltsgesetz – WHG), 31. Juli 2009 (BGBl. I S. 2585), zuletzt geändert durch Artikel 5 des Gesetzes vom 3. Juli 2023 (BGBl. 2023 I Nr. 176)

<sup>8</sup> DIN 4102-1:1998-05 Brandverhalten von Baustoffen und Bauteilen – Teil 1: Baustoffe; Begriffe, Anforderungen und Prüfungen

<sup>9</sup> Name und Firmensitz/Standort sind beim DIBt hinterlegt.

### 2.3.2 Verpackung, Transport, Lagerung

Verpackung, Transport und Lagerung müssen gemäß Anlage 3 erfolgen.

### 2.3.3 Kennzeichnung

(1) Die Behälter müssen vom Hersteller mit dem Übereinstimmungszeichen (Ü-Zeichen) nach den Übereinstimmungszeichen-Verordnungen der Länder gekennzeichnet werden. Die Kennzeichnung darf nur erfolgen, wenn die Voraussetzungen nach Abschnitt 2.4 erfüllt sind.

(2) Außerdem hat der Hersteller die Behälterkombination, bestehend aus Innenbehälter und Auffangvorrichtung, an der Auffangvorrichtung gut sichtbar und dauerhaft mit folgenden Angaben zu kennzeichnen:

- Herstellungsnummer,
- Herstellungsdatum,
- Nenninhalt des Behälters bei einem zulässigen Füllungsgrad (gemäß Abschnitt 4.1.2) in Liter,
- Werkstoff (die verwendete Formmasse muss aus der Kennzeichnung hervorgehen z. B. "PE-HD - Lupolen 4261 AG UV") für Innenbehälter,
- zulässige Betriebstemperatur,
- Hinweis auf drucklosen Betrieb,
- Vermerk "Außenaufstellung nicht zulässig",
- Vermerk "Nur für Lagermedien gemäß allgemeiner bauaufsichtlicher Zulassung/ allgemeiner Bauartgenehmigung Nr. Z-40.21-161".

(3) Die zum zulässigen Füllungsgrad gehörende Füllhöhe ist am Füllstandanzeiger zu kennzeichnen (Füllstandmarke-Maximum).

## 2.4 Übereinstimmungsbestätigung

### 2.4.1 Allgemeines

(1) Die Bestätigung der Übereinstimmung der Behälter mit den Bestimmungen der von dem Bescheid erfassten allgemeinen bauaufsichtlichen Zulassung muss für jedes Herstellwerk mit einer Übereinstimmungserklärung des Herstellers auf der Grundlage einer werkseigenen Produktionskontrolle und eines Übereinstimmungszertifikates einer hierfür anerkannten Zertifizierungsstelle sowie einer regelmäßigen Fremdüberwachung durch eine anerkannte Überwachungsstelle einschließlich einer Erstprüfung der Behälter nach Maßgabe der folgenden Bestimmungen erfolgen.

(2) Für die Erteilung des Übereinstimmungszertifikats und die Fremdüberwachung einschließlich der dabei durchzuführenden Produktprüfungen, hat der Hersteller der Behälter eine hierfür anerkannte Zertifizierungsstelle sowie eine hierfür anerkannte Überwachungsstelle einzuschalten.

(3) Die Übereinstimmungserklärung hat der Hersteller durch Kennzeichnung der Bauprodukte mit dem Übereinstimmungszeichen (Ü-Zeichen) unter Hinweis auf den Verwendungszweck abzugeben.

(4) Dem Deutschen Institut für Bautechnik ist von der Zertifizierungsstelle eine Kopie des von ihr erteilten Übereinstimmungszertifikats zur Kenntnis zu geben. Dem Deutschen Institut für Bautechnik ist zusätzlich eine Kopie des Erstprüfberichts zur Kenntnis zu geben.

### 2.4.2 Werkseigene Produktionskontrolle

(1) Im Herstellwerk ist eine werkseigene Produktionskontrolle einzurichten und durchzuführen. Unter werkseigener Produktionskontrolle wird die vom Hersteller vorzunehmende kontinuierliche Überwachung der Produktion verstanden, mit der dieser sicherstellt, dass die von ihm hergestellten Behälter den Bestimmungen der von diesem Bescheid erfassten allgemeinen bauaufsichtlichen Zulassung (Abschnitte 1 und 2) entsprechen.

(2) Die werkseigene Produktionskontrolle muss mindestens die in Anlage 4 aufgeführten Prüfungen einschließen.

(3) Die Ergebnisse der werkseigenen Produktionskontrolle sind aufzuzeichnen und auszuwerten. Die Aufzeichnungen müssen mindestens folgende Angaben enthalten:

- Bezeichnung des Bauprodukts bzw. des Ausgangsmaterials,
- Art der Kontrolle oder Prüfung,
- Datum der Herstellung und der Prüfung des Bauprodukts bzw. des Ausgangsmaterials oder der Bestandteile,
- Ergebnis der Kontrollen und Prüfungen und Vergleich mit den Anforderungen,
- Unterschrift des für die werkseigene Produktionskontrolle Verantwortlichen.

(4) Die Aufzeichnungen sind mindestens fünf Jahre aufzubewahren und der für die Fremdüberwachung eingeschalteten Überwachungsstelle vorzulegen. Sie sind dem Deutschen Institut für Bautechnik sowie der zuständigen obersten Bauaufsichtsbehörde auf Verlangen vorzulegen.

(5) Bei ungenügendem Prüfergebnis sind vom Hersteller unverzüglich die erforderlichen Maßnahmen zur Abstellung des Mangels zu treffen. Bauprodukte, die den Anforderungen nicht entsprechen, sind so zu handhaben, dass Verwechslungen mit übereinstimmenden ausgeschlossen werden. Nach Abstellung des Mangels ist - soweit technisch möglich - die betreffende Prüfung unverzüglich zu wiederholen.

#### **2.4.3 Fremdüberwachung**

(1) In jedem Herstellwerk sind das Werk und die werkseigene Produktionskontrolle durch eine Fremdüberwachung regelmäßig zu überprüfen, mindestens jedoch zweimal jährlich.

(2) Im Rahmen der Fremdüberwachung ist eine Erstprüfung der Behälter durchzuführen. Bei der Fremdüberwachung und bei der Erstprüfung sind mindestens die Prüfungen nach Abschnitt 2.4.2 durchzuführen. Darüber hinaus können auch Proben für Stichprobenprüfungen entnommen werden. Die Probenahme und Prüfungen obliegen jeweils der anerkannten Überwachungsstelle.

(3) Die Ergebnisse der Zertifizierung und Fremdüberwachung sind mindestens fünf Jahre aufzubewahren. Sie sind von der Zertifizierungsstelle bzw. der Überwachungsstelle dem Deutschen Institut für Bautechnik sowie der zuständigen obersten Bauaufsichtsbehörde auf Verlangen vorzulegen.

### **3 Bestimmungen für Planung, Bemessung und Ausführung**

#### **3.1 Planung und Bemessung**

(1) Zur Erhaltung der Standsicherheit und Dichtheit des Behälters im Brandfall ggf. erforderliche Maßnahmen sind im Einvernehmen mit der für den Brandschutz zuständigen Behörde abzustimmen.

(2) Die Bedingungen für die Aufstellung der Behälter sind den wasser-, arbeitsschutz- und baurechtlichen Vorschriften zu entnehmen.

#### **3.2 Ausführung**

##### **3.2.1 Allgemeines**

(1) Beim Transport oder der Montage beschädigte Behälter dürfen nicht verwendet werden, soweit die Schäden die Dichtheit oder die Standsicherheit der Behälter (Innenbehälter / Aufangvorrichtung) mindern. Eine Instandsetzung der Behälter ist nicht zulässig.

(2) Die Beurteilung von Schäden und Maßnahmen zur Beseitigung von Schäden sind im Einvernehmen mit einem für Kunststofffragen zuständigen Sachverständigen<sup>10</sup>, ggf. unter Mitwirkung des Antragstellers, zu treffen.

<sup>10</sup> Sachverständige von Zertifizierungs- und Überwachungsstellen sowie weitere Sachverständige, die auf Anfrage vom DIBt bestimmt werden

(3) In Erdbebengebieten innerhalb der Erdbebenzonen 1 bis 3 nach DIN 4149<sup>11</sup> sind die Behälter ausreichend in ihrer Lage so zu sichern, dass im Erdbebenfall keine konzentrierten Einzellasten auf die Behälter einwirken.

### 3.2.2 Ausrüstung der Behälter

(1) Die Bedingungen für die Ausrüstung der Behälter sind den wasser-, bau- und arbeitschutzrechtlichen Vorschriften zu entnehmen.

(2) Die Einrichtungen müssen so beschaffen sein, dass unzulässiger Über- oder Unterdruck und unzulässige Beanspruchungen der Behälterwand nicht auftreten.

(3) Bei Anschluss eines geeigneten Grenzwertgebers und unter Verwendung eines allgemein bauaufsichtlich zugelassenen Befüllsystems Typ "Füllstar" entsprechend Z-40.7-487 sowie eines dazugehörigen nicht kommunizierenden Entnahmesystems dürfen die Behälter zur Lagerung der Medien nach Abschnitt 1 (3), Pos. 1. bis Pos. 6. zu Behältersystemen entsprechend der allgemeinen bauaufsichtlichen Zulassung/allgemeinen Bauartgenehmigung Nr. Z-40.7-487 zusammengeschlossen werden. Siehe hierzu Abschnitt 3.2.3.3.

(4) Zwischen Innen- und Außenbehälter (Auffangvorrichtung) ist nach Maßgabe der wasserrechtlichen Anforderungen eine für den vorgesehenen Verwendungszweck geeignete Leckagesonde entsprechend den allgemeinen Anforderungen der Landesbauordnungen einzubauen.

(5) Jeder Behälter ist mit einem Füllstandanzeiger auszurüsten.

### 3.2.3 Montage

#### 3.2.3.1 Allgemeines

(1) Die Behälter sind lotrecht in Räumen von Gebäuden so aufzustellen, dass Möglichkeiten zur Brandbekämpfung in ausreichendem Maße vorhanden sind.

(2) Die Fußgestelle der Behälter müssen vollständig auf einer waagerechten, ebenen, biegesteifen Auflagerfläche (z.B. Beton, Asphalt) stehen.

(3) Die einzuhaltenden Abstände der Behälter von Wänden und sonstigen Bauteilen sowie untereinander richten sich nach den wasserrechtlichen Regelungen. Anforderungen anderer Rechtsbereiche bleiben hiervon unberührt.

(4) Die Behälter sind gegen Beschädigungen durch anfahrende Fahrzeuge zu schützen, z. B. durch geschützte Aufstellung, einen Anfahrerschutz oder durch Aufstellen in einem geeigneten Raum.

(5) Für Medien nach Abschnitt 1 (3) Pos. 1. bis Pos. 6. sind die Bezugsmaße für die Einbautiefe des Grenzwertgebers in der allgemeinen bauaufsichtlichen Zulassung/allgemeinen Bauartgenehmigung Nr.: Z-40.7-487 genannt und einzuhalten.

#### 3.2.3.2 Rohrleitungen

Beim Anschließen der Rohrleitungen an das Füllsystem bzw. an die Behälterstutzen bei Einzelbehältern ist darauf zu achten, dass kein Zwang entsteht und keine zusätzlichen äußeren Lasten auf den Behälter einwirken, die nicht planmäßig vorgesehen sind.

#### 3.2.3.3 Aufstellbedingungen bei Lagerung von Medien nach Abschnitt 1 (3) Pos. 1. bis Pos. 6.

(1) Bei der Lagerung von Medien nach Abschnitt 1 (3) Pos. 1. bis Pos. 6. ist hinsichtlich der Aufstellbedingungen für Behälter und Behälter in Behältersystemen die TRwS 791<sup>12</sup>, Abschnitt 4.2.2 zu beachten. Unter Berücksichtigung der dort für das jeweilige System aufgeführten Anforderungen, dürfen die Behälter zu Behältersystemen entsprechend der allgemeinen bauaufsichtlichen Zulassung/allgemeinen Bauartgenehmigung Nr. Z-40.7-487 zusammengeschlossen werden. Die in der TRwS 791<sup>12</sup> in der Legende unter Buchstabe S der Tabelle 2 beschriebenen Personenlasten dürfen ausschließlich auf eine Stützkonstruktion und nicht direkt auf den Behälter wirken.

11	DIN 4149:2005-04	Bauten in deutschen Erdbebengebieten – Lastannahmen, Bemessung und Ausführung üblicher Hochbauten
12	TRwS 791-1:2022-07	DWA-A 791 – Technische Regel wassergefährdender Stoffe – Heizölverbraucheranlagen (TRwS 791) – Juli 2022



(2) Der Mittenabstand der Behälter innerhalb von Behältersystemen resultiert aus der Montage der Abstandhalter (s. Anlage 1.8).

### 3.2.4 Dokumentation und Übereinstimmungsbestätigung

Die ausführende Firma hat die ordnungsgemäße Aufstellung, den Einbau und Montage in Übereinstimmung mit der Montageanleitung des Herstellers und gemäß den Bestimmungen dieses Bescheides unter Beachtung der Regelungen der Ausrüstungsteile mit einer Übereinstimmungsbestätigung zu bestätigen. Diese Bestätigung ist in jedem Einzelfall dem Betreiber vorzulegen und von ihm in die Bauakte aufzunehmen.

## 4 Bestimmungen für Nutzung, Unterhalt, Wartung und Prüfung

### 4.1 Nutzung

#### 4.1.1 Lagerflüssigkeiten

(1) Die Behälter dürfen zur Lagerung von wassergefährdenden Flüssigkeiten gemäß Abschnitt 1 (3) mit den dort genannten Einschränkungen verwendet werden.

(2) Die Lagerung verunreinigter Medien ist nicht zulässig, wenn die Verunreinigungen zu einem anderen Stoffverhalten führen.

#### 4.1.2 Nutzbares Behältervolumen

Der zulässige Füllungsgrad von Behältern ist den wasserrechtlichen Regelungen<sup>13</sup> zu entnehmen.

#### 4.1.3 Unterlagen

Dem Betreiber der Anlage sind vom Hersteller der Behälter folgende Unterlagen auszuhandigen:

- Kopie dieses Bescheides,
- Kopien der Regelungstexte der zum Lieferumfang gehörenden Ausrüstungsteile,
- Montageanleitung zur Aufstellung der Behälter bzw. der Behältersysteme,

#### 4.1.4 Betrieb

(1) Der Betreiber hat vor Inbetriebnahme der Behälter bzw. des Behältersystems, an geeigneter Stelle ein dauerhaft sichtbares Schild anzubringen, auf dem die gelagerte Flüssigkeit gemäß Abschnitt 1 (3) einschließlich ihrer Dichte und Konzentration angegeben ist. Die Kennzeichnung nach anderen Rechtsbereichen bleibt unberührt.

(2) Die Betriebsvorschriften der Verordnung über Anlagen zum Umgang mit wassergefährdenden Stoffen (AwSV)<sup>14</sup> sind einzuhalten.

(3) Einzelne aufgestellte Behälter dürfen nur mit festen Anschlüssen und nur unter Verwendung einer Überfüllsicherung, die rechtzeitig vor Erreichen des zulässigen Flüssigkeitsstands den Füllvorgang selbsttätig unterbricht oder akustischen Alarm auslöst, befüllt werden. Dies gilt nicht für Behälter, die mit einem selbsttätig schließenden Zapfventil und Füllraten bis 200 l/min im freien Auslauf befüllt werden.

(4) Behältersysteme dürfen nur über fest angeschlossene Rohrleitungen oder Schläuche aus Straßentankfahrzeugen oder Aufsetztanks unter Verwendung einer Pumpe mit einer Förderate bis zu 1200 l/min und einem Nullförderdruck bis zu 10 bar Überdruck befüllt werden, wenn sie mit Einrichtungen gemäß Abschnitt 3.2.2 ausgerüstet sind.

(5) Die Behälter dürfen für Zwecke des hier geregelten Anwendungsbereichs (ortsfeste Lagerung) nur im leeren Zustand transportiert werden. Die Aufstellposition der Behälter im befüllten oder teilbefüllten Zustand darf nicht verändert werden.

(6) Eine wechselnde Befüllung der Behälter mit unterschiedlichen Medien ist nicht zulässig.

<sup>13</sup> Siehe hierzu z. B. Arbeitsblatt DWA-A 779 (TRwS 779) Juni 2023, Abschnitt 7.4

<sup>14</sup> Verordnung über Anlagen zum Umgang mit wassergefährdenden Stoffen (AwSV), 18. April 2017 (BGBl. I S. 905)



#### **4.2     Unterhalt, Wartung**

- (1) Maßnahmen zur Beseitigung von Schäden sind im Einvernehmen mit einem für Kunststofffragen zuständigen Sachverständigen<sup>10</sup>, ggf. unter Mitwirkung des Antragstellers zu klären.
- (2) Die Reinigung des Innern von Behältern (z. B. für eine Inspektion) unter Verwendung von Lösungsmitteln ist unzulässig.

#### **4.3     Prüfungen**

##### **4.3.1   Funktionsprüfung/Prüfung vor Inbetriebnahme**

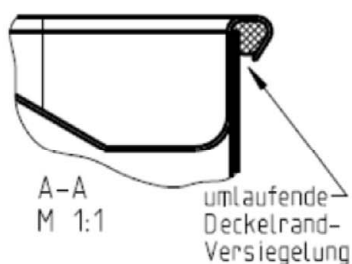
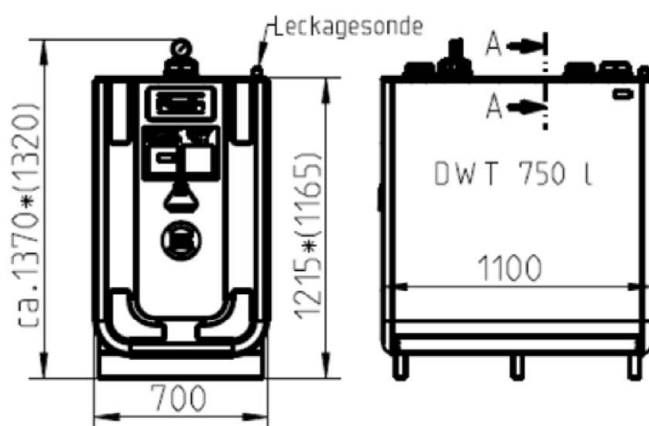
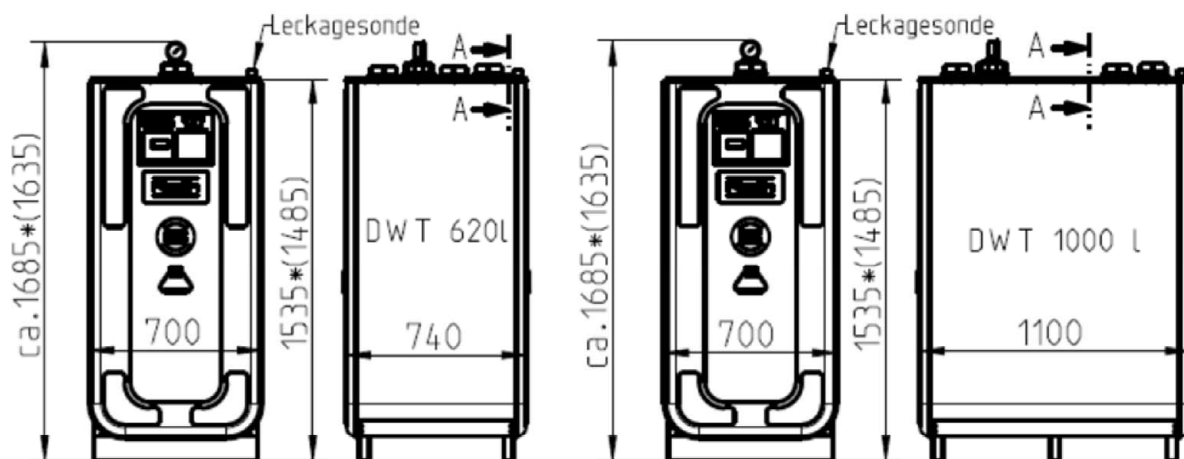
- (1) Nach Aufstellung der Behälter und Montage der entsprechenden Rohrleitungen und Sicherheitseinrichtungen ist eine Funktionsprüfung erforderlich. Diese besteht aus Sichtprüfung, Dichtheitsprüfung, Prüfung der Befüll-, Belüftungs- und Entnahmeleitungen und der Armaturen und sonstigen Einrichtungen.
- (2) Die Funktionsprüfung ersetzt nicht eine erforderliche Prüfung vor Inbetriebnahme durch einen Sachverständigen nach Wasserrecht, die gemeinsame Durchführung ist jedoch möglich.

##### **4.3.2   Laufende Prüfungen/Prüfungen nach Inbetriebnahme**

- (1) Der Betreiber hat die Behälter durch Inaugenscheinnahme auf Dichtheit zu überprüfen. Sobald Undichtheiten entdeckt werden, ist die Anlage außer Betrieb zu nehmen und der schadhafte Behälter ggf. zu entleeren.
- (2) Die erforderlichen Prüfungen und Prüfintervalle ergeben sich aus den wasserrechtlichen Regelungen.
- (3) Bei Betrieb der Behälter in einem durch Erdbeben gefährdeten Gebiet der Zone 1 bis 3 nach DIN 4149 ist nach dem Eintreten eines Erdbebens zu prüfen, ob ein einwandfreier Weiterbetrieb gewährleistet ist.
- (4) Prüfungen nach anderen Rechtsbereichen bleiben unberührt.

Holger Eggert  
Referatsleiter

Beglaubigt  
Brämer

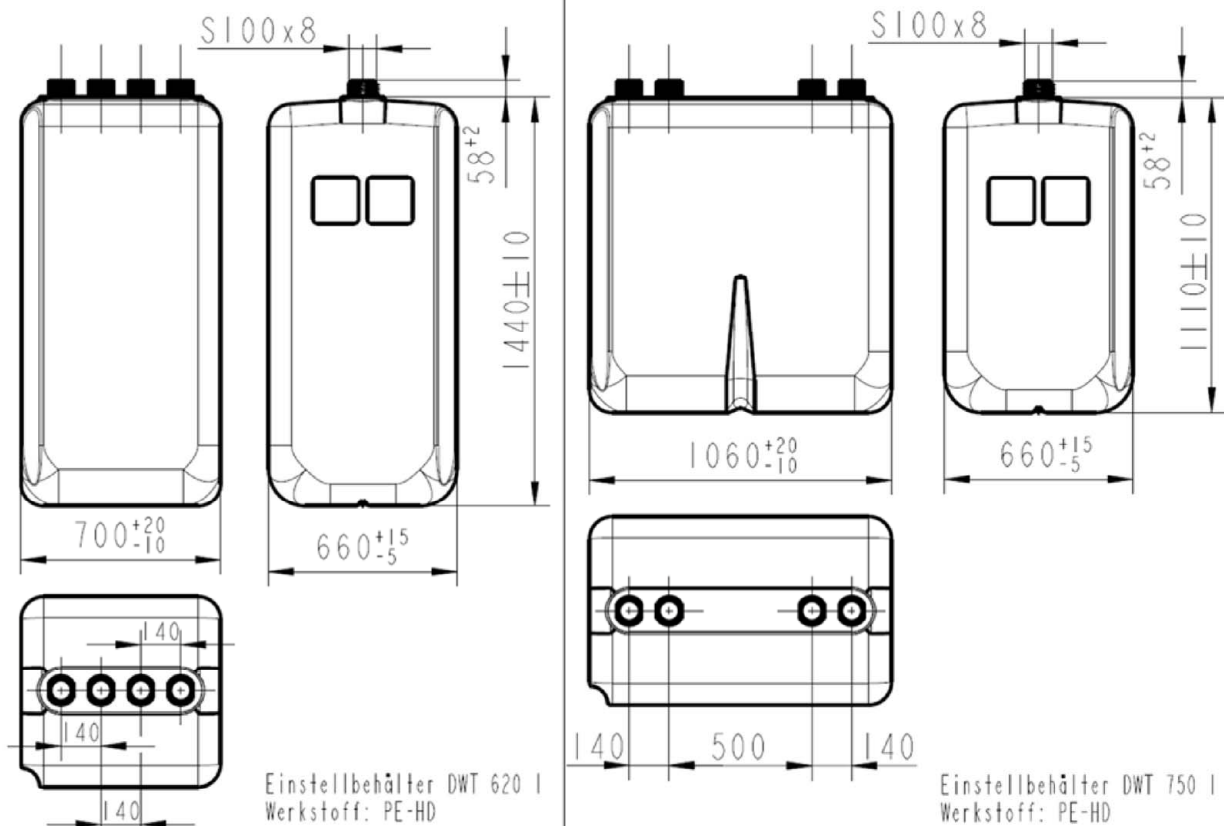
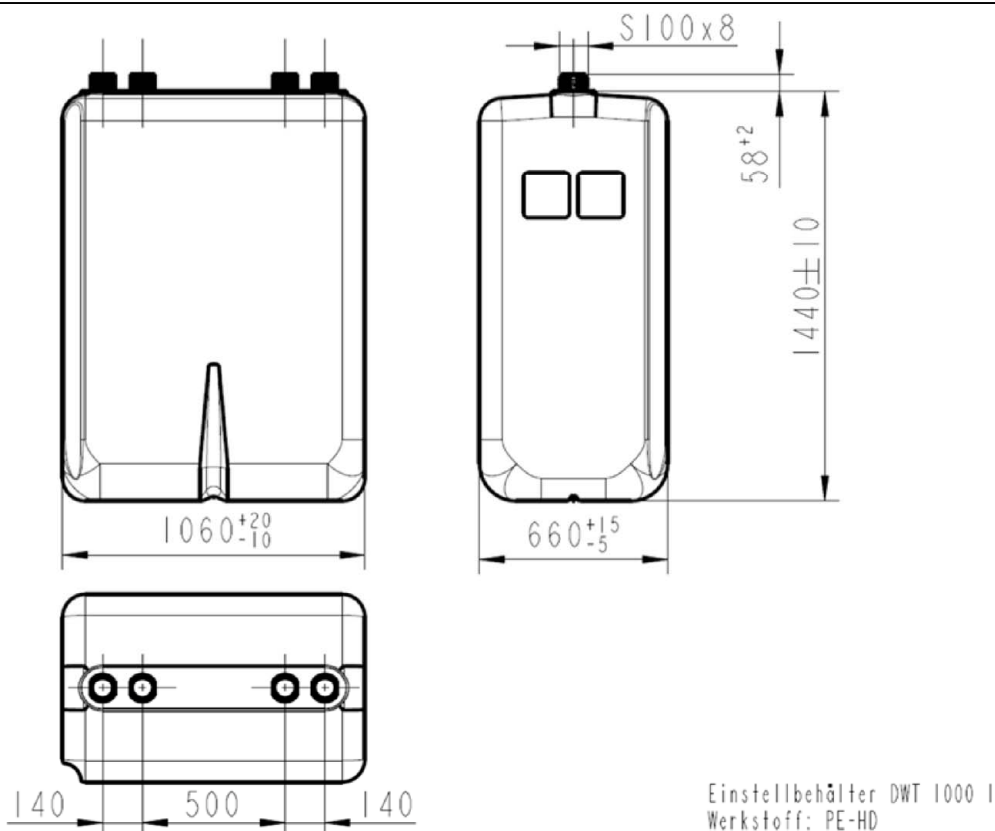


\* Höhe Fußgestell 100 mm  
(....) Höhe Fußgestell 50 mm

Blasgeformte Behälter aus Polyethylen (PE-HD)  
in Stahlblechauffangvorrichtung auf Fußgestell

Übersicht

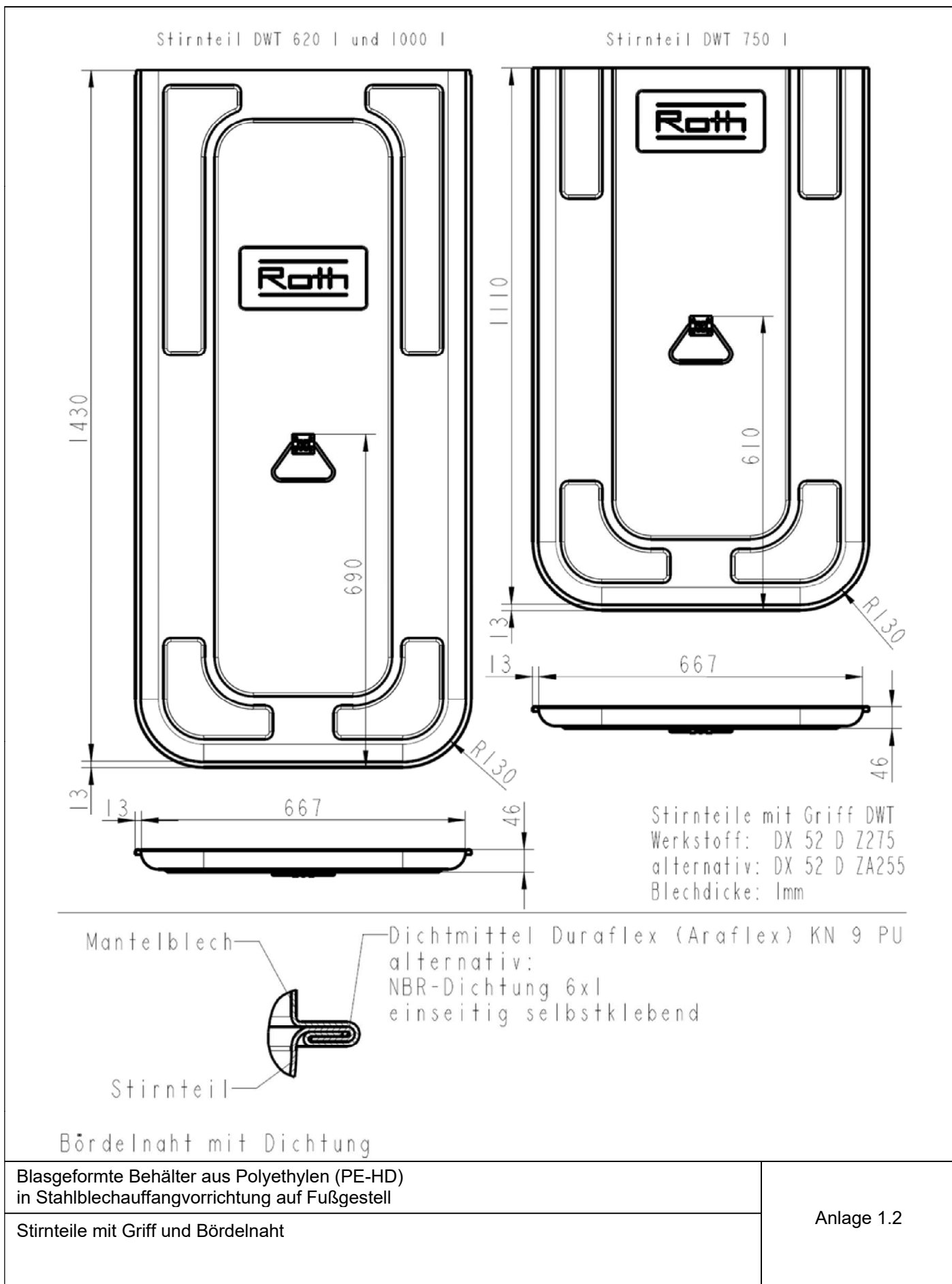
Anlage 1

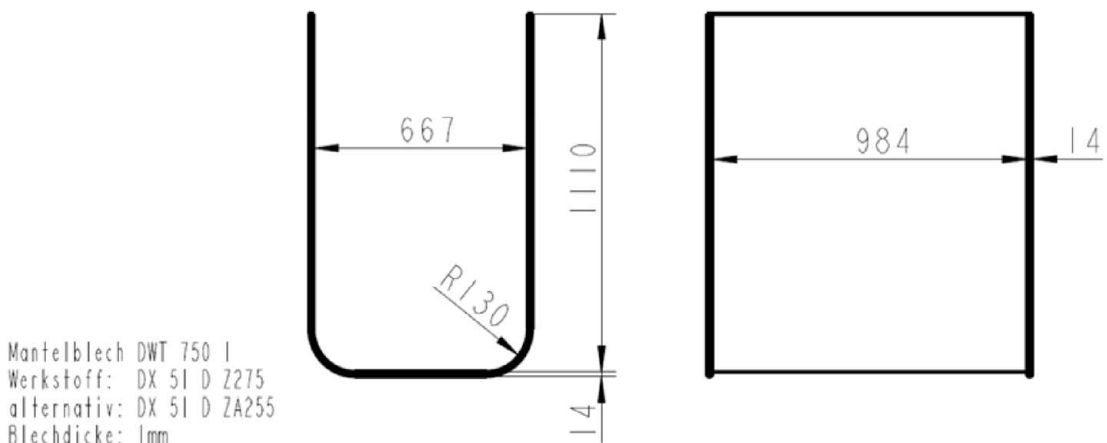
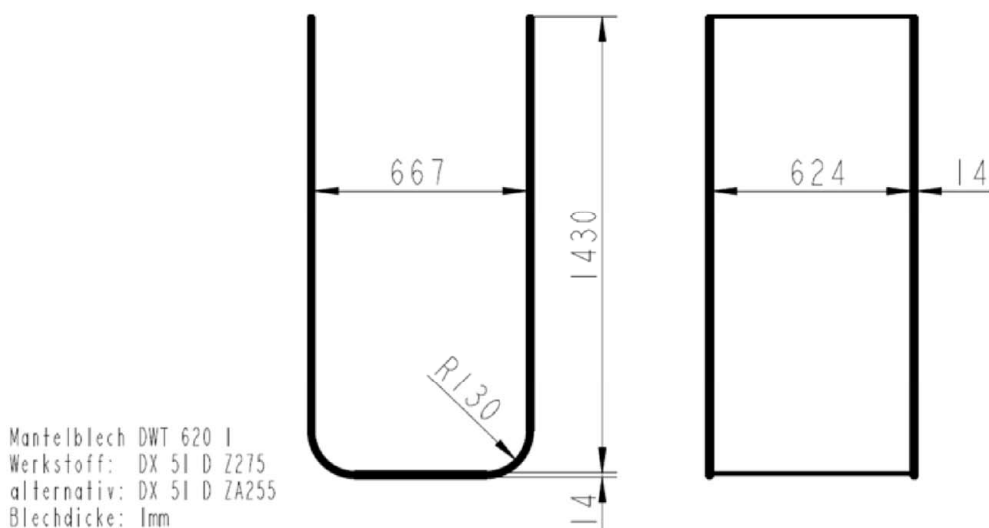
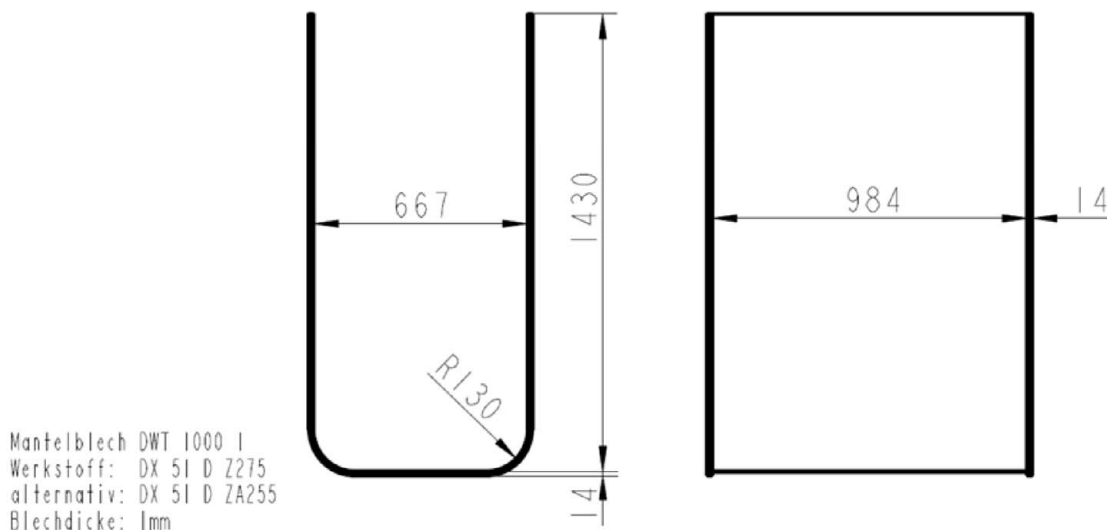


Blasgeformte Behälter aus Polyethylen (PE-HD)  
 in Stahlblechauffangvorrichtung auf Fußgestell

Innenbehälter

Anlage 1.1

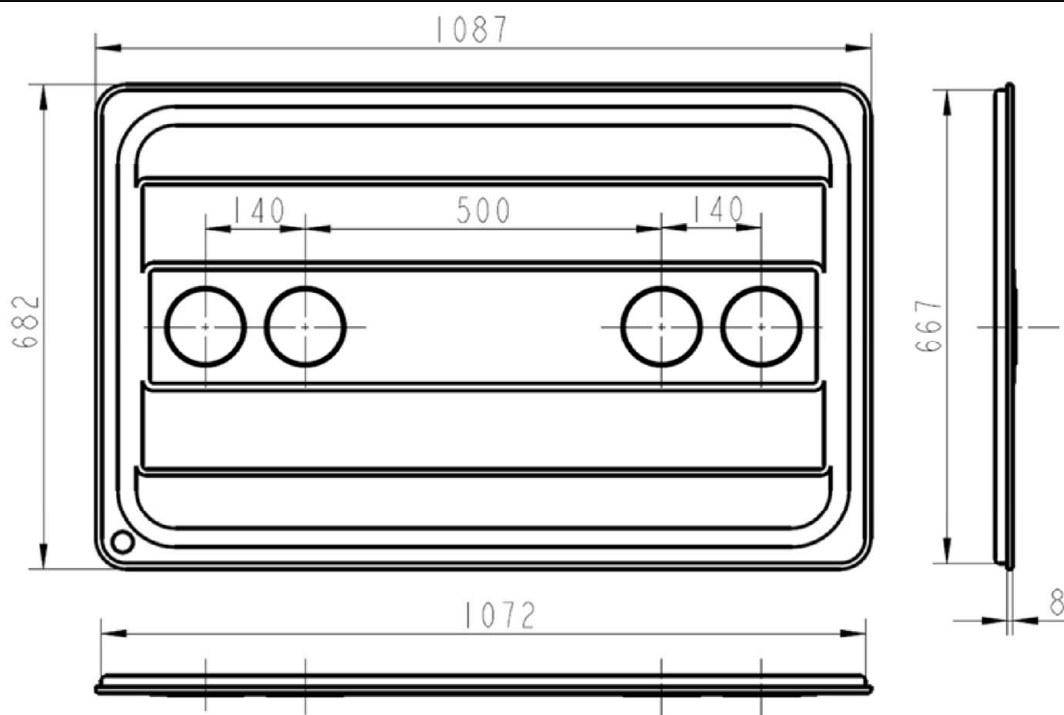




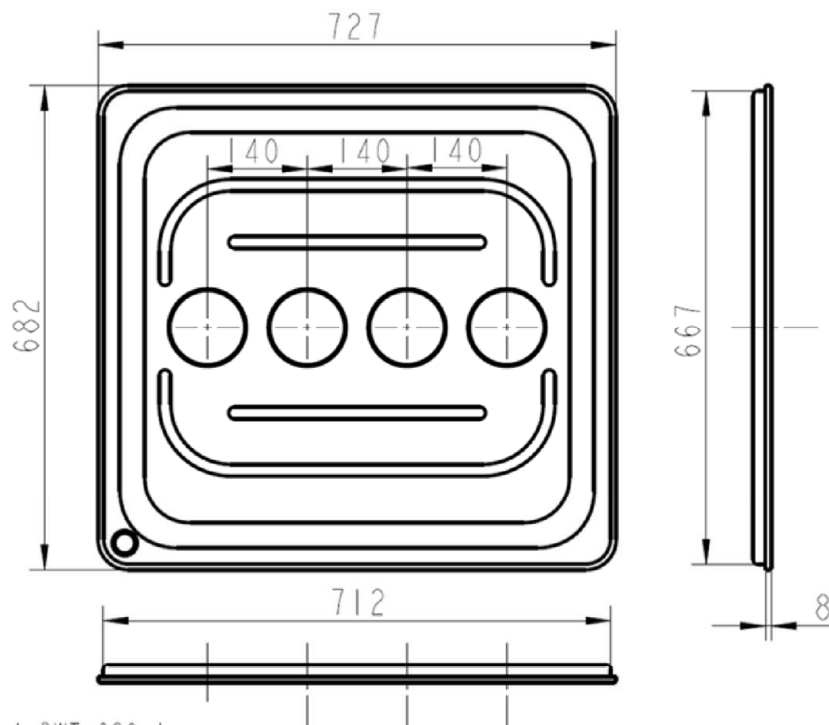
Blasgeformte Behälter aus Polyethylen (PE-HD)  
 in Stahlblechauffangvorrichtung auf Fußgestell

Mantelbleche

Anlage 1.3



Deckel DWT 750 I und 1000 I  
Werkstoff: DX 53 D Z275  
alternativ: DX 53 D ZA255  
Blechdicke: 0,75mm



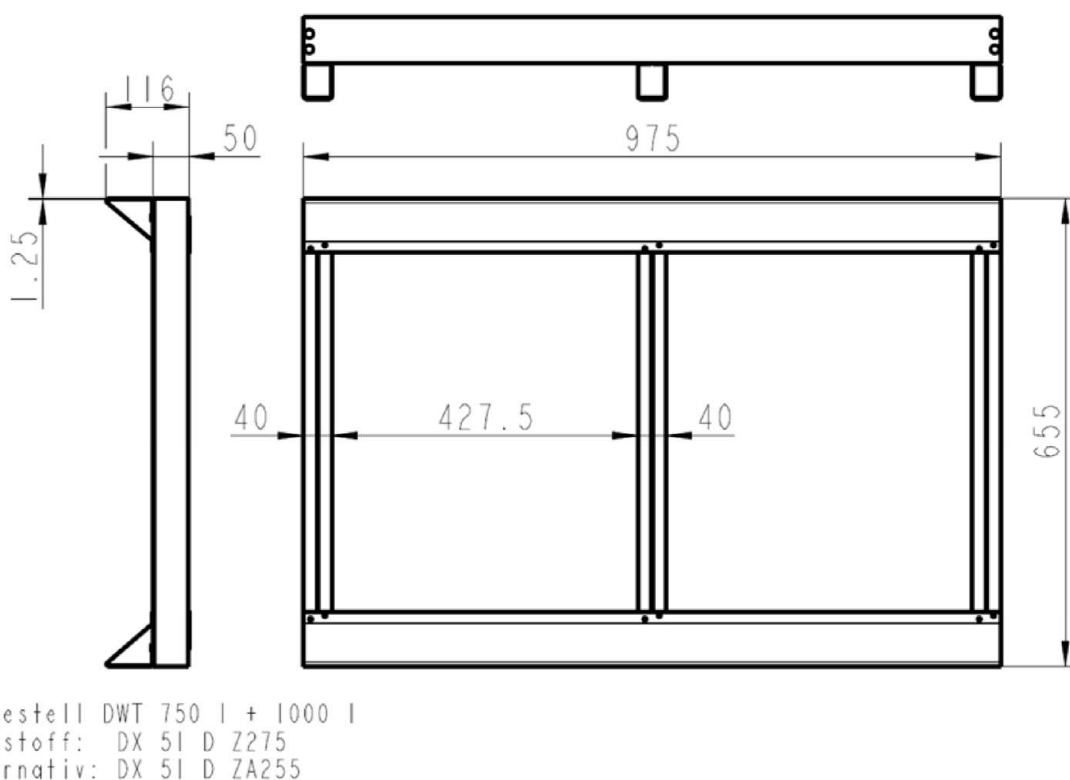
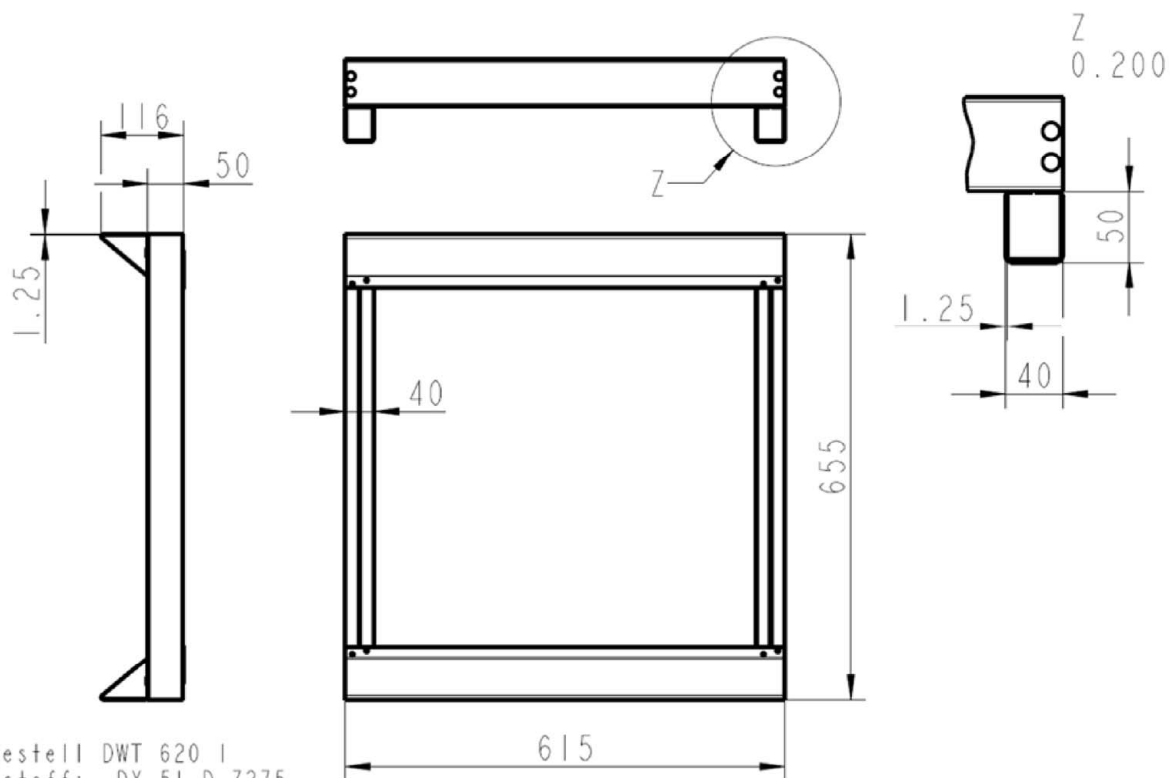
Deckel DWT 620 I  
Werkstoff: DX 53 D Z275  
alternativ: DX 53 D ZA255  
Blechdicke: 0,75mm

Blasgeformte Behälter aus Polyethylen (PE-HD)  
in Stahlblechauffangvorrichtung auf Fußgestell

Deckel

Anlage 1.4

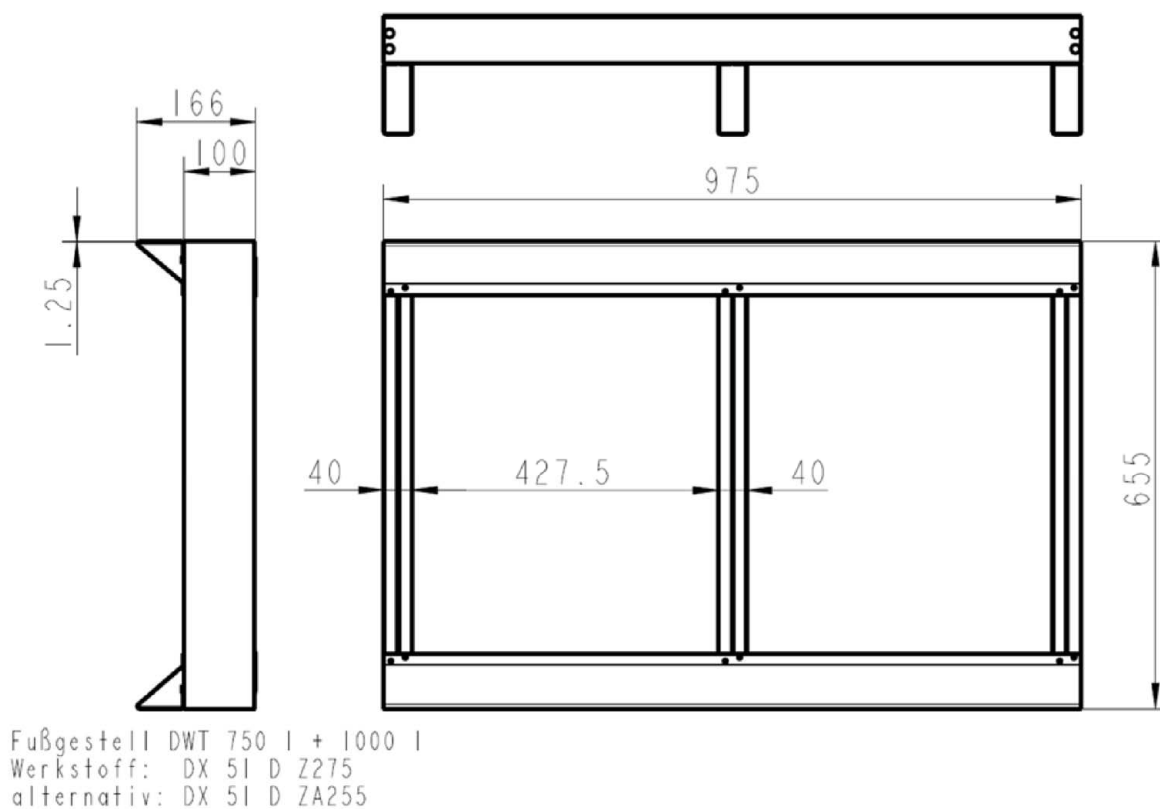
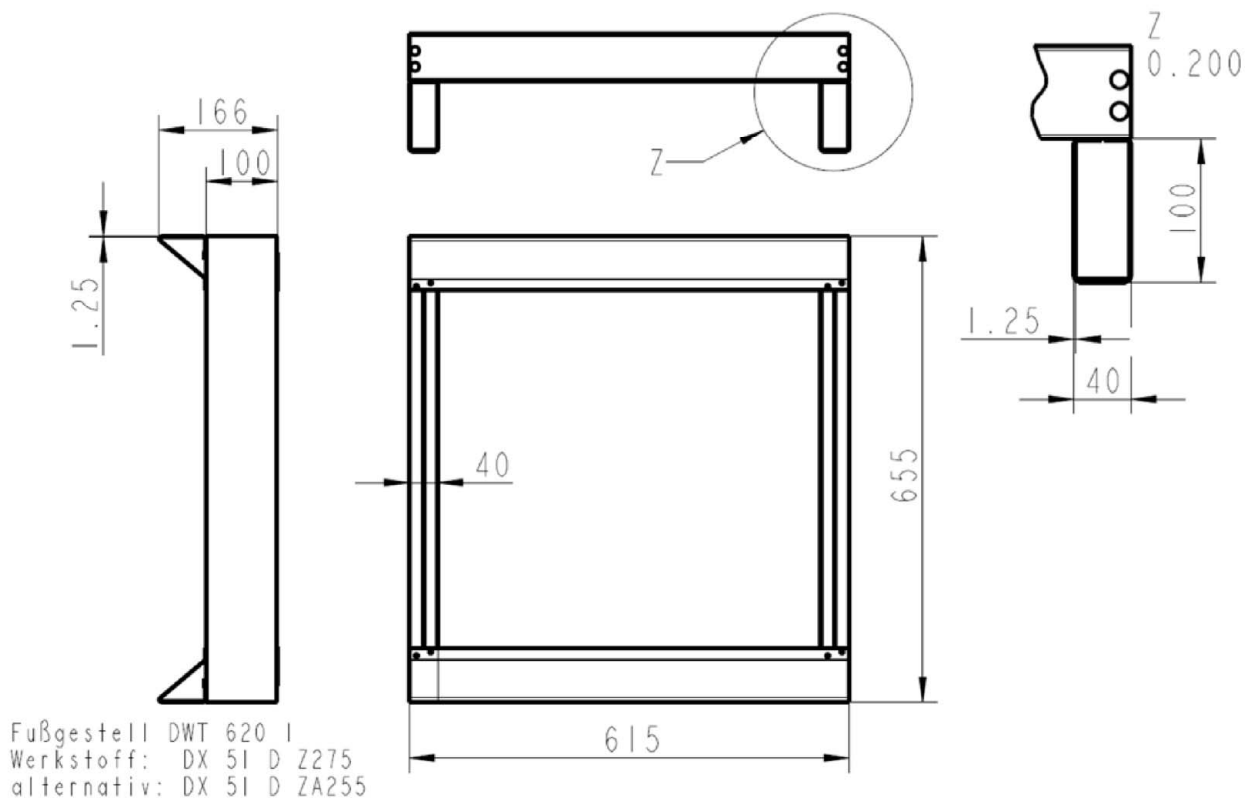




Blasgeformte Behälter aus Polyethylen (PE-HD)  
 in Stahlblechauffangvorrichtung auf Fußgestell

Fußgestell H = 50 mm mit Blindnieten

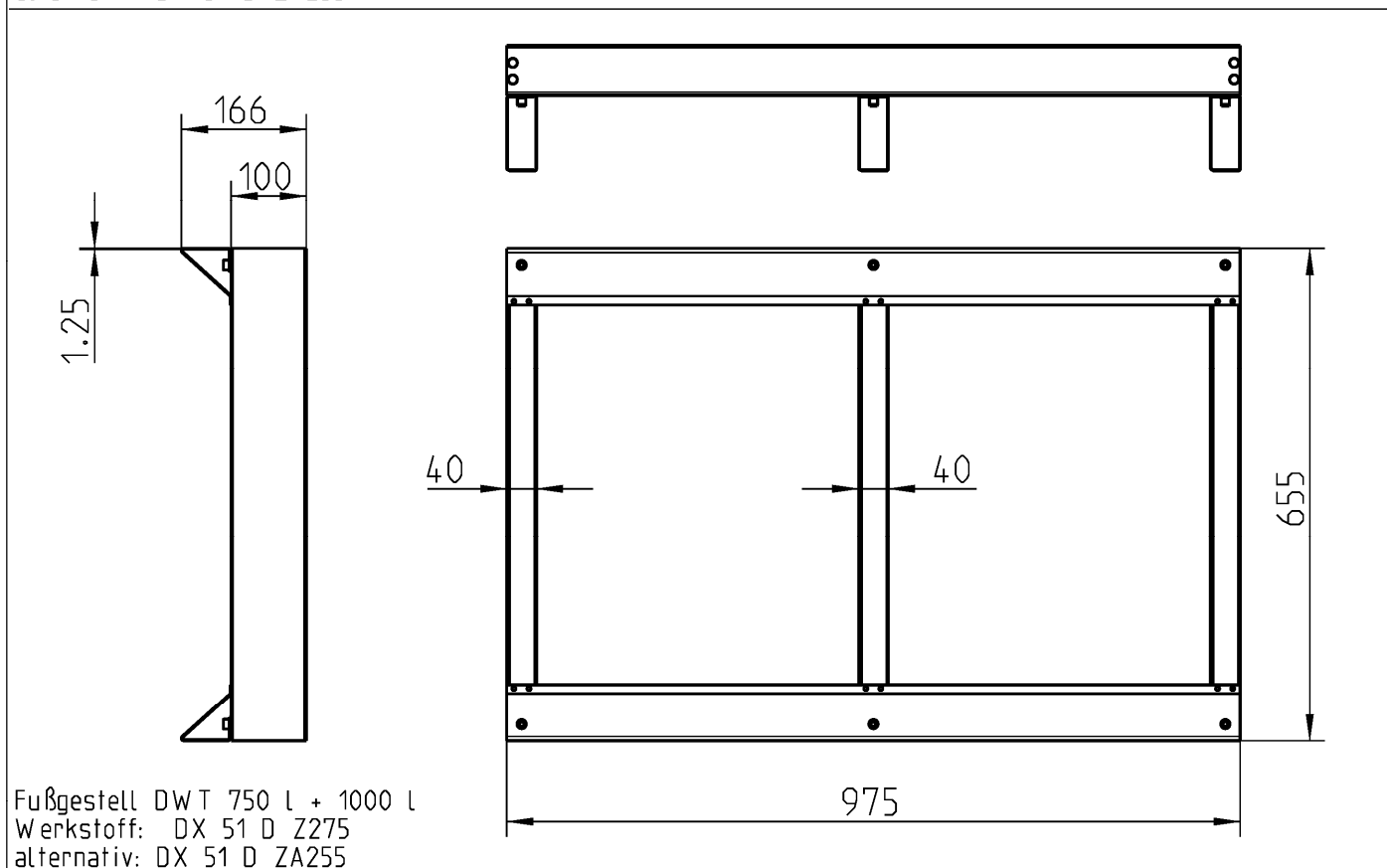
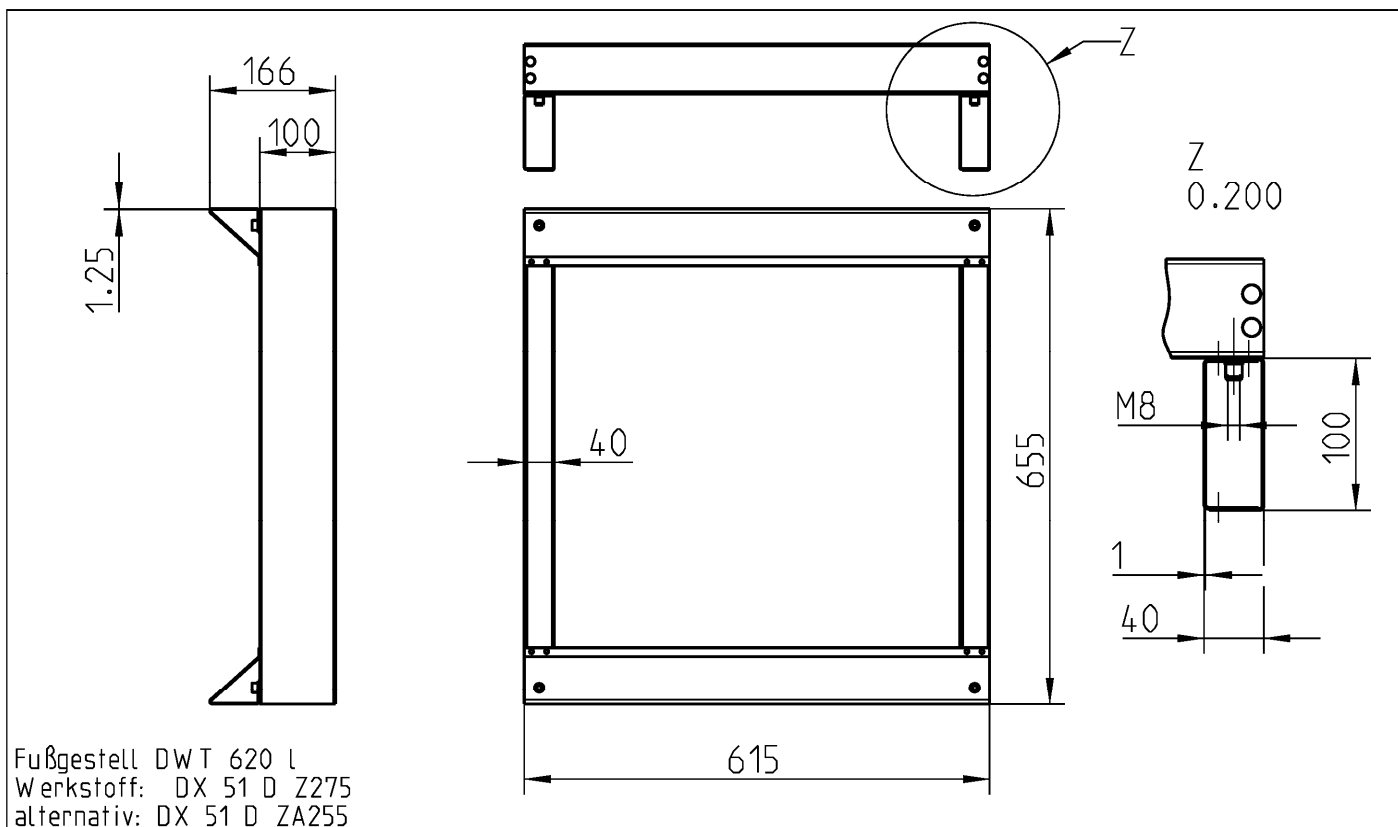
Anlage 1.5



Blasgeformte Behälter aus Polyethylen (PE-HD)  
in Stahlblechauffangvorrichtung auf Fußgestell

Fußgestell H = 100 mm

Anlage 1.6

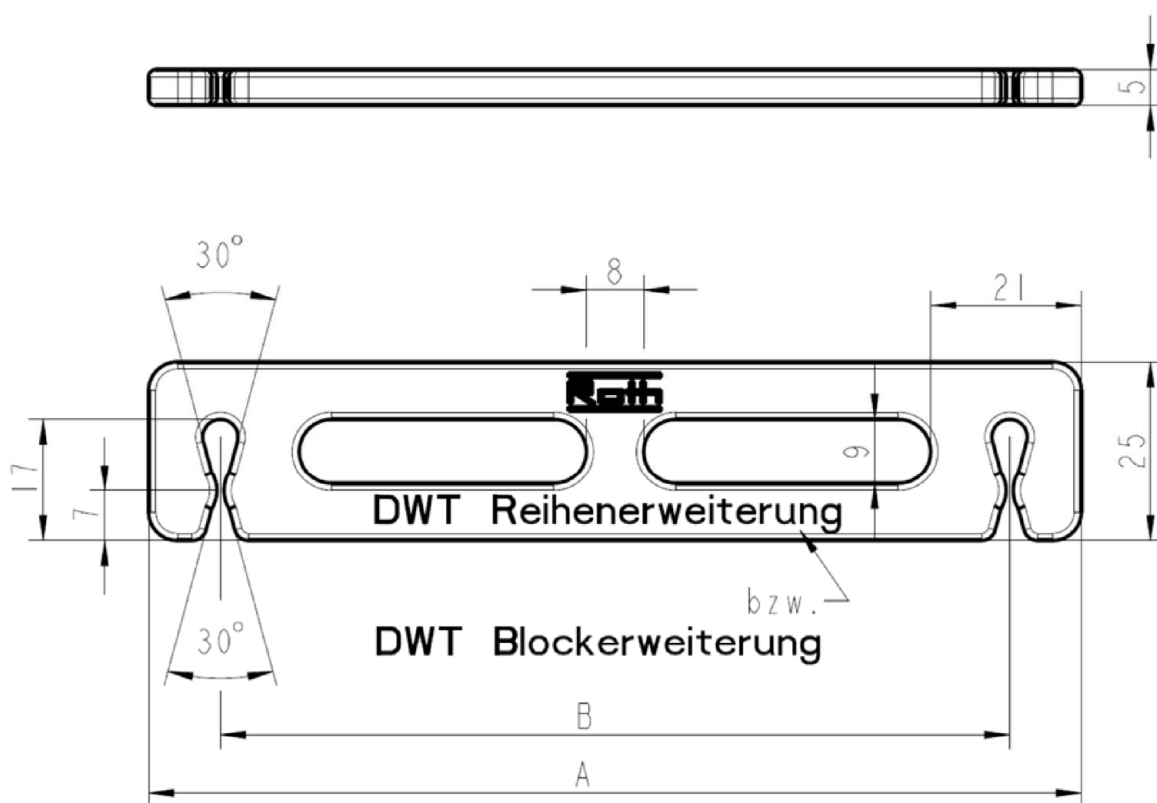


Blasgeformte Behälter aus Polyethylen (PE-HD)  
in Stahlblechauffangvorrichtung auf Fußgestell

Fußgestell H = 100 mm mit Blindnieten

Anlage 1.7

Abstandhalter  
 Werkstoff: PE-HD



Abstandhalter	A	B
DWT 620 l, 750 l, 1000 l Reihe Füllsystem "DWT"	130	110
DWT 620 l, 750 l, 1000 l Reihe Füllsystem "Füllstar"	150	130
DWT 620 l, 750 l, 1000 l Block Füllsystem "DWT" DWT 750 l, 1000 l Block Füllsystem "Füllstar"	200	180
DWT 620 l Block Füllsystem "Füllstar"	184	164

Blasgeformte Behälter aus Polyethylen (PE-HD)  
 in Stahlblechauffangvorrichtung auf Fußgestell

Abstandhalter DWT

Anlage 1.8

**Blasgeformte Behälter aus Polyethylen (PE-HD) in  
Stahlblechauffangvorrichtung auf Fußgestell 620 I, 750 I  
und 1000 I Typ "DWT 620 / 750 / 1000" Behältersysteme**

**Anlage 2**

**Werkstoffe**

**1 Formmassen für Innenbehälter**

(1) Zur Herstellung der Innenbehälter dürfen nur die in der Spalte 1 der nachstehenden Tabelle 1 aufgeführten Formmassen mit den in Spalte 2 und 3 genannten Materialkennwerten verwendet werden.

Tabelle 1: Formmassen, Materialkennwerte

Spalte	1	2	3
Nr.	<b>Typenbezeichnung Hersteller Bezeichnung nach DIN EN ISO 17855-1<sup>1</sup></b>	<b>MFR 190/21,6 [g/10 min]</b>	<b>Dichte bei 23 °C [g/cm<sup>3</sup>]</b>
1.	<b>Alcudia 49070 UV</b> der Repsol Chemie ISO 17855-PE-HD,,BAHN,50-G090	8,5 ± 1,5	0,949 ± 0,002
2.	<b>Lupolen 4261 AG UV</b> der Basell Polyolefins ISO 17855-PE-HD,,BHN,44-G090	6,1 ± 0,7	0,945 ± 0,002

(2) Die Formmasse ist mit mindestens 70 % Neuware und höchstens 30 % sortenreiner Rücklaufmasse zu verarbeiten. Die Verwendung von Regranulaten ist nicht zulässig. Eine Mischung der unterschiedlichen Formmassen ist unzulässig.

**2 Auffangvorrichtung (s. zeichn. Anlagen 1.2 bis 1.4)**

**verzinktes Stahlblech nach EN 10346<sup>2</sup>**

Mantel: DX 51 D+ Z 275 bzw. ZA 255  
Blechdicke: 1 mm

Stirnteile: DX 52 D+ Z 275 bzw. ZA 255  
Blechdicke: 1 mm

Deckel: DX 53 D+ Z 275 bzw. ZA 255  
Blechdicke: 0,75 mm

Dichtungswerkstoff für Bördelnaht:  
Die Dichtmittel sind in Anlage 1.2 aufgeführt.

**3 Behälterzubehör / Abstandhalter / Fußgestell / Gewindestutzen mit Deckelabdichtung**

Die Werkstoffe sind in den Anlagen 1.5 bis 1.8 sowie in den hinterlegten Anlagen aufgeführt.  
Werkstoff/Blechdicke für das Fußgestell sind in den Anlagen 1.5 und 1.7 aufgeführt.

<sup>1</sup> DIN EN ISO 17855-1:2015-02 Kunststoffe – Polyethylen (PE)-Formmassen – Teil 1: Bezeichnungssystem und Basis für Spezifikationen (ISO 17855-1:2014)

<sup>2</sup> DIN EN 10346:2009-07 Kontinuierlich Schmelztauchveredelte Flacherzeugnisse aus Stahl; Technische Lieferbedingungen; Deutsche Fassung EN 10346:2009

**Blasgeformte Behälter aus Polyethylen (PE-HD) in  
Stahlblechauffangvorrichtung auf Fußgestell 620 I, 750 I  
und 1000 I Typ "DWT 620 / 750 / 1000" Behältersysteme**

**Anlage 3**

**Verpackung, Transport und Lagerung**

**1 Verpackung**

Eine Verpackung der Behälter zum Zwecke des Transports bzw. der (Zwischen-) Lagerung ist bei Beachtung der Anforderungen des Abschnitts 2 nicht erforderlich. Alle Stutzenöffnungen sind durch Aufschrauben der Verschlusskappen zu schließen.

**2 Transport, Lagerung**

**2.1 Allgemeines**

Der Transport ist nur von solchen Firmen durchzuführen, die über fachliche Erfahrungen, geeignete Geräte, Einrichtungen und Transportmittel sowie ausreichend geschultes Personal verfügen.

**2.2 Transportvorbereitung**

(1) Die Behälter sind so für den Transport vorzubereiten, dass beim Verladen, Transportieren und Abladen keine Schäden auftreten.

(2) Die Ladefläche des Transportfahrzeugs muss so beschaffen sein, dass Beschädigungen der Behälter durch punktförmige Stoß- oder Druckbelastungen auszuschließen sind.

**2.3 Auf- und Abladen**

(1) Beim Abheben, Verahren und Absetzen der Behälter müssen stoßartige Beanspruchungen vermieden werden.

(2) Kommt ein Gabelstapler zum Einsatz, müssen während der Fahrt mit dem Gabelstapler die Behälter gesichert werden.

(3) Stutzen und sonstige hervorstehende Behälerteile dürfen nicht zur Befestigung oder zum Heben herangezogen werden. Ein Schleifen der Behälter über den Untergrund ist nicht zulässig.

**2.4 Beförderung**

(1) Die Behälter sind gegen Lageveränderung während der Beförderung zu sichern.

(2) Durch die Art der Befestigung dürfen die Behälter nicht beschädigt werden.

**2.5 Lagerung**

(1) Bei Zwischenlagerung im Freien sind die Behälter gegen Beschädigung und Sturmwirkung zu schützen. Die Behälter dürfen nicht länger als 6 Monate der freien Bewitterung ausgesetzt werden.

(2) Es ist unbedingt darauf zu achten, dass kein Niederschlagswasser zwischen Innenbehälter und Auffangvorrichtung gerät.

**2.6 Schäden**

Bei Schäden, die durch den Transport bzw. bei der Lagerung entstanden sind, ist nach den Feststellungen eines Sachverständigen nach Wasserrecht oder der Zertifizierungsstelle zu verfahren.



**Blasgeformte Behälter aus Polyethylen (PE-HD) in  
Stahlblechauffangvorrichtung auf Fußgestell 620 I, 750 I  
und 1000 I Typ "DWT 620 / 750 / 1000" Behältersysteme**

**Anlage 4  
Seite 1 von 3**

**Übereinstimmungsbestätigung**

**1 Werkseigene Produktionskontrolle**

**1.1 Werkstoffe**

(1) Für die in Anlage 2, Tabelle 1 aufgeführten Werkstoffe sind die in der Tabelle 1 genannten Nachweise zu erbringen, wobei die in Tabelle 2 genannten Überwachungskennwerte als Minimal- bzw. Maximalwerte einzuhalten sind.

(2) Bei der Ermittlung der Werte ist jeweils der Mittelwert aus mindestens drei Einzelmessungen zu bilden.

Tabelle 1: Prüfungen und Dokumentation der Werkstoffe

Gegenstand	Eigenschaft	Prüfgrundlage	Dokumentation	Häufigkeit
Formmasse	Handelsname, Typenbezeichnung Formmasstyp nach DIN EN ISO 17855-1 <sup>1</sup>	Anlage 2, Abschnitt 1	Abnahmeprüfzeugnis 3.1 nach DIN EN 10204 <sup>3</sup>	jede Lieferung
	MFR, Dichte		Aufzeichnung oder Abnahmeprüfzeugnis 3.1 nach DIN EN 10204 <sup>3</sup>	
Formstoff	MFR, Dichte	Anlage 4, Abschnitt 1.1, Tabelle 2	Aufzeichnung	nach Betriebsanlauf bzw. nach Chargenwechsel

Tabelle 2: Werkstoffkennwerte (Überwachungskennwerte)

Gegenstand	Dichte [g/cm <sup>3</sup> ] nach DIN EN ISO 1183-1 <sup>4</sup>	MFR [g/10 min] nach DIN ISO 1133-1 <sup>5</sup>
Formmasse	siehe Anlage 2, Abschnitt 1	
Formstoff	$d_{R(e)} + 0,004 \geq d_{R(a)}$	$\max. MFR(e) \leq 1,15 \times MFR(a)$
Index a ... vor der Verarbeitung an der Formmasse Index e ... nach der Verarbeitung am Formstoff		

<sup>3</sup> DIN EN 10204:2005-01

<sup>4</sup> DIN EN ISO 1183-1:2019-09

<sup>5</sup> DIN ISO 1133-1:2022-10

Metallische Erzeugnisse – Arten von Prüfbescheinigungen

Kunststoffe - Verfahren zur Bestimmung der Dichte von nicht verschäumten Kunststoffen - Teil 1: Eintauchverfahren, Verfahren mit Flüssigkeitspyknometer und Titrationsverfahren (ISO 1183-1:2019, korrigierte Fassung 2019-05); Deutsche Fassung EN ISO 1183-1:2019

Kunststoffe - Bestimmung der Schmelze-Massefließrate (MFR) und der Schmelze-Volumenfließrate (MVR) von Thermoplasten – Teil 1: Allgemeines Prüfverfahren (ISO 1133-1:2022); Deutsche Fassung EN ISO 1133-1:2022

**Blasgeformte Behälter aus Polyethylen (PE-HD) in  
Stahlblechauffangvorrichtung auf Fußgestell 620 I, 750 I  
und 1000 I Typ "DWT 620 / 750 / 1000" Behältersysteme**

**Anlage 4  
Seite 2 von 3**

**Übereinstimmungsbestätigung**

**1.2 Behälter (Innenbehälter)**

(1) An den Innenbehältern sind die in Tabelle 3 genannten Prüfungen durchzuführen, wobei die in den Tabellen 4 bis 6 genannten Messwerte einzuhalten sind.

Tabelle 3: Prüfungen und Prüfgrundlage

Eigenschaft	Prüfgrundlage	Dokumentation	Häufigkeit
Oberflächen	in Anlehnung an DVS 2206-1 <sup>6</sup>	Aufzeichnung	jeder Behälter
Wanddicken, Behältermassen	s. Tabelle 4 bis Tabelle 6 dieser Anlage		
Dichtheit	s. Abschnitt 1.2 (2) dieser Anlage		
Überlaufvolumen und Differenz des Überlaufvolumens für Behälter in Behältersystemen	s. Abschnitt 1.2 (3) dieser Anlage		nach Maßgabe der Zertifizierungsstelle

Tabelle 4: Mindestwanddicken, -behältermassen Behältertyp "DWT 620"

Eigenschaft	Messpunkt/Maßgabe	Messwert
		Alcudia 49070 UV / Lupolen 4261 AG UV
Wanddicke [mm]	im Bereich der Ecken und Kanten	oben 2,7 unten 3,4
	im Bodenbereich	4,1
	in den übrigen Bereichen (Flächen)	3,0
Masse [kg]	Behälter ohne Zubehör	18,2

Tabelle 5: Mindestwanddicken, -behältermassen Behältertyp "DWT 1000"

Eigenschaft	Messpunkt/Maßgabe	Messwert
		Alcudia 49070 UV / Lupolen 4261 AG UV
Wanddicke [mm]	im Bereich der Ecken und Kanten	oben 2,8 unten 3,5
	im Bodenbereich	4,2
	in den übrigen Bereichen (Flächen)	3,3
Masse [kg]	Behälter ohne Zubehör	24,5

<sup>6</sup> Merkblatt DVS 2206-1:2011-09 Zerstörungsfreie Prüfungen von Behältern, Apparaten und Rohrleitungen aus thermoplastischen Kunststoffen – Maß- und Sichtprüfung

**Blasgeformte Behälter aus Polyethylen (PE-HD) in  
Stahlblechauffangvorrichtung auf Fußgestell 620 I, 750 I  
und 1000 I Typ "DWT 620 / 750 / 1000" Behältersysteme**

**Anlage 4  
Seite 3 von 3**

**Übereinstimmungsbestätigung**

Tabelle 6: Mindestwanddicken, -behältermassen Behältertyp "DWT 750"

Eigenschaft	Messpunkt/Maßgabe	Messwert	
		Alcudia 49070 UV	Lupolen 4261 AG UV
Wanddicke [mm]	im Bereich der Ecken und Kanten	oben	3,4
		unten	3,4
	im Bodenbereich	4,3	4,2
	in den übrigen Bereichen (Flächen)	3,1	3,2
Masse [kg])	Behälter ohne Zubehör	20,6	20,6

(2) Als Prüfdruck ist der 1,3-fache statische Druck der zu lagernden Flüssigkeit anzusetzen, mindestens jedoch der von Wasser, bezogen auf den Behälterboden.

(3) Die Differenz des Überlaufvolumens  $\Delta V$  für Behälter (Innenbehälter) in Behältersystemen (Volumendifferenz) muss die nachfolgend genannte Anforderung erfüllen:

$$\Delta V = V_{\max} - V_{\min} \leq 1\% V_{\min}$$

$V_{\max}$ : Überlaufvolumen des größten Behälters des Behältersystems

$V_{\min}$ : Überlaufvolumen des kleinsten Behälters des Behältersystems

(4) Im Zeitraum der Geltungsdauer dieses Bescheides sind alle Behältertypen in die Prüfung einzubeziehen.

**1.3 Auffangvorrichtung (verzinktes Stahlblech) / Fußgestell (Konsole)**

(1) Die Einhaltung der in Anlage 2, Abschnitt 2, festgelegten Werkstoffkennwerte und die Anforderungen an die Ausführung sind zu überwachen

(2) Die werkseigene Produktionskontrolle ist in Anlehnung an DIN 6600<sup>7</sup> durchzuführen. Die Überwachung erfolgt durch einen Werkprüfer, der im Wesentlichen folgende Prüfungen durchführt:

1. Bauprüfung (Übereinstimmung mit den Konstruktionszeichnungen)
2. Prüfung der Bördelnaht (Sichtprüfung)
3. Dichtheitsprüfung
4. Kontrolle des Korrosionsschutzes (auch Fußgestelle)

(3) Die Prüfungen sind an jeder Auffangvorrichtung durchzuführen. Die Dichtheitsprüfung erfolgt durch zerstörungsfreie Werkstoffprüfung z. B. nach dem Vakuumverfahren, dem Farbeindringverfahren nach DINEN ISO 3452-1<sup>8</sup> oder einem gleichwertigen Verfahren. Das Füllen der Auffangvorrichtung mit Wasser bzw. das Eintauchen der Auffangvorrichtung in Wasser wird nicht als gleichwertiges Verfahren angesehen.

(4) Zum Zeichen der einwandfreien Beschaffenheit nach den Prüfungen ist jede Auffangvorrichtung mit dem Prüfzeichen des Prüfers zu versehen und ein entsprechendes Prüfzeugnis auszustellen.

<sup>7</sup> DIN 6600: 2016-07 Ausführung von Behältern (Tanks) aus Stahl für die Lagerung von Flüssigkeiten - Werkseigene Produktionskontrolle

<sup>8</sup> DIN EN ISO 3452-1:2022-02 Zerstörungsfreie Prüfung - Eindringprüfung - Teil 1: Allgemeine Grundlagen (ISO 3452-1:2021); Deutsche Fassung EN ISO 3452-1:2021