

Bescheid

über die Änderung der
allgemeinen bauaufsichtlichen Zulassung/
allgemeinen Bauartgenehmigung
vom 10. März 2023

Nummer:
Z-41.3-696

Antragsteller:
Helios Ventilatoren GmbH + Co KG
Lupfenstraße 8
78056 Villingen-Schwenningen

Gegenstand des Bescheides:
**Absperrvorrichtungen gegen Feuer und Rauch
in Luftleitungen entsprechend DIN 18017-3 vom Typ BAE**

Eine vom Bund und den Ländern gemeinsam
getragene Anstalt des öffentlichen Rechts

**Zulassungs- und Genehmigungsstelle
für Bauprodukte und Bauarten**

Datum: 13.06.2023 Geschäftszeichen:
III 23-1.41.3-5/23

Geltungsdauer
vom: **13. Juni 2023**
bis: **10. März 2028**

Dieser Bescheid ändert die allgemeinen bauaufsichtliche Zulassung/allgemeinen Bauartgenehmigung
Nr. Z-41.3-696 vom 10. März 2023.

Dieser Bescheid umfasst drei Seiten und zwei Anlagen. Er gilt nur in Verbindung mit der oben
genannten allgemeinen bauaufsichtlichen Zulassung/allgemeinen Bauartgenehmigung und darf nur
zusammen mit dieser verwendet werden.

I ALLGEMEINE BESTIMMUNGEN

Die Allgemeinen Bestimmungen der allgemeinen bauaufsichtlichen Zulassung und der allgemeinen Bauartgenehmigung Nr. Z-41.3-696 werden durch folgende Fassung ersetzt:

- 1 Mit diesem Bescheid ist die Verwendbarkeit bzw. Anwendbarkeit des Regelungsgegenstandes im Sinne der Landesbauordnungen nachgewiesen.
- 2 Dieser Bescheid ersetzt nicht die für die Durchführung von Bauvorhaben gesetzlich vorgeschriebenen Genehmigungen, Zustimmungen und Bescheinigungen.
- 3 Dieser Bescheid wird unbeschadet der Rechte Dritter, insbesondere privater Schutzrechte, erteilt.
- 4 Dem Verwender bzw. Anwender des Regelungsgegenstandes sind, unbeschadet weitergehender Regelungen in den "Besonderen Bestimmungen", Kopien dieses Bescheides zur Verfügung zu stellen. Zudem ist der Verwender bzw. Anwender des Regelungsgegenstandes darauf hinzuweisen, dass dieser Bescheid an der Verwendungs- bzw. Anwendungsstelle vorliegen muss. Auf Anforderung sind den beteiligten Behörden ebenfalls Kopien zur Verfügung zu stellen.
- 5 Dieser Bescheid darf nur vollständig vervielfältigt werden. Eine auszugsweise Veröffentlichung bedarf der Zustimmung des Deutschen Instituts für Bautechnik. Texte und Zeichnungen von Werbeschriften dürfen diesem Bescheid nicht widersprechen, Übersetzungen müssen den Hinweis "Vom Deutschen Institut für Bautechnik nicht geprüfte Übersetzung der deutschen Originalfassung" enthalten.
- 6 Dieser Bescheid wird widerruflich erteilt. Die Bestimmungen können nachträglich ergänzt und geändert werden, insbesondere, wenn neue technische Erkenntnisse dies erfordern.
- 7 Dieser Bescheid bezieht sich auf die von dem Antragsteller gemachten Angaben und vorgelegten Dokumente. Eine Änderung dieser Grundlagen wird von diesem Bescheid nicht erfasst und ist dem Deutschen Institut für Bautechnik unverzüglich offenzulegen.

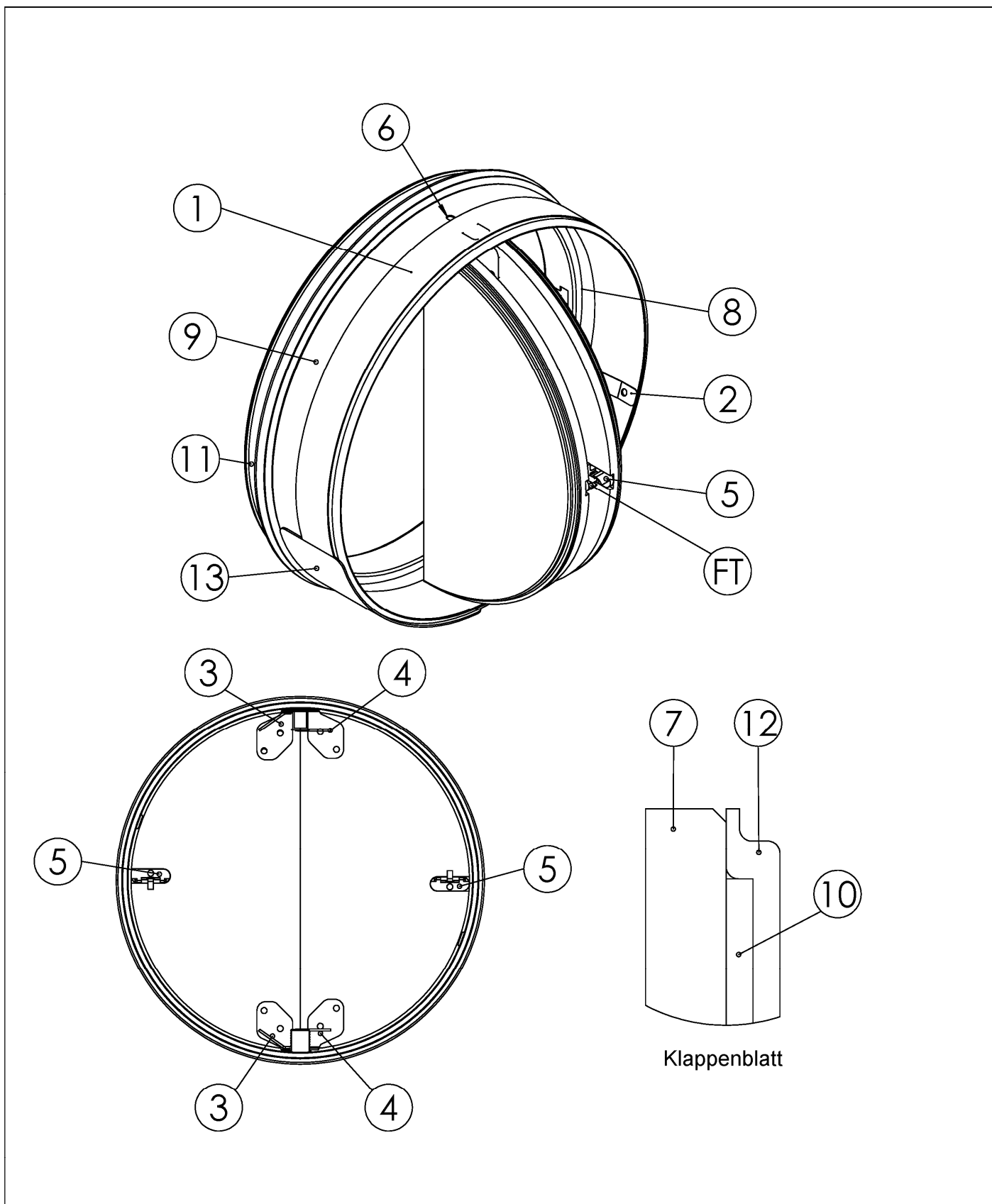
II BESONDERE BESTIMMUNGEN

Die Besonderen Bestimmungen der allgemeinen bauaufsichtlichen Zulassung/allgemeinen Bauartgenehmigung werden wie folgt geändert:

1. Anlage 1 der allgemeinen bauaufsichtlichen Zulassung/allgemeinen Bauartgenehmigung wird ersetzt durch die geänderte Anlage 1 dieses Bescheids
2. Anlage 8 der allgemeinen bauaufsichtlichen Zulassung allgemeinen Bauartgenehmigung wird ersetzt durch die geänderte Anlage 2 dieses Bescheids

Juliane Valerius
Referatsleiterin

Beglaubigt
Kopp



Absperrvorrichtungen gegen Feuer und Rauch
in Luftleitungen entsprechend DIN 18017-3 vom Typ BAE

BAE Übersicht

Anlage 1

Position	Menge	Bezeichnung	Werkstoff
1	1	Gehäuse	Stahlblech, verzinkt oder lackiert
2	2	Arretierung	Edelstahl
3	2	Feder	Edelstahl
4	2	Federbefestigungs- platte	Edelstahl
5	2	Halter Schmelzlot	xxx
6	1	Achse	Edelstahl
7	2	Klappenblatt	xxx
8	1	Klappenblatt Hitzedichtung (innen)	xxx
9	1	Körper Hitzedichtung (außen)	xxx
10	2	Klappenblatt Isolierung	xxx
11	1	Gummidichtung	xxx
12	2	Dichtungsschaum	xxx
13	1	Typenschild	
FT		Schmelzlot	xxx

xxx Material und Maße beim DIBT hinterlegt.

Absperrvorrichtungen gegen Feuer und Rauch
in Luftleitungen entsprechend DIN 18017-3 vom Typ BAE

Stückliste

Anlage 2