

Allgemeine bauaufsichtliche Zulassung

Eine vom Bund und den Ländern gemeinsam
getragene Anstalt des öffentlichen Rechts

**Zulassungs- und Genehmigungsstelle
für Bauprodukte und Bauarten**

Datum:

18.01.2023

Geschäftszeichen:

III 53-1.42.1-74/22

Zulassungsnummer:

Z-42.1-558

Geltungsdauer

vom: **18. Januar 2023**

bis: **18. Januar 2028**

Antragsteller:

GRAFE BETON

Tamara Grafe Beton GmbH

Großenhainer Straße 29

01561 Schönfeld

Zulassungsgegenstand:

Abwasserrohre aus Stahlbeton mit Korrosionsschutzauskleidung in den Nennweiten DN 300 bis DN 1000 mit der Bezeichnung "Stahlbeton Grafe-Perfect Pipe Plus SB-K-GM Inclusive Connector"

Der oben genannte Zulassungsgegenstand wird hiermit allgemein bauaufsichtlich zugelassen.
Dieser Bescheid umfasst sieben Seiten und drei Anlagen.

DIBt

I ALLGEMEINE BESTIMMUNGEN

- 1 Mit der allgemeinen bauaufsichtlichen Zulassung ist die Verwendbarkeit des Zulassungsgegenstandes im Sinne der Landesbauordnungen nachgewiesen.
- 2 Die allgemeine bauaufsichtliche Zulassung ersetzt nicht die für die Durchführung von Bauvorhaben gesetzlich vorgeschriebenen Genehmigungen, Zustimmungen und Bescheinigungen.
- 3 Die allgemeine bauaufsichtliche Zulassung wird unbeschadet der Rechte Dritter, insbesondere privater Schutzrechte, erteilt.
- 4 Hersteller und Vertreiber des Zulassungsgegenstandes haben, unbeschadet weiter gehender Regelungen in den "Besonderen Bestimmungen", dem Verwender des Zulassungsgegenstandes Kopien der allgemeinen bauaufsichtlichen Zulassung zur Verfügung zu stellen und darauf hinzuweisen, dass die allgemeine bauaufsichtliche Zulassung an der Verwendungsstelle vorliegen muss. Auf Anforderung sind den beteiligten Behörden ebenfalls Kopien der allgemeinen bauaufsichtlichen Zulassung zur Verfügung zu stellen.
- 5 Die allgemeine bauaufsichtliche Zulassung darf nur vollständig vervielfältigt werden. Eine auszugsweise Veröffentlichung bedarf der Zustimmung des Deutschen Instituts für Bautechnik. Texte und Zeichnungen von Werbeschriften dürfen der allgemeinen bauaufsichtlichen Zulassung nicht widersprechen. Übersetzungen der allgemeinen bauaufsichtlichen Zulassung müssen den Hinweis "Vom Deutschen Institut für Bautechnik nicht geprüfte Übersetzung der deutschen Originalfassung" enthalten.
- 6 Die allgemeine bauaufsichtliche Zulassung wird widerruflich erteilt. Die Bestimmungen der allgemeinen bauaufsichtlichen Zulassung können nachträglich ergänzt und geändert werden, insbesondere, wenn neue technische Erkenntnisse dies erfordern.
- 7 Dieser Bescheid bezieht sich auf die von dem Antragsteller im Zulassungsverfahren zum Zulassungsgegenstand gemachten Angaben und vorgelegten Dokumente. Eine Änderung dieser Zulassungsgrundlagen wird von diesem Bescheid nicht erfasst und ist dem Deutschen Institut für Bautechnik unverzüglich offenzulegen.

II BESONDERE BESTIMMUNGEN

1 Zulassungsgegenstand und Verwendungsbereich

Diese allgemeine bauaufsichtliche Zulassung gilt für die Herstellung und Verwendung von Abwasserrohren von aus Stahlbeton mit einer Innenauskleidung aus Polyethylen (PE-Liner) mit der Bezeichnung "Stahlbeton Grafe-Perfect Pipe Plus SB-K-GM Inclusive Connector" der Nennweiten DN 300 bis DN 1000.

Die Abwasserrohre aus Stahlbeton entsprechen den Anforderungen von DIN EN 1916¹ und auch von DIN V 1201².

Die Verbindung der Rohre ist nur mit "Perfect Connectoren" aus Polypropylen (PP) in den Nennweiten DN 300 bis DN 600 bzw. aus glasfaserverstärktem Polypropylen (PP-GF) in den Nennweiten DN 700 bis DN 1000 gemäß der allgemeinen bauaufsichtlichen Zulassung Nr. Z-42.5-552 zulässig.

Die Abwasserrohre dürfen für Abwasserkanäle und -leitungen verwendet werden, die als erdverlegte Freispiegelleitungen betrieben werden. Diese Kanäle bzw. Leitungen dürfen nur für die Ableitung von Abwasser gemäß DIN 1986-3³ bestimmt sein, das keine höheren Temperaturen aufweist als solche, die in DIN EN 476⁴ festgelegt sind.

Die Verlegung der Abwasserrohre mit den dazugehörigen PE-Connectoren muss unter Beachtung der Anforderungen nach DIN EN 1610⁵ und DIN 1986-100⁶ in Verbindung mit DIN EN 12056-1⁷ erfolgen. Darüber hinaus sind die Bestimmungen des Arbeitsblattes DWA-A 139⁸ zu beachten.

Diese Zulassung gilt nicht für die Herstellung nachträglicher Anschlüsse.

Für die werksseitige oder nachträgliche Herstellung seitlicher Anschlüsse dürfen nur Verfahren verwendet werden, für welche eine dem vorliegenden Anwendungsbereich entsprechende allgemeine bauaufsichtliche Zulassung gilt.

2 Bestimmungen für das Bauprodukt/ die Bauprodukte

2.1 Eigenschaften und Zusammensetzung

2.1.1 Abmessungen

Abmessungen, Form und Gestalt der Abwasserrohre entsprechen den Festlegungen in den Anlagen 1 bis 3.

2.1.2 PE-Liner

Die für die Auskleidung der Abwasserrohre verwendeten PE-Liner entsprechen den Bestimmungen der allgemeinen bauaufsichtlichen Zulassung Nr. Z-42.2-503.

1	DIN EN 1916: 2003-04	Rohre und Formstücke aus Beton, Stahlfaserbeton und Stahlbeton; Deutsche Fassung EN 1916:2002; Ausgabe: 2003-04 in Verbindung mit Berichtigung 1; Ausgabe:2004-05 und Berichtigung 2; Ausgabe: 2008-08
2	DIN V 1201: 2004-08	(Vornorm) Rohre und Formstücke aus Beton, Stahlfaserbeton und Stahlbeton für Abwasserleitungen und -kanäle – Typ 1 und Typ 2 - Anforderungen, Prüfung und Bewertung der Konformität
3	DIN 1986-3: 2004-11	Entwässerungsanlagen für Gebäude und Grundstücke – Teil 3: Regeln für Betrieb und Wartung
4	DIN EN 476: 2022-09	Allgemeine Anforderungen an Bauteile für Abwasserleitungen und -kanäle; Deutsche Fassung EN 476:2022
5	DIN EN 1610: 2015-12	Einbau und Prüfung von Abwasserleitungen und -kanälen; Deutsche Fassung EN 1610:1997; Ausgabe:1997-10 in Verbindung mit Berichtigung 1; Ausgabe:2015-12
6	DIN 1986-100: 2016-12	Entwässerungsanlagen für Gebäude und Grundstücke – Teil 100: Bestimmungen in Verbindung mit DIN EN 752 und DIN EN 12056
7	DIN EN 12056-1: 2001-01	Schwerkraftentwässerungsanlagen innerhalb von Gebäuden – Teil 1: Allgemeine und Ausführungsanforderungen; Deutsche Fassung EN 12056-1:2000
8	DWA-A 139: 2019-03	Deutsche Vereinigung für Wasserwirtschaft, Abwasser und Abfall e. V. (DWA) - Arbeitsblatt 139: Einbau und Prüfung von Abwasserleitungen und -kanälen

2.1.3 Connectoren aus PP und PP-GF

Die Connectoren der Nennweiten DN 300 bis DN 600 aus Polypropylen (PP) bzw. der Nennweiten DN 700 bis DN 1000 aus glasfaserverstärktem Polypropylen (PP-GF) entsprechen den Bestimmungen der allgemeinen bauaufsichtliche Zulassung Nr. Z-42.5-552.

2.1.4 Werkstoff und Eigenschaften der Stahlbetonrohre

Die aus Beton der Festigkeitsklasse C40/50 hergestellten Abwasserrohre aus Stahlbeton entsprechen den Anforderungen von DIN EN 1916¹ und auch von DIN V 1201².

2.1.5 Werkstoff und Eigenschaften der elastomeren Dichtungen

Die zusammen mit den Connectoren zu liefernden Elastomerdichtungen entsprechen den Anforderungen von DIN EN 681-1⁹.

2.2 Herstellung, Verpackung, Transport, Lagerung und Kennzeichnung

2.2.1 Herstellung der Abwasserrohre

2.2.1.1 Konfektionierung der Auskleidung

Zur Konfektionierung der Auskleidung sind die für die Innenauskleidung aus PE verwendeten Betonschutzplatten (PE-Liner nach Abs. 2.1.2) mit einer automatisierten Säge abzulängen. Dabei entsprechen die Breite der zugeschnittenen Betonschutzplatte der Rohrlänge und die Länge dem Umfang des Rohrinnendurchmessers um ca. 1 mm reduziert. Die geschnittenen PE-Liner sind anschließend einzurollen und so zu fixieren, dass zwischen beiden Enden eine Stoßfuge von ca. 1 mm entsteht. Die jeweiligen sich gegenüberstehenden Plattenecken und die Verankerungsrippen müssen nach Außen zeigen.

Die Stoßfuge wird anschließend automatisch im PE-Schweißverfahren nach DVS 2207-1¹⁰ vollständig geschlossen. Die so entstandene Rohrinnauskleidung (PE-Liner) wird an beiden Enden indirekt mittels Halogenwärmestrahlern erwärmt, thermoplastisch geweitet und mit jeweils einem Aluminiumring zur Stabilisierung versehen. Die geweiteten Enden nehmen später die Connectoren zur Verbindung der Rohre untereinander auf. Zur Manipulation mit dem Kran werden die fertigen Rohrinnauskleidungen in einen Stahlkorb gespannt. Die Aluminiumringe sind beim Entformen der erhärteten Rohre zu entfernen.

2.2.1.2 Rüsten der Form

Die Rohre sind auf der Taktstraße auf der Glockenmuffe stehend auf Formwagen mit fest stehenden und radial spannbaren Stahlkernen und jeweils zwei lateral verfahrbaren Außenschalen zu fertigen. Im ersten Takt wird die nach Abs. 2.2.1.1 hergestellte Rohrinnauskleidung über den Stahlkern geschoben, der Stahlkern auf Rohrinnendurchmesser gespannt und somit die Innenauskleidung auf dem Stahlkern fixiert.

Der Stahlkorb zur Manipulation der Rohrinnauskleidung ist zu entfernen. Danach ist die vorgefertigte Rohrbewehrung über den Stahlkern mit Rohrinnauskleidung zu schieben und mit radförmigen Abstandshaltern um den Stahlkern zu zentrieren. Wenn erforderlich werden Kugelkopftransportanker an der Außenschale fixiert. Anschließend werden die Außenschalen an den Stahlkern herangefahren, zentriert und gegeneinander verspannt.

9	DIN EN 681-1: 2006-11	Elastomer-Dichtungen - Werkstoff-Anforderungen für Rohrleitungs-Dichtungen für Anwendungen in der Wasserversorgung und Entwässerung – Teil 1: Vulkanisierter Gummi; Deutsche Fassung EN 681-1:1996 + A1:1998 + A2:2002 + AC:2002 + A3:2005
10	DVS 2207-1: 2015-08	Schweißen von thermoplastischen Kunststoffen - Heizelementschweißen von Rohren, Rohrleitungsteilen und Tafeln aus PE

2.2.1.3 Betonage, Nachbehandlung und Entformen

Das Füllen der Form erfolgt im zweiten Gang in einer Betonagestation mit Betonvorratskübel und Befüllrinne. Der zur Herstellung der Rohre verwendete Beton fließt aus dem Betonvorratsbehälter über die Befüllrinne am Spitzende in den Hohlraum zwischen Auskleidung und Außenform. Die Form wird steigend befüllt. Der überschüssige Beton ist am Spitzende zu entfernen. Anschließend ist der gefüllte Formwagen auf ein Erhärtungslager zu stellen.

Nach dem Entlüften und Setzen des Betons (ca. 10 min bis 15 min) ist die Form nachzufüllen und die Stirnfläche des Spitzendes zu glätten.

Die Nachbehandlung der Rohre erfolgt entsprechend den Bestimmungen von DIN 1045-1¹¹ und DIN EN 206-1¹², wobei nach Erreichen der Endformfestigkeit von ca. 20 N/mm³, welche in Abhängigkeit der Umgebungstemperatur und der Betonrezeptur nach ca. 6-12 h erreicht ist, die Formwagen wieder auf die Taktstraße zu stellen sind.

Zum Entnehmen der fertigen Rohre sind die Außenschalen zu öffnen und der Kern zu entspannen. Abschließend wird das Rohr mit einem Greifer aus der Form genommen, die beiden Aluringe sind zu entfernen und in die Rohrmuffe ist ein Connector einzuschieben.

2.2.1.4 Herstellungsparameter

Bei der Fertigung sind folgende Herstellungsparameter bei jeder neuen Charge/bei jedem Gießvorgang einzustellen und zu erfassen:

- Betonvolumen,
- Temperatur,
- Aushärtezeit,
- Betonzusammensetzung sowie
- Art/Aufbau der Bewehrung.

2.2.2 Verpackung, Lagerung und Transport

Die Abwasserrohre sind mit den jeweils zugehörigen Connectoren einschließlich der werksseitig zu montierenden Elastomerdichtungen auszuliefern.

Die Abwasserrohre dürfen im Freien gelagert werden, wobei punktförmige Belastungen oder Schlagbeanspruchungen insbesondere der PE-Liner zu vermeiden sind.

Bei Lagerung und Transport der Abwasserrohre sind die entsprechenden Festlegungen von DIN 19695¹³ sowie die einschlägigen Unfallverhütungsvorschriften zu beachten.

2.2.3 Kennzeichnung

Die Abwasserrohre müssen vom Hersteller mit dem Übereinstimmungszeichen (Ü-Zeichen) nach den Übereinstimmungszeichen-Verordnungen der Länder einschließlich der Zulassungsnummer Z-42.1-558 gekennzeichnet werden. Die Kennzeichnung darf nur erfolgen, wenn die Voraussetzungen nach Abschnitt 2.3 zum Übereinstimmungsnachweis erfüllt sind.

Die Abwasserrohre sind zusätzlich deutlich sichtbar und dauerhaft jeweils mindestens einmal wie folgt zu kennzeichnen mit:

- Bezeichnung
- Nennweite
- Herstellwerk
- Herstellungsjahr

11	DIN 1045-1: 2008-8	Tragwerke aus Beton, Stahlbeton und Spannbeton – Teil 1: Bemessung und Konstruktion
12	DIN EN 206-1: 2021-06	Beton- Festlegung, Eigenschaften, Herstellung und Konformität; Deutsche Fassung EN 206-1:2013+A2:2021
13	DIN 19695: 2015-09	Befördern und Lagern von Rohren, Formstücken und Schachtfertigteilen aus Beton und Stahlbeton

2.3 Übereinstimmungsnachweis

2.3.1 Allgemeines

Die Bestätigung der Übereinstimmung des Bauprodukts mit den Bestimmungen dieser allgemeinen bauaufsichtlichen Zulassung muss für jedes Herstellwerk mit einer Übereinstimmungserklärung des Herstellers auf der Grundlage einer werkseigenen Produktionskontrolle und eines Übereinstimmungszertifikats einer hierfür anerkannten Zertifizierungsstelle sowie einer regelmäßigen Fremdüberwachung durch eine anerkannte Überwachungsstelle nach Maßgabe der folgenden Bestimmungen erfolgen:

Für die Erteilung des Übereinstimmungszertifikats und die Fremdüberwachung einschließlich der dabei durchzuführenden Produktprüfungen hat der Hersteller des Bauprodukts eine hierfür anerkannte Zertifizierungsstelle sowie eine hierfür anerkannte Überwachungsstelle einzuschalten.

Die Übereinstimmungserklärung hat der Hersteller durch Kennzeichnung der Bauprodukte mit dem Übereinstimmungszeichen (Ü-Zeichen) unter Hinweis auf den Verwendungszweck abzugeben.

Dem Deutschen Institut für Bautechnik ist von der Zertifizierungsstelle eine Kopie des von ihr erteilten Übereinstimmungszertifikats zur Kenntnis zu geben.

2.3.2 Werkseigene Produktionskontrolle

In jedem Herstellwerk ist eine werkseigene Produktionskontrolle einzurichten und durchzuführen. Unter werkseigener Produktionskontrolle wird die vom Antragsteller vorzunehmende kontinuierliche Überwachung der Produktion verstanden, mit der dieser sicherstellt, dass die von ihm hergestellten Bauprodukte den Bestimmungen dieser allgemeinen bauaufsichtlichen Zulassung entsprechen.

Die werkseigene Produktionskontrolle muss mindestens die im Folgenden aufgeführten Maßnahmen einschließen.

- Beschreibung und Überprüfung des Ausgangsmaterials und der Bestandteile

Zur Überprüfung der Übereinstimmung des PE-Liners mit den Bestimmungen der allgemeinen bauaufsichtlichen Zulassung Nr. Z-42.2-503 (vgl. Abs. 2.1.2) hat sich der Hersteller durch Vorlage des Übereinstimmungszertifikats einer anerkannten Zertifizierungsstelle vom Vorlieferanten bei jeder Lieferung vorlegen zu lassen.

Zur Überprüfung der Übereinstimmung der Connectoren mit den Bestimmungen der allgemeinen bauaufsichtlichen Zulassung Nr. Z-42.5-552 (vgl. Abs. 2.1.3) hat sich der Hersteller durch Vorlage des Übereinstimmungszertifikats einer anerkannten Zertifizierungsstelle vom Vorlieferanten bei jeder Lieferung vorlegen zu lassen.

Zur Überprüfung der Übereinstimmung mit den in Abschnitt 2.1.5 getroffenen Feststellungen zu den elastomeren Dichtmitteln hat sich der Antragsteller bei jeder Lieferung davon zu überzeugen, dass die Elastomerdichtungen bzw. deren Begleitdokumente die CE-Konformitätskennzeichnung sowie die spezifischen Angaben nach DIN EN 681-1⁹ aufweisen.

- Nachweise und Prüfungen, die am fertigen Bauprodukt durchzuführen sind:

Es sind mindestens die Anforderungen der folgenden Abschnitte zu prüfen:

1. Die Einhaltung der in Abschnitt 2.1.1 genannten Feststellungen zu den Abmessungen der Abwasserrohre sind ständig bei Produktionsbeginn und danach fortlaufend je Schicht zu überprüfen.
2. Die Übereinstimmung der in Abschnitt 2.1.4 genannten Anforderungen an die Abwasserrohre aus Stahlbeton ist entsprechend den Festlegungen von DIN EN 1916¹ nachzuweisen und zu dokumentieren.
3. Die Übereinstimmung der in Abschnitt 2.1.4 genannten Anforderungen an die Abwasserrohre aus Stahlbeton ist auch entsprechend der Festlegungen von DIN V 1201² nachzuweisen und zu dokumentieren.

4. Die Einhaltung der Festlegungen zur Herstellung und Kennzeichnung in Abschnitt 2.2.1 und 2.2.3 sind ständig während der Fertigung zu überprüfen.

Die Ergebnisse der werkseigenen Produktionskontrolle sind aufzuzeichnen und auszuwerten. Die Aufzeichnungen müssen mindestens folgende Angaben enthalten:

- Bezeichnung des Bauprodukts bzw. des Ausgangsprodukts und der Bestandteile,
- Art der Kontrolle oder Prüfung,
- Datum der Herstellung und der Prüfung des Bauprodukts bzw. des Ausgangsmaterials,
- Ergebnis der Kontrollen und Prüfungen und, soweit zutreffend, Vergleich mit den Anforderungen und
- Unterschrift des für die werkseigene Produktionskontrolle Verantwortlichen.

Die Aufzeichnungen sind mindestens fünf Jahre aufzubewahren und der für die Fremdüberwachung eingeschalteten Überwachungsstelle vorzulegen. Sie sind dem Deutschen Institut für Bautechnik und der zuständigen obersten Bauaufsichtsbehörde auf Verlangen vorzulegen.

Bei ungenügendem Prüfergebnis sind vom Antragsteller unverzüglich die erforderlichen Maßnahmen zur Abstellung des Mangels zu treffen. Bauprodukte, die den Anforderungen nicht entsprechen, sind so zu handhaben, dass Verwechslungen mit übereinstimmenden ausgeschlossen werden. Nach Abstellung des Mangels ist - soweit technisch möglich und zum Nachweis der Mängelbeseitigung erforderlich - die betreffende Prüfung unverzüglich zu wiederholen.

2.3.3 Fremdüberwachung

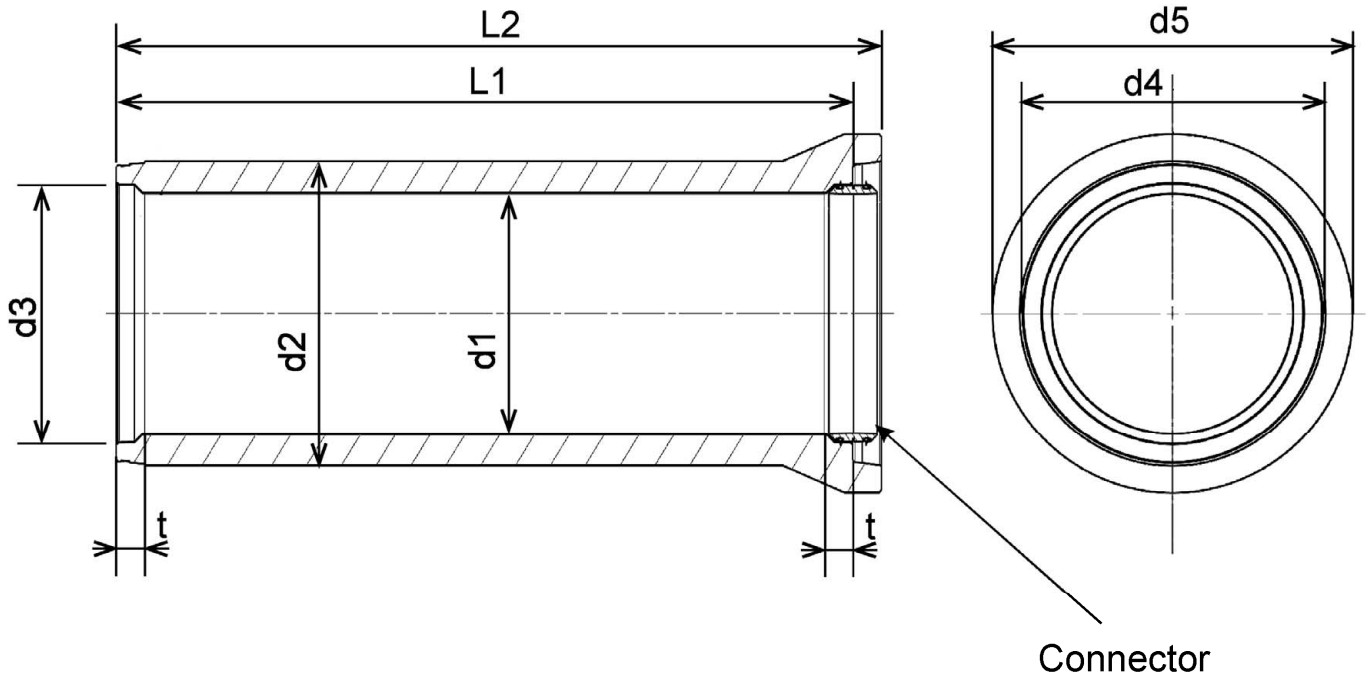
In jedem Herstellwerk ist das Werk und die werkseigene Produktionskontrolle durch eine Fremdüberwachung regelmäßig zu prüfen, mindestens jedoch zweimal jährlich.

Im Rahmen der Fremdüberwachung sind auch die Anforderungen des Abschnitts 2.3.2 stichprobenartig zu überprüfen. Die Probenahme und Prüfungen obliegen jeweils der anerkannten Überwachungsstelle.

Die Ergebnisse der Zertifizierung und Fremdüberwachung sind mindestens fünf Jahre aufzubewahren. Sie sind von der Zertifizierungsstelle bzw. der Überwachungsstelle dem Deutschen Institut für Bautechnik und der zuständigen obersten Bauaufsichtsbehörde auf Verlangen vorzulegen.

Ronny Schmidt
Referatsleiter

Beglaubigt
Samuel



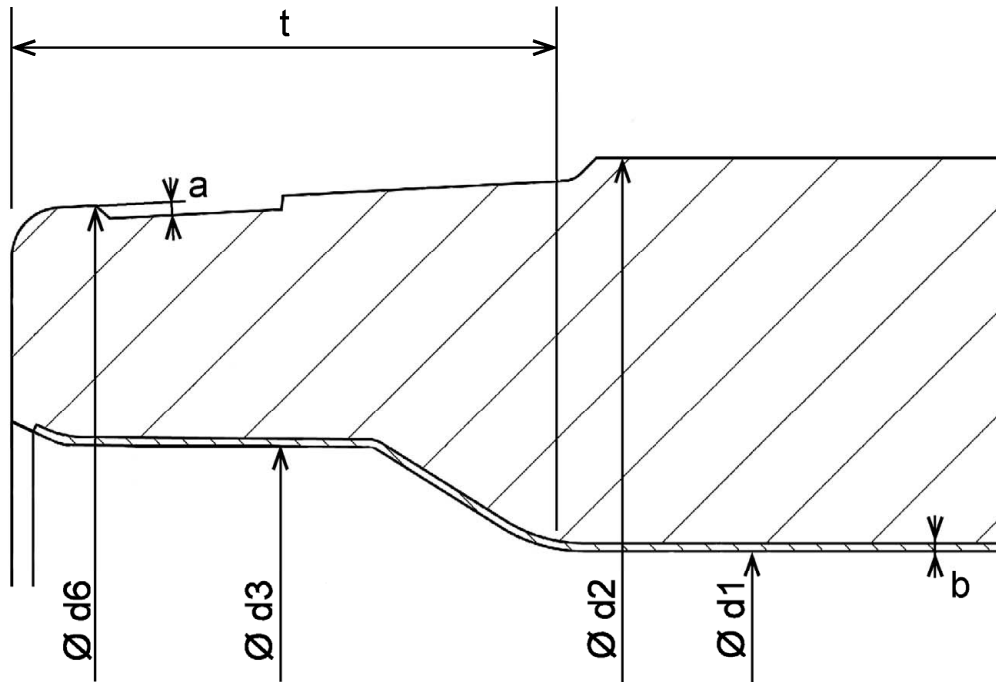
d1	d2	L1	L2	d3	t	d4	d5
300	450	2990	3125	322,3	95,6	437	595
400	550	2990	3125	430,4	107,0	537	695
500	650	2990	3125	536,3	107,0	637	795
600	760	2990	3125	642,3	107,0	737	895
700	880	2990	3107	742,0	111,5	867	1028
800	1000	2990	3125	842,0	111,5	987	1175
900	1120	2990	3107	945,0	113,5	1107	1294
1000	1240	2990	3125	1049,0	117,0	1227	1450

Elektronische Kopie der abZ des DIBt: Z-42.1-558

Stahlbetonrohr Perfect Pipe DN 300 – DN 1000 mit Liner und Connector

Maßgebliche Abmessungen der Rohre

Anlage 1



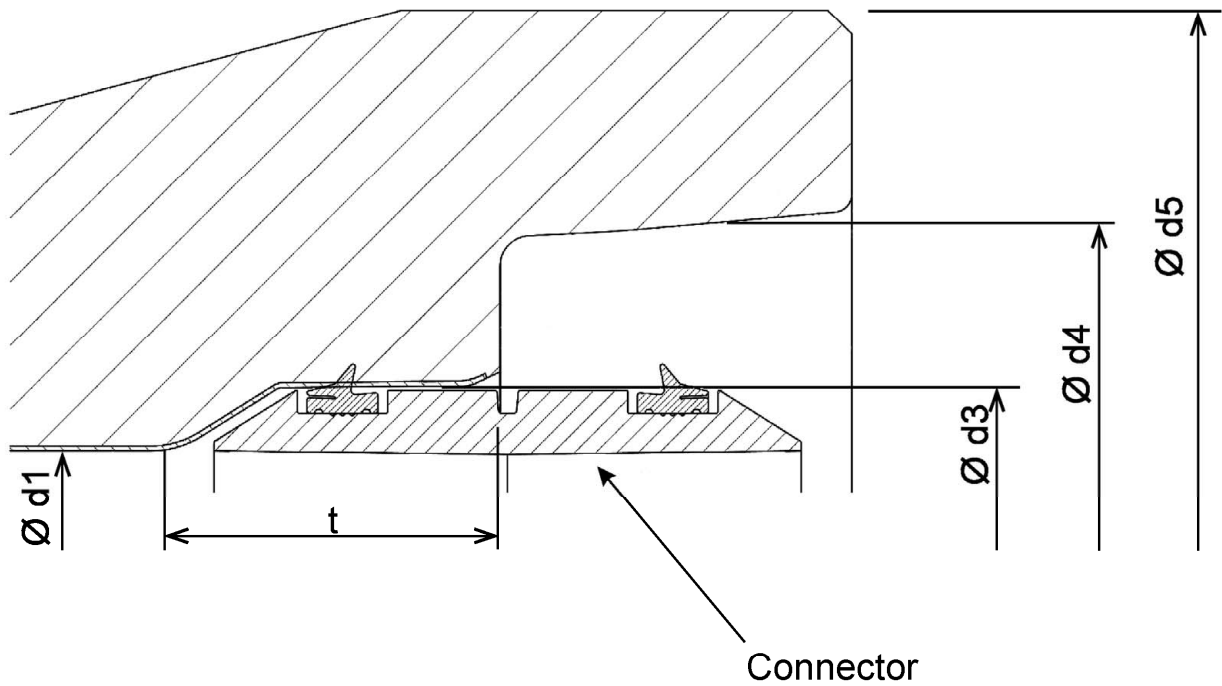
d1	d2	d3	t	d6	a	b
300	450	322,3	95,6	431,6	2,75	1,6-2
400	550	430,4	107,0	531,6	2,75	1,6-2
500	650	536,3	107,0	631,6	2,75	1,6-2
600	760	642,3	107,0	731,6	2,75	1,6-2
700	880	742,0	111,5	863,7	2,75	1,6-2
800	1000	842,0	111,5	983,6	2,75	1,6-2
900	1120	945,0	113,5	1086,7	2,75	1,6-2
1000	1240	1049,0	117,0	1221,6	2,75	1,6-2

Elektronische Kopie der abZ des DIBt: Z-42.1-558

Stahlbetonrohr Perfect Pipe DN 300 – DN 1000 mit Liner und Connector

Maßgebliche Abmessungen der Rohre; Detail Spitzende

Anlage 2



d1	d3	t	d4	d5
300	322,3	95,6	438	595
400	430,4	107,0	537	695
500	536,3	107,0	637	795
600	642,3	107,0	747	895
700	742,0	111,5	869	1630
800	842,0	111,5	1000	1175
900	945,0	113,5	1103	1294
1000	1049,0	117,0	1227	1450

Stahlbetonrohr Perfect Pipe DN 300 – DN 1000 mit Liner und Connector

Maßgebliche Abmessungen der Rohre; Detail Muffe

Anlage 3