

## Bescheid

über die Ergänzung der  
allgemeinen bauaufsichtlichen Zulassung/  
allgemeinen Bauartgenehmigung  
vom 17. Mai 2022

**Nummer:**  
**Z-43.12-480**

**Antragsteller:**  
**Drooff Kaminöfen GmbH & Co. KG**  
Keffelker Straße 40  
59929 Brilon

**Gegenstand des Bescheides:**  
**Raumluftunabhängige Feuerstätte mit der Bezeichnung VARESE 3 und Andalo 3**

Eine vom Bund und den Ländern gemeinsam  
getragene Anstalt des öffentlichen Rechts

**Zulassungs- und Genehmigungsstelle  
für Bauprodukte und Bauarten**

Datum: 07.09.2023      Geschäftszeichen: III 52-1.43.12-22/23

**Geltungsdauer**  
vom: **7. September 2023**  
bis: **17. Mai 2027**

Dieser Bescheid ergänzt die allgemeine bauaufsichtliche Zulassung/allgemeine Bauartgenehmigung vom 17. Mai 2023.

Dieser Bescheid umfasst fünf Seiten und eine Anlage. Er gilt nur in Verbindung mit der oben genannten allgemeinen bauaufsichtlichen Zulassung/allgemeinen Bauartgenehmigung und darf nur zusammen mit dieser verwendet werden.

## **I ALLGEMEINE BESTIMMUNGEN**

Die Allgemeinen Bestimmungen der allgemeinen bauaufsichtlichen Zulassung und der allgemeinen Bauartgenehmigung Nr. Z-43.12-480 werden durch folgende Fassung ersetzt:

- 1 Mit diesem Bescheid ist die Verwendbarkeit bzw. Anwendbarkeit des Regelungsgegenstandes im Sinne der Landesbauordnungen nachgewiesen.
- 2 Dieser Bescheid ersetzt nicht die für die Durchführung von Bauvorhaben gesetzlich vorgeschriebenen Genehmigungen, Zustimmungen und Bescheinigungen.
- 3 Dieser Bescheid wird unbeschadet der Rechte Dritter, insbesondere privater Schutzrechte, erteilt.
- 4 Dem Verwender bzw. Anwender des Regelungsgegenstandes sind, unbeschadet weiter gehender Regelungen in den "Besonderen Bestimmungen", Kopien dieses Bescheides zur Verfügung zu stellen. Zudem ist der Verwender bzw. Anwender des Regelungsgegenstandes darauf hinzuweisen, dass dieser Bescheid an der Verwendungs- bzw. Anwendungsstelle vorliegen muss. Auf Anforderung sind den beteiligten Behörden ebenfalls Kopien zur Verfügung zu stellen.
- 5 Dieser Bescheid darf nur vollständig vervielfältigt werden. Eine auszugsweise Veröffentlichung bedarf der Zustimmung des Deutschen Instituts für Bautechnik. Texte und Zeichnungen von Werbeschriften dürfen diesem Bescheid nicht widersprechen, Übersetzungen müssen den Hinweis "Vom Deutschen Institut für Bautechnik nicht geprüfte Übersetzung der deutschen Originalfassung" enthalten.
- 6 Dieser Bescheid wird widerruflich erteilt. Die Bestimmungen können nachträglich ergänzt und geändert werden, insbesondere, wenn neue technische Erkenntnisse dies erfordern.
- 7 Dieser Bescheid bezieht sich auf die von dem Antragsteller gemachten Angaben und vorgelegten Dokumente. Eine Änderung dieser Grundlagen wird von diesem Bescheid nicht erfasst und ist dem Deutschen Institut für Bautechnik unverzüglich offenzulegen.

## II BESONDERE BESTIMMUNGEN

Die Besonderen Bestimmungen der allgemeinen bauaufsichtlichen Zulassung/allgemeinen Bauartgenehmigung werden wie folgt geändert und ergänzt:

1. Der Abschnitt 1 erhält folgende Fassung:

### 1 Regelungsgegenstand und Verwendungs- bzw. Anwendungsbereich

Regelungsgegenstand sind die raumluftunabhängigen Feuerstätten (Kaminöfen) mit den Bezeichnung und Merkmalen gemäß Tabelle 1.

Tabelle 1: Bezeichnungen und Merkmale der Feuerstätte

Feuerstätten- bezeichnung	Wärmeleistung A = Nennlast und B = Teillast		Abgastemperatur		Abgasmassstrom		Notw. Förderdruck		CO <sub>2</sub> -Gehalt	Verbrennungsluft- volumenstrom bei Nennlast
	kW		°C		g/s		Pa		%	
	A	B	A	B	A	B	A	B		
Varese 3 RLU ohne Katalysator	6	3	263	242	7,02	5,08	12	7	0,063	15,7
Varese 3 RLU mit Katalysator	6	3	273	249	6,82	5,18	12	7	0,038	
Varese 3 fire+ RLU ohne Katalysator	6	3	269	238	6,54	5,55	12	6	0,05	
Varese 3 fire+ RLU mit Katalysator	6	3	264	237	6,86	5,46	12	6	0,035	
Andalo 3S Andalo 3M und Andalo 3L	6	3	293	264	5,58	3,89	12	6	10,10	15,1
Andalo 3S fire+ Andalo 3M fire+ und Andalo 3L fire+	6	3	292	262	5,29	3,8	12	6	10,10	

Die für den raumluftunabhängigen Feuerstättenbetrieb erforderliche Verbrennungsluftleitung vom Freien oder vom Luftschaft des Luft-Abgas-Schornsteins und das Verbindungsstück für die Abgasabführung zum Schornstein oder zum Luft-Abgas-Schornstein sind optionale Zubehörteile der Feuerstätte. Die Feuerstätte entspricht nach der Abgasführung und der Verbrennungsluftversorgung dem Typ FC<sub>61x</sub> von raumluftunabhängigen Feuerstätten für feste Brennstoffe gemäß den Zulassungsgrundsätzen des Deutschen Instituts für Bautechnik<sup>1</sup>.

<sup>1</sup> Zulassungsgrundsätze für die Prüfung und Beurteilung von raumluftunabhängigen Feuerstätten für feste Brennstoffe – März 2015 -  
Typ FC<sub>61x</sub>:

Feuerstätte ohne Gebläse zum Anschluss an einen Schornstein  
Die Verbrennungsluftleitung aus dem Freien und das Verbindungsstück zum Schornstein sowie der Schornstein sind nicht Bestandteil der Feuerstätte.

Die raumluftunabhängige Feuerstätte ist zur Einzelraumheizung bestimmt. Die erforderliche Verbrennungsluft wird der Feuerstätte über eine dichte Leitung vom Freien oder über einen Luftschaft eines Luft-Abgas-Schornsteins und einer Anschlussleitung direkt zugeführt und nicht dem Aufstellraum der Feuerstätte entnommen (raumluftunabhängiger Feuerstättenbetrieb). Aufgrund dieser Betriebsweise darf die Feuerstätten auch in Nutzungseinheiten aufgestellt werden, die dauerhaft luftundurchlässig entsprechend dem Stand der Technik abgedichtet ist sowie in Nutzungseinheiten, die mit mechanischen Be- oder Entlüftungsanlagen ausgerüstet sind.

2. Im Abschnitt 2 erhält die Tabelle 2 folgende Fassung:

Tabelle 2: Übersicht und Zuordnung der Prüfberichte

Nr.	Feuerstättenbezeichnung	Prüfstelle	Prüfberichtsnummer
a	Varese 3 RLU ohne Katalysator	DBI-Gastechnologischen Instituts gGmbH	DBI F 20/07/0778
b	Varese 3 RLU mit Katalysator		DBI F 20/07/0779
c	Varese 3 fire+ RLU ohne Katalysator		
d	Varese 3 fire+ RLU mit Katalysator	Rhein-Ruhr Feuerstätten Prüfstelle 46047 Oberhausen	RRF-40 19 5368 RRF-BZ 19 5368 RRF-SB 19 5368
e	In Verbindung mit den Prüf- berichten		
f	Andalo 3S Andalo 3M und Andalo 3L	DBI-Gastechnologischen Instituts gGmbH	DBI F 22/07/0970
g	Andalo 3S fire+ Andalo 3M fire+ und Andalo 3L fire+	DBI-Gastechnologischen Instituts gGmbH	DBI F 22/07/0971

3. Im Abschnitt 3.1 erhält der dritte Absatz folgende Fassung:

Der Abstand der raumluftunabhängigen Feuerstätten zu Bauteilen aus oder mit brennbaren Baustoffen und zu Einbaumöbeln, deren Wärmedurchlasswiderstand  $\leq 1,2 \text{ m}^2\text{K/W}$  beträgt, muss den Angaben der Tabelle 3 entsprechen. Vor der Feuerraumöffnung der Feuerstätte ist der Fußboden aus brennbaren Baustoffen durch einen Belag aus nichtbrennbaren Baustoffen zu schützen. Der Belag muss sich nach vorn auf mindestens 50 cm und seitlich auf mindestens 30 cm über die Feuerraumöffnung hinaus erstrecken.

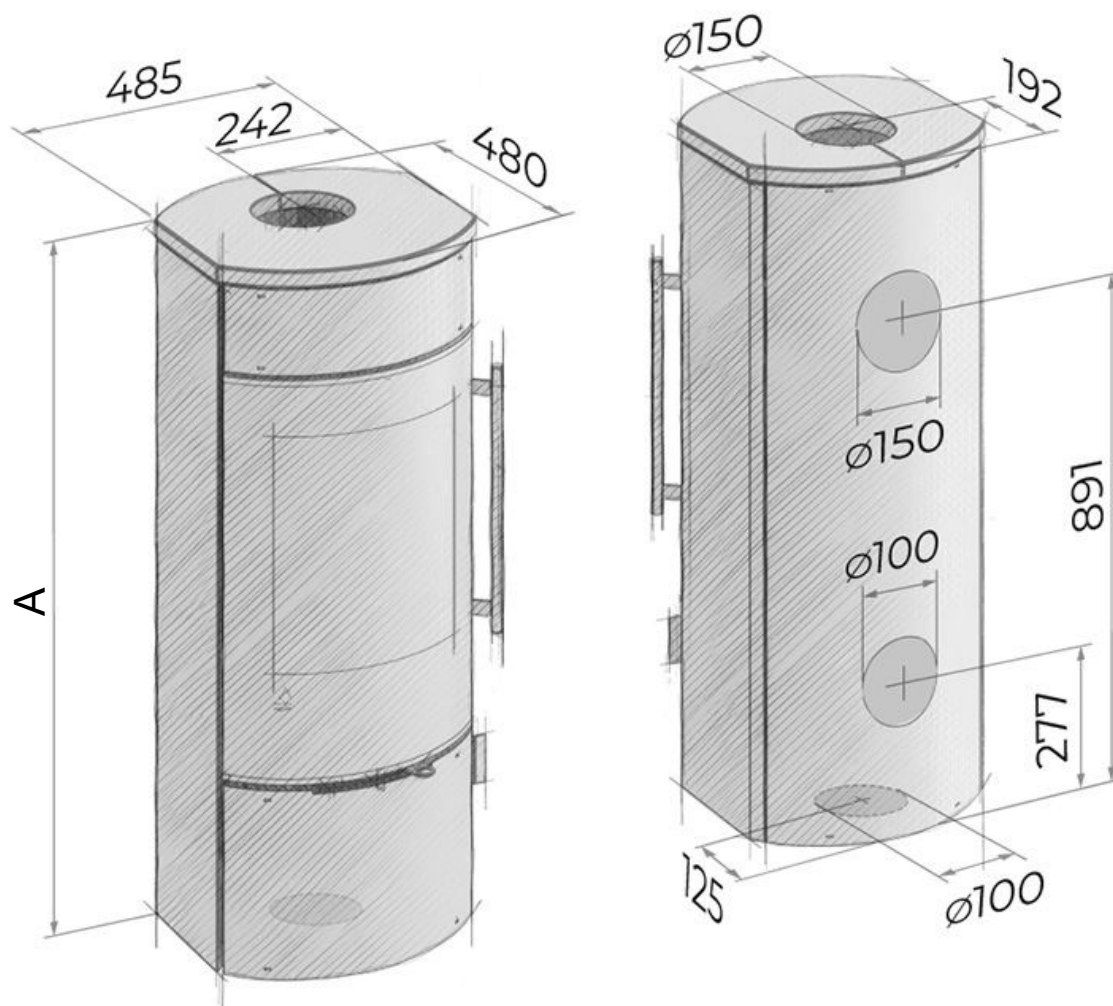
Tabelle 3: Abstände zu Bauteilen aus oder mit brennbaren Baustoffen

Feuerstätten- bezeichnung	Abstand				
	seitlich	hinten	vorn	unten	oben
	cm				
Varese 3	45	20	125	-	-
Andalo 3	25	15	100	0	-

4. Die Anlage 1 der allgemeinen bauaufsichtlichen Zulassung/ allgemeinen Bauartgenehmigung vom 17. Mai 2022 wird um die Anlage 1 dieses Bescheids ergänzt.

Ronny Schmidt  
Referatsleiter

Beglaubigt  
Rolle



Andalo 3 Stahl	S	M	L
Maß A =	995 mm	1142 mm 1165 mm*	1482 mm

\*Ausführung Steinverkleidung

Raumluftunabhängige Feuerstätte mit der Bezeichnung VARESE 3 und Andalo 3

Ansichten und Maße der Feuerstätte Andalo 3

Anlage 1