

**Allgemeine
bauaufsichtliche
Zulassung/
Allgemeine
Bauartgenehmigung**

Eine vom Bund und den Ländern gemeinsam
getragene Anstalt des öffentlichen Rechts

**Zulassungs- und Genehmigungsstelle
für Bauprodukte und Bauarten**

Datum:

04.07.2023

Geschäftszeichen:

III 58-1.51.3-12/23

Nummer:

Z-51.3-282

Geltungsdauer

vom: **11. Juli 2023**

bis: **11. Juli 2028**

Antragsteller:

Wolf GmbH

Industriestraße 1
84048 Mainburg

Gegenstand dieses Bescheides:

Zentrales Lüftungsgerät mit Wärmerückgewinnung vom Typ "CWL-F-300 Excellent"

Der oben genannte Regelungsgegenstand wird hiermit allgemein bauaufsichtlich
zugelassen/genehmigt.

Dieser Bescheid umfasst zehn Seiten und sechs Anlagen.

DIBt

I ALLGEMEINE BESTIMMUNGEN

- 1 Mit diesem Bescheid ist die Verwendbarkeit bzw. Anwendbarkeit des Regelungsgegenstandes im Sinne der Landesbauordnungen nachgewiesen.
- 2 Dieser Bescheid ersetzt nicht die für die Durchführung von Bauvorhaben gesetzlich vorgeschriebenen Genehmigungen, Zustimmungen und Bescheinigungen.
- 3 Dieser Bescheid wird unbeschadet der Rechte Dritter, insbesondere privater Schutzrechte, erteilt.
- 4 Dem Verwender bzw. Anwender des Regelungsgegenstandes sind, unbeschadet weiter gehender Regelungen in den "Besonderen Bestimmungen", Kopien dieses Bescheides zur Verfügung zu stellen. Zudem ist der Verwender bzw. Anwender des Regelungsgegenstandes darauf hinzuweisen, dass dieser Bescheid an der Verwendungs- bzw. Anwendungsstelle vorliegen muss. Auf Anforderung sind den beteiligten Behörden ebenfalls Kopien zur Verfügung zu stellen.
- 5 Dieser Bescheid darf nur vollständig vervielfältigt werden. Eine auszugsweise Veröffentlichung bedarf der Zustimmung des Deutschen Instituts für Bautechnik. Texte und Zeichnungen von Werbeschriften dürfen diesem Bescheid nicht widersprechen, Übersetzungen müssen den Hinweis "Vom Deutschen Institut für Bautechnik nicht geprüfte Übersetzung der deutschen Originalfassung" enthalten.
- 6 Dieser Bescheid wird widerruflich erteilt. Die Bestimmungen können nachträglich ergänzt und geändert werden, insbesondere, wenn neue technische Erkenntnisse dies erfordern.
- 7 Dieser Bescheid bezieht sich auf die von dem Antragsteller gemachten Angaben und vorgelegten Dokumente. Eine Änderung dieser Grundlagen wird von diesem Bescheid nicht erfasst und ist dem Deutschen Institut für Bautechnik unverzüglich offenzulegen.

II BESONDERE BESTIMMUNGEN

1 Regelungsgegenstand und Verwendungs- bzw. Anwendungsbereich

1.1 Regelungsgegenstand

Der Regelungsgegenstand dieses Bescheides ist das zentrale Lüftungsgerät mit Wärmerückgewinnung vom Typ "CWL-F300 Excellent", nachfolgend als Lüftungsgerät bezeichnet (siehe Anlagen 1 und 2).

Das Lüftungsgerät besteht im Wesentlichen aus dem Zu- und Abluftventilator, dem Wärmeübertrager, Außenluft- und Abluftfilter, Bypassklappe sowie der Regelungseinheit. Im Wärmeübertrager erfolgt die Wärmeübertragung von der Abluft auf die Außenluft, die erwärmt als Zuluft der Wohneinheit oder einer vergleichbaren Nutzungseinheit zugeführt wird.

Die Komponenten des Lüftungsgerätes sind in ein Gehäuse aus Stahlblech eingebaut. Die Gehäusedämmung und die Luftströmungswege bestehen aus Kunststoff.

An den gegenüberliegenden Schmalseiten des Gehäuses sind die Ein- und Austrittsöffnung für die Außen- und Zuluft sowie für die Ab- und Fortluft angeordnet. Alle Luftanschlüsse am Doppelbundkragen sind kreisrund und haben einen Durchmesser von wahlweise 150 mm oder 160 mm.

Das Gerät kann an die Decke oder die Wand montiert werden.

Der Wärmeübertrager ist ein Kreuz-Gegenstrom-Plattenwärmeübertrager aus Kunststoff, der durch eine Frostschutzstrategie vor dem Vereisen geschützt wird. Hierzu ist das Lüftungsgerät mit einem elektrischen Vorheizregister auszustatten. Sofern auf das elektrische Vorheizregister verzichtet wird, kann optional zur Verhinderung des Einfrierens des Wärmeübertragers ein ausreichend dimensionierter Erdwärmeübertrager vorgesehen werden.

Die verwendeten Ventilatoren sind Radialventilatoren mit EC-Motoren. Die Ventilatoren des Außenluft/Zuluftraktes und des Abluft-/Fortlufttraktes sind -bezogen auf die Strömungsrichtung - nach dem Wärmeübertrager angeordnet.

Der vom Hersteller angegebene volumenstrombezogene Einsatzbereich des Lüftungsgerätes liegt zwischen 62 m³/h und 250 m³/h.

Das Lüftungsgerät ist über eine externe Bedieneinheit in vier Stufen schaltbar. Optional ist auch ein Stufenschalter anschließbar.

Die Abluft und die Außenluft werden je über einen Filter geführt. Beide Filter sind in Strömungsrichtung vor dem Wärmeübertrager angeordnet. Das Lüftungsgerät verfügen über eine zeit- und luftvolumengesteuerte Filterüberwachung.

Unter dem Wärmeübertrager ist eine Kondensatwanne aus geschlossenzelligem Polystyrol angeordnet. Anfallendes Kondensat wird über einen Rohrstutzen nach außen abgeführt.

Das Lüftungsgerät verfügt über eine automatische, temperaturgesteuerte Bypassklappe im Außenlufttrakt, über die die Zuluft außerhalb der Heizperiode ins Gebäude geführt werden kann. Eine Wärmerückgewinnung zwischen Abluft und Außenluft findet nicht statt (Sommerbetrieb).

1.2 Verwendungs- und Anwendungsbereich

Das Lüftungsgerät ist dazu geeignet, in Lüftungsanlagen zur kontrollierten Be- und Entlüftung von Wohnungen oder vergleichbaren Nutzungseinheiten ver- und angewendet zu werden.

Das Lüftungsgerät ist für die Wand- oder Deckenmontage im Gebäude geeignet.

Die bei der Berechnung des Jahres-Primärenergiebedarfs gemäß § 20 Abs. 2 und § 28 Abs. 2 des Gebäudeenergiegesetzes¹ zur Anrechnung der Wärmerückgewinnung erforderlichen Angaben und Kennwerte für das Lüftungsgerät, das für die Errichtung der Lüftungsanlage verwendet wird, sind den Abschnitten 2.1.8 und 3.1.3 i. V. m. Anlage 5 dieses Bescheides zu entnehmen.

Die mit dem Bescheid bescheinigten energetischen Eigenschaften des Lüftungsgerätes (siehe Abschnitt 2.1.8) setzen eine Betriebsweise der Geräte mit ausgeglichener Volumenstrombilanz voraus.

Die in Abschnitt 2.1.4 und 2.1.8 ausgewiesenen Eigenschaften und Kennwerte basieren auf messtechnischen Untersuchungen des Lüftungsgerätes ohne Vorschaltung eines Erdwärmeübertragers.

2 Bestimmungen für das Bauprodukt

2.1 Eigenschaften und Zusammensetzung des Lüftungsgerätes

Die Angaben zu den Werkstoffen des Bauprodukts sind beim Deutschen Institut für Bautechnik (DIBt) hinterlegt.

2.1.1 Gehäuse

Das Gehäuse besteht mit Ausnahme der Gehäuserückseite aus pulverlackiertem, verzinktem Stahlblech; die Rückseite des Gehäuses besteht aus verzinktem Stahlblech. In diesem Gehäuse sind Formteile aus Polystyrol als Gehäusedämmung angeordnet, welche außerdem die Luftströmungswege ausbilden. Die rückseitige Gehäusedämmung besteht aus einem Polystyrol-Formteil. Die Dämmung des vorderen Gerätedeckels ist aus PU-Material gefertigt. Die interne Luftdichtheit (siehe Abschnitt 2.1.7) wird über Kunststoffführungsschienen am Wärmeübertrager, die mittels beidseitig klebenden Butylbands am Wärmeübertragerkörper befestigt sind, realisiert.

Die Abdichtung der Strömungswege gegen die frontseitige Abdeckung erfolgt durch Anpressen der Einbauteile zur Luftführung gegen die an der Front befestigte Dämmstoffplatte.

Durch das Entfernen der Frontabdeckung lässt sich das Lüftungsgerät revidieren.

2.1.2 Ventilatoren

Sowohl der Ventilator für den Außenluft-/Zulufttrakt als auch der für den Abluft-/Fortlufttrakt ist ein Radialventilator vom Typ "R3G190-RC05-03". Der Radialventilator ist mit einem EC-Motor ausgerüstet.

Der Konstantvolumenstrom wird herstellerseitig auf der Regelungsplatine der Ventilatoren programmiert.

2.1.3 Schaltbarkeit

Das Lüftungsgerät ist mit einer frei in der Nutzungseinheit platzierbaren Bedienungstafel und optional mit einem externen Stufenschalter, der an einem beliebigen Ort in der Nutzungseinheit installiert werden kann, ausgestattet.

An der Bedientafel können folgende Einstellungen vorgenommen werden:

- Ein- und Ausschalten des gesamten Gerätes,
- Anzeige und Einstellung der vier möglichen Lüfterstufen,
- Stufenlose Voreinstellung der vier Lüfterstufen,
- Einstellung der minimalen Außenluft- und Raumlufttemperatur für die automatische Aktivierung der Bypassklappe,
- Anzeige von Betriebsstörungen und des erforderlichen Filterwechsels.

¹ Gesetz zur Einsparung von Energie und zur Nutzung erneuerbarer Energien zur Wärme- und Kälteerzeugung in Gebäuden (Gebäudeenergiegesetz – GEG) vom 8. August 2020 (BGBl. I, S. 1728 ff)

Die Einstellung der Stufen ist vom Anwender frei und unabhängig im Leistungsspektrum des Lüftungsgerätes einstellbar. Die Nullstellung und drei Leistungsstufen sind voreingestellt.

Am externen Stufenschalter können die vier voreingestellten Luftvolumenströme ausgewählt werden. Eine LED-Lampe zeigt Betriebsstörungen und den erforderlichen Filterwechsel an.

2.1.4 Druck-Volumenstrom-Kennlinien

Die Druck-Volumenstrom-Kennlinien des vollständigen Lüftungsgerätes muss den in der Anlage 4 dargestellten Kennlinienverläufen entsprechen.

2.1.5 Filter

Als Außenluftfilter sind Filter der Filterklasse ISO ePM1 $\geq 50\%$ (optional ISO Coarse $\geq 45\%$ oder ISO Coarse $\geq 60\%$) gemäß DIN EN ISO 16890-1 bis -4² mit den Abmessungen 234 mm x 166 mm x 22 mm zu verwenden.

Als Abluftfilter sind Filter der Filterklasse ISO Coarse $\geq 60\%$ (optional ISO Coarse $\geq 45\%$) gemäß DIN EN ISO 16890-1 bis -4² mit den Abmessungen 245 mm x 177 mm x 8 mm zu verwenden.

Dies gilt auch für Ersatz- oder Austauschfilter.

Das Lüftungsgerät verfügt über eine zeit- und luftvolumengesteuerte Filterüberwachung. Die werkseitige Voreinstellung mittels Zeitsteuerung beträgt 90 Tage, die Werkseinstellung der geförderten Luftmenge liegt bei 90 Tagen x 24 h/Tag x 150 m³/h (432000 m³).

Der erforderliche Filterwechsel wird an der Bedieneinheit optisch angezeigt.

Die Filter sind durch den Betreiber leicht auszuwechseln. Entsprechende Regelungen zum Filterwechsel sind vom Hersteller in den produktbegleitenden Unterlagen in Form von Wartungsanweisungen zu treffen.

2.1.6 Wärmeübertrager

Der Wärmeübertrager ist ein Gegenstrom-Plattenwärmeübertrager aus PET-G-Kunststoff oder PET-GAG-Kunststoff mit den Abmessungen (L x B x T) 227 mm x 460 mm x 415 mm, mit 176 Platten und einem Plattenabstand von ca. 2 mm.

Um den Wärmeübertrager dauerhaft vor Vereisung zu schützen, ist im Außenlufttrakt ein elektrisches Vorheizregister mit einer max. Leistungsaufnahme von 1000 W fest zu installieren. Dieses wird bei einer Außenlufttemperatur von ≤ -12 °C eingeschaltet.

Alternativ ist ein ausreichend dimensionierter Erdwärmeübertrager bauseits vorzusehen, der eine frostfreie und hygienische Zuluft entsprechend den Regeln der Technik gewährleistet.

2.1.7 Dichtheit

Das Lüftungsgerät ist innerhalb des auf der Anlage 4 gekennzeichneten Einsatzbereiches hinreichend dicht. Die internen und externen Leckluftvolumenströme dürfen jeweils nicht größer als 2,5 % des mittleren Volumenstromes des Einsatzbereiches des Lüftungsgerätes bezogen auf einen Über- bzw. Unterdruck von 100 Pa sein – das sind bei dem in diesem Bescheid geregelten Lüftungsgerät 2,5 % von 156 m³/h, also 3,9 m³/h.

2.1.8 Energetische Produktdaten

Die nachfolgend angegebenen Produktdaten sind für das detaillierte Berechnungsverfahren gemäß DIN V 4701-10³ zur Ermittlung der Anlagenaufwandszahl zu verwenden.

² DIN EN ISO 16890-1 bis -4: 2017-08 Luftfilter für die allgemeine Raumlufttechnik - Teil 1: Technische Bestimmungen, Anforderungen und Effizienzklassifizierungssystem, basierend auf dem Feinstaubabscheidegrad (ePM); - Teil 2: Ermittlung des Fraktionsabscheidegrades und des Durchflusswiderstandes; - Teil 3: Ermittlung des gravimetrischen Wirkungsgrades sowie des Durchflusswiderstandes im Vergleich zu der aufgenommenen Masse von Prüfstaub; - Teil 4: Konditionierungsverfahren für die Ermittlung des Fraktionsabscheidegradminimums

³ DIN V 4701-10:2003-08 Energetische Bewertung heiz- und raumlufttechnischer Anlagen – Teil 10: Heizung, Trinkwassererwärmung, Lüftung

Tabelle 1: Wärmebereitstellungsgrad ($\dot{\eta}_{WRG}$)

| Volumenstrom q_{vd} [m^3/h] | Wärmebereitstellungsgrad $\dot{\eta}_{WRG}$ [-] ^{a, b, c} |
|-----------------------------------|--|
| $62 \leq q_{vd} \leq 250$ | 0,89 |

- ^a Dieser Wert berücksichtigt jeweils die Effekte der Wärmeverluste über das Gehäuse, des Frostschutzbetriebes, sowie der Volumenstrombalance gemäß DIN V 4701-10³ und setzt voraus, dass das Lüftungsgerät im Volumenstrombereich des in der Anlage 4 dargestellten Kennfeldes betrieben wird. Wird zum Schutz des Wärmeübertragers vor Einfrieren die Zuluft elektrisch vorgewärmt, so ist der in obiger Tabelle angegebene Wert für den Wärmebereitstellungsgrad zu verwenden. Die zur Ermittlung des Hilfsenergiebedarfs zur Luftvorwärmung erforderliche Grenz-Außenlufttemperatur nach DIN V 4701-10³ beträgt: - 12 °C.
- ^b Wird das Gerät ganzjährig über einen ausreichend dimensionierten Erdwärmeübertrager zur Luftvorwärmung betrieben, der nach den Regeln der Technik eine frostfreie und hygienische Zuluft gewährleistet, so ist der in obiger Tabelle angegebene Wert für den Wärmebereitstellungsgrad zu verwenden.
- ^c Mittelwert bei den Außenluftzuständen -3°C, 4°C, 10°C und 80% relativer Feuchte

Die volumenstrombezogene elektrische Leistungsaufnahme der Ventilatoren ist dem Kennfeld auf Anlage 5 zu entnehmen.

2.1.9 Brandverhalten der Baustoffe

Das Brandverhalten der Baustoffe ist entsprechend den in der nachfolgenden Tabelle aufgeführten technischen Regeln nachgewiesen.

Tabelle 2: Brandverhalten der Baustoffe

| Lfd. Nr. | Baustoff | Baustoff-klasse/Klasse | Technische Regel |
|----------|------------------------------------|------------------------|-----------------------------|
| 1 | Gehäuse (Stahlblech) | A1 | DIN 4102-4 ⁴ |
| 2 | Dämmstoff (Polystyrol) | B2 | DIN 4102-1 ⁵ |
| 3 | Dämmstoff (PU) | B2 | DIN 4102-1 ⁴ |
| 4 | Bypassklappe (ABS) | E | DIN EN 13501-1 ⁶ |
| 5 | Ventilator (Metall/Kunststoff) | B2 | DIN 4102-1 ⁵ |
| 6 | Filter (Polyester/ Mikrofiberglas) | B2 | DIN 4102-1 ⁵ |
| 7 | Wärmeübertrager (Kunststoff) | B2 | DIN 4102-1 ⁵ |
| 8 | Dämmstoff (PUR) | B2 | DIN 4102-1 ⁵ |

2.2 Herstellung, Kennzeichnung

2.2.1 Herstellung

Das Lüftungsgerät ist werkseitig herzustellen.

2.2.2 Kennzeichnung

Jedes Lüftungsgerät und der Beipackzettel des Lüftungsgerätes müssen vom Hersteller mit dem Übereinstimmungszeichen (Ü-Zeichen) nach den Übereinstimmungszeichen-Verordnungen der Länder gekennzeichnet werden. Die Kennzeichnung darf nur erfolgen, wenn die Voraussetzungen nach Abschnitt 2.3 erfüllt sind.

Neben dem Ü-Zeichen sind

- die Typbezeichnung,
- der Name des Herstellers,

- ⁴ DIN 4102-4:2016-05 Brandverhalten von Baustoffen und Bauteilen; Zusammenstellung und Anwendung klassifizierter Baustoffe, Bauteile und Sonderbauteile
- ⁵ DIN 4102-1:1998-05 Brandverhalten von Baustoffen und Bauteilen; Teil 1: Baustoffe, Begriffe, Anforderungen und Prüfungen
- ⁶ DIN EN 13501-1:2010-01 Klassifizierung von Bauprodukten und Bauarten; Teil 1: Klassifizierung mit den Ergebnissen aus den Prüfungen zum Brandverhalten von Bauprodukten

- das Herstelljahr und
- das Herstellwerk und
- die Bescheidnummer
anzugeben.

Die Angaben sind auf dem Produkt leicht erkennbar und dauerhaft anzubringen.

2.2.3 Produktbegleitende Unterlagen

Der Hersteller hat jedem Lüftungsgerät eine Installationsanleitung beizufügen. Diese Anleitung ist verständlich und in deutscher Sprache abzufassen. Die Anleitung muss alle erforderlichen Angaben enthalten, damit bei ordnungsgemäßer Installation, Bedienung und Instandhaltung die mit dem Lüftungsgerät errichtete Lüftungsanlage betriebs- und brandsicher ist. In der Anleitung und den übrigen produktbegleitenden Unterlagen des Herstellers dürfen keine diesem Bescheid entgegenstehenden Angaben enthalten sein.

Durch den Hersteller ist ein Hinweis in die Installationsanleitung derart aufzunehmen, dass ein ordnungsgemäßer Betrieb der mit dem Lüftungsgerät errichteten Lüftungsanlage voraussetzt, dass vorhandene Verbrennungsluftleitungen sowie Abgasanlagen von raumluftabhängigen Feuerstätten absperrbar sind.

2.3 Übereinstimmungsbestätigung

2.3.1 Allgemeines

Die Bestätigung der Übereinstimmung des Lüftungsgerätes mit den Bestimmungen der von diesem Bescheid erfassten allgemeinen bauaufsichtlichen Zulassung muss für jedes Herstellwerk mit einer Übereinstimmungserklärung des Herstellers auf der Grundlage einer werkseigenen Produktionskontrolle erfolgen.

Die Übereinstimmungserklärung hat der Hersteller durch Kennzeichnung der Bauprodukte mit dem Übereinstimmungszeichen (Ü-Zeichen) unter Hinweis auf den Verwendungszweck abzugeben.

2.3.2 Werkseigene Produktionskontrolle

In jedem Herstellwerk ist eine werkseigene Produktionskontrolle einzurichten und durchzuführen. Unter werkseigener Produktionskontrolle wird die vom Hersteller vorzunehmende kontinuierliche Überwachung der Produktion verstanden, mit der dieser sicherstellt, dass die von ihm hergestellten Bauprodukte den Bestimmungen der von diesem Bescheid erfassten allgemeinen bauaufsichtlichen Zulassung entsprechen.

Durch die werkseigene Produktionskontrolle muss sichergestellt werden, dass jedes werkseitig hergestellte Lüftungsgerät die in diesem Genehmigungsbescheid bestimmten Lüftungstechnischen und energetischen Eigenschaften aufweist. Es ist dabei insbesondere auf die exakte Abdichtung des Gerätes gegen innere und äußere Leckluftvolumenströme zu achten.

Die Ergebnisse der werkseigenen Produktionskontrolle sind aufzuzeichnen.

Die Aufzeichnungen müssen mindestens folgende Angaben enthalten:

- Bezeichnung des Bauproduktes und der Bestandteile,
- Art der Kontrolle oder Prüfung,
- Datum der Herstellung und der Prüfung des Bauproduktes,
- Ergebnis der Kontrolle und Prüfungen und, soweit zutreffend, Vergleich mit den Anforderungen des Bescheides,
- Unterschrift des für die werkseigene Produktionskontrolle Verantwortlichen.

Die Aufzeichnungen sind mindestens fünf Jahre aufzubewahren. Sie sind dem Deutschen Institut für Bautechnik und der zuständigen obersten Bauaufsichtsbehörde auf Verlangen vorzulegen.

Bei ungenügendem Prüfergebnis sind vom Hersteller unverzüglich die erforderlichen Maßnahmen zur Abstellung des Mangels zu treffen. Bauprodukte, die den Anforderungen nicht entsprechen, sind so zu handhaben, dass Verwechslungen mit übereinstimmenden ausgeschlossen werden. Nach Abstellung des Mangels ist - soweit technisch möglich und zum Nachweis der Mängelbeseitigung erforderlich - die betreffende Prüfung unverzüglich zu wiederholen.

3 Bestimmungen für die Anwendung des Regelungsgegenstandes

3.1 Planung und Bemessung der mit dem Lüftungsgerät zu errichtenden Lüftungsanlage

Bei der Bemessung der Lüftungsanlage ist sicherzustellen, dass die Summe der der Wohnung oder der vergleichbaren Nutzungseinheit zugeführten Volumenströme gleich der Summe der abgeführten Volumenströme ist.

3.1.1 Lüftungstechnische Anforderungen

3.1.1.1 Zuluftversorgung

Die Planung und die Bemessung der Lüftungsanlage müssen so erfolgen, dass möglichst keine Luft aus Küche, Bad sowie WC in andere Räume überströmt.

Die zuluftseitige Bemessung muss so erfolgen, dass beim planmäßigen Zuluftvolumenstrom für die Wohnung oder die vergleichbare Nutzungseinheit kein größerer Unterdruck als 8 Pa gegenüber dem Freien auftritt.

Befinden sich in der Nutzungseinheit raumluftabhängige Feuerstätten, sind die Öffnungen, Leitungen und Lüftungsanlagen so zu bemessen, dass sich für die Summe aus dem planmäßigen Zuluftvolumenstrom und dem Verbrennungsluft-Volumenstrom kein größerer Unterdruck in der Nutzungseinheit als 4 Pa gegenüber dem Freien ergibt.

3.1.1.2 Abluftleitungen

Abluftleitungen, die an der Druckseite des Ventilators für den Abluft-/Fortlufttrakt angeschlossen sind und damit unter Überdruck stehen, müssen mindestens der Dichtheitsklasse A gemäß DIN EN 12237⁷ entsprechen.

3.1.1.3 Verhinderung des Rückströmens von Zu- und Abluft

Wird das Lüftungsgerät zusammen mit anderen Lüftungsgeräten an gemeinsame Außenluft- und Fortluftleitungen angeschlossen, so muss sichergestellt werden, dass ein Rückströmen von Zu- und Abluft verhindert wird.

Werden zu diesem Zwecke Rückschlagklappen installiert, so darf deren Leckluftvolumenstrom max. 0,01 m³/h bei einer Druckdifferenz von 50 Pa betragen. Die Rückschlagklappen müssen leicht instand zu halten und austauschbar sein. Sie dürfen durch Verschmutzung, die im bestimmungsgemäßen Betrieb hervorgerufen wird, nicht funktionsuntüchtig werden.

3.1.2 Einstellung der Filterüberwachung

Durch die eingestellte Laufzeit der Betriebsstundenzählung muss die Beladung der Filter in Abhängigkeit des Luftzustandes und der geförderten Luftmengen hinreichend genau erfasst werden können. Die Signalisierung des erforderlichen Filterwechsels muss spätestens dann erfolgen, wenn aufgrund der Verschmutzung der Filter eine ausreichende Luftfilterung nicht mehr gewährleistet ist.

⁷ DIN EN 12237:2003-07 Lüftung von Gebäuden - Luftleitungen - Festigkeit und Dichtheit von Luftleitungen mit rundem Querschnitt aus Blech

3.1.3 Anlagenluftwechsel gemäß DIN V 4701-10³

Für die Festlegung des Anlagenluftwechsels gemäß DIN V 4701-10³ der mit dem Lüftungsgerät errichteten Lüftungsanlage ist zu beachten, dass das Lüftungsgerät im schraffierten Bereich des Kennfeldes gemäß Anlage 4 dieses Bescheides betrieben wird.

3.1.4 Feuerstätten

Das Lüftungsgerät darf in Räumen, Wohnungen oder Nutzungseinheiten vergleichbarer Größe, in denen raumluftabhängige Feuerstätten aufgestellt sind, nur installiert werden, wenn:

1. ein gleichzeitiger Betrieb von raumluftabhängigen Feuerstätten und der luftabsaugenden Anlage durch Sicherheitseinrichtungen verhindert wird oder
2. die Abgasabführung der raumluftabhängigen Feuerstätte durch besondere Sicherheitseinrichtungen überwacht wird. Bei raumluftabhängigen Feuerstätten für flüssige oder gasförmige Brennstoffe muss im Auslösefall der Sicherheitseinrichtung die Feuerstätte oder die Lüftungsanlage abgeschaltet werden. Bei raumluftabhängigen Feuerstätten für feste Brennstoffe muss im Auslösefall der Sicherheitseinrichtung die Lüftungsanlage abgeschaltet werden.

Das Lüftungsgerät zur kontrollierten Be- und Entlüftung einer Wohnung oder Nutzungseinheit vergleichbarer Größe darf nicht installiert werden, wenn in der Nutzungseinheit raumluftabhängige Feuerstätten an mehrfach belegte Abgasanlagen angeschlossen sind.

Für den bestimmungsgemäßen Betrieb der mit dem Lüftungsgerät errichteten Lüftungsanlagen müssen eventuell vorhandene Verbrennungsluftleitungen sowie Abgasanlagen von raumluftabhängigen Feuerstätten zur Vermeidung von Auskühlungen der Gebäude in Zeiten, in denen die Feuerstätten nicht betrieben werden, absperrbar sein. Bei Abgasanlagen von Feuerstätten für feste Brennstoffe darf die Absperrvorrichtung nur von Hand bedient werden können. Die Stellung der Absperrvorrichtung muss an der Einstellung des Bedienungsriffes erkennbar sein. Dies gilt als erfüllt, wenn eine Absperrvorrichtung gegen Ruß (Rußabsperrerr) verwendet wird.

3.2 Ausführung der mit dem Lüftungsgerät errichteten Lüftungsanlage

3.2.1 Installation und Inbetriebnahme

Das Lüftungsgerät ist für die Wand- und Deckenmontage geeignet.

Die mit dem Lüftungsgerät ausgestattete Lüftungsanlage ist durch ein Fachunternehmen zu installieren. Die Installationsvorgaben des Herstellers für das Lüftungsgerät sind zu beachten, soweit im Folgenden nichts anderes bestimmt ist. Beim Einbau des Lüftungsgeräts bleiben die Nachweise der Standsicherheit und Gebrauchstauglichkeit für Wände und Decken unberührt.

Im Rahmen der Einregulierung bei Erstinbetriebnahme der mit dem Lüftungsgerät ausgestatteten Lüftungsanlage ist eine ausgeglichene Volumenstrombilanz herzustellen.

3.2.2 Brandschutzanforderungen

Hinsichtlich der brandschutztechnischen Installationsvorschriften für die Errichtung der Lüftungsanlage sind die landesrechtlichen Regelungen, insbesondere die bauaufsichtliche Richtlinie über die brandschutztechnischen Anforderungen an Lüftungsanlagen in der jeweils geltenden Fassung zu beachten.

3.2.3 Erklärung der Übereinstimmung

Der Errichter der jeweiligen Lüftungsanlage mit Lüftungsgeräten nach Abschnitt 1 muss gegenüber dem Auftraggeber (Bauherrn) schriftlich die Übereinstimmung mit den Bestimmungen der Abschnitte 3.1.1 bis 3.2.2 zur Anwendung des Regelungsgegenstandes erklären.

4 Bestimmungen für Nutzung, Unterhaltung und Wartung

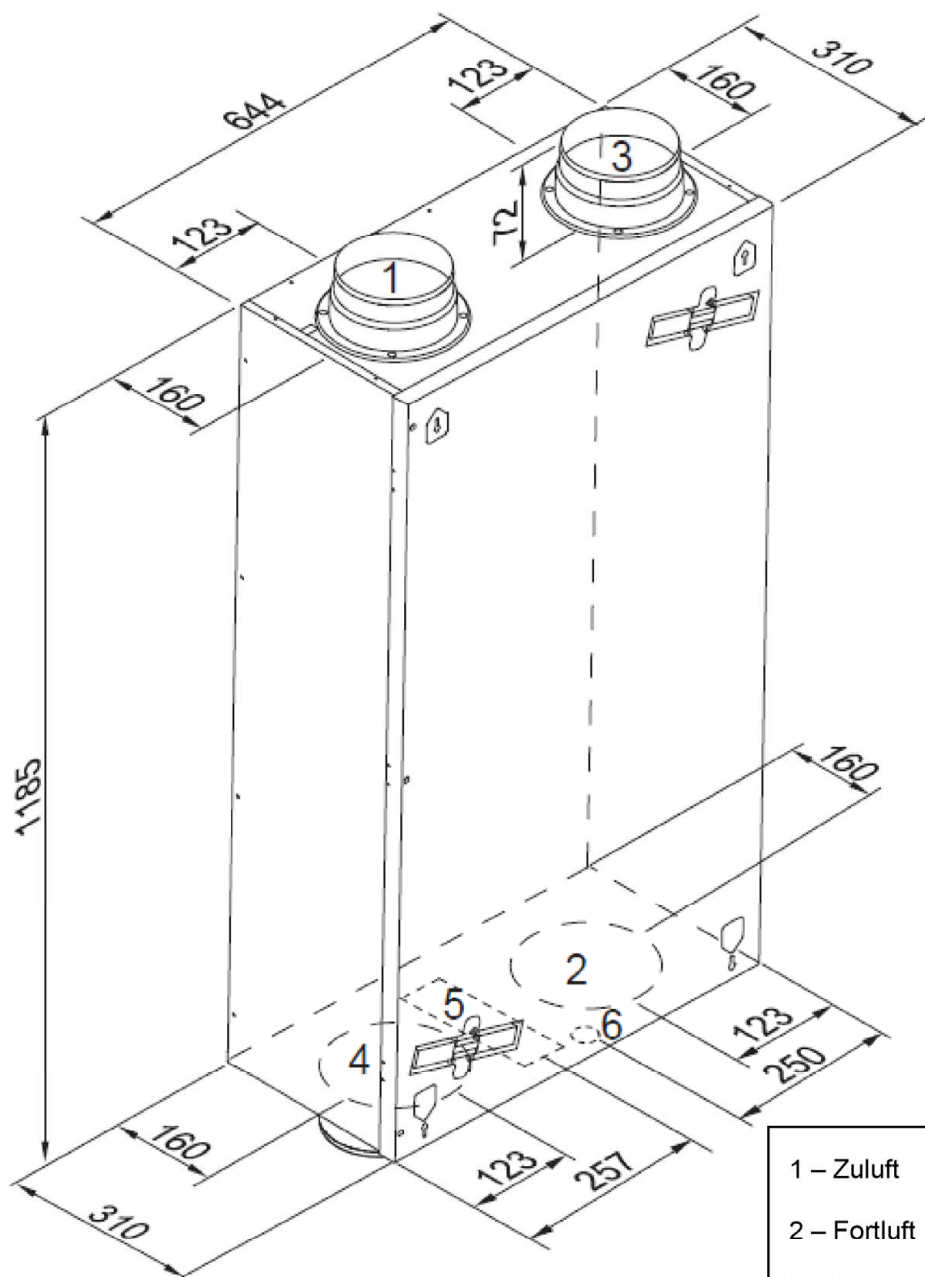
Das Lüftungsgerät ist unter Beachtung der Grundmaßnahmen zur Instandhaltung gemäß DIN 31051⁸ i. V. m. DIN EN 13306⁹ entsprechend den Herstellerangaben instand zu halten.

Dabei sind die Filter des Lüftungsgerätes in regelmäßigen Abständen entsprechend den Herstellerangaben und den anlagenspezifischen Erfordernissen zu wechseln; die Inspektion, Wartung und ggf. Instandsetzung der übrigen Gerätekomponenten ist entsprechend den Angaben des Herstellers und den anlagenspezifischen Erfordernissen vorzunehmen.

Johanna Bartling
Abteilungsleiterin

Beglaubigt
Bisemeier

⁸ DIN 31051:2012-09 Grundlagen der Instandhaltung
⁹ DIN EN 13306:2018-02 Begriffe der Instandhaltung

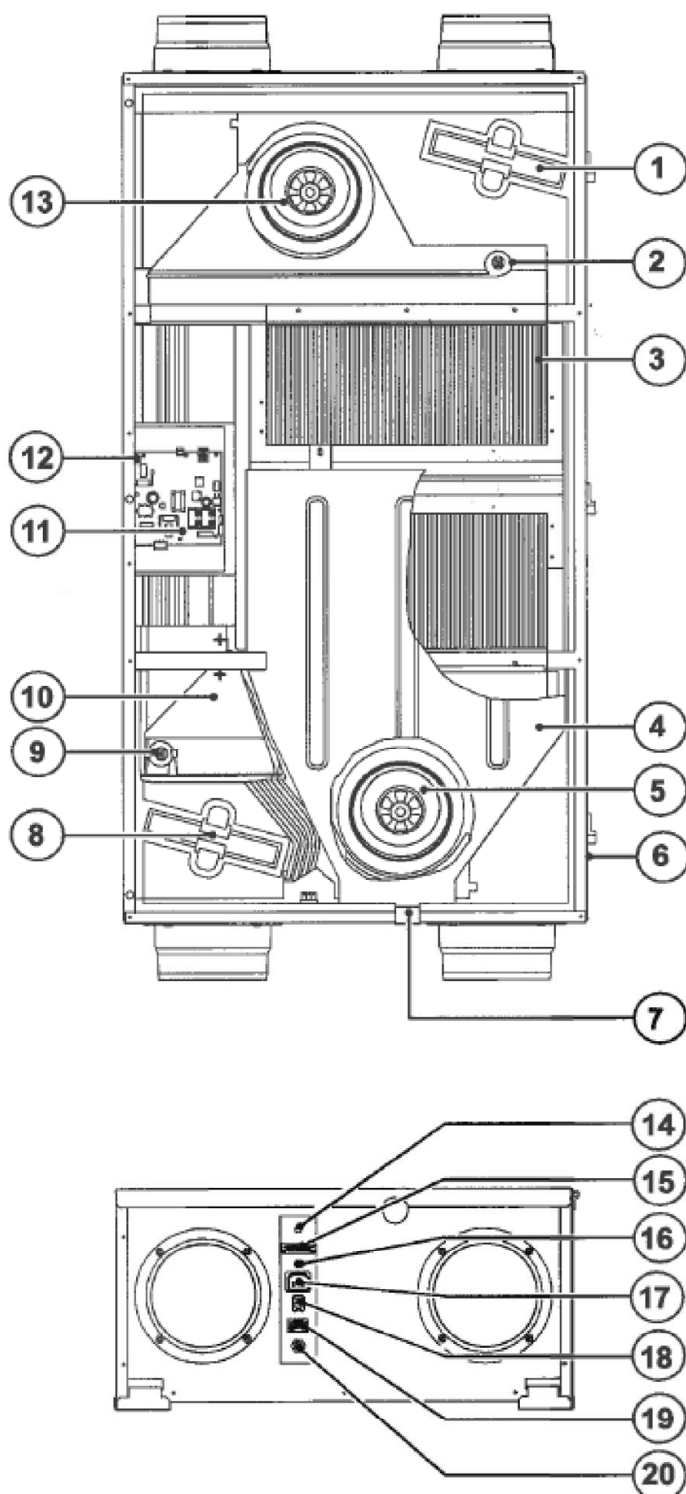


- 1 – Zuluft
- 2 – Fortluft
- 3 – Abluft
- 4 – Außenluft
- 5 – Elektroanschlüsse
- 6 – Anschluss Kondensatablauf

Zentrales Lüftungsgerät mit Wärmerückgewinnung vom Typ "CWL-F-300 Excellent"

Geräteabmessungen

Anlage 1

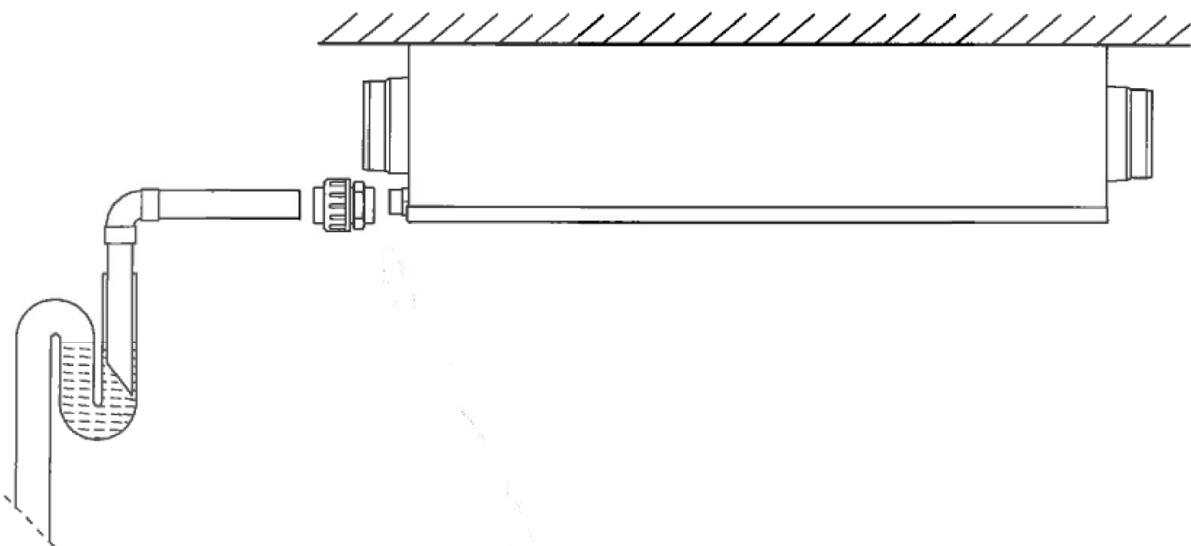
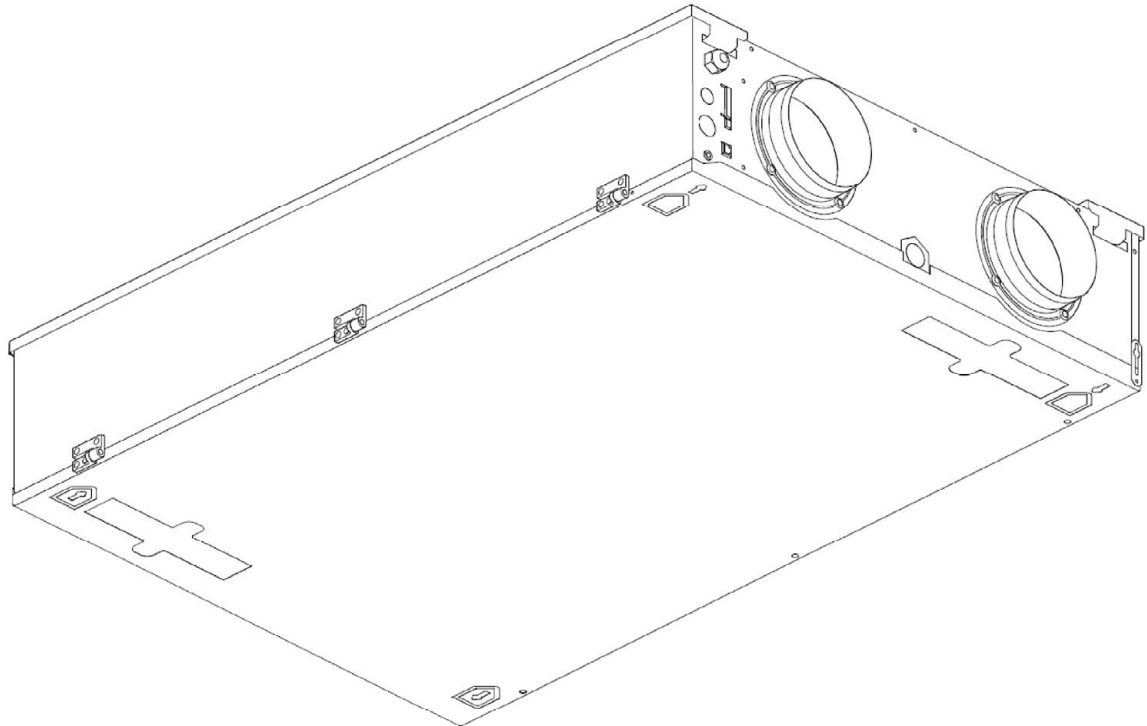


- 1 – Abluftfilter
- 2 – Raumlufttemperaturfühler
- 3 – Wärmetauscher
- 4 – Kondensatbehälter
- 5 – Abluftventilator
- 6 – Sicherheitsschraube
(Frontplatte)
- 7 – Kondensatablauf
- 8 – Zuluftfilter
- 9 – Außentemperaturfühler
- 10 – Bypass
- 11 – Steuerplatine
- 12 – X14 Steckverbindung
- 13 – Zuluftventilator
- 14 – Durchführung 230 V Kabel
Nachheizregister oder
zusätzliches Vorheizregister
- 15 – 9-poliige Steckverbindung
- 16 – Serviceanschluss
- 17 – Anschluss 230 V
Vorheizregister
- 18 – Modularstecker
Stufenschalter
- 19 – eBUS-Stecker
- 20 – Netzkabel

Zentrales Lüftungsgerät mit Wärmerückgewinnung vom Typ "CWL-F-300 Excellent"

Geräteansicht mit Positionsliste

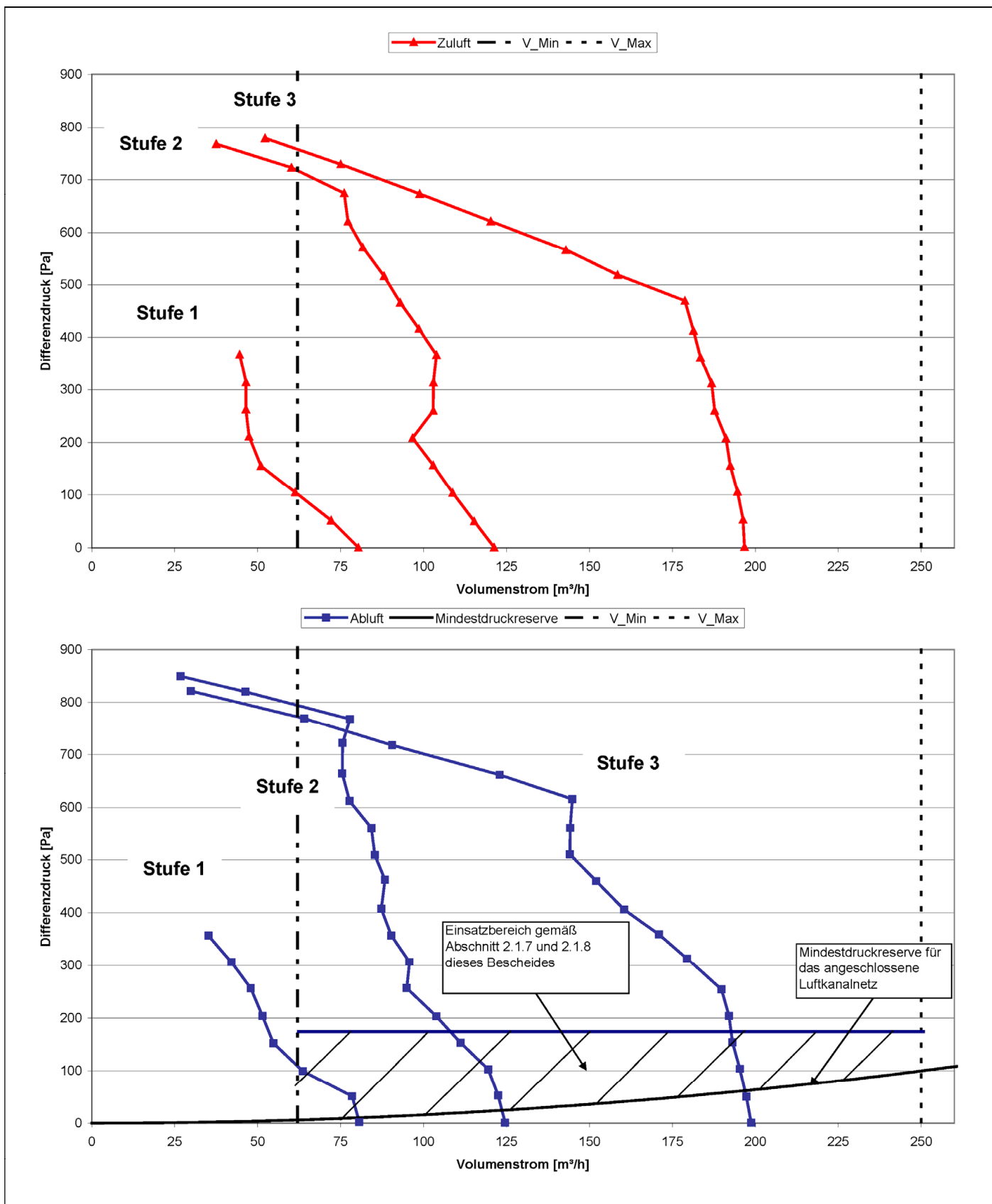
Anlage 2



Zentrales Lüftungsgerät mit Wärmerückgewinnung vom Typ "CWL-F-300 Excellent"

Deckenmontage

Anlage 3

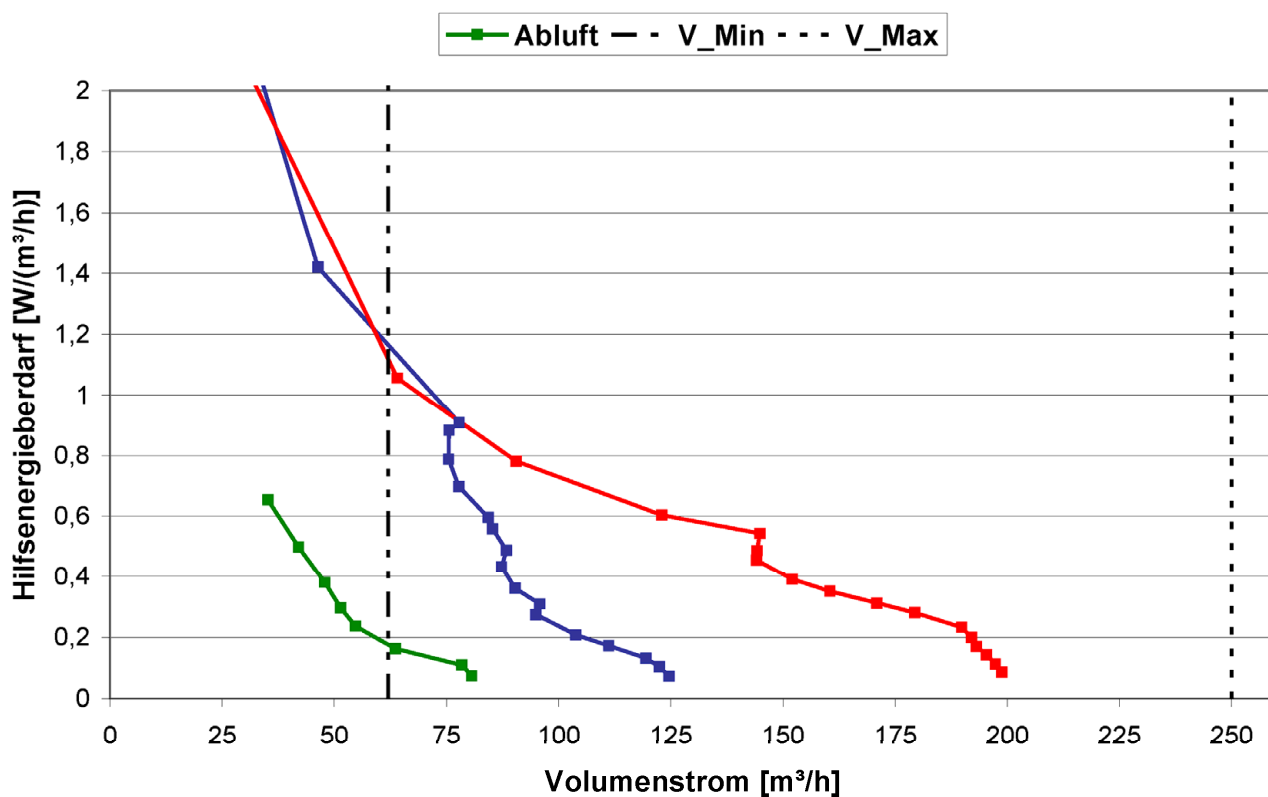


Zentrales Lüftungsgerät mit Wärmerückgewinnung vom Typ "CWL-F-300 Excellent"

Druck-/ Volumenstrom-Kennlinien Außenluft-/ Zulufttrakt und Abluft-/ Fortlufttrakt

Anlage 4

Druck-/ Volumenstromkennlinie



Zentrales Lüftungsgerät mit Wärmerückgewinnung vom Typ "CWL-F-300 Excellent"

Elektrische Leistungsaufnahme des Ventilators

Anlage 5

**Kenngroßen des Lüftungsgerätes mit Wärmerückgewinnung
zur Ermittlung der Anlagenaufwandszahl gemäß DIN V 4701-10:2003-08
unter Nutzung des detaillierten Berechnungsverfahrens der v. g. Norm**

1 Allgemeine Angaben zum Lüftungsgerät:

1.1 Art der Wärmerückgewinnung

- Wärmeübertrager Zuluft/Abluft-Wärmepumpe Abluft/Wasser-Wärmepumpe

1.2 Bezogen auf die Nutzungseinheit ist das Lüftungsgerät ein

- dezentrales Lüftungsgerät zentrales Lüftungsgerät.

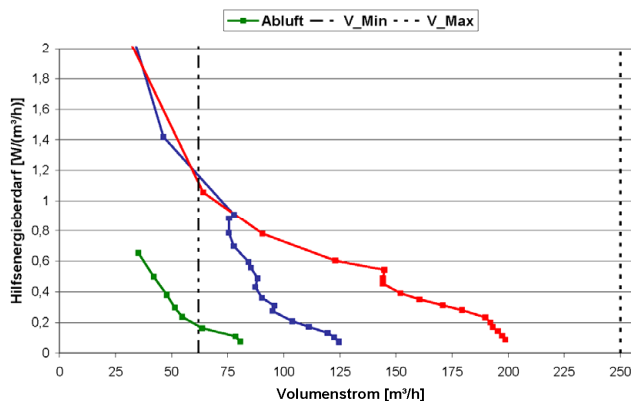
2 Kenngroßen für die Ermittlung der Wärmeerzeugung nach dem detaillierten Berechnungsverfahren gemäß DIN V 4701-10:2003-08

2.1 Wärmebereitstellungsgrad η_{WRG}

| Volumenstrom q_{vd} [m ³ /h] | Wärmebereitstellungsgrad η_{WRG} [-] ^{a, b, c} |
|---|--|
| $62 \leq q_{vd} \leq 250$ | 0,89 |

- ^a Dieser Wert berücksichtigt jeweils die Effekte der Wärmeverluste über das Gehäuse, des Frostschutzbetriebes, sowie der Volumenstrombalance gemäß DIN V 4701-10 und setzt voraus, dass das Lüftungsgerät im Volumenstrombereich des in der Anlage 4 dargestellten Kennfeldes betrieben wird.
Wird zum Schutz des Wärmeübertragers vor Einfrieren die Zuluft elektrisch vorgewärmt, so ist der in obiger Tabelle angegebene Wert für den Wärmebereitstellungsgrad zu verwenden. Die zur Ermittlung des Hilfsenergiebedarfs zur Luftvorwärmung erforderliche Grenz-Außenlufttemperatur nach DIN V 4701-10 beträgt: - 12 °C.
- ^b Wird das Gerät ganzjährig über einen ausreichend dimensionierten Erdwärmeübertrager zur Luftvorwärmung betrieben, der nach den Regeln der Technik eine frostfreie und hygienische Zuluft gewährleistet, so ist der in obiger Tabelle angegebene Wert für den Wärmebereitstellungsgrad zu verwenden.
- ^c Mittelwert bei den Außenluftzuständen -3°C, 4°C, 10°C und 80% relativer Feuchte

2.2 Volumenbezogene elektrische Leistungsaufnahme des Ventilators $p_{spez,el}$ (s. Anlage 5)



2.3 Anlageluftwechsel

Für die Festlegung des Anlageluftwechsels der mit den Lüftungsgeräten errichteten Lüftungsanlagen ist zu beachten, dass die Lüftungsgeräte im entsprechenden Volumenstrombereich des gekennzeichneten Kennfeldes gemäß Anlage 4 dieses Bescheides betrieben werden.

3 Angaben zum Lüftungsgerät zur Ermittlung der Wärmeübergabe der Zuluft an den Raum gemäß DIN V 4701-10:2003-08, Tabelle 5.2-1

Das Lüftungsgerät ist nicht mit einer Zusatzheizung zur Nacherwärmung der Zuluft ausgestattet

Zentrales Lüftungsgerät mit Wärmerückgewinnung vom Typ "CWL-F-300 Excellent"

GEG-Kenngroßen

Anlage 6