

**Allgemeine
bauaufsichtliche
Zulassung/
Allgemeine
Bauartgenehmigung**

Eine vom Bund und den Ländern gemeinsam
getragene Anstalt des öffentlichen Rechts

**Zulassungs- und Genehmigungsstelle
für Bauprodukte und Bauarten**

Datum: 26.01.2023 Geschäftszeichen:
III 56-1.51.3-42/21

**Nummer:
Z-51.3-477**

Geltungsdauer
vom: **26. Januar 2023**
bis: **26. Januar 2028**

Antragsteller:
Blauberg Ventilatoren GmbH
Aidenbachstraße 52
81379 München

Gegenstand dieses Bescheides:

Dezentrales Lüftungsgerät mit Wärmerückgewinnung der Typen "Blauberg VENTO Expert A50-1" und "Blauberg VENTO Expert A50-1 W"

Der oben genannte Regelungsgegenstand wird hiermit allgemein bauaufsichtlich zugelassen/
genehmigt.
Dieser Bescheid umfasst neun Seiten und zehn Anlagen.

DIBt

I ALLGEMEINE BESTIMMUNGEN

- 1 Mit diesem Bescheid ist die Verwendbarkeit bzw. Anwendbarkeit des Regelungsgegenstandes im Sinne der Landesbauordnungen nachgewiesen.
- 2 Dieser Bescheid ersetzt nicht die für die Durchführung von Bauvorhaben gesetzlich vorgeschriebenen Genehmigungen, Zustimmungen und Bescheinigungen.
- 3 Dieser Bescheid wird unbeschadet der Rechte Dritter, insbesondere privater Schutzrechte, erteilt.
- 4 Dem Verwender bzw. Anwender des Regelungsgegenstandes sind, unbeschadet weitergehender Regelungen in den "Besonderen Bestimmungen", Kopien dieses Bescheides zur Verfügung zu stellen. Zudem ist der Verwender bzw. Anwender des Regelungsgegenstandes darauf hinzuweisen, dass dieser Bescheid an der Verwendungs- bzw. Anwendungsstelle vorliegen muss. Auf Anforderung sind den beteiligten Behörden ebenfalls Kopien zur Verfügung zu stellen.
- 5 Dieser Bescheid darf nur vollständig vervielfältigt werden. Eine auszugsweise Veröffentlichung bedarf der Zustimmung des Deutschen Instituts für Bautechnik. Texte und Zeichnungen von Werbeschriften dürfen diesem Bescheid nicht widersprechen, Übersetzungen müssen den Hinweis "Vom Deutschen Institut für Bautechnik nicht geprüfte Übersetzung der deutschen Originalfassung" enthalten.
- 6 Dieser Bescheid wird widerruflich erteilt. Die Bestimmungen können nachträglich ergänzt und geändert werden, insbesondere, wenn neue technische Erkenntnisse dies erfordern.
- 7 Dieser Bescheid bezieht sich auf die von dem Antragsteller gemachten Angaben und vorgelegten Dokumente. Eine Änderung dieser Grundlagen wird von diesem Bescheid nicht erfasst und ist dem Deutschen Institut für Bautechnik unverzüglich offenzulegen.

II BESONDERE BESTIMMUNGEN

1 Regelungsgegenstand und Verwendungs- bzw. Anwendungsbereich

1.1 Regelungsgegenstand

Der Regelungsgegenstand dieses Bescheides ist das dezentrale Lüftungssystem der Typen "Blauberg Vento Expert A50-1" und "Blauberg Vento Expert A50-1 W" zur Wohnungslüftung mit Wärmerückgewinnung.

Die paarweise anzuordnenden dezentralen Lüftungsgeräte des Lüftungssystems werden pro Gerätepaar gleichzeitig gegenläufig betrieben (Gegentaktbetrieb), d. h. ein Gerät fördert Außenluft in den Aufstellraum des Gerätes, während das andere Gerät die Abluft aus dem Aufstellraum ins Freie fördert. (Anlagen 1 bis 6)

Ein System besteht aus einer paarigen Anzahl von dezentralen Lüftungsgeräten sowie einer Zentralsteuerung, mit der auch mehrere dezentrale Lüftungsgeräte gesteuert werden können.

Die Lüftungsanlage funktioniert mit oder ohne Wärmerückgewinnungsbetrieb. Im Wärmerückgewinnungsbetrieb funktioniert die Lüftungsanlage in zwei Zyklen.

Im Zyklus I wird die warme Abluft aus dem Raum über den Keramik-Wärmespeicher geleitet. Die Abluft erwärmt und befeuchtet den Wärmespeicher. Nach 70 Sekunden wechselt die Lüftungsanlage in den Zuluftbetrieb.

Im Zyklus II strömt die frische Außenluft über den Wärmespeicher und entnimmt die gespeicherte Wärme und Feuchte aus dem Wärmespeicher.

Die Taktzeit für die Drehrichtungsänderung des Axialventilators jedes Einzellüftungsgerätes beträgt ca. 70 Sekunden.

Die dezentralen Lüftungsgeräte bestehen im Wesentlichen aus den folgenden Einzelteilen:

- Einbaurohr aus Kunststoff mit innenliegender geschlossenzelliger Schalldämmhülse,
- regenerativer Wärmeübertrager (Wabenkörper aus Keramik), mit einer Ummantelung,
- Ventilatereinheit,
- Filter zur Reinigung der Luft und zur Verhinderung von Staubablagerungen im Wärmespeicher,
- Außenhaube, die ein direktes Eindringen von Wasser und Gegenständen in die Lüftungsanlage verhindert,
- Innenhaube mit Verschlussmöglichkeit,
- äußere Dämmhülse.

Das Einbaurohr wird mit nach außen weisendem Gefälle in die Wand eingebaut. Die Einbaulänge lässt sich zwischen 360 mm und 700 mm an die Wandbreite anpassen.

Der Axiallüfter mit Gleichstrommotor ist - vom zu be- und entlüftenden Raum aus gesehen - vor dem Wärmeübertrager angeordnet.

Unmittelbar vor und hinter dem Lüftungseinsatz sowie vor und hinter dem Wärmeübertrager ist je ein Filter angeordnet. Das dezentrale Lüftungssystem verfügt über eine zeitgesteuerte Filterüberwachung.

An der Zentralsteuerung können drei Lüftungsstufen sowie die Betriebsarten Wärmerückgewinnung, Querlüften eingestellt werden.

Der vom Hersteller angegebene volumenstrombezogene Einsatzbereich eines Lüftungsgerätepaars liegt zwischen 15 m³/h und 50 m³/h.

1.2 Verwendungsbereich

Das dezentrale Lüftungssystem ist für die Verwendung in nicht windexponierten Lagen (mittlere Windgeschwindigkeit < 5 m/s) zur Be- und Entlüftung von einzelnen Räumen, ausgenommen fensterlose Küchen, Bäder und Toilettenräume, geeignet.

Zur kontrollierten Be- und Entlüftung von Wohnungen oder vergleichbaren Nutzungseinheiten ist das dezentrale Lüftungssystem dann geeignet, wenn durch die im Gegentakt arbeitenden Gerätepaare die Summe der der Wohnung oder der vergleichbaren Nutzungseinheit zugeführten Volumenströme gleich der Summe der abgeführten Volumenströme ist. Wird ein im Gegentakt arbeitendes Gerätepaar in zwei verschiedenen Räumen der Wohnung oder der vergleichbaren Nutzungseinheit installiert und betrieben, so muss zwischen diesen Räumen ein ausreichender Raumluf Verbund durch Überströmluftdurchlässe hergestellt sein.

Sofern auch Küchen, Bäder und Toilettenräume mit Fenstern mit dem dezentralen Lüftungssystem ausgestattet werden, müssen in diesen Räumen jeweils zwei im Gegentakt arbeitende Einzellüftungsgeräte eingesetzt werden.

An die dezentralen Lüftungsgeräte dürfen keine Lüftungsleitungen angeschlossen werden.

Die bei der Berechnung des Jahres-Primärenergiebedarfs gemäß § 20 Abs. 2 und § 28 Abs. 2 des Gebäudeenergiegesetzes¹ zur Anrechnung der Wärmerückgewinnung erforderlichen Angaben und Kennwerte der Lüftungsgeräte, die für die Errichtung der Lüftungsanlage verwendet werden, sind den Abschnitten 2.1.8 und 3.1.5 i. V. m. Anlage 10 dieser allgemeinen bauaufsichtlichen Zulassung zu entnehmen und gelten nur für den Einsatz in nicht windexponierten Lagen mit mittleren Windgeschwindigkeiten < 5 m/s.

Die in der Zulassung bescheinigten energetischen Eigenschaften der dezentralen Lüftungsgeräte setzen eine Betriebsweise der Geräte mit ausgeglichener Volumenstrombilanz voraus.

Die Gewährleistung einer sicheren Datenübertragung zwischen nutzerabhängigem, externem Bedienelement (wie z.B. PC, Smartphone, Tablet) und der geräteinternen Steuerung ist nicht Gegenstand dieser Zulassung.

2 Bestimmungen für das Bauprodukt

2.1 Eigenschaften des dezentralen Lüftungssystems

Angaben zu den Werkstoffen des Bauprodukts sind beim DIBt hinterlegt.

2.1.1 Gehäuse

Das Gehäuse des dezentralen Lüftungsgerätes besteht aus einem Einbaurohr (PVC), mit innenliegender geschlossenzelliger Schalldämmhülle. Das von einer äußeren Dämmhülle umschlossene Gehäuse wird in die Außenwand eingesetzt. Die Einzelkomponenten werden entsprechend Montageanleitung montiert. Den äußeren Abschluss bildet eine Außenhaube aus Stahl, bzw. eine Außenhaube aus Kunststoff (ABS). Auf der Innenseite ist eine Abdeckhaube aus Kunststoff (ABS) angeordnet, in die ein verschließbarer Luftauslass integriert ist.

2.1.2 Ventilatoren

Die verwendeten Ventilatoren für die dezentralen Lüftungsgeräte sind Axialventilatoren mit der Kennzeichnung V-COMP-133-38-1EC12DC-A. Die Ventilatoren haben eine Leistungsaufnahme von max. 3,84 W und sind mit Gleichstrommotoren ausgestattet.

2.1.3 Druck-Volumenstrom-Kennlinien

Die Druck-Volumenstrom-Kennlinien der dezentralen Lüftungsgeräte müssen den in der Anlage 8 dargestellten Kennlinienverläufen entsprechen. Die in dieser Anlage dargestellten Druck-Volumenstrom-Kennlinien wurden beim minimalen Luftvolumenstrom (q_{vmin}), Nennluftvolumenstrom (q_{vref}) und maximalen Luftvolumenstrom (q_{vmax}) ermittelt.

2.1.4 Schaltbarkeit

Die dezentralen Lüftungsgerätes werden über eine elektronische Zentralsteuerung geregelt. Der Nutzer kann zwischen drei Ventilatorstufen und vier Betriebsarten wählen.

Die Zentralsteuerung verfügt über folgende Funktionen:

- Auswahl von 3 Lüftungsstufen (15 m/h³, 35 m/h³, 50 m/h³)

¹ Gesetz zur Einsparung von Energie und zur Nutzung erneuerbarer Energien zur Wärme- und Kälteerzeugung in Gebäuden (Gebäudeenergiegesetz - GEG) vom 8. August 2020 (BGBl. I, S. 1728 ff)

- Wärmerückgewinnung (alternierende Betriebsweise),
- Querlüften (hier werden die Lüfter je nach Programmierung (saugen oder blasen) nicht nach 70 s umgeschaltet,
- An-/Ausschalten der Anlage,
- Filterüberwachung.

Die Filterwechselanzeige wird in Abhängigkeit der Zeit aktiviert. Ein notwendiger Filterwechsel wird an der Zentralsteuerung durch Blinken einer LED angezeigt.

2.1.5 Filter

Die 4 verwendeten Filter der dezentralen Lüftungsgeräte müssen der Filterklasse ISO Coarse > 45 % gemäß DIN EN ISO 16890-1, -2, -3, -4² entsprechen. Dies gilt auch für Ersatz- oder Austauschfilter.

Das dezentrale Lüftungssystem verfügt über eine zeitgesteuerte Filterüberwachung. Die werkseitige Voreinstellung beträgt 90 Tage. Der erforderliche Filterwechsel wird durch Blinken einer LED angezeigt.

Die Filter sind durch den Betreiber leicht auszuwechseln. Entsprechende Regelungen zum Filterwechsel sind vom Hersteller in den produktbegleitenden Unterlagen in Form von Wartungsanweisungen zu treffen.

Der erforderliche Filterwechsel muss durch die Filterüberwachung angezeigt werden.

2.1.6 Wärmeübertrager

Der regenerative Wärmeübertrager besteht aus Keramik mit den Abmessungen (D x L in mm) 140 x 160 und 13,92 mm² freiem Querschnitt je Kanal.

2.1.7 Dichtheit

Für den Fall, dass das dezentrale Lüftungssystem nicht in Betrieb ist, sind die dezentralen Lüftungsgeräte mit dem Innenverschluss verschließbar. Der Leckluftvolumenstrom durch ein ausgeschaltetes Lüftungsgerät des Typs bei geschlossenem Innenverschluss darf bei einer Druckdifferenz von ± 20 Pa nicht größer als 7 m³/h sein.

2.1.8 Energetische Produktdaten

Die nachfolgend angegebenen Produktdaten sind für das detaillierte Berechnungsverfahren gemäß DIN V 4701-10³ zur Ermittlung der Anlagenaufwandszahl zu verwenden. Die angegebenen Kennwerte gelten nur für den Einsatz in nicht windexponierten Lagen mit mittleren Windgeschwindigkeiten < 5 m/s.

Die angegebenen Werte für den Wärmebereitstellungsgrad gelten nur, wenn das dezentrale Lüftungssystem in der Betriebsweise "Wärmerückgewinnung" (siehe Abschnitt 2.1.4 dieser allgemeinen bauaufsichtlichen Zulassung) betrieben wird.

Tabelle 1: Wärmebereitstellungsgrad ($\dot{\eta}_{WRG}$), spezifische elektrische Leistungsaufnahme (p_{el})

Abluftvolumenstrom $q_{v,AB}$ [m ³ /h]	$\dot{\eta}_{WRG}$ [-] ^{1,2}	p_{el} [W/(m ³ /h)]
15 - 50	0,82	0,37

¹ Dieser Wert berücksichtigt jeweils die Effekte der Wärmeverluste über das gedämmte Gehäuse, des Frostschutzbetriebes, sowie der Volumenstrombalance gemäß DIN V 4701-10:2003-08 und setzt voraus, dass das dezentrale Lüftungssystem im Volumenstrombereich des in der Anlage 8 dargestellten Kennfeldes betrieben wird.

² mit äußerer Dämmung.

² DIN EN ISO 16890-1, -2, -3, -4: Luftfilter für die allgemeine Raumlufttechnik - Teil 1: Technische Bestimmungen, Anforderungen und Effizienzklassifizierungssystem, basierend auf dem Feinstaubabscheidegrad (ePM), -Teil 2: Ermittlung des Fraktionsabscheidegrades und des Durchflusswiderstandes, - Teil 3: Ermittlung des gravimetrischen Wirkungsgrades sowie des Durchflusswiderstandes im Vergleich zu der aufgenommenen Masse von Prüfstaub, - Teil 4: Konditionierungsverfahren für die Ermittlung des Fraktionsabscheidegradminimums

³ DIN V 4701-10:2003-08 Energetische Bewertung heiz- und raumlufttechnischer Anlagen - Teil 10: Heizung, Trinkwassererwärmung, Lüftung

Die volumenstrombezogene elektrische Leistungsaufnahme der Lüftungsgeräte wird (freiblassend im Volumenstrombereich von 15 m³/h bis 50 m³/h) in Anlage 9 angegeben.

2.1.9 Brandverhalten der Baustoffe

Das Brandverhalten der Baustoffe ist entsprechend den in der nachfolgenden Tabelle aufgeführten technischen Regeln nachgewiesen.

Tabelle 2: Brandverhalten

Lfd. Nr.	Baustoff	Baustoffklasse/ Klasse	Technische Regel
1	Innenhaube (ABS)	E	DIN EN 13501-1 ⁴
2	Einbaurohr (PVC)	B2	DIN 4102-1 ⁵
3	Außenhaube (ABS)	E	DIN EN 13501-1
4	Außenhaube (Stahl)	A1	DIN 4102-4 ⁶
5	Ventilator	B2	DIN 4102-1
6	Dämmstoff	B2	DIN 4102-4

2.2 Herstellung, Kennzeichnung

2.2.1 Herstellung

Die Lüftungsgeräte des dezentralen Lüftungssystems sind werkseitig herzustellen.

2.2.2 Kennzeichnung

Die Lüftungsgeräte des dezentralen Lüftungssystems und der Beipackzettel der Lüftungsgeräte müssen vom Hersteller mit dem Übereinstimmungszeichen (Ü-Zeichen) nach den Übereinstimmungszeichen-Verordnungen der Länder gekennzeichnet werden. Die Kennzeichnung darf nur erfolgen, wenn die Voraussetzungen nach Abschnitt 2.3 erfüllt sind.

Neben dem Ü-Zeichen sind

- die Typbezeichnung,
- der Name des Herstellers,
- das Herstelljahr,
- das Herstellwerk und
- die Bescheidnummer

auf dem Produkt leicht erkennbar und dauerhaft anzugeben.

2.2.3 Produktbegleitende Unterlagen

Der Hersteller hat jedem dezentralen Lüftungssystem eine Installationsanleitung beizufügen. Diese Anleitung ist verständlich und in deutscher Sprache abzufassen. Die Anleitung muss alle erforderlichen Angaben enthalten, damit bei ordnungsgemäßer Installation, Bedienung und Instandhaltung das Lüftungssystem betriebs- und brandsicher ist. In der Anleitung und den übrigen produktbegleitenden Unterlagen des Herstellers dürfen keine dieser Zulassung entgegenstehende Angaben enthalten sein.

Durch den Hersteller ist ein Hinweis in die Installationsanleitung derart aufzunehmen, dass ein ordnungsgemäßer Betrieb des dezentralen Lüftungssystems voraussetzt, dass vorhandene Verbrennungsluftleitungen sowie Abgasanlagen von raumluftabhängigen Feuerstätten in Zeiten, in denen die Feuerstätten nicht betrieben werden, absperrbar sind.

4	DIN EN 13501-1: 2019-05	Klassifizierung von Bauprodukten und Bauarten zu ihrem Brandverhalten, Teil 1: Klassifizierung mit den Ergebnissen aus den Prüfungen zum Brandverhalten von Bauprodukten
5	DIN 4102-1:1994-03	Brandverhalten von Baustoffen und Bauteilen – Teil 1: Baustoffe, Begriffe, Anforderungen und Prüfungen
6	DIN 4102-4:2016-05	Brandverhalten von Baustoffen und Bauteilen; Zusammenstellung und Anwendung klassifizierter Baustoffe, Bauteile und Sonderbauteile

2.3 Übereinstimmungsbestätigung

2.3.1 Allgemeines

Die Bestätigung der Übereinstimmung der dezentralen Lüftungsgeräte mit Wärmerückgewinnung mit den Bestimmungen dieser allgemeinen bauaufsichtlichen Zulassung muss für jedes Herstellwerk mit einer Übereinstimmungserklärung des Herstellers auf der Grundlage einer Erstprüfung durch den Hersteller und einer werkseigenen Produktionskontrolle erfolgen.

Die Übereinstimmungserklärung hat der Hersteller durch Kennzeichnung der zentralen Lüftungsgeräte mit Wärmerückgewinnung mit dem Übereinstimmungszeichen (Ü-Zeichen) unter Hinweis auf den Verwendungszweck abzugeben.

2.3.2 Werkseigene Produktionskontrolle

In jedem Herstellwerk ist eine werkseigene Produktionskontrolle einzurichten und durchzuführen. Unter werkseigener Produktionskontrolle wird die vom Hersteller vorzunehmende kontinuierliche Überwachung der Produktion verstanden, mit der dieser sicherstellt, dass die von ihm hergestellten Bauprodukte den Bestimmungen dieser allgemeinen bauaufsichtlichen Zulassung entsprechen.

Durch die werkseigene Produktionskontrolle muss insbesondere sichergestellt werden, dass jedes werksmäßig hergestellte dezentrale Lüftungssystem die in diesem Bescheid bestimmten lüftungstechnischen und energetischen Eigenschaften aufweist.

Die Ergebnisse der werkseigenen Produktionskontrolle sind aufzuzeichnen.

Die Aufzeichnungen müssen mindestens folgende Angaben enthalten:

- Bezeichnung des Bauproduktes und der Bestandteile,
- Art der Kontrolle oder Prüfung,
- Datum der Herstellung und der Prüfung des Bauproduktes,
- Ergebnis der Kontrolle und Prüfungen und, soweit zutreffend, Vergleich mit den Anforderungen der Zulassung,
- Unterschrift des für die werkseigene Produktionskontrolle Verantwortlichen.

Die Aufzeichnungen sind mindestens fünf Jahre aufzubewahren. Sie sind dem Deutschen Institut für Bautechnik und der zuständigen obersten Bauaufsichtsbehörde auf Verlangen vorzulegen.

Bei ungenügendem Prüfergebnis sind vom Hersteller unverzüglich die erforderlichen Maßnahmen zur Abstellung des Mangels zu treffen. Bauprodukte, die den Anforderungen nicht entsprechen, sind so zu handhaben, dass Verwechslungen mit übereinstimmenden ausgeschlossen werden. Nach Abstellung des Mangels ist - soweit technisch möglich und zum Nachweis der Mängelbeseitigung erforderlich - die betreffende Prüfung unverzüglich zu wiederholen.

3 Bestimmungen für die Anwendung des Regelungsgegenstands

3.1 Planung und Bemessung der mit dem dezentralen errichteten Lüftungsanlage eines Gebäudes

3.1.1 Lüftungstechnische Anforderungen

Pro Wohnung oder pro vergleichbarer Nutzungseinheit muss das dezentrale Lüftungssystem hinsichtlich der verwendeten Anzahl von dezentralen Lüftungsgeräten so konzipiert sein, dass durch die im Gegentakt arbeitenden Gerätepaare sichergestellt ist, dass die Summe der der Wohnung oder der vergleichbaren Nutzungseinheit zugeführten Volumenströme gleich der Summe der abgeführten Volumenströme ist.

Wird ein im Gegentakt arbeitendes Gerätepaar in zwei verschiedenen Räumen der Wohnung oder der vergleichbaren Nutzungseinheit installiert und betrieben, so muss zwischen diesen Räumen stets ein Raumlftverbund durch Überström-Luftdurchlässe hergestellt sein.

Die Überström-Luftdurchlässe müssen ausreichend groß dimensioniert sein.

Die zuluftseitige Bemessung hat so zu erfolgen, dass für den planmäßigen Zuluftvolumenstrom in der Wohnung oder einer vergleichbaren Nutzungseinheit kein größerer Unterdruck als 8 Pa gegenüber dem Freien auftritt. Dies gilt auch für den Störfall, d. h. wenn einer der paarweise zu verwendenden Einzellüftungsgeräte des Typs unplanmäßig ausfällt.

Befinden sich in der Nutzungseinheit raumluftabhängige Feuerstätten, sind die Öffnungen, Leitungen und Lüftungsanlagen so zu bemessen, dass sich für die Summe aus dem planmäßigen Zuluftvolumenstrom und dem Verbrennungsluft-Volumenstrom kein größerer Unterdruck in der Nutzungseinheit als 4 Pa gegenüber dem Freien ergibt.

3.1.2 **Abstandsregelung**

Werden beide zu einem Paar gehörenden dezentralen Lüftungsgeräte des Typs in einer Außenwand montiert, so ist ein horizontaler und vertikaler Mindestabstand gemäß Anlage 7 einzuhalten. Bei Übereckanordnung gelten die Abstandsregelungen der Anlage 7 entsprechend.

Zwei oder mehr dezentrale Lüftungsgeräte in einem Raum, die im Gleichtakt arbeiten, dürfen direkt nebeneinander oder untereinander installiert sein und mit Geräten im gleichen Raum oder mit Geräten in anderen Räumen der gleichen Nutzungseinheit im Gegenteil arbeiten.

3.1.3 **Küchen, Bäder und Toilettenräume**

Entwurf, Bemessung und Ausführung des dezentralen Lüftungssystems müssen so erfolgen, dass möglichst keine Luft aus Küche, Bad sowie WC in andere Räume überströmt. Küchen, Bäder und Toilettenräume mit Fenstern, müssen jeweils mit zwei im Gegenteil arbeitenden dezentralen Lüftungsgeräten ausgestattet werden.

In fensterlosen Küchen, Bädern und Toilettenräumen darf das dezentrale Lüftungssystem nicht verwendet werden.

3.1.4 **Anschluss von Lüftungsleitungen**

An die Lüftungsgeräte des dezentralen Lüftungssystems dürfen keine Lüftungsleitungen angeschlossen werden.

3.1.5 **Anlagenluftwechsel gemäß DIN V 4701-10**

Für die Festlegung des Anlagenluftwechsels gemäß DIN V 4701-10 der mit dem dezentralen Lüftungssystem errichteten Lüftungsanlage ist zu beachten, dass die dezentralen Lüftungsgeräte jeweils innerhalb des genannten Volumenstrombereiches betrieben werden.

3.1.6 **Feuerstätten**

Die dezentralen Lüftungssysteme dürfen in Räumen, Wohnungen oder vergleichbaren Nutzungseinheiten, in denen raumluftabhängige Feuerstätten aufgestellt sind, nur installiert werden, wenn:

1. ein gleichzeitiger Betrieb von raumluftabhängigen Feuerstätten und der luftabsaugenden Anlage durch Sicherheitseinrichtungen verhindert wird oder
2. die Abgasabführung der raumluftabhängigen Feuerstätte durch besondere Sicherheitseinrichtungen überwacht wird. Bei raumluftabhängigen Feuerstätten für flüssige oder gasförmige Brennstoffe muss im Auslösefall der Sicherheitseinrichtung die Feuerstätte oder die Lüftungsanlage abgeschaltet werden. Bei raumluftabhängigen Feuerstätten für feste Brennstoffe muss im Auslösefall der Sicherheitseinrichtung die Lüftungsanlage abgeschaltet werden.

Die dezentralen Lüftungssysteme zur kontrollierten Be- und Entlüftung einer Wohnung oder vergleichbaren Nutzungseinheit dürfen nicht installiert werden, wenn in der Nutzungseinheit raumluftabhängige Feuerstätten an mehrfach belegte Abgasanlagen angeschlossen sind.

Für den bestimmungsgemäßen Betrieb der mit dezentralen Lüftungssystemen errichteten Lüftungsanlagen müssen eventuell vorhandene Verbrennungsluftleitungen sowie Abgasanlagen von raumluftabhängigen Feuerstätten zur Vermeidung von Auskühlungen der Gebäude in Zeiten, in denen die Feuerstätten nicht betrieben werden, absperrbar sein. Bei Abgasanlagen von Feuerstätten für feste Brennstoffe darf die Absperrvorrichtung nur von Hand bedient werden können. Die Stellung der Absperrvorrichtung muss an der Einstellung des Bedie-

nungsgriffes erkennbar sein. Dies gilt als erfüllt, wenn eine Absperrvorrichtung gegen Ruß (Rußabsperrer) verwendet wird.

3.2 Ausführung der mit dem dezentralen Lüftungssystem errichteten Lüftungsanlagen

3.2.1 Installation und Inbetriebnahme

Die dezentralen Lüftungsgeräte sind gemäß den Herstellerangaben zu installieren, soweit im Folgenden nichts anderes bestimmt ist.

Da die dezentralen Lüftungsgeräte oder deren Bauteile in Außenwänden oder Außenwandteilen installiert oder durch Außenwände oder Außenwandteile geführt werden, sind insbesondere die landesrechtlichen Anforderungen an Außenwände zu beachten. Werden Lüftungsgeräte oder deren Bauteile in Außenwänden, die mit Wärmedämm-Verbund-System ausgestattet sind, installiert, sind zusätzlich die besonderen Bestimmungen der für diese gültigen allgemeinen bauaufsichtlichen Zulassung bzw. allgemeinen Bauartgenehmigung zu beachten.

3.2.2 Erklärung der Übereinstimmung

Der Errichter der Lüftungsanlage mit Lüftungsgeräten nach Abschnitt 1 muss gegenüber dem Auftraggeber (Bauherrn) schriftlich die Übereinstimmung der ausgeführten Lüftungsanlage mit den Bestimmungen der Abschnitte 3.1.1 bis 3.2.1 zur Anwendung des Zulassungsgegenstandes erklären.

4 Bestimmungen für Nutzung, Unterhalt und Wartung

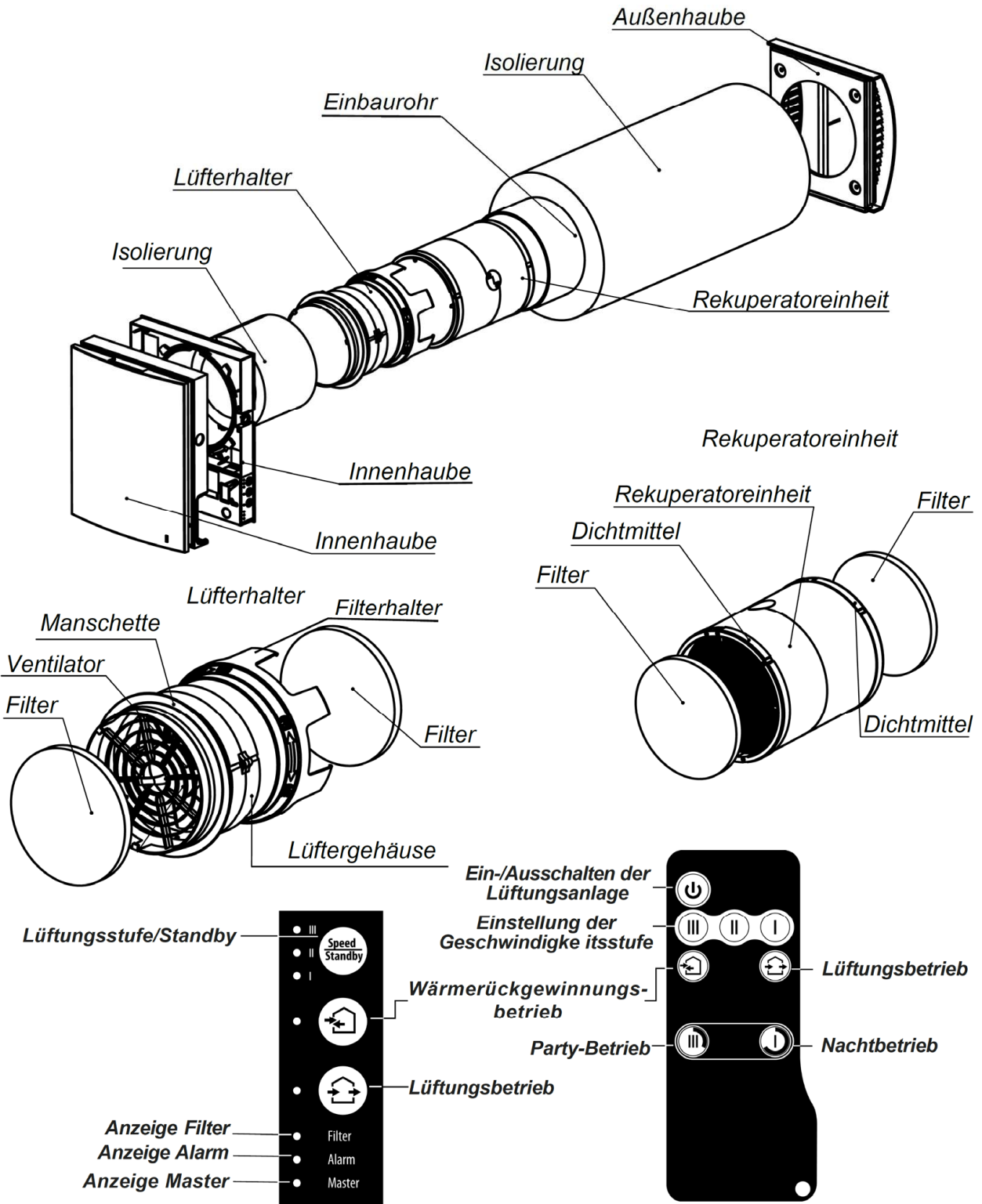
Das dezentrale Lüftungssystem ist unter Beachtung der Grundmaßnahmen zur Instandhaltung gemäß DIN 31051⁷ i. V. m. DIN EN 13306⁸ entsprechend den Herstellerangaben instand zu halten.

Dabei sind die Filter der dezentralen Lüftungsgeräte in regelmäßigen Abständen entsprechend den Herstellerangaben und den anlagenspezifischen Erfordernissen zu wechseln; die Inspektion, Wartung und ggf. Instandsetzung der übrigen Gerätekomponenten ist entsprechend den Angaben des Herstellers und den anlagenspezifischen Erfordernissen vorzunehmen.

Ronny Schmidt
Referatsleiter

Beglaubigt
Schneider

⁷ DIN 31051:2012-09 Grundlagen der Instandhaltung
⁸ DIN EN 13306:2018-02 Begriffe der Instandhaltung

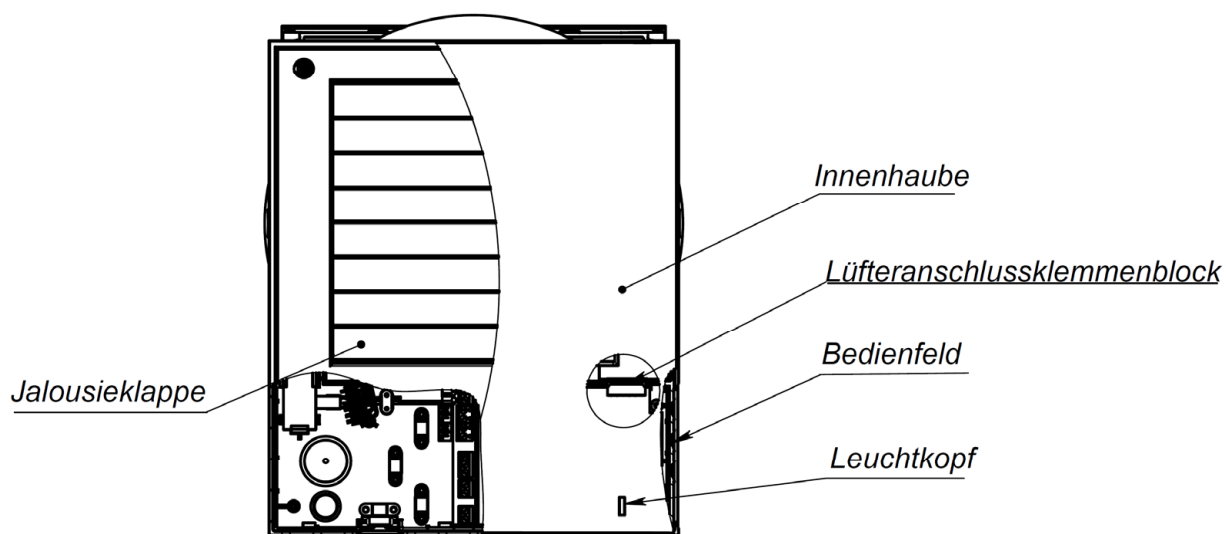
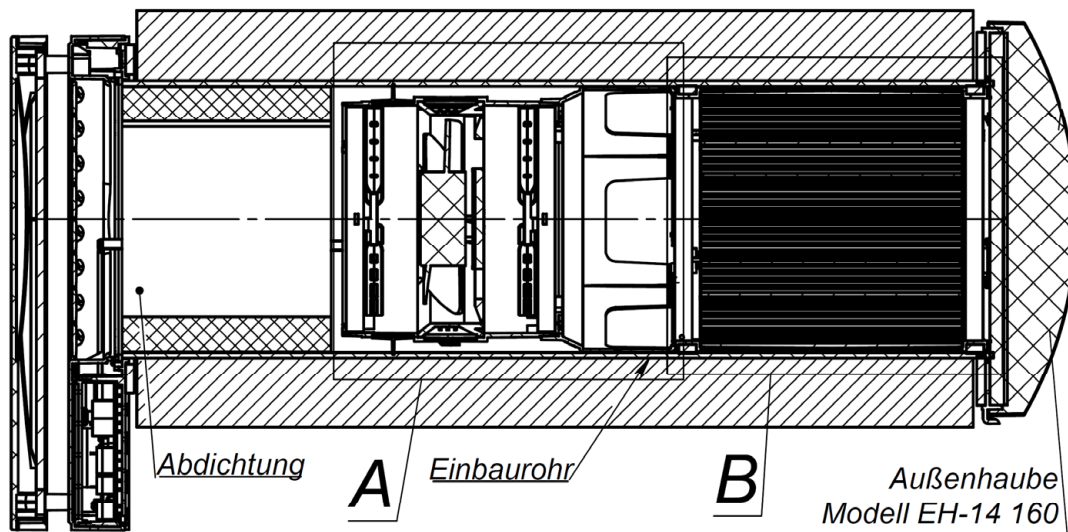


Elektronische Kopie der abZ des DIBt: Z-51.3-477

Dezentrales Lüftungsgerät mit Wärmerückgewinnung der Typen "Blauberg VENTO Expert A50-1" und "Blauberg VENTO Expert A50-1 W"

Explosionsdarstellung, Bedienfeld

Anlage 1

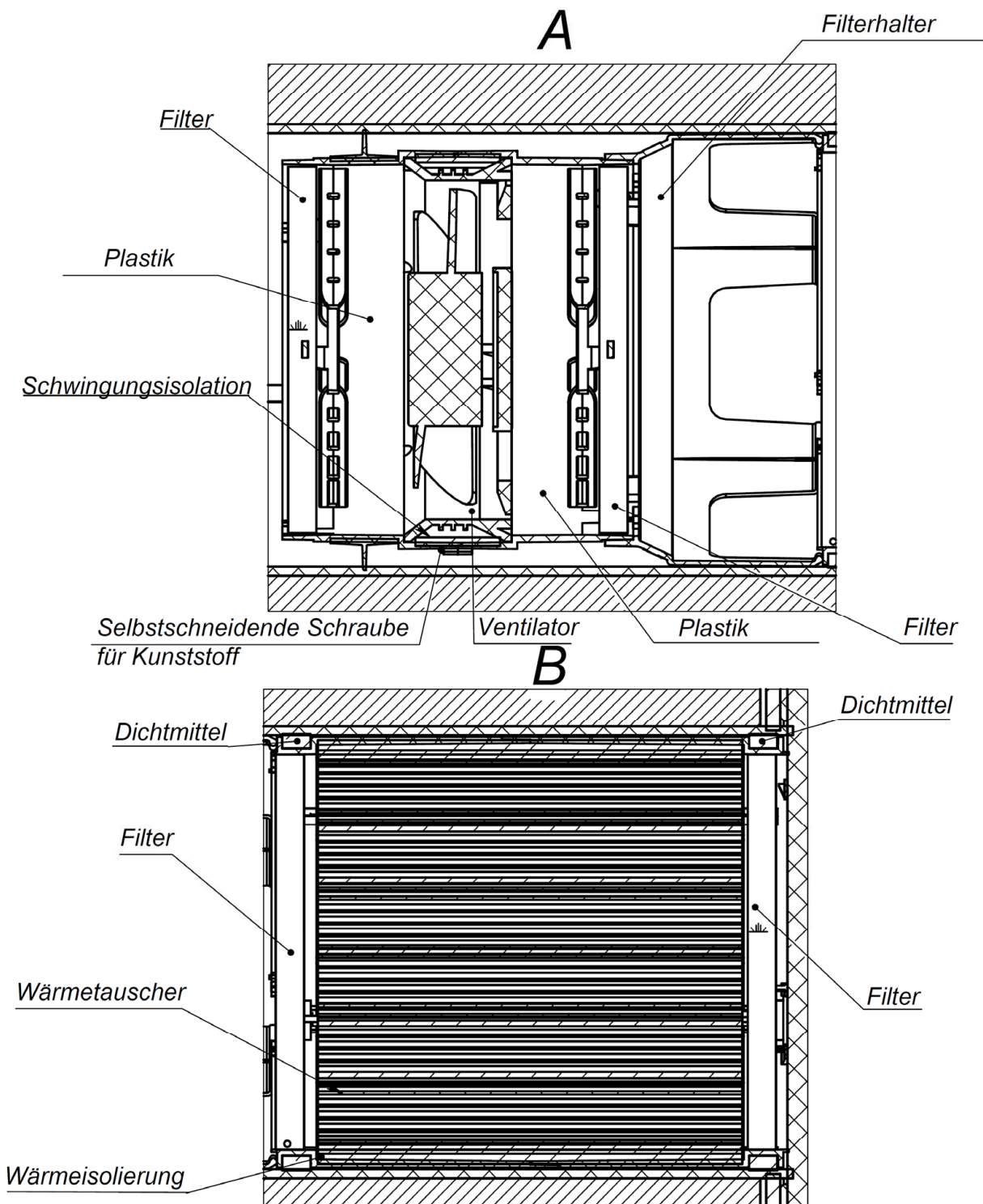


Elektronische Kopie der abZ des DIBt: Z-51.3-477

Dezentrales Lüftungsgerät mit Wärmerückgewinnung der Typen "Blauberg VENTO Expert A50-1" und "Blauberg VENTO Expert A50-1 W"

Seiten- und Frontaldarstellung des Geräts

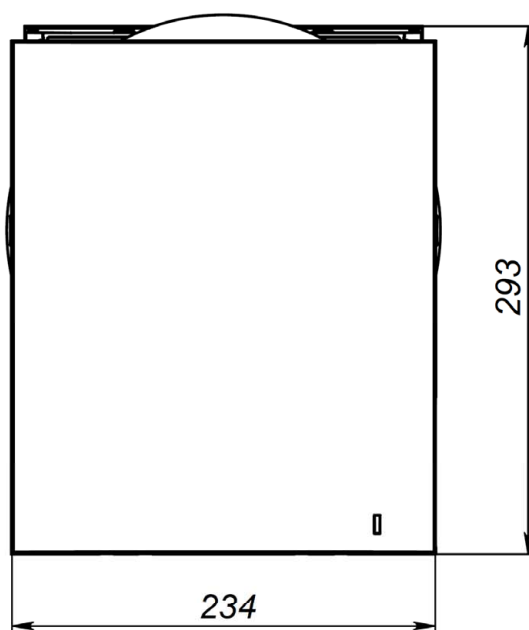
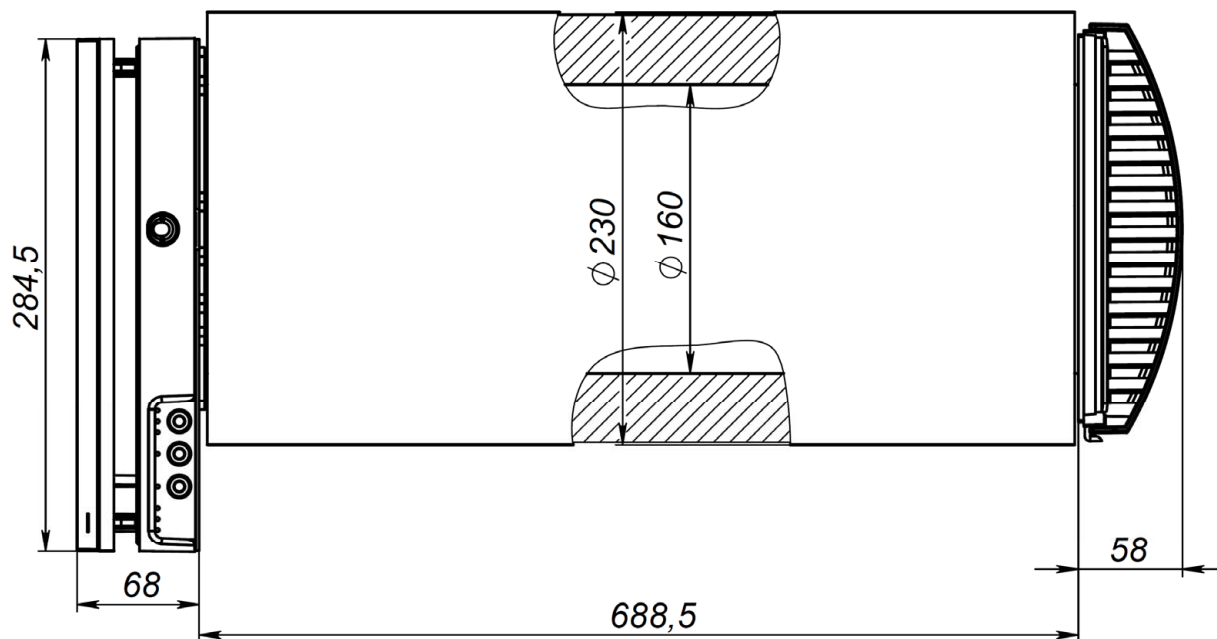
Anlage 2



Dezentrales Lüftungsgerät mit Wärmerückgewinnung der Typen "Blauberg VENTO Expert A50-1" und "Blauberg VENTO Expert A50-1 W"

Schnittdarstellung der Ventilatoreinheit und des Wärmeübertragers

Anlage 3

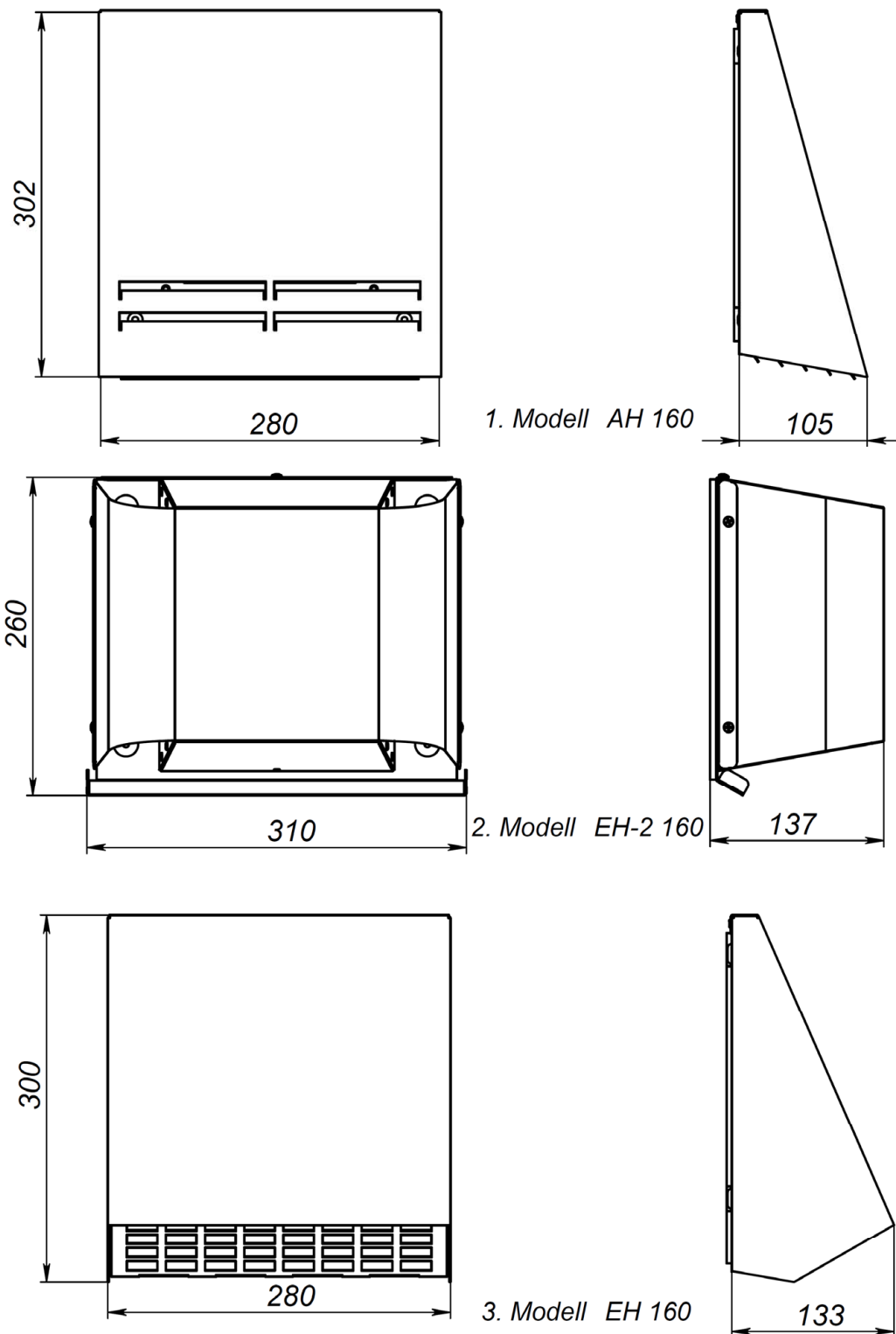


Abmessungen [mm]

Dezentrales Lüftungsgerät mit Wärmerückgewinnung der Typen "Blauberg VENTO Expert A50-1" und "Blauberg VENTO Expert A50-1 W"

Abmessungen des Geräts, Seiten- und Frontalansicht

Anlage 4



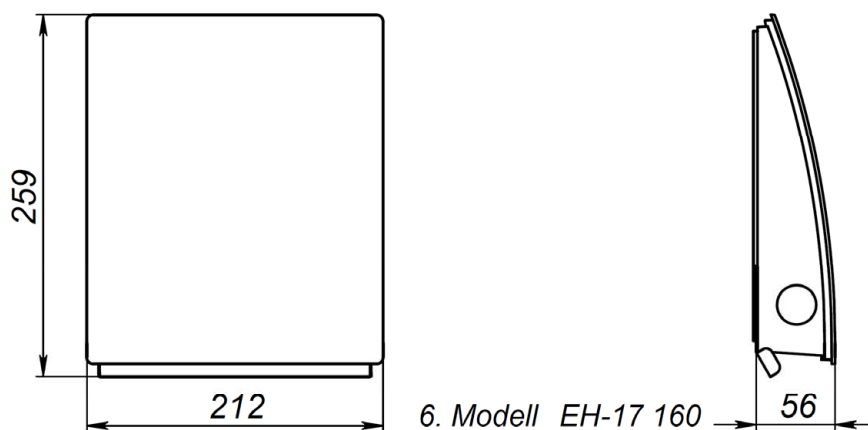
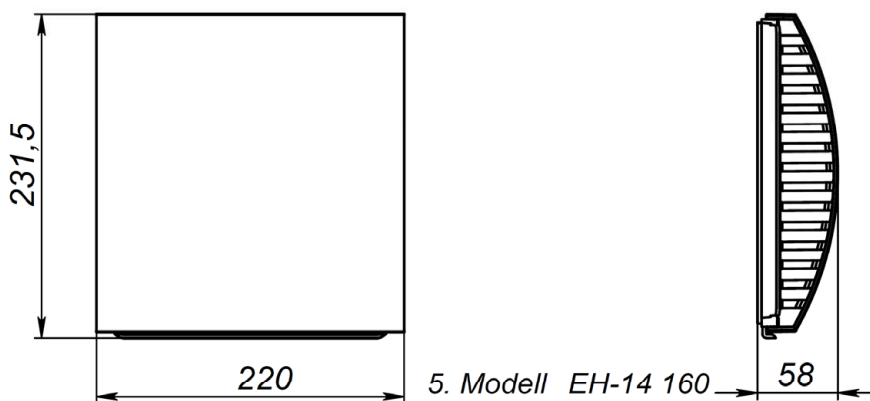
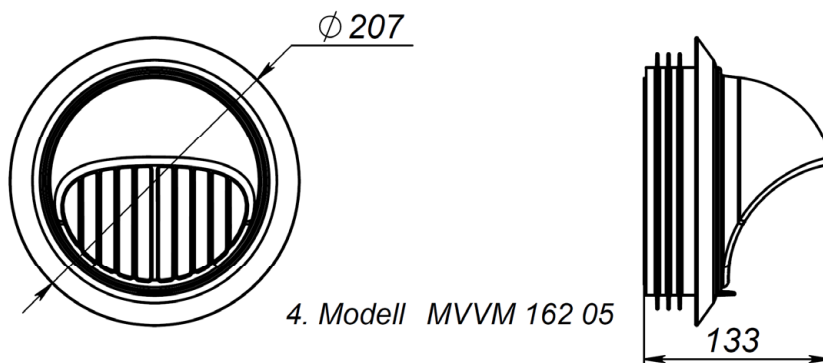
Abmessungen [mm]

Dezentrales Lüftungsgerät mit Wärmerückgewinnung der Typen "Blauberg VENTO Expert A50-1" und "Blauberg VENTO Expert A50-1 W"

Abmessungen der Außenhauben; Seiten-, Frontansicht

Anlage 5

Elektronische Kopie der abZ des DIBt: Z-51.3-477

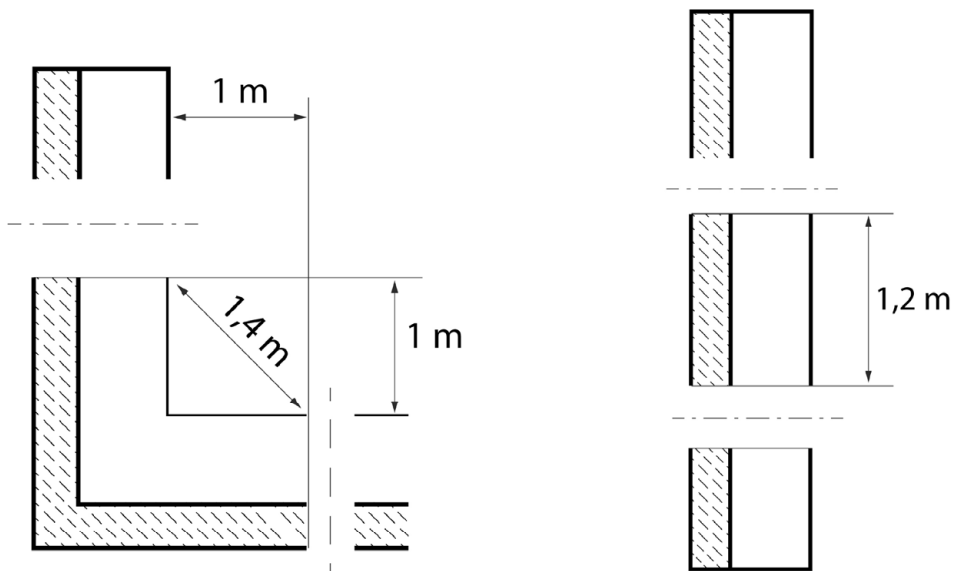


Abmessungen [mm]

Dezentrales Lüftungsgerät mit Wärmerückgewinnung der Typen "Blauberg VENTO Expert A50-1" und "Blauberg VENTO Expert A50-1 W"

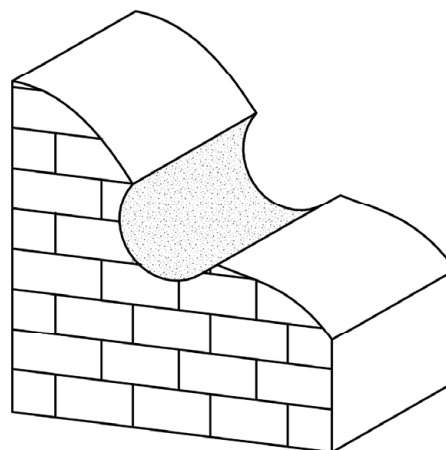
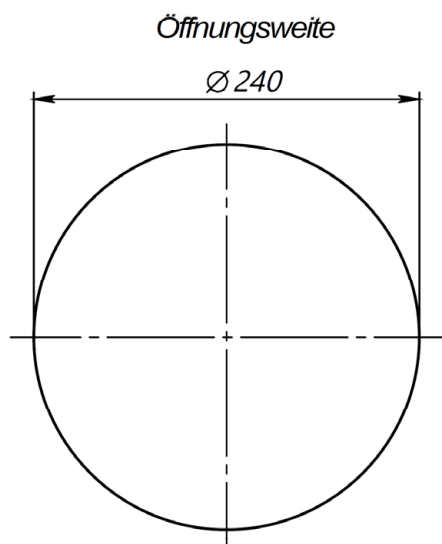
Abmessungen der Außenhauben; Seiten-, Frontansicht

Anlage 6



1. Einbau zweier Geräte über Eck

2. Einbau zweier Geräte übereinander in einer Wand

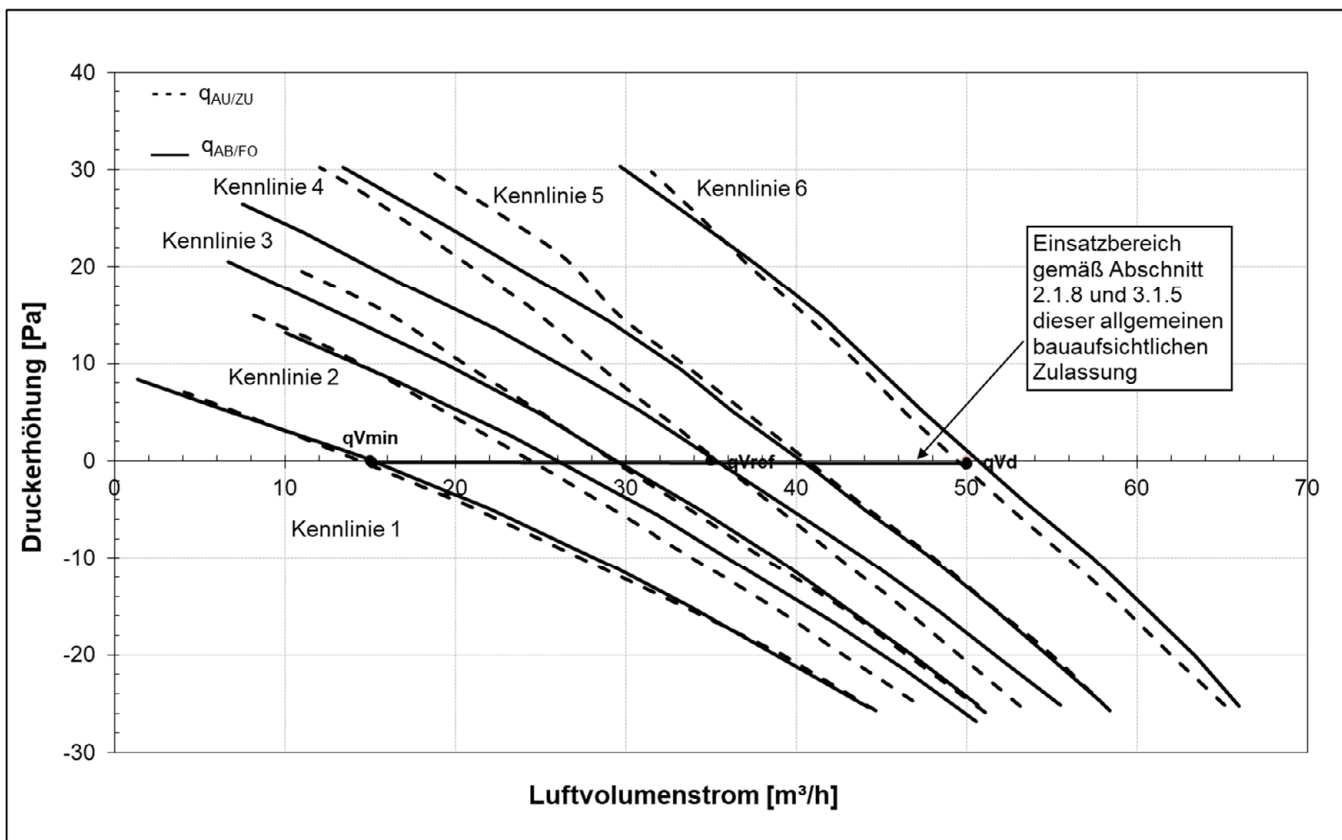


Abmessungen [mm]

Dezentrales Lüftungsgerät mit Wärmerückgewinnung der Typen "Blauberg VENTO Expert A50-1" und "Blauberg VENTO Expert A50-1 W"

Einbau - Mindestabstände

Anlage 7



Elektronische Kopie der abZ des DIBt: Z-51.3-477

Dezentrales Lüftungsgerät mit Wärmerückgewinnung der Typen "Blauberg VENTO Expert A50-1" und "Blauberg VENTO Expert A50-1 W"

Druck-Volumenstrom-Kennlinien

Anlage 8

qvmin		
(pau+pab)/2	(qau+qab)/2	p _{el}
		Pel/qv
[Pa]	[m³/h]	[W/(m³/h)]
0	14	0,26
-26	44	0,08
-20	39	0,09
-15	34	0,11
-10	28	0,14
-5	21	0,18
0	15	0,25
5	8	0,45
8	3	0,93

qv _d		
(pau+pab)/2	(qau+qab)/2	p _{el}
		Pel/qv
[Pa]	[m³/h]	[W/(m³/h)]
0	50	0,22
-25	66	0,15
-20	63	0,16
-15	60	0,17
-10	57	0,19
-5	53	0,20
1	50	0,22
5	47	0,24
10	44	0,26
15	41	0,29
20	38	0,32
25	34	0,35
30	31	0,39

0,7qv _d		
(pau+pab)/2	(qau+qab)/2	p _{el}
		Pel/qv
[Pa]	[m³/h]	[W/(m³/h)]
0	35	0,19
-25	54	0,11
-20	51	0,12
-15	47	0,13
-11	44	0,14
-6	40	0,16
0	36	0,19
4	32	0,21
8	29	0,23
15	24	0,29
18	20	0,32
25	13	0,50
28	10	0,65

Dezentrales Lüftungsgerät mit Wärmerückgewinnung der Typen "Blauberg VENTO Expert A50-1" und "Blauberg VENTO Expert A50-1 W"

volumenstrombezogene elektrische Leistungsaufnahme der Lüftungsgeräte

Anlage 9

Kenngößen des Lüftungsgerätes mit Wärmerückgewinnung zur Ermittlung der Anlagenaufwandszahl gemäß DIN V 4701-10:2003-08 unter Nutzung des detaillierten Berechnungsverfahrens der v. g. Norm

1 Allgemeine Angaben zum Lüftungsgerät:

- 1.1 Art der Wärmerückgewinnung
 Wärmeübertrager Zuluft/Abluft-Wärmepumpe Abluft/Wasser-Wärmepumpe
- 1.2 Bezogen auf die Nutzungseinheit ist das Lüftungsgerät ein
 dezentrales Lüftungsgerät zentrales Lüftungsgerät.

2 Kenngößen für die Ermittlung der Wärmeerzeugung nach dem detaillierten Berechnungsverfahren gemäß DIN V 4701-10:2003-08

2.1 Wärmebereitstellungsgrad $\dot{\eta}_{WRG}$

Abluftvolumenstrom $q_{v,AB}$ [m ³ /h]	$\dot{\eta}_{WRG}$ [-] ^{1,2}	p_{el} [W/(m ³ /h)]
15 - 50	0,82	0,37

¹ Dieser Wert berücksichtigt jeweils die Effekte der Wärmeverluste über das gedämmte Gehäuse, des Frostschutzbetriebes, sowie der Volumenstrombalance gemäß DIN V 4701-10:2003-08 und setzt voraus, dass das dezentrale Lüftungssystem im Volumenstrombereich des in der Anlage 8 dargestellten Kennfeldes betrieben wird.

² mit äußerer Dämmung.

2.2 volumenstrombezogene elektrische Leistungsaufnahme des Lüftungsgerätes p_{el} .

siehe Anlage 9

2.3 Anlagenluftwechsel

Für die Festlegung des Anlagenluftwechsels der mit den Lüftungsgeräten errichteten Lüftungsanlagen ist zu beachten, dass die Lüftungsgeräte im entsprechenden Volumenstrombereich 15 m³/h bis 50 m³/h gemäß Anlage 8 dieser Zulassung betrieben werden.

3 Angaben zum Lüftungsgerät zur Ermittlung der Wärmeübergabe der Zuluft an den Raum gemäß DIN V 4701-10:2003-08, Tabelle 5.2-1

Die Lüftungsgeräte sind nicht mit einer Zusatzheizung zur Nacherwärmung der Zuluft ausgestattet.

Dezentrales Lüftungsgerät mit Wärmerückgewinnung der Typen "Blauberg VENTO Expert A50-1" und "Blauberg VENTO Expert A50-1 W"

GEG - Kenngößen

Anlage 10