

**Allgemeine  
bauaufsichtliche  
Zulassung/  
Allgemeine  
Bauartgenehmigung**

Eine vom Bund und den Ländern gemeinsam  
getragene Anstalt des öffentlichen Rechts

**Zulassungs- und Genehmigungsstelle  
für Bauprodukte und Bauarten**

Datum:

10.03.2023

Geschäftszeichen:

II 32-1.55.8-1/18-1

**Nummer:**

**Z-55.8-705**

**Geltungsdauer**

vom: **14. März 2023**

bis: **31. Oktober 2027**

**Antragsteller:**

**AQUATO UMWELTECHNOLOGIEN GmbH**

Ernstmeierstraße 24

32052 Herford

**Gegenstand dieses Bescheides:**

**Nachrüstsatz Typ AQUATO® PUMP für den Einbau in bestehende**

**Abwasserbehandlungsanlagen zur Herstellung von Kleinkläranlagen von 4 bis 50 EW**

**Ablaufklasse D**

Der oben genannte Regelungsgegenstand wird hiermit allgemein bauaufsichtlich  
zugelassen/genehmigt.

Dieser Bescheid umfasst zehn Seiten und 20 Anlagen.

DIBt

## I ALLGEMEINE BESTIMMUNGEN

- 1 Mit diesem Bescheid ist die Verwendbarkeit bzw. Anwendbarkeit des Regelungsgegenstandes im Sinne der Landesbauordnungen nachgewiesen.
- 2 Dieser Bescheid ersetzt nicht die für die Durchführung von Bauvorhaben gesetzlich vorgeschriebenen Genehmigungen, Zustimmungen und Bescheinigungen.
- 3 Dieser Bescheid wird unbeschadet der Rechte Dritter, insbesondere privater Schutzrechte, erteilt.
- 4 Dem Verwender bzw. Anwender des Regelungsgegenstandes sind, unbeschadet weitergehender Regelungen in den "Besonderen Bestimmungen", Kopien dieses Bescheides zur Verfügung zu stellen. Zudem ist der Verwender bzw. Anwender des Regelungsgegenstandes darauf hinzuweisen, dass dieser Bescheid an der Verwendungs- bzw. Anwendungsstelle vorliegen muss. Auf Anforderung sind den beteiligten Behörden ebenfalls Kopien zur Verfügung zu stellen.
- 5 Dieser Bescheid darf nur vollständig vervielfältigt werden. Eine auszugsweise Veröffentlichung bedarf der Zustimmung des Deutschen Instituts für Bautechnik. Texte und Zeichnungen von Werbeschriften dürfen diesem Bescheid nicht widersprechen, Übersetzungen müssen den Hinweis "Vom Deutschen Institut für Bautechnik nicht geprüfte Übersetzung der deutschen Originalfassung" enthalten.
- 6 Dieser Bescheid wird widerruflich erteilt. Die Bestimmungen können nachträglich ergänzt und geändert werden, insbesondere, wenn neue technische Erkenntnisse dies erfordern.
- 7 Dieser Bescheid bezieht sich auf die von dem Antragsteller gemachten Angaben und vorgelegten Dokumente. Eine Änderung dieser Grundlagen wird von diesem Bescheid nicht erfasst und ist dem Deutschen Institut für Bautechnik unverzüglich offenzulegen.

## II BESONDERE BESTIMMUNGEN

### 1 Regelungsgegenstand und Verwendungs- bzw. Anwendungsbereich

Regelungsgegenstand ist der Nachrüstsatz Typ AQUATO® PUMP im Folgenden als Nachrüstsatz bezeichnet, für den Einbau in bestehende Abwasserbehandlungsanlagen zur Herstellung von Kleinkläranlagen, Belebungsanlagen im Aufstaubetrieb. Der Nachrüstsatz besteht im Wesentlichen aus den in Abschnitt 2.1 sowie in den Anlagen 1 und 2 aufgeführten Komponenten.

Der Nachrüstsatz ist für die Herstellung von Kleinkläranlagen für die Baugrößen von 4 bis 50 EW vorgesehen. Die so hergestellten Kleinkläranlagen entsprechen der Ablaufklasse D.

Die Behälter der Abwasserbehandlungsanlagen für den Einbau des Nachrüstsatzes sind bereits in der Erde eingebaut und wurden bisher als Abwasserbehandlungsanlagen nach DIN 4261-1<sup>1</sup> oder DIN EN 12566<sup>2</sup> betrieben.

Die Kleinkläranlagen dienen der aeroben biologischen Behandlung des im Trennverfahren erfassten häuslichen Schmutzwassers und gewerblichen Schmutzwassers soweit es häuslichem Schmutzwasser vergleichbar ist.

Die durch den Einbau des Nachrüstsatzes hergestellten Kleinkläranlagen sind geeignet mindestens die Anforderungen nach AbwV<sup>3</sup> Anhang 1, Teil C, Absatz 8 zu erfüllen. Bei der Prüfung der Reinigungsleistung wurden die Prüfkriterien für die Ablaufklasse D (Anlagen mit Kohlenstoffabbau, Nitrifikation und Denitrifikation) eingehalten.

Den Kleinkläranlagen dürfen nicht zugeleitet werden:

- Gewerbliches oder landwirtschaftliches Schmutzwasser, soweit es nicht mit häuslichem Schmutzwasser vergleichbar ist
- Kondensate aus Feuerstätten mit pH-Werten unter 6,5
- Fremdwasser (z. B. Dränwasser)
- Kühlwasser
- Inhalt von Chemietoiletten
- Ablaufwasser von Schwimmbecken
- Niederschlagswasser

Mit dieser allgemeinen bauaufsichtlichen Zulassung/allgemeinen Bauartgenehmigung werden neben den bauaufsichtlichen auch die wasserrechtlichen Anforderungen im Sinne der Verordnung der Länder zur Feststellung der wasserrechtlichen Eignung von Bauprodukten und Bauarten durch Nachweise nach den Landesbauordnungen (WasBauPVO) erfüllt.

Die allgemeine bauaufsichtliche Zulassung/allgemeine Bauartgenehmigung wird unbeschadet der Prüf- oder Genehmigungsvorbehalte anderer Rechtsbereiche (z. B. Gesetze und Verordnungen zur Umsetzung der europäischen Niederspannungsrichtlinie, EMV-Richtlinie oder Richtlinie für Geräte und Schutzsysteme zur bestimmungsgemäßen Verwendung in explosionsgefährdeten Bereichen) erteilt.

1	DIN 4261-1:2010-10	Kleinkläranlagen – Teil 1: Anlagen zur Schmutzwasservorbehandlung
2	DIN EN 12566-3:2005+A2:2013	Kleinkläranlagen für bis zu 50 EW; Teil 3: Vorgefertigte und/oder vor Ort montierte Anlagen zur Behandlung von häuslichem Schmutzwasser
	DIN EN 12566-6:2013	Kleinkläranlagen für bis zu 50 EW; Teil 6: Vorgefertigte Anlagen für die weitergehende Behandlung des aus Faulgruben ablaufenden Abwassers
	DIN EN 12566-1:2000/A1:2003	Kleinkläranlagen für bis zu 50 EW; Teil 1: Werkmäßig hergestellte Faulgruben
	DIN EN 12566-4:2007	Kleinkläranlagen für bis zu 50 EW; Teil 4: Bausätze für vor Ort einzubauende Faulgruben
3	AbwV	Verordnung über Anforderungen an das Einleiten von Abwasser in Gewässer (Abwasserverordnung)

Die Genehmigung zur wesentlichen Änderung einer bestehenden Abwasserbehandlungsanlage durch Nachrüstung erfolgt nach landesrechtlichen Bestimmungen im Rahmen des wasserrechtlichen Erlaubnisverfahrens.

## **2 Bestimmungen für das Bauprodukt**

### **2.1 Aufbau und Eigenschaften**

Der Nachrüstsatz besteht im Wesentlichen aus den folgenden Komponenten:

- Belüfter
- Pumpenträger mit Pumpen und Trennwandaufhängung oder Kettenaufhängung
- Steuerungseinheit
- Probenahmeflasche
- Zubehörteile und Befestigungsmaterialien

Im Übrigen entspricht der Nachrüstsatz den Angaben der Anlagen 1 bis 2 und den beim DIBt hinterlegten Leistungsmerkmalen.

Der Nachrüstsatz wurde in Verbindung mit einem Behälter zum Nachweis der Reinigungsleistung einer praktischen Prüfung unterzogen. Dabei wurde die für die Reinigungsleistung ungünstigste Baugröße geprüft (Baureihe siehe Anlagen 3 bis 13) und nach den Zulassungsgrundsätzen des Deutschen Instituts für Bautechnik (DIBt), Stand bei der Erteilung dieser allgemeinen bauaufsichtlichen Zulassung beurteilt.

### **2.2 Herstellung und Kennzeichnung**

Der Nachrüstsatz ist gemäß den Angaben im Abschnitt 2.1 und den beim DIBt hinterlegten Leistungsmerkmalen herzustellen.

Die Verpackung und der Lieferschein des Nachrüstsatzes müssen vom Hersteller des Nachrüstsatzes auf der Grundlage dieser allgemeinen bauaufsichtlichen Zulassung mit dem Übereinstimmungszeichen (Ü-Zeichen) nach den Übereinstimmungszeichenverordnungen der Länder und mit der Hersteller- und Typbezeichnung gekennzeichnet werden. Die Kennzeichnung mit dem Ü-Zeichen darf nur erfolgen, wenn die Voraussetzungen nach Abschnitt 2.3 erfüllt sind.

### **2.3 Übereinstimmungsbestätigung**

Die Bestätigung der Übereinstimmung der Nachrüstsätze mit den Bestimmungen dieser allgemeinen bauaufsichtlichen Zulassung muss für jedes Herstellwerk der Nachrüstsätze mit einer Übereinstimmungserklärung des Herstellers des Nachrüstsatzes auf der Grundlage einer werkseigenen Produktionskontrolle erfolgen. Die Übereinstimmung hat der Hersteller durch Kennzeichnung der Nachrüstsätze auf der Verpackung und dem Lieferschein mit dem Übereinstimmungszeichen (Ü-Zeichen) unter Hinweis auf den Verwendungszweck anzugeben.

In jedem Herstellwerk der Nachrüstsätze ist eine werkseigene Produktionskontrolle einzurichten und durchzuführen. Unter werkseigener Produktionskontrolle wird die vom Hersteller des Nachrüstsatzes vorzunehmende kontinuierliche Überwachung der Produktion verstanden, mit der dieser sicherstellt, dass die von ihm hergestellten Bauprodukte den Bestimmungen dieser allgemeinen bauaufsichtlichen Zulassung entsprechen.

Die werkseigene Produktionskontrolle soll mindestens die im Folgenden aufgeführten Maßnahmen einschließen.

- Beschreibung und Überprüfung der Ausgangsmaterialien und der Komponenten

– Die Übereinstimmung der zugelieferten Materialien und Komponenten mit den Bestimmungen dieser allgemeinen bauaufsichtlichen Zulassung ist mindestens durch Werksbescheinigungen nach DIN EN 10204<sup>4</sup> Abschnitt 3.1 durch die Lieferer nachzuweisen und die Lieferpapiere bei jeder Lieferung auf Übereinstimmung mit der Bestellung zu kontrollieren.

– Kontrollen und Prüfungen an jedem Nachrüstsatz

Der Nachrüstsatz ist vor der Verpackung auf Vollständigkeit der Komponenten zu prüfen.

Die Ergebnisse der werkseigenen Produktionskontrolle sind aufzuzeichnen und auszuwerten. Die Aufzeichnungen müssen mindestens folgende Angaben enthalten:

– Bezeichnung des Nachrüstsatzes

– Art der Kontrolle oder Prüfung

– Datum der Herstellung und der Prüfung des Nachrüstsatzes

– Ergebnis der Kontrollen und Prüfungen und, soweit zutreffend, Vergleich mit den Anforderungen

– Unterschrift des für die werkseigene Produktionskontrolle Verantwortlichen

Bei ungenügendem Prüfergebnis sind vom Hersteller des Nachrüstsatzes unverzüglich die erforderlichen Maßnahmen zur Abstellung des Mangels zu treffen. Nachrüstsätze, die den Anforderungen nicht entsprechen, sind so zu handhaben, dass Verwechslungen mit übereinstimmenden ausgeschlossen werden. Nach Abstellung des Mangels ist - soweit technisch möglich und zum Nachweis der Mängelbeseitigung erforderlich - die betreffende Prüfung unverzüglich zu wiederholen.

Die Aufzeichnungen sind mindestens fünf Jahre aufzubewahren. Sie sind dem Deutschen Institut für Bautechnik, der zuständigen obersten Bauaufsichtsbehörde oder der zuständigen Wasserbehörde auf Verlangen vorzulegen.

### 3 Bestimmungen für Planung, Bemessung und Ausführung

#### 3.1 Planung

Jede Anlage ist unter Berücksichtigung der Anwendungsbereiche gemäß Abschnitt 1, der Verwendung der Bauprodukte gemäß Abschnitt 2, der Funktionsweise gemäß Anlagen 18 bis 19 sowie der Einbaubedingungen vor Ort zu planen.

#### 3.2 Bemessung

Die klärtechnische Bemessung für jede Baugröße ist den Tabellen in den Anlagen 14 bis 17 zu entnehmen.

Die Zahl der Einwohner, deren Abwasser der Kleinkläranlage jeweils höchstens zugeführt werden darf (max. EW), richtet sich nach den Angaben in den Anlagen 14 bis 17 dieses Bescheids.

#### 3.3 Ausführung

##### 3.3.1 Allgemeines

Der Einbau des Nachrüstsatzes zur Herstellung der Kleinkläranlage ist entsprechend DWA-A 221<sup>5</sup>, Kapitel 9 durchzuführen. Darüber hinaus richten sich die Anforderungen an die Fachkunde nach AbwV, Anhang 1, Teil C, Absatz 4, Satz 3. (Fachbetriebe)<sup>6</sup>.

Zur Vermeidung von Gefahren sind die einschlägigen Unfallverhütungsvorschriften zu beachten.

<sup>4</sup> DIN EN 10204:2005-01

Metallische Erzeugnisse; Arten von Prüfbescheinigungen

<sup>5</sup> DWA-A 221

Arbeitsblatt DWA-A 221 - Grundsätze für die Verwendung von Kleinkläranlagen - Dezember 2019

<sup>6</sup> Fachbetriebe sind betreiberunabhängige Betriebe, deren Mitarbeiter (Fachkundige) aufgrund ihrer Berufsausbildung und der Teilnahme an einschlägigen Qualifizierungsmaßnahmen über die notwendige Qualifikation für den Einbau von Nachrüstsätzen verfügen

Der Hersteller des Nachrüstsatzes hat dem Hersteller der Kleinkläranlage eine Einbauanleitung zur Verfügung zu stellen.

Die Einbauanleitung muss mindestens die erforderlichen Arbeiten zur Bewertung des baulichen Zustandes der Behälter der bestehenden Abwasserbehandlungsanlage einschließlich eventuell erforderlicher Sanierungsmaßnahmen (siehe Abschnitt 3.3.2 dieses Bescheids) sowie die Beschreibung des Einbaus des Nachrüstsatzes in die Behälter (siehe Anlage 20) beinhalten.

Die Einbauanleitung muss auf der Baustelle vorliegen.

### 3.3.2 Überprüfung des baulichen Zustandes und Sanierung der Behälter der bestehenden Abwasserbehandlungsanlage

Der ordnungsgemäße Zustand der Behälter der bestehenden Abwasserbehandlungsanlage ist nach Entleerung und Reinigung unter Verantwortung des Herstellers der Kleinkläranlage zu beurteilen und zu dokumentieren. Das klärtechnisch notwendige Nutzvolumen ist rechnerisch oder durch Auslitern nachzuweisen. Mindestens folgende Kriterien sind am Behälter zu überprüfen:

- Dauerhaftigkeit: Behälter aus Beton: Prüfung nach DIN EN 12504-2<sup>7</sup> (Rückprallhammer)  
Behälter aus anderen Werkstoffen: Nachweis durch Datenblatt des Behälterherstellers
- Standsicherheit: Behälter aus Beton: Bestätigung des bautechnischen Ausgangszustands – Überprüfung auf Beschädigungen  
Behälter aus anderen Werkstoffen: Bestätigung des bautechnischen Ausgangszustands – Überprüfung auf Beschädigungen und Verformung
- Wasserdichtheit: Prüfung analog DIN EN 1610<sup>8</sup> (Verfahren W); zur Prüfung die Abwasserbehandlungsanlage mindestens bis 5 cm über dem Rohrscheitel des Zulaufrohres mit Wasser füllen (DIN 4261-1).  
Behälter aus Beton: Wasserverlust innerhalb von 30 Minuten  $\leq 0,1 \text{ l/m}^2$  benetzter Innenfläche der Außenwände  
Behälter aus anderen Werkstoffen: kein über die Messgenauigkeit hinausgehender Wasserverlust zulässig

Sofern die vorgenannten Kriterien nicht erfüllt werden, ist durch den Hersteller der Kleinkläranlage ein Sanierungskonzept zu erarbeiten und der genehmigenden Behörde vorzulegen. Für weitergehende Informationen und als Hilfestellung für die Erstellung des Sanierungskonzepts für Behälter aus Beton kann die Informationsschrift des BDZ "Bewertung und Sanierung vorhandener Behälter für Anlagen aus mineralischen Baustoffen" herangezogen werden.

Alle durchgeführten Überprüfungen und Maßnahmen sind von dem Hersteller der Kleinkläranlage zu dokumentieren. Sämtliche bauliche Änderungen an der Kleinkläranlage, wie Schließen der Durchtrittsöffnungen, Gestaltung der Übergänge zwischen den Kammern und anderes müssen entsprechend den zeichnerischen Unterlagen dieser allgemeinen bauaufsichtlichen Zulassung erfolgen.

Die baulichen Änderungen dürfen die statische Konzeption der Kleinkläranlage nicht beeinträchtigen.

<sup>7</sup> DIN EN 12504-2: 2021-10 Prüfung von Beton in Bauwerken – Teil 2: Zerstörungsfreie Prüfung – Bestimmung der Rückprallzahl

<sup>8</sup> DIN EN 1610:2015-12 Einbau und Prüfung von Abwasserleitungen und -kanälen

### 3.3.3 Einbau des Nachrüstsatzes

Der Einbau des Nachrüstsatzes muss grundsätzlich nach den Angaben in der Anlage 20 dieser allgemeinen bauaufsichtlichen Zulassung / allgemeinen Bauartgenehmigung durchgeführt werden.

Die Durchlüftung der Anlage ist gemäß DIN 1986-100<sup>9</sup> sicherzustellen.

Die Abdeckungen sind gegen unbefugtes Öffnen abzusichern.

Die Kleinkläranlage muss jederzeit leicht erkennbar und dauerhaft mit folgenden Angaben gekennzeichnet werden:

- Typbezeichnung
- max. EW
- elektrischer Anschlusswert
- Volumen des Schlammspeichers
- Volumen des Puffers
- Volumen des Reaktors
- Ablaufklasse

### 3.3.4 Prüfung der Wasserdichtheit

Außenwände und Sohlen der Kleinkläranlage sowie Rohranschlüsse müssen dicht sein. Zur Prüfung ist die Kleinkläranlage nach dem Einbau mindestens bis 5 cm über dem Rohrscheitel des Zulaufrohres mit Wasser zu füllen (siehe DIN 4261-1). Die Prüfung ist analog DIN EN 1610 (Verfahren W) durchzuführen. Bei Behältern aus Beton darf nach Sättigung der Wasserverlust innerhalb von 30 Minuten 0,1 l/m<sup>2</sup> benetzter Innenfläche der Außenwände nicht überschreiten. Bei Behältern aus anderen Werkstoffen ist ein über die Messgenauigkeit des eingesetzten Messverfahrens hinausgehender Wasserverlust nicht zulässig.

Diese Prüfung der Wasserdichtheit nach der Nachrüstung schließt nicht den Nachweis der Dichtheit bei Anstieg des Grundwassers ein. In diesem Fall können durch die zuständige Behörde vor Ort besondere Maßnahmen zur Prüfung der Wasserdichtheit festgelegt werden.

### 3.4 Übereinstimmungserklärung

Die Bestätigung der Übereinstimmung der durch Einbau des Nachrüstsatzes hergestellten Kleinkläranlage mit den Bestimmungen dieser allgemeinen Bauartgenehmigung muss mit einer Übereinstimmungserklärung des Herstellers der Kleinkläranlage auf der Grundlage folgender Kontrollen der nach Abschnitt 3 vor Ort hergestellten Kleinkläranlage erfolgen.

Die Kleinkläranlage ist auf Vollständigkeit der Komponenten und deren bestimmungsgemäßer Anordnung zu kontrollieren.

Die Ergebnisse der Kontrollen sind aufzuzeichnen.

Bei ungenügendem Prüfergebnis sind von dem Hersteller der Kleinkläranlage unverzüglich die erforderlichen Maßnahmen zur Abstellung des Mangels zu treffen. Nach Abstellung des Mangels ist – soweit technisch möglich und zum Nachweis der Mängelbeseitigung erforderlich – die bestehende Prüfung unverzüglich zu wiederholen.

Die Übereinstimmungserklärung des Herstellers der Kleinkläranlage muss mindestens folgende Angaben enthalten:

- Nummer der allgemeinen bauaufsichtlichen Zulassung / allgemeinen Bauartgenehmigung
- Bezeichnung der Kleinkläranlage
- Ablaufklasse
- Bestätigung über die Ausführung entsprechend der Planungsunterlagen einschließlich der ordnungsgemäßen Anordnung der Komponenten
- Art der Kontrolle

<sup>9</sup> DIN 1986-100:2016-12 Entwässerungsanlagen für Gebäude und Grundstücke – Teil 100: Bestimmungen in Verbindung mit DIN EN 752 und DIN EN 12056

- Datum der Kontrolle
- Ergebnis der Kontrolle mit den Anforderungen
- Unterschrift des für die Ausführungskontrolle Verantwortlichen

Die Aufzeichnungen sind zu den Bauakten zu nehmen. Sie sind dem Betreiber auszuhändigen und dem Deutschen Institut für Bautechnik, der zuständigen obersten Bauaufsichtsbehörde oder der zuständigen Wasserbehörde auf Verlangen vorzulegen.

## 4 Bestimmungen für Nutzung, Unterhalt und Wartung

### 4.1 Allgemeines

In die Kleinkläranlagen darf nur Abwasser eingeleitet werden, das diese weder beschädigt noch ihre Funktion beeinträchtigt (siehe DIN 1986-3<sup>10</sup>).

Die Leistungen der Kleinkläranlage gemäß Abschnitt 1 sind nur erreichbar, wenn Inbetriebnahme, Betrieb und Wartung entsprechend den nachfolgenden Bestimmungen durchgeführt werden.

Der Hersteller des Nachrüstsatzes hat eine Anleitung für den Betrieb und die Wartung einschließlich der Schlammabnahme, die mindestens die Bestimmungen dieser allgemeinen bauaufsichtlichen Zulassung / allgemeinen Bauartgenehmigung enthalten müssen, anzufertigen und dem Betreiber der Kleinkläranlage auszuhändigen.

Alle Kleinkläranlagenteile, die der regelmäßigen Kontrolle und Wartung bedürfen, müssen jederzeit zugänglich sein.

Betrieb und Wartung sind so einzurichten, dass

- Gefährdungen der Umwelt nicht zu erwarten sind, was besonders für die Entnahme, den Abtransport und die Unterbringung von Schlamm aus Anlagen gilt,
- die Kleinkläranlage in ihrem Bestand und in ihrer bestimmungsgemäßen Funktion nicht beeinträchtigt oder gefährdet werden,
- das für die Einleitung vorgesehene Gewässer nicht über das erlaubte Maß hinaus belastet oder sonst nachteilig verändert wird,
- keine nachhaltig belästigenden Gerüche auftreten.

Muss zu Reparatur- oder Wartungszwecken in die Kleinkläranlage eingestiegen werden, sind die entsprechenden Unfallverhütungsvorschriften einzuhalten. Bei allen Arbeiten, an denen der Deckel von der Einstiegsöffnung der Kleinkläranlage entfernt werden muss, ist die freigelegte Öffnung so zu sichern, dass ein Hineinfallen sicher ausgeschlossen ist.

### 4.2 Inbetriebnahme

Die Inbetriebnahme ist in Verantwortung des Herstellers der Kleinkläranlage vorzunehmen.

Der Betreiber ist bei der Inbetriebnahme vom Hersteller der Kleinkläranlage oder von einem anderen Fachbetrieb (Fachkundige)<sup>11</sup> einzuweisen. Die Einweisung ist vom Einweisenden zu bescheinigen.

Das Betriebsbuch mit Betriebs- und Wartungsanleitung sowie den wesentlichen technischen Daten der Kleinkläranlage und ihrer Komponenten ist dem Betreiber auszuhändigen.

### 4.3 Betrieb

#### 4.3.1 Allgemeines

Die Kleinkläranlage ist im Betriebszustand zu halten. Störungen (hydraulisches, mechanisches und elektrisches Versagen) müssen akustisch und/oder optisch angezeigt werden.

<sup>10</sup> DIN 1986-3:2004-11 Entwässerungsanlagen für Gebäude und Grundstücke, Regeln für Betrieb und Wartung

<sup>11</sup> Fachbetriebe sind betreiberunabhängige Betriebe, deren Mitarbeiter (Fachkundige) aufgrund ihrer Berufsausbildung und der Teilnahme an einschlägigen Qualifizierungsmaßnahmen über die notwendige Qualifikation für Betrieb und Wartung von Kleinkläranlagen verfügen.



Die Kleinkläranlage muss mit einer netzunabhängigen Stromausfallüberwachung mit akustischer und/oder optischer Alarmgebung ausgestattet sein.

Alarmmeldungen dürfen quittierbar aber nicht abschaltbar sein.

#### 4.3.2 **Betreiberkontrollen**

Die Funktionsfähigkeit der Kleinkläranlage ist durch eine sachkundige<sup>12</sup> Person durch folgende Maßnahmen zu kontrollieren.

##### **Tägliche Kontrolle**

Es ist zu kontrollieren, ob die Anlage in Betrieb ist und ob ggf. eine Störung durch die Störungsmeldungseinrichtung signalisiert wird. Störungen sind unverzüglich zu beheben.

##### **Monatliche Kontrollen**

- Sichtprüfung des Ablaufes auf Schlammabtrieb
- Kontrolle der Zu- und Abläufe auf Verstopfung (Sichtprüfung)
- Ablesen des Betriebsstundenzählers der elektrischen Aggregate und Eintragen in das Betriebsbuch
- Ist die Steuerungseinheit mit einem elektronischen Logbuch ausgestattet, in dem die Betriebsstunden der einzelnen Aggregate festgehalten und angezeigt werden, ist der schriftliche Eintrag der Betriebsstunden in das Betriebsbuch nicht erforderlich.
- Ist eine Versickerungseinrichtung der Kleinkläranlage nachgeschaltet, sind die Vorgaben der DIN 4261-5<sup>13</sup> zu beachten.

Unregelmäßigkeiten im Betrieb, festgestellte Mängel und Störungen sind unverzüglich vom Betreiber bzw. von einem beauftragten Fachkundigen zu beheben und im Betriebsbuch zu vermerken.

##### **Jährliche Kontrolle**

Der Trinkwasserverbrauch muss jährlich erfasst und ins Betriebsbuch eingetragen werden.

#### 4.4 **Wartung**

Die Wartung ist von einem Fachbetrieb (Fachkundige<sup>10</sup>) mindestens zweimal im Jahr (im Abstand von ca. sechs Monaten) gemäß Wartungsanleitung durchzuführen.

Im Rahmen der Wartung sind mindestens folgende Arbeiten durchzuführen:

- Einsichtnahme in das Betriebsbuch mit Feststellung der Vollständigkeit des Betriebsbuchs und des regelmäßigen Betriebes (Soll-Ist-Vergleich)
- Zugänglichkeit der Anlage
- Vollständigkeit aller Bauteile
- Funktionskontrolle der betriebswichtigen maschinellen, elektrotechnischen und sonstigen Anlageteile, insbesondere der Pumpen und Belüfter. Wartung dieser Anlagenteile nach den Angaben der Hersteller.
- Funktionskontrolle der Steuerungseinheit und der Alarmfunktion
- Bestimmung des Sauerstoffgehalts und des Schlammvolumenanteils in der biologischen Stufe und weiterer betriebsrelevanter Parameter nach Herstellerangaben und Einstellen auf optimale Betriebswerte
- Beseitigung von Schlammablagerungen im Belebungsbecken
- Prüfung der Schlammspiegelhöhen in der Vorklärung / im Schlamm Speicher
- Veranlassung der Schlammabfuhr durch den Betreiber bei folgendem Füllgrad der Vorklärung / des Schlamm Speichers mit Schlamm:

<sup>12</sup> Als "sachkundig" werden der Betreiber oder ein beauftragter Dritter angesehen, die auf Grund ihrer Ausbildung, ihrer Kenntnisse und ihrer durch praktische Tätigkeit gewonnenen Erfahrungen gewährleisten, dass sie Eigenkontrollen an Anlagen sachgerecht durchführen.

<sup>13</sup> DIN 4261-5:2012-10 Kleinkläranlagen – Teil 5: Versickerung von biologisch aerob behandeltem Schmutzwasser

- Anlagen mit Vorklärung (425 l/EW) bei 50 % Füllgrad  
Anlagen mit Grobentschlammung und Schlammspeicher (250 l/EW) bei 70 % Füllgrad
- Durchführung von allgemeinen Reinigungsarbeiten, z.B. Beseitigung von Ablagerungen
  - Überprüfung des baulichen Zustandes der Anlage (z. B. auf Hinweise auf Korrosion, Undichtheit)
  - Kontrolle der ausreichenden Be- und Entlüftung
  - Kontrolle der Zu-, Ab- und Überläufe auf ungehinderten Rohrdurchfluss
  - Organoleptische Kontrolle des Ablaufs (Färbung, Trübung, Geruch)
  - Vermerk der durchgeführten Wartung im Betriebshandbuch und Dokumentation des Austauschs von Verschleiß- und Ersatzteilen
  - Sichtkontrolle der Einleitstelle bzw. Sichtkontrolle einer ggf. vorhandenen Versickerungseinrichtung (Hinweis: Vorgaben nach DIN 4261-5 beachten)
  - Entnahme einer Stichprobe des Ablaufs und Analyse auf folgende Parameter
    - Temperatur
    - pH-Wert
    - absetzbare Stoffe
    - CSB
    - NH<sub>4</sub>-N
    - N<sub>anorg.</sub>

Die ermittelten Ablaufwerte sind mit den Ablaufgrenzwerten gemäß der Tabelle zu vergleichen. Bei Überschreitung sind umgehend geeignete Maßnahmen durchzuführen, um die Einhaltung der Ablaufgrenzwerte zu erreichen.

Tabelle: Werte für die einfache Stichprobe unter Betriebsbedingungen

CSB	NH <sub>4</sub> -N	N <sub>anorg.</sub>
90 mg/l	10 mg/l *	25 mg/l *

\* bei Abwassertemperaturen von  $\geq 12^{\circ}\text{C}$  im Ablauf des Reaktors (Alternativ gilt die zeitliche Begrenzung von 1. Mai bis 31. Oktober.)

Die Feststellungen und durchgeführten Arbeiten sind mind. zu den o.g. Punkten in einem Wartungsbericht nachvollziehbar und für einen Dritten verständlich zu dokumentieren. Der Hersteller hat dem Wartungsbetrieb hierzu geeignete, für die Anlage individuell angepasste Wartungsprotokolle zur Verfügung zu stellen. Mängelbeseitigungen oder Reparaturen (inkl. Austausch von Originalersatzteilen) müssen ebenso sorgfältig und nachvollziehbar im Protokoll notiert werden können wie die analysierten Ablaufparameter und deren Bewertung. Der Wartungsbericht ist dem Betreiber zu übergeben. Der Betreiber hat den Wartungsbericht dem Betriebsbuch beizufügen und dieses der zuständigen Behörde auf Verlangen vorzulegen.

Stefan Hartstock  
Referatsleiter

Beglaubigt  
Dr. Therese Zander

Standard-Lieferumfang PUMP:



Pumpenträger mit Pumpen  
 und Trennwandaufhängung



Pumpenträger mit Pumpen  
 und Kettenaufhängung



Steuerungseinheit



Probenahmeflasche

Nachrüstatz Typ AQUATO® PUMP für den Einbau in bestehende Abwasserbehandlungs-  
 anlagen zur Herstellung von Kleinkläranlagen von 4 bis 50 EW; Ablaufklasse D

Komponenten des Nachrüstatzes

Anlage 1

## Zubehörteile und Befestigungsmaterialien PUMP:

Bezeichnung	Menge
PVC Saug- und Druckschlauch	3,5 m
Siphonwinkel	1 Stück
HT-Rohr	1 Stück
Probenahmeflasche **	1 Stück
Kabelsammelhalter	1 Stück
Schneckenschelle 20-32 mm	1 Stück
Nageldübel	2 Stück
Kabelbinder	8 Stück
Schraubhaken *	2 Stück
Kunststoffdübel *	2 Stück
Nageldübel *	4 Stück
Rohrschellen 39-43 mm *	2 Stück
Schneckenschelle 25-40 mm *	1 Stück
Nutzerfibel PUMP	1 Stück
Hinweisschild zur Schlammabfuhr	1 Stück

\* Zubehörteile bei Kettenausführung

\*\* optional: mit Probenahmeschacht falls keine integrierte Probenahme

## Standardlieferung Belüftung PUMP:

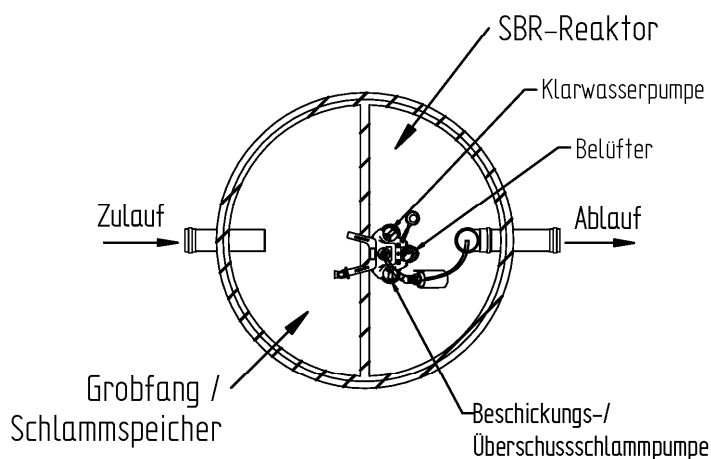
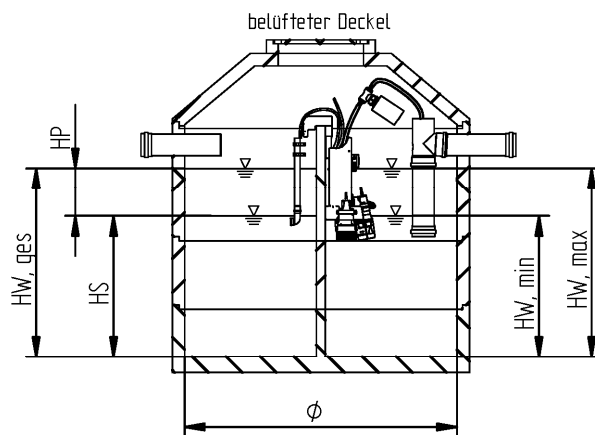
Anlagengröße EW	im Standard	
	Belüfter	Menge
04 - 16	Oxyperl 3	1
17 - 28	Oxyperl 5	1
29 - 50	Oxyperl 5	2

Nachrüstsatz Typ AQUATO® PUMP für den Einbau in bestehende Abwasserbehandlungsanlagen zur Herstellung von Kleinkläranlagen von 4 bis 50 EW; Ablaufklasse D

Komponenten des Nachrüstsatzes

Anlage 2

1



Zu-/Ablauf:  $Q_d \leq 4 \text{ m}^3$   $\varnothing \geq \text{DN } 100$   
 $Q_d > 4 \text{ m}^3$   $\varnothing \geq \text{DN } 150$

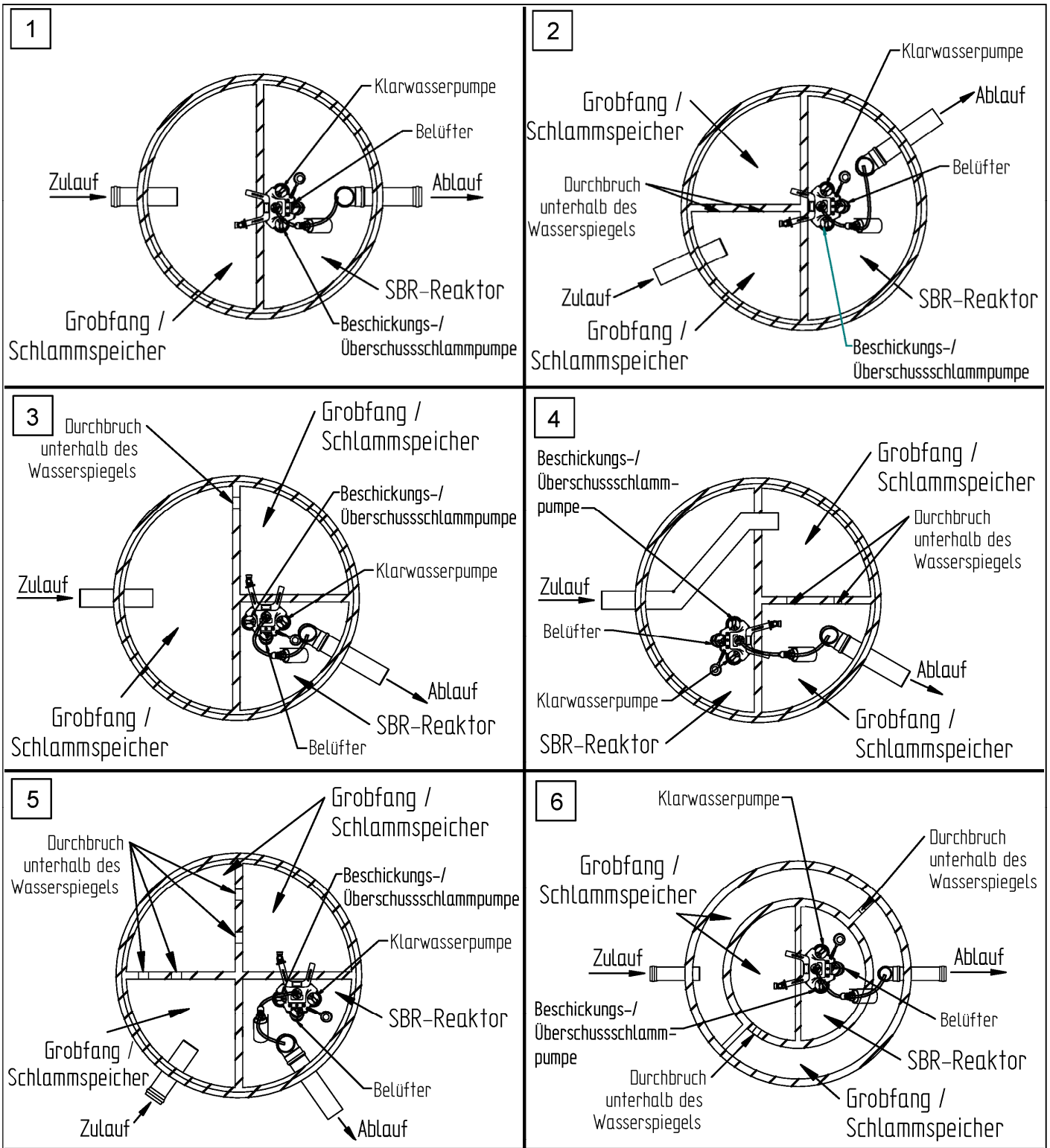
**Typ PUMP - Tauchmotorpumpentechnik**

Alle Kammern können auch separate, in unterschiedlicher Form und Größe ausgebildete Behälter sein. Zu- und Abläufe der Nachrüstung sind der entsprechenden Ausführung anzupassen. Einzelne Kammern bzw. Behälter können, falls es sich aus der klärtechnischen Berechnung ergibt, stillgelegt werden. Auch andere Behältermaterialien in anderen Formen und Größen sind unter Einhaltung der Mindestvolumina nutzbar.

Nachrüstsatz Typ AQUATO® PUMP für den Einbau in bestehende Abwasserbehandlungsanlagen zur Herstellung von Kleinkläranlagen von 4 bis 50 EW; Ablaufklasse D

Einbaubeispiel - Einbehälteranlagen

Anlage 3



Alle Kammern können auch separate, in unterschiedlicher Form und Größe ausgebildete Behälter sein. Zu- und Abläufe der Nachrüstung sind der entsprechenden Ausführung anzupassen. Einzelne Kammern bzw. Behälter können, falls es sich aus der klärtechnischen Berechnung ergibt, stillgelegt werden. Auch andere Behältermaterialien in anderen Formen und Größen sind unter Einhaltung der Mindestvolumina nutzbar.

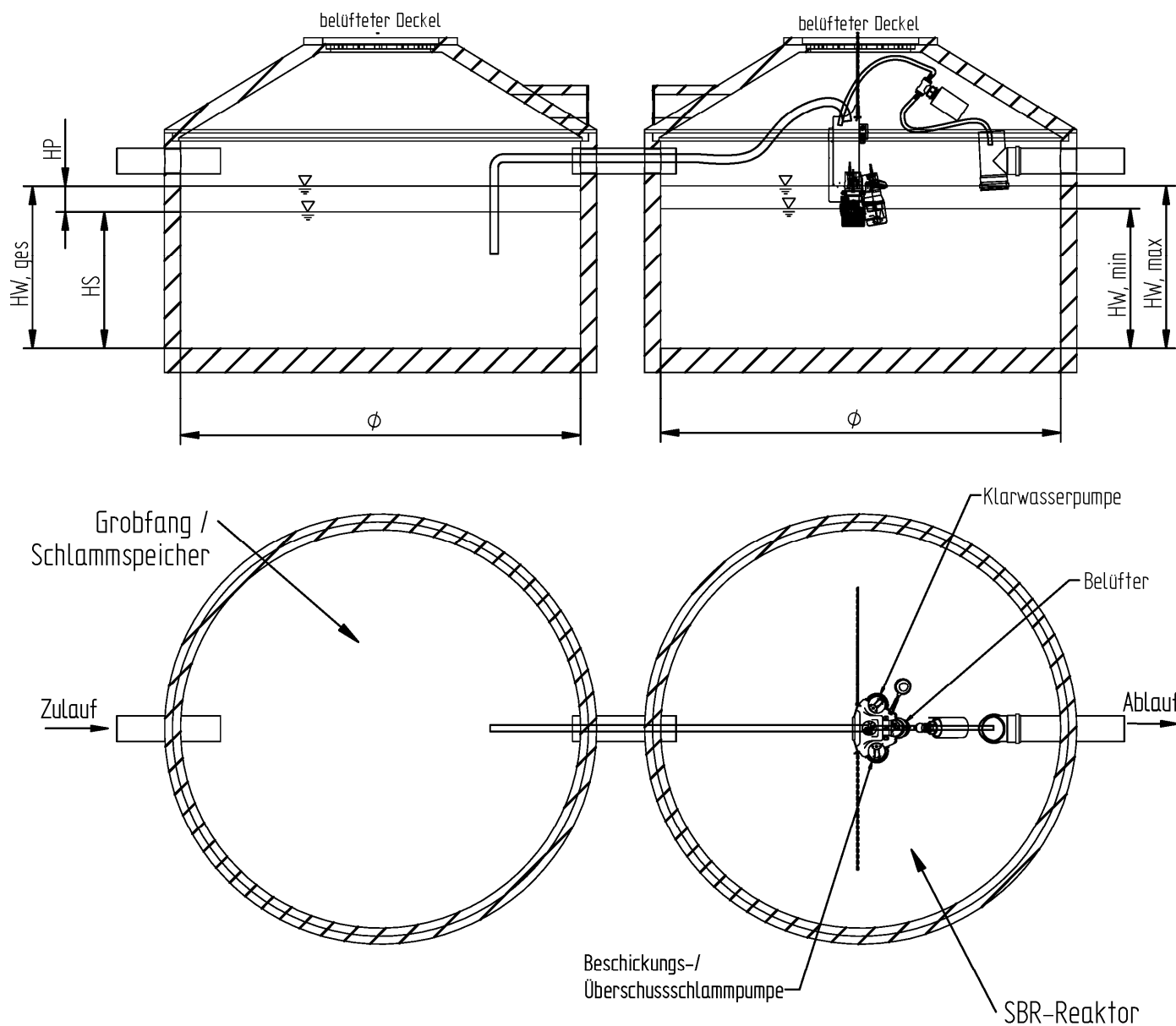
Nachrüstatz Typ AQUATO® PUMP für den Einbau in bestehende Abwasserbehandlungsanlagen zur Herstellung von Kleinkläranlagen von 4 bis 50 EW; Ablaufklasse D

Einbaubeispiel - Einbehälteranlagen

Anlage 4

Elektronische Kopie der abZ des DIBt: Z-55.8-705

7

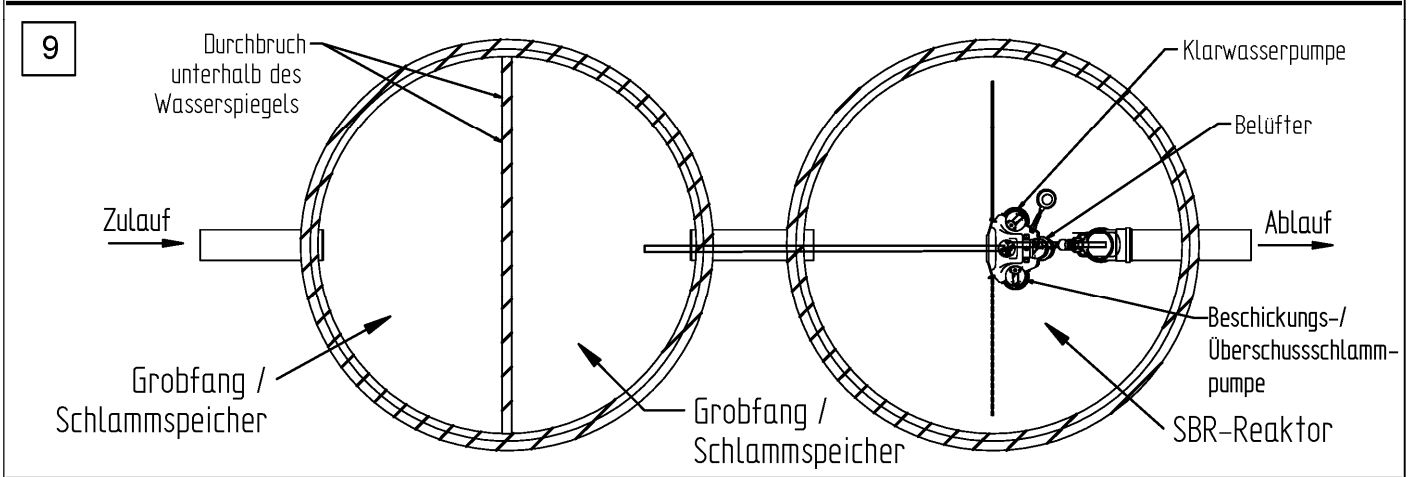
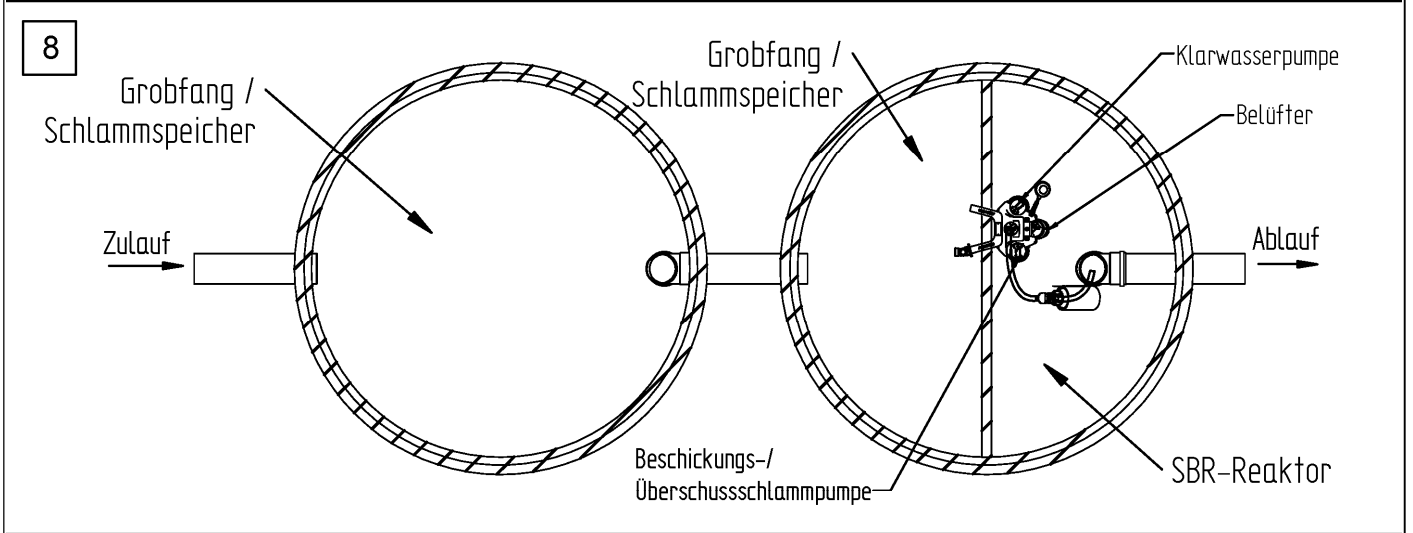
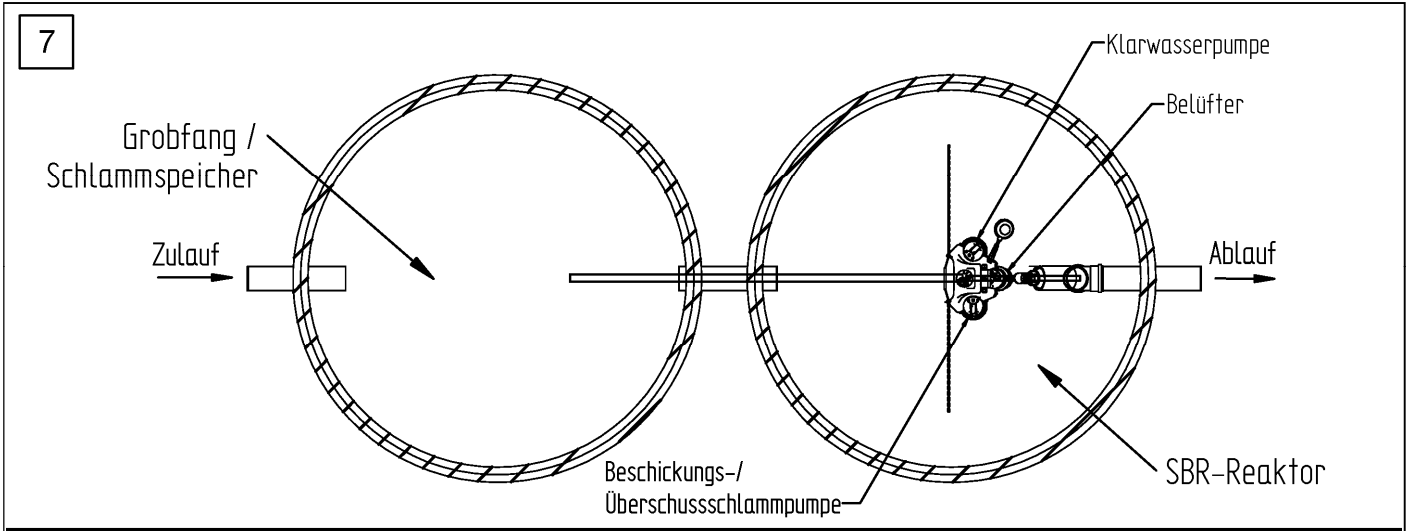


Alle Kammern können auch separate, in unterschiedlicher Form und Größe ausgebildete Behälter sein. Zu- und Abläufe der Nachrüstung sind der entsprechenden Ausführung anzupassen. Einzelne Kammern bzw. Behälter können, falls es sich aus der klärtechnischen Berechnung ergibt, stillgelegt werden. Auch andere Behältermaterialien in anderen Formen und Größen sind unter Einhaltung der Mindestvolumina nutzbar.

Nachrüstatz Typ AQUATO® PUMP für den Einbau in bestehende Abwasserbehandlungsanlagen zur Herstellung von Kleinkläranlagen von 4 bis 50 EW; Ablaufklasse D

Einbaubeispiel - Zweibehälteranlagen

Anlage 5



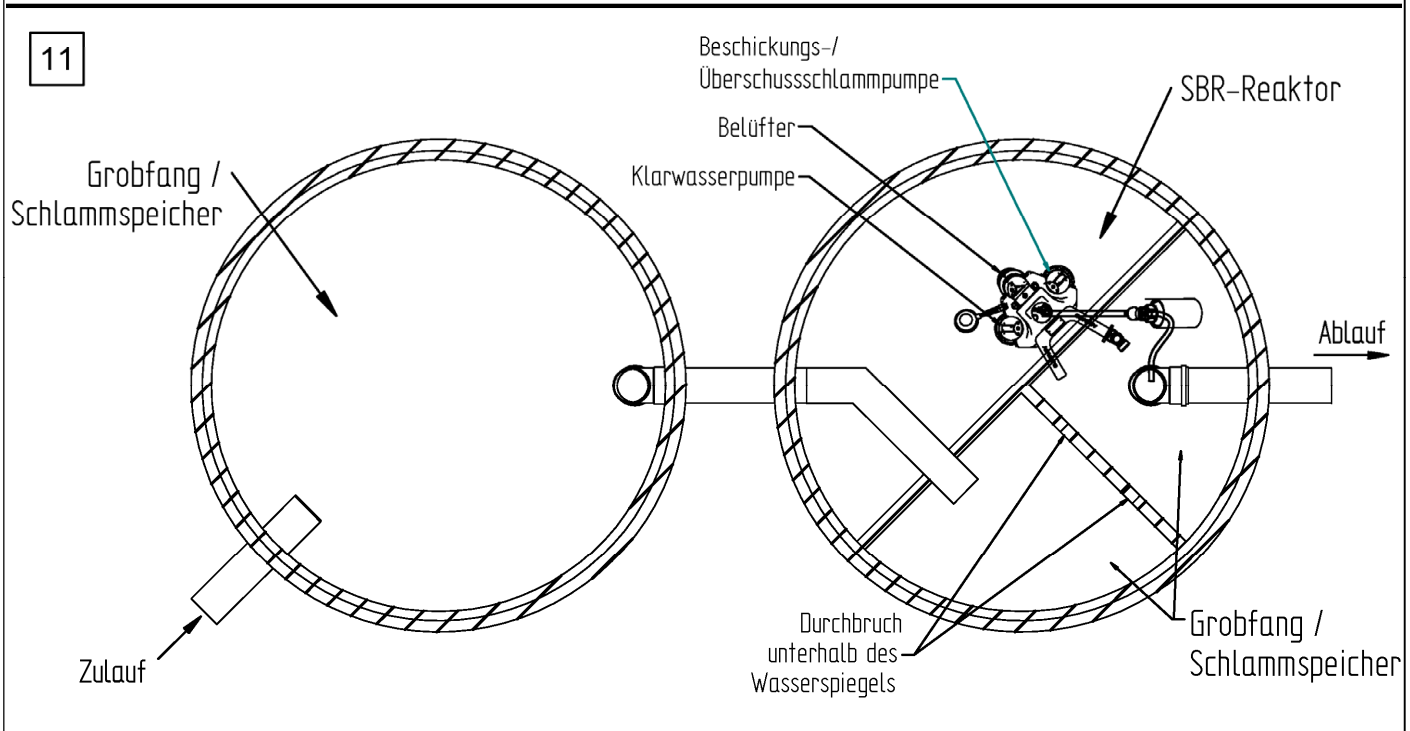
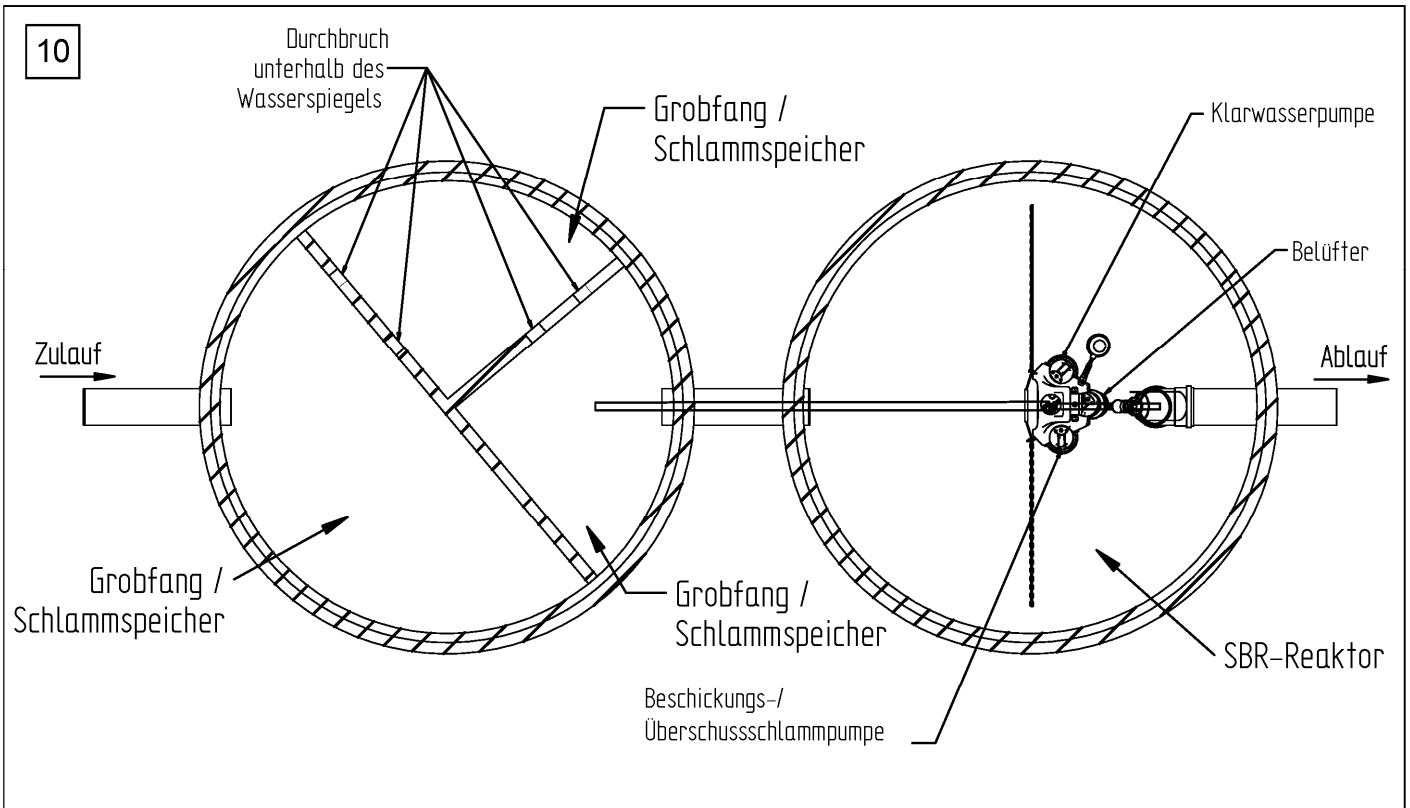
Alle Kammern können auch separate, in unterschiedlicher Form und Größe ausgebildete Behälter sein. Zu- und Abläufe der Nachrüstung sind der entsprechenden Ausführung anzupassen. Einzelne Kammern bzw. Behälter können, falls es sich aus der klärtechnischen Berechnung ergibt, stillgelegt werden. Auch andere Behältermaterialien in anderen Formen und Größen sind unter Einhaltung der Mindestvolumina nutzbar.

Nachrüstatz Typ AQUATO® PUMP für den Einbau in bestehende Abwasserbehandlungsanlagen zur Herstellung von Kleinkläranlagen von 4 bis 50 EW; Ablaufklasse D

Einbaubeispiel - Zweibehälteranlagen

Anlage 6





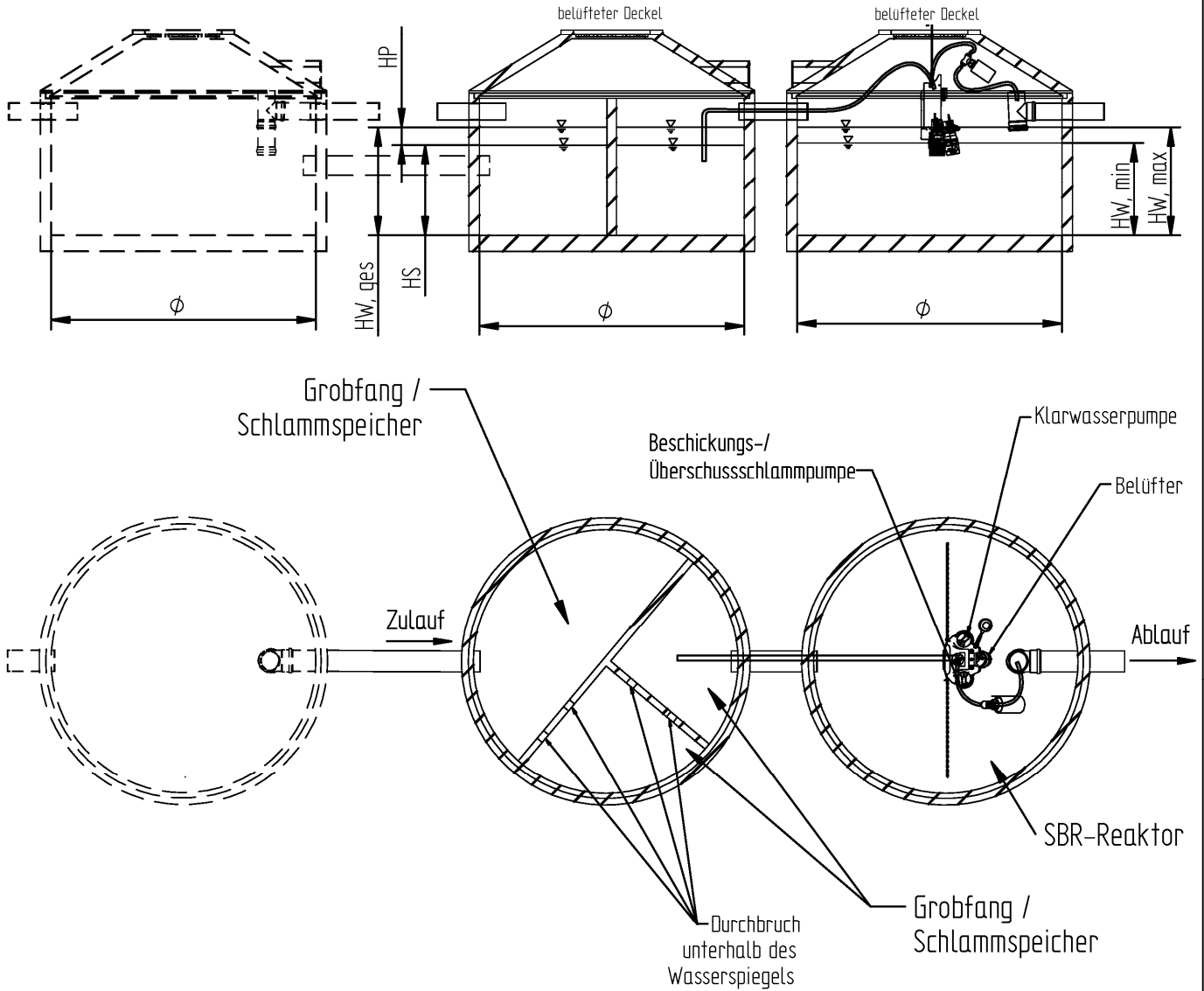
Alle Kammern können auch separate, in unterschiedlicher Form und Größe ausgebildete Behälter sein. Zu- und Abläufe der Nachrüstung sind der entsprechenden Ausführung anzupassen. Einzelne Kammern bzw. Behälter können, falls es sich aus der klärtechnischen Berechnung ergibt, stillgelegt werden. Auch andere Behältermaterialien in anderen Formen und Größen sind unter Einhaltung der Mindestvolumina nutzbar.

Nachrüstatz Typ AQUATO® PUMP für den Einbau in bestehende Abwasserbehandlungsanlagen zur Herstellung von Kleinkläranlagen von 4 bis 50 EW; Ablaufklasse D

Einbaubeispiel - Zweibehälteranlagen

Anlage 7

12

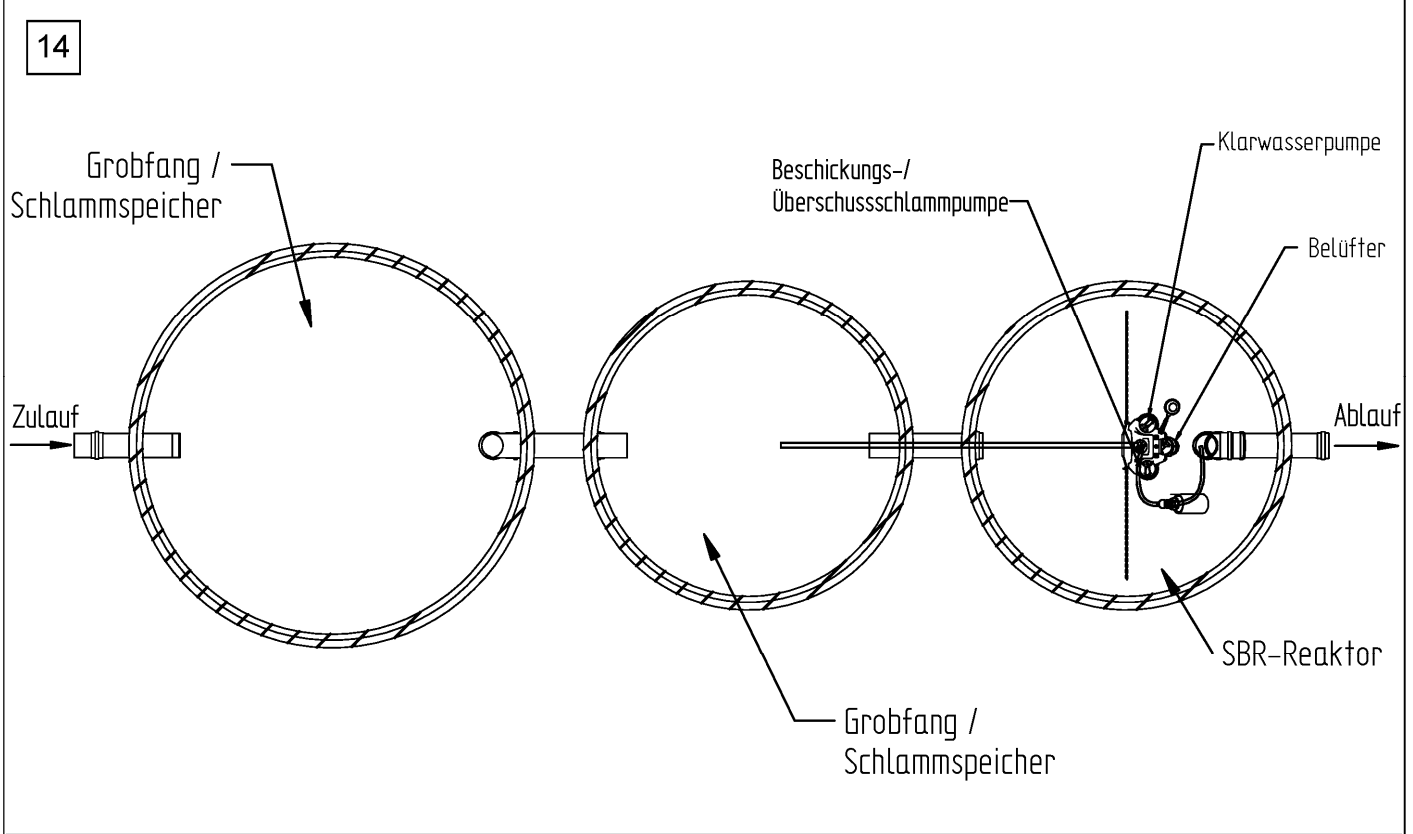
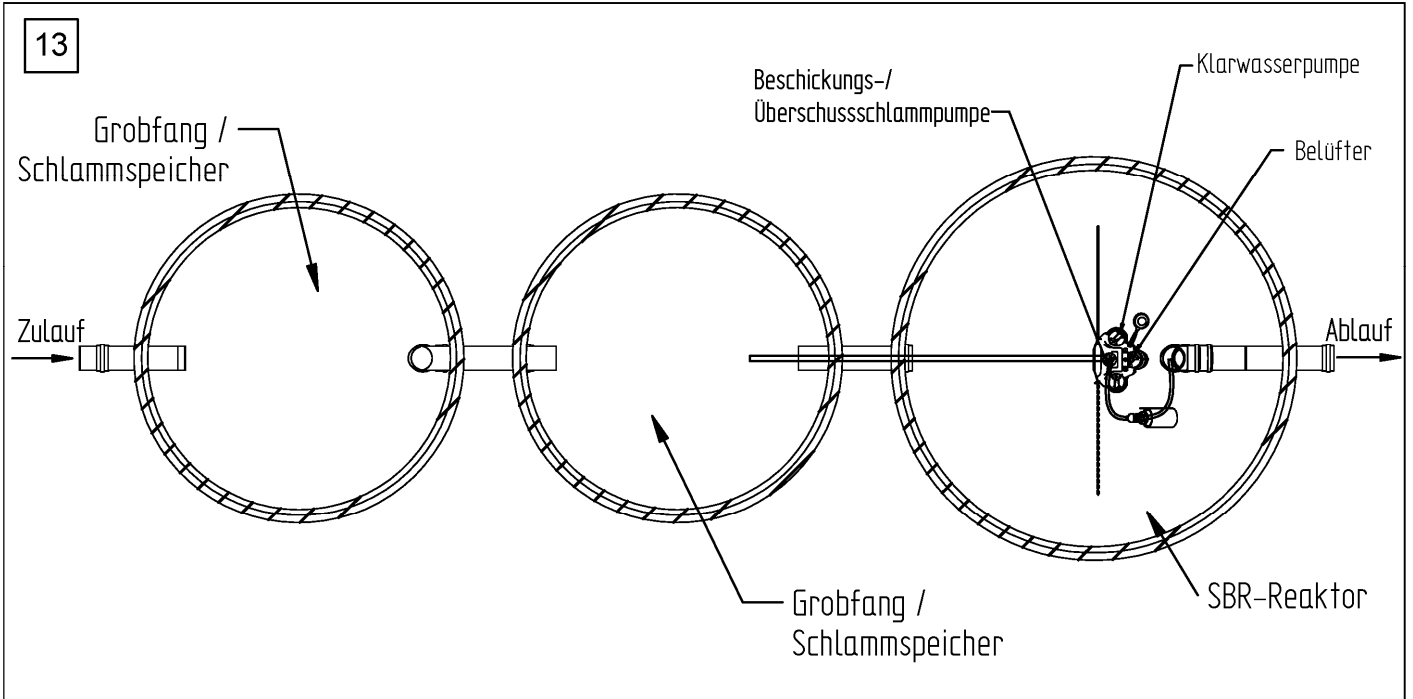


Alle Kammern können auch separate, in unterschiedlicher Form und Größe ausgebildete Behälter sein. Zu- und Abläufe der Nachrüstung sind der entsprechenden Ausführung anzupassen. Einzelne Kammern bzw. Behälter können, falls es sich aus der klärtechnischen Berechnung ergibt, stillgelegt werden. Auch andere Behältermaterialien in anderen Formen und Größen sind unter Einhaltung der Mindestvolumina nutzbar.

Nachrüstatz Typ AQUATO® PUMP für den Einbau in bestehende Abwasserbehandlungsanlagen zur Herstellung von Kleinkläranlagen von 4 bis 50 EW; Ablaufklasse D

Einbaubeispiel - Mehrbehälteranlagen

Anlage 8



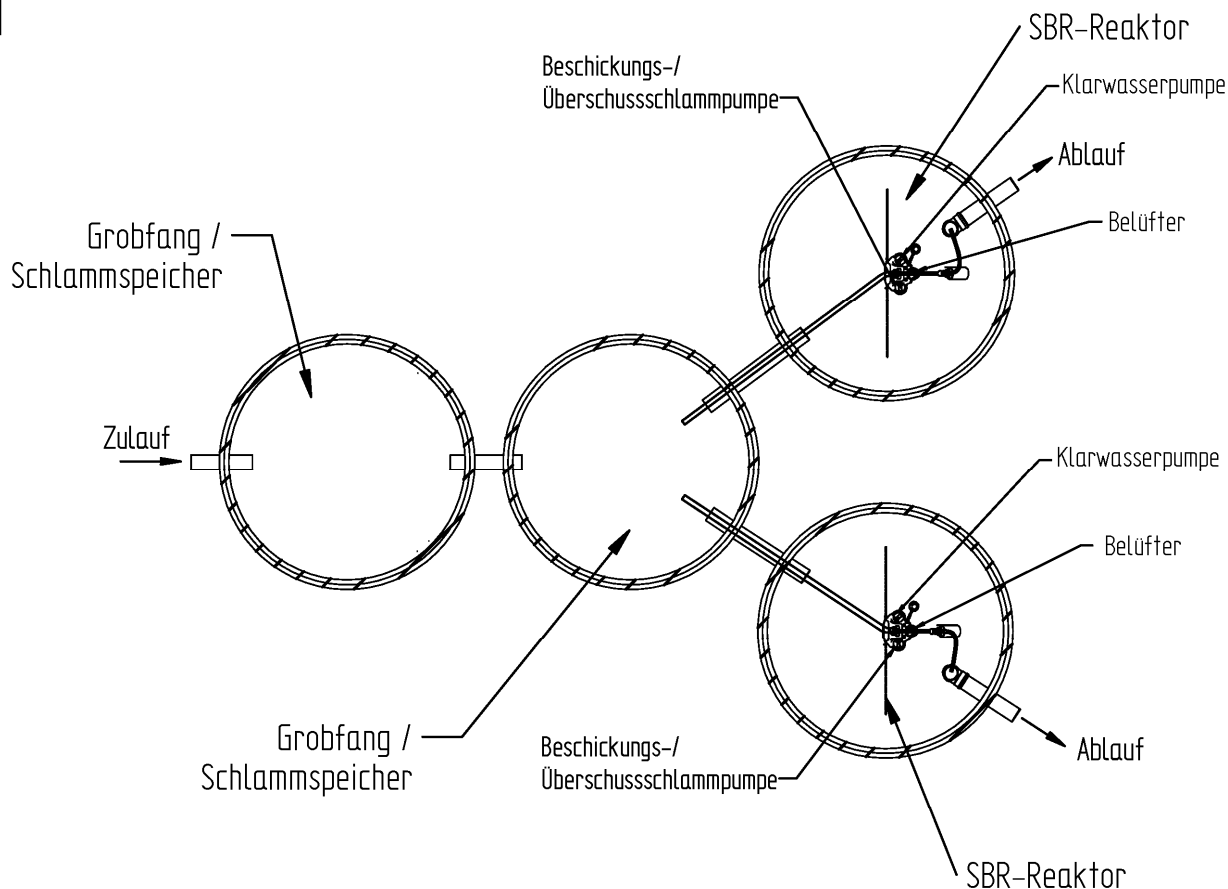
Alle Kammern können auch separate, in unterschiedlicher Form und Größe ausgebildete Behälter sein. Zu- und Abläufe der Nachrüstung sind der entsprechenden Ausführung anzupassen. Einzelne Kammern bzw. Behälter können, falls es sich aus der klärtechnischen Berechnung ergibt, stillgelegt werden. Auch andere Behältermaterialien in anderen Formen und Größen sind unter Einhaltung der Mindestvolumina nutzbar.

Nachrüst-satz Typ AQUATO® PUMP für den Einbau in bestehende Abwasserbehandlungs-anlagen zur Herstellung von Kleinkläranlagen von 4 bis 50 EW; Ablaufklasse D

Einbaubeispiel - Dreibe-hälteranlagen

Anlage 9

15



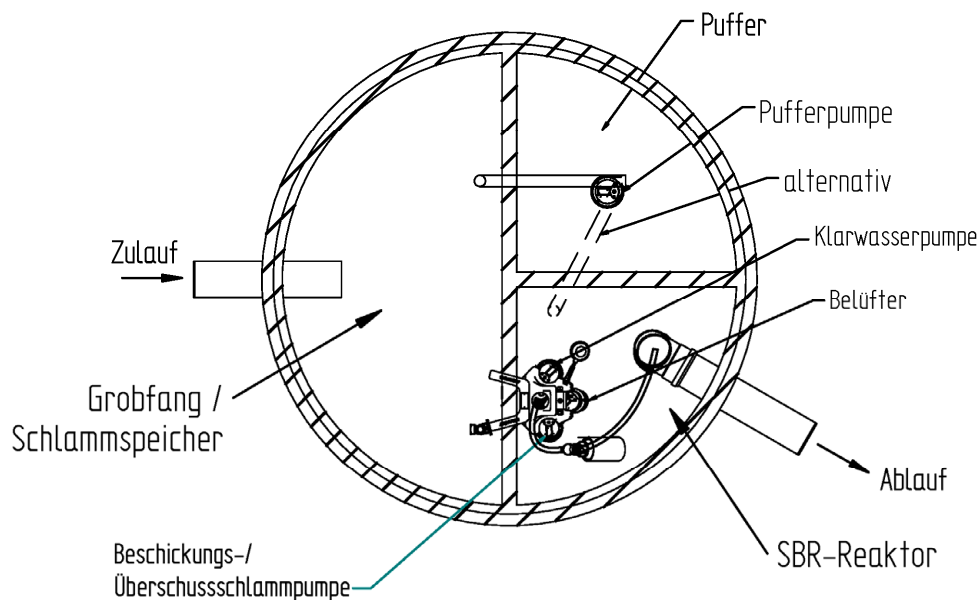
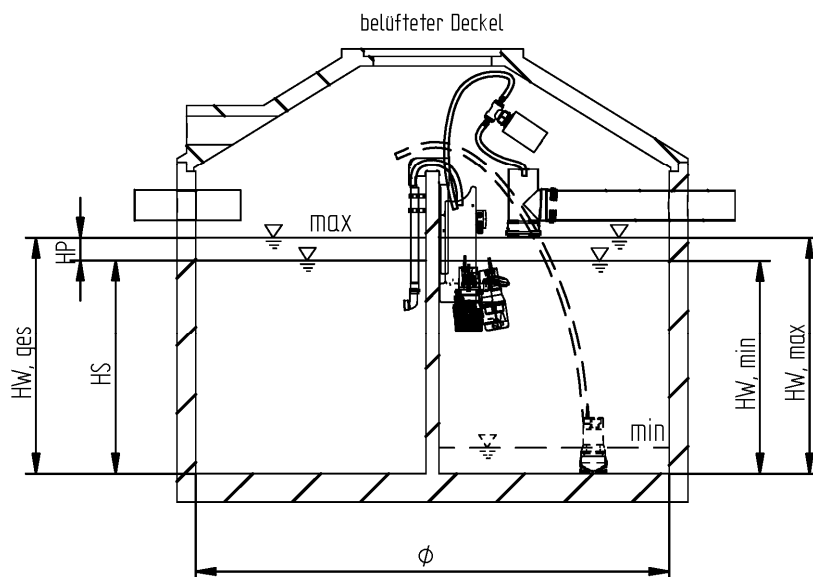
Alle Kammern können auch separate, in unterschiedlicher Form und Größe ausgebildete Behälter sein. Zu- und Abläufe der Nachrüstung sind der entsprechenden Ausführung anzupassen. Einzelne Kammern bzw. Behälter können, falls es sich aus der klärtechnischen Berechnung ergibt, stillgelegt werden. Auch andere Behältermaterialien in anderen Formen und Größen sind unter Einhaltung der Mindestvolumina nutzbar.

Nachrüstatz Typ AQUATO® PUMP für den Einbau in bestehende Abwasserbehandlungsanlagen zur Herstellung von Kleinkläranlagen von 4 bis 50 EW; Ablaufklasse D

Einbaubeispiel - Mehrbehälteranlagen

Anlage 10

16



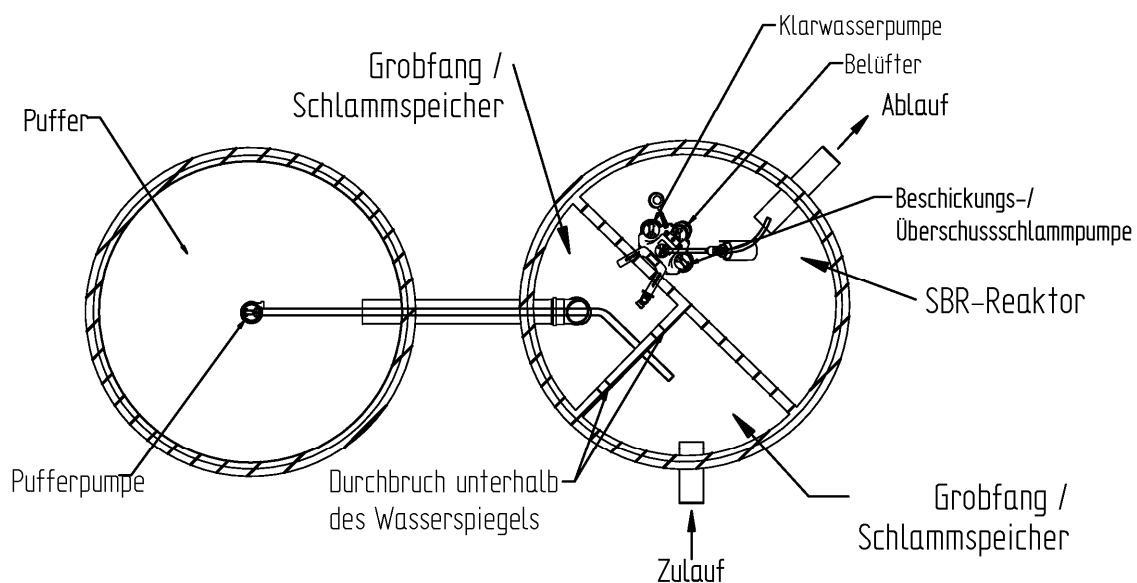
Alle Kammern können auch separate, in unterschiedlicher Form und Größe ausgebildete Behälter sein. Zu- und Abläufe der Nachrüstung sind der entsprechenden Ausführung anzupassen. Einzelne Kammern bzw. Behälter können, falls es sich aus der klärtechnischen Berechnung ergibt, stillgelegt werden. Auch andere Behältermaterialien in anderen Formen und Größen sind unter Einhaltung der Mindestvolumina nutzbar.

Nachrüstatz Typ AQUATO® PUMP für den Einbau in bestehende Abwasserbehandlungsanlagen zur Herstellung von Kleinkläranlagen von 4 bis 50 EW; Ablaufklasse D

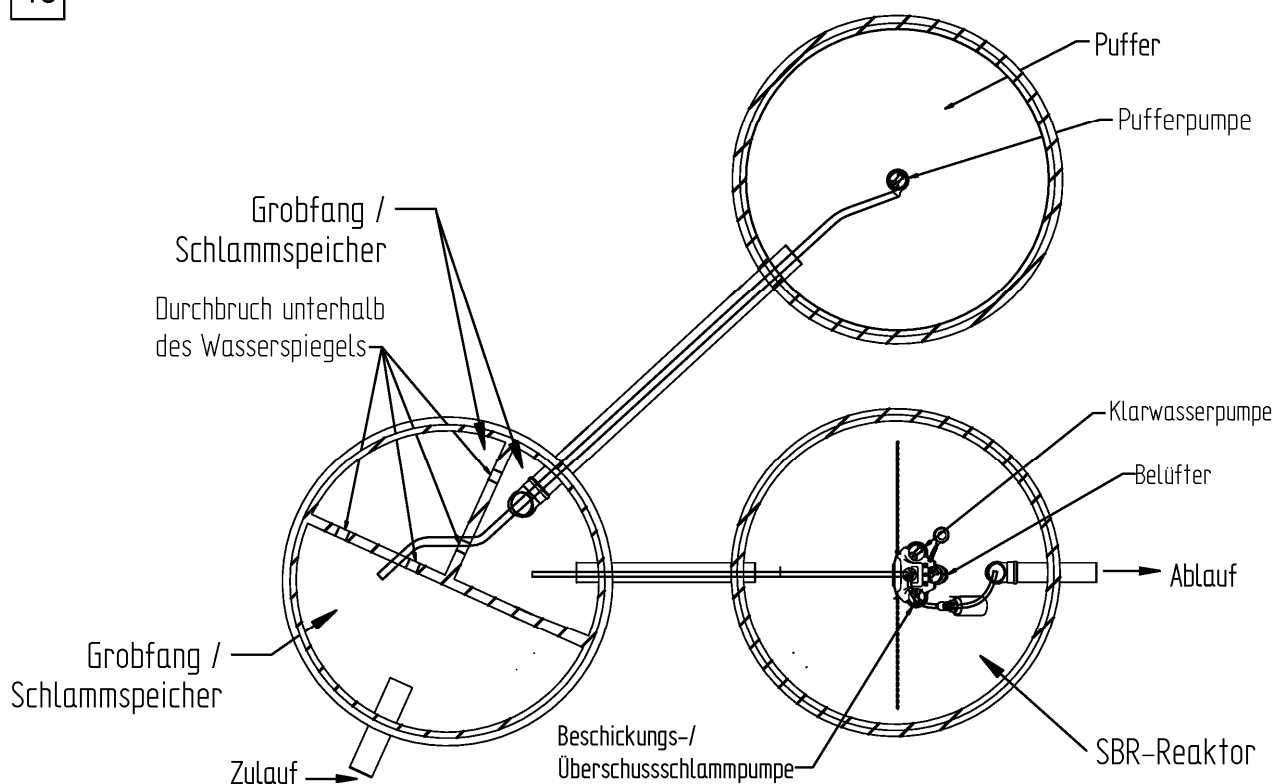
Einbaubeispiel - Vario

Anlage 11

17



18



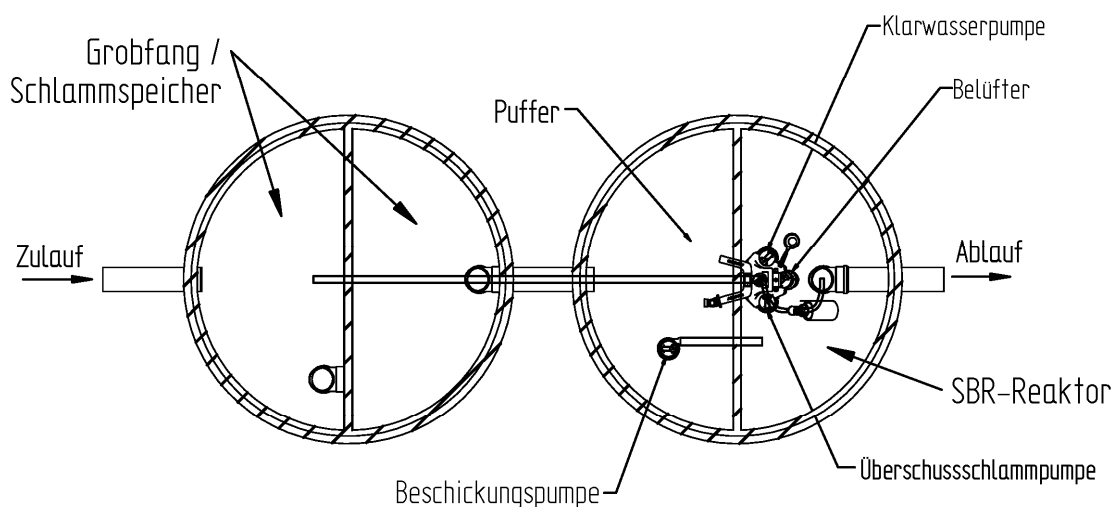
Alle Kammern können auch separate, in unterschiedlicher Form und Größe ausgebildete Behälter sein. Zu- und Abläufe der Nachrüstung sind der entsprechenden Ausführung anzupassen. Einzelne Kammern bzw. Behälter können, falls es sich aus der klärtechnischen Berechnung ergibt, stillgelegt werden. Auch andere Behältermaterialien in anderen Formen und Größen sind unter Einhaltung der Mindestvolumina nutzbar.

Nachrüstatz Typ AQUATO® PUMP für den Einbau in bestehende Abwasserbehandlungsanlagen zur Herstellung von Kleinkläranlagen von 4 bis 50 EW; Ablaufklasse D

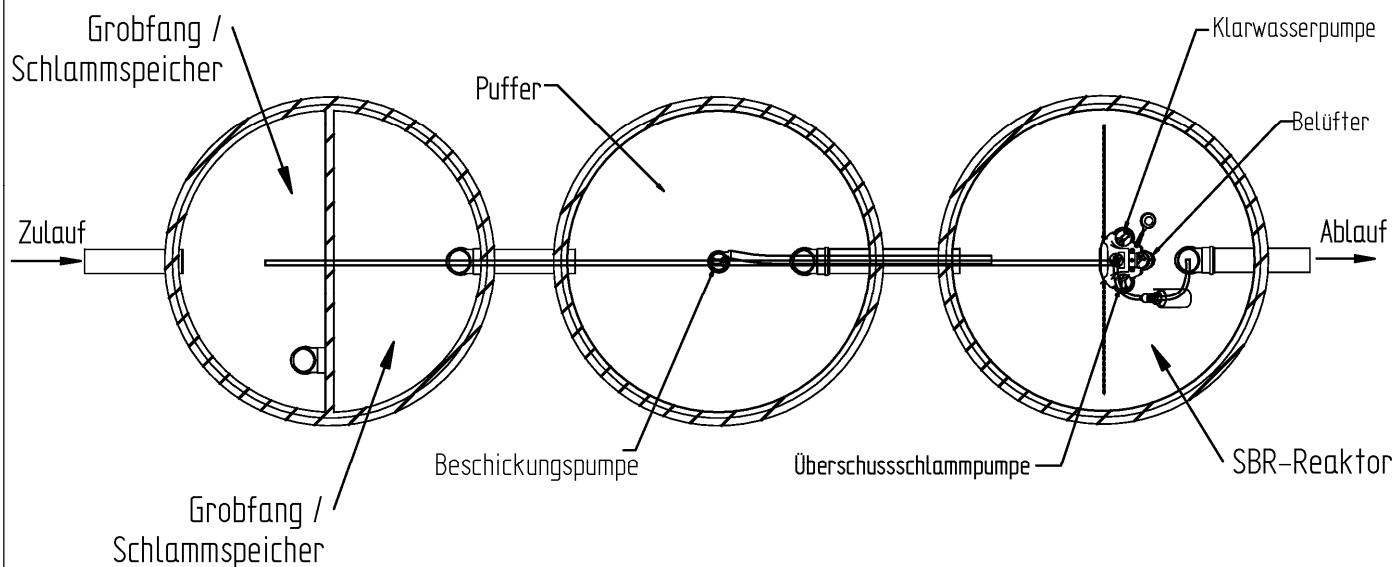
Einbaubeispiel - Vario

Anlage 12

19



20



Alle Kammern können auch separate, in unterschiedlicher Form und Größe ausgebildete Behälter sein. Zu- und Abläufe der Nachrüstung sind der entsprechenden Ausführung anzupassen. Einzelne Kammern bzw. Behälter können, falls es sich aus der klärtechnischen Berechnung ergibt, stillgelegt werden. Auch andere Behältermaterialien in anderen Formen und Größen sind unter Einhaltung der Mindestvolumina nutzbar.

Nachrüstatz Typ AQUATO® PUMP für den Einbau in bestehende Abwasserbehandlungsanlagen zur Herstellung von Kleinkläranlagen von 4 bis 50 EW; Ablaufklasse D

Einbaubeispiel - Vario

Anlage 13

## Kurzzeichen und Einheiten

EW		Einwohnerwert
$Q_d$	[m <sup>3</sup> ]	Schmutzwasserzulauf / Tag
$Q_z$	[m <sup>3</sup> ]	Schmutzwasserzulauf / Zyklus
$Q_{10}$	[m <sup>3</sup> ]	max. Schmutzwasserzulauf / Stunde
$B_d$	[kg/(EW x d)]	BSB <sub>5</sub> Fracht / Tag
$V_R$	[m <sup>3</sup> ]	Reaktorvolumen
$V_S$	[m <sup>3</sup> ]	Schlamm Speichervolumen
$V_P$	[m <sup>3</sup> ]	Puffervolumen
$V_{ges}$	[m <sup>3</sup> ]	Gesamtvolumen
$\emptyset$	[m]	Durchmesser des Behälters
$A_{ges}$	[m <sup>2</sup> ]	Oberfläche des Behälters
$H_{W, max}$	[m]	max. Wasserstand im SBR
$H_{W, min}$	[m]	min. Wasserstand im SBR
$H_S$	[m]	Höhe Schlamm Speicher
$H_P$	[m]	Höhe Puffer
$H_{W, ges}$	[m]	max. Wasserhöhe des Behälters

Die aufgeführten Volumina und Höhen bestimmen die Mindestgrößen und können in der Praxis größer sein.

Zwischengrößen sind zu interpolieren. Eine klärtechnische Berechnung für nicht aufgeführte Größen (z.B. andere Durchmesser) kann durch die Firma AQUATO® Umwelttechnologien GmbH erstellt werden.

Beträgt das Volumen der Vorklärung > 425 l/EW kann mit einer Schmutzfracht von 40 g BSB/(EW x d) im Zulauf zur Belebung gerechnet werden.

Alle Kammern können auch separate, in unterschiedlicher Form und Größe ausgebildete Behälter sein. Rundbehälter mit D = 1,0 m - 3,0 m können angewendet werden.

Einzelne Kammern bzw. Behälter können, falls es sich aus der klärtechnischen Berechnung ergibt, stillgelegt werden.

Sofern ein Überlastspeicher / Puffer erforderlich ist, muss dieser nach dem anfallenden Abwasser ausgelegt werden. Eine separate klärtechnische Berechnung kann von der Firma AQUATO® Umwelttechnologien GmbH erstellt werden.

Bei Anlagen über 20 EW mit Schlamm Speicher kann mit einem Schlamm Speichervolumen von 5 m<sup>3</sup> gerechnet werden.

Nachrüstsatz Typ AQUATO® PUMP für den Einbau in bestehende Abwasserbehandlungsanlagen zur Herstellung von Kleinkläranlagen von 4 bis 50 EW; Ablaufklasse D

Kurzzeichen und Einheiten

Anlage 14



## Klärtechnische Vorgaben nach EW

mit einkammeriger Vorklärung

EW	V <sub>ges</sub> [m³]	V <sub>S</sub> [m³]	V <sub>P</sub> [m³]	V <sub>R</sub> [m³]	Q <sub>d</sub> [m³]	Q <sub>Z</sub> [m³]	Q <sub>10</sub> [m³]	B <sub>d</sub> [kg BSB/(EW·d)]
4	3,44	2,00	0,44	1,00	0,60	0,12	0,06	0,20
6	4,61	2,55	0,56	1,50	0,90	0,18	0,09	0,30
8	6,08	3,40	0,68	2,00	1,20	0,24	0,12	0,40
10	7,35	4,25	0,60	2,50	1,50	0,30	0,15	0,50
12	8,82	5,10	0,72	3,00	1,80	0,36	0,18	0,60
14	10,29	5,95	0,84	3,50	2,10	0,42	0,21	0,70
16	11,76	6,80	0,96	4,00	2,40	0,48	0,24	0,80
18	13,23	7,65	1,08	4,50	2,70	0,54	0,27	0,90
20	14,70	8,50	1,20	5,00	3,00	0,60	0,30	1,00
22	16,17	9,35	1,32	5,50	3,30	0,66	0,33	1,10
24	17,64	10,20	1,44	6,00	3,60	0,72	0,36	1,20
26	19,11	11,05	1,56	6,50	3,90	0,78	0,39	1,30
28	20,58	11,90	1,68	7,00	4,20	0,84	0,42	1,40
30	22,05	12,75	1,80	7,50	4,50	0,90	0,45	1,50
32	23,52	13,60	1,92	8,00	4,80	0,96	0,48	1,60
34	24,99	14,45	2,04	8,50	5,10	1,02	0,51	1,70
36	26,46	15,30	2,16	9,00	5,40	1,08	0,54	1,80
38	27,93	16,15	2,28	9,50	5,70	1,14	0,57	1,90
40	29,40	17,00	2,40	10,00	6,00	1,20	0,60	2,00
42	30,87	17,85	2,52	10,50	6,30	1,26	0,63	2,10
44	32,34	18,70	2,64	11,00	6,60	1,32	0,66	2,20
46	33,81	19,55	2,76	11,50	6,90	1,38	0,69	2,30
48	35,28	20,40	2,88	12,00	7,20	1,44	0,72	2,40
50	36,75	21,25	3,00	12,50	7,50	1,50	0,75	2,50

Bemessung der Vorbehandlung mit:

425 l/(EW·d)

Raumbelastung B<sub>R</sub>:

0,2 kg BSB/(m³·d)

H<sub>W, max</sub> (Mindestwasserstand zu Beginn der Absatzphase)

≥ 1,00 m

H<sub>W, min</sub>

≥ 0,66 x H<sub>W, max</sub>

Nachrüstsatz Typ AQUATO® PUMP für den Einbau in bestehende Abwasserbehandlungsanlagen zur Herstellung von Kleinkläranlagen von 4 bis 50 EW; Ablaufklasse D

Klärtechnische Bemessung

Anlage 15

## Klärtechnische Vorgaben nach EW

mit mehrkammeriger Vorklärung

EW	V <sub>ges</sub> [m <sup>3</sup> ]	V <sub>S</sub> [m <sup>3</sup> ]	V <sub>P</sub> [m <sup>3</sup> ]	V <sub>R</sub> [m <sup>3</sup> ]	Q <sub>d</sub> [m <sup>3</sup> ]	Q <sub>Z</sub> [m <sup>3</sup> ]	Q <sub>10</sub> [m <sup>3</sup> ]	B <sub>d</sub> [kg BSB/(EW·d)]
4	3,44	2,00	0,44	1,00	0,60	0,12	0,06	0,16
6	4,31	2,55	0,56	1,20	0,90	0,18	0,09	0,24
8	5,68	3,40	0,68	1,60	1,20	0,24	0,12	0,32
10	6,85	4,25	0,60	2,00	1,50	0,30	0,15	0,40
12	8,22	5,10	0,72	2,40	1,80	0,36	0,18	0,48
14	9,59	5,95	0,84	2,80	2,10	0,42	0,21	0,56
16	10,96	6,80	0,96	3,20	2,40	0,48	0,24	0,64
18	12,33	7,65	1,08	3,60	2,70	0,54	0,27	0,72
20	13,70	8,50	1,20	4,00	3,00	0,60	0,30	0,80
22	15,07	9,35	1,32	4,40	3,30	0,66	0,33	0,88
24	16,44	10,20	1,44	4,80	3,60	0,72	0,36	0,96
26	17,81	11,05	1,56	5,20	3,90	0,78	0,39	1,04
28	19,18	11,90	1,68	5,60	4,20	0,84	0,42	1,12
30	20,55	12,75	1,80	6,00	4,50	0,90	0,45	1,20
32	21,92	13,60	1,92	6,40	4,80	0,96	0,48	1,28
34	23,29	14,45	2,04	6,80	5,10	1,02	0,51	1,36
36	24,66	15,30	2,16	7,20	5,40	1,08	0,54	1,44
38	26,03	16,15	2,28	7,60	5,70	1,14	0,57	1,52
40	27,40	17,00	2,40	8,00	6,00	1,20	0,60	1,60
42	28,77	17,85	2,52	8,40	6,30	1,26	0,63	1,68
44	30,14	18,70	2,64	8,80	6,60	1,32	0,66	1,76
46	31,51	19,55	2,76	9,20	6,90	1,38	0,69	1,84
48	32,88	20,40	2,88	9,60	7,20	1,44	0,72	1,92
50	34,25	21,25	3,00	10,00	7,50	1,50	0,75	2,00

Bemessung der Vorbehandlung mit:

425 l/(EW·d)

Raumbelastung B<sub>R</sub>:

0,2 kg BSB/(m<sup>3</sup>·d)

H<sub>W, max</sub> (Mindestwasserstand zu Beginn der Absetzphase)

≥ 1,00 m

H<sub>W, min</sub>

≥ 0,66 x H<sub>W, max</sub>

Nachrüstatz Typ AQUATO® PUMP für den Einbau in bestehende Abwasserbehandlungsanlagen zur Herstellung von Kleinkläranlagen von 4 bis 50 EW; Ablaufklasse D

Klärtechnische Bemessung

Anlage 16

## Klärtechnische Vorgaben nach EW

mit Schlamm Speicher

EW	V <sub>ges</sub> [m³]	V <sub>S</sub> [m³]	V <sub>P</sub> [m³]	V <sub>R</sub> [m³]	Q <sub>d</sub> [m³]	Q <sub>Z</sub> [m³]	Q <sub>10</sub> [m³]	B <sub>d</sub> [kg BSB/(EW·d)]
4	2,64	1,00	0,44	1,20	0,60	0,12	0,06	0,24
6	3,86	1,50	0,56	1,80	0,90	0,18	0,09	0,36
8	5,08	2,00	0,68	2,40	1,20	0,24	0,12	0,48
10	6,10	2,50	0,60	3,00	1,50	0,30	0,15	0,60
12	7,32	3,00	0,72	3,60	1,80	0,36	0,18	0,72
14	8,54	3,50	0,84	4,20	2,10	0,42	0,21	0,84
16	9,76	4,00	0,96	4,80	2,40	0,48	0,24	0,96
18	10,98	4,50	1,08	5,40	2,70	0,54	0,27	1,08
20	12,20	5,00	1,20	6,00	3,00	0,60	0,30	1,20
22	13,42	5,50	1,32	6,60	3,30	0,66	0,33	1,32
24	14,64	6,00	1,44	7,20	3,60	0,72	0,36	1,44
26	15,86	6,50	1,56	7,80	3,90	0,78	0,39	1,56
28	17,08	7,00	1,68	8,40	4,20	0,84	0,42	1,68
30	18,30	7,50	1,80	9,00	4,50	0,90	0,45	1,80
32	19,52	8,00	1,92	9,60	4,80	0,96	0,48	1,92
34	20,74	8,50	2,04	10,20	5,10	1,02	0,51	2,04
36	21,96	9,00	2,16	10,80	5,40	1,08	0,54	2,16
38	23,18	9,50	2,28	11,40	5,70	1,14	0,57	2,28
40	24,40	10,00	2,40	12,00	6,00	1,20	0,60	2,40
42	25,62	10,50	2,52	12,60	6,30	1,26	0,63	2,52
44	26,84	11,00	2,64	13,20	6,60	1,32	0,66	2,64
46	28,06	11,50	2,76	13,80	6,90	1,38	0,69	2,76
48	29,28	12,00	2,88	14,40	7,20	1,44	0,72	2,88
50	30,50	12,50	3,00	15,00	7,50	1,50	0,75	3,00

Bemessung der Vorbehandlung mit:

250 l/(EW·d)

Raumbelastung B<sub>R</sub>:

0,2 kg BSB/(m<sup>3</sup>·d)

H<sub>W, max</sub> (Mindestwasserstand zu Beginn der Absetzphase)

≥ 1,00 m

H<sub>W, min</sub>

≥ 0,66 x H<sub>W, max</sub>

Nachrüstsatz Typ AQUATO® PUMP für den Einbau in bestehende Abwasserbehandlungsanlagen zur Herstellung von Kleinkläranlagen von 4 bis 50 EW; Ablaufklasse D

Klärtechnische Bemessung

Anlage 17

## Beschreibung SBR-Klieranlage

### 1. Funktionsbeschreibung

Die Klieranlage arbeitet nach dem Belebtschlammprinzip im Aufstauverfahren. Dabei werden die Schmutzstoffe aus dem Abwasser von schwebenden Mikroorganismen (Belebtschlamm) aufgenommen und in Biomasse umgewandelt. Während der Belüftungsphase werden durch den Sauerstoffeintrag die Mikroorganismen (Biomasse) aktiv gehalten und anschließend wird der entstehende Überschussschlamm in den Schlamm Speicher gefördert.

Der Tauchmotorbelüfter, die Klarwasserpumpe und die Beschicker-/Überschussschlammpumpe sind an einer Kunststoffhalterung befestigt.

Mit einem Schwimmerschalter wird ermittelt, wann ein Klarwasserabzug erfolgen muss. Die einzelnen Komponenten der Maschinentechnik können zu Wartungszwecken durch den Deckel der Anlage herausgezogen werden.

Als Besonderheit der Klieranlage finden die - an die mechanische Behandlung des Abwassers anschließende - gezielte biologische Reinigung und die Nachklärung in einer Stufe statt, wobei die Phasen zeitlich aufeinander folgend in regelmäßig wiederkehrenden Zyklen ablaufen.

Die Dauer eines Zyklus beträgt ca. 6 Stunden, woraus sich etwa 4 Zyklen pro Tag ergeben. Das Abwasser gelangt zunächst in den Grobstoffabscheider / Schlamm Speicher. Aus diesem Schlamm Speicher wird mit Hilfe der Beschicker-/Überschussschlammpumpe mittels eines Tauchrohres bzw. eines Schlauches, welcher als kommunizierende Röhre wirkt, das aufgestaute Abwasser in die Belebung geleitet.

In der Belebung findet der eigentliche biologische Reinigungsprozess statt. Er beginnt mit der Denitrifikationsphase. Danach folgen die Nitrifikation und die Belüftung. Diese sowie die dadurch stattfindende vollständige Durchmischung des Reaktorinhaltes erfolgt intermittierend mit einem Tauchmotorbelüfter. Dadurch wird auch Luft in die kommunizierende Röhre eingetragen, wodurch ein Zufluss von Abwasser während der Nachklärphase verhindert wird (kommunizierende Röhre reißt ab). Die Belüftungszeit wird so eingestellt, dass der zur Reinigung benötigte Mindestsauerstoffgehalt nicht unterschritten wird. Nach Ablauf von 4,5 Stunden endet die Belüftungsphase und es schließt sich die Absetzphase an.

Nach 1,5 Stunden Absetzzeit wird über die Klarwasserpumpe das gereinigte Wasser abgeleitet. Über einen Schwimmer wird der Ausschaltpunkt der Pumpe festgelegt. Falls infolge eines Pumpendefektes dieser Minimalwasserstand nicht erreicht werden kann, wird über diesen Schwimmer ein Alarm ausgelöst. Nach ca. 6 Stunden endet der Zyklus mit dem Überschussschlammabzug. Danach beginnt ein neuer Zyklus.

Die Klieranlage mit Überlastspeicher / Puffer ist die gastronomische und gewerbliche Lösung der Klieranlage. Hierbei verfügt die Anlage über einen separaten Puffer. Falls innerhalb kurzer Zeit Überlastungsspitzen auftreten, fließen diese nach Durchfluss des Grobabscheiders / Schlamm Speichers im Freigefälle dem Puffer zu und werden dort zurückgehalten. Die im Puffer im Nebenstrom enthaltene Pumpe gibt dann bei Unterlastung der Anlage das Abwasser wieder in den Grobabscheider / Schlamm Speicher zurück. Beim Puffer im Hauptstrom fördert die Pumpe in den Reaktor.

Nachrüstsatz Typ AQUATO® PUMP für den Einbau in bestehende Abwasserbehandlungsanlagen zur Herstellung von Kleinkläranlagen von 4 bis 50 EW; Ablaufklasse D

Funktionsbeschreibung

Anlage 18

## 2. Konstruktion

Sämtliche Bauteile sind aus beständigen, dem Einsatzzweck entsprechenden Materialien hergestellt. Der Tauchmotorbelüfter, die Klarwasserpumpe und die Beschicker-/Überschussschlammpumpe sind an einer Kunststoffhalterung befestigt, die auf die Trennwand des Behälters aufgesteckt werden kann. Die Aggregate können mittels Ketten in der Anlage befestigt oder auf eine im Behälter im oberen Bereich fest installierte Traverse aufgesteckt oder schwimmend gelagert werden.

## 3. Pumpen / Heber

Es werden langjährig bewährte Tauchmotorpumpen mit PVC-Mantel und NIRO-Motorgehäuse, 230 V, 50 Hz eingesetzt.  
Die Schläuche sind aus PVC gefertigt.

## 4. Sauerstoffeintrag

Der Sauerstoffeintrag erfolgt durch einen oder zwei Axial-Schaufelradbelüfter. Diese sorgen gleichzeitig für eine Umwälzung des Schlammes während der Belüftungsphase.

## 5. Steuerung

Die Steuerung erfolgt elektronisch über ein SPS-Modul und kann dem jeweiligen Bedarfsfall über eine Codenummer angepasst werden. Betriebszeiten des Tauchmotorbelüfters / Luftverdichters, der Klarwasserpumpe / -heber, der Beschickungspumpe / -heber, Überschussschlammpumpe / -heber werden über einen Betriebsstundenzähler angezeigt und gespeichert. Bei Inbetriebnahme wird die Anlage auf die maximal angeschlossene Einwohnerzahl eingestellt. Eine Veränderung der Einstellung ist bei kurzzeitiger Überlastung und bei länger andauernder Unterbelastung nicht erforderlich.

Fehlermeldungen werden optisch und akustisch angezeigt.

Ein netzunabhängiges Störmeldemodul zur Spannungsausfallerkennung ist in der Steuerung integriert.

Die Steuerung ist mit einem elektronischen Logbuch ausgestattet, in dem die Betriebsstunden der einzelnen Aggregate festgehalten und angezeigt werden. Dadurch ist der schriftliche Eintrag ins Betriebsbuch nicht erforderlich.

Nachrüstsatz Typ AQUATO® PUMP für den Einbau in bestehende Abwasserbehandlungsanlagen zur Herstellung von Kleinkläranlagen von 4 bis 50 EW; Ablaufklasse D

Funktionsbeschreibung

Anlage 19

## Einbauanweisung SBR-Kläranlage

### 1. Bauseitige Voraussetzungen und Leistungen

Die Montage der gesamten Kläranlage muss nach den Vorgaben der Aquato® Umwelttechnologien GmbH erfolgen. Die bestehende Grube muss den Anforderungen einer der Bemessungstabellen entsprechen.

Der Behälter muss vor dem Einbau des Nachrüstsatzes vollständig entleert und gesäubert sein.

Der Zustand des Baukörpers ist auf Dichtigkeit und Standsicherheit zu überprüfen.

Die Entlüftungsmöglichkeit des Behälters ist zu überprüfen und sicherzustellen. Ist keine Entlüftungsmöglichkeit über das Dach gegeben, ist vor der Vorklärung eine Entlüftung einzubauen.

Zu- und Ablaufleitungen sowie notwendige Verbindungsleitungen müssen aus KG-Rohr nach DIN 12566 ausgeführt sein. Sie sollen ca. 15 cm in das Behälterinnere hineinragen.

Als Mindestdurchmesser ist DN 100 für Durchflüsse  $\leq 4 \text{ m}^3/\text{Tag}$  oder DN 150 für Durchflüsse  $> 4 \text{ m}^3/\text{Tag}$  erforderlich.

Durchtrittsöffnungen zwischen der Vorklärung und dem Reaktor sind zu verschließen.

### 2. Steuerung und Kabel / Schlauchzuführung

Das Steuergerät muss an einem erreichbaren Ort angebracht und mit 230 V Spannung angeschlossen sein. Zum Steuergerät ist ein abgesichertes (FI-Schalter) Kabel ( $3 \times 1,5 \text{ mm}^2$ ) zu verlegen. Zwischen Steuergerät und Kläranlagenbehälter ist ein Leerrohr (DN100 / DN150) für das Steuerkabel ( $7 \times 1,5 \text{ mm}^2$ ) für die Luftschläuche zu verlegen.

Der Anschluss der Kabel hat von einem Fachbetrieb zu erfolgen!

### 3. Einbau der SBR-Kläranlage

Der Einbau der Kläranlage erfolgt durch den Kundendienst der Aquato® Umwelttechnologien GmbH oder einer von ihr autorisierten Firma.

Die Aggregate sind mittels einer Verteilerbox an das Steuerungskabel angeklemt. Die Verteilerbox ist werksseitig vergossen und mit einem steckerfertigen Steuerkabel ausgestattet, welches in die Steuerung unvertauschbar eingesteckt wird.

Das Steigrohr der Beschicker- / Überschussschlammpumpe muss über die Trennwand bzw. mit dem Schlauch in die 2. Kammer der Vorklärung geführt werden. Der Schlauch ist mit dem Tauchrohr oder an einem Ansaugstutzen zu befestigen.

Die Aggregate der Kläranlage sind auf die Trennwand oder fest installierte Traverse oder an Ketten aufzuhängen bzw. schwimmend zu lagern.

Der Ablaufschlauch der Klarwasserpumpe wird in das Ablaufrohr eingeführt und fixiert.

Bei der Kläranlage mit Überlastspeicher ist im Pufferbehälter eine zusätzliche Pumpe installiert. Belastungsspitzen werden auf diese Weise aufgefangen, indem das Überschusswasser gesammelt und bei Unterlast dem System zurückgeführt wird.

Die Anlage muss mindestens bis zum Ausschaltpunkt des Schwimmers mit Wasser gefüllt werden.

Danach kann mittels der Handschaltungs- oder Testlauffunktion am Steuergerät die notwendige Funktionsprobe durchgeführt werden.

Die Einstellung des Steuergerätes entnehmen Sie bitte der Bedienungsanleitung.

Die Anlage kann erst in Betrieb genommen werden, wenn der/die

Grobstoffabscheidung / Schlamm Speicher und Biologie gefüllt ist/sind.

Nachrüstatz Typ AQUATO® PUMP für den Einbau in bestehende Abwasserbehandlungsanlagen zur Herstellung von Kleinkläranlagen von 4 bis 50 EW; Ablaufklasse D

Einbauanleitung

Anlage 20