

**Allgemeine  
bauaufsichtliche  
Zulassung/  
Allgemeine  
Bauartgenehmigung**

Eine vom Bund und den Ländern gemeinsam  
getragene Anstalt des öffentlichen Rechts

**Zulassungs- und Genehmigungsstelle  
für Bauprodukte und Bauarten**

Datum: 14.02.2023      Geschäftszeichen: II 74-1.59.21-41/22

**Nummer:  
Z-59.21-64**

**Geltungsdauer**  
vom: **14. Februar 2023**  
bis: **17. Januar 2027**

**Antragsteller:**  
**STEULER-KCH GmbH**  
Berggarten 1  
56427 Siershahn

**Gegenstand dieses Bescheides:**

**Dichtungsbahn "KERABUTYL BS" als Abdichtungsmittel von Auffangwannen und  
Auffangräumen in Anlagen zum Lagern wassergefährdender Stoffe**

Der oben genannte Regelungsgegenstand wird hiermit allgemein bauaufsichtlich  
zugelassen/genehmigt.

Dieser Bescheid umfasst elf Seiten und sieben Anlagen.

Diese allgemeine bauaufsichtliche Zulassung/allgemeine Bauartgenehmigung ersetzt die allgemeine  
bauaufsichtliche Zulassung/allgemeine Bauartgenehmigung Nr. Z-59.21-64 vom 7. Januar 2022.

DIBt

## I ALLGEMEINE BESTIMMUNGEN

- 1 Mit diesem Bescheid ist die Verwendbarkeit bzw. Anwendbarkeit des Regelungsgegenstandes im Sinne der Landesbauordnungen nachgewiesen.
- 2 Dieser Bescheid ersetzt nicht die für die Durchführung von Bauvorhaben gesetzlich vorgeschriebenen Genehmigungen, Zustimmungen und Bescheinigungen.
- 3 Dieser Bescheid wird unbeschadet der Rechte Dritter, insbesondere privater Schutzrechte, erteilt.
- 4 Dem Verwender bzw. Anwender des Regelungsgegenstandes sind, unbeschadet weiter gehender Regelungen in den "Besonderen Bestimmungen", Kopien dieses Bescheides zur Verfügung zu stellen. Zudem ist der Verwender bzw. Anwender des Regelungsgegenstandes darauf hinzuweisen, dass dieser Bescheid an der Verwendungs- bzw. Anwendungsstelle vorliegen muss. Auf Anforderung sind den beteiligten Behörden ebenfalls Kopien zur Verfügung zu stellen.
- 5 Dieser Bescheid darf nur vollständig vervielfältigt werden. Eine auszugsweise Veröffentlichung bedarf der Zustimmung des Deutschen Instituts für Bautechnik. Texte und Zeichnungen von Werbeschriften dürfen diesem Bescheid nicht widersprechen, Übersetzungen müssen den Hinweis "Vom Deutschen Institut für Bautechnik nicht geprüfte Übersetzung der deutschen Originalfassung" enthalten.
- 6 Dieser Bescheid wird widerruflich erteilt. Die Bestimmungen können nachträglich ergänzt und geändert werden, insbesondere, wenn neue technische Erkenntnisse dies erfordern.
- 7 Dieser Bescheid bezieht sich auf die von dem Antragsteller gemachten Angaben und vorgelegten Dokumente. Eine Änderung dieser Grundlagen wird von diesem Bescheid nicht erfasst und ist dem Deutschen Institut für Bautechnik unverzüglich offenzulegen.

## II BESONDERE BESTIMMUNGEN

### 1 Regelungsgegenstand und Verwendungs- bzw. Anwendungsbereich

(1) Gegenstand dieses Bescheides ist das Abdichtungssystem "KERABUTYL BS" (nachfolgend Dichtungsbahn genannt).

(2) Die Dichtungsbahn wird mit beidseitig glatter Oberfläche in den Dicken von 2,0 mm, 3,0 mm und 4,0 mm mit einer Breite von 1,10 m hergestellt und auf dem vorbereiteten Untergrund vollflächig zu einer begehbaren Auffangraumabdichtung verklebt.

(3) Nach der Vorbehandlung des Betonuntergrundes erfolgt der Auftrag mit "KERAPOX EP 224" und der "Keratex Grundierung". Die Vorbehandlung der Dichtungsbahn erfolgt mit "KCH-Reiniger 1" und je 2 Anstrichen mit "Keratex Kleber" auf den grundierten Betonuntergrund und auf die vorbehandelte Dichtungsbahn.

(4) Eine Abdeckung (nur begebar) der Dichtungsbahn mit keramischen Platten, Zementmörtel oder Zementestrich ist aus brandschutztechnischen Gründen möglich.

(5) Die Dichtungsbahn darf zur Abdichtung von Auffangwannen und Auffangräumen innerhalb von Gebäuden und im Freien beim Lagern von Flüssigkeiten gemäß Anlage 1 verwendet werden.

(6) Die Dichtungsbahn darf nicht in Anlagen zum Lagern, Abfüllen, und Umschlagen entzündbarer Flüssigkeiten eingesetzt werden, an die Anforderungen an die Dichtungsbahn zur Ableitung elektrostatischer Aufladung zu stellen sind.

(7) Dieser Bescheid berücksichtigt auch die wasserrechtlichen Anforderungen an den Zulassungs- und Regelungsgegenstand. Gemäß § 63 Abs. 4 Nr. 2 und 3 WHG<sup>1</sup> gilt der Zulassungs- und Regelungsgegenstand damit als geeignet.

(8) Dieser Bescheid wird unbeschadet der Prüf- und Genehmigungsvorbehalte anderer Rechtsbereiche erteilt.

### 8 Bestimmungen für das Bauprodukt/die Bauprodukte

#### 2.1 Eigenschaften und Zusammensetzung

(1) Die Dichtungsbahn muss folgende Eigenschaften haben. Sie muss

- flüssigkeitsundurchlässig gegenüber den in Anlage 1 aufgeführten wassergefährdenden Flüssigkeiten sein,
- alterungsbeständig sein,
- witterungsbeständig nach Klasse W1 für die Innenanwendung und die Außenanwendung bzw. freie Bewitterung sein,
- mikroorganismenbeständig sowie wurzelfest sein und
- hinsichtlich der Feuerausbreitung die Anforderungen an das Brandverhalten der Baustoffklasse B 2 nach DIN 4102<sup>2</sup> erfüllen.

(2) Die Eigenschaften nach Abschnitt 2.1 (1) wurden gegenüber dem DIBt nachgewiesen.

(3) Die Dichtungsbahn ist eine auf Basis von Chlorbutyl- und Chloroprenkautschuk hergestellte vorvulkanisierte Weichgummibahn.

1	WHG	Gesetz zur Ordnung des Wasserhaushalts (Wasserhaushaltsgesetz – WHG), 31. Juli 2009 (BGBl. I S. 2585), zuletzt geändert durch Artikel 1 des Gesetzes vom 4. Januar 2023 (BGBl. I Nr. 5)
2	DIN 4102-1:1998-05	Brandverhalten von Baustoffen und Bauteilen; Teil 1: Baustoffe; Begriffe, Anforderungen und Prüfungen

(4) Die Rezeptur der Mischung für die Herstellung der Dichtungsbahn sowie die Rezepturen der für die Applikation der Dichtungsbahn benötigten Materialien

- Glattschicht "KERAPOX EP 224" (bestehend aus Komponente A, Komponente B, PE-Faser 940T und SKC-Filler 3L oder SKC-Filler 4L),
- "Keratex-Grundierung",
- "KCH-Reiniger 1" und
- "Keratex Kleber"(Komponente A: Keratex-Lösung, Komponente B: Keratex-Beschleuniger, Komponente C: Keratex-Härter E)

sind beim Deutschen Institut für Bautechnik hinterlegt.

(5) Die mechanisch-physikalischen Eigenschaften der Dichtungsbahn sowie der zugehörigen Produkte "KERAPOX EP 224", "Keratex-Grundierung", "KCH-Reiniger 1" und "Keratex Kleber" einschließlich der zugehörigen Nachweisverfahren sind in Anlage 2 angegeben. Weitere mechanisch-physikalische Eigenschaften der Dichtungsbahn sowie die zugehörigen Nachweisverfahren sind der Anlage 3 zu entnehmen.

## **2.2 Herstellung, Verpackung, Transport, Lagerung und Kennzeichnung**

### **2.2.1 Herstellung**

(1) Die Herstellung bzw. Konfektionierung der Dichtungsbahn sowie der für die Applikation benötigten Materialien hat nach den im DIBt hinterlegten Rezepturen im Werk der Firma STEULER-KCH GmbH in 56427 Siershahn zu erfolgen.

(2) Angaben zum Herstellverfahren sind beim DIBt hinterlegt. Änderungen bedürfen der vorherigen Zustimmung durch das Deutsche Institut für Bautechnik.

### **2.2.2 Verpackung, Transport und Lagerung**

(1) Verpackung, Transport und Lagerung der Dichtungsbahn sowie der zugehörigen Produkte muss so erfolgen, dass die Gebrauchstauglichkeit nicht beeinträchtigt wird. Die Dichtungsbahnen sowie die zugehörigen Produkte sind nach den Angaben des Antragstellers zu transportieren und zu lagern (siehe Abschnitt 3.2.1 (4)).

(2) Die Dichtungsbahnen sind auf einem ebenen, steinfreien Untergrund zu lagern, wobei eine direkte Übereinanderlagerung der Rollen zu vermeiden ist. Gegen direkte Sonneneinstrahlung sind die Dichtungsbahnen zu schützen.

### **2.2.3 Kennzeichnung**

(1) Das Bauprodukt und/oder die Verpackung des Bauprodukts und/oder der Beipackzettel des Bauprodukts und/oder der Lieferschein des Bauprodukts muss vom Hersteller mit dem Übereinstimmungszeichen (Ü-Zeichen) nach den Übereinstimmungszeichen-Verordnungen der Länder gekennzeichnet werden. Die Kennzeichnung darf nur erfolgen, wenn die Voraussetzungen nach Abschnitt 2.3 erfüllt sind.

(2) Die Komponenten des Bauprodukts müssen vor dem Einbau einwandfrei identifizierbar sein.

(3) Die Bescheidnummer ist leicht erkennbar und dauerhaft mit dem Namen des Antragstellers und dem Herstellungsdatum auf den Verpackungen (Beipackzettel) und auf der Dichtungsbahn (mindestens alle 5 lfd. m) anzugeben.

## **2.3 Übereinstimmungsbestätigung**

### **2.3.1 Allgemeines**

(1) Die Bestätigung der Übereinstimmung der Dichtungsbahn einschließlich der zugehörigen Produkte mit den Bestimmungen der von diesem Bescheid erfassten allgemeinen bauaufsichtlichen Zulassung muss für jedes Herstellwerk mit einer Übereinstimmungserklärung des Herstellers auf der Grundlage einer werkseigenen Produktionskontrolle und eines Übereinstimmungszertifikates einer hierfür anerkannten Zertifizierungsstelle sowie einer regelmäßigen Fremdüberwachung durch eine anerkannte Überwachungsstelle nach Maßgabe der folgenden Bestimmungen erfolgen.

(2) Für die Erteilung des Übereinstimmungszertifikats und die Fremdüberwachung einschließlich der dabei durchzuführenden Produktprüfungen hat der Hersteller der Dichtungsbahnen eine hierfür anerkannte Zertifizierungsstelle sowie eine hierfür anerkannte Überwachungsstelle einzuschalten.

(3) Die Übereinstimmungserklärung hat der Hersteller durch Kennzeichnung des Bauprodukts mit dem Übereinstimmungszeichen (Ü-Zeichen) unter Hinweis auf den Verwendungszweck abzugeben.

(4) Dem Deutschen Institut für Bautechnik ist von der Zertifizierungsstelle eine Kopie des von ihr erteilten Übereinstimmungszertifikats zur Kenntnis zu geben. Dem Deutschen Institut für Bautechnik ist zusätzlich eine Kopie des Erstprüfberichts zur Kenntnis zu geben.

### 2.3.2 Werkseigene Produktionskontrolle

(1) In jedem Herstellwerk ist eine werkseigene Produktionskontrolle einzurichten und durchzuführen.

(2) Unter werkseigener Produktionskontrolle wird die vom Hersteller vorzunehmende kontinuierliche Überwachung der Produktion verstanden, mit der dieser sicherstellt, dass die von ihm hergestellte Dichtungsbahn den Bestimmungen der von diesem Bescheid erfassten allgemeinen bauaufsichtlichen Zulassung entspricht.

(3) Die werkseigene Produktionskontrolle soll mindestens die in Anlage 3 aufgeführten Maßnahmen einschließen.

(4) Die Ergebnisse der werkseigenen Produktionskontrolle sind aufzuzeichnen und auszuwerten. Die Aufzeichnungen müssen mindestens folgende Angaben enthalten:

- Dichtungsbahn "KERABUTYL BS",
- Zuordnung der hergestellten Dichtungsbahn zur Charge der verwendeten Mischung,
- Art der Kontrolle oder Prüfung,
- Datum der Herstellung und der Prüfung der Dichtungsbahn,
- Ergebnis der Kontrollen und Prüfungen sowie Vergleich mit den Anforderungen gemäß Anlagen 2 und 3 sowie
- Unterschrift des für die werkseigene Produktionskontrolle Verantwortlichen.

(5) Die Aufzeichnungen sind mindestens fünf Jahre aufzubewahren und der für die Fremdüberwachung eingeschalteten Überwachungsstelle vorzulegen. Sie sind dem Deutschen Institut für Bautechnik und der zuständigen obersten Bauaufsichtsbehörde auf Verlangen vorzulegen.

(6) Bei ungenügendem Prüfergebnis sind von dem für die Produktionskontrolle Verantwortlichen unverzüglich die erforderlichen Maßnahmen zur Abstellung des Mangels zu treffen. Bauprodukte, die den Anforderungen nicht entsprechen, sind so zu handhaben, dass Verwechslungen mit übereinstimmenden Bauprodukten ausgeschlossen werden. Nach Abstellung des Mangels ist - soweit technisch möglich und zum Nachweis der Mängelbeseitigung erforderlich - die betreffende Prüfung unverzüglich zu wiederholen.

### 2.3.3 Fremdüberwachung

(1) In jedem Herstellwerk sind das Werk und die werkseigene Produktionskontrolle durch eine Fremdüberwachung regelmäßig zu überprüfen, mindestens jedoch zweimal jährlich.

(2) Im Rahmen der Fremdüberwachung ist eine Erstprüfung des Bauprodukts durchzuführen, sind Proben nach dem in Anlage 3 festgelegten Prüfplan zu entnehmen und zu prüfen und können auch Proben für Stichprobenprüfungen entnommen werden. Die Probenahme und Prüfungen obliegen der jeweils anerkannten Überwachungsstelle.

(3) Die Fremdüberwachung der Herstellung der Dichtungsbahn ist gemäß Anlage 3 durchzuführen. Die Identität ist dabei im Vergleich der Angaben der Anlage 3 "Überwachungswerte" mit den im Rahmen der Fremdüberwachung ermittelten Werten

- a. zur Dichte sowie
  - b. Verhalten bei Zugbeanspruchung ( $\sigma_R$  und  $\epsilon_R$ )
- festzustellen.

(4) Im Rahmen der Fremdüberwachung ist eine Erstprüfung der Dichtungsbahn mit folgendem Prüfumfang durchzuführen:

- Identität der Materialien (siehe Abschnitt 2.3.3 (3)),
- Beschaffenheit,
- Dicke,
- Verhalten gegenüber Flüssigkeiten (mit mindestens zwei von der Überwachungsstelle ausgewählten Flüssigkeiten bzw. Flüssigkeitsgruppen – Prüfflüssigkeiten der Anlage 1) sowie
- Verhalten nach Erwärmung (Maßänderung).

(5) Die Probenahme und Prüfungen obliegen jeweils der anerkannten Überwachungsstelle.

(6) Die Ergebnisse der Zertifizierung und Fremdüberwachung sind mindestens fünf Jahre aufzubewahren. Sie sind von der Zertifizierungsstelle bzw. der Überwachungsstelle dem Deutschen Institut für Bautechnik und der zuständigen obersten Bauaufsichtsbehörde auf Verlangen vorzulegen.

### 3 Bestimmungen für Planung, Bemessung und Ausführung

#### 3.1 Planung und Bemessung

##### 3.1.1 Untergrund

(1) Die Standsicherheit der Auffangwannen/-räume ist vor dem Einbau der Dichtungsbahn nachzuweisen.

(2) Der Untergrund, auf der die Dichtungsbahn verklebt wird, muss bereits die vorgesehene Sohl- bzw. Böschungsneigung aufweisen.

(3) Wenn Bodenfeuchte, Grund- und Sickerwässer oder andere Wässer von der Rückseite des Bauwerks eindringen können, ist dies gemäß DIN 18533-1, 18533-2 und 18533-3<sup>3</sup> abzudichten.

(4) Vor dem Verlegen der Dichtungsbahn müssen die Betonflächen gemäß den Bestimmungen dieses Bescheides und den Angaben des Herstellers vorbereitet und nur mit dem vom Hersteller angegebenen Produkt "KERAPOX EP 224" ausgebessert werden.

(5) Beim Verlegen der Dichtungsbahn muss der Betonuntergrund mindestens 28 Tage alt, trocken (Restfeuchte  $\leq 4\%$ , CM-Messung), frei von Verunreinigungen und frei von losen und mürben Teilen sein.

(6) Der Untergrund ist durch den ausführenden Betrieb nach Abschnitt 3.2.1 (1) zu beurteilen und abzunehmen.

(7) Der Abstand zwischen maximal zulässigen Flüssigkeitsspiegel und oberem Abschluss der Dichtungsbahn muss  $\geq 100$  mm sein.

Im Ausnahmefall darf innerhalb von Gebäuden bei Bestandsbauten der Abstand zwischen oberem Abschluss und maximalem Flüssigkeitsspiegel auf 5 cm reduziert werden.

3	DIN 18533-1:2017-07	Abdichtung von erdberührten Bauteilen - Teil 1: Anforderungen, Planungs- und Ausführungsgrundsätze
	DIN 18533-2:2017-07	Abdichtung von erdberührten Bauteilen - Teil 2: Abdichtung mit bahnenförmigen Abdichtungsstoffen
	DIN 18533-3:2017-07	Abdichtung von erdberührten Bauteilen - Teil 3: Abdichtung mit flüssig zu verarbeitenden Abdichtungsstoffen

### 3.1.2 Vollflächige Verklebung

(1) Bei der Wiederherstellung der Flüssigkeitsundurchlässigkeit in Auffangwannen und Auffangräume, die mit einer auf den Untergrund verklebten Dichtungsbahn abgedichtet werden sollen, sind die Anforderungen der Technischen Regel (DIBt) Instandhaltung von Betonbauwerken (TR Instandhaltung)<sup>4</sup> sinngemäß zu erfüllen. Bei der Wiederherstellung der Flüssigkeitsundurchlässigkeit in Auffangwannen und -räumen sind Risse bis zu einer Breite von 0,5 mm zulässig, soweit die Standsicherheit nicht gefährdet ist. Breitere Risse sind sachgerecht zu verfüllen.

(2) Zusätzlich zu den Bestimmungen in den Abschnitten 3.1.1 und 3.1.2 (1) müssen vor dem Einbau (Applikation) des Abdichtungsmittels folgende bauliche Voraussetzungen gegeben sein:

- Das Applizieren der Dichtungsbahn über Bewegungsfugen ist nicht gestattet.
- Wird die Dichtungsbahn über Arbeitsfugen appliziert, müssen diese gemäß DIN 1045-3<sup>5</sup> Abs. 8.4 (5) ausgebildet werden.
- Vor dem Aufbringen des Abdichtungsmittels müssen die Betonflächen ggf. mit geeigneten und dem Abdichtungsmittel verträglichen Produkten ausgebessert werden.

(3) Das Abdichtungsmittel darf erst aufgebracht werden, wenn die vorgenannten baulichen Voraussetzungen gegeben sind.

## 3.2 Ausführung

### 3.2.1 Allgemeines

(1) Der ausführende Betrieb (gemäß Vorschriften der AwSV<sup>6</sup>), einschließlich seiner Fachkräfte, muss vom Antragsteller für die in diesem Bescheid genannten Tätigkeiten geschult und autorisiert sein.

(2) Das Abdichtungssystem wird gemäß den Bestimmungen dieses Bescheids, nach den Konstruktionszeichnungen und der Einbau- und Verarbeitungsanweisung des Antragstellers eingebaut. Die in der Einbau- und Verarbeitungsanweisung festgelegten Verarbeitungs- und Nachbehandlungshinweise sind einzuhalten.

(3) Die ordnungsgemäße Verlegung der Dichtungsbahn ist wie folgt auszuführen:

- Vorbereitung des Betonuntergrundes
  - Glätten mit "KERAPOX EP 224" (bestehend aus Komponente A, Komponente B, SKC-Filler 3L (grob), SKC-Filler 4L (fein) und PE Faser 940 T),
  - ein Auftrag "Keratex-Grundierung" auf den geglätteten Untergrund,
  - zwei Anstriche von "Keratex Kleber" (bestehend aus Keratex-Lösung, Keratex-Beschleuniger und Keratex-Härter E) auf den grundierten Untergrund.
- Vorbehandlung der Dichtungsbahn
  - mit "KCH-Reiniger 1" abwischen und
  - anschließend zwei Anstriche "Keratex Kleber" (bestehend aus Keratex-Lösung, Keratex-Beschleuniger und Keratex-Härter E) auf die vorbehandelte Dichtschicht auftragen.
- Beim Verlegen der vorbehandelten Dichtungsbahn auf den vorbereiteten Betonuntergrund ist darauf zu achten, dass die beiden mit "Keratex Kleber" versehenen Flächen aufeinander treffen.

<sup>4</sup> Technische Regel (DIBt) Instandhaltung von Betonbauwerken (TR Instandhaltung):2020-05 gemäß den Bestimmungen der MVV TB, A 1.2.3.2

<sup>5</sup> DIN 1045-3:2008-08

<sup>6</sup> AwSV

Tragwerke aus Beton, Stahlbeton und Spannbeton - Teil 3: Bauausführung  
Verordnung über Anlagen zum Umgang mit wassergefährdenden Stoffen (AwSV)  
vom 18. April 2017 (BGBl. Teil I, S 905 ff.), zuletzt geändert durch Artikel 256 der  
Verordnung vom 19. Juni 2020 (BGBl. I S. 1328)

(4) Für den ordnungsgemäßen Einbau der Dichtungsbahn hat der Antragsteller eine Einbau- und Verarbeitungsanweisung zu erstellen, in der zusätzlich zu den Bestimmungen dieses Bescheids, insbesondere zu den folgenden Punkten, detaillierte Beschreibungen enthalten sein müssen:

- Lagerung, Transport und Verpackung,
- Baugrundvorbereitung und -beschaffenheit neuer und instand zu setzender Anlagen,
- erforderliche Arbeitsgänge zur Abdichtung von Auffangräumen (z. B. bei Abdichtung von Teilflächen),
- Art der Fügung von Dichtungsbahnen einschließlich Vorbereitung, Behandlung und Schutz der Fügezonen,
- Prüfung der Fügenähte,
- Erforderliche Arbeitsgänge beim Einbau der Schutzabdeckung der Dichtungsbahn,
- Nacharbeiten und Ausbesserungen an der Abdichtung sowie
- Sicherung der Ränder der Abdichtung gegen Ablösen vom Untergrund.

(5) Die Dichtungsbahn ist spannungs- und blasenfrei mit einer Mindestüberdeckung von 2 cm zu verlegen. Die Verbindungen sind so auszuführen, dass keine Kreuzstöße entstehen und T-Stöße minimiert werden. Bei Montagearbeiten auf der Dichtungsbahn ist dafür zu sorgen, dass eine Beschädigung der Dichtungsbahn ausgeschlossen ist. Bei der Verlegung im Freien sind Maßnahmen zur Sturmsicherung der verlegten Dichtungsbahn zu treffen.

(6) Die Beschaffenheit der Nähte (Anlage 7) ist durchgehend visuell zu prüfen und zu dokumentieren (Anlage 4).

(7) Konstruktionsdetails müssen den Anlagen 5 bis 7 entsprechen.

(8) Beim Lagern von Flüssigkeiten mit einem Flammpunkt  $\leq 100$  °C muss die Dichtungsbahn entsprechend der Anlagen gegen Brandeinwirkungen abgedeckt werden. Die Abdeckung der Dichtungsbahn ist nur begehbar, die Befahrung ist nicht zulässig.

- Wird Zementestrich als Schutzabdeckung verwendet, ist er gemäß DIN 18560-1<sup>7</sup> in einer Dicke von mindestens 50 mm herzustellen.
- Werden keramische Platten als Schutzabdeckung verwendet, sind Platten gemäß DIN EN 14411<sup>8</sup> zu verwenden.

Bei der Wahl und Ausführung der Schutzabdeckung sind die Bestimmungen des Abschnittes 4.2 (2) zu beachten.

(9) An der Auffangwanne bzw. dem Auffangraum ist ein Schild nach Abschnitt 3.2.1 (10) anzubringen.

(10) Der Antragsteller muss den ausführenden Betrieb nach Abschnitt 3.2.1 (1) verpflichten, an jeder Auffangwanne bzw. jedem Auffangraum dauerhaft die Information mit folgenden Angaben anzubringen (es sollen dabei mitgelieferte Schilder verwendet werden):

Zur Abdichtung dieser Auffangwanne wurde verwendet

Abdichtungssystem: "KERABUTYL BS"

Bescheidnummer: Z-59.21-64

Antragsteller: STEULER-KCH GmbH  
Berggarten1  
56427 Siershahn

ausgeführt am:

ausgeführt von: (ausführende Firma s. Abschnitt 3.2.1 (1))

Zur Schadensbeseitigung nur die in diesem Bescheid genannten Materialien entsprechend den Angaben des Antragstellers verwenden!

<sup>7</sup> DIN 18560-1:2015-1 Estriche im Bauwesen - Teil 1: Allgemeine Anforderungen, Prüfung und Ausführung  
<sup>8</sup> DIN EN 14411:2012-12 Keramische Fliesen und Platten - Definitionen Klassifizierung, Eigenschaften, Konformitätsbewertung und Kennzeichnung; Deutsche Fassung EN 14411:2012



### 3.2.2 Kontrollen der Ausführung

(1) Die Prüfung des Abdichtungssystems ist vor Inbetriebnahme der Auffangwanne bzw. -fläche durchzuführen. Diese erfolgt in Anwesenheit eines fachkundigen Vertreters des ausführenden Betriebs nach Abschnitt 3.2.1 (1) und des Anlagenbetreibers.

(2) Die Dicke der zu verlegenden Dichtungsbahn ist vor Beginn der Montage bzw. Verlegungsarbeiten stichprobenartig zu überprüfen. Sofern sich durchgängig eine Dicke ergibt, die die Anforderungen der Anlage 2 - Überwachungswerte - nicht erfüllt, ist die jeweilige Dichtungsbahn zu verwerfen und durch eine neue, den Anforderungen entsprechende, zu ersetzen.

(3) Soweit Teilprüfungen einzelner Verlegeabschnitte während der Bauausführung durch eine fachkundige Person nicht vorgesehen oder möglich waren, überprüft die fachkundige Person stichprobenweise das Abdichtungssystem durch Augenschein auf offensichtliche Mängel und Beschädigungen, fehlerfreie Ausführung der Fügestellen, Sicherung der Ränder, Abdeckung sowie ihre Anschlüsse an andere Bauteile des Auffangraumes.

(4) Die Aufzeichnungen sind dem Betreiber zur Aufnahme in die Bauakten auszuhändigen und dem Deutschen Institut für Bautechnik, der zuständigen obersten Bauaufsichtsbehörde und dem Sachverständigen (gemäß Vorschriften der AwSV) auf Verlangen vorzulegen.

### 3.2.3 Übereinstimmungserklärung für die Bauart

(1) Die Bestätigung der Übereinstimmung der Bauart (eingebautes Abdichtungssystem) mit den Bestimmungen dieses Bescheids muss vom ausführenden Betrieb mit einer Übereinstimmungserklärung auf Grundlage der Bestimmungen für die Ausführungen nach Abschnitt 3.1 und Abschnitt 3.2.1 erfolgen (siehe Anlage 4).

(2) Während der Ausführung sind Aufzeichnungen über den Nachweis der Ausführung vom Bauleiter oder seinem Vertreter zu führen.

(3) Die Übereinstimmungserklärung ist dem Betreiber der Lageranlage zusammen mit einer Kopie dieses Bescheides sowie einer Kopie der Einbau- und Verarbeitungsanweisung des Antragstellers zu übergeben.

(4) Die Aufzeichnungen nach Abschnitt 3.2.3 (2) müssen während der Bauzeit auf der Baustelle bereitliegen. Sie sind nach Abschluss der Arbeiten mindestens 5 Jahre vom Unternehmen aufzubewahren. Kopien der Aufzeichnungen sowie des Standsicherheitsnachweises nach Abschnitt 3.1 (1) sind dem Bauherrn zur Aufnahme in die Bauakten auszuhändigen und dem Deutschen Institut für Bautechnik, der zuständigen obersten Bauaufsichtsbehörde und dem Sachverständigen (gemäß Vorschriften der AwSV) auf Verlangen vorzulegen.

## 4 Bestimmungen für Nutzung, Unterhalt und Wartung

### 4.1 Allgemeines

(1) Die Vorgaben des Antragstellers für die ordnungsgemäße Reinigung und Wartung des Regelungsgegenstandes sind vom Betreiber einer Anlage zu berücksichtigen.

(2) Vom Betreiber sind in der Betriebsanweisung der jeweiligen Lageranlage die Kontrollintervalle in Abhängigkeit von der nach diesem Bescheid zulässigen Beanspruchungsdauer zu organisieren. Die Ergebnisse der regelmäßigen Kontrollen und alle von dieser Betriebsanweisung abweichenden Ereignisse sind zu dokumentieren. Diese Aufzeichnungen sind dem Sachverständigen (gemäß Vorschriften der AwSV) auf Verlangen vorzulegen.

(3) Ausgelaufene wassergefährdende Flüssigkeiten müssen so schnell wie möglich, spätestens innerhalb der in Anlage 1 ausgewiesenen zulässigen Beanspruchungsdauer, erkannt und vom Abdichtungssystem entfernt werden. Bei Verwendungen entsprechend der Beanspruchungsstufe "mittel" müssen ausgelaufene wassergefährdende Flüssigkeiten innerhalb von 72 Stunden vom Abdichtungssystem entfernt werden.

## 4.2 Prüfungen durch Sachverständige gemäß Vorschriften der AwSV

### (1) Prüfung vor Inbetriebnahme

- Der Sachverständige ist über den Fortgang der Arbeiten laufend zu informieren. Ihm ist die Möglichkeit zu geben, an den Kontrollen vor und nach dem Einbau des Abdichtungssystems nach Abschnitt 3.2.2 teilzunehmen und die Ergebnisse der Kontrollen zu beurteilen.
- Die abschließende Prüfung der Beschaffenheit der Oberfläche des Abdichtungssystems erfolgt durch Inaugenscheinnahme der Oberfläche sämtlicher Bereiche der jeweiligen Dichtkonstruktion.
- Die Dicke der zu verlegenden Dichtungsbahn ist vom Sachverständigen vor Beginn der Montage bzw. Verlegungsarbeiten stichprobenartig zu überprüfen. Sofern sich durchgängig eine Dicke ergibt, die die Anforderungen der Anlage 2 - Überwachungswerte - nicht erfüllt, ist die jeweilige Dichtungsbahn zu verwerfen und durch eine neue, den Anforderungen entsprechende, zu ersetzen.
- Der Sachverständige überprüft die plangerechte Ausführung des Abdichtungssystems auf Übereinstimmung mit den Anforderungen an die Anwendung gemäß diesem Bescheid im Abschnitt 3 sowie die Einhaltung behördlicher Auflagen und Bedingungen. Er kontrolliert die erforderlichen Nachweise und die Aufzeichnungen über Art, Umfang und Ergebnis der Prüfungen gemäß der Bauausführung.
- Der Sachverständige prüft die in der Betriebsanweisung des Betreibers festgelegten Kontrollintervalle (nach Abschnitt 4.1) und vergleicht diese mit der zulässigen Beanspruchungsdauer gemäß diesem Bescheid.
- Soweit Teilprüfungen einzelner Verlegeabschnitte während der Bauausführung durch den Sachverständigen nicht vorgesehen oder möglich waren, überprüft die fachkundige Person stichprobenweise das Abdichtungssystem durch Augenschein auf offensichtliche Mängel und Beschädigungen, fehlerfreie Ausführung der Fügstellen, Sicherung der Ränder, Abdeckung sowie ihre Anschlüsse an andere Bauteile des Auffangraumes.

### (2) Wiederkehrende Prüfungen

- Das Abdichtungssystem ist wiederkehrend darauf zu prüfen, ob die Voraussetzung für seine Verwendung noch gegeben ist.
- Das Abdichtungssystem ist durch Augenschein stichprobenweise auf seinen Zustand zu kontrollieren. Die Ausführungen des Abschnitts 3.2.2 (4) gelten sinngemäß.
- Werden bei wiederkehrenden Prüfungen Beschädigungen am Abdichtungssystem festgestellt, sind entsprechende Maßnahmen zur Mängelbeseitigung zu treffen.

## 4.3 Mängelbeseitigung

(1) Nach den Vorschriften der AwSV sind Mängel zu beheben, die bei den Prüfungen und Kontrollen festgestellt wurden.

Mit der Schadensbeseitigung ist ein Betrieb nach Abschnitt 3.2.1 (1) zu beauftragen, der nur die in diesem Bescheid genannten Materialien entsprechend den Angaben der Einbau- und Verarbeitungsanweisung des Antragstellers verwenden darf und die Anforderungen des Abschnitts 3.2.1 erfüllt.

(2) Beschädigte Flächen sind mit Zuschnitten aus den entsprechenden Dichtungsbahnen zu reparieren. Die Zuschnitte sind im gesamten Nahtbereich fachgerecht zu verkleben. Fehlstellen an Überlappungsnahten sind fachgerecht flüssigkeitsundurchlässig wiederherzustellen. Die flüssigkeitsundurchlässig wiederhergestellten Flächen sind gemäß der Abschnitte 3.2.1 (5) und (6) zu prüfen und bei Nacharbeiten in größerem Umfang ist die wiederkehrende Prüfung durch den Sachverständigen (gemäß den Vorschriften der AwSV) oder eine fachkundige Person unter Berücksichtigung der Abschnitte 3 und 4 zu wiederholen.

(3) Sofern die auszubessernden Flächenbereiche in der Summe 30 % der Gesamtfläche überschreiten, ist die gesamte Auskleidung zu erneuern.

(4) Die Mängelbeseitigung ist nach Abschnitt 4.4 durchzuführen.

#### **4.4 Wiederherstellung der Flüssigkeitsundurchlässigkeit in bestehenden Anlagen**

(1) Bei der Wiederherstellung der Flüssigkeitsundurchlässigkeit von Abdichtungssystemen in bestehenden Lageranlagen hat der Betreiber gemäß den Vorschriften der AwSV

- die Bauzustandsbegutachtung und das darauf abgestimmte Instandsetzungskonzept bei einem fachkundigen Planer und
- die Überprüfung des ordnungsgemäßen Zustandes des wiederhergestellten Bereichs zu veranlassen. Dem Sachverständigen ist die Möglichkeit der Kenntnisnahme der Bauzustandsbegutachtung und des Instandsetzungskonzepts einzuräumen.

(2) Bei der Wiederherstellung der Flüssigkeitsundurchlässigkeit sind die Bestimmungen dieses Bescheids, Abschnitt 3 zu beachten. Mit den Arbeiten zur Wiederherstellung der Flüssigkeitsundurchlässigkeit des Abdichtungssystems sind nur Betriebe nach Abschnitt 3.2.1 (1) zu beauftragen.

Dr.-Ing. Ullrich Kluge  
Referatsleiter

Beglaubigt  
Wolf

Liste der Flüssigkeiten, gegen die die Dichtungsbahn "KERABUTYL BS"  
 flüssigkeitsundurchlässig und chemisch beständig ist.

Flüssigkeitsgruppe	Flüssigkeiten	Beanspruchungsstufe <sup>a)</sup>
10	anorganische Säuren (Mineralsäuren) bis 20 % sowie sauer hydrolysierende, anorganische Salze in wässriger Lösung (pH < 6), außer Flusssäure und oxidierend wirkende Säuren und deren Salze	hoch
11	anorganische Laugen sowie alkalisch hydrolysierende, anorganische Salze in wässriger Lösung (pH > 8), ausgenommen Ammoniaklösungen und oxidierend wirkende Lösungen von Salzen (z. B. Hypochlorit)	
12	wässrige Lösungen anorganischer nicht oxidierender Salze mit einem pH-Wert zwischen 6 und 8	
Einzelflüssigkeiten	Ammoniaklösung ≤ 25 %	hoch
	Flusssäure ≤ 10 %	
	Hexafluorokieselsäure ≤ 40 %	
	Phosphorsäure ≤ 85 %	
	Schwefelsäure ≤ 60 %	

<sup>a)</sup> Arbeitsblatt DWA-A 786, Technische Regel wassergefährdender Stoffe (TRwS) Ausführung von Dichtflächen; Deutsche Vereinigung für Wasserwirtschaft, Abwasser und Abfall e.V. (DWA) Regelwerk, Oktober 2020

Bei den aufgeführten Flüssigkeiten handelt es sich jeweils um technisch reine Substanzen oder um Mischungen technisch reiner Substanzen der jeweiligen Gruppe. Das trifft auch für Mischungen mit Wasser (z. B. Alkohole) zu, soweit dies nicht extra ausgewiesen ist.

Dichtungsbahn "KERABUTYL BS" als Abdichtungsmittel von Auffangwannen und Auffangräumen in Anlagen zum Lagern wassergefährdender Stoffe	Anlage 1
Liste der Flüssigkeiten, gegen die die Dichtungsbahn für die angegebenen Beanspruchungsstufen flüssigkeitsundurchlässig und chemisch beständig ist	

Kenndaten	Glättschicht "KERAPOX EP 224"					Grundie- rung "Keratex- Grundie- rung"	Haftvermittler "Keratex Kleber"		
	Komp. A, EP224	Komp. B, EP224	Alternativ: SKC-Filler		Komp. E PE- Faser 940T		Komp. A, Keratex- Lösung	Komp. B, Keratex- Beschleu- niger	Komp. C, Keratex- Härter E
			Komp. C 3L grob	Komp. D 4L fein					
Dichte (in g/cm <sup>3</sup> ) bei 23 °C	1,08 ±0,05	1,03 ±0,05	0,85 <sup>c)</sup> ±0,10	0,85 <sup>c)</sup> ±0,10	---	0,87 ±0,04	0,89 ±0,04	1,23 ±0,06	0,99 ±0,05
Brechungsindex (DIN EN ISO 489 <sup>1</sup> )	---	1,531 bis 1,539	---		---	1,425 bis 1,434	---	---	---
Auslaufzeit (in s) (DIN EN ISO 2431 <sup>2</sup> ) (Öffnungsweite mm)	---	---	---		---	13 bis 17 (4)	125 bis 165 (4)	12 bis 20 (4)	---
Max. Lagerzeit <sup>b)</sup> bei 23 °C	24 Monate					12 Monate	12 Monate		
Mischungsverhältnis (in Gew.-%) A:B:C:D:E	100 : 46 : 100 : - : 2 (grob) 100 : 46 : - : 50 : 1 (fein)					---	100 : 9 : 3,4 : - : -		
Verarbeitungs- temperatur (Objekt- und Materialtemperatur) <sup>b)</sup>	Material min. +15 °C/max. +30 °C, Untergrund min. +10 °C/max. +30 °C, Taupunktabstand min. 3 K								
Verbrauch in g/m <sup>2</sup>	1300 pro mm					150	800		
Topfzeit/Verarbei- tungszeit (in min) bei 20 °C <sup>b)</sup>	40 bis 60					---	120		
Wartezeit bis zum nächsten Arbeitsgang bei 20 °C <sup>b)</sup>	12 h bis 48 h					2 h bis max. 4 Wochen	1. Anstrich Untergrund: ≥ 1 h, ≤ 5 d 2. Anstrich Untergrund: ≥ 0,5 h, ≤ 16 h 1. Anstrich Dichtungsbahn: ≥ 1 h, ≤ 28 d 2. Anstrich Dichtungsbahn: ≥ 0,5 h, ≤ 7 d		
Farbton der Komponenten	schwarz					gelb	rot		

b) Angaben nach Einbau- Verarbeitungsanweisung und technischen Datenblättern des Herstellers  
c) Schüttdichte

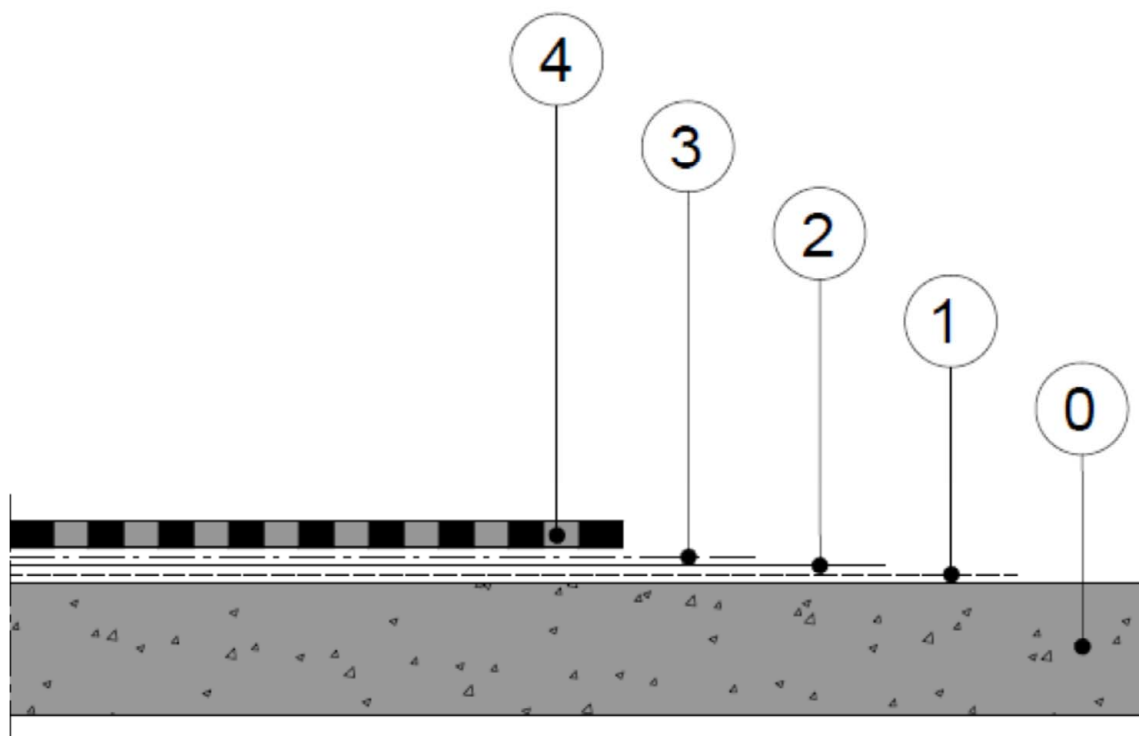
<sup>1</sup> DIN EN ISO 489:1999-08 Kunststoffe - Bestimmung des Brechungsindex (ISO 489:1999); Deutsche Fassung EN ISO 489:1999  
<sup>2</sup> DIN EN ISO 2431:2012-03 Beschichtungsstoffe - Bestimmung der Auslaufzeit mit Auslaufbechern (ISO 2431:2011); Deutsche Fassung EN ISO 2431:2011

Dichtungsbahn "KERABUTYL BS" als Abdichtungsmittel von Auffangwannen und Auffangräumen in Anlagen zum Lagern wassergefährdender Stoffe	Anlage 2
Überwachungswerte/mechanische-physikalische Kenndaten	

Überwachungsgegenstand	Eigenschaft	Prüfgrundlage	Dokumentation Einheit	Häufigkeit der		Überwachungswerte		
				Werkseigenen Produktionskontrolle	Fremdüberwachung			
Klebstoffe	Identität der Mischung	s. Anlage 2	Abnahmeprüfzeugnis 3.1 nach DIN EN 10204 <sup>3</sup>	jede Lieferung	----	s. Anlage 2		
Dichtungsbahn "KERABUTYL BS"	Identität der unvulkanisierten Mischung (Vulkameterkurven)	Firmeneigenes Verfahren im Einvernehmen mit der Überwachungsstelle	Aufzeichnung	1 x je Charge oder Rolle	----	----		
	Dicke	DIN EN 1849-2 <sup>4</sup>	Aufzeichnung in mm	Beidseitig mindestens 1 x je Rolle	2 x jährlich	2,0 mm, 3,0 mm, 4,0 mm; +10 % / -5 % (Einzelwerte ± 10 %)		
	Beschaffenheit	DIN EN 1850-2 <sup>5</sup>	Aufzeichnung	Gesamte Bahn		DIN EN 1850-2		
	Dichte <sup>d)</sup> (vorvulkanisiert)	DIN EN ISO 1183-1 <sup>6</sup>	g/cm <sup>3</sup>	1 x je Charge oder Rolle		1,28 ± 0,02		
	Härte (vulkanisiert)	DIN ISO 7619-1 <sup>7</sup>	Aufzeichnung Shore A	Jede 5. Rolle		53 ± 5		
	Reißfestigkeit (σ <sub>R</sub> ) <sup>d)</sup>	längs	DIN EN 12311-2 <sup>8</sup> Verf. B: Schulterprobekörper, Vorschubgeschwindigkeit; 500 mm/min	Aufzeichnung N/mm <sup>2</sup>		Nach jedem Anfahren sowie 1x je Schicht	3,8 ± 20 %	
		quer		Aufzeichnung %			3,5 ± 20 %	
	Reißdehnung (ε <sub>R</sub> ) <sup>d)</sup>	längs	DIN ISO 813 <sup>9</sup>	N/mm			1x je Charge	465 ± 20 % (rel.)
		quer						DIN EN 1107-2 <sup>10</sup> (24 h/+100 °C)
Haftfestigkeit (Beton) Trennkraft							> 3 N/mm	
Verhalten nach Erwärmung	längs	DIN EN 1107-2 <sup>10</sup> (24 h/+100 °C)	Aufzeichnung %	1 x je Schicht	Maßänderung ≤ - 5 %			
	quer				Maßänderung ≤ ± 1,5 %			
<p><sup>d)</sup> Feststellung der Identität gemäß Abschnitt 2.3.3 (3) der Besonderen Bestimmungen</p> <p><sup>3</sup> DIN EN 10204:2005-01 Metallische Erzeugnisse – Arten von Prüfbescheinigungen; Deutsche Fassung EN 10204: 2004</p> <p><sup>4</sup> DIN EN 1849-2:2019-09 Abdichtungsbahnen – Bestimmung der Dicke und der flächenbezogenen Masse – Teil 2: Kunststoff- und Elastomerbahnen für Dachabdichtungen; Deutsche Fassung EN 1849-2:2019</p> <p><sup>5</sup> DIN EN 1850-2:2001-09 Abdichtungsbahnen – Bestimmungen sichtbarer Mängel – Teil 2: Kunststoff- und Elastomerbahnen für Dachdichtungen</p> <p><sup>6</sup> DIN EN ISO 1183-1:2019-09 Kunststoffe – Verfahren zur Bestimmung der Dichte von nicht verschäumten Kunststoffen – Teil 1: Eintauchverfahren, Verfahren mit Flüssigkeitspyknometer und Titrationsverfahren (ISO 1183-1:2012) Deutsche Fassung EN ISO 1183-1:2019</p> <p><sup>7</sup> DIN 7619-1:2012-02 Elastomere oder thermoplastische Elastomere – Bestimmung der Eindringhärte – Teil 1: Durometer-Verfahren (Shore-Härte) (ISO 7619-1:2010)</p> <p><sup>8</sup> DIN EN 12311-2:2013-11 Abdichtungsbahnen – Bestimmung des Zug-Dehnungsverhaltens – Teil 2: Kunststoff- und Elastomerbahnen für Dachabdichtungen; Deutsche Fassung EN 12311-2:2013</p> <p><sup>9</sup> DIN ISO 813:2020-12 Elastomere oder thermoplastische Elastomere – Bestimmung der Haftung zu starren Materialien – 90 ° Schälverfahren (ISO 813:2019)</p> <p><sup>10</sup> DIN EN 1107-2:2001-04 Abdichtungsbahnen – Bestimmung der Maßhaltigkeit – Teil 2: Kunststoff- und Elastomerbahnen für Dachabdichtungen; Deutsche Fassung EN 1107-2:2001</p>								
Dichtungsbahn "KERABUTYL BS" als Abdichtungsmittel von Auffangwannen und Auffangräumen in Anlagen zum Lagern wassergefährdender Stoffe							Anlage 3	
Grundlage für den Übereinstimmungsnachweis für das Bauprodukt								

Ifd. Nr.	Bestätigung des ausführenden Betriebes	
1.	Projekt: .....	
2.	Lagergut: .....	
3.	Abdichtung mit ..... / ..... / ..... (Handelsname/Type/Dicke)	
4.	Bescheid-Nr.: Z-59.21-64 vom .....	
5.a	Hersteller der Dichtungsbahn: .....	
5.b	Verarbeiter der Dichtungsbahn: .....	
5.c	Bauzeit: .....	
		Bestätigung
6.	Das Fachpersonal des ausführenden Betriebes wurde vom Antragsteller der Dichtungsbahn über die sachgerechte Verarbeitung unterrichtet.	
7.	Beurteilung vor Herstellung der Abdichtung Untergrundbeschaffenheit gem. Hinweisen der allgemeinen bauaufsichtlichen Zulassung/der allgemeinen Bauartgenehmigung ist gegeben Kontrolle des Einbaus a) Protokolle <sup>11</sup> zur Wetterlage liegen vor b) Protokolle <sup>11</sup> zum Materialverbrauch liegen vor	
8.	Kontrolle des Einbaus a) Visuelle Prüfung der Oberfläche (100 %) nach DIN EN 14879-4 und der Nähte b) Prüfung der Haftfestigkeit an baubegleitend angelegten Flächen c) Ggf.: Schutzabdeckung gem. abZ/aBG wurde aufgebracht <sup>12</sup>	
Bemerkungen:		
		Datum: ..... (Betrieb/Stempel)
<sup>11</sup> Die Protokolle sind der Bestätigung beizufügen. <sup>12</sup> Die Beschreibung der Maßnahmen ist der Bestätigung beizufügen.		
Dichtungsbahn "KERABUTYL BS" als Abdichtungsmittel von Auffangwannen und Auffangräumen in Anlagen zum Lagern wassergefährdender Stoffe		Anlage 4
Bestätigung des ausführenden Betriebes		

Elektronische Kopie der abZ des DIBt: Z-59.21-64



## KERABUTYL BS

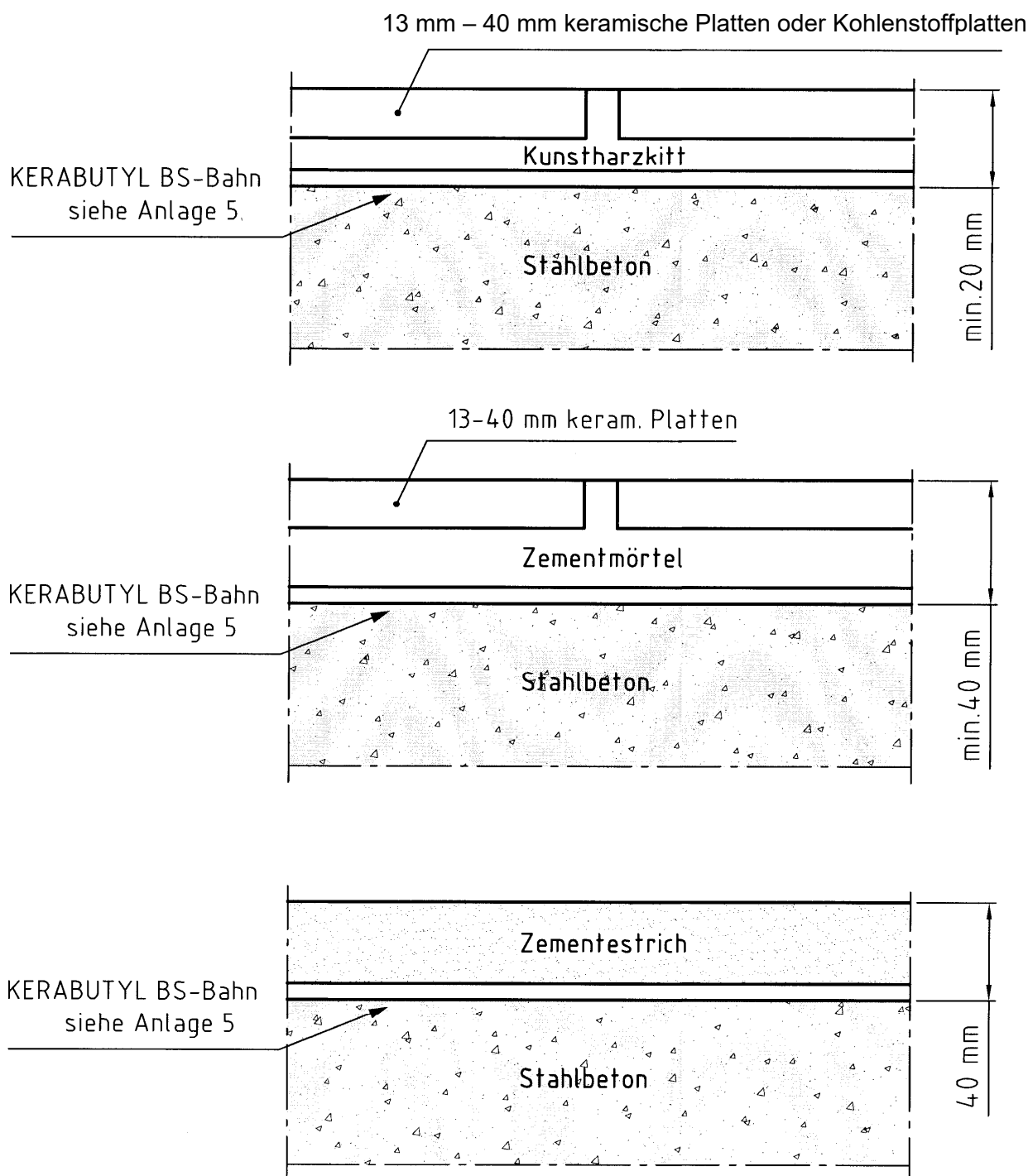
0. Beton, gestrahlt
1. KERAPOX EP 224
2. Keratex-Grundierung
3. Keratex Kleber
4. Kerabutyl-BS-Bahn

Dichtungsbahn "KERABUTYL BS" als Abdichtungsmittel von Auffangwannen und Auffangräumen in Anlagen zum Lagern wassergefährdender Stoffe

Aufbau

Anlage 5





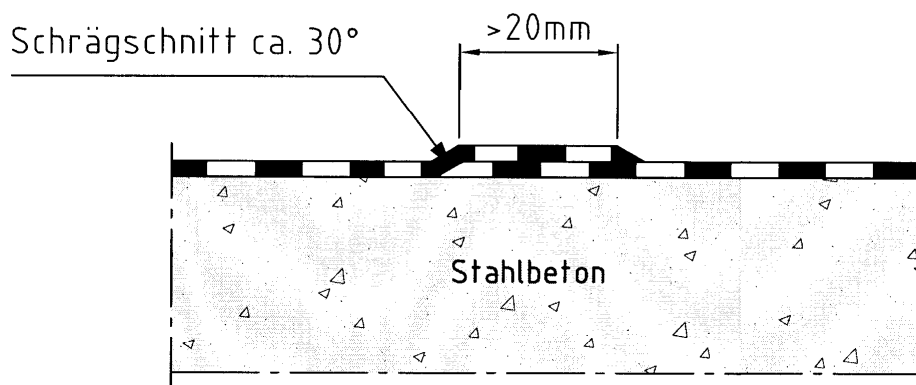
Die Schutzabdeckung ist nur begehrbar!

Dichtungsbahn "KERABUTYL BS" als Abdichtungsmittel von Auffangwannen und Auffangräumen in Anlagen zum Lagern wassergefährdender Stoffe

Schutzabdeckung gegen Brandeinwirkungen, gemäß Abschnitt 3.2.1(8)

Anlage 6

## Überlappung bei 2 mm Bahnen



## Schrägschnittüberlappung bei 3 mm und 4 mm Bahnen

