

**Allgemeine
bauaufsichtliche
Zulassung/
Allgemeine
Bauartgenehmigung**

Eine vom Bund und den Ländern gemeinsam
getragene Anstalt des öffentlichen Rechts

**Zulassungs- und Genehmigungsstelle
für Bauprodukte und Bauarten**

Datum:

23.10.2023

Geschäftszeichen:

III 75.2-1.6.20-227/22

Nummer:

Z-6.20-1980

Geltungsdauer

vom: **23. Oktober 2023**

bis: **3. November 2027**

Antragsteller:

Schörghuber Spezialtüren KG

Neuhaus 3

84539 Ampfing

Gegenstand dieses Bescheides:

T 30-1-FSA "Form-Brandschutztür Typ 16N" bzw.

T 30-1-RS-FSA "Form-Brandschutztür Typ 16N" bzw.

T 30-2-FSA "Form-Brandschutztür Typ 26N" bzw.

T 30-2-RS-FSA "Form-Brandschutztür Typ 26N"

Der oben genannte Regelungsgegenstand wird hiermit allgemein bauaufsichtlich zugelassen/
genehmigt.

Dieser Bescheid umfasst zwölf Seiten und sieben Anlagen.

Diese allgemeine bauaufsichtliche Zulassung/allgemeine Bauartgenehmigung ersetzt die allgemeine
bauaufsichtliche Zulassung/allgemeine Bauartgenehmigung Nr. Z-6.20-1980 vom 13. Oktober 2022,
geändert und ergänzt durch Bescheid vom 9. August 2023.

DIBt

I ALLGEMEINE BESTIMMUNGEN

- 1 Mit diesem Bescheid ist die Verwendbarkeit bzw. Anwendbarkeit des Regelungsgegenstandes im Sinne der Landesbauordnungen nachgewiesen.
- 2 Dieser Bescheid ersetzt nicht die für die Durchführung von Bauvorhaben gesetzlich vorgeschriebenen Genehmigungen, Zustimmungen und Bescheinigungen.
- 3 Dieser Bescheid wird unbeschadet der Rechte Dritter, insbesondere privater Schutzrechte, erteilt.
- 4 Dem Verwender bzw. Anwender des Regelungsgegenstandes sind, unbeschadet weitergehender Regelungen in den "Besonderen Bestimmungen", Kopien dieses Bescheides zur Verfügung zu stellen. Zudem ist der Verwender bzw. Anwender des Regelungsgegenstandes darauf hinzuweisen, dass dieser Bescheid an der Verwendungs- bzw. Anwendungsstelle vorliegen muss. Auf Anforderung sind den beteiligten Behörden ebenfalls Kopien zur Verfügung zu stellen.
- 5 Dieser Bescheid darf nur vollständig vervielfältigt werden. Eine auszugsweise Veröffentlichung bedarf der Zustimmung des Deutschen Instituts für Bautechnik. Texte und Zeichnungen von Werbeschriften dürfen diesem Bescheid nicht widersprechen, Übersetzungen müssen den Hinweis "Vom Deutschen Institut für Bautechnik nicht geprüfte Übersetzung der deutschen Originalfassung" enthalten.
- 6 Dieser Bescheid wird widerruflich erteilt. Die Bestimmungen können nachträglich ergänzt und geändert werden, insbesondere, wenn neue technische Erkenntnisse dies erfordern.
- 7 Dieser Bescheid bezieht sich auf die von dem Antragsteller gemachten Angaben und vorgelegten Dokumente. Eine Änderung dieser Grundlagen wird von diesem Bescheid nicht erfasst und ist dem Deutschen Institut für Bautechnik unverzüglich offenzulegen.

II BESONDERE BESTIMMUNGEN

1 Regelungsgegenstand und Verwendungs- bzw. Anwendungsbereich

1.1 Zulassungsgegenstand und Verwendungsbereich

1.1.1 Zulassungsgegenstände sind die Feuerschutzabschlüsse "Form-Brandschutztür Typ 16N" als einflügelige Konstruktion bzw. "Form-Brandschutztür Typ 26N" als zweiflügelige Konstruktion, die wahlweise ggf. mit Oberteil und/oder Seitenteil(en) ausgeführt werden dürfen.

Die Zulassungsgegenstände erfüllen die Anforderungen

- a) an Feuerschutzabschlüsse der Feuerwiderstandsklasse T 30 nach DIN 4102-5¹ und sind damit im bauaufsichtlichen Sinne verwendbar als feuerhemmende, dichtschießende und selbstschießende Abschlüsse (siehe Abschnitte 2.1.1 und 2.1.2), oder
- b) an Feuerschutzabschlüsse der Feuerwiderstandsklasse T 30 nach DIN 4102-5¹ sowie an Rauchschutzabschlüsse nach DIN 18095-1² und sind damit im bauaufsichtlichen Sinne verwendbar als feuerhemmende, rauchdichte und selbstschießende Abschlüsse (siehe Abschnitte 2.1.1 und 2.1.3).

Der jeweilige Zulassungsgegenstand wird im Folgenden Feuerschutzabschluss genannt.

1.1.2 Der Feuerschutzabschluss besteht im Wesentlichen aus dem/den Flügel/n und der Zargenkonstruktion sowie den Zubehörteilen und ggf. aus Oberteil und/oder Seitenteil(en) (siehe Anlage 1 bis 4).

Der Feuerschutzabschluss besteht im Wesentlichen aus Holz und Holzwerkstoffen. Der/Die Flügel darf/dürfen auch mit Glasausschnitt hergestellt werden. Oberteil und Seitenteil(e) werden verglast hergestellt. Oberteil und Seitenteil(e) sind mit Paneel nachgewiesen.

Der Feuerschutzabschluss ist mit einem sogenannten durchgehenden Oberteil nachgewiesen (siehe Abschnitt 2.1.4).

Der zweiflügelige Feuerschutzabschluss darf als sogenannte gegenläufige Konstruktion hergestellt werden. Dabei ist zu berücksichtigen, dass nur ein Flügel in Fluchrichtung öffnet.

Einzelheiten zum konstruktiven Aufbau des Feuerschutzabschlusses, insbesondere Details zu Abmessungen, Werkstoffen und Ausführungsvarianten sowie erforderlichen Zubehörteilen, sind beim Deutschen Institut für Bautechnik hinterlegt (Dokument A³).

1.1.3 Feuerschutzabschlüsse nach dieser allgemeinen bauaufsichtlichen Zulassung dienen nach Maßgabe bauordnungsrechtlicher Vorschriften zum Verschließen von Öffnungen in mindestens feuerhemmenden inneren Wänden.

Über die Zulässigkeit der Verwendung von Feuerschutzabschlüssen mit Oberteil und/oder Seitenteil(en), insbesondere hinsichtlich Ausführung, Anordnung und Größe im Bereich der Wände notwendiger Flure bzw. notwendiger Treppenräume, entscheidet die zuständige Bauaufsichtsbehörde, sofern nicht bauaufsichtliche Vorschriften die Zulässigkeit regeln.

Der Feuerschutzabschluss ist in brandschutztechnischer Hinsicht zur Verwendung in Innenwänden/an Bauteilen im Innenbereich nachgewiesen. Nachweise zum Wärme- und/oder Schallschutz, sowie weitere Nachweise der Gebrauchstauglichkeit und Dauerhaftigkeit sind mit dieser allgemeinen bauaufsichtlichen Zulassung nicht erbracht, sondern ggf. für den speziellen Verwendungsfall - unter Berücksichtigung der Bestimmungen dieser allgemeinen bauaufsichtlichen Zulassung - zu führen.

- 1 DIN 4102-5:1977-09 Brandverhalten von Baustoffen und Bauteilen; Feuerschutzabschlüsse, Abschlüsse in Fahrstachtwänden und gegen Feuer widerstandsfähige Verglasungen; Begriffe, Anforderungen und Prüfungen
- 2 DIN 18095-1:1988-10 Türen; Rauchschutztüren; Begriffe und Anforderungen
- 3 Der Antragsteller/Hersteller hat das Dokument der zuständigen Bauaufsichtsbehörde auf Verlangen vorzulegen und - soweit es für die Fremdüberwachung benötigt wird - den dafür zuständigen Stellen zur Verfügung zu stellen.

1.2 Anwendungsbereich

1.2.1 Einbau

Der Feuerschutzabschluss darf nur in Wände/an Bauteile gemäß Abschnitt 3.2 eingebaut/angeschlossen werden.

Einzelheiten zum Einbau des Feuerschutzabschlusses sind beim Deutschen Institut für Bautechnik hinterlegt (Dokument B^{3,4}) und in der Einbauanleitung gemäß Abschnitt 2.2.3 angegeben.

Der Feuerschutzabschluss darf als sogenannte Nischentür ausgeführt werden. Dabei muss - auch nach Einbau - die vorgegebene Mindestwandstärke (siehe Abschnitt 3.2) eingehalten werden.

Der Feuerschutzabschluss - ohne Oberteil und/oder Seitenteil(e) (siehe Anlagen 2 und 3) sowie nicht in der Variante als gegenläufige Konstruktion und als Nischentür - darf nicht fußbodengleich (sog. Anwendung in größerer Höhe) eingebaut werden (siehe Abschnitte 2.1.2 und 2.1.3).

Änderungen sind nur zulässig, wenn sie die Eigenschaften des Feuerschutzabschlusses nicht wesentlich beeinflussen (Anlage 6/siehe Abschnitt 4.5)

1.2.2 Feststellanlagen

Der Feuerschutzabschluss darf mit einer für den Abschluss geeigneten Feststellanlage ausgeführt werden, deren Anwendbarkeit durch eine allgemeine bauaufsichtliche Zulassung bzw. allgemeine Bauartgenehmigung nachgewiesen ist.

2 Bestimmungen für das Bauprodukt

2.1 Eigenschaften

2.1.1 Feuerwiderstand und Dauerfunktion

Die Feuerwiderstandsklasse, in Verbindung mit der Eigenschaft "selbstschließend", wurde durch Prüfungen nach DIN EN 1634-1⁵ und DIN 4102-5¹ in Verbindung mit Prüfungen nach DIN EN 1191⁶ und DIN 4102-18⁷ bestimmt.⁸ Der Feuerschutzabschluss wurde zum Nachweis der Dauerfunktion 200.000 Prüfzyklen unterzogen.

2.1.2 Dichtheit

Der Feuerschutzabschluss nach Abschnitt 1.1.1 a) muss im Zargenbereich des Flügels/der Flügel mit einer mindestens dreiseitig umlaufenden sowie bei zweiflügeligen Feuerschutzabschlüssen zusätzlich mit einer im Mittelfalz angeordneten, dauerelastischen Dichtung⁹ zur Behinderung des Durchtritts von Rauch ausgeführt werden.

Der zum nicht fußbodengleichen Einbau vorgesehene Feuerschutzabschluss (sog. Anwendung in größerer Höhe, siehe Abschnitt 1.2.1) muss im Zargenbereich des Flügels/der Flügel mit einer vierseitig umlaufenden, dauerelastischen Dichtung⁹ zur Behinderung des Durchtritts von Rauch ausgeführt werden. Im Mittelfalz von zweiflügeligen Feuerschutzabschlüssen muss zusätzlich eine dauerelastische Dichtung⁹ angeordnet sein. Der untere Rand des Flügels/der Flügel und der Zarge ist auszuführen wie der obere Rand.

Der Feuerschutzabschluss gilt damit im bauaufsichtlichen Sinne als "dichtsschließend".

⁴ Das Dokument B ist auch Bestandteil der Einbauanleitung.

⁵ DIN EN 1634-1:2018-04 Feuerwiderstandsprüfungen für Tür- und Abschlusseinrichtungen; Teil 1: Feuerschutzabschlüsse

⁶ DIN EN 1191:2013-04 Fenster und Türen - Dauerfunktion - Prüfverfahren

⁷ DIN 4102-18:1991-03 Brandverhalten von Baustoffen und Bauteilen; Feuerschutzabschlüsse; Nachweis der Eigenschaft "selbstschließend" (Dauerfunktionsprüfung)

⁸ Gutachten, die eine Übereinstimmung mit den gemäß Prüfnormen zu erwartenden Ergebnissen bescheinigen, wurden für die Bewertung der Eigenschaften des Feuerschutzabschlusses ebenfalls berücksichtigt.

⁹ Die Materialangaben sind beim Deutschen Institut für Bautechnik hinterlegt.

2.1.3 Rauchdichtheit

Die Rauchdichtheit wurde durch Prüfungen nach DIN EN 1634-3¹⁰ und DIN 18095-2¹¹ in Verbindung mit DIN 18095-1² bestimmt.⁸

Der Feuerschutzabschluss nach Abschnitt 1.1.1 b) muss im Zargenbereich des Flügels/der Flügel mit einer mindestens dreiseitig umlaufenden, dauerelastischen Dichtung⁹ in Verbindung mit einer Bodendichtung oder mit einer vierseitig umlaufenden, dauerelastischen Dichtung⁹ zur Behinderung des Durchtritts von Rauch ausgeführt werden. Im Mittelfalz von zweiflügeligen Feuerschutzabschlüssen muss zusätzlich eine dauerelastische Dichtung⁹ angeordnet sein.

Der zum nicht fußbodengleichen Einbau vorgesehene Feuerschutzabschluss (sog. Anwendung in größerer Höhe, siehe Abschnitt 1.2.1) muss im Zargenbereich des Flügels/der Flügel mit einer vierseitig umlaufenden, dauerelastischen Dichtung⁹ zur Behinderung des Durchtritts von Rauch ausgeführt werden. Im Mittelfalz von zweiflügeligen Feuerschutzabschlüssen muss zusätzlich eine dauerelastische Dichtung⁹ angeordnet sein. Der untere Rand des Flügels/der Flügel und der Zarge ist auszuführen wie der obere Rand.

Der Feuerschutzabschluss gilt damit im bauaufsichtlichen Sinne als "rauchdicht".

2.1.4 Weitere Eigenschaften

Das Türblatt/Die Türblätter ist/sind kürzbar (siehe Abschnitt 2.2.2).

Der Nachweis der Standsicherheit des Feuerschutzabschlusses mit durchgehendem Oberteil wurde erbracht.

2.2 Herstellung und Kennzeichnung

2.2.1 Herstellung des Feuerschutzabschlusses

2.2.1.1 Bei der Herstellung des Feuerschutzabschlusses sind die Bestimmungen von Abschnitt 1.1 und Dokument A³ einzuhalten (siehe Anlage 1). Die Bestandteile, wie Zubehörteile, Brandschutzeinlagen u. a., dürfen verwendet werden, wenn ihre Verwendbarkeit durch ein allgemeines bauaufsichtliches Prüfzeugnis, durch eine allgemeine bauaufsichtliche Zulassung oder im Zulassungsverfahren für einen Feuerschutzabschluss nach dieser allgemeinen bauaufsichtlichen Zulassung nachgewiesen wurde.

2.2.1.2 Werden vom Hersteller des Feuerschutzabschlusses bereits Teile einer Feststallanlage eingebaut, müssen diese den Bestimmungen der dafür erteilten allgemeinen bauaufsichtlichen Zulassung entsprechen.

2.2.2 Kennzeichnung

Der Feuerschutzabschluss muss vom Hersteller mit dem Übereinstimmungszeichen (Ü-Zeichen) nach den Übereinstimmungszeichen-Verordnungen der Länder gekennzeichnet werden. Die Kennzeichnung darf nur erfolgen, wenn die Voraussetzungen nach Abschnitt 2.3 erfüllt sind.

Die Kennzeichnung des Feuerschutzabschlusses muss durch ein Schild, die Kennzeichnung kürzbarer Feuerschutzabschlüsse durch zwei Schilder - ggf. ein zusammengefasstes - aus Stahlblech erfolgen, das/die folgende Angaben - dauerhaft lesbar - enthalten muss/müssen:

1. Schild:

- T 30-1-FSA "Form-Brandschutztür Typ 16N"¹² bzw.
T 30-1-RS-FSA "Form-Brandschutztür Typ 16N"¹² bzw.
- T 30-2-FSA "Form-Brandschutztür Typ 26N"¹² bzw.
T 30-2-RS-FSA "Form-Brandschutztür Typ 26N"¹²
- Übereinstimmungszeichen (Ü-Zeichen) mit

¹⁰ DIN EN 1634-3:2002-02 Feuerwiderstandsprüfungen für Tür- und Abschlusseinrichtungen; Teil 3: Rauchschutzabschlüsse

¹¹ DIN 18095-2:1991-03 Rauchschutzabschlüsse - Teil 2: Bauartprüfung der Dauerfunktionstüchtigkeit und Dichtheit

¹² Die Angaben müssen jeweils in unmittelbarer Nähe zu dem Buchstaben Ü angebracht werden.

- Name des Herstellers
- Zulassungsnummer: Z-6.20-1980
- Bildzeichen oder Bezeichnung der Zertifizierungsstelle
- Herstellwerk:¹²
- Herstellungsjahr:¹²

2. Schild:

- Fertigungsmaß von UK Türflügel bis Pfeil 1000 mm
- untere Türflügelkürzung maximal 20 mm
- zulässige Spalthöhe unten 4 bis 10 mm

Das Schild/Die Schilder muss/müssen dauerhaft befestigt werden (Lage des Schildes/der Schilder siehe Anlage 1).

2.2.3 Einbauanleitung

Jeder Feuerschutzabschluss ist mit einer schriftlichen Einbauanleitung¹³ auszuliefern, die der Antragsteller/Hersteller in Übereinstimmung mit dieser allgemeinen bauaufsichtlichen Zulassung erstellt und die mindestens die für den jeweiligen Feuerschutzabschluss relevanten Teile des Dokuments B^{3,4} bei Berücksichtigung der jeweiligen Einbausituation sowie folgende Angaben enthalten muss:

- Angaben für den Einbau des Feuerschutzabschlusses (z. B. angrenzende Wände/Bauteile, zulässige Befestigungsmittel, Befestigungsabstände, Fugenausbildung, Kürzbarkeit). Die Anschlüsse müssen zeichnerisch dargestellt werden.
- Hinweise auf zulässige Ausführungsvarianten und Zubehörteile,
- Anweisungen zum ggf. notwendigen Zusammenbau (Zargen, Scheiben, Dichtungen),
- Hinweise bezüglich der Anwendung von Feststellanlagen.

2.3 Übereinstimmungsbestätigung

2.3.1 Allgemeines

2.3.1.1 Bestandteile, wie Zubehörteile, Brandschutzeinlagen u. a., dürfen zur Herstellung des Feuerschutzabschlusses nur verwendet werden, wenn für sie der im jeweiligen Verwendbarkeitsnachweis geforderte Übereinstimmungsnachweis vorliegt.

2.3.1.2 Für Bestandteile, wie Zubehörteile, Brandschutzeinlagen u. a., die die vorgenannten Eigenschaften des Feuerschutzabschlusses wesentlich beeinflussen und deren Verwendbarkeit im Zulassungsverfahren für diesen Feuerschutzabschluss geregelt wurde, ist die Übereinstimmung mit den Bestimmungen dieser allgemeinen bauaufsichtlichen Zulassung nachzuweisen, z. B. durch eine Werksbescheinigung "2.1" nach DIN EN 10204¹⁴.

2.3.1.3 Die Bestätigung der Übereinstimmung des Feuerschutzabschlusses mit den Bestimmungen dieser allgemeinen bauaufsichtlichen Zulassung muss für jedes Herstellwerk mit einer Übereinstimmungserklärung des Herstellers auf der Grundlage einer werkseigenen Produktionskontrolle und eines Übereinstimmungszertifikates einer hierfür anerkannten Zertifizierungsstelle sowie einer regelmäßigen Fremdüberwachung durch eine anerkannte Überwachungsstelle nach Maßgabe der folgenden Bestimmungen erfolgen:

Für die Erteilung des Übereinstimmungszertifikats und die Fremdüberwachung einschließlich der dabei durchzuführenden Produktprüfungen hat der Hersteller des Feuerschutzabschlusses eine hierfür anerkannte Zertifizierungsstelle sowie eine hierfür anerkannte Überwachungsstelle einzuschalten.

Die Übereinstimmungserklärung hat der Hersteller durch Kennzeichnung des Bauprodukts mit dem Übereinstimmungszeichen (Ü-Zeichen) unter Hinweis auf den Verwendungszweck abzugeben.

¹³ Die Einbauanleitung/Wartungsanleitung kann über einen QR-Code abgerufen werden.

¹⁴ DIN EN 10204:2005-01 Metallische Erzeugnisse – Arten von Prüfbescheinigungen

Dem Deutschen Institut für Bautechnik ist von der Zertifizierungsstelle eine Kopie des von ihr erteilten Übereinstimmungszertifikats zur Kenntnis zu geben.

2.3.2 Werkseigene Produktionskontrolle

In jedem Herstellwerk ist eine werkseigene Produktionskontrolle einzurichten und durchzuführen. Unter werkseigener Produktionskontrolle wird die vom Hersteller vorzunehmende kontinuierliche Überwachung der Produktion verstanden, mit der dieser sicherstellt, dass die von ihm hergestellten Bauprodukte den Bestimmungen dieser allgemeinen bauaufsichtlichen Zulassung sowie den Angaben im Dokument A³ entsprechen.

Die werkseigene Produktionskontrolle soll mindestens die im Folgenden genannten sowie die in Abstimmung mit der hierfür anerkannten Überwachungsstelle getroffenen Festlegungen hinsichtlich Art und Umfang der Kontrollen einschließen:

- Beschreibung und Überprüfung des Ausgangsmaterials und der Bestandteile
- Kontrolle und Prüfungen, die während der Herstellung durchzuführen sind
- Nachweise und Prüfungen, die am fertigen Bauprodukt durchzuführen sind.

Grundsätzlich ist jeder Feuerschutzabschluss auf Übereinstimmung mit den Bestimmungen dieser allgemeinen bauaufsichtlichen Zulassung einschließlich der dazu hinterlegten Dokumente A³ und B^{3,4} zu prüfen. Bei großen automatisierten Fertigungsserien ist diese Prüfung in Abstimmung mit der Überwachungsstelle - jedoch mindestens einmal an jedem Fertigungstag - durchzuführen.

Die Ergebnisse der werkseigenen Produktionskontrolle sind aufzuzeichnen. Die Aufzeichnungen müssen mindestens folgende Angaben enthalten:

- Bezeichnung des Bauprodukts bzw. des Ausgangsmaterials und der Bestandteile.
- Art der Kontrolle oder Prüfung.
- Datum der Herstellung und der Prüfung des Bauprodukts bzw. des Ausgangsmaterials bzw. der Bestandteile.
- Ergebnis der Kontrollen und Prüfungen und, soweit zutreffend, Vergleich mit den Anforderungen.
- Unterschrift des für die werkseigene Produktionskontrolle Verantwortlichen.

Die Aufzeichnungen sind mindestens fünf Jahre aufzubewahren und der für die Fremdüberwachung eingeschalteten Stelle vorzulegen.

Bei ungenügendem Prüfergebnis sind vom Hersteller unverzüglich die erforderlichen Maßnahmen zur Abstellung des Mangels zu treffen. Feuerschutzabschlüsse, die den Anforderungen nicht entsprechen, sind so zu handhaben, dass Verwechslungen mit übereinstimmenden ausgeschlossen werden. Nach Abstellung des Mangels ist - soweit technisch möglich und zum Nachweis der Mängelbeseitigung erforderlich - die betreffende Prüfung unverzüglich zu wiederholen.

2.3.3 Fremdüberwachung

In jedem Herstellwerk ist das Werk und die werkseigene Produktionskontrolle durch eine Fremdüberwachung regelmäßig zu überprüfen, mindestens jedoch zweimal jährlich.

Im Rahmen der Erstprüfung des Feuerschutzabschlusses ist zu überprüfen, ob die Bestimmungen der Abschnitte 1.1 und 2.1 und des Dokumentes A³ dieser allgemeinen bauaufsichtlichen Zulassung für den Feuerschutzabschluss eingehalten sind. Weiterhin ist zu prüfen, ob eine Einbauanleitung gemäß Abschnitt 2.2.3 vorliegt und ob diese den Bestimmungen im Dokument B^{3,4} sowie in Abschnitt 2.2.3 entspricht.

Im Rahmen der Fremdüberwachung ist auch zu überprüfen, dass Baustoffe/Bauteile für den Feuerschutzabschluss nur verwendet werden, wenn für sie der jeweils geforderte Übereinstimmungsnachweis vorliegt.

Vorstehender Absatz gilt nicht für Bestandteile, wie Zubehörteile, Brandschutzeinlagen u. a., deren Verwendbarkeit im Zulassungsverfahren für diesen Feuerschutzabschluss geregelt wurde. Diese sind im Rahmen der Fremdüberwachung der Herstellung der Feuerschutzab-

schlüsse in jedem Herstellwerk zu überprüfen. Sie müssen bezüglich ihres konstruktiven Aufbaus und ihrer Eigenschaften den Bauprodukten entsprechen, die bei den Zulassungsprüfungen verwendet wurden⁹.

Die Ergebnisse der Zertifizierung und Fremdüberwachung sind mindestens fünf Jahre aufzubewahren. Sie sind von der Zertifizierungsstelle bzw. der Überwachungsstelle dem Deutschen Institut für Bautechnik und der zuständigen Bauaufsichtsbehörde auf Verlangen vorzulegen.

3 Bestimmungen für Planung, Bemessung und Ausführung

3.1 Allgemeines

Der Feuerschutzabschluss darf nur in Wände eingebaut werden/an Bauteile anschließen, die den nachfolgenden Bestimmungen entsprechen.

Beim Einbau des Feuerschutzabschlusses bleiben die Nachweise der Standsicherheit und Gebrauchstauglichkeit der angrenzenden Wände unberührt und sind ggf. entsprechend DIN 4103-1¹⁵ zu führen.

Im Bereich des geschlossenen Feuerschutzabschlusses muss der Boden nichtbrennbar¹⁶ sein.

3.2 Wände/Bauteile

Die Eignung des Feuerschutzabschlusses zur Erfüllung der Anforderungen des Brandschutzes ist in Verbindung mit folgenden Wänden/Bauteilen nachgewiesen.¹⁷ Bei der Verwendung sind die bauordnungsrechtlichen Vorschriften zu beachten:

3.2.1 Der Feuerschutzabschluss ist in

- Wände aus Mauerwerk nach DIN EN 1996-1-1¹⁸ in Verbindung mit DIN EN 1996-1-1/NA¹⁹ und DIN EN 1996-2²⁰ in Verbindung mit DIN EN 1996-2/NA²¹ aus
 - Mauerziegeln nach DIN EN 771-1²² in Verbindung mit DIN 20000-401²³ mit Druckfestigkeiten mindestens der Druckfestigkeitsklasse 12 oder
 - Kalksandsteinen nach DIN EN 771-2²⁴ in Verbindung mit DIN 20000-402²⁵ mit Druckfestigkeiten mindestens der Druckfestigkeitsklasse 12 und
 - Normalmauermörtel nach DIN EN 998-2²⁶ in Verbindung mit DIN 20000-412²⁷ mindes-

¹⁵ DIN 4103-1:2015-06 Nichttragende innere Trennwände; Anforderungen, Nachweise

¹⁶ Die Zuordnung der klassifizierten Eigenschaften des Brandverhaltens zu den bauaufsichtlichen Anforderungen erfolgt gemäß der Technischen Regel A 2.2.1.2, "Bauaufsichtliche Anforderungen, Zuordnung der Klassen, Verwendung von Bauprodukten, Anwendung von Bauarten" der Muster-Verwaltungsvorschrift Technische Baubestimmungen (MVV TB), Ausgabe 2023/1, Anhang 4, Abschnitt 1 (s. www.dibt.de).

¹⁷ Angaben und Details sind in Dokument B hinterlegt und Bestandteil der Einbauanleitung.

¹⁸ DIN EN 1996-1-1:2013-02 Eurocode 6: Bemessung und Konstruktion von Mauerwerksbauten - Teil 1-1: Allgemeine Regeln für bewehrtes und unbewehrtes Mauerwerk

¹⁹ DIN EN 1996-1-1/NA:2019-12 Nationaler Anhang - National festgelegte Parameter - Eurocode 6: Bemessung und Konstruktion -NA/A1:2014/03 von Mauerwerksbauten - Teil 1-1: Allgemeine Regeln für bewehrtes und unbewehrtes Mauerwerk

²⁰ DIN EN 1996-2:2010-12 Eurocode 6: Bemessung und Konstruktion von Mauerwerksbauten - Teil 2: Planung, Auswahl der Baustoffe und Ausführung von Mauerwerk

²¹ DIN EN 1996-2/NA:2012-01 Nationaler Anhang - National festgelegte Parameter - Eurocode 6: Bemessung und Konstruktion von Mauerwerksbauten - Teil 2: Planung, Auswahl der Baustoffe und Ausführung von Mauerwerk

²² DIN EN 771-1:2015-11 Festlegungen für Mauersteine - Teil 1: Mauerziegel

²³ DIN 20000-401:2017-01 Anwendung von Bauprodukten in Bauwerken - Teil 401: Regeln für die Verwendung von Mauerziegeln nach DIN EN 771-1:2015-11

²⁴ DIN EN 771-2: 2015-11 Festlegungen für Mauersteine - Teil 2: Kalksandsteine

²⁵ DIN 20000-402: 2017-01 Anwendung von Bauprodukten in Bauwerken - Teil 402: Regeln für die Verwendung von Kalksandsteinen nach DIN EN 771-2:2015-11

²⁶ DIN EN 998-2:2017-02 Festlegungen für Mörtel im Mauerwerksbau - Teil 2: Mauermörtel

²⁷ DIN 20000-412:2019-06 Anwendung von Bauprodukten in Bauwerken - Teil 412: Regeln für die Verwendung von Mauermörtel nach DIN EN 998-2:2017-02

tens der Mörtelklasse 5 oder nach DIN 18580²⁸ mindestens der Mörtelgruppe II,
≥ 115 mm - T 30-1-FSA (B x H) ≤ 1314 x ≤ 2750 mm; T 30-2-FSA ≤ 2500 x ≤ 2750 mm
≥ 240 mm - T 30-1-FSA (B x H) ≤ 2500 x ≤ 3500 mm; T 30-2-FSA ≤ 3000 x ≤ 3500 mm,
oder

– Wände bzw. an Decken aus Beton/Stahlbeton

Diese Bauteile sind unter Beachtung der bauaufsichtlichen Anforderungen gemäß den Technischen Baubestimmungen nach DIN EN 1992-1-1²⁹, in Verbindung mit DIN EN 1992-1-1/NA³⁰ in einer Betonfestigkeitsklasse von mindestens C12/15 nachzuweisen und auszuführen,

≥ 100 mm - T 30-1-FSA (B x H) ≤ 1314 x ≤ 2750 mm; T 30-2-FSA ≤ 2500 x ≤ 2750 mm
≥ 140 mm - T 30-1-FSA (B x H) ≤ 2500 x ≤ 3500 mm; T 30-2-FSA ≤ 3000 x ≤ 3500 mm,
oder

– Wände aus Mauerwerk nach DIN EN 1996-1-1¹⁸ in Verbindung mit DIN EN 1996-1-1/NA¹⁹ und DIN EN 1996-2²⁰ in Verbindung mit DIN EN 1996-2/NA²¹ aus

– Porenbetonsteinen nach DIN EN 771-4³¹ in Verbindung mit DIN 20000-404³² mit Druckfestigkeiten mindestens der Festigkeitsklasse 4 oder

– Porenbeton-Wandplatten nach DIN 4166³³ mindestens der Rohdichteklasse 0,55 bzw. nach allgemeiner bauaufsichtlicher Zulassung oder

– bewehrten Porenbetonplatten nach allgemeiner bauaufsichtlicher Zulassung mindestens der Festigkeitsklasse P4,4 und

– mit Mörtel mindestens der Mörtelgruppe II bzw. Dünnbettmörtel der Mörtelgruppe III,

≥ 150 mm - T 30-1-FSA (B x H) ≤ 1314 x ≤ 2750 mm; T 30-2-FSA ≤ 2500 x ≤ 2750 mm
≥ 240 mm - T 30-1-FSA (B x H) ≤ 2500 x ≤ 3500 mm; T 30-2-FSA ≤ 3000 x ≤ 3500 mm,
einzubauen.

3.2.2 Der Feuerschutzabschluss darf in klassifizierte Wände aus Gipsplatten (Höhe ≤ 5 m) mit Ständern und Riegeln aus Stahlblech mit beidseitiger Beplankung aus nichttrennbaren¹⁶ Feuerschutzplatten (GKF) und nichtbrennbarer¹⁶ Mineralwolle-Dämmschicht eingebaut werden, die wie folgt nachgewiesen sind:

– ≥ 100 mm dicke Wände - mindestens der Feuerwiderstandsklasse

F 30, Benennung (Kurzbezeichnung) F 30-A - nach DIN 4102-4³⁴ Tabelle 10.2

F 60, Benennung (Kurzbezeichnung) F 60-A - nach DIN 4102-4³⁴ Tabelle 10.2

F 30, Benennung (Kurzbezeichnung) F 30-B - nach DIN 4102-4³⁵ Tabelle 10.3

oder

– durch allgemeine bauaufsichtliche Prüfzeugnisse:

Feuerwiderstandsklasse F 30, Benennung (Kurzbezeichnung) F30-A

Nr. P-3310/563/07-MPA BS

W112.de

Mindestdicke ≥ 100 mm

W113.de

Mindestdicke ≥ 125 mm

28	DIN 18580:2019-06	Mauermörtel mit besonderen Eigenschaften
29	DIN EN 1992-1-1:2011-01	/A1:2015-03 Eurocode 2: Bemessung und Konstruktion von Stahlbeton- und Spannbetontragwerken - Teil 1-1: Allgemeine Bemessungsregeln und Regeln für den Hochbau + Änderung A1
30	DIN EN 1992-1-1/NA:2013-04	/A1: 2015-12 Nationaler Anhang - National festgelegte Parameter - Eurocode 2: Bemessung und Konstruktion von Stahlbeton- und Spannbetontragwerken - Teil 1-1: Allgemeine Bemessungsregeln und Regeln für den Hochbau + Änderung A1
31	DIN EN 771-4:2015-11	Festlegungen für Mauersteine - Teil 4: Porenbetonsteine
32	DIN 20000-404:2018-04	Anwendung von Bauprodukten in Bauwerken – Teil 404: Regeln für die Verwendung von Porenbetonsteinen nach DIN EN 771-4:2015-11
33	DIN 4166:1997-10	Porenbeton-Bauplatten und Porenbeton-Planbauplatten
34	DIN 4102-4:2016-05	Brandverhalten von Baustoffen und Bauteilen; Zusammenstellung und Anwendung klassifizierter Baustoffe, Bauteile und Sonderbauteile
35	DIN 4102-4:2016-05	Brandverhalten von Baustoffen und Bauteilen; Zusammenstellung und Anwendung klassifizierter Baustoffe, Bauteile und Sonderbauteile

- | | | |
|----------------------|------------------|----------------------------|
| | W115.de, W116.de | Mindestdicke \geq 155 mm |
| Nr. P-11-003479-PR02 | W 50+50/155 mW | Mindestdicke \geq 155 mm |
| | W 75+75/205 oW | Mindestdicke \geq 205 mm |
| | W 100+100/255 oW | Mindestdicke \geq 255 mm |
| | WTW 75+75/220 mW | Mindestdicke \geq 220 mm |
- durch allgemeine bauaufsichtliche Prüfzeugnisse:
Feuerwiderstandsklasse F 60, Benennung (Kurzbezeichnung) F60-A
- | | | |
|--------------------------|---------|----------------------------|
| Nr. P-3310/563/07-MPA BS | W 112 | Mindestdicke \geq 100 mm |
| Nr. P-SAC 02/III-681 | SW11-14 | Mindestdicke \geq 125 mm |
- durch allgemeine bauaufsichtliche Prüfzeugnisse:
Feuerwiderstandsklasse F 90, Benennung (Kurzbezeichnung) F 90-A
- | | | |
|--------------------------|---------|----------------------------|
| Nr. P-3138/4344-MPA BS | SW12GT | Mindestdicke \geq 100 mm |
| Nr. P-3310/563/07-MPA BS | W 112 | Mindestdicke \geq 100 mm |
| Nr. P-SAC 02/III-681 | SW11-14 | Mindestdicke \geq 100 mm |
- 3.2.3 Der Feuerschutzabschluss darf in nichttragende, klassifizierte Wände aus Gipsplatten (Höhe \leq 5 m) mit Ständern und Riegeln aus Holz mit beidseitiger Beplankung aus nichtbrennbaren¹⁶ Feuerschutzplatten (GKF) und nichtbrennbarer¹⁶ Mineralwolle-Dämmschicht eingebaut werden, die wie folgt nachgewiesen sind:
- \geq 80 mm dicke Wände - mindestens der Feuerwiderstandsklasse F 30, Benennung (Kurzbezeichnung) F 30-B - nach DIN 4102-4³⁴ Tabelle 10.3
- oder
- durch allgemeines bauaufsichtliches Prüfzeugnis:
Feuerwiderstandsklasse F 30, Benennung (Kurzbezeichnung) F30-B
- | | | |
|----------------------|---------|----------------------------|
| Nr. P-SAC 02/III-668 | W555.de | Mindestdicke \geq 105 mm |
| | W558.de | Mindestdicke \geq 155 mm |
- 3.2.4 Der Feuerschutzabschluss darf an mit nichtbrennbaren¹⁶ Bauplatten bekleidete Stahlstützen (durchgehend von Rohfußboden bis Rohdecke) und/oder -träger anschließen, sofern diese wiederum über ihre gesamte Länge bzw. Höhe an raumabschließende, mindestens ebenso feuerwiderstandsfähige Bauteile anschließen und die wie folgt nachgewiesen sind:
- nach DIN 4102-4³⁴, Abschnitt 7.2, Tabelle 7.3, bzw. Abschnitt 7.3, Tabelle 7.6 - mindestens der Feuerwiderstandsklasse F 30, Benennung (Kurzbezeichnung) F 30-A
- nach DIN 4102-4³⁴, Abschnitt 7.2, Tabelle 7.3, bzw. Abschnitt 7.3, Tabelle 7.6 - mindestens der Feuerwiderstandsklasse F 60, Benennung (Kurzbezeichnung) F 60-A
- oder
- durch allgemeine Bauartgenehmigung
Feuerwiderstandsklasse F 30, Benennung (Kurzbezeichnung) F 30-A
Nr. Z-19.20-2504, nach statischem Nachweis
- oder
- durch allgemeines bauaufsichtliches Prüfzeugnis:
Feuerwiderstandsklasse F 30, Benennung (Kurzbezeichnung) F 30-A
Nr. P-3698/6989-MPA BS nach statischem Nachweis
- 3.2.5 Der Feuerschutzabschluss darf an tragende mit nichtbrennbaren¹⁶ Bauplatten bekleidete Holzstützen (durchgehend von Rohfußboden bis Rohdecke) und/oder Holzträger anschließen, sofern diese wiederum über ihre gesamte Länge bzw. Höhe an raumabschließende, mindestens ebenso feuerwiderstandsfähige Bauteile anschließen und wie folgt nachgewiesen sind:

- nach DIN 4102-4³⁶, Abschnitt 8.1, Tabelle 8.1 - mindestens der Feuerwiderstandsklasse F 30, Benennung (Kurzbezeichnung) F 30-B

oder

- durch allgemeines bauaufsichtliches Prüfzeugnis:
Feuerwiderstandsklasse F 30, Benennung (Kurzbezeichnung) F 30-B
P-3928/4649-MPA BS nach statischem Nachweis

Bei der Anwendung sind die bauordnungsrechtlichen Vorschriften³⁷ zu beachten.

- 3.2.6 Der Feuerschutzabschluss darf in mindestens 118 mm dicke Wände (Höhe ≤ 5 m) in Holztafelbauart mindestens der Feuerwiderstandsklasse F 30, Benennung (Kurzbezeichnung) F 30-B - nach DIN 4102-4³⁸, Tabelle 10.6 eingebaut werden.
- 3.2.7 Der Feuerschutzabschluss darf an unbedeckte Holzstützen (durchgehend von Rohfußboden bis Rohdecke) und/oder -träger mindestens der Feuerwiderstandsklasse F 30 – Benennung (Kurzbezeichnung) F 30-B – nach DIN 4102-4³⁴ Abschnitt 8.1 anschließen, sofern diese wiederum über ihre gesamte Länge bzw. Höhe an raumabschließende, mindestens ebenso feuerwiderstandsfähige Bauteile angeschlossen sind.
- 3.2.8 Die Eignung des Feuerschutzabschlusses - jedoch nur als Variante ohne Oberteil und/oder Seitenteil(e) - zur Erfüllung der Anforderungen des Brandschutzes ist in Verbindung mit den Brandschutzverglasungen "Form-Typ 25V" (Z-19.14-180) und "Form-Typ 25V-S" (Z-19.14-2013) nachgewiesen. Die Verbindung des Feuerschutzabschlusses mit der jeweiligen Brandschutzverglasung muss in der allgemeinen bauaufsichtlichen Zulassung/allgemeinen Bauartgenehmigung für die Brandschutzverglasung geregelt sein.

3.3 Übereinstimmungserklärung für den Einbau des Feuerschutzabschlusses

Das bauausführende Unternehmen, das den Feuerschutzabschluss errichtet/eingebaut hat, muss für jedes Bauvorhaben eine Bestätigung der Übereinstimmung der Bauart mit der allgemeinen Bauartgenehmigung abgeben (s. § 16 a Abs. 5, 21 Abs. 2 MBO³⁹).

Sie muss schriftlich erfolgen und außerdem mindestens folgende Angaben enthalten:

- Z-6.20-1980
- T 30-1-FSA "Form-Brandschutztür Typ 16N" bzw.
T 30-1-RS-FSA "Form-Brandschutztür Typ 16N" bzw.
- T 30-2-FSA "Form-Brandschutztür Typ 26N" bzw.
T 30-2-RS-FSA "Form-Brandschutztür Typ 26N"
- Name und Anschrift des bauausführenden Unternehmens
- Bezeichnung der baulichen Anlage
- Datum der Errichtung /der Fertigstellung
- Ort und Datum der Ausstellung der Erklärung sowie Unterschrift des Verantwortlichen

Die Übereinstimmungsbestätigung ist dem Bauherrn zur ggf. erforderlichen Weiterleitung an die zuständige Bauaufsichtsbehörde auszuhändigen.

³⁶ DIN 4102-4:2016-05 Brandverhalten von Baustoffen und Bauteilen; Zusammenstellung und Anwendung klassifizierter Baustoffe, Bauteile und Sonderbauteile

³⁷ Technische Regel A 2.2.1.4 ("Muster-Richtlinie über brandschutztechnische Anforderungen an Bauteile und Außenwandbekleidungen in Holzbauweise" (MHolzBauRL), Fassung Oktober 2020), Abschnitt 5, der Muster-Verwaltungsvorschrift Technische Baubestimmungen (MVV TB), Ausgabe 2021/1 s. www.dibt.de

³⁸ DIN 4102-4:2016-05 Brandverhalten von Baustoffen und Bauteilen; Zusammenstellung und Anwendung klassifizierter Baustoffe, Bauteile und Sonderbauteile

³⁹ nach Landesbauordnung

4 Bestimmungen für Nutzung, Unterhalt und Wartung

4.1 Allgemeines

Die Brandschutzwirkung der Feuerschutzabschlüsse ist auf die Dauer nur sichergestellt, wenn diese stets in ordnungsgemäßem Zustand gehalten werden (z. B. keine mechanische Beschädigung; keine Verschmutzung; Instandhaltung).

4.2 Mechatronische/Elektronische Beschläge

4.2.1 Der Feuerschutzabschluss darf nur mit den mechatronischen/elektronischen Beschlägen verwendet werden, die in Anlage 5 gelistet sind.

4.2.2 Der Feuerschutzabschluss darf nur mit den speziellen mechatronischen/elektronischen Beschlägen verwendet werden, die in Anlage 7 gelistet sind. Diese sind bereits im Herstellwerk des Feuerschutzabschlusses einzubauen, eine Nachrüstung an bereits eingebauten Feuerschutzabschlüssen ist nicht zulässig.

Einzelheiten zu Abmessungen und Ausführungen sind beim Deutschen Institut für Bautechnik hinterlegt (Dokument A³).

4.3 Nutzungssicherheit

Ein einmal eingeleiteter Schließvorgang darf nur zum Zwecke des Personenschutzes unterbrochen werden können. Der Schließvorgang muss sich nach Freiwerden des Schließbereichs selbstständig fortsetzen.

Weitergehende Anforderungen aufgrund anderer Vorschriften, insbesondere des Unfall- und Arbeitsschutzes, bleiben unberührt.

4.4 Wartungsanleitung

Zu jedem Feuerschutzabschluss ist vom Antragsteller/Hersteller eine schriftliche Wartungsanleitung¹³ zur Verfügung zu stellen.

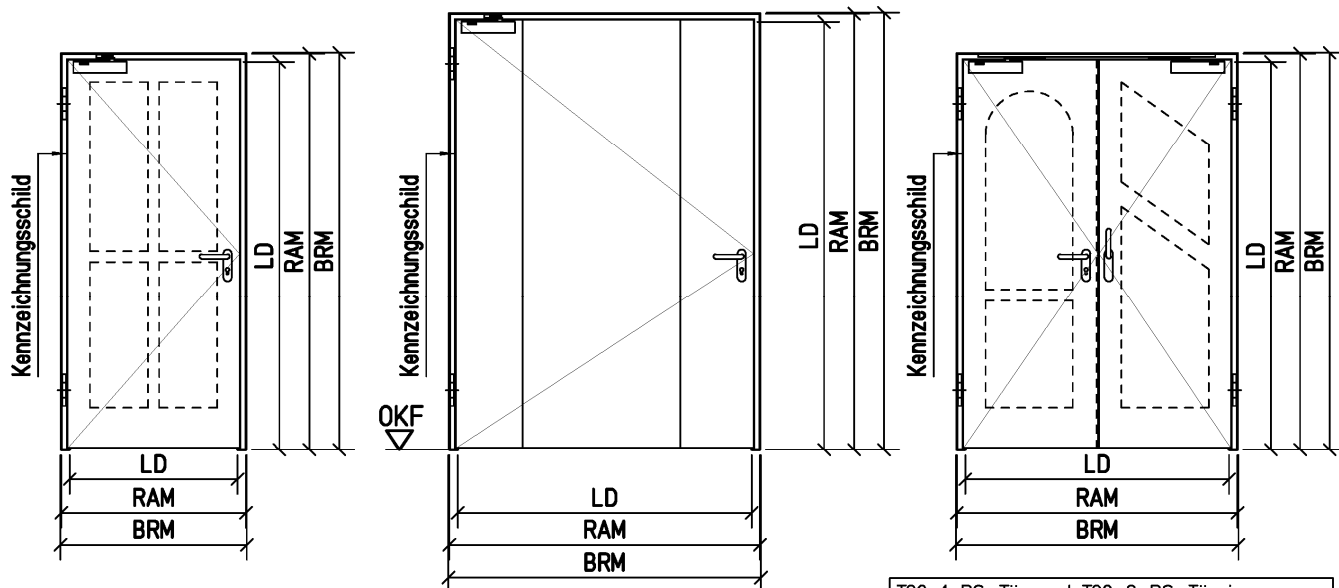
Aus der Wartungsanleitung muss ersichtlich sein, welche Arbeiten auszuführen sind, damit sichergestellt ist, dass der eingebaute Feuerschutzabschluss auch nach längerer Nutzung seine Aufgabe erfüllt (z. B. Wartung von Verschleißteilen, Schließmitteln).

4.5 Zulässige Änderungen und Ergänzungen

An nach der allgemeinen bauaufsichtlichen Zulassung hergestellten und allgemeinen Bauartgenehmigung eingebauten Feuerschutzabschlüssen sind - ohne weiteren Nachweis - die in Anlage 6 aufgelisteten Änderungen und Ergänzungen möglich.

Christina Pritzkow
Referatsleiterin

Beglaubigt
Fritzsche



dargestellt:
Gangflügel DIN links
Gangflügel DIN rechts im Spiegelbild

Bei Verwendung eines Falztreibriegels
steht als Fluchweg nur die Öffnungsbreite
des Gangflügels zur Verfügung

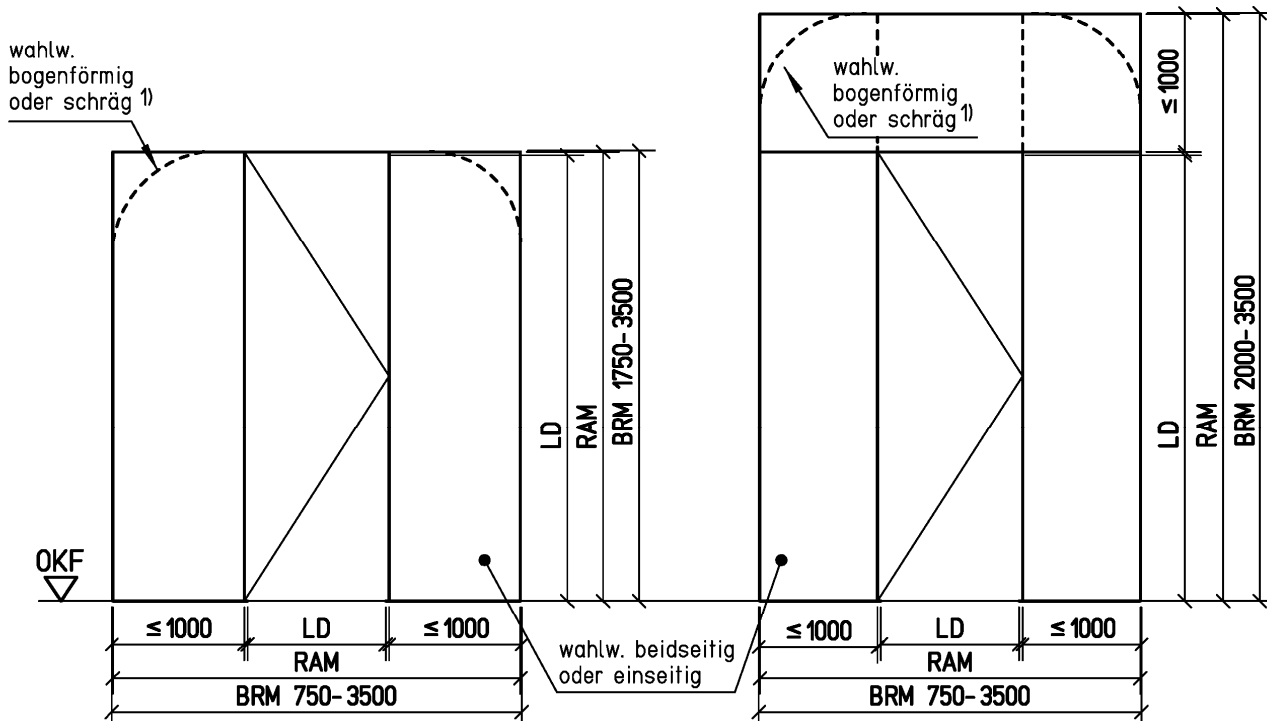
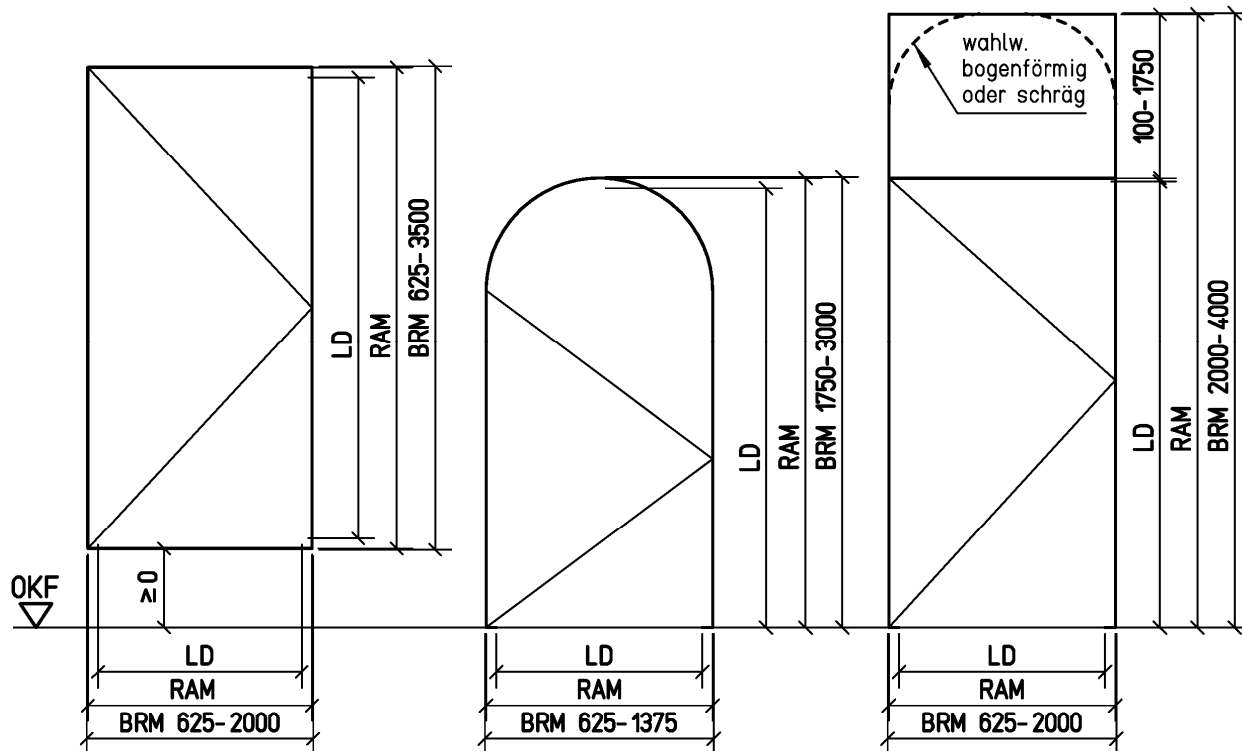
T30-1-RS-Tür und T30-2-RS-Tür immer
mit Bodendichtung oder 4-seitiger Zarge
ausstatten und bei Wandanschlüssen immer
beidseitig versiegeln!

FSA Feuerschutz- abschluss	Baurichtmaß BRM (mm)		Rahmemaßenmaß RAM (mm)		Lichter Durchgang LD (mm)		Gangflügel Öffnungs- breite
	Breite B von-bis	Höhe H von-bis	Breite B von-bis	Höhe H von-bis	Breite B von-bis	Höhe H von-bis	
T30-1-FSA, wahlw. mit RC4 T30-1-RS-FSA	625-2000	625-3500	655-2030	640-3515	561-1936	561-3468	
T30-1-FSA wahlweise senkrecht gestossen	625-2500	625-3500	655-2530	640-3515	561-2436	561-3468	
T30-1-FSA mit Rundbogen T30-1-RS-FSA mit Rundbogen	625-1375	1750-3000	655-1390	1765-3015	561-1311	1718-2968	
T30-1-FSA mit Oberteil T30-1-RS-FSA mit Oberteil	625-2000	2000-4000	655-2030	2015-4015	561-1936	1718-3468	
T30-1-FSA mit Seitenteil/-en mit/ohne Oberteil T30-1-RS-FSA mit Seitenteil/-en mit/ohne Oberteil	750-3500	1750-3500	780-3530	1765-3515	561-1436	1718-2968	
T30-2-FSA T30-2-RS-FSA	1375-3500	625-3500	1405-3530	640-3515	1311-3436	561-3468	700-1986
T30-2-FSA mit Rundbogen T30-2-RS-FSA mit Rundbogen	1375-3000	1750-3000	1405-3030	1765-3015	1311-2936	1718-2968	700-1458
T30-2-FSA mit Oberteil T30-2-RS-FSA mit Oberteil	1375-3500	2000-4000	1405-3530	2015-4015	1311-3436	1718-3468	700-1986
T30-2-FSA mit Seitenteil/-en mit/ohne Oberteil T30-2-RS-FSA mit Seitenteil/-en mit/ohne Oberteil	1500-4500	1750-3500	1530-4530	1765-3515	1311-2936	1718-2968	700-1458
T30-2-FSA gegenläufig T30-2-RS-FSA gegenläufig	1425-2750	1775-2625	1411-2736	1768-2618	1311-2436	1718-2468	700-1226
T30-2-FSA mit Oberteil gegenl. T30-2-RS-FSA mit Oberteil gegenl.	1425-2750	2025-4125	1411-2736	2018-4118	1311-2436	1718-2468	700-1226
T30-2-FSA mit Seitenteil/-en mit/ohne Oberteil, gegenläufig T30-2-RS-FSA mit Seitenteil/-en mit/ohne Oberteil, gegenläufig	1500-4500	1775-3500	1488-4466	1768-3483	1311-2436	1718-2468	700-1226

Ansicht

T 30-1-FSA "Form-Brandschutztür Typ 16N" bzw. T 30-1-RS-FSA "Form Brandschutztür Typ 16N"
bzw. T 30-2-FSA "Form-Brandschutztür Typ 26N" bzw. T 30-2-RS-FSA "Form-Brandschutztür
Typ 26N"

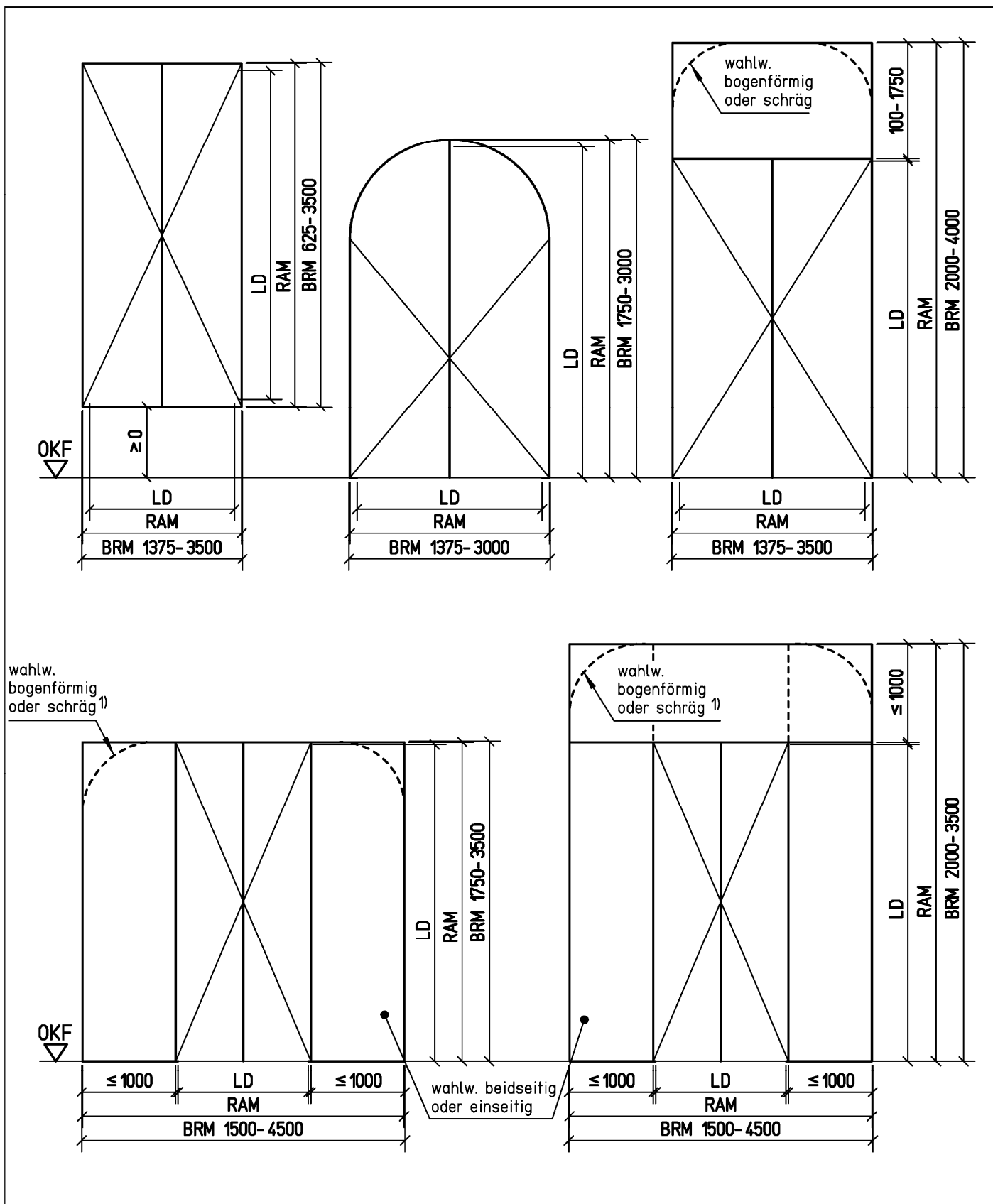
Anlage 1



Übersicht

T 30-1-FSA "Form-Brandschutztür Typ 16N" bzw. T 30-1-RS-FSA "Form Brandschutztür Typ 16N"
bzw. T 30-2-FSA "Form-Brandschutztür Typ 26N" bzw. T 30-2-RS-FSA "Form-Brandschutztür
Typ 26N"

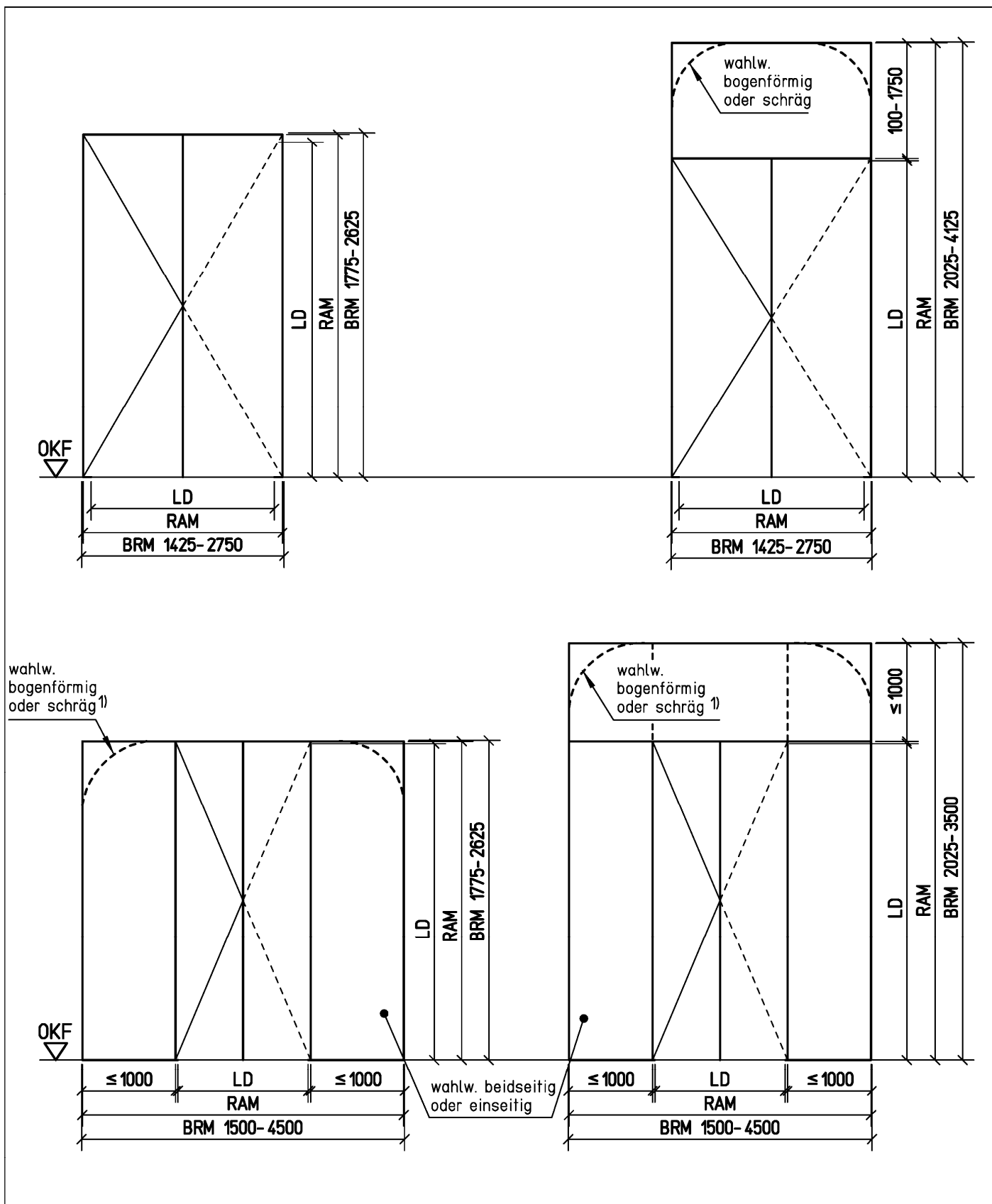
Anlage 2



Übersicht

T 30-1-FSA "Form-Brandschutztür Typ 16N" bzw. T 30-1-RS-FSA "Form Brandschutztür Typ 16N"
bzw. T 30-2-FSA "Form-Brandschutztür Typ 26N" bzw. T 30-2-RS-FSA "Form-Brandschutztür
Typ 26N"

Anlage 3



Ansicht

T 30-1-FSA "Form-Brandschutztür Typ 16N" bzw. T 30-1-RS-FSA "Form Brandschutztür Typ 16N"
bzw. T 30-2-FSA "Form-Brandschutztür Typ 26N" bzw. T 30-2-RS-FSA "Form-Brandschutztür
Typ 26N"

Anlage 4

Der Zulassungsgegenstand darf nur mit folgenden mechatronischen/elektronischen Beschlägen verwendet werden.

Ifd. Nr.	Verwendbarkeitsnachweis	Hersteller	Produktname	FSA	FSA/RS
1	Z-6.100-2424	ASSA ABLOY Hospitality GmbH	VingCard CLASSIK, VingCard SIGNATURE, VingCard FLEX, VingCard SIGMA, VingCard ALFA	x	x
2	Z-6.100-2500	ONITY S.L.U.	Trillum MAG, Trillum RFID, HT24 – B HT28 – B HTRFID	x	x
3	Z-6.100-2507	Simons Voss Technologies GmbH	PegaSys..., IF-241	x	
4	Z-6.100-2532	EVVA Sicherheitstechnologie GmbH	Xesar-Beschlag	x	x
5	Z-6.100-2539	Häfele SE & CO KG.	DT 700, DT 700c, DT 710, DT 710c	x	x
6	Z-6.100-2548	Winkhaus GmbH & Co. KG	ETB-IM	x	x
7	Z-6.100-2551	dormakaba EAD GmbH	c-lever air, Matrix Air	x	x
8	Z-6.100-2553	Häfele GmbH & Co. KG	DT 400	x	x
9	Z-6.100-2554	DOM Sicherheitstechnik GmbH & Co. KG	GUARD Wideline, GUARD Compact Wideline, GUARD Slimline, GUARD Compact Slimline	x	x
10	Z-6.100-2556	ASSA ABLOY Sicherheitstechnik GmbH	ANYKEY	x	
11	Z-6.100-2564	ASSA ABLOY Opening Solutions CZ s.r.o	Aperio E 100P, ESA501	x	x
12	Z-6.100-2577	Häfele SE & CO KG.	DT 100 FH, DT 210 R2 FH, DT 600 FH, DT 600c FH	x	x

Zulässige mechatronische/elektronische Beschläge

T 30-1-FSA "Form-Brandschutztür Typ 16N" bzw.
T 30-1-RS-FSA "Form-Brandschutztür Typ 16N" bzw.
T 30-2-FSA "Form-Brandschutztür Typ 26N" bzw.

Anlage 5
Seite 1 von 3

lfd. Nr.	Verwendbarkeitsnachweis	Hersteller	Produktname	FSA	FSA/RS
13	Z-6.100-2580	Glutz AG	eAccess mechatronische Türbeschläge E-Schutzbeschläge: 80125, 80126, 80140, 80160, 80225, 80226, 80240, 80260, 80325, 80326, 80340, E-Organisationsbeschlag Public: 80550, 80555, 80552, 80560, 80570, 80510, 80512, 80520, 80530, 80540, 80525, E-Organisationsbeschlag ES-1: 80580, 80585, 80586, 80587, 80590, 80593, 80596	x	
14	Z-6.100-2586	C. ED. Schulte GmbH Zylinderschlossfabrik	CES Omega Flex ILS, CES Omega Flex SMART-SCHILD SIS, CES OMEGA ILS-I"	x	x
15	Z-6.100-2592	dormakaba Canada Inc.	CONFIDANT Set..., SAFFIRE LX	x	x
16	Z-6.100-2593	BKS GmbH	IXALO xxx	x	
17	Z-6.100-2594	Simons Voss Technologies GmbH	Smart Handle 3062 FH..., Smart Handle AX FH..., Smart Handle AX Advanced FH...	x	x
18	Z-6.100-2600	Uhlmann & Zacher GmbH	CX2172F, 4172F, CX5172F, CX6172F, CX8172F, CX2174F, 4174F, CX5174F, CX6174F, CX8174F	x	x
19	Z-6.100-2604	Messerschmitt Systems GmbH	Classic, Classic 2, Classic 3, Magic Eye	x	x
20	Z-6.100-2605	Interflex Datensysteme GmbH	IF-271 Door Handle... IF-242 Door Fitting...	x	x
21	Z-6.100-2608	Talleres de Escoriaza S.A.U. (TESA)	TESA i-max	x	
22	Z-6.100-2614	Talleres de Escoriaza S.A.U. (TESA)	SPY-SDC Smartair	x	

Zulässige mechatronische/elektronische Beschläge

T 30-1-FSA "Form-Brandschutztür Typ 16N" bzw.
T 30-1-RS-FSA "Form-Brandschutztür Typ 16N" bzw.
T 30-2-FSA "Form-Brandschutztür Typ 26N" bzw.

Anlage 5
Seite 2 von 3

lfd. Nr.	Verwendbarkeitsnachweis	Hersteller	Produktname	FSA	FSA/RS
23	Z-6.100-2615	Talleres de Escoriaza S.A.U. (TESA)	Donna IT	x	
24	Z-6.100-2616	dormakaba Schweiz AG	c-lever pro, c-lever compact	x	x
25	Z-6.100-2624	Salto Systems S.L.	Salto XS4 One Salto XS4 Mini	x	x
26	Z-6.100-2629	Salto Systems S.L.	Salto XS4 Original Salto XS4 Original + Salto XS4 One S	x	x
27	Z-6.100-2630	Schulte-Schlagbaum AG	SAFE-O-TRONIC access DSxxx... mit und ohne DND	x	
28	Z-6.100-2635	Salto Systems S.L.	AElement	x	x

Zulässige mechatronische/elektronische Beschläge

T 30-1-FSA "Form-Brandschutztür Typ 16N" bzw.
 T 30-1-RS-FSA "Form-Brandschutztür Typ 16N" bzw.
 T 30-2-FSA "Form-Brandschutztür Typ 26N" bzw.

Anlage 5
 Seite 3 von 3

Die folgenden Änderungen und Ergänzungen dürfen - nach Abstimmung mit dem Antragsteller der Zulassung - an nach dieser allgemeinen bauaufsichtlichen Zulassung hergestellten und allgemeinen Bauartgenehmigung bereits eingebauten Feuerschutzabschlüssen - ohne weiteren Nachweis - durchgeführt werden:

- Anbringung von Kontakten, z. B. Magnetkontakte und Schließblechkontakte (Riegelkontakte) zur Verschlussüberwachung, sofern sie aufgesetzt oder in vorhandene Aussparungen eingesetzt werden können.
- Führung von Kabeln auf dem Türblatt (dies schließt eine Bohrung - $\varnothing \leq 10$ mm - von einer Türblattkante oder -oberfläche in die Schlosstasche ein).
- Austausch des Schlosses durch geeignetes, selbst verriegelndes Schloss mit Falle¹, sofern dieses Schloss in die vorhandene Schlosstasche eingebaut werden kann und Veränderungen am Schließblech und am Türblatt nicht erforderlich werden. Anzahl und Lage der Verriegelungspunkte müssen eingehalten werden.
- Einbau optischer Spione, wobei die Kernbohrung im Türblatt den Durchmesser von 15 mm nicht überschreiten darf.
- Anschrauben, Annieten oder Aufkleben von Hinweisschildern auf dem Türblatt.
- Anschrauben, Annieten oder Aufkleben von Streifen (etwa bis 250 mm Breite bzw. Höhe), angebracht bis maximal in Drückerhöhe, aus max. 1,5 mm Blech, z. B. Tritt- oder Kantenschutz.
- Anbringung von Schutzstangen, sofern geeignete Befestigungspunkte vorhanden sind.
- Ergänzung von Z- und Stahleckzargen zu Stahlumfassungszargen sowie Anbringung von Wandanschlussleisten bei Holzzargen.
- Aufkleben von Leisten aus Holz, Kunststoff, Aluminium, Stahl in jeder Form und Lage auf Glasscheiben.
- Aufkleben und Nageln von Holzleisten bis ca. 60 mm x 30 mm bei Feuerschutzabschlüssen aus Holz, jedoch max. 12 dm³ je Seite, sowie Anbringung von Zierleisten auf Holzzargen.
- Anbringung von Halteplatten für Haftmagnete von Feststellanlagen² an den im Türblatt vorhandenen Befestigungspunkten.

Bei Renovierung (Sanierung) vorhandener Feuerschutztüren dürfen die Stahlzargen dieser Türen - sofern sie ausreichend fest verankert sind - eingebaut bleiben. Die Zargen der neu einzubauenden Feuerschutztüren dürfen an den vorhandenen Zargen - ggf. über entsprechende Verbindungsteile - befestigt werden. Die neuen Zargen müssen die alten, verbleibenden Zargen vollständig umfassen. Hohlräume zwischen den Zargen bzw. zwischen Zarge und Wand sind mit Mörtel oder geeigneten nichtbrennbaren mineralischen Materialien, z. B. Gipskarton- und Kalziumsilikatplatten, auszufüllen.

Grundsätzlich gilt bei Rauchschutzeigenschaft, dass die Spalte und Anschlussfugen des Feuerschutzabschlusses dauerelastisch zu versiegeln sind. Alle Fugen des Feuerschutzabschlusses, der Zarge und der Einbauteile sind mit mindestens normalentflammbaren Baustoffen zu verschließen.

¹ mit (allgemeinem) bauaufsichtlichem Verwendbarkeitsnachweis

² mit allgemeiner bauaufsichtlicher Zulassung bzw. allgemeiner Bauartgenehmigung

Zulässige Änderungen und Ergänzungen	Anlage 6
T 30-1-FSA "Form-Brandschutztür Typ 16N" bzw. T 30-1-RS-FSA "Form Brandschutztür Typ 16N" bzw. T 30-2-FSA "Form-Brandschutztür Typ 26N" bzw. T 30-2-RS-FSA "Form-Brandschutztür Typ 26N"	

Diese speziellen mechatronischen Beschläge sind nur dann an Feuer- und/oder Rauchschutzabschlüssen verwendbar, wenn sie bereits im Herstellwerk des jeweiligen Feuer- und/oder Rauchschutzabschlusses eingebaut werden. Eine Nachrüstung an bereits eingebauten Feuer- und/oder Rauchschutzabschlüssen ist nicht zulässig.

Einzelheiten zu Abmessungen und Ausführungen des mechatronischen Beschlages sind im Dokument A³ hinterlegt.

lfd. Nr.	Verwendbarkeitsnachweis	Hersteller	Produktname	FSA	FSA/RS
1	Z-6.100-2619	Salto Systems S.L	AElement Fusion	x	x
2	Z-6.100-2634	ASSA ABLOY Global Solutions GmbH.	VingCard allure, VingCard Essence	x	x

³ Der Antragsteller/Hersteller hat das Dokument der zuständigen Bauaufsichtsbehörde auf Verlangen vorzulegen und - soweit es für die Fremdüberwachung benötigt wird - den dafür zuständigen Stellen zur Verfügung zu stellen.

Spezielle mechatronische Beschläge mit Fräsbild

T 30-1-FSA "Form-Brandschutztür Typ 16N" bzw. T 30-1-RS-FSA "Form-Brandschutztür Typ 16N" bzw. T 30-2-FSA "Form-Brandschutztür Typ 26N" bzw. T 30-2-RS-FSA "Form-Brandschutztür Typ 26N"

Anlage 7