

Allgemeine Bauartgenehmigung

Eine vom Bund und den Ländern gemeinsam
getragene Anstalt des öffentlichen Rechts

**Zulassungs- und Genehmigungsstelle
für Bauprodukte und Bauarten**

Datum:

27.02.2023

Geschäftszeichen:

III 71-1.6.50-284/22

Nummer:

Z-6.50-2628

Antragsteller:

SCHAKO Ferdinand Schad KG

Weidenäcker 9

88605 Meßkirch

Geltungsdauer

vom: **27. Februar 2023**

bis: **27. Februar 2028**

Gegenstand dieses Bescheides:

Feuerwiderstandsfähiger Abschluss "BKRUE" besonderer Bauart und Anwendung

Der oben genannte Regelungsgegenstand wird hiermit allgemein bauaufsichtlich genehmigt.
Dieser Bescheid umfasst vier Seiten und zwei Anlagen.

DIBt

I ALLGEMEINE BESTIMMUNGEN

- 1 Mit der allgemeinen Bauartgenehmigung ist die Anwendbarkeit des Regelungsgegenstandes im Sinne der Landesbauordnungen nachgewiesen.
- 2 Dieser Bescheid ersetzt nicht die für die Durchführung von Bauvorhaben gesetzlich vorgeschriebenen Genehmigungen, Zustimmungen und Bescheinigungen.
- 3 Dieser Bescheid wird unbeschadet der Rechte Dritter, insbesondere privater Schutzrechte, erteilt.
- 4 Dem Anwender des Regelungsgegenstandes sind, unbeschadet weitergehender Regelungen in den "Besonderen Bestimmungen", Kopien dieses Bescheides zur Verfügung zu stellen. Zudem ist der Anwender des Regelungsgegenstandes darauf hinzuweisen, dass dieser Bescheid an der Anwendungsstelle vorliegen muss. Auf Anforderung sind den beteiligten Behörden ebenfalls Kopien zur Verfügung zu stellen.
- 5 Dieser Bescheid darf nur vollständig vervielfältigt werden. Eine auszugsweise Veröffentlichung bedarf der Zustimmung des Deutschen Instituts für Bautechnik. Texte und Zeichnungen von Werbeschriften dürfen diesem Bescheid nicht widersprechen, Übersetzungen müssen den Hinweis "Vom Deutschen Institut für Bautechnik nicht geprüfte Übersetzung der deutschen Originalfassung" enthalten.
- 6 Dieser Bescheid wird widerruflich erteilt. Die Bestimmungen können nachträglich ergänzt und geändert werden, insbesondere, wenn neue technische Erkenntnisse dies erfordern.
- 7 Dieser Bescheid bezieht sich auf die von dem Antragsteller im Genehmigungsverfahren zum Regelungsgegenstand gemachten Angaben und vorgelegten Dokumente. Eine Änderung dieser Genehmigungsgrundlagen wird von diesem Bescheid nicht erfasst und ist dem Deutschen Institut für Bautechnik unverzüglich offenzulegen.

II BESONDERE BESTIMMUNGEN

1 Regelungsgegenstand und Anwendungsbereich

1.1 Regelungsgegenstand

Die allgemeine Bauartgenehmigung gilt für die Errichtung des feuerwiderstandsfähigen Abschlusses Typ "BKRUE" besonderer Bauart und Anwendung zum Verschließen von Öffnungen in feuerwiderstandsfähigen Wänden und Decken, im Folgenden Abschluss genannt.

Für die Errichtung des Abschlusses müssen folgende Bauprodukte verwendet werden:

- Absperrvorrichtung Typ "BSK-RPR" nach DIN EN 15650¹ mit Leistungserklärung² sowie
- "SCHAKO Rauchmeldesystem RMS" nach der allgemeinen bauaufsichtlichen Zulassung Nr. Z-78.6-58 vom 5. März 2019.

1.2 Anwendungsbereich

Die Abschlüsse können errichtet werden, wenn im Rahmen von Lüftungsplanungen Öffnungen in feuerwiderstandsfähigen Innenwänden oder Decken zum Zwecke der Luftnachströmung notwendig sind, die im Brandfall geschlossen werden müssen.

Über die Zulässigkeit der Öffnungen entscheidet die Bauaufsichtsbehörde, z. B. als Abweichung oder im Zusammenhang mit der Genehmigung des Brandschutzkonzeptes.

Die Abschlüsse nach diesem Bescheid dürfen nicht an Lüftungsleitungen in Verbindung mit Lüftungsanlagen in Gebäuden anschließen. Sie dürfen – unter Berücksichtigung bauordnungsrechtlicher Vorschriften sowie den Bestimmungen dieses Bescheides – nur in Innenwänden und Decken gemäß Abschnitt 2.2 ausgeführt werden.

Auch unter Berücksichtigung der Errichtung der Abschlüsse in den vorgenannten Wänden und Decken erfüllen diese weiterhin die Anforderungen der jeweiligen Feuerwiderstandsklasse.

Abschlüsse nach diesem Bescheid dürfen die folgenden Maße weder unter- noch überschreiten.

- Kleinste Nenngröße: NG 100 (Rohraußendurchmesser 98 mm)
- Größte Nenngröße: NG 500 (Rohraußendurchmesser 498 mm)

Der Nachweis der Eignung des Regelungsgegenstandes bezüglich der Erfüllung von bauaufsichtlichen Anforderungen des Wärme- und/oder Schallschutzes wurde im Rahmen dieses Genehmigungsverfahrens nicht geführt.

2 Bestimmungen für Planung, Bemessung und Ausführung

2.1 Planung und Bemessung

Das "SCHAKO Rauchmeldesystem RMS" ist für die Ansteuerung und das Auslösen des Abschlusses erforderlich und löst im Brandfall das Schließen der Absperrvorrichtung aus.

Die thermische Auslösevorrichtung wirkt zusätzlich zur Rauchauslöseeinrichtung.

Der jeweilige Abschluss ist betriebsbedingt offen und wird im Brandfall über die Antriebseinrichtung (Federrücklaufantrieb) geschlossen.

2.2 Ausführung

Bei Errichtung der Abschlüsse in Montagewänden bleiben die Nachweise der Standsicherheit und Gebrauchstauglichkeit für diese Wände unberührt und sind ggf. entsprechend DIN 4103-1³ zu führen.

¹ DIN EN 15650:2010-09 Lüftung von Gebäuden – Brandschutzklappen

² Leistungserklärung gemäß Artikel 4 der Verordnung (EU) Nr. 305/2011 auf der Grundlage von DIN EN 15650. Die Leistungserklärung muss Angaben zu allen wesentlichen Merkmalen, die im Anhang ZA.1 der DIN EN 15650 aufgeführt sind, enthalten. Die erklärten Leistungen müssen den in DIN EN 15650 formulierten Anforderungen (Grenzwerte und/oder Beschreibung) entsprechen.

³ DIN 4103-1:1984-07 Nichttragende innere Trennwände; Anforderungen, Nachweise

Der Zusammenbau (d. h. Einbau der Rauchauslöseeinrichtung in die Absperrvorrichtung) und die Errichtung jedes Abschlusses nach dieser allgemeinen Bauartgenehmigung hat gemäß Anlagen 1 und 2, nach den für die Absperrvorrichtung gemäß Leistungserklärung² nachgewiesenen Einbaubedingungen sowie unter den Gegebenheiten der allgemeinen bauaufsichtlichen Zulassung Nr. Z-78.6-58 vom 5. März 2019 zu erfolgen.

2.3 Übereinstimmungserklärung für die Errichtung des Abschlusses

Das bauausführende Unternehmen, das den Abschluss errichtet hat, muss für jedes Bauvorhaben eine Bestätigung der Übereinstimmung der Bauart mit der allgemeinen Bauartgenehmigung abgeben (s. § 16 a Abs. 5, 21 Abs. 2 MBO⁴).

Sie muss schriftlich erfolgen und außerdem mindestens folgende Angaben enthalten:

- Z-6.50-2628
- feuerwiderstandsfähiger Abschluss Typ "BKRUE" besonderer Bauart und Anwendung
- Name und Anschrift der bauausführenden Firma
- Bezeichnung der baulichen Anlage
- Datum der Errichtung /der Fertigstellung
- Ort und Datum der Ausstellung der Erklärung sowie Unterschrift des Verantwortlichen

Die Übereinstimmungserklärung ist dem Bauherrn zur ggf. erforderlichen Weiterleitung an die zuständige Bauaufsichtsbehörde auszuhändigen.

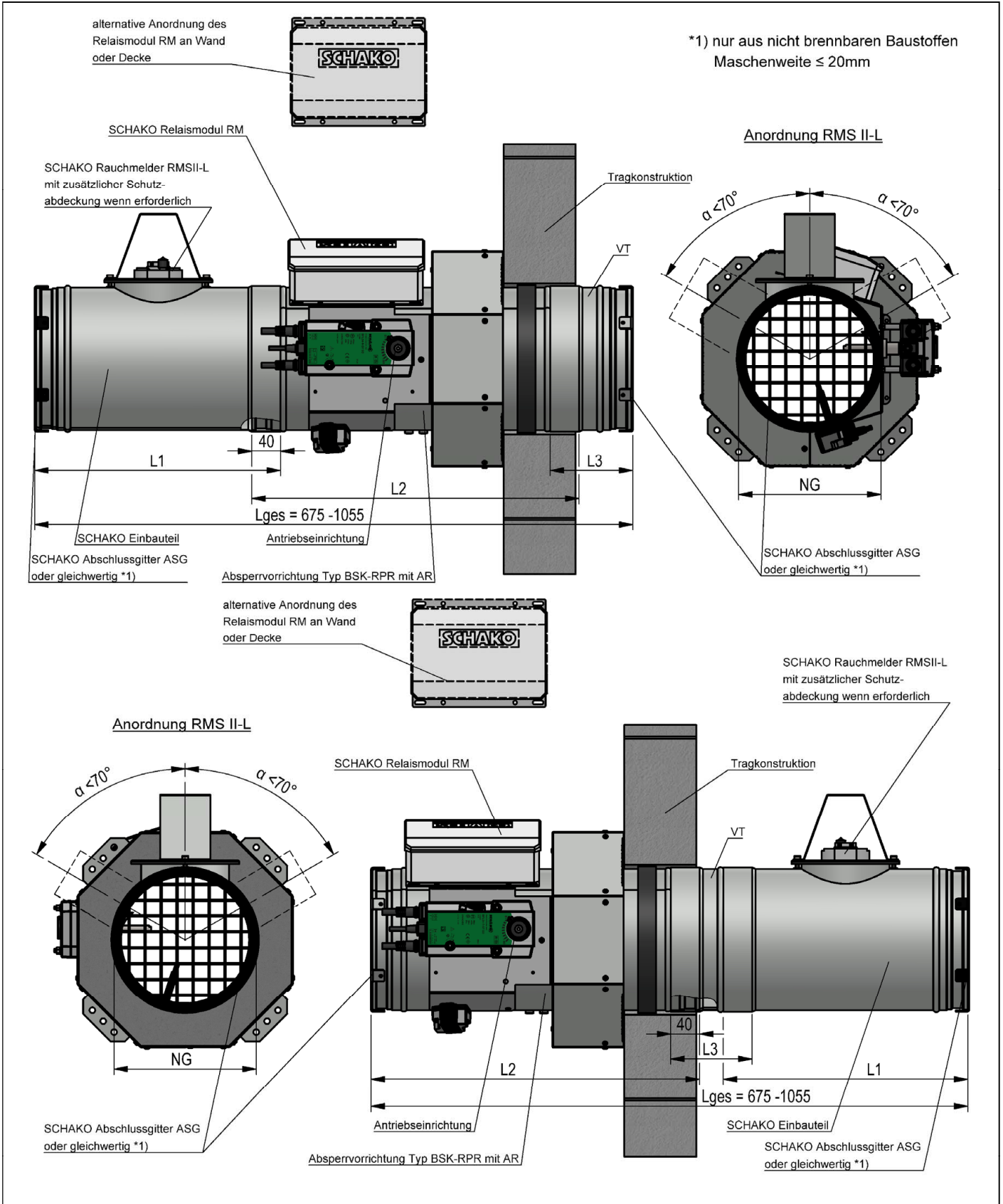
3 Bestimmungen für Nutzung, Unterhalt und Wartung

Für die Instandhaltung, Inspektion und Wartung der Abschlüsse nach dieser allgemeinen Bauartgenehmigung sind insbesondere die Bestimmungen der Instandhaltungs-, Inspektions- und Wartungsanleitung der Absperrvorrichtung gemäß Leistungserklärung² sowie der Rauchauslöseeinrichtung nach der allgemeinen bauaufsichtlichen Zulassung Nr. Z-78.6-58 vom 5. März 2019 zu beachten.

Christina Pritzkow
Referatsleiterin

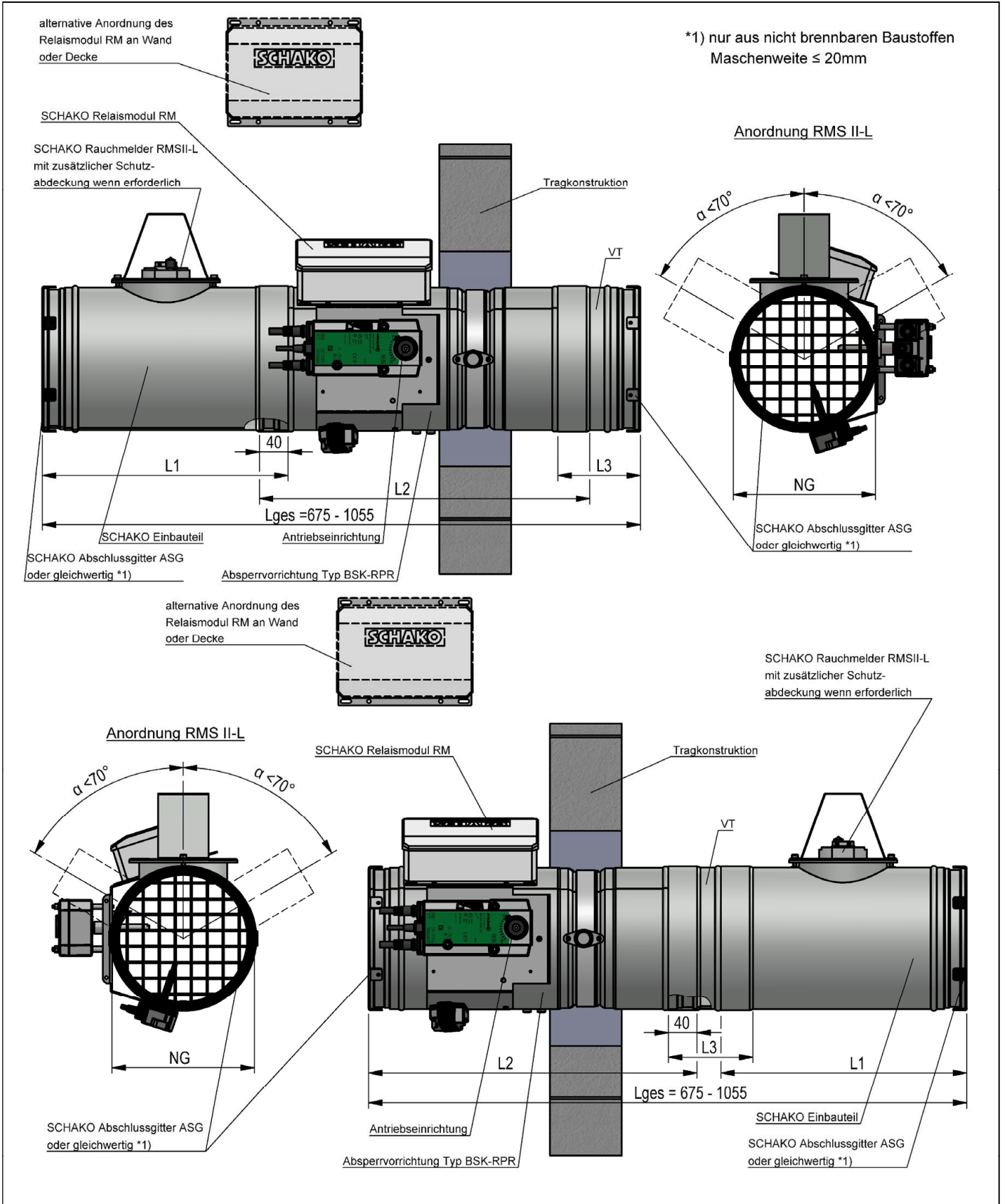
Beglaubigt
Biedermann

⁴ nach Landesbauordnung



Feuerwiderstandsfähiger Abschluss "BKRUE" besonderer Bauart und Anwendung	
Ausführung mit Anbaurahmen AR	Anlage 1

Elektronische Kopie der abZ des DIBt: Z-6.50-2628



Feuerwiderstandsfähiger Abschluss "BKRUE" besonderer Bauart und Anwendung	
Ausführung ohne Anbaurahmen AR	Anlage 2

Elektronische Kopie der abZ des DIBt: Z-6.50-2628