

**Allgemeine  
bauaufsichtliche  
Zulassung/  
Allgemeine  
Bauartgenehmigung**

Eine vom Bund und den Ländern gemeinsam  
getragene Anstalt des öffentlichen Rechts

**Zulassungs- und Genehmigungsstelle  
für Bauprodukte und Bauarten**

Datum: 28.03.2023      Geschäftszeichen:  
III 51-1.7.4-35/21

**Nummer:  
Z-7.4-3545**

**Geltungsdauer**  
vom: **28. März 2023**  
bis: **3. Juni 2026**

**Antragsteller:**  
**Kutzner + Weber GmbH**  
Frauenstraße 32  
82216 Maisach

**Gegenstand dieses Bescheides:**

**Einrichtungen zur Staubreduktion (Staubabscheider) Typ "Zumikron", "Zumikron Basic",  
"Zumikron Outdoor DW", Zumikron Outdoor Top" und "Zumikron Ceramic" für Abgasanlagen**

Der oben genannte Regelungsgegenstand wird hiermit allgemein bauaufsichtlich zugelassen/  
genehmigt.

Dieser Bescheid umfasst 13 Seiten und elf Anlagen.

Diese allgemeine bauaufsichtliche Zulassung/allgemeine Bauartgenehmigung ersetzt die allgemeine  
bauaufsichtliche Zulassung/allgemeine Bauartgenehmigung Nr. Z-7.4-3545 vom 3. Juni 2021 .

DIBt

## I ALLGEMEINE BESTIMMUNGEN

- 1 Mit diesem Bescheid ist die Verwendbarkeit bzw. Anwendbarkeit des Regelungsgegenstandes im Sinne der Landesbauordnungen nachgewiesen.
- 2 Dieser Bescheid ersetzt nicht die für die Durchführung von Bauvorhaben gesetzlich vorgeschriebenen Genehmigungen, Zustimmungen und Bescheinigungen.
- 3 Dieser Bescheid wird unbeschadet der Rechte Dritter, insbesondere privater Schutzrechte, erteilt.
- 4 Dem Verwender bzw. Anwender des Regelungsgegenstandes sind, unbeschadet weitergehender Regelungen in den "Besonderen Bestimmungen", Kopien dieses Bescheides zur Verfügung zu stellen. Zudem ist der Verwender bzw. Anwender des Regelungsgegenstandes darauf hinzuweisen, dass dieser Bescheid an der Verwendungs- bzw. Anwendungsstelle vorliegen muss. Auf Anforderung sind den beteiligten Behörden ebenfalls Kopien zur Verfügung zu stellen.
- 5 Dieser Bescheid darf nur vollständig vervielfältigt werden. Eine auszugsweise Veröffentlichung bedarf der Zustimmung des Deutschen Instituts für Bautechnik. Texte und Zeichnungen von Werbeschriften dürfen diesem Bescheid nicht widersprechen, Übersetzungen müssen den Hinweis "Vom Deutschen Institut für Bautechnik nicht geprüfte Übersetzung der deutschen Originalfassung" enthalten.
- 6 Dieser Bescheid wird widerruflich erteilt. Die Bestimmungen können nachträglich ergänzt und geändert werden, insbesondere, wenn neue technische Erkenntnisse dies erfordern.
- 7 Dieser Bescheid bezieht sich auf die von dem Antragsteller gemachten Angaben und vorgelegten Dokumente. Eine Änderung dieser Grundlagen wird von diesem Bescheid nicht erfasst und ist dem Deutschen Institut für Bautechnik unverzüglich offenzulegen.

## II BESONDERE BESTIMMUNGEN

### 1 Regelungsgegenstand und Verwendungs- bzw. Anwendungsbereich

Regelungsgegenstand sind die Einrichtungen zur Staubreduktion (Staubabscheider) "Zumikron", "Zumikron Basic", "Zumikron Outdoor DW", "Zumikron Outdoor Top" und "Zumikron Ceramic" zur Verwendung in Abgasanlagen von Feuerungsanlagen. Die Einrichtungen zur Staubreduktion (Staubabscheider) bestehen aus dem Abscheidemodul und einer externen Steuereinheit zur Erzeugung der Hochspannung. Sie sind dazu bestimmt nachträglich in oder auf vorhandene Schornsteine aus metallischen Baustoffen oder mit metallischen oder keramischen Innenschalen sowie gemauerten Schornsteine eingebaut zu werden. Sie können ein Bestandteil von neu errichteten Abgasanlagen vergleichbarer Bauart sein. Die Einrichtungen zur Staubreduktion (Staubabscheider) dürfen in an und auf trocken betriebene Schornsteine oder deren Verbindungsstücke (T-Stück) eingebaut werden. An die Schornsteine dürfen in Verbindung mit dem "Zumikron", "Zumikron Basic", "Zumikron Outdoor DW", "Zumikron Outdoor Top" oder "Zumikron Ceramic" nur geschlossen betriebene Feuerstätten bis 100 kW Nennwärmeleistung für den Brennstoff naturbelassenes Holz angeschlossen werden.

Als naturbelassenes Holz gelten Holz und Presslinge aus Holz, die chemisch unbehandelt sind.

Der Einrichtung zur Staubreduktion (Staubabscheider) weist eine elektrostatische Wirkungsweise auf. Die Ableitung der Abgase erfolgt durch thermischen Auftrieb mit Abgastemperaturen bis T400. Die Dichtheitsklasse N1 wird mit Ausnahme der im Außenbereich eingesetzten Produkte "Zumikron Outdoor DW" und "Zumikron Outdoor Top" erfüllt. Der Abstand zu brennbaren Baustoffen beträgt für das Abscheidemodul mindestens 40 cm.

Durch den Einbau der Einrichtung zur Staubreduktion (Staubabscheider) kann bei bestimmungsgemäßem Betrieb der Feuerstätte von einer wesentlichen Reduzierung der Staubpartikel im Abgas ausgegangen werden. Nach einem Rußbrand im Schornstein ist der Staubabscheider zu überprüfen; sofern er nicht mehr funktionsfähig ist, ist er auszutauschen.

### 2 Bestimmungen für die Bauprodukte

#### 2.1 Eigenschaften und Zusammensetzung

Die Einrichtungen zur Staubreduktion (Staubabscheider) besteht aus einer externen Steuereinheit zur Erzeugung einer Hochspannung und dem Abscheidemodul.

Das Abscheidemodul (Filtereinsatz) des "Zumikron" besteht seinerseits aus der Ionisationselektrode, dem Thermofühler, der Druckklappe, dem Flachlüfter und der Abdeckhaube. Zur Luftzuführung kann ein Aluflexschlauch verwendet werden.

Das Abscheidemodul (Filtereinsatz) des "Zumikron Basic", "Zumikron Outdoor DW" und Zumikron Outdoor Top" besteht seinerseits aus der Ionisationselektrode, dem Thermofühler, der Abdeckhaube.

Das Abscheidemodul (Filtereinsatz) des "Zumikron Ceramic besteht aus der Ionisationselektrode, dem Thermofühler, der Abdeckhaube und einer Reinigungsverschlusstüre.

Die Einrichtungen zur Staubreduktion (Staubabscheider) entsprechen mit ihrer Abdeckung der Schutzklasse nach DIN EN 60529<sup>1</sup> gemäß Tabelle 1 und können auch außen an Gebäuden eingesetzt werden.

<sup>1</sup> DIN EN 60529  
(VDE 0470-1):2000-09 Schutzarten durch Gehäuse

Tabelle 1: Zuordnung der Schutzklassen nach DIN EN 60529<sup>1</sup>

Lfd. Nr.	Einrichtungen zur Staubreduktion (Staubabscheider)	Schutzklasse
1	Zumikron	IP23
2	Zumikron Basic	IP23
3	Zumikron Outdoor DW	IP54
4	Zumikron Outdoor Top	IP54
5	Zumikron Ceramic	IP54

Die wesentlichen Bauteile der Einrichtungen zur Staubreduktion (Staubabscheider) sind in Anlagen 1 bis 8 dargestellt.

### 2.1.1 Ionisationselektrode

Die Elektroden gemäß Tabelle 2 bestehen aus 0,6-1,0 mm ausgestanzten Federstahl. Die Formgebung der Elektroden ist beim DIBt hinterlegt.

Tabelle 2: Zuordnung Baulänge und Leistung der unterschiedlichen Elektroden

Baulänge der Elektrode in [mm]	Leistung der Feuerstätte(n) bis [kW]
230	50
306	50
900	100

### 2.1.2 Thermofühler

Der Temperaturfühler vom Typ Pt1000 nach DIN EN 60751<sup>2</sup> ist neben der Elektrode angeordnet und schaltet die Einrichtungen zur Staubreduktion (Staubabscheider) bei einer festgelegten Starttemperatur (werkseitig zwischen 40 °C bis 50 °C voreingestellt) über über ein Startsignal der Feuerungsstätte ein und bei geringeren Temperaturen wieder aus.

### 2.1.3 Druckklappe (nur beim "Zumikron")

Die Baugruppe Druckklappe hat die Aufgabe, die Dichtheit des Systems sicherzustellen. Sie besteht aus einem Deckel und einem Hubmagnet. Sofern die Einrichtung zur Staubreduktion (Staubabscheider) nicht in Betrieb ist oder die vorgesehene Thermosicherung auslöst, wird die Zuluftöffnung der Einrichtung zur Staubreduktion (Staubabscheider) durch den vom Hubmagneten bewegten Deckel verschlossen. Eine auf der Druckklappe aufgebrachte intumeszierende Schicht gemäß Tabelle 3, schäumt zusätzlich zum mechanischen Verschluss der Zuluftöffnung, bei unplanmäßigen Temperaturerhöhungen (z. B. Rußbrand) so auf, dass ein Abgasaustritt verhindert wird.

Tabelle 3: Zuordnung der Produkte für die intumeszierende Schicht

Bezeichnung	CE-Leistungserklärung /Datum	Verwendbarkeitsnachweis
Promaseal-GT-Platte oder	0761-CPR-18/0204-2018/8	ETA-18/0204
Promaseal-PL (hart)		Z-19.11-1054

### 2.1.4 Abdeckhaube

Die Abdeckhaube des Filtereinsatzes besteht aus nichtrostendem Stahlblech.

<sup>2</sup> DIN EN 60751:2009-05 Industrielle Platin-Widerstandsthermometer und Platin-Temperatur Sensoren (IEC 60751:2008); Deutsche Fassung EN 60751:2008

### 2.1.5 Steuereinheit

In der Steuereinheit erzeugt ein Hochspannungstransformator die zur Ionisation erforderliche Hochspannung. Die Hochspannung wird über ein Hochspannungskabel der Elektrode zugeführt. In der Steuereinheit befindet sich auch die dazugehörige Schaltelektronik. Die Steuereinheit selbst entspricht der Schutzklasse IP 65<sup>1</sup>.

### 2.1.6 Flachlüfter (nur beim "Zumikron")

Ein als "Flachlüfter" bezeichneter Axiallüfter fördert die Spülluft von außen (in der Regel vom Aufstellraum) über den Abscheider in die Abgasanlage.

### 2.1.7 Aluflexschlauch (nur beim "Zumikron" sofern erforderlich)

Der Durchmesser des Aluflexschlauches beträgt mindestens 8 cm. Dieser darf nicht durch die Einbausituation oder Änderung verändert werden.

### 2.1.8 Schornsteinreinigungsverschluss zur Aufnahme der Einrichtung zur Staubreduktion (Staubabscheider) vom Typ "Zumikron Ceramic"

Der Schornsteinreinigungsverschluss besteht aus Rahmen, Türblatt, Dichtung, Einlegekasten, Wärmedämmung, Verriegelung und zylinderförmigen Einbauelementen versehen, in bzw. an denen die Komponenten der Einrichtung zur Staubreduktion (Staubabscheider) "Zumikron Ceramic" eingebaut werden (siehe Anlagen 5 bis 7); er ist gegen Korrosion geschützt.

Der Rahmen (Zarge) ist aus einem 1,25 mm dicken verzinkten Stahlblech DX51 D+Z nach DIN EN 10346<sup>3</sup> oder aus einem 1,0 mm dicken nichtrostenden Stahlblech der Werkstoff-Nr. 1.4571 bzw. 1.4301 DIN EN 10088-2<sup>4</sup> hergestellt. Er enthält die zum Einbau im Mauerwerk bzw. Formstück erforderlichen Laschen und die zur Aufnahme und Verriegelung des Türblattes erforderlichen Beschläge. Abmessungen und Einzelheiten der Formgebung müssen den Angaben der Anlagen 5 bis 7 entsprechen.

Das Türblatt ist aus einem 1,25 mm dicken verzinkten Stahlblech DX51 D+Z nach DIN EN 10346<sup>3</sup> oder aus einem 1,0 mm dicken nichtrostenden Stahlblech der Werkstoff-Nr. 1.4571 bzw. 1.4301 nach DIN EN 10088-2<sup>4</sup> hergestellt. Es ist mit zwei Scharnieren am Rahmen befestigt. Abmessungen und Einzelheiten der Formgebung müssen den Angaben der Anlagen 5 bis 7 entsprechen.

Die Verriegelung des Türblattes mit dem Rahmen erfolgt durch einen Vierkantverschluss mit Vorreiber, der am Türblatt angebracht ist.

Die Wärmedämmung besteht aus einer 30 mm dicken Mineralfaserplatte aus Steinwolle mit der Bezeichnung Promat-Promapyr-T, die am Türblatt zusammen mit dem Einlegekasten mittels zwei oder vier Schrauben oder Nieten befestigt ist.

Die Rohdichte der Promat-Promapyr-T Platte muss zwischen 160 kg/m<sup>3</sup> und 220 kg/m<sup>3</sup> liegen.

Die Dichtung besteht aus einer 2,0 mm dicken Alu-Silikat-Platte, die auf der Innenseite des Türblattes durch den Einlegekasten festgeklemmt ist.

Der Einlegekasten besteht ebenfalls aus einem 1,25 mm dicken verzinkten Stahlblech DX51 D+Z nach DIN EN 10346<sup>3</sup> oder aus einem 1,0 mm dicken nichtrostenden Stahlblech der Werkstoff-Nr. 1.4571 bzw. 1.4301 nach DIN EN 10088-2<sup>4</sup>.

3	DIN EN 10346:2015-10	Kontinuierlich schmelztauchveredelte Flacherzeugnisse aus Stahl zum Kaltumformen - Technische Lieferbedingungen; Deutsche Fassung EN 10346:2015
4	DIN EN 10088-2:2014-12	Nichtrostende Stähle - Teil 2: Technische Lieferbedingungen für Blech und Band aus korrosionsbeständigen Stählen für allgemeine Verwendung; Deutsche Fassung EN 10088-2:2014

Im Übrigen muss der Schornsteinreinigungsverschluss hinsichtlich Konstruktion, Maße, Gewicht, Verschleißfestigkeit, Schlagfestigkeit, Dichtheit und der feuerhemmenden Eigenschaften den Prüfbericht Nr. 217301 vom 16.4.2021 der Versuchsanstalt für Stahl, Holz und Steine (KIT) mit den Ergebnissen der erneuten Erstprüfung entsprechen.

## **2.2 Herstellung und Kennzeichnung**

### **2.2.1 Herstellung**

Die Bauteile der Einrichtung zur Staubreduktion (Staubabscheider) sind werkmäßig herzustellen.

### **2.2.2 Kennzeichnung**

Jede Einrichtung zur Staubreduktion (Staubabscheider) muss auf seiner Außenwandung, auf dem Beipackzettel, auf der Verpackung oder dem Lieferschein vom Hersteller mit dem Übereinstimmungszeichen (Ü-Zeichen) nach den Übereinstimmungszeichenverordnungen der Länder gekennzeichnet werden. Die Kennzeichnung darf nur erfolgen, wenn die Voraussetzungen nach Abschnitt 2.3 erfüllt sind.

### **2.2.3 Montage- und Betriebsanleitung**

Der Hersteller der Einrichtung zur Staubreduktion (Staubabscheider) muss eine Montage- und Betriebsanleitung erstellen und jedem Anwender zur Verfügung stellen.

## **2.3 Übereinstimmungsbestätigung**

### **2.3.1 Allgemeines**

Die Bestätigung der Übereinstimmung des Bauprodukts mit den Bestimmungen der von dem Bescheid erfassten allgemeinen bauaufsichtlichen Zulassung muss für jedes Herstellwerk mit einer Übereinstimmungserklärung auf der Grundlage einer werkseigenen Produktionskontrolle und einer regelmäßigen Fremdüberwachung einschließlich einer Erstprüfung des Staubabscheiders nach Maßgabe der folgenden Bestimmungen erfolgen.

Für die Erteilung des Übereinstimmungszertifikats und die Fremdüberwachung einschließlich der dabei durchzuführenden Produktprüfungen hat der Hersteller des Bauprodukts eine für Bauteile von Abgasanlagen anerkannte Zertifizierungsstelle sowie eine hierfür anerkannte Überwachungsstelle einzuschalten.

Die Übereinstimmungserklärung hat der Hersteller durch Kennzeichnung des Bauprodukts mit dem Übereinstimmungszeichen (Ü-Zeichen) unter Hinweis auf den Verwendungszweck abzugeben.

Dem Deutschen Institut für Bautechnik und der obersten Bauaufsichtsbehörde des Landes in dem das Herstellwerk liegt, ist von der Zertifizierungsstelle eine Kopie des von ihr erteilten Übereinstimmungszertifikats zur Kenntnis zu geben.

### **2.3.2 Werkseigene Produktionskontrolle**

In jedem Herstellwerk ist eine werkseigene Produktionskontrolle einzurichten und durchzuführen. Unter werkseigener Produktionskontrolle wird die vom Hersteller vorzunehmende kontinuierliche Überwachung der Produktion verstanden, mit der dieser sicherstellt, dass die von ihm hergestellten Bauprodukte den Bestimmungen der von diesem Bescheid erfassten allgemeinen bauaufsichtlichen Zulassung entsprechen.

Tabelle 4: Werkseigene Produktionskontrolle

Absch.	Bauteil	Eigenschaft	Häufigkeit	Grundlage
2.1	Einrichtung zur Staubreduktion (Staubabscheider)	Dichtigkeit	bei jedem 20. Staubabscheider einer Fertigungseinheit	Druckklasse N1 nach DIN EN 1859 <sup>5</sup> Abschnitt 4.4 (Nicht für "Zumikron Outdoor DW" und "Zumikron Outdoor Top")
		CE-Kennzeichnung		EMV-Richtlinie
		Schutzleiterwiderstand Spannungsfestigkeit Funktionsprüfung		DIN EN 50106 <sup>6</sup>
2.1.1	Ionisationselektrode	Maße Material	bei jeder Lieferung	Lieferdaten
2.1.2	Thermofühler	CE-Kennzeichnung Temperaturschaltpunkte		DIN EN 60751 <sup>2</sup> Lieferdaten
2.1.3	Abdeckhaube	Nichtrostender Stahl		Lieferdaten
2.1.5	Schornsteinreinigungsverschluss	Maße Materialien		Lieferdaten und Abschnitt 2.1.5 sowie Anlagen 5 bis 7

Die Ergebnisse der werkseigenen Produktionskontrolle sind aufzuzeichnen und auszuwerten. Die Aufzeichnungen müssen mindestens folgende Angaben enthalten:

- Bezeichnung des Bauprodukts bzw. der Ausgangsmaterialien und der Bestandteile gemäß Tabelle 2
- Art der Kontrolle oder Prüfungen
- Datum der Herstellung und der Prüfung des Bauprodukts bzw. des Ausgangsmaterials oder Bestandteile
- Ergebnis der Kontrollen und Prüfungen und soweit zutreffend Vergleich mit den Anforderungen
- Unterschrift des für die werkseigene Produktionskontrolle verantwortlichen

Die Aufzeichnungen sind mindestens 5 Jahre aufzubewahren und der für die Fremdüberwachung eingeschalteten Überwachungsstelle vorzulegen. Sie sind dem Deutschen Institut für Bautechnik und der zuständigen obersten Bauaufsichtsbehörde auf Verlangen vorzulegen.

Bei ungenügendem Prüfergebnis sind dem Hersteller unverzüglich die erforderlichen Maßnahmen zur Abstellung des Mangels zu treffen. Bauprodukte die den Anforderungen nicht entsprechen, sind so handzuhaben, dass Verwechslungen mit übereinstimmenden ausgeschlossen werden. Nach Abstellung des Mangels sind – sobald technisch möglich und zum Nachweis der Mängelbeseitigung erforderlich – die betreffende Prüfung unverzüglich zu wiederholen.

<sup>5</sup> DIN EN 1859:2013-07 Abgasanlagen - Metall-Abgasanlagen - Prüfverfahren; Deutsche Fassung EN 1859:2009+A1:2013

<sup>6</sup> DIN EN 50106:2009-05  
VDE 0700-500:2009-05 Sicherheit elektrischer Geräte für den Hausgebrauch und ähnliche Zwecke - Besondere Regeln für Stückprüfungen von Geräten im Anwendungsbereich der EN 60335-1; Deutsche Fassung EN 50106:2008



### 2.3.3 Fremdüberwachung

In jedem Herstellwerk ist die werkseigene Produktionskontrolle durch eine Fremdüberwachung regelmäßig zu überprüfen mindestens jedoch zweimal jährlich.

Im Rahmen der Fremdüberwachung ist eine Erstprüfung des Staubabscheiders durchzuführen und es sind Stichproben hinsichtlich der folgenden Anforderungen durchzuführen.

Tabelle 5: Fremdüberwachung

Absch.	Bauteil	Eigenschaft	Häufigkeit	Grundlage
2.1	Einrichtung zur Staubreduktion (Staubabscheider)	Dichtigkeit	zweimal jährlich	Druckklasse N1 nach DIN EN 1859 <sup>5</sup> Abschnitt 4.4 (Nicht für "Airjekt 1 Outdoor DW" und "Airjekt 1 Outdoor Top")
		Schutzleiterwiderstand Spannungsfestigkeit Funktionsprüfung		DIN EN 50106 <sup>6</sup>
2.1.1	Ionisationselektrode	Maße Material		Lieferdaten
2.1.2	Thermofühler	CE-Kennzeichnung Temperaturschaltpunkte		DIN EN 60751 <sup>2</sup> und Lieferdaten
2.1.3	Abdeckhaube	Nichtrostender Stahl		Lieferdaten
2.1.5	Schornsteinreinigungsverschluss	Maße Materialien	Lieferdaten und Abschnitt 2.1.5 sowie Anlagen 5 bis 7	

Die Ergebnisse der Zertifizierung und Fremdüberwachung sind mindestens fünf Jahre aufzubewahren. Sie sind von der Zertifizierungsstelle bzw. der Überwachungsstelle dem Deutschen Institut für Bautechnik und der zuständigen obersten Bauaufsichtsbehörde auf Verlangen vorzulegen.

## 3 Bestimmungen für Planung, Bemessung und Ausführung

### 3.1 Planung

Für die mit Einrichtungen zur Staubreduktion (Staubabscheider) ausgerüsteten Schornsteine gelten die baurechtlichen Vorschriften der Länder soweit nachstehend nichts Zusätzliches bestimmt ist.

#### 3.1.1 Vorbereitende Maßnahmen

Vor der Installation einer Einrichtung zur Staubreduktion (Staubabscheider) ist Folgendes zu beachten:

- Die angeschlossene raumluftabhängige und geschlossen betriebene Feuerstätte bis 100 kW für den Brennstoff Holz muss einer der nachfolgenden Spezifikationen entsprechen:
  - Raumheizer nach DIN EN 13240 und deren Vorgängernormen,
  - Speichereinzelfeuerstätten nach DIN EN 15250 und deren Vorgängernormen,
  - Herde, Heizungsherde nach DIN EN 12815 und deren Vorgängernormen,
  - Kamineinsätze nach DIN EN 13229 und deren Vorgängernormen,
  - Heizkessel nach DIN EN 303-5 und deren Vorgängernormen,



- Pelletfeuerstätten nach DIN EN 14785,
- Feuerstätten, nach den Fachregeln des Ofen- und Luftheizungsbaus (TR-OL 2017), Feuerstätten mit allgemeiner bauaufsichtlicher Zulassung und
- noch intakte, funktionsfähige Feuerstätten, die mit den zuvor genannten vergleichbar sind und die den jeweils bei der Errichtung geltenden Vorschriften entsprochen haben.
- Für den raumluftunabhängigen Betrieb sind nur dafür allgemein bauaufsichtlich zugelassene Feuerstätten verwendbar.
- Vor der Nachrüstung der Kleinf Feuerungsanlage mit einer Einrichtung zur Staubreduktion (Staubabscheider) ist die Funktions- und die Betriebssicherheit der Feuerungsanlage durch den zuständigen Schornsteinfeger (Bezirksschornsteinfegermeister) zu überprüfen. Insbesondere muss die Anlage in einem technisch einwandfreien Zustand sein.
- Die Abscheidestrecke muss aus metallischen, keramischen oder gemauerten Baustoffen bestehen und sollte mindestens 0,5 m lang sein.
- Die Zugänglichkeit des Filters muss gewährleistet sein.
- Sofern eine direkte Zugänglichkeit zu der Einrichtung zur Staubreduktion (Staubabscheider) z. B. bei Kamineinsätzen oder Kachelöfen nicht gegeben ist, muss eine mindestens 20 cm x 30 cm große Reinigungsöffnung vorgesehen werden.
- Für den Ein- und Ausbau der Einrichtung zur Staubreduktion (Staubabscheider) muss ausreichend Arbeitsraum vorhanden sein, d. h. die Bewegungsfreiheit nach hinten, quer zur Abgasrohrachse, muss bis  $\varnothing$  180 mm mindestens 150 mm und bei  $\varnothing$  180 mm bis  $\varnothing$  250 mm mindestens 200 mm betragen.
- Die Leitungsabschnitte vor und nach der Einrichtung zur Staubreduktion (Staubabscheider) müssen vor dem Abscheider mind.  $1 \times \varnothing$  und nach dem Abscheider mind.  $1 \times \varnothing$  betragen und in diesem Bereich keine Querschnitts- oder Richtungsänderungen, insbesondere auch keine sonstigen querschnittsverengenden Einbauten, aufweisen.
- Der Staubfilter ist für Abgasrohre mit einer lichten Weite von 130 mm bis 250 mm geeignet.

### 3.1.2 Installation des Staubabscheiders

Zusätzlich zu den Sicherheits- und Installationshinweisen des Herstellers ist Folgendes zu beachten:

- Der Einsatz der Einrichtung zur Staubreduktion (Staubabscheider) ist in waagerechten, senkrechten und schräg verlaufenden Abgasführungen möglich, jedoch darf der Staubabscheider der Varianten I und II selbst nie nach unten hängend installiert werden.
- Die Einrichtung zur Staubreduktion (Staubabscheider) ist so in der Abgasanlage anzuordnen, dass keine Belästigungen der Nutzer auftreten können; insbesondere ist auf störende Betriebsgeräusche zu achten.
- Wird der Einrichtung zur Staubreduktion (Staubabscheider) "Zumikron" Luft über einen Aluflexschlauch zugeführt, darf die Entfernung zwischen dem Staubabscheider und der Steuerbox maximal 2,75 m und mit einem zusätzlichem Kabelsatz maximal 20 m betragen.
- Der Luftzuführungsschlauch muss nach der Einrichtung zur Staubreduktion (Staubabscheider) 80 cm freihängend angeordnet sein; d.h. er darf in diesem Bereich weder geklemmt noch eingemauert werden.
- Die vom Lüfter angesaugte Spülluft darf nicht aus einer Nasszelle angesaugt werden.
- Die Umgebungsluft der Steuereinheit darf 50 °C nicht überschreiten.

### 3.2 Bemessung

Vor der Nachrüstung der Kleinf Feuerungsanlage mit einer Einrichtung zur Staubreduktion (Staubabscheider) ist die feuerungstechnische Bemessung der Kleinf Feuerungsanlage durch den zuständigen Schornsteinfeger (Bezirksschornsteinfegermeister) zu überprüfen. Dabei ist der Strömungswiderstand der Einrichtung zur Staubreduktion (Staubabscheider) ohne Staubbelastung vernachlässigbar; die feuerungstechnische Bemessung der Kleinf Feuerungsanlage ist mit eingebauter Einrichtung zur Staubreduktion (Staubabscheider) und der maximal möglichen Staubbelastungsdicke von 10 mm (z. B. bei Ø 180 ergäbe dies einen freien Querschnitt von Ø 160) durchzuführen. Die Berechnung ist für eine trockene Betriebsweise auszulegen, da bei Feuchtebetrieb Kurzschlüsse in der Einrichtung zur Staubreduktion (Staubabscheider) und mögliche Aufkonzentrationen von Schadstoffen und damit eine erhöhte Korrosionsneigung nicht ausgeschlossen werden können. Ein Einsatz der Einrichtung zur Staubreduktion (Staubabscheider) soll nur bei Sicherstellung optimaler Verbrennung (minimale C-Werte, geringer Anteil unverbranntes Material) erfolgen.

### 3.3 Bestimmungen für die Ausführung

Der Einbau der Einrichtung zur Staubreduktion (Staubabscheider) in, an oder auf einen vorhandenen Schornstein bzw. die Einbindung in, an oder auf eine geplante Abgasanlage muss entsprechend der Montageanleitung des Herstellers erfolgen. Für die Ausführung der Abgasanlage gilt in Anlehnung auch DIN V 18160-17, sofern für bestimmte Ausführungen keine entsprechenden Aussagen in der Montageanleitung getroffen sind. Je nach Art der vorhandenen Feuerungsanlage ist zu überprüfen, ob und welche der nachfolgenden Installationsarten umsetzbar ist.

#### 3.3.1 Variante I: Montage am Gebäude (Zumikron Outdoor DW)

Für die Montage des Abscheiders am Gebäude ist ein vorgefertigtes Anschlussstück (siehe Anlage 11), passend für das jeweilige Schornsteinsystem, einzusetzen. Das Gehäuse der Regelung kann im Gebäude oder in einem Schutzschrank der Schutzklasse IP65<sup>1</sup> (optionales Zubehör) im Außenraum montiert werden. Für den Netzanschluss im Außenbereich ist eine für den Außenbereich zugelassene Steckdose zu verwenden. Das Kabel muss für den Außeneinsatz geeignet sein oder ist durch geeignete Maßnahmen vor Witterung zu schützen.

#### 3.3.2 Variante II: Montage über Dach bzw. an der Mündung (Zumikron Outdoor Top und Zumikron Outdoor DW)

Für die Montage des Abscheiders über Dach bzw. an der Mündung sind ebenfalls die im Abschnitt 3.3.1 beschriebenen Anschlussstücke (siehe Anlage 11) auf, an oder in den Schornstein zu setzen. Ggf. ist ein Adapterstück für den Schornsteinkopf zu verwenden. Das Gehäuse mit der Regelung kann im Gebäude oder in einem Schutzschrank der Schutzklasse IP65<sup>1</sup> (optionales Zubehör) im Außenraum montiert werden. Für den Netzanschluss im Außenbereich ist eine für den Außenbereich zugelassene Steckdose zu verwenden. Das Kabel muss für den Außeneinsatz geeignet sein oder ist durch geeignete Maßnahmen vor Witterung zu schützen. Als Verlängerung der Abscheidestrecke kann gegebenenfalls eine Verlängerung mit weiteren Schornsteinelementen hergestellt werden.

#### 3.3.3 Variante III: Montage im Verbindungsstück (Zumikron und Zumikron Basic)

Für die Montage des Abscheiders im Verbindungsstück können zwei Anschlussstücke verwendet werden:

- a) T-Stück (siehe Anlage 9): Bei der Montage wird ein Teil des Verbindungsstücks durch ein T-Stück ersetzt. Die Verbindung zum vorhandenen Abgassystem ist durch Klemmbänder oder durch ein zum Abgassystem passendes T-Stück herzustellen.

b) Sattelstück (siehe Anlage 10): Im Verbindungsstück ist eine Öffnung zum Einführen der Elektrode und deren Halterung herzustellen, die danach vom Sattelstück komplett umschlossen werden muss. Auf ausreichenden Abstand von Wandung zu Elektrode/ Elektrodenhalterung ist zu achten (umlaufend min. 40mm). Das Sattelstück ist über Klemmen fest mit dem vorhandenen Abgasrohr zu verbinden.

### 3.3.4 Variante IV: Montage in die Verkleidung eines Kamineinsatzes (Zumikron, Zumikron Basic und Zumikron Ceramic)

Bei der Montage in der Verkleidung eines Kamineinsatzes sind entsprechende Reinigungsöffnungen in der Verkleidung des Kamineinsatzes und Zugangsbauteile in der Verbindungsleitung vorzusehen.

Für diese Montage der Einrichtung zur Staubreduktion (Staubabscheider) sind ebenfalls die im Abschnitt 3.3.3 genannten Anschlussstücke verwendbar. Zusätzlich muss für den "Zumikron" ein Aluflexschlauch von der Abdeckhaube zur Außenwandung geführt werden, über den die Luft aus dem Aufstellraum zur Einrichtung zur Staubreduktion (Staubabscheider) zugeführt werden kann. Der Einbau in Bereiche, die zum Brennraum bzw. zur direkten Warmluftführung der Feuerstätte gehören, ist dabei nicht zulässig.

### 3.3.5 Variante V: Montage im Gebäude entlang des senkrechten Teils der Abgasanlage (Zumikron, Zumikron Basic und Zumikron Ceramic)

Bei der Montage der Einrichtungen zur Staubreduktion (Staubabscheider) entlang des senkrechten Teils der Abgasanlage darf

- 1.) der "Zumikron" und "Zumikron Basic" in T-Stücken (s. Anlage 8) angeordnet werden. Hierbei sind die Außenschalen (Schächte) mit Schornsteinreinigungsverschlüsse zu verschließen. Die erforderlichen Schornsteinreinigungsverschlüsse in den Außenschalen (Schächten) müssen hinsichtlich der Eigenschaften und Zusammensetzung, der Herstellung und Kennzeichnung sowie des Übereinstimmungsnachweises den allgemeinen bauaufsichtlichen Prüfzeugnissen für Schornsteinreinigungsverschlüsse entsprechen und das Übereinstimmungszeichen tragen und zusätzlich zu den Reinigungsverschlüssen der Innenschale eingesetzt werden.
- 2.) der "Zumikron Ceramic" als Schornsteinreinigungsverschluss (s. Anlagen 5 bis 7) eingesetzt werden. Er ist gemäß den Anforderungen aus den Prüfgrundsätzen für Schornsteinreinigungsverschlüsse geprüft. Die baurechtlichen Anforderungen an Schornsteinreinigungsverschlüsse werden dadurch für den "Zumikron Ceramic" in Verbindung mit Schornsteinreinigungsverschluss zur Aufnahme der Einrichtung zur Staubreduktion (Staubabscheider) vom Typ "Zumikron Ceramic" gemäß Abschnitt 2.1.8 erfüllt.

## 3.4 Übereinstimmungserklärung des Ausführenden

Die bauausführende Firma, die die Abgasanlage errichtet hat, muss eine Bestätigung der Übereinstimmung der Bauart mit dieser allgemeinen Bauartgenehmigung abgeben (s. § 16a, Abs. 5 i. V. mit § 21 Abs 2 MBO)<sup>8</sup>.

Der Ausführende, der die Nachrüstung einer vorhandenen Abgasanlage bzw. die Erstausrüstung einer Abgasanlage mit einem Staubabscheider nach dieser allgemeinen Bauartgenehmigung ausgeführt hat, muss gegenüber dem Auftraggeber eine schriftliche Übereinstimmungserklärung ausstellen, mit der er bescheinigt, dass bei der Ausführung der Anlage den Bestimmungen dieser allgemeinen Bauartgenehmigung eingehalten werden. Er hat in Abhängigkeit der jeweils verwendeten Bauelemente die Abgasanlagenkennzeichnung zu überprüfen.

<sup>8</sup> Nach Landesrecht

## 4 Bestimmungen für Nutzung, Unterhalt und Wartung

### 4.1 Regeln für das optimierte Verbrennen von Holz

Partikelemissionen von konventionellen Stückholzöfen können im Bereich von 20 mg/m<sup>3</sup> bis 5000 mg/m<sup>3</sup> liegen; damit liegt zwischen optimaler und sehr schlechter Betriebsweise ein Unterschied in den Staubemissionen von mehr als einen Faktor 100. Deshalb ist es besonders wichtig bestimmte Regeln beim Verbrennen von Holz zu beachten. Zusätzlich zu den Anweisungen des Herstellers und den Hinweisen des Schornsteinfegermeisters sind grundsätzlich folgende Regeln einzuhalten:

- Brennstoff Scheitholz mit begrenztem Feuchtegehalt (12 % - 20 % ideal)
- Die maximale Brennstoffmenge nach Vorgabe des Feuerstättenherstellers ist beim Nachlegen einzuhalten
- Holz von oben anzünden
- Befüllen und Nachlegen von kleinen Holzmengen in möglichst kurzen Abständen
- Stellung der Luftklappe in der Anheizphase möglichst offen; Luftmangel bei der Verbrennung durch vorzeitiges Schließen der Luftklappe vermeiden
- Staubabscheider bereits in der Anheizphase einschalten
- Außer naturbelassenes Scheitholz dürfen keine anderen Stoffe (z. B. Abfall) verbrannt werden.

### 4.2 Betrieb und Reinigung

Die Einrichtung zur Staubreduktion (Staubabscheider) und die Abgasanlage sind je nach Verschmutzungsgrad regelmäßig zu reinigen. Sofern trotz hohem Nutzungsgrad der Feuerungsanlage keine nennenswerten Störungen zu erkennen sind (Status Anzeige), soll der Staubabscheider und die Abgasanlage mindestens 4 mal jährlich überprüft und ggf. gereinigt werden. Auch bei niedrigem Nutzungsgrad ist der Staubabscheider mindestens einmal jährlich auf Verschmutzungen zu überprüfen und sofern erforderlich zu reinigen.

Vor der Reinigung der Abgasanlage ist der Netzschalter auszuschalten und eine Entladungszeit von mindestens einer Minute abzuwarten. Der Staubabscheider muss ausgebaut und ein Blinddeckel bzw. eine geschlossene Reinigungsverschlussstüre montiert werden. Danach erfolgt die Reinigung entsprechend den Hinweisen des Antragstellers.

Die Reinigung und Entsorgung der Ablagerungen (Asche u. Stäube) ist wegen der Kontamination mit gesundheitsschädlichen organischen Stoffen mit großer Sorgfalt und geeigneten Schutzmaßnahmen vorzunehmen.

Der Antragsteller hat in seiner Betriebsanleitung die für die Inbetriebnahme, Inspektion, Wartung, Reinigung, sowie Überprüfung der Funktion des Staubabscheiders notwendigen Angaben, insbesondere im Hinblick auf die Sicherheit darzustellen.

### 4.3 Beschriftung

Die mit der Einrichtung zur Staubreduktion (Staubabscheider) ausgeführte Feuerungsanlage ist für Anwendungen entsprechend im unteren sichtbaren Bereich der Abgasanlage mit einem Schild zu beschriften. Für Anwendungen entlang des senkrechten Teils der Abgasanlage bzw. über Dach oder an der Mündung ist im unteren sichtbaren Bereich und zusätzlich an der Einrichtung zur Staubreduktion (Staubabscheider) bzw. an der Mündung ist die Abgasanlage mit einem dauerhaft lesbaren Schild zu beschriften. Das Schild muss mindestens folgende Angaben aufweisen:

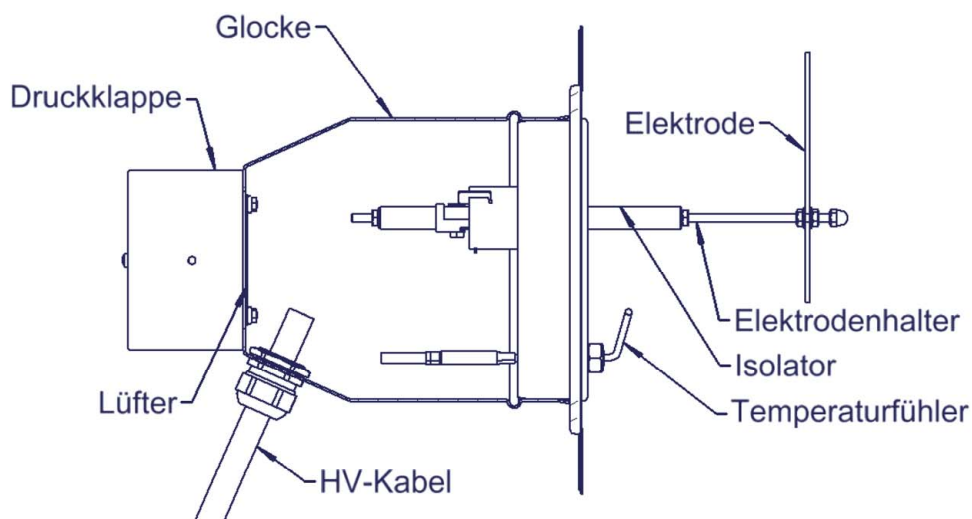
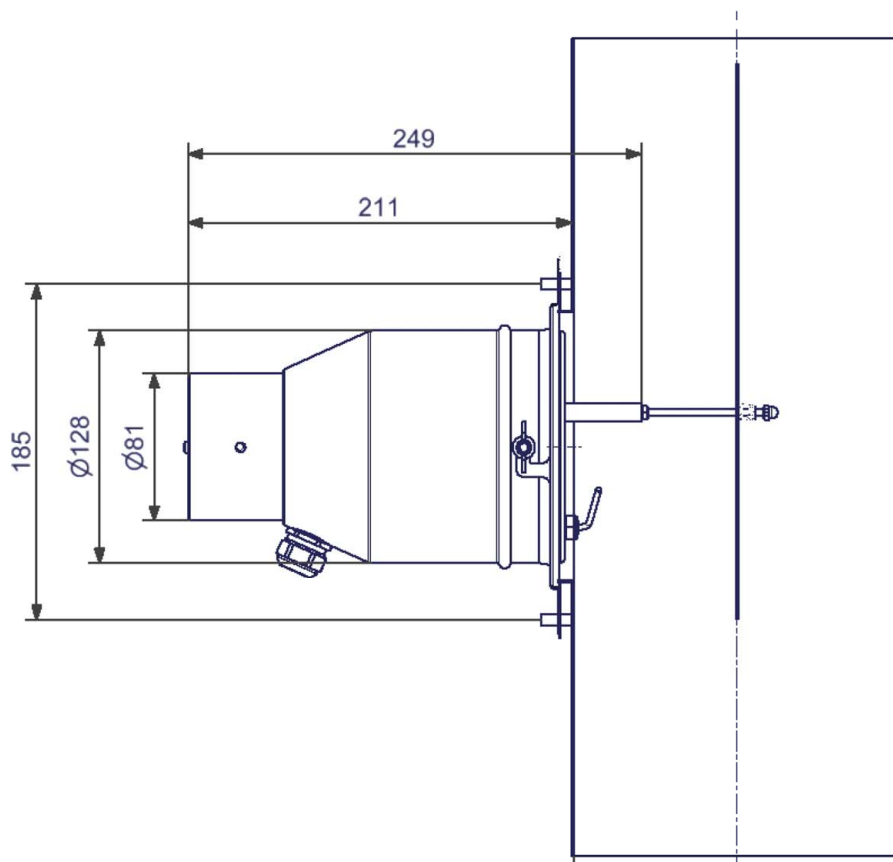
**Abgasanlage mit Einrichtung zur Staubreduktion (Staubabscheider)**

nach der allgemeinen bauaufsichtlichen Zulassung/allgemeine Bauartgenehmigung  
Nr. Z-7.4-3545

- Bezeichnung der Einrichtung zur Staubreduktion (Staubabscheiders)
- Einfachbelegung
- Mehrfachbelegung
- Hand- oder automatisch beschickte raumluftabhängige oder raumluftunabhängige Feuerstätte
- Feuerstätte mit geschlossenem Feuerraum
- Feuerstätte bis 100 kW
- Brennstoff unbehandeltes Holz
- Abgastemperatur max. T400
- Unterdruckbetrieb

Ronny Schmidt  
Referatsleiter

Beglaubigt  
Hajdel

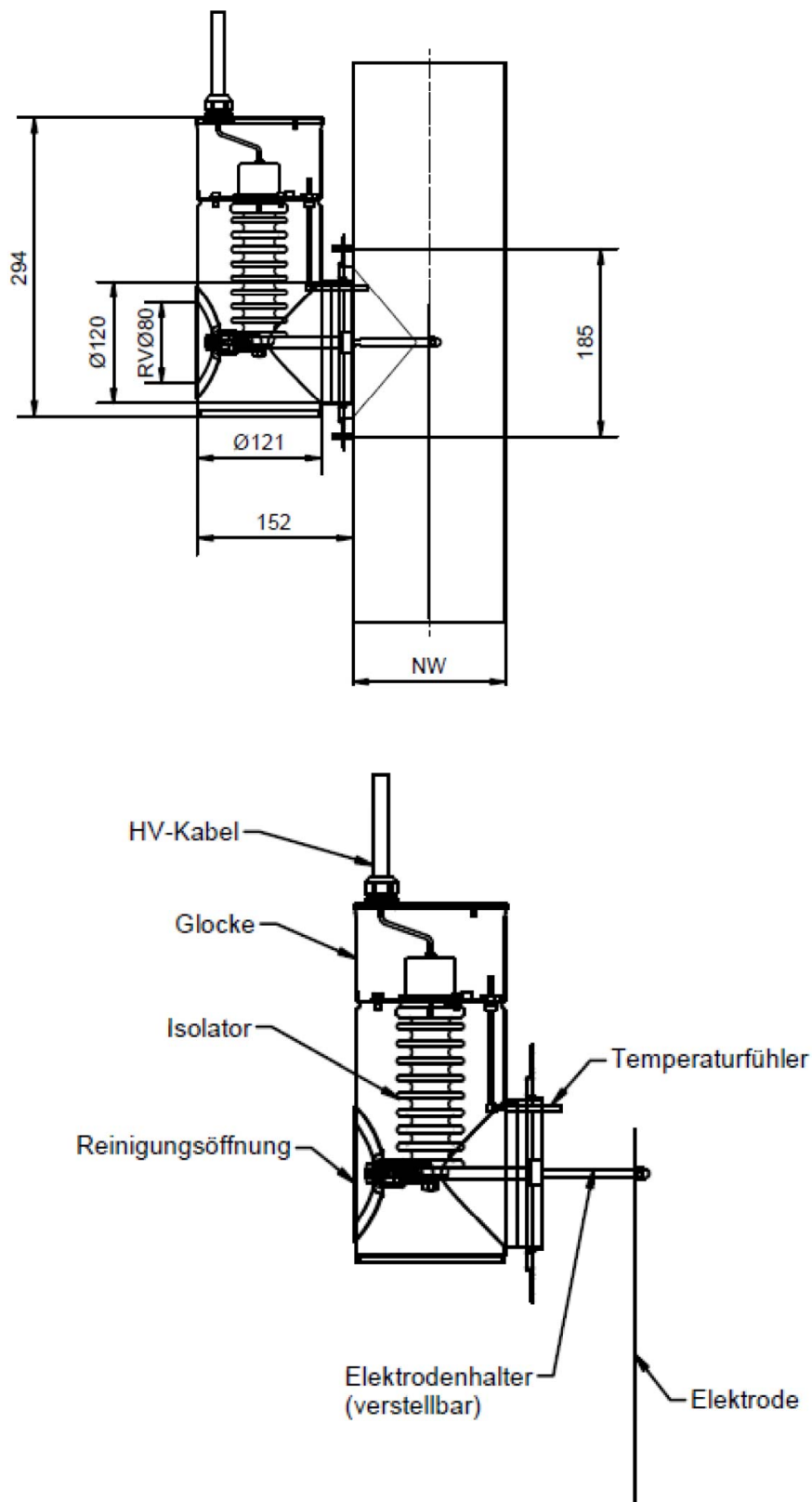


Elektronische Kopie der abZ des DIBt: Z-7.4-3545

Einrichtungen zur Staubreduktion (Staubabscheider) Typ "Zumikron", "Zumikron Basic", "Zumikron Outdoor DW", Zumikron Outdoor Top" und "Zumikron Ceramic" für Abgasanlagen

Darstellung Zumikron

Anlage 1

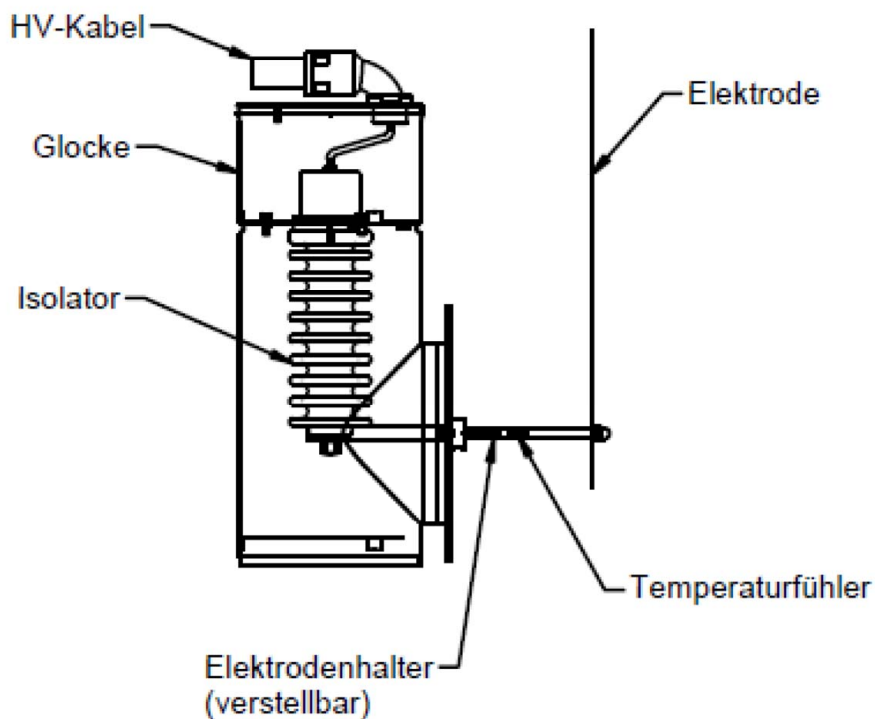
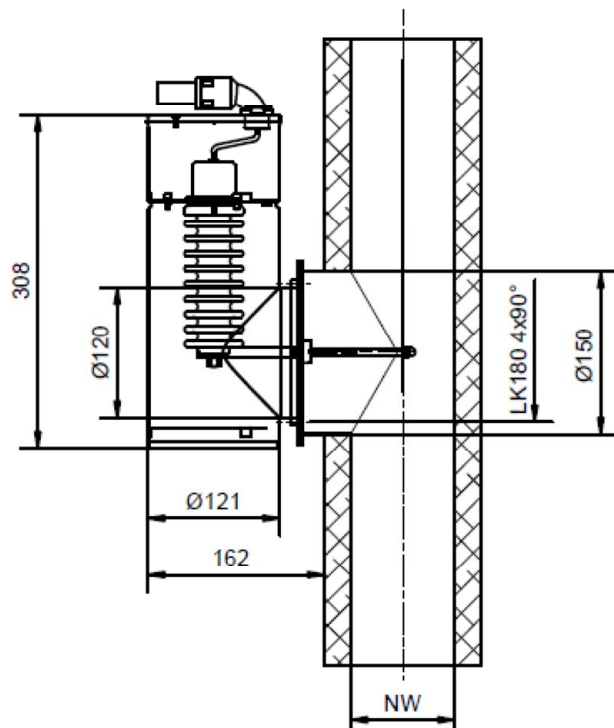


Einrichtungen zur Staubreduktion (Staubabscheider) Typ "Zumikron", "Zumikron Basic", "Zumikron Outdoor DW", Zumikron Outdoor Top" und "Zumikron Ceramic" für Abgasanlagen

Darstellung Zumikron Basic

Anlage 2

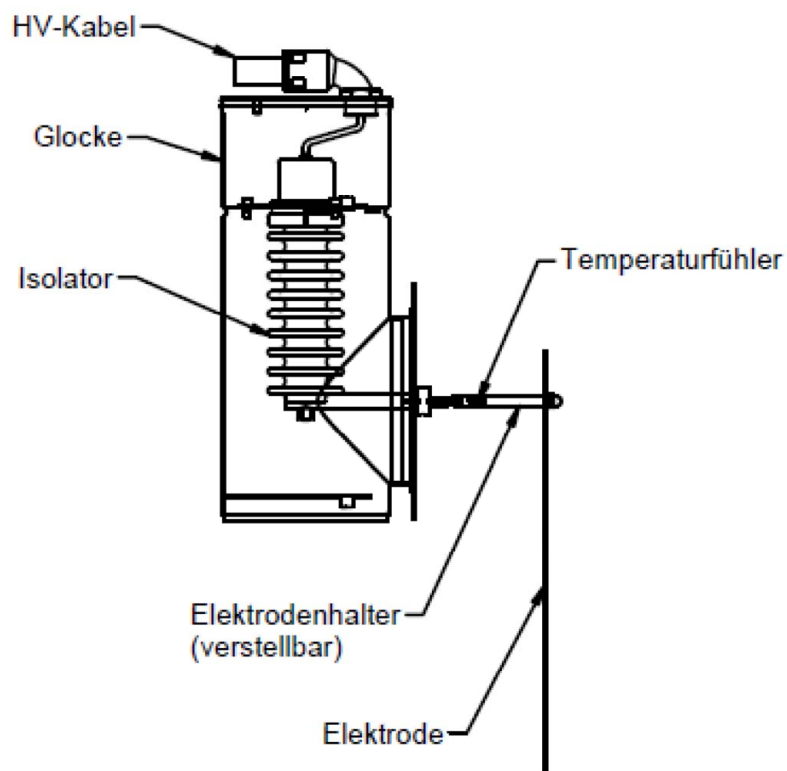
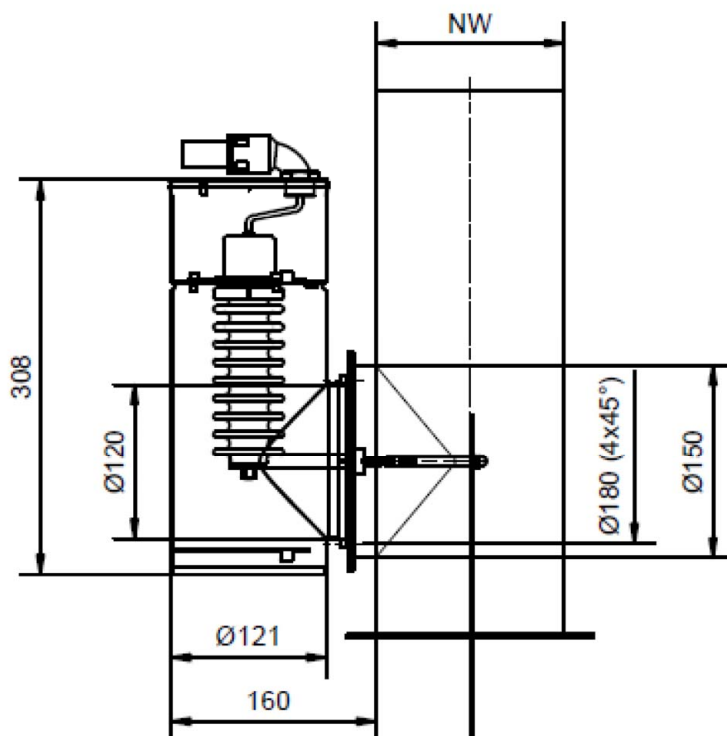




Einrichtungen zur Staubreduktion (Staubabscheider) Typ "Zumikron", "Zumikron Basic", "Zumikron Outdoor DW", Zumikron Outdoor Top" und "Zumikron Ceramic" für Abgasanlagen

Darstellung Zumikron Outdoor DW

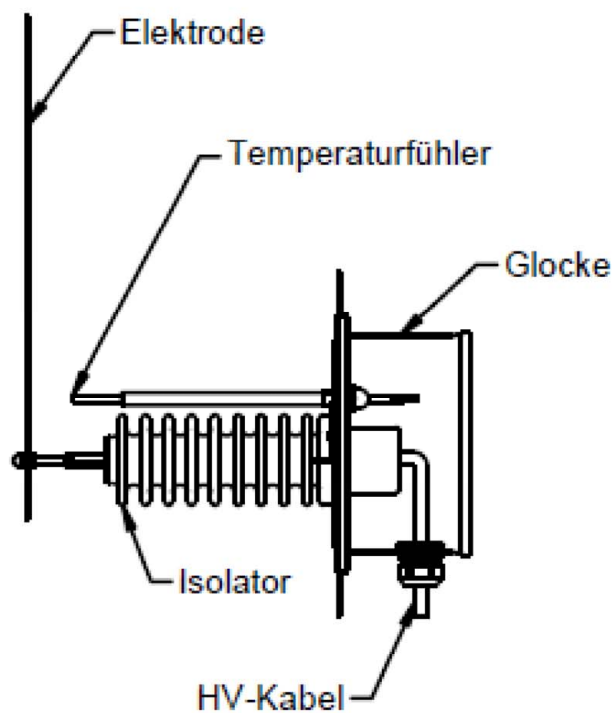
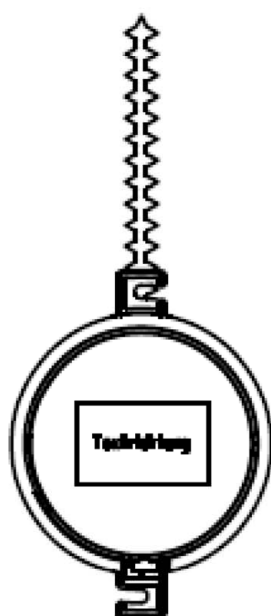
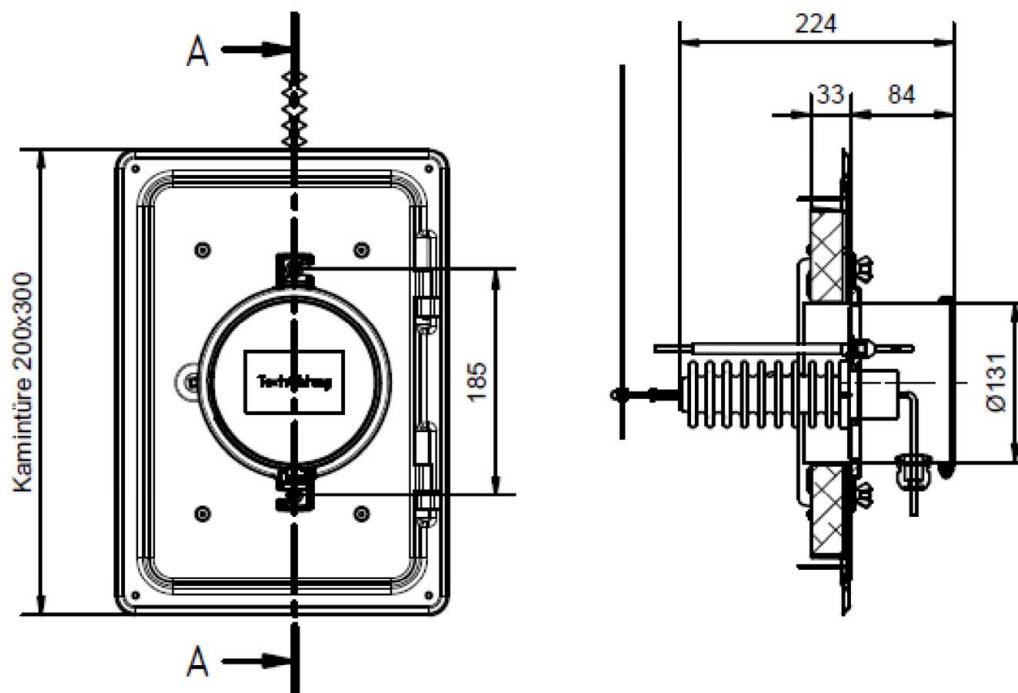
Anlage 3



Einrichtungen zur Staubreduktion (Staubabscheider) Typ "Zumikron", "Zumikron Basic", "Zumikron Outdoor DW", Zumikron Outdoor Top" und "Zumikron Ceramic" für Abgasanlagen

Darstellung Zumikron Outdoor Top

Anlage 4

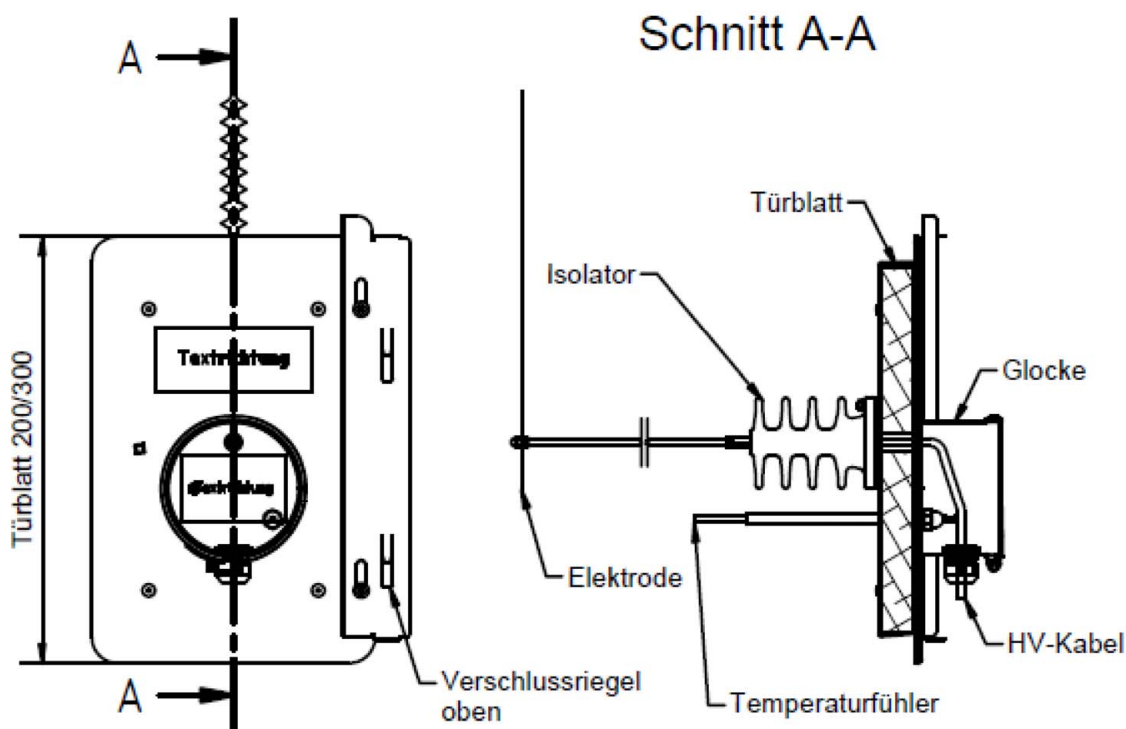
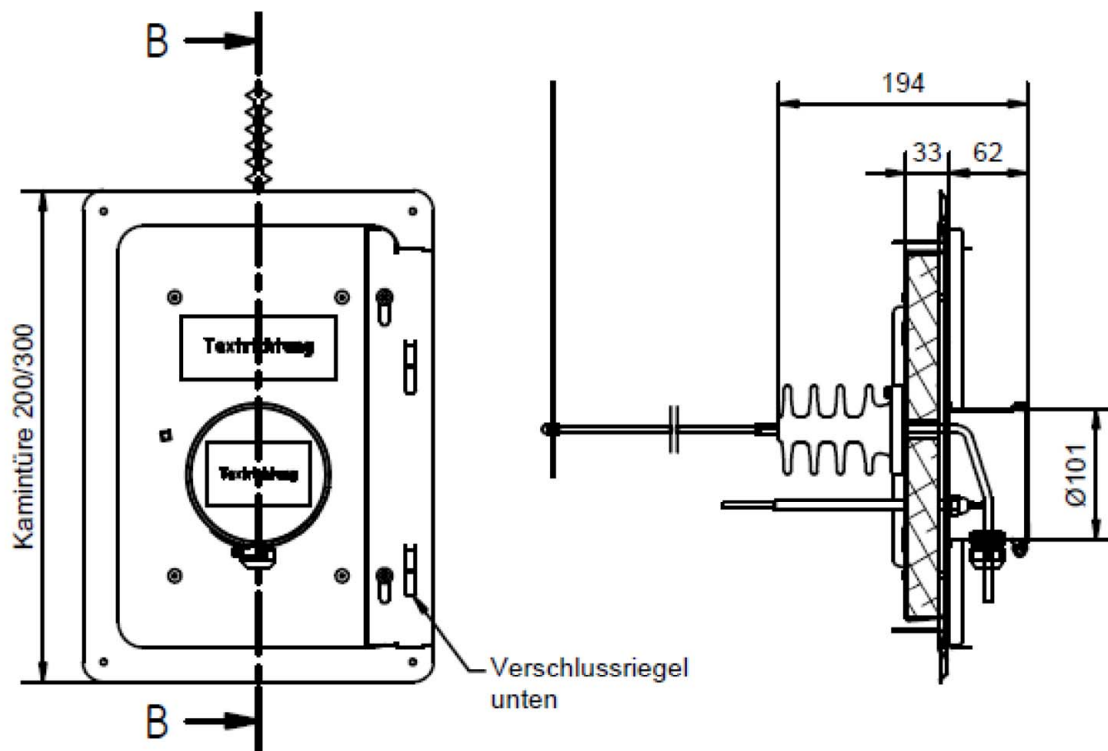


Elektronische Kopie der abZ des DIBt: Z-7.4-3545

Einrichtungen zur Staubreduktion (Staubabscheider) Typ "Zumikron", "Zumikron Basic", "Zumikron Outdoor DW", Zumikron Outdoor Top" und "Zumikron Ceramic" für Abgasanlagen

Darstellung Zumikron Ceramic mit Schornsteinreinigungsverschluss 200x300 mm, Ausführung mit Isolator lang

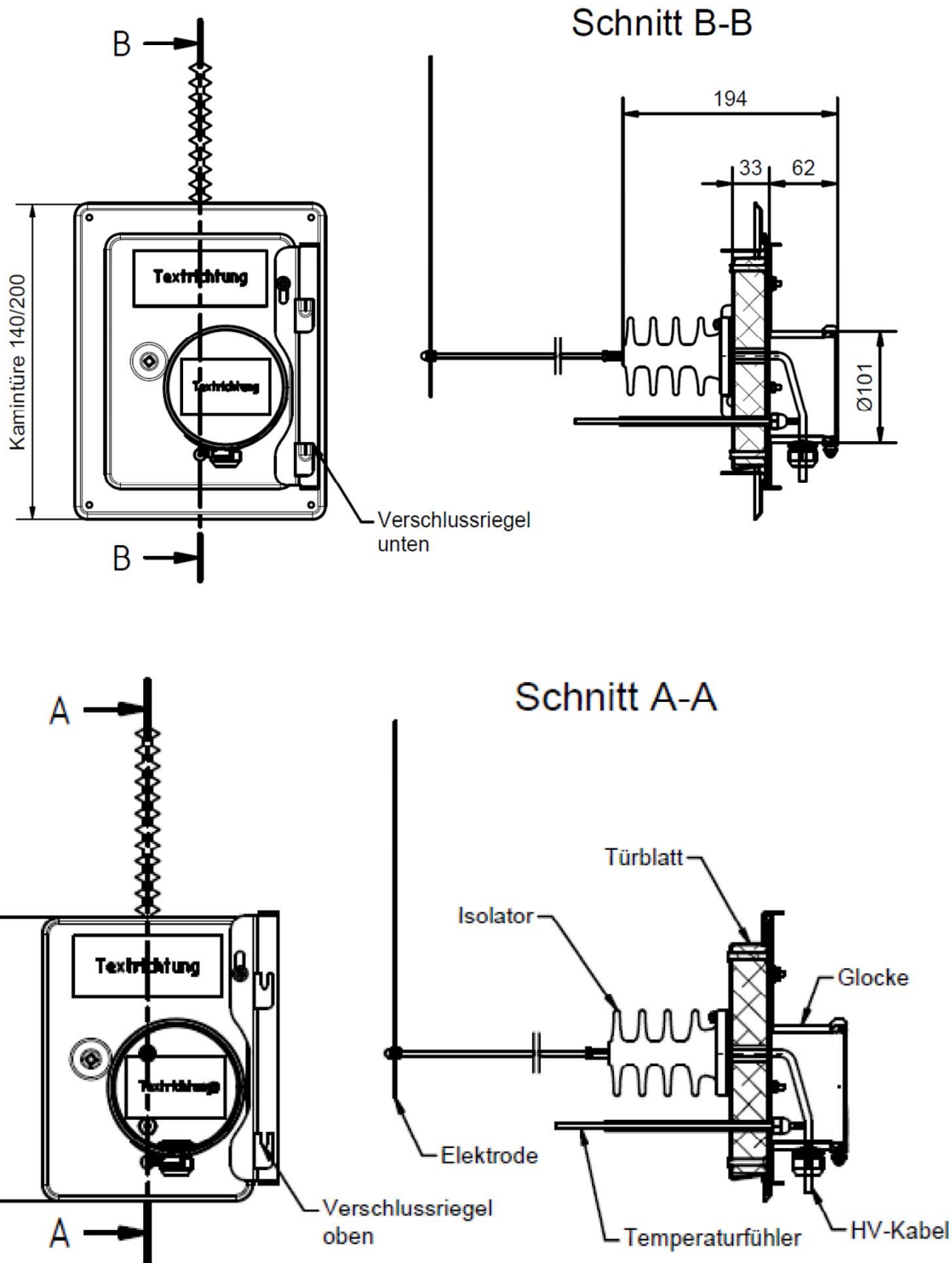
Anlage 5



Einrichtungen zur Staubreduktion (Staubabscheider) Typ "Zumikron", "Zumikron Basic", "Zumikron Outdoor DW", Zumikron Outdoor Top" und "Zumikron Ceramic" für Abgasanlagen

Darstellung Zumikron Ceramic mit Schornsteinreinigungsverschluss 200x300 mm, Ausführung Isolator kurz

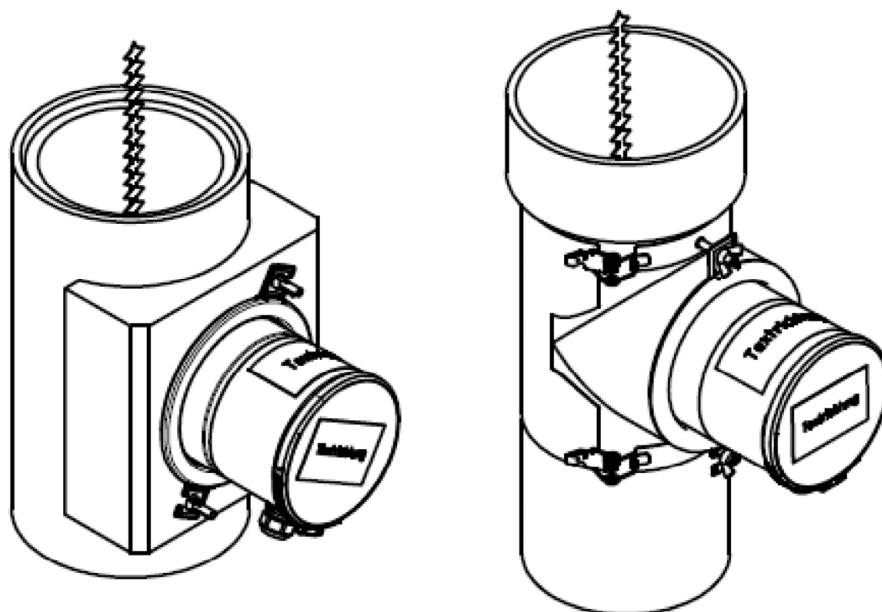
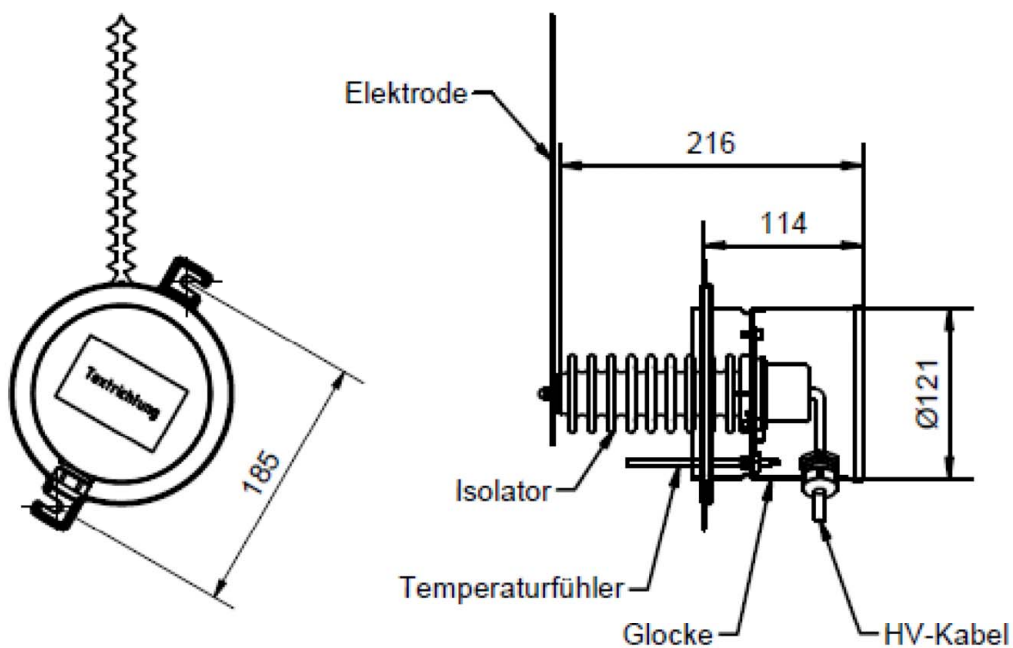
Anlage 6



Einrichtungen zur Staubreduktion (Staubabscheider) Typ "Zumikron", "Zumikron Basic", "Zumikron Outdoor DW", Zumikron Outdoor Top" und "Zumikron Ceramic" für Abgasanlagen

Darstellung Zumikron Ceramic mit Schornsteinreinigungsverschluss 140x200 mm, Ausführung Isolator kurz

Anlage 7

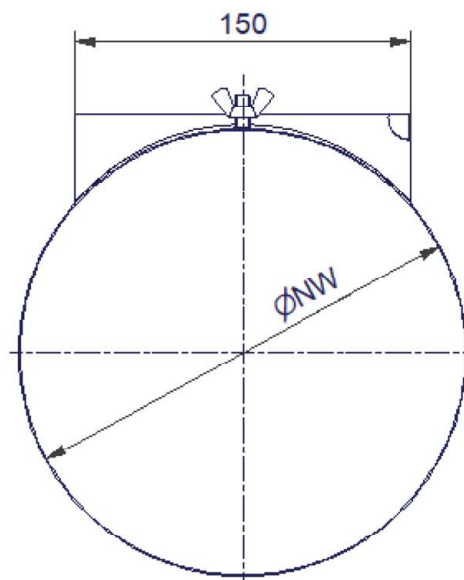
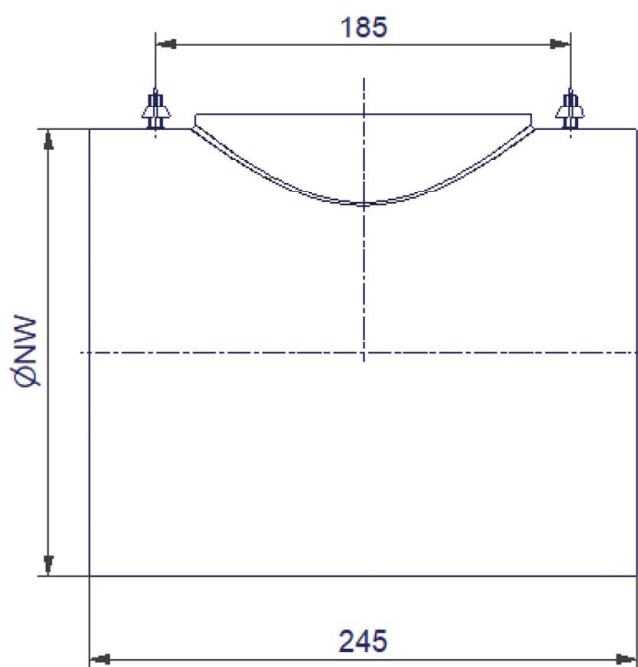
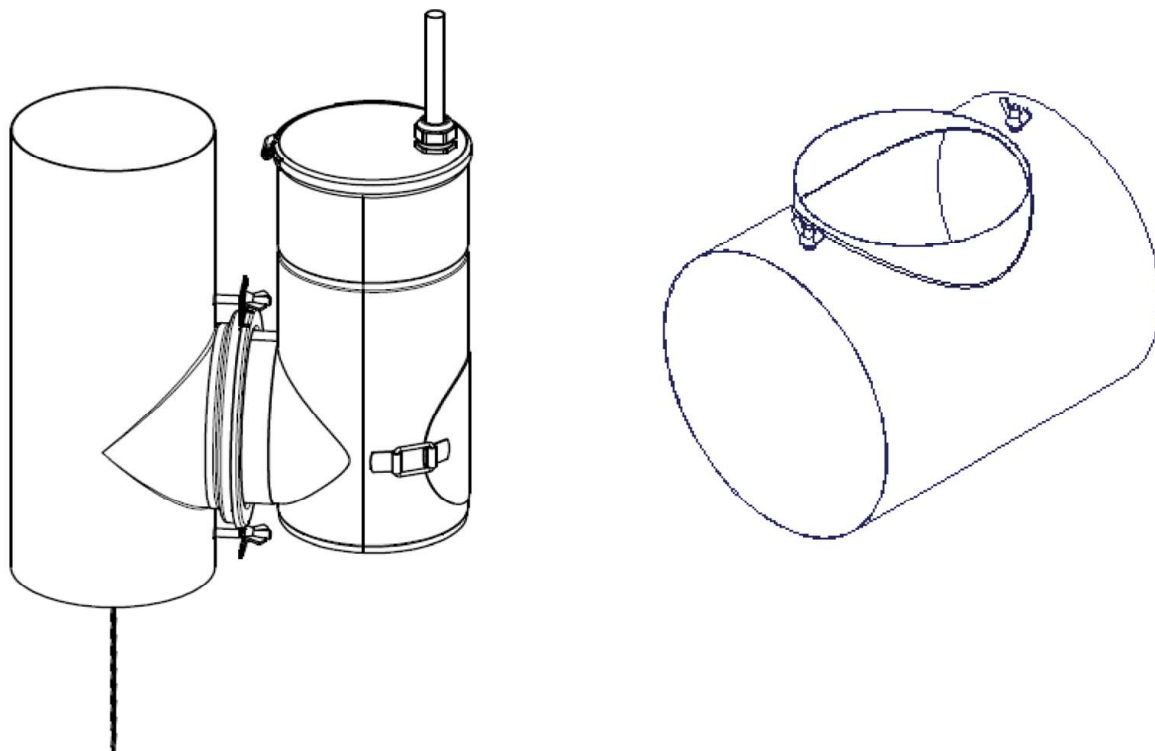


Elektronische Kopie der abZ des DIBt: Z-7.4-3545

Einrichtungen zur Staubreduktion (Staubabscheider) Typ "Zumikron", "Zumikron Basic", "Zumikron Outdoor DW", Zumikron Outdoor Top" und "Zumikron Ceramic" für Abgasanlagen

Darstellung Zumikron Ceramic mit Anbindung an keramische Systeme

Anlage 8



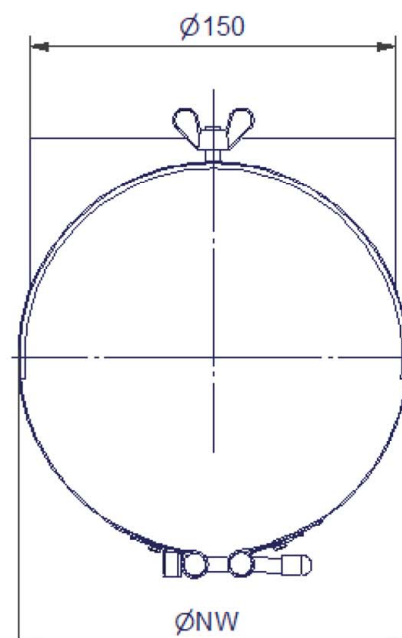
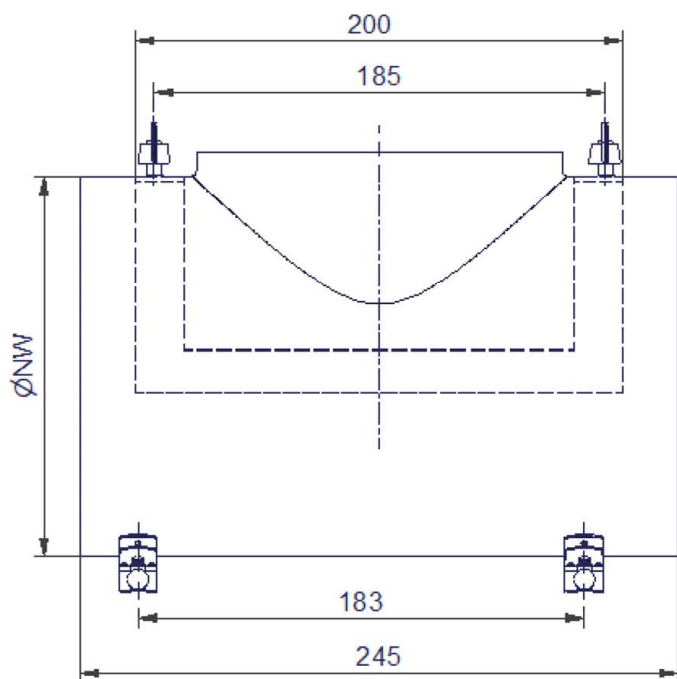
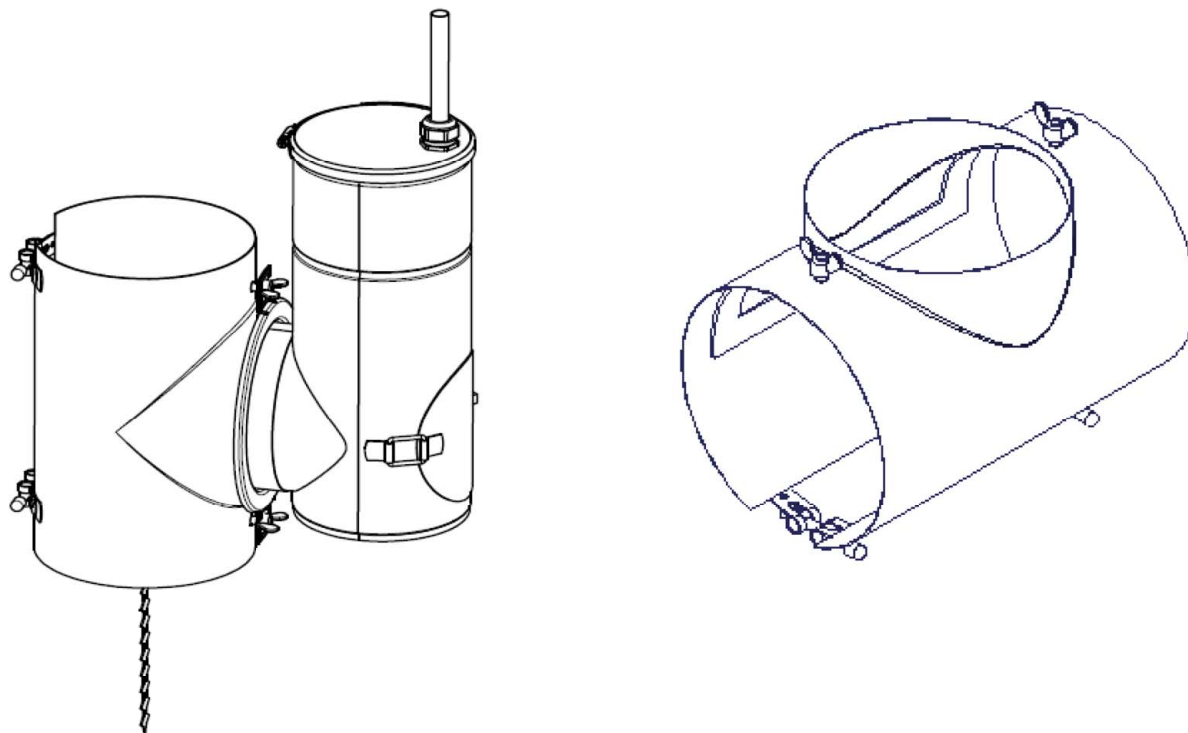
Elektronische Kopie der abZ des DIBt: Z-7.4-3545

Einrichtungen zur Staubreduktion (Staubabscheider) Typ "Zumikron", "Zumikron Basic", "Zumikron Outdoor DW", Zumikron Outdoor Top" und "Zumikron Ceramic" für Abgasanlagen

Darstellung Zumikron T-Stück

Anlage 9



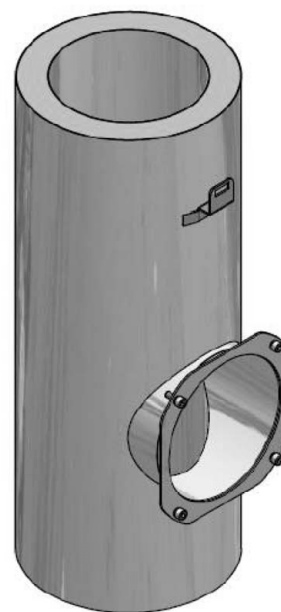
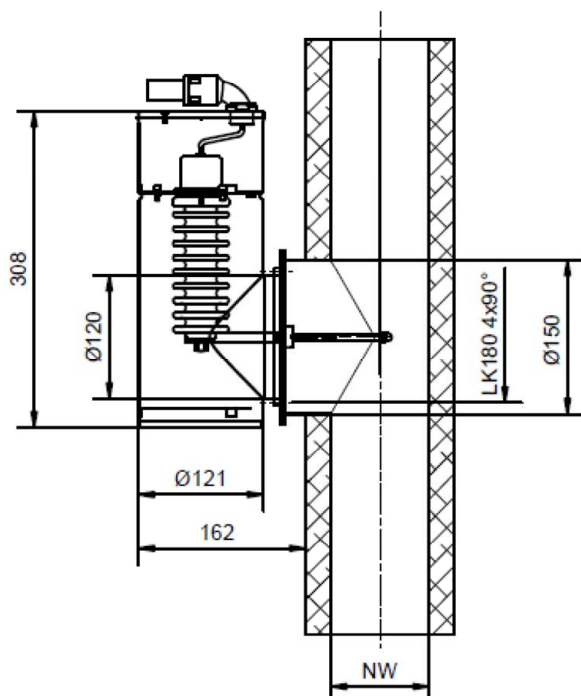
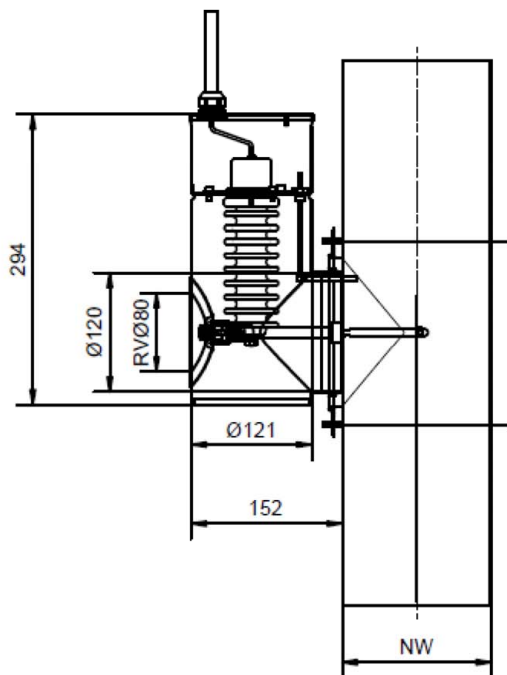


Elektronische Kopie der abZ des DIBt: Z-7.4-3545

Einrichtungen zur Staubreduktion (Staubabscheider) Typ "Zumikron", "Zumikron Basic", "Zumikron Outdoor DW", Zumikron Outdoor Top" und "Zumikron Ceramic" für Abgasanlagen

Darstellung Zumikron Sattelstück

Anlage 10



Einrichtungen zur Staubreduktion (Staubabscheider) Typ "Zumikron", "Zumikron Basic", "Zumikron Outdoor DW", Zumikron Outdoor Top" und "Zumikron Ceramic" für Abgasanlagen

Darstellung T-Stück Zumikron Outdoor Top / Zumikron Outdoor DW

Anlage 11