

Allgemeine Bauartgenehmigung

Eine vom Bund und den Ländern gemeinsam
getragene Anstalt des öffentlichen Rechts

**Zulassungs- und Genehmigungsstelle
für Bauprodukte und Bauarten**

Datum: 23.06.2023 Geschäftszeichen:
III 55-1.7.4-7/23

**Nummer:
Z-7.4-3558**

Geltungsdauer
vom: **23. Juni 2023**
bis: **23. Juni 2028**

Antragsteller:
H. Stocker GmbH
Stocker Weg 1
6175 KEMATEN
ÖSTERREICH

Gegenstand dieses Bescheides:

Allgemeine Bauartgenehmigung für: Flexibles Innenrohr aus Metall des Typs "NiroLine EW Flex" zur Sanierung oder Querschnittsminderung bestehender Schornsteine für feste Brennstoffe in Verbindung mit der feuchten Betriebsweise

Der oben genannte Regelungsgegenstand wird hiermit allgemein bauaufsichtlich genehmigt.
Dieser Bescheid umfasst fünf Seiten und sechs Anlagen.

I ALLGEMEINE BESTIMMUNGEN

- 1 Mit der allgemeinen Bauartgenehmigung ist die Anwendbarkeit des Regelungsgegenstandes im Sinne der Landesbauordnungen nachgewiesen.
- 2 Dieser Bescheid ersetzt nicht die für die Durchführung von Bauvorhaben gesetzlich vorgeschriebenen Genehmigungen, Zustimmungen und Bescheinigungen.
- 3 Dieser Bescheid wird unbeschadet der Rechte Dritter, insbesondere privater Schutzrechte, erteilt.
- 4 Dem Anwender des Regelungsgegenstandes sind, unbeschadet weitergehender Regelungen in den "Besonderen Bestimmungen", Kopien dieses Bescheides zur Verfügung zu stellen. Zudem ist der Anwender des Regelungsgegenstandes darauf hinzuweisen, dass dieser Bescheid an der Anwendungsstelle vorliegen muss. Auf Anforderung sind den beteiligten Behörden ebenfalls Kopien zur Verfügung zu stellen.
- 5 Dieser Bescheid darf nur vollständig vervielfältigt werden. Eine auszugsweise Veröffentlichung bedarf der Zustimmung des Deutschen Instituts für Bautechnik. Texte und Zeichnungen von Werbeschriften dürfen diesem Bescheid nicht widersprechen, Übersetzungen müssen den Hinweis "Vom Deutschen Institut für Bautechnik nicht geprüfte Übersetzung der deutschen Originalfassung" enthalten.
- 6 Dieser Bescheid wird widerruflich erteilt. Die Bestimmungen können nachträglich ergänzt und geändert werden, insbesondere, wenn neue technische Erkenntnisse dies erfordern.
- 7 Dieser Bescheid bezieht sich auf die von dem Antragsteller im Genehmigungsverfahren zum Regelungsgegenstand gemachten Angaben und vorgelegten Dokumente. Eine Änderung dieser Genehmigungsgrundlagen wird von diesem Bescheid nicht erfasst und ist dem Deutschen Institut für Bautechnik unverzüglich offenzulegen.

II BESONDERE BESTIMMUNGEN

1 Regelungsgegenstand und Anwendungsbereich

Regelungsgegenstand dieser allgemeinen Bauartgenehmigung ist die Anwendung der CE-gekennzeichneten doppelagigen flexiblen Abgasanlagen "NiroLine EW Flex" nach DIN EN 1856-2¹, nachfolgend als abgasführende Innenschale bezeichnet, für den Anschluss von Feuerstätten für die Brennstoffe Holzpellets und Hackschnitzel aus naturbelassenem Holz bzw. mit Scheitholz in Verbindung mit der feuchten Betriebsweise.

Die nach dieser Bauartgenehmigung errichteten abgasführenden Innenschalen sind für die Anwendung innerhalb von Gebäuden zur Sanierung oder Querschnittsminderung bestehender Abgasanlagen bestimmt. Die Ableitung der Abgase erfolgt durch Unterdruck (Klasse N1). Es dürfen ausschließlich Feuerstätten angeschlossen werden, die in der Regel keine höheren Abgastemperaturen als 600 °C erzeugen werden.

Die CE-gekennzeichnete abgasführende Innenschale besteht im Wesentlichen aus den doppelagigen flexiblen runden Rohrelementen sowie starren Formstückelementen aus nichtrostendem Stahlblech mit Steck-/ Klemmverbindung sowie den zugehörigen Formstücken für den Feuerstättenanschluss und die Reinigungsöffnungen.

Die abgasführenden Innenschalen weisen keinen eigenen Feuerwiderstand auf. Für Anwendungen, bei denen Anforderungen an die Feuerwiderstandsdauer der Abgasanlage gestellt werden, ist der Feuerwiderstand durch Verwendung von Außenschalen (Schächte) sicherzustellen. Für diese Außenschalen muss der Feuerwiderstand für Abgasanlagen von mindestens 90 Minuten nachgewiesen sein. Die abgasführende Innenschale darf gedämmt werden.

2 Bestimmungen für Planung, Bemessung und Ausführung

2.1 Planung

2.1.1 Allgemeines

Für die Errichtung der Bauart in Gebäuden gelten die bauaufsichtlichen Vorschriften der Länder, die Verwaltungsvorschrift Technische Baubestimmungen in Verbindung mit den Bestimmungen von DIN V 18160-1², soweit nachfolgend nichts anderes bestimmt wird.

2.1.2 Bauprodukte für die abgasführenden Innenschalen

Für die Bauart sind doppelagige flexible Rohre mit Steck- oder Klemmverbindung aus nichtrostendem Stahl nach DIN EN 1856-2¹ gemäß Tabelle 1 und starre Formstücke mit Steck- oder Klemmverbindung aus nichtrostendem Stahl nach DIN EN 1856-1³ entsprechend Tabelle 2 gemäß der allgemeinen Bauartgenehmigung Z-7.1-3551 zu verwenden.

Tabelle 1: Einwandige Rohr- und Formstückelemente "NiroLine EW Flex" nach DIN EN 1856-2¹

| Leistungserklärung Nr. | Produktklassifizierung |
|---|--|
| CE 0432 CPR 00894-43/ DOP_NiroLine EW Flex/März 2023 vom 28.03.2023 | Ausführung 0.3 DN 80-200 T600 N1 W V2 L70010 G |

¹ DIN EN 1856-2:2009-09 Abgasanlagen - Anforderungen an Metall-Abgasanlagen - Teil 2: Innenrohre und Verbindungsstücke aus Metall; Deutsche Fassung EN 1856-2:2009

² DIN V 18160-1:2006-01 Abgasanlagen - Teil 1: Planung und Ausführung

³ DIN EN 1856-1:2009-09 Abgasanlagen - Anforderungen an Metall-Abgasanlagen - Teil 1: Bauteile für System-Abgasanlagen; Deutsche Fassung EN 1856-1:2009

Tabelle 2: Formstückelemente vom Typ "NiroLine EW 06" der H. Stocker GmbH nach DIN EN 1856-1³ gemäß Tabelle 1 der allgemeinen Bauartgenehmigung Nr. Z-7.1-3551

| Leistungserklärung | Produktklassifizierung |
|--|---|
| 0432 CPR 00894-10/ DOP_NiroLine EW 06/ Juni 2022 vom 14.05.2022 | Ausführung 0.6 DN80-200 T600 N1 W V2 L70060 G300 DN80-200 T600 N1 W V2 L70100 G300 |

Form und Maße sowie Einzelheiten der Formgebung der Rohre und Formstücke müssen den Angaben der Anlagen 1 bis 5 entsprechen.

2.2 Bemessung

2.2.1 Nachweis der Standsicherheit

Für den Standsicherheitsnachweis der abgasführenden Innenschale gelten die Bestimmungen von DIN V 18160-1², Abschnitt 13.

2.2.2 Feuerungstechnische Bemessung

Die feuerungstechnische Bemessung der Abgasanlage ist nach DIN EN 13384-1⁴ durchzuführen, dabei kann eine abschnittsweise Berechnung erfolgen.

Dabei ist der Strömungswiderstand für die flexiblen und starren Formstücke sowie Formteile mit Werten gemäß Anlage 5 anzusetzen.

2.3 Ausführung

Für die Ausführung der Abgasanlage gelten die Bestimmungen der DIN V 18160-1² sowie die Montageanleitung des Antragstellers.

Vor Einbau der abgasführenden Innenschale ist der Schornstein so zu reinigen, dass seine innere Oberfläche frei von lockeren Bestandteilen und wesentlichen Verbrennungsrückständen ist.

Es ist auf die korrekte Montagerichtung der flexiblen Rohre zu achten, welche durch eine dauerhaft lesbare aufgedruckte Markierung der Abgasrichtung gemäß Anlage 2 angezeigt wird.

Die Rohre und Formstücke müssen im Schornstein, in der Außenschale, in Schächten zentrisch alle 1,5 m durch Abstandhalter geführt werden. Der Abstand zwischen äußerer Wandung der Rohre und Formstücken und innerer Schornsteinwange, der Innenseite der Außenschale, der inneren Schachtwandung muss mindestens 1 cm betragen.

Das anfallende Kondensat ist über einen Geruchsverschluss, der aus korrosionsbeständigem Baustoff besteht, abzuleiten. Er muss einen Innendurchmesser von mindestens 15 mm haben und ist an die Grundstücksentwässerung anzuschließen. Hierfür gelten die Bestimmungen des Arbeitsblattes DWA-A 251⁵. Hinsichtlich der Ableitung von Kondensat gelten die Satzungen der örtlichen Entsorgungsunternehmen sowie die wasserrechtlichen Vorschriften der Länder.

2.4 Beschriftung

Jede nach dieser allgemeinen Bauartgenehmigung errichtete Abgasanlage ist im Bereich der unteren Reinigungsöffnung mit einem festen Schild (mindestens 52 mm x 105 mm) mit folgenden Angaben in Abhängigkeit der geplanten Nutzung zu kennzeichnen.

Beispiel der Kennzeichnung einer ausgeführten Abgasanlage:

Querschnittsverminderung gemäß aBG Nr.: Z-7.4-3558 T400 N1 W2 G50 LA90

⁴ DIN EN 13384-1:2019-09 Abgasanlagen - Wärme- und strömungstechnische Berechnungsverfahren - Teil 1: Abgasanlagen mit einer Feuerstätte; Deutsche Fassung EN 13384-1:2019-09+A1: 2019

⁵ DWA-A 251 Kondensate aus Brennwertkesseln - Fassung November 2011 - der Deutschen Vereinigung für Wasserwirtschaft, Abwasser und Abfall e.V., 53773 Hennef

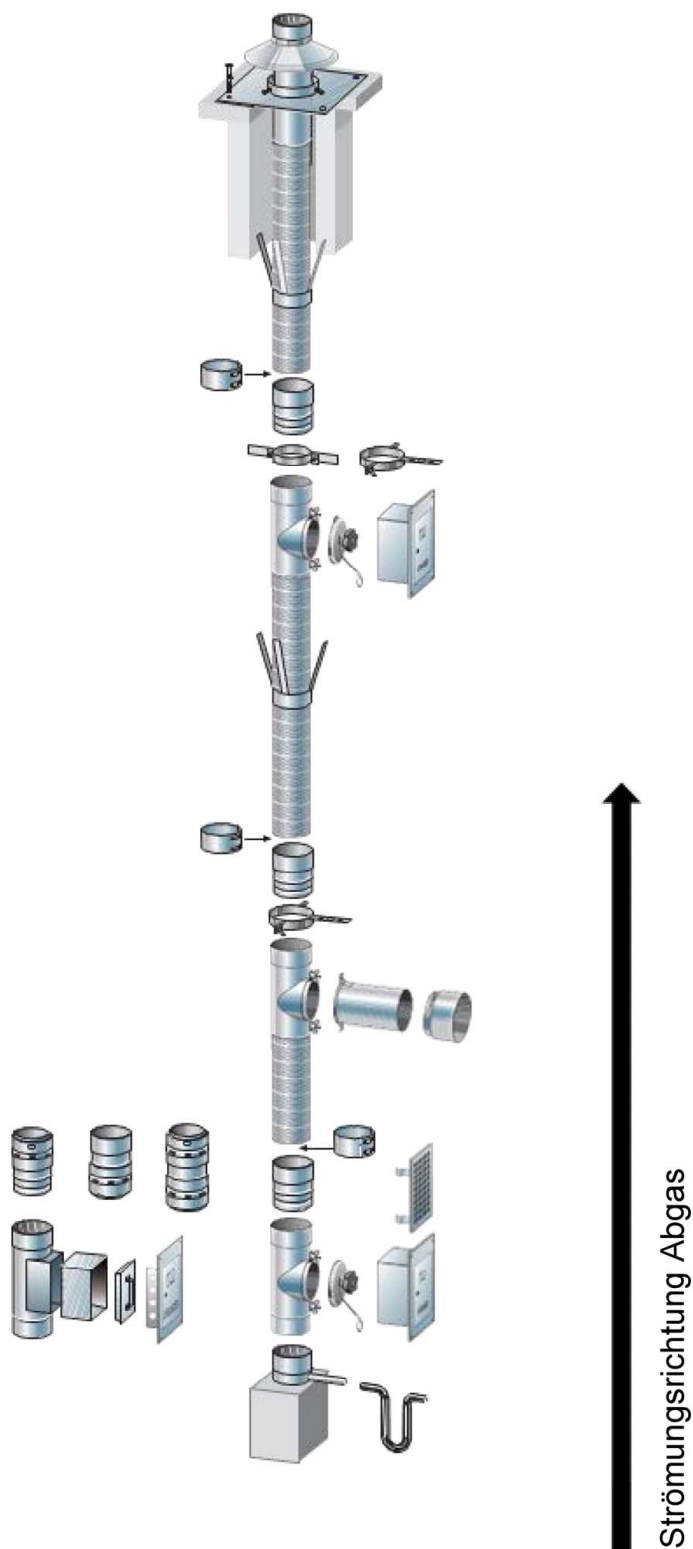
2.5 Erklärung des Ausführenden

Der Ausführende, der die Abgasanlage errichtet hat, muss eine Bestätigung der Übereinstimmung der Bauart mit dieser allgemeinen Bauartgenehmigung abgeben (s. § 16a, Abs. 5 i. V. mit § 21 Abs. 2 MBO)⁶. Hierfür kann das Formblatt entsprechend Anlage 6 verwendet werden.

Ronny Schmidt
Referatsleiter

Beglaubigt
Griese

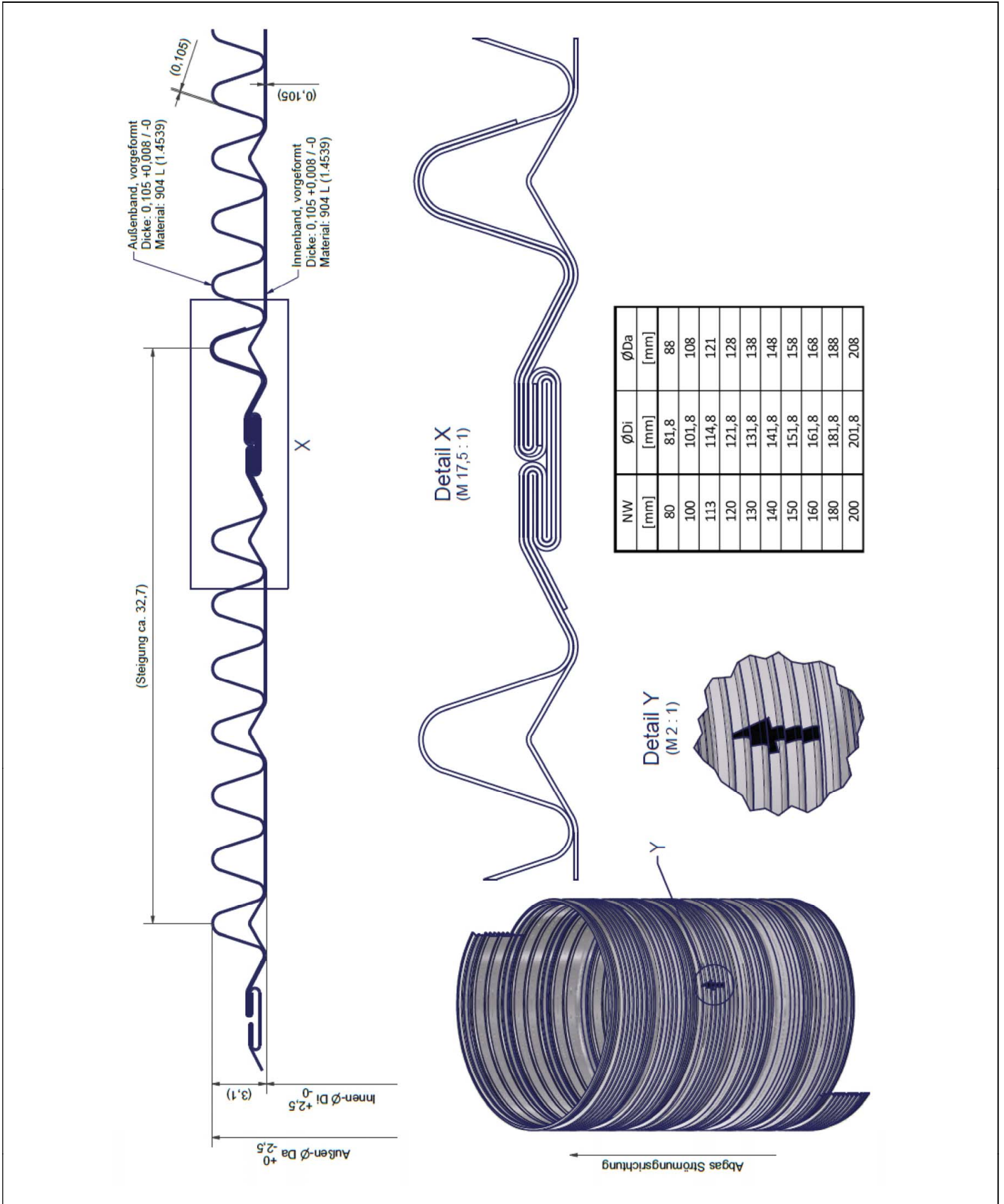
⁶ Nach Landesrecht



Allgemeine Bauartgenehmigung für: Flexibles Innenrohr aus Metall des Typs "NiroLine EW Flex" zur Sanierung oder Querschnittsminderung bestehender Schornsteine für feste

Darstellung der Komponenten für die Abgasanlage "NiroLine EW Flex"

Anlage 1

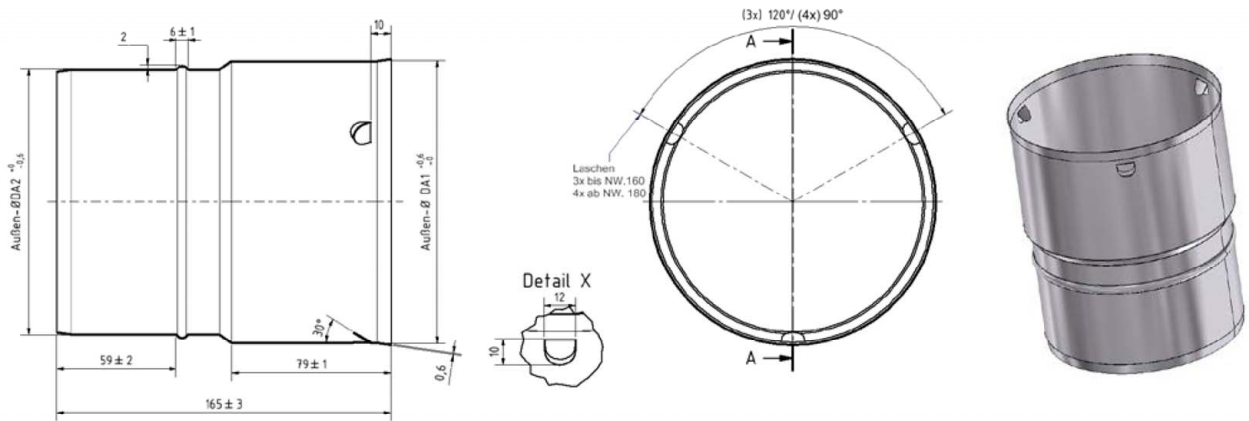


Allgemeine Bauartgenehmigung für: Flexibles Innenrohr aus Metall des Typs "NiroLine EW Flex" zur Sanierung oder Querschnittsminderung bestehender Schornsteine für feste

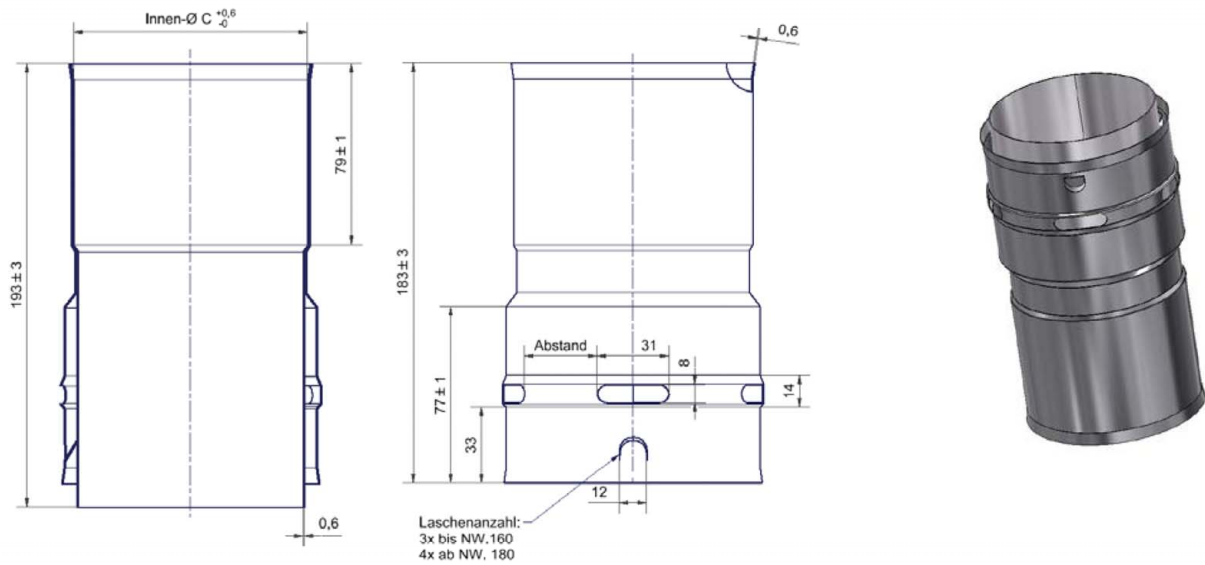
Detailzeichnung des flexiblen Rohres "NiroLine EW Flex" Typ 904 G

Anlage 2

Flexverbinder Starr-Flex



Flexverbinder Flex- Starr

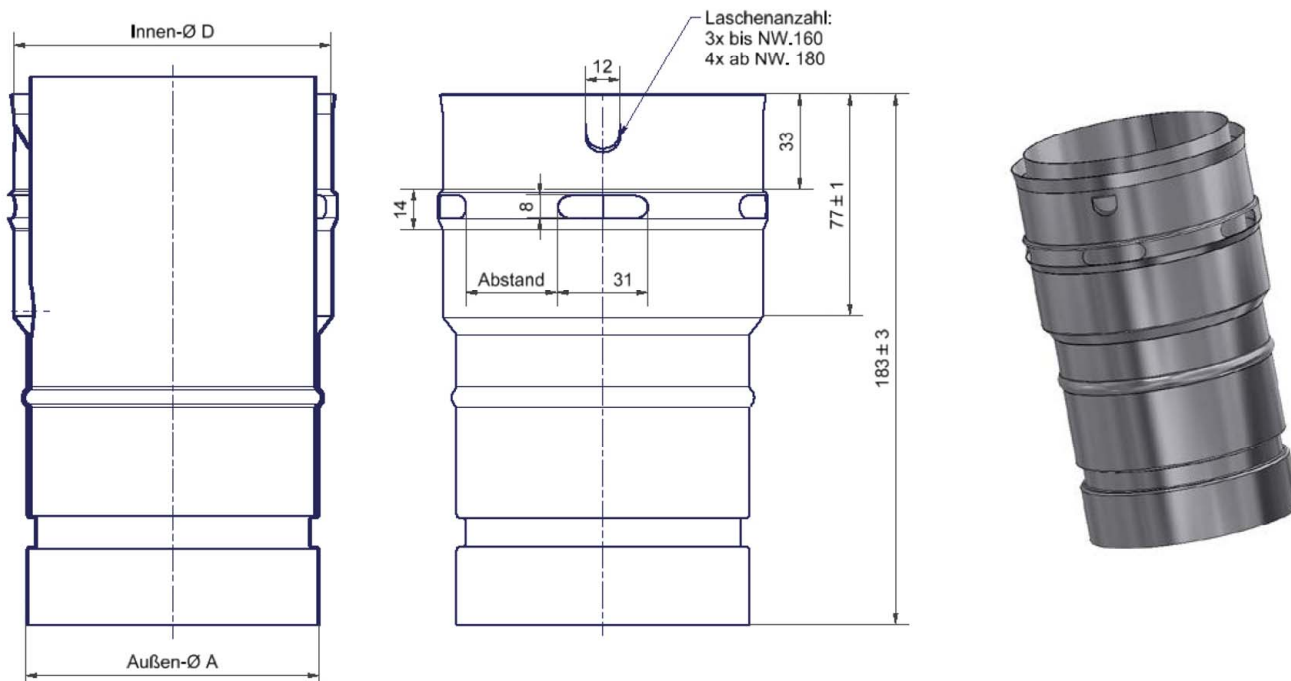


Allgemeine Bauartgenehmigung für: Flexibles Innenrohr aus Metall des Typs "NiroLine EW Flex" zur Sanierung oder Querschnittsminderung bestehender Schornsteine für feste

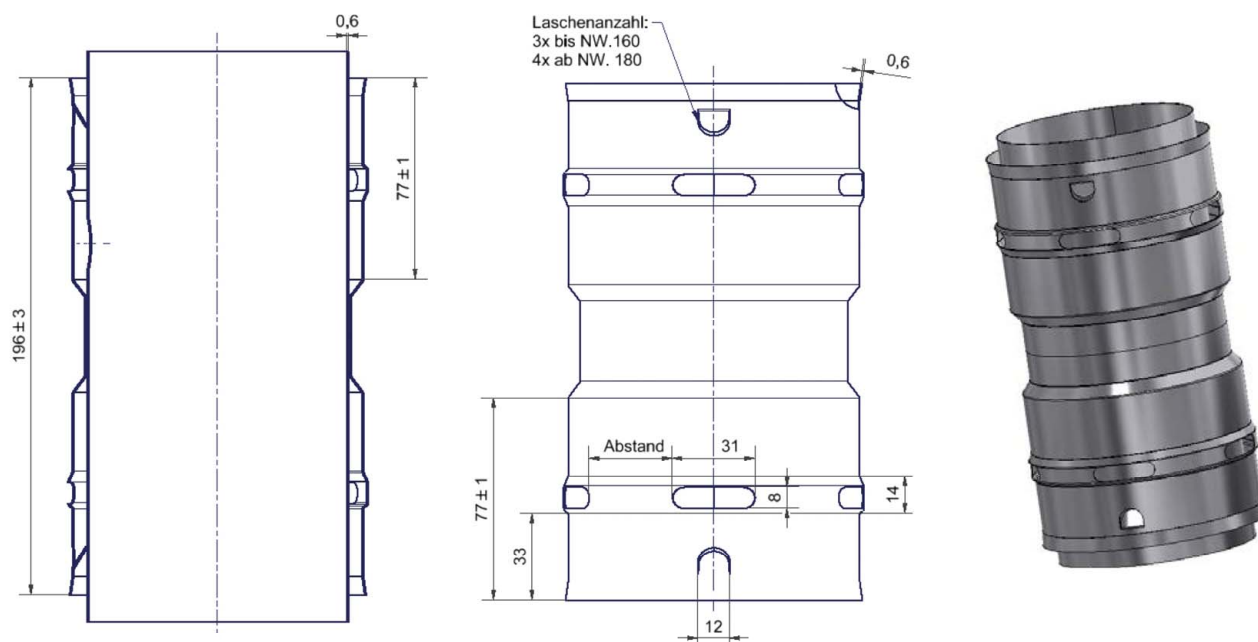
Darstellung starre Formteile zum System "NiroLine EW Flex"

Anlage 3

Flexverbinder Starr-Flex



Flexverbinder Flex- Flex

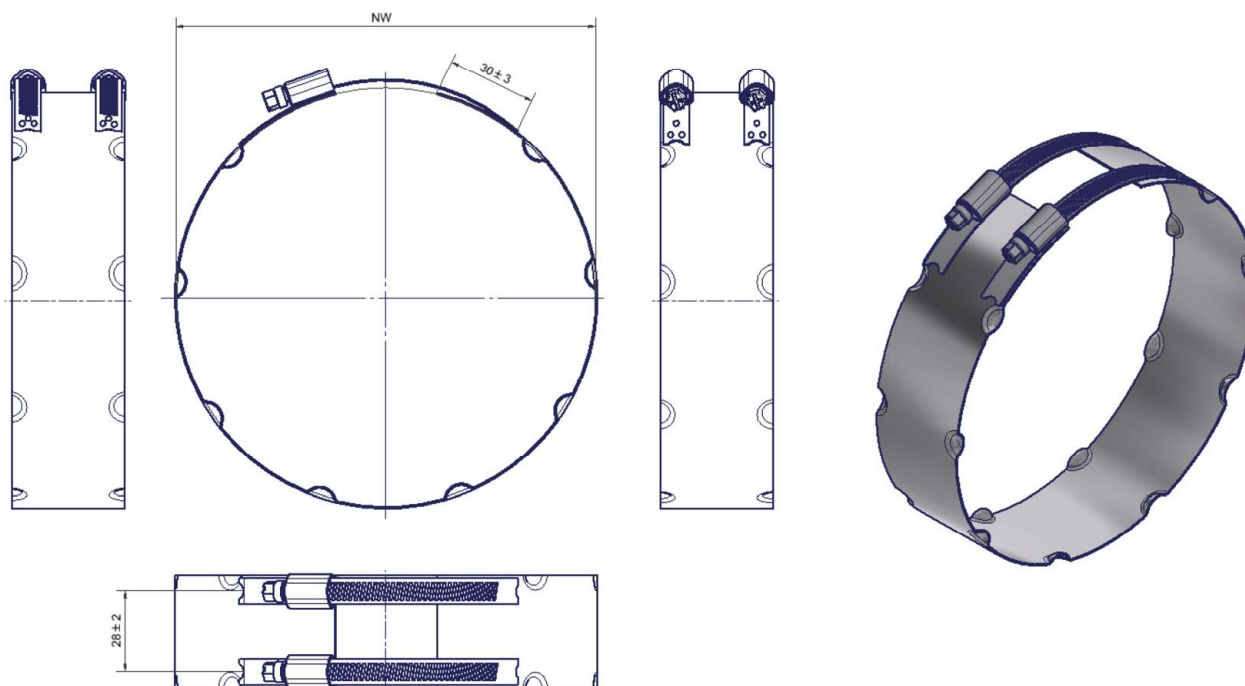


Allgemeine Bauartgenehmigung für: Flexibles Innenrohr aus Metall des Typs "NiroLine EW Flex" zur Sanierung oder Querschnittsminderung bestehender Schornsteine für feste

Darstellung starre Formteile zum System "NiroLine EW Flex"

Anlage 4

Flexverbinder Klemmband



| Bauteile | Durchmesser [mm] | Wert |
|---|------------------|-----------|
| Zugfestigkeit Flexrohr | 80-200 | max. 30 m |
| Druckfestigkeit für alle starren Bauteile | 80-200 | max. 30 m |
| Rauhigkeit flexible Rohrelemente: | 80-200 | 1,5 mm |
| Rauhigkeit starre Rohrelemente: | 80-200 | 1 mm |
| Zeta-Wert starre T-Stücke 90° | 80-200 | 1.2 |
| Zeta-Wert starre T-Stücke 45° | 80-200 | 0.35 |

Allgemeine Bauartgenehmigung für: Flexibles Innenrohr aus Metall des Typs "NiroLine EW Flex" zur Sanierung oder Querschnittsminderung bestehender Schornsteine für feste

Darstellung starre Formteile zum System "NiroLine EW Flex" sowie Merkmale der flexiblen Rohre, starren Formteile und starren Formstücke

Anlage 5

Übereinstimmungserklärung des Ausführenden zur Erstellung einer Abgasanlage

Diese Erklärung ist nach Fertigstellung der Abgasanlage vom Ausführenden/Fachunternehmen auszufüllen und dem Bauherrn (Auftraggeber) zu übergeben. Als zusätzliche Information über die verarbeiteten Bauteile können Datenblätter (Beipackzettel) der Erklärung beigelegt werden.

Postanschrift des Gebäudes

Straße und Hausnummer: _____

PLZ/Ort: _____

Beschreibung der installierten/ausgeführten Abgasanlage

Bescheidnummer: **Z-7.4-3558**

Typ/Handelsname/Konstruktion: NiroLine EW Flex

Kennzeichnung der Abgasanlage nach der allgemeinen Bauartgenehmigung Nr. Z-7.4-3558

- für Abgastemperaturen bis 600 °C (Klasse T600)
- für Überdruck (Klasse N1)
- für die trockene als auch feuchte Betriebsweise (Klasse W)
- für naturbelassenes Holz als Pellets, Scheitholz oder Hackschnitzel

Verwendete Bauteile

Abgasanlage: "NiroLine EW Flex" nach Zulassung: Z-7.4-3558

Klassifizierung: _____

Systemabgasanlage: "NiroLine EW 06" in der Ausführung 0.6 nach Zulassung: Z-7.1-3551

Klassifizierung: _____

Außenschale: _____ nach Norm/Zulassung: _____

Klassifizierung: _____

Dämmstoffschicht: _____ nach Norm: _____

Klassifizierung: _____

Klassifizierung der Abgasanlage nach DIN V 18160-1: _____
(z. B. T400 N1 W 2 G50 LA 90)

Feuerungstechnische Bemessung erfolgt durch _____

Für den **Stand sicherheitsnachweis** gelten die Angaben der Leistungserklärung des Abgassystems und darüber hinaus DIN V 18160-1:2006-01, Abs. 13. Die Anwendungsgrenzen wurden geprüft: _____

Postanschrift des Ausführenden bzw. des Fachunternehmens

Firma: _____

Straße/Hausnummer: _____

PLZ/Ort: _____ Land: _____

Wir erklären, dass die oben beschriebene Abgasanlage gemäß den Bestimmungen der o. g. allgemeinen Bauartgenehmigung und der Einbauanleitung des Antragstellers ausgeführt wurde.

Ort, Datum

(Unterschrift des Verantwortlichen der ausführenden Firma)

Allgemeine Bauartgenehmigung für: Flexibles Innenrohr aus Metall des Typs "NiroLine EW Flex" zur Sanierung oder Querschnittsminderung bestehender Schornsteine für feste

Beispiel für eine Erklärung der Übereinstimmung

Anlage 6