

**Allgemeine
bauaufsichtliche
Zulassung/
Allgemeine
Bauartgenehmigung**

Eine vom Bund und den Ländern gemeinsam
getragene Anstalt des öffentlichen Rechts

**Zulassungs- und Genehmigungsstelle
für Bauprodukte und Bauarten**

Datum:

21.08.2023

Geschäftszeichen:

II 71-1.74.8-23/23

Nummer:

Z-74.8-165

Geltungsdauer

vom: **21. August 2023**

bis: **21. August 2028**

Antragsteller:

EUROTEAM Bauchemie GmbH

An der Mühle 1

15345 Altlandsberg

Gegenstand dieses Bescheides:

**EUROX EDS Fugenprofil zur Verwendung in Anlagen zum Lagern, Abfüllen und Umschlagen
wassergefährdender Stoffe**

Der oben genannte Regelungsgegenstand wird hiermit allgemein bauaufsichtlich
zugelassen/genehmigt.

Dieser Bescheid umfasst zwölf Seiten und neun Anlagen.

DIBt

I ALLGEMEINE BESTIMMUNGEN

- 1 Mit diesem Bescheid ist die Verwendbarkeit bzw. Anwendbarkeit des Regelungsgegenstandes im Sinne der Landesbauordnungen nachgewiesen.
- 2 Dieser Bescheid ersetzt nicht die für die Durchführung von Bauvorhaben gesetzlich vorgeschriebenen Genehmigungen, Zustimmungen und Bescheinigungen.
- 3 Dieser Bescheid wird unbeschadet der Rechte Dritter, insbesondere privater Schutzrechte, erteilt.
- 4 Dem Verwender bzw. Anwender des Regelungsgegenstandes sind, unbeschadet weiter gehender Regelungen in den "Besonderen Bestimmungen", Kopien dieses Bescheides zur Verfügung zu stellen. Zudem ist der Verwender bzw. Anwender des Regelungsgegenstandes darauf hinzuweisen, dass dieser Bescheid an der Verwendungs- bzw. Anwendungsstelle vorliegen muss. Auf Anforderung sind den beteiligten Behörden ebenfalls Kopien zur Verfügung zu stellen.
- 5 Dieser Bescheid darf nur vollständig vervielfältigt werden. Eine auszugsweise Veröffentlichung bedarf der Zustimmung des Deutschen Instituts für Bautechnik. Texte und Zeichnungen von Werbeschriften dürfen diesem Bescheid nicht widersprechen, Übersetzungen müssen den Hinweis "Vom Deutschen Institut für Bautechnik nicht geprüfte Übersetzung der deutschen Originalfassung" enthalten.
- 6 Dieser Bescheid wird widerruflich erteilt. Die Bestimmungen können nachträglich ergänzt und geändert werden, insbesondere, wenn neue technische Erkenntnisse dies erfordern.
- 7 Dieser Bescheid bezieht sich auf die von dem Antragsteller gemachten Angaben und vorgelegten Dokumente. Eine Änderung dieser Grundlagen wird von diesem Bescheid nicht erfasst und ist dem Deutschen Institut für Bautechnik unverzüglich offenzulegen.

II BESONDERE BESTIMMUNGEN

1 Regelungsgegenstand und Verwendungs- bzw. Anwendungsbereich

(1) Gegenstand dieses Bescheids ist das "EUROX EDS Fugenprofil" (nachfolgend Fugenprofil genannt) als Bestandteil des Fugenabdichtungssystems der EUROTEAM Bauchemie GmbH (nachfolgend Fugenabdichtungssystem genannt) zur Verwendung in Anlagen zum Lagern, Abfüllen und Umschlagen (LAU-Anlagen) wassergefährdender Stoffe sowohl im Inneren von Gebäuden als auch im Freien.

(2) Das Fugenabdichtungssystem, bestehend aus Fugenprofil, Voranstrich, Hinterfüllmaterial und Verfüllmörtel (siehe Anlage 2), darf in Dichtkonstruktionen zur Abdichtung von Bewegungsfugen gegenüber wassergefährdenden Flüssigkeiten gemäß Anlage 1 verwendet werden.

(3) Das Fugenabdichtungssystem darf in LAU-Anlagen in waagerechten Fugen verwendet werden.

(4) Das Fugenabdichtungssystem darf unter bestimmten Voraussetzungen von Fahrzeugen entsprechend Anlage 3, Tabelle 3 befahren werden.

(5) Das Fugenabdichtungssystem darf bei normalen Umgebungs-, Bauteil- und Materialtemperaturen eingebaut und bei Temperaturen zwischen -20 °C und $+70\text{ °C}$ genutzt werden. Die Temperatur der wassergefährdenden Flüssigkeit beim Kontakt mit dem Fugenabdichtungssystem darf $+30\text{ °C}$ nicht überschreiten.

(6) Dieser Bescheid berücksichtigt auch die wasserrechtlichen Anforderungen an den Zulassungs- und Regelungsgegenstand. Gemäß § 63 Abs. 4 Nr. 2 und 3 WHG¹ gilt der Zulassungs- und Regelungsgegenstand damit als geeignet.

(7) Dieser Bescheid wird unbeschadet der Prüf- und Genehmigungsvorbehalte anderer Rechtsbereiche erteilt.

2 Bestimmungen für das Bauprodukt/die Bauprodukte

2.1 Eigenschaften und Zusammensetzung

2.1.1 Allgemeines

Das Fugenabdichtungssystem muss den Angaben und den technischen Kenndaten der Anlagen dieses Bescheids entsprechen. Die in diesem Bescheid nicht angegebenen Werkstoffkennwerte, Zusammensetzungen, Rezepturen, Abmessungen und Toleranzen sowie Herstellverfahren und Herstellort müssen den beim Deutschen Institut für Bautechnik bzw. bei der Zertifizierungsstelle hinterlegten Angaben entsprechen, siehe dazu Allgemeine Bestimmungen zu diesem Bescheid, Punkt 7.

2.1.2 Eigenschaften

(1) Das Fugenabdichtungssystem muss

- im angegebenen Temperaturbereich beständig und flüssigkeitsundurchlässig gegen die in Anlage 1 aufgeführten Flüssigkeiten sein,
- witterungsbeständig sein,
- bei gleichzeitiger Beanspruchung mit Flüssigkeiten gemäß Anlage 1 in LAU-Anlagen begehbar und durch Fahrzeuge mit Luft-, Vollgummi- bzw. Polyamidbereifung unter Beachtung der Bestimmungen der Anlage 3, Tabelle 3 befahrbar sein,

¹ WHG

Gesetz zur Ordnung des Wasserhaushalts (Wasserhaushaltsgesetz – WHG), 31. Juli 2009 (BGBl. I S. 2585), zuletzt geändert durch Artikel 5 des Gesetzes vom 3. Juli 2023 (BGBl. 2023 I Nr. 176)

- unter Berücksichtigung der zu erwartenden Einbaugegebenheiten bzw. Beanspruchungen geeignet sein, die in Anlage 1, Tabelle 2 dargestellten zulässigen Dehn- bzw. Stauchverformungen in parallelfankigen Bereichen sowie im Bereich von T- und Kreuzungspunkten aufzunehmen ohne flüssigkeitsdurchlässig zu werden und
- hinsichtlich des Brandverhaltens die Anforderungen der Baustoffklasse B2 nach DIN 4102-1² bzw. der Klasse E nach DIN EN 13501-1³ erfüllen.

(2) Die Eigenschaften nach Absatz (1) wurden dem DIBt gegenüber nachgewiesen.

2.1.3 Zusammensetzung

Das Fugenabdichtungssystem besteht aus:

– Fugenprofil "EUROX EDS"

Lamellenkonstruktion aus legiertem Stahl: (gemäß den hinterlegten Angaben)

- Voranstrich:

"EUROLASTIC Primer S2" gekennzeichnet nach Z-74.6-132

- Fugendichtstoff:

"EUROLASTIC TC 30 S, schwarz" gekennzeichnet nach Z-74.6-132

- Schaumstoffprofil auf EPDM-Basis (gemäß hinterlegten Angaben)

– Hinterfüllmaterial

Es ist geschlossenzelliges und mit dem EPDM-Schaumstoffprofil verträgliches Hinterfüllmaterial gemäß den Festlegungen des Antragstellers zu verwenden.

– Fixierverguss

"EURODUR EPV 0411 groundfix rapid"

– Verfüllmörtel

"EUROREPAIR PC 96 WHG" gekennzeichnet nach Z-74.12-94

– Fugendichtstoff

"EUROLASTIC TC 30 G, schwarz" gekennzeichnet nach Z-74.6-133

2.2 Herstellung, Verpackung, Transport, Lagerung und Kennzeichnung

2.2.1 Herstellung

2.2.1.1 Fugenprofil

(1) Die Herstellung des Fugenprofils (Stahllamellenkonstruktion aus nichtrostendem Stahl mit Montagehilfsmitteln inkl. Fugendichtstoff und Schaumstoffprofil auf EPDM-Basis) hat nach den im Deutschen Institut für Bautechnik hinterlegten Angaben im Werk der EUROTEAM Bauchemie GmbH, Johannes-Scheiffele-Straße 1 in 89407 Dillingen zu erfolgen.

(2) Während der Herstellung sind für die Applikation des Fugendichtstoffs, die im Bescheid Nr. Z-74.6-132 getroffenen Festlegungen, z. B. hinsichtlich Voranstrich, Ablüfte- und Verarbeitungszeit sowie -randbedingungen, Mischungsverhältnis etc., zu beachten.

2.2.1.2 Stahllamellen, Grundplatte und Aufschweißbolzen

(1) Stahllamellen, Grundplatte und Aufschweißbolzen sind entsprechend den beim DIBt hinterlegten Angaben im Werk Nr. 4 der EUROTEAM Bauchemie GmbH vorzukonfektionsieren.

(2) Die Aufschweißbolzen sind unter Beachtung der DIN EN ISO 14555⁴ an die äußeren Stahllamellen anzuschweißen. Die Schweißarbeiten sind entsprechend DIN EN ISO 14555 zu dokumentieren.

2	DIN 4102-1:1998-05	Brandverhalten von Baustoffen und Bauteilen; Baustoffe - Begriffe, Anforderungen und Prüfungen
3	DIN EN 13501-1:2010-01	Klassifizierung von Bauprodukten und Bauarten zu ihrem Brandverhalten – Teil 1: Klassifizierung mit den Ergebnissen aus den Prüfungen zum Brandverhalten von Bauprodukten; Deutsche Fassung EN 13501-1:2007+A1:2009
4	DIN EN ISO 14555:2017-10	Schweißen – Lichtbogenbolzenschweißen von metallischen Werkstoffen

2.2.1.3 Einnietmutter

Die Einnietmuttern sind entsprechend den beim DIBt hinterlegten Angaben im Werk Nr. 2 der EUROTEAM Bauchemie GmbH vorzukonfektionieren.

2.2.1.4 EPDM-Schaumstoffprofil

Das EPDM-Schaumstoffprofil ist entsprechend den beim DIBt hinterlegten Angaben im Werk Nr. 3 der EUROTEAM Bauchemie GmbH vorzukonfektionieren.

2.2.2 Verpackung, Transport, Lagerung

(1) Verpackung, Transport und Lagerung des Fugenprofils muss so erfolgen, dass die Gebrauchstauglichkeit nicht beeinträchtigt wird.

(2) Das Fugenprofil wird als werkvorgefertigtes Teil zusammen mit den anderen Komponenten des Fugenabdichtungssystems als Einbauset auf die Baustelle geliefert.

2.2.3 Kennzeichnung

(1) Das Fugenprofil muss vor dem Einbau einwandfrei identifizierbar sein.

(2) Verpackungen, Lieferscheine oder Schilder/Aufkleber sind im Herstellwerk gemäß Abschnitt 2.2.1.1 vom Hersteller mit nachstehenden Angaben zu kennzeichnen:

- vollständige Bezeichnung:
'EUROX EDS Fugenprofil - Fugenabdichtungssystem für LAU-Anlagen' nach Z-74.8-165
- Name und Werkzeichen des Herstellers und
- Chargen-Nr.

(3) Zusätzlich ist jedes Fugenprofil mit dem Übereinstimmungszeichen (Ü-Zeichen) gemäß den Übereinstimmungszeichen-Verordnungen der Länder zu kennzeichnen. Die Kennzeichnung mit dem Ü-Zeichen darf nur erfolgen, wenn die Voraussetzungen nach Abschnitt 2.3 erfüllt sind.

(4) Alle für den Einbau wichtigen Angaben müssen deutlich und verständlich auf der Verpackung und/oder auf einem Beipackzettel, vorzugsweise mit Darstellungen, angegeben sein.

2.3 Übereinstimmungsbestätigung

2.3.1 Allgemeines

(1) Die Bestätigung der Übereinstimmung des Bauprodukts mit den Bestimmungen der vom Bescheid erfassten allgemeinen bauaufsichtlichen Zulassung muss für jedes Herstellwerk mit einer Übereinstimmungserklärung des Herstellers auf der Grundlage einer werkseigenen Produktionskontrolle und einer Erstprüfung des Bauprodukts durch eine hierfür anerkannte Prüfstelle erfolgen. Die Übereinstimmungserklärung hat der Hersteller durch Kennzeichnung der Bauprodukte mit dem Übereinstimmungszeichen (Ü-Zeichen) unter Hinweis auf den Verwendungszweck abzugeben.

(2) Dem Deutschen Institut für Bautechnik ist vom Hersteller eine Kopie des Erstprüfberichts zur Kenntnis zu geben.

2.3.2 Werkseigene Produktionskontrolle

(1) In dem im Abschnitt 2.2.1.1 angegebenen Herstellwerk ist eine werkseigene Produktionskontrolle einzurichten und durchzuführen. Unter werkseigener Produktionskontrolle wird die vom Hersteller vorzunehmende kontinuierliche Überwachung der Produktion verstanden, mit der dieser sicherstellt, dass die von ihm hergestellten Bauprodukte den Bestimmungen dieser vom Bescheid erfassten allgemeinen bauaufsichtlichen Zulassung entsprechen.

(2) Die werkseigene Produktionskontrolle für die einzelnen Komponenten des Bauprodukts soll im Herstellwerk mindestens die folgenden Maßnahmen einschließen.

(3) Der Hersteller des Fugenprofils hat sich vom Herstellwerk Nr. 4 nach Abschnitt 2.2.1.2 folgendes durch ein Abnahmeprüfzeugnis 3.1 nach DIN EN 10204⁵ nachweisen zu lassen:

- die Abmessungen der Stahllamellen, Grundplatte und Aufschweißbolzen gemäß hinterlegten Typenprojektzeichnungen sowie
- die Qualität der Stahllamellen, Grundplatte und Aufschweißbolzen gemäß den hinterlegten Angaben.

(4) Der Hersteller des Fugenprofils hat sich vom Herstellwerk Nr. 2 nach Abschnitt 2.2.1.3 folgendes durch ein Abnahmeprüfzeugnis 3.1 nach DIN EN 10204⁵ nachweisen zu lassen:

- die Abmessungen der Einnietmutter gemäß hinterlegten Typenprojektzeichnungen sowie
- die Qualität der Einnietmutter gemäß den hinterlegten Angaben.

(5) Der Hersteller des Fugenprofils hat sich vom Herstellwerk Nr. 3 nach Abschnitt 2.2.1.4 folgendes durch ein Abnahmeprüfzeugnis 3.1 nach DIN EN 10204 nachweisen zu lassen:

- Abmessungen der EPDM-Schaumstoffprofile gemäß hinterlegten Typenprojektzeichnungen und
- Qualität der EPDM-Schaumstoffprofile gemäß den hinterlegten Angaben.

(6) Die werkseigene Produktionskontrolle durch das Herstellwerk für die Fugenprofile soll mindestens die im Folgenden aufgeführten Maßnahmen einschließen:

- Zusammenstellung sowie Kontrolle auf Vollständigkeit und Richtigkeit der mitgelieferten Abnahmeprüfzeugnisse 3.1 für die Stahllamellen, Grundplatte, Aufschweißbolzen und Einnietmutter sowie der EPDM-Schaumprofile.
- Kontrolle, dass die Stahllamellen entgratet sind.
- Der für die Herstellung der Fugenprofile Verantwortliche hat sich zu vergewissern, dass die Ausgangsmaterialien (siehe Anlage 3, lfd. Nr. 1.1 und 1.2) mit der maßgebenden bauordnungsrechtlichen Kennzeichnung (Ü-Kennzeichen bzw. CE-Zeichen) versehen sind und dass insbesondere der Fugendichtstoff "EUROLASTIC TC30 S, schwarz" und der Voranstrich "EUROLASTIC Primer S2" noch verwendet werden dürfen.
- Prüfung der Abmessungen der Montagehilfsmittel sowie Vergleich mit den hinterlegten Angaben.
- Dokumentation der:
 - Schweißprotokolle nach DIN EN ISO 14555 für das Aufschweißen der Aufschweißbolzen,
 - Umgebungsbedingungen während der Applikation des Fugendichtstoffs gemäß den Anforderungen der allgemeinen bauaufsichtlichen Zulassung/allgemeinen Bauartgenehmigung Nr. Z-74.6-132 und
 - Chargennummern der verwendeten Ausgangsstoffe.
- Nachweise, Kontrollen und Prüfungen, die an jedem 10. Fugenprofil des Elementtyp 1 sowie an jedem 5. Fugenprofil des Elementtyp 2 und der Sonderelemente (T-, L- und X-Element) durchzuführen sind:
 - Abmessungen der Fugenprofile und Vergleich mit den Toleranzen der hinterlegten Typenprojektzeichnungen und
 - Position und Befestigung der Montagehilfsmittel sowie Vergleich mit den zulässigen Toleranzen der hinterlegten Typenprojektzeichnungen.

(7) Die Ergebnisse der werkseigenen Produktionskontrolle sind aufzuzeichnen und auszuwerten. Die Aufzeichnungen müssen mindestens folgende Angaben enthalten:

- Bezeichnung des Bauprodukts bzw. des Ausgangsmaterials und der Bestandteile,
- Art der Kontrolle oder Prüfung,

⁵

DIN EN 10204:2005-01

Metallische Erzeugnisse – Arten von Prüfbescheinigungen

- Datum der Herstellung und der Prüfung des Bauprodukts bzw. des Ausgangsmaterials oder der Bestandteile sowie
- Unterschrift des für die werkseigene Produktionskontrolle Verantwortlichen.

(8) Die Aufzeichnungen sind mindestens fünf Jahre aufzubewahren. Sie sind dem Deutschen Institut für Bautechnik und der zuständigen obersten Bauaufsichtsbehörde auf Verlangen vorzulegen.

(9) Bei ungenügendem Prüfergebnis sind von dem für die Produktionskontrolle Verantwortlichem unverzüglich die erforderlichen Maßnahmen zur Abstellung des Mangels zu treffen. Einzelne Komponenten des Bauprodukts, die den Anforderungen nicht entsprechen, sind so zu handhaben, dass Verwechslungen mit übereinstimmenden ausgeschlossen werden. Nach Abstellung des Mangels ist – soweit technisch möglich und zum Nachweis der Mängelbeseitigung erforderlich – die betreffende Prüfung unverzüglich zu wiederholen.

2.3.3 Erstprüfung des Bauprodukts durch eine anerkannte Prüfstelle

(1) Im Rahmen der Erstprüfung sind die genannten Produkteigenschaften entsprechend hinterlegtem Prüfplan zu prüfen.

(2) Eine erneute Erstprüfung ist erforderlich, sobald die Zusammensetzung und/oder Geometrie bzw. das Herstellverfahren des Fugenprofils nicht mehr den Bestimmungen dieses Bescheids entspricht.

3 Bestimmungen für Planung, Bemessung und Ausführung

3.1 Planung und Bemessung

(1) Die Planung des Fugenabdichtungssystems darf nur von fachkundigen Planern vorgenommen werden.

(2) Die Fugen sind so zu planen, dass sie während der späteren Nutzung kontrolliert werden können.

(3) Für den sachgemäßen Einbau des Fugenabdichtungssystems erstellt der Antragsteller eine Einbau- und Verarbeitungsanweisung.

(4) Unter Berücksichtigung der wasserrechtlichen Vorschriften und den zu erwartenden chemischen und mechanischen Beanspruchungen sind für das jeweilige Objekt prüfbare Berechnungen und Konstruktionsunterlagen (z. B. Fugenpläne) durch einen fachkundigen Planer anzufertigen. Es sind auch die Fugenprofilstöße in die Planung einzubeziehen. Bewegungsfugen sind so anzuordnen, dass die zulässigen Dehn- und Stauchverformungen des Fugenabdichtungssystems gemäß Anlage 1, Tabelle 2 eingehalten werden. Das Fugenabdichtungssystem darf nur in Konstruktionen eingebaut werden, bei denen sichergestellt ist, dass keine vertikalen Bewegungen in das Fugenabdichtungssystem eingetragen werden.

(5) Bei Planung und Bemessung ist das Folgende zu beachten:

- Fugenabdichtungssysteme in Dichtkonstruktionen sind so anzuordnen, dass diese nur im Rahmen der in der Anlage 1 angegebenen Beanspruchungsstufen mit wassergefährdenden Flüssigkeiten beaufschlagt werden können bzw. ein Ansammeln eines Gemischs aus Schmutz und wassergefährdenden Flüssigkeiten auf dem Fugenabdichtungssystem vermieden wird.
- Die anschließende Dichtkonstruktion ist so zu bemessen, dass die zulässigen Bewegungen gemäß Anlage 1 (z. B. infolge Temperatur, Restschwinden bzw. -kriechen) eingehalten werden.
- Die zusätzlich herausgegebenen Anweisungen und technischen Hinweise des Antragstellers über die Beschaffenheit der Fugenflanken sowie anschließender Bauteile sind zu beachten.

3.2 Ausführung

3.2.1 Allgemeines

(1) Der ausführende Betrieb (gemäß Vorschriften der AwSV⁶), einschließlich seiner Fachkräfte, muss vom Antragsteller für die in diesem Bescheid genannten Tätigkeiten geschult und autorisiert sein.

(2) Das Fugenabdichtungssystem ist gemäß den Bestimmungen dieses Bescheids, nach den Konstruktionszeichnungen (Abschnitt 3.1 (4)) und der Einbau- und Verarbeitungsanweisung des Antragstellers einzubauen. Die in der Einbau- und Verarbeitungsanweisung festgelegten Verarbeitungs- und Nachbehandlungshinweise sind einzuhalten.

(3) Die einzelnen Komponenten des Fugenabdichtungssystems (Fugenprofil, Fugendichtstoff EUROLASTIC TC 30 G, schwarz, inkl. Voranstriche, EUROREPAIR PC 96 WHG inkl. Haftgrund) müssen den Angaben und Kennwerten der jeweiligen allgemeinen bauaufsichtlichen Zulassung/allgemeinen Bauartgenehmigung sowie den Anlagen dieses Bescheids entsprechen.

(4) Die Komponenten des Fugenabdichtungssystems dürfen nicht ausgetauscht werden.

(5) Die zulässigen Fugenbreiten gemäß Anlage 5 und Anlage 6 sind einzuhalten.

(6) Vor dem Einbau des Fugenabdichtungssystems ist die Eignung der Fugenflanken sowie der anschließenden Bauteile festzustellen. Ansammlungen von Niederschlagswasser hinter bereits ausgeführten Abdichtungen sind zu verhindern.

Der Beton der Beton-Dichtkonstruktionen muss an den Kontaktflächen das vom Planer festgelegte Mindestalter vor dem Einbau des Fugenprofils (siehe Abschnitt 3.2.3 (2)) erreicht haben.

(7) Der Antragsteller hat das Hinterfüllmaterial nach folgenden Kriterien auszuwählen und in der Einbau- und Verarbeitungsanweisung anzugeben:

- Das Hinterfüllmaterial muss so eingebaut sein, dass ein ellipsenförmiger Flächenquerschnitt (siehe Anlage 5) entsteht. Es muss mit dem EPDM-Schaumstoffprofil verträglich sein.
- Das Hinterfüllmaterial darf keine Verfärbungen oder Blasen hervorrufen.

(8) Beim Einbau des Fugenabdichtungssystems sind nachfolgende Bestimmungen zu beachten. Die Einbausituation ist in Anlage 5 dargestellt.

- Die Fugenkammer ist entsprechend den Bestimmungen dieses Bescheids und unter Berücksichtigung der Vorgaben des Antragstellers vorzubereiten (Abmessungen entsprechend Anlage 5, Voranstrich, etc.).
- Das Fugenprofil inkl. Montagehilfsmitteln ist unter Beachtung der Bestimmungen dieses Bescheids und den Vorgaben des Antragstellers in die vorbereitete Fugenkammer maßhaltig einzusetzen.
- Zur flucht- und höhengerechten Ausrichtung der Fugenprofile sind Versetzhilfen zu verwenden.
- Der Fixierverguss "EURODUR EPV 0411 groundfix rapid" ist unter Beachtung der Angaben des Antragstellers in die Fugenkammer bis zur Oberkante des Aufschweißbolzens (siehe Anlage 6) einzubringen.
- Der Verfüllmörtel "EUROREPAIR PC 96 WHG" ist unter Beachtung der Bestimmungen der allgemeinen bauaufsichtlichen Zulassung/allgemeinen Bauartgenehmigung Nr. Z-74.12-94 einzubringen (z. B. Umgebungstemperatur, fehlstellfreies Verfüllen, etc.).

⁶ AwSV

Verordnung über Anlagen zum Umgang mit wassergefährdenden Stoffen vom 18. April 2017 (BGBl. I S. 905), geändert durch Artikel 256 der Verordnung vom 19. Juni 2020 (BGBl. I S. 1328)

- Zwischen Fugenprofil und Verfüllmörtel ist unter Beachtung der Bestimmungen dieses Bescheids und den zusätzlichen Angaben des Antragstellers eine Fuge auszubilden. Dabei sind nur die vom Antragsteller vorgesehenen Hilfsmittel (Spachtelleiste und Eckschutz im Fugeneckbereich) anzuwenden. Die Fuge ist mit dem Fugendichtstoff "EUROLASTIC TC 30 G, schwarz" unter Beachtung der Bestimmungen (z. B. hinsichtlich Voranstrich, Ablüfte- und Verarbeitungszeit und –randbedingungen, etc.) der allgemeinen bauaufsichtlichen Zulassung/allgemeinen Bauartgenehmigung Nr. Z-74.6-133 zu verschließen.
- Für die Ausbildung von T-, L- bzw. X-Fugen sind nur die vom Antragsteller werksseitig hergestellten T-, L- bzw. X-Fugenprofilelemente zu verwenden (siehe Anlage 4).
- Stöße zwischen den Einzelelementen des Fugenprofils sind als Stumpfstoß unter Verwendung des Fugendichtstoffs "EUROLASTIC TC 30 G, schwarz" unter Beachtung der Bestimmungen der allgemeinen bauaufsichtlichen Zulassung/allgemeinen Bauartgenehmigung Nr. Z-74.6-133 auszubilden (z. B. hinsichtlich Voranstrich, Ablüfte- und Verarbeitungszeit und –randbedingungen, etc.) (siehe Anlage 7).
- Anschlüsse sind nur an Fugenkonstruktionen nach Anlage 7 und Anlage 8 unter Beachtung der besonderen Bestimmungen dieses Bescheids und den zusätzlichen Angaben des Antragstellers auszuführen.

3.2.2 Einbau

- (1) Bei Temperaturen an der Bauteiloberfläche unter +10 °C und über +30 °C darf das Fugenabdichtungssystem nicht eingebaut werden.
- (2) Die Stofftemperatur der Komponenten des Fugendichtstoffs und des Verfüllmörtels zum Zeitpunkt der Verarbeitung ergibt sich aus den Bestimmungen der jeweiligen allgemeinen bauaufsichtlichen Zulassung/allgemeinen Bauartgenehmigung.
- (3) Der Fugendichtstoff bzw. der jeweilige Voranstrich sowie der Verfüllmörtel mit dem zugehörigen Haftgrund sind gemäß der Einbau- und Verarbeitungsanweisung des Antragstellers und den Bestimmungen der jeweiligen allgemeinen bauaufsichtlichen Zulassung/allgemeinen Bauartgenehmigungen zu mischen und einzubringen.
- (4) Der Fugendichtstoff ist gleichmäßig und möglichst blasenfrei einzubringen.
- (5) Die Freigabe für mechanische und chemische Beanspruchungen der Dichtkonstruktion darf erst nach den in den jeweiligen allgemeinen bauaufsichtlichen Zulassungen/allgemeinen Bauartgenehmigung angegebenen Fristen nach dem vollständigen Einbringen des Fugenabdichtungssystems erfolgen.

3.2.3 Überwachung der Ausführung

- (1) Vor, während bzw. nach Einbau des Fugenabdichtungssystems sind nachstehende Kontrollen durchzuführen:
- (2) Vor dem Einbau:
 - Vor dem Einbringen des Fugenabdichtungssystems ist durch den ausführenden Betrieb sicherzustellen, dass die Betonfestigkeitsklasse und der Wasser-Zement-Wert der Betondichtkonstruktion den Anforderungen der jeweils maßgebenden allgemeinen bauaufsichtlichen Zulassung/allgemeinen Bauartgenehmigung der Dichtkonstruktion oder der DAfStb-Richtlinie "Betonbau beim Umgang mit wassergefährdenden Stoffen (BUmWS)"⁷ entspricht, beispielsweise durch Kontrolle dieser Kennwerte in den Überwachungsaufzeichnungen gemäß DIN EN 13670⁸ in Verbindung mit DIN 1045-3⁹, z. B. Bautegebuch.
 - Kontrolle der Fugenbreite, des Fugenabstands und der Tiefe des Fugenraums gemäß Anlage 5 und Anlage 6, der Konstruktionsunterlagen, z. B. Fugenplan, bzw. der Einbau- und Verarbeitungsanweisung des Antragstellers (siehe Abschnitt 3.1).

⁷ DAfStb-Richtlinie "Betonbau beim Umgang mit wassergefährdenden Stoffen (BUmWS)", Berlin, März 2011

⁸ DIN EN 13670:2011-03 Ausführung von Tragwerken aus Beton

⁹ DIN 1045-3:2012-03 Tragwerke aus Beton, Stahlbeton und Spannbeton – Teil 3: Bauausführung – Anwendungsregeln zu DIN EN 13670, sowie DIN 1045-3 Berichtigung 1:2013-07

- Kontrolle des Zustands der Kontaktflächen (Haftflächen). Verschmutzungen sind gründlich vor dem Einbau zu entfernen.
- Ermittlung der Oberflächentemperatur und Vergleich (3 K über Taupunkttemperatur beim Verfugen mit dem Fugendichtstoff "EUROLASTIC TC 30 G, schwarz") gemäß Bescheid Nr. Z-74.6-133.

(3) Vor dem Auftragen des Haftgrunds sind mindestens folgende Zwischenkontrollen vorzunehmen und zu dokumentieren:

- Vollständige Aushärtung des Fixiervergusses,
- Entfernung der Montagehilfsleisten sowie
- Kontrolle der Lagesicherheit (waagrecht und vertikal) des Fugenprofils.

(4) Nach dem Einbau und vollständiger Erhärtung des Fugendichtstoffs und Verfüllmörtels ist das eingebaute Fugenabdichtungssystem in voller Länge visuell auf Flankenhaftung zu untersuchen.

(5) Während der Herstellung des Fugenabdichtungssystems ist eine Dokumentation (in Wort und Bild) über den Einbau (siehe zum Beispiel Anlage 9) vom Bauleiter oder seinem Vertreter zu führen. Die Dokumentation muss während der Bauzeit auf der Baustelle bereitliegen und ist dem mit der Bauüberwachung Beauftragten bzw. dem Sachverständigen (gemäß Vorschriften der AwSV) auf Verlangen vorzulegen.

3.2.4 Übereinstimmungserklärung für die Bauart

(1) Die Bestätigung der Übereinstimmung der Bauart (eingebautes Fugenabdichtungssystem) mit den Bestimmungen dieses Bescheids muss vom ausführenden Betrieb nach Abschnitt 3.2.1(1) mit einer Übereinstimmungserklärung und folgenden zusätzlichen Kontrollen erfolgen:

- Kontrolle auf Vollständigkeit und Richtigkeit der vorgesehenen Systemkomponenten für die fachgerechte Ausführung der Bauart sowie deren Kennzeichnung mit dem Übereinstimmungszeichen und
- Kontrollen der Ausführung nach Abschnitt 3.2.3.

(2) Die Ergebnisse der Kontrollen sind zu dokumentieren und auszuwerten. Die Dokumentation muss mindestens folgende Angaben enthalten:

- Fugenabdichtungssystem: "EUROX EDS Fugenprofil - Fugenabdichtungssystem für LAU-Anlagen"
- Bescheid-Nummer: Z-74.8-165
- Antragsteller: Name, Adresse
- Ausführung am: Datum
- Ausführung von: vollständige Firmenbezeichnung
- Hinweis: Wiederherstellung der Flüssigkeitsundurchlässigkeit nur nach allgemeiner bauaufsichtlicher Zulassung/allgemeiner Bauartgenehmigung Nr. Z-74.8-165 und den entsprechenden Angaben des Antragstellers
- Art der Kontrolle oder Prüfung (siehe Abschnitt 3.2.3)
- Datum der Kontrolle oder Prüfung
- Ergebnis der Kontrolle und Prüfungen sowie Vergleich mit den Anforderungen
- Unterschrift des für die Ausführungskontrolle Verantwortlichen

(3) Die Dokumentation ist dem Betreiber zur Aufnahme in die Bauakten auszuhändigen und für jedes 5. ausgeführte Objekt bzw. einmal jährlich dem Deutschen Institut für Bautechnik sowie auf Verlangen der zuständigen obersten Bauaufsichtsbehörde und dem Sachverständigen (gemäß Vorschriften der AwSV) vorzulegen.

4 Bestimmungen für Nutzung, Unterhalt und Wartung

4.1 Allgemeines

(1) Die Vorgaben des Antragstellers für die ordnungsgemäße Reinigung und Wartung des Regelungsgegenstandes sind vom Betreiber einer Anlage zu berücksichtigen.

(2) Vom Betreiber sind in der Betriebsanweisung der jeweiligen LAU-Anlage, die Kontrollintervalle in Abhängigkeit von der nach diesem Bescheid zulässigen Beanspruchungsdauer zu organisieren. Die Ergebnisse der regelmäßigen Kontrollen und alle von dieser Betriebsanweisung abweichenden Ereignisse sind zu dokumentieren. Diese Dokumentation ist dem Sachverständigen (gemäß Vorschriften der AwSV) auf Verlangen vorzulegen.

(3) Tropfverluste bzw. Ansammlungen schon geringer Flüssigkeitsmengen beim Umgang mit wassergefährdenden Stoffen sind unmittelbar zu entfernen. Ausgetretene wassergefährdende Flüssigkeiten werden unverzüglich mit geeigneten Mitteln gebunden. Für die Entsorgung bzw. Behandlung der als Abfall anfallenden Stoffe wird auf die geltenden Vorschriften verwiesen (z. B. Kreislaufwirtschaftsgesetz).

(4) Bei der Lagerung der Flüssigkeiten, die in Anlage 1 aufgelistet sind, ist dafür Sorge zu tragen, dass im Schadensfall austretende Flüssigkeit für die Beanspruchungsstufe "gering" innerhalb von 8 Stunden und für die Beanspruchungsstufe "mittel" innerhalb von 72 Stunden ordnungsgemäß beseitigt wird.

(5) Das Fugenabdichtungssystem darf unter bestimmten Voraussetzungen mit Fahrzeugen (siehe auch Anlage 3, Tabelle 3) befahren werden.

(6) Bei der Wiederherstellung der Flüssigkeitsundurchlässigkeit des Fugenabdichtungssystems in bestehenden LAU-Anlagen hat der Betreiber gemäß den Vorschriften der AwSV

- die Bauzustandsbegutachtung und das darauf abgestimmte Instandsetzungskonzept bei einem fachkundigen Planer und
- die Überprüfung des ordnungsgemäßen Zustandes des wiederhergestellten Bereichs zu veranlassen. Dem Sachverständigen ist die Möglichkeit der Kenntnisnahme der Bauzustandsbegutachtung und des Instandsetzungskonzepts einzuräumen.

4.2 Prüfungen durch Sachverständige gemäß Vorschriften der AwSV

(1) Prüfung vor Inbetriebnahme

- Der Sachverständige ist über den Fortgang der Arbeiten laufend zu informieren. Ihm ist die Möglichkeit zu geben, an den Kontrollen vor und nach dem Einbau des Fugenabdichtungssystems nach Abschnitt 3.2.3 teilzunehmen und die Ergebnisse der Kontrollen zu beurteilen.
- Die abschließende Prüfung der Beschaffenheit der Oberfläche des Fugenabdichtungssystems erfolgt durch Inaugenscheinnahme der Oberfläche des Fugenabdichtungssystems und aller Anschlussstellen an andere Fugenabdichtungssysteme.
- Der Sachverständige prüft die in der Betriebsanweisung des Betreibers festgelegten Kontrollintervalle (nach Abschnitt 4.1).

(2) Wiederkehrende Prüfungen

- Die Untersuchung der Beschaffenheit des Fugenabdichtungssystems geschieht durch Sichtprüfung der Fugenabdichtung in allen Bereichen des Fugenabdichtungssystems. Im Besonderen ist auf Flankenhaftung auch zur anschließenden Dichtkonstruktion und eventuelle Kantenabplatzungen im Anschlussbereich zur anschließenden Dichtkonstruktion zu achten.
- Anhand der Dokumentation über die regelmäßigen Kontrollen und aller von der Betriebsanweisung abweichenden Ereignisse ist zu kontrollieren, ob
 - die Kontroll- und Reinigungsintervalle vom Betreiber eingehalten wurden,
 - es zu keinen von der Betriebsanweisung abweichenden Ereignissen gekommen ist und

- kein längerer Kontakt mit den wassergefährdenden Flüssigkeiten im Laufe der Nutzung stattgefunden hat.

Der Vergleich ist dabei zu den nach diesem Bescheid zulässigen Beanspruchungen vorzunehmen.

- Ergeben sich Zweifel an der Flüssigkeitsundurchlässigkeit des Fugenabdichtungssystems (z. B. aufgrund von Aufweichungen der Oberfläche des Fugendichtstoffs, Flankenablösungen oder Kantenabplatzungen im Anschlussbereich zur anschließenden Dichtkonstruktion) sind weitere Untersuchungen erforderlich. Hierzu müssen ggf. Proben (Bohrkerne) aus dem betroffenen Bereich entnommen werden. Auf die Entnahme von Proben aus dem unter dem Fugenabdichtungssystem liegenden Boden kann verzichtet werden, wenn nachweislich keine vollständige Durchdringung des Fugenabdichtungssystems durch wassergefährdende Flüssigkeiten erfolgte.

4.3 Mängelbeseitigung

(1) Nach den Vorschriften der AwSV sind Mängel zu beheben, die bei den Prüfungen gemäß Abschnitt 4.1 und Abschnitt 4.2 festgestellt wurden. Mit der Schadensbeseitigung ist ein Betrieb nach Abschnitt 3.2.1(1) zu beauftragen, der die in diesem Bescheid genannten Materialien entsprechend den Angaben der Verarbeitungsanweisung des Antragstellers verwenden darf und die Anforderungen des Abschnitts 3.2.1 erfüllt.

(2) Beschädigte Bereiche sind auszubauen und das Fugenabdichtungssystem ist in diesen Bereichen entsprechend den Bestimmungen dieses Bescheids auszuwechseln. Die Bereiche sind anschließend gemäß Abschnitt 4.2 vor der Inbetriebnahme zu prüfen.

Dr.-Ing. Ullrich Kluge
Referatsleiter

Beglaubigt
Dr.-Ing. Westphal-Kay

Tabelle 1: Liste der Flüssigkeiten, gegen die das Fugenabdichtungssystem flüssigkeitsundurchlässig und chemisch beständig ist sowie mit Fahrzeugen gemäß Anlage 3, Tabelle 3 befahrbar ist

Gruppen-Nr.	zugelassene Flüssigkeiten für die Anlagenbetriebsarten ¹ Lagern (L), Abfüllen (A) und Umschlagen (U) nach Beanspruchungsstufe ¹ gering (1), mittel (2) und hoch (3)	Betriebsart und Stufe ¹
1	Ottokraftstoffe nach DIN EN 228 mit einem max. (Bio) Ethanolgehalt von 5 Vol.-% nach DIN EN 15376	LAU2 ²
2	Flugkraftstoffe	
3	– Heizöl EL nach DIN 51603-1 – ungebrauchte Verbrennungsmotorenöle – ungebrauchte Kraftfahrzeug-Getriebeöle – Gemische aus gesättigten und aromatischen Kohlenwasserstoffen, charakterisiert durch einen Aromatengehalt von ≤ 20 Ma.-% und einen Flammpunkt > 60 °C	
3b	Dieselmotorenkraftstoffe nach DIN EN 590 mit Zusatz von Fettsäure-Methylester (FAME) nach DIN EN 14214 bis zu einem Gesamtgehalt von max. 20 Vol.-%	LAU1 ³
4	Kohlenwasserstoffe sowie benzolhaltige Gemische mit max. 5 Vol.-% Benzol außer Kraftstoffe	
4a	Benzol und benzolhaltige Gemische	
4b	Rohöle	LAU2 ²
4c	– gebrauchte Verbrennungsmotorenöle und – gebrauchte Kraftfahrzeug-Getriebeöle mit einem Flammpunkt > 60 °C	

Soweit keine anderen Angaben zu den aufgeführten Flüssigkeiten gemacht werden, handelt es sich jeweils um technisch reine Substanzen oder um Mischungen technisch reiner Substanzen der jeweiligen Gruppe, jedoch nicht in Mischung mit Wasser, soweit dies nicht extra ausgewiesen ist.

- ¹ Arbeitsblatt DWA-A-786, Technische Regeln wassergefährdender Stoffe (TRwS), Ausführung von Dichtflächen; DWA (Fassung Oktober 2020)
- ² verwendbar in Tankstellen gemäß TRwS 781 bis TRwS 784 (Arbeitsblätter DWA-A 781:2018-12, mit Korrektur von 2019-05, DWA-A 782:2006-05, DWA-A 783:2005-12 und DWA-A 784:2006-04, Technische Regeln wassergefährdender Stoffe (TRwS), Tankstellen für Kraft-, Schienen-, Wasser- und Luftfahrzeuge)
- ³ Verwendbarkeit wurde für eine Prüfzeit von 24 Stunden nachgewiesen.

Tabelle 2: Zulässige Verformung des Gesamtprofils infolge Stauch- bzw. Dehnbeanspruchung¹

lfd. Nr.	Kennwerte / Hinweise	Zulässige Verformung des Gesamtprofils infolge Stauch-, Dehnbeanspruchung
1	Horizontal:	
	Dehnung, Stauchung sowie die Summe aus Dehnung und Stauchung im Bereich paralleler Fugenflanken sowie im Bereich von Kreuzungs- bzw. T-Stößen	6 mm
2	Die Auswirkung des Bewegungsverhaltens der anschließenden Dichtkonstruktion (z. B. infolge Temperatur, Restschwinden bzw. -kriechen) auf die Fugenbreite ist zu berücksichtigen.	

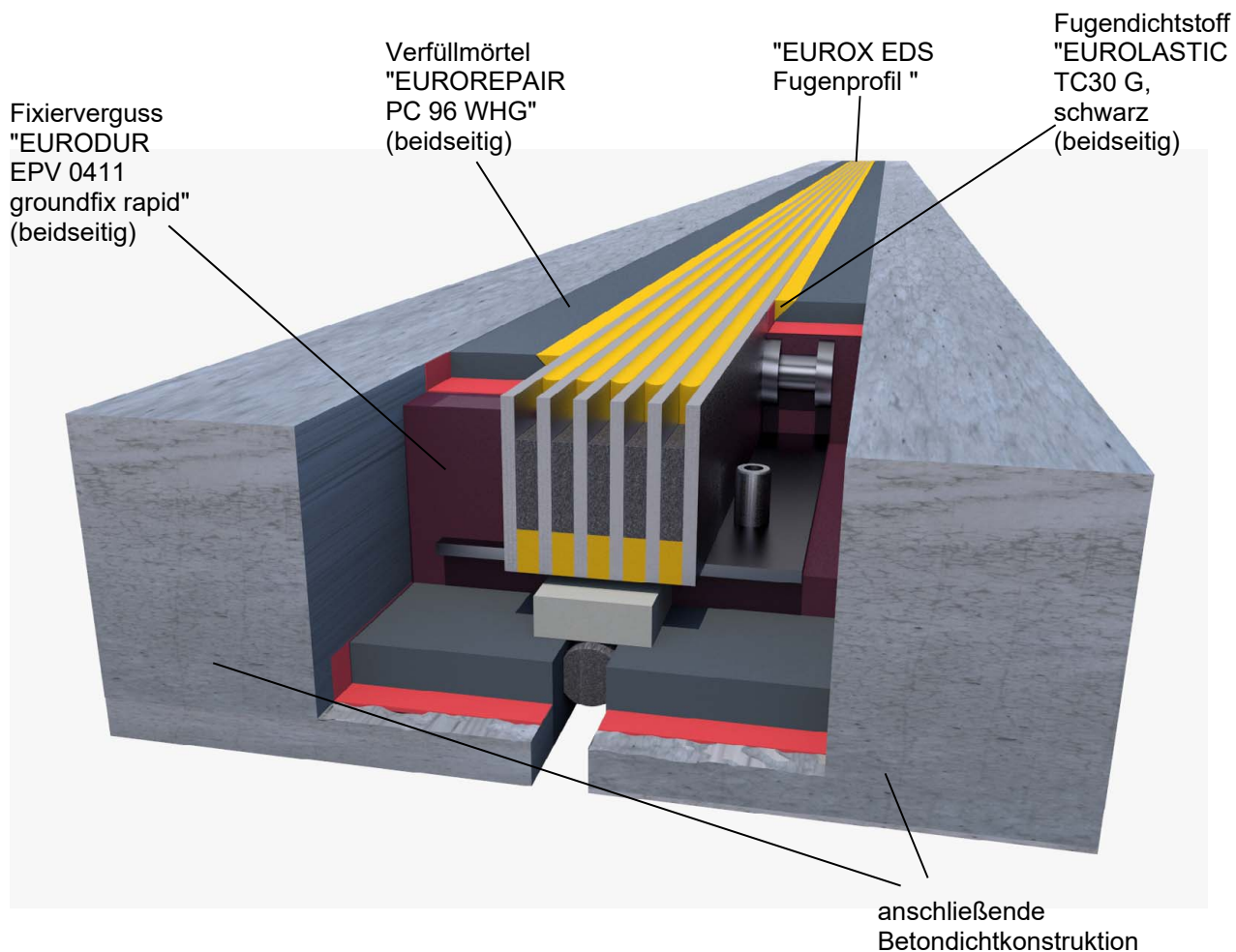
- ¹ Es ist sicher zu stellen, dass keine vertikalen Bewegungen in das Fugenabdichtungssystem eingetragen werden.

EUROX EDS Fugenprofil zur Verwendung in Anlagen zum Lagern, Abfüllen und Umschlagen wassergefährdender Stoffe

Liste der Flüssigkeiten, gegen die das Fugenabdichtungssystem flüssigkeitsundurchlässig und chemisch beständig ist und
Zulässige Verformung des Gesamtprofils infolge Dehn- und Stauchbeanspruchung

Anlage 1

EUROX EDS Fugenprofil der EUROTEAM Bauchemie GmbH zur Verwendung in LAU-Anlagen



EUROX EDS Fugenprofil zur Verwendung in Anlagen zum Lagern, Abfüllen und Umschlagen wassergefährdender Stoffe

Übersichtsdarstellung – Fugenprofil im eingebauten Zustand

Anlage 2

Tabelle 1: Bestandteile der Dichtkonstruktion

Ifd. Nr.	Bezeichnung	Bemerkung
1	Fugenprofil bestehend aus	
1.1	6 Lamellen, Grundplatte und Aufschweißbolzen aus Stahl mit der Werkstoff-Nr. 1.4401	gemäß den Bestimmungen dieses Bescheids und den zusätzlichen Anforderungen des Antragstellers
1.2	Fugendichtstoff "EUROLASTIC TC 30 S, schwarz" und Voranstrich "EUROLASTIC Primer S2"	gemäß allgemeiner bauaufsichtlicher Zulassung/allgemeiner Bauartgenehmigung Nr. Z-74.6-132
1.3	Schaumstoffprofil auf EPDM-Basis	gemäß den Bestimmungen dieses Bescheids und den zusätzlichen Anforderungen des Antragstellers
1.4	geschlossenzelliges Hinterfüllmaterial	
1.5	Montagehilfsmittel	
2	Fixierverguss "EURODUR EPV 0411 groundfix rapid"	
3	Verfüllmörtel "EUROREPAIR PC96 WHG" mit Haftgrund "EUROREPAIR HG 96 WHG"	gemäß allgemeiner bauaufsichtlicher Zulassung/allgemeiner Bauartgenehmigung Nr. Z-74.12-94
4	Fugendichtstoff "EUROLASTIC TC 30 G, schwarz" mit Voranstrich "EUROLASTIC Primer S2"	gemäß allgemeiner bauaufsichtlicher Zulassung/allgemeiner Bauartgenehmigung Nr. Z-74.6-133

Tabelle 2: Abmessungen der Fugenprofile

Ifd. Nr.	Elementtyp	Länge in mm	Breite in mm	Verwendung
1	1	1000 bis 2980,4	43	Standardelement
2	2			Element zum Anschluss an die Sonderelemente T-, L- und X-Element (siehe Anlage 4)

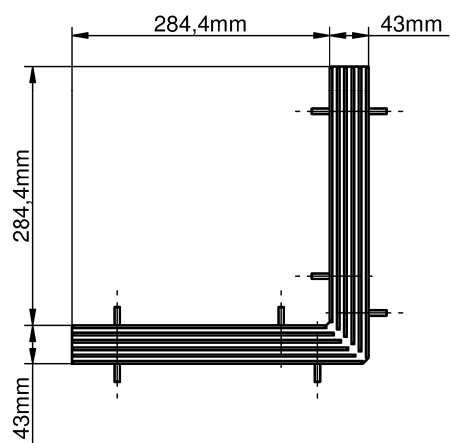
Tabelle 3: Befahrbarkeit des Fugenabdichtungssystems mit Schrittgeschwindigkeit (max. 30 km/h)

Ifd. Nr.	Fahrzeugtyp	Bereifung	zulässiges Gesamtgewicht in Mg (t)
1	Hubwagen	Vollgummi	0,5
2		Polyamid	0,75
3	Stapler	Vollgummi	5
4		Polyamid	1
5	LKW	Luftbereifung	40

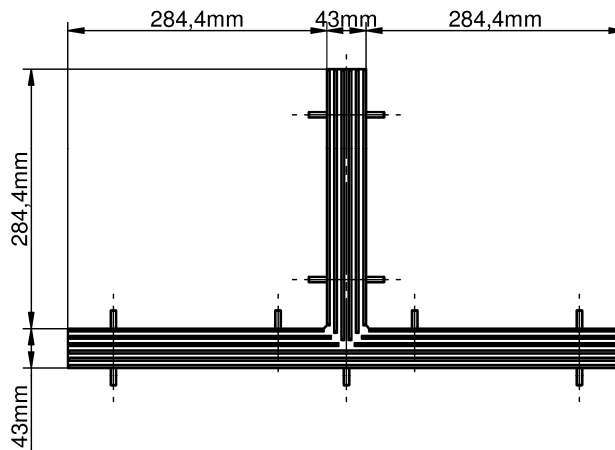
EUROX EDS Fugenprofil zur Verwendung in Anlagen zum Lagern, Abfüllen und Umschlagen wassergefährdender Stoffe

Bestandteile der Dichtkonstruktion, Abmessungen der Fugenprofile und Befahrbarkeit des Fugenabdichtungssystems

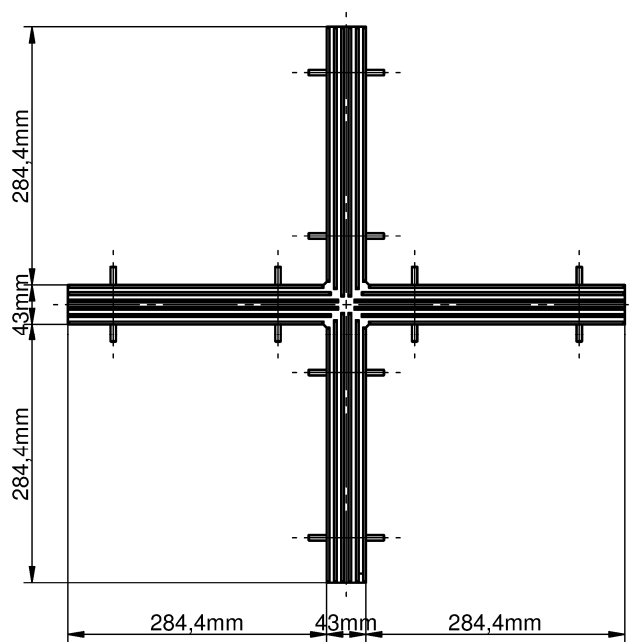
Anlage 3



L-Element



T-Element

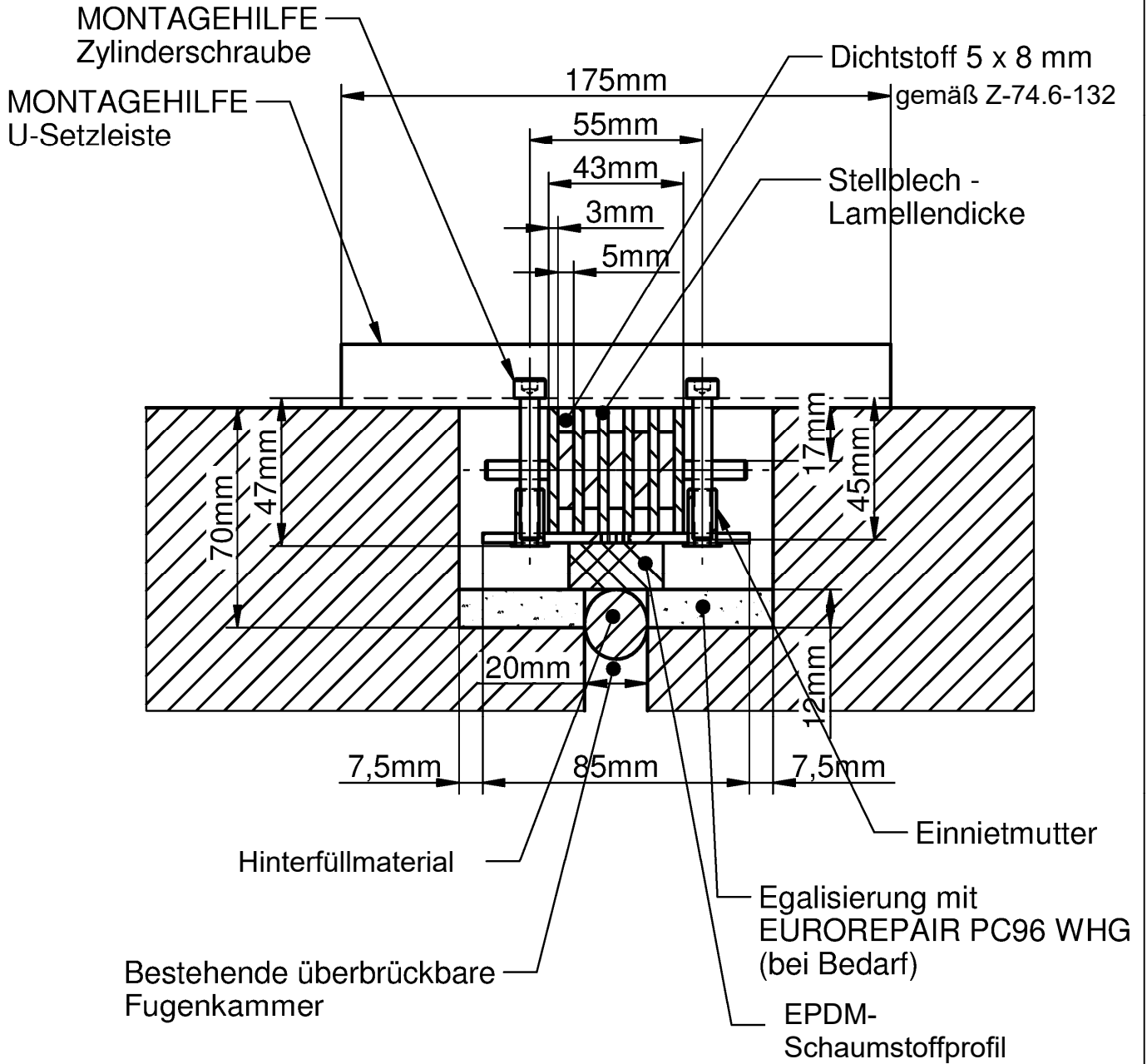


X-Element

EUROX EDS Fugenprofil zur Verwendung in Anlagen zum Lagern, Abfüllen und Umschlagen wassergefährdender Stoffe

Abmessungen der Sonderelemente: L-, T- und X-Element

Anlage 4



herzustellende Fugenkammer: Breite x Höhe = 100 mm x ≥ 50 mm

EUROX EDS Fugenprofil zur Verwendung in Anlagen zum Lagern, Abfüllen und Umschlagen wassergefährdender Stoffe

Montagezustand – Darstellung mit Montagehilfsmitteln –

Anlage 5

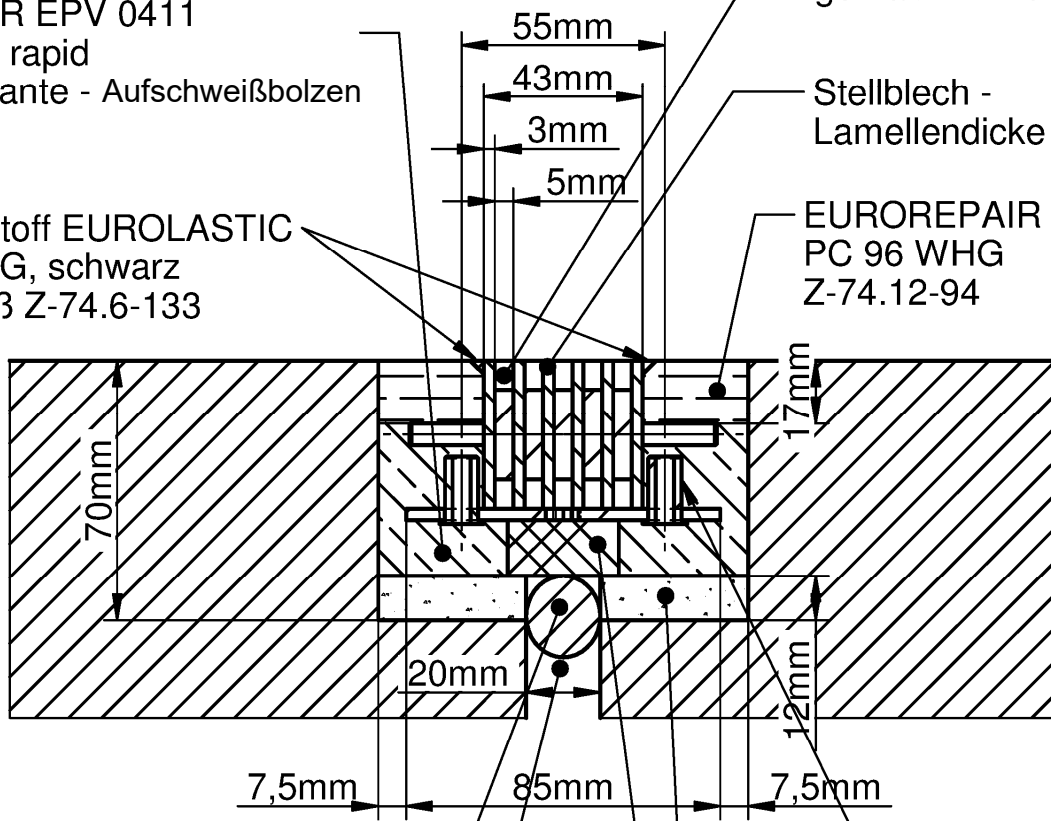
Verguss mit
 EURODUR EPV 0411
 Groundfix rapid
 bis Oberkante - Aufschweißbolzen

Dichtstoff EUROLASTIC
 TC30 G, schwarz
 gemäß Z-74.6-133

Dichtstoff 5 x 8 mm
 gemäß Z-74.6-132

Stellblech -
 Lamellendicke

EUROREPAIR
 PC 96 WHG
 Z-74.12-94



Hinterfüllmaterial

Einnietmutter

Bestehende überbrückbare
 Fugenkammer

Egalisierung mit
 EUROREPAIR PC96 WHG
 (bei Bedarf)
 gemäß Z-74.12-94

EPDM-
 Schaumstoffprofil

EUROX EDS Fugenprofil zur Verwendung in Anlagen zum Lagern, Abfüllen und
 Umschlagen wassergefährdender Stoffe

Einbauzustand

Anlage 6

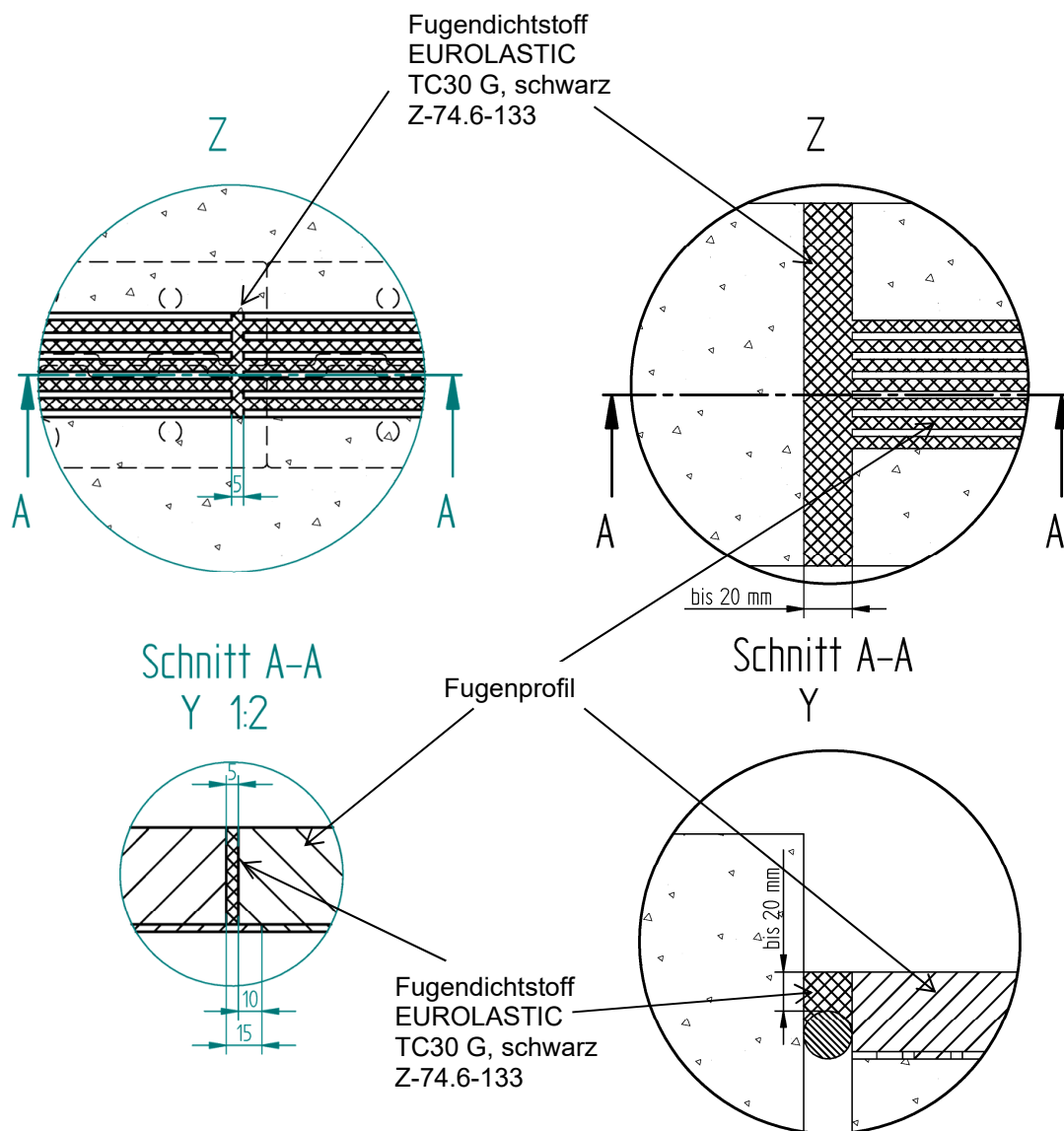


Abbildung 1: Ausbildung Fugenprofil-Stoßfuge

Abbildung 2: Anschluss an Wand durch Fuge aus Fugendichtstoff

EUROX EDS Fugenprofil zur Verwendung in Anlagen zum Lagern, Abfüllen und Umschlagen wassergefährdender Stoffe

Ausbildung Fugenprofil-Stoßfuge
 Anschluss an Wand durch Fuge aus Fugendichtstoff

Anlage 7

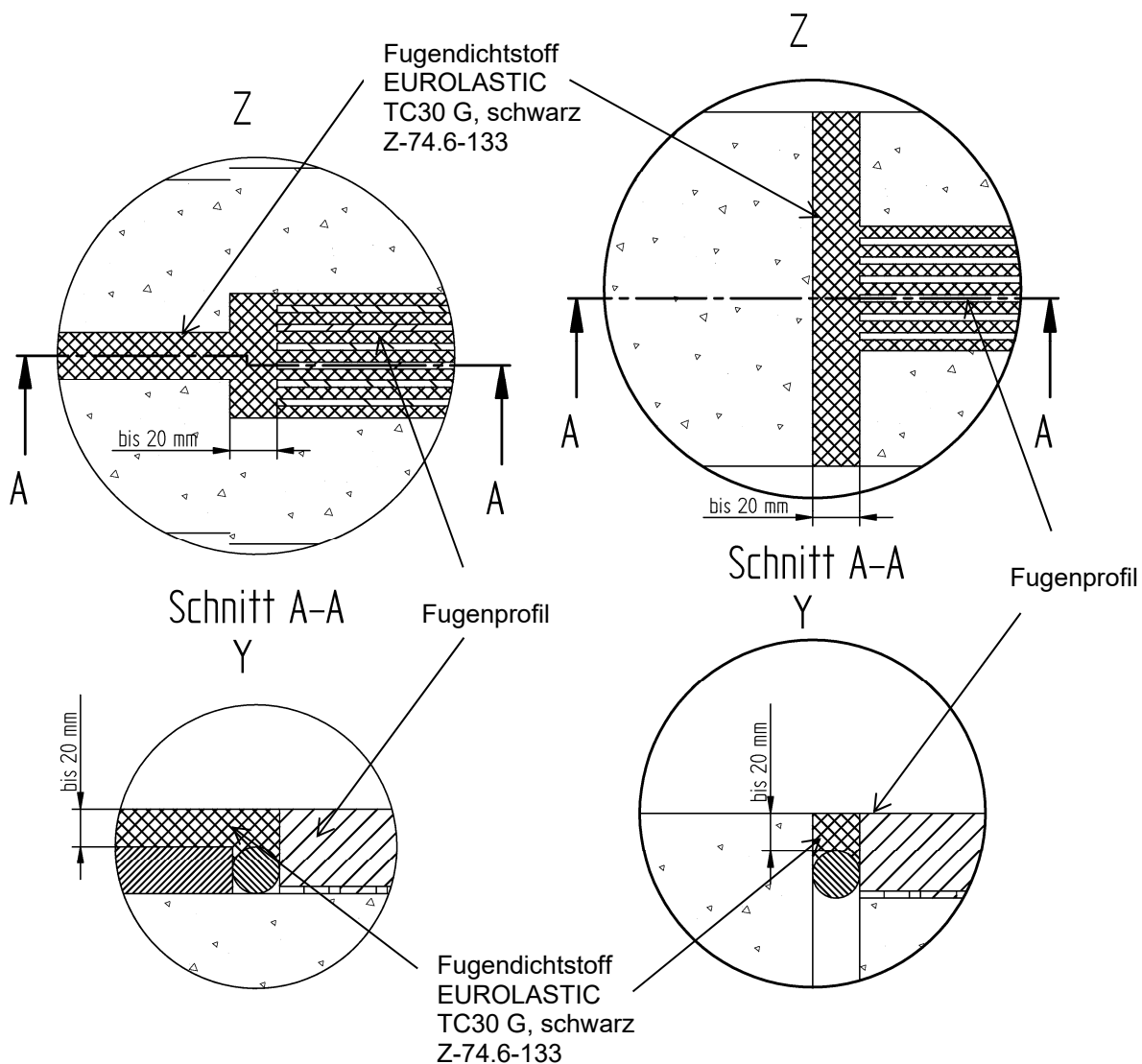


Abbildung 1: Anschluss an Längsfuge aus Fugendichtstoff

Abbildung 2: Anschluss an Querfuge aus Fugendichtstoff

EUROX EDS Fugenprofil zur Verwendung in Anlagen zum Lagern, Abfüllen und Umschlagen wassergefährdender Stoffe

Anschluss an Längsfuge aus Fugendichtstoff
 Anschluss an Querfuge aus Fugendichtstoff

Anlage 8

Ifd. Nr.	Bestätigung des ausführenden Betriebs			
1	Projekt - Name..... - Größe			
2	Lagergut:.....			
3	Fugenabdichtungssystem EUROX EDS Fugenprofil Fugenabdichtungssystem für LAU-Anlagen			
4	Bescheid: Z-74.8-165 vom 21. August 2023			
5a	Antragsteller: EUROTEAM Bauchemie GmbH An der Mühle 1 15345 Altlandsberg Telefon: +49 (0) 33438 1479-0			
5b	Betrieb gemäß AwSV:			
5c	Bauzeit:			
6	Das Fachpersonal des ausführenden Betriebs wurde vom Antragsteller des o. g. Bescheids über die sachgerechte Verarbeitung unterrichtet.	Bestätigung liegt vor ja / nein		
7	Beurteilungen und Kontrollen vor und während des Einbaus des Fugenabdichtungssystems			
	a) Vor dem Einbau:			
	- Vergleich Betonfestigkeitsklasse C ($C_{30/37} \leq C \leq C_{50/60}$) und Wasser-Zementwert ($\leq 0,5$) mit den Aufzeichnungen des Bautagebuchs	Kennwert aus Bautagebuch angeben: C/..... / w/z-Wert: Anforderung erfüllt: ja / nein		
	- Fugenbreite/Fugenabstand/Tiefe des Fugenraumes in mm:/..... /		
	- Oberflächentemperatur/Taupunkttemperatur in °C:/.....		
	- Kontakt-/Haftflächen sind trocken:	ja / nein		
	- Kontakt-/Haftflächen sind frei von allen Verunreinigungen:	ja / nein		
	- Systemkomponenten gemäß Bescheid:	ja / nein		
	- Kennzeichnung aller Komponenten gemäß Bescheid:	ja / nein		
	b) Während und nach dem Einbau:			
	- Protokolle zur Wetterlage liegen bei:	ja / nein		
	- Ausführungsprotokolle für EUROREPAIR PC 96 WHG	ja / nein		
	- Ausführungsprotokolle für EUROLASTIC TC30G, schwarz	ja / nein		
	- Prüfung durch Inaugenscheinnahme: (Nichtzutreffendes streichen)	<table border="1" style="display: inline-table; border-collapse: collapse;"> <tr> <td style="padding: 2px;">Ohne Beanstandungen</td> <td style="padding: 2px;">Mit Beanstandungen (siehe Bemerkungen)</td> </tr> </table>	Ohne Beanstandungen	Mit Beanstandungen (siehe Bemerkungen)
Ohne Beanstandungen	Mit Beanstandungen (siehe Bemerkungen)			
	- Flankenhaftung gem. Abschn. 3.2.3: (Nichtzutreffendes streichen)	<table border="1" style="display: inline-table; border-collapse: collapse;"> <tr> <td style="padding: 2px;">Ohne Beanstandungen</td> <td style="padding: 2px;">Mit Beanstandungen (siehe Bemerkungen)</td> </tr> </table>	Ohne Beanstandungen	Mit Beanstandungen (siehe Bemerkungen)
Ohne Beanstandungen	Mit Beanstandungen (siehe Bemerkungen)			
Bemerkungen:				
Datum:		Unterschrift / Stempel		
EUROX EDS Fugenprofil zur Verwendung in Anlagen zum Lagern, Abfüllen und Umschlagen wassergefährdender Stoffe		Anlage 9		
Bestätigung des ausführenden Betriebs – MUSTER –				