

Eine vom Bund und den Ländern gemeinsam  
getragene Anstalt des öffentlichen Rechts

**Zulassungs- und Genehmigungsstelle  
für Bauprodukte und Bauarten**

Datum:

13.03.2023

Geschäftszeichen:

I 37.1-1.8.1-10/23

## Bescheid

**über die Änderung der  
allgemeinen bauaufsichtlichen Zulassung/  
allgemeinen Bauartgenehmigung  
vom 11. März 2021**

**Nummer:**

**Z-8.1-974**

**Geltungsdauer**

vom: **13. März 2023**

bis: **27. März 2026**

**Antragsteller:**

**Rolle Gerüstvertrieb e. K.**

Carl-von-Linde-Straße 4

89343 Jettingen-Scheppach

**Gegenstand des Bescheides:**

**Gerüstbauteile für das Gerüstsystem "ROLLE BLIZZARD S-70"**

Dieser Bescheid ändert die allgemeine bauaufsichtliche Zulassung / allgemeine Bauartgenehmigung Nr. Z-8.1-974 vom 11. März 2021, geändert und ergänzt durch Bescheid vom 16. Mai 2022.

Dieser Bescheid umfasst zwei Seiten und sechs Anlagen. Er gilt nur in Verbindung mit der oben genannten allgemeinen bauaufsichtlichen Zulassung / allgemeinen Bauartgenehmigung und darf nur zusammen mit dieser verwendet werden.

## II BESONDERE BESTIMMUNGEN

Die Besonderen Bestimmungen der allgemeinen bauaufsichtlichen Zulassung / allgemeinen Bauartgenehmigung werden wie folgt geändert:

### a) Tabelle 1 wird wie folgt geändert:

**Tabelle 1:** Gerüstbauteile für das Gerüstsystem "ROLLE BLIZZARD S-70"

Bezeichnung	Anlage A, Seite	Details / Komponenten nach Anlage A, Seite
Geländerpfosten mit kurzer Belagsicherung Stahl	212a	210a
Geländerpfosten mit langer Belagsicherung Stahl	213a	210a
Stirngeländerstütze Stahl	214a	210a
Schutzgitterstütze Stahl 362; 500; 732	219a	210a
Querriegel Stahl 0.732	223a	209

### ZU ANLAGE A:

b) In Anlage A werden die Seiten 210, 212 bis 214, 219 und 223 durch die Seiten 210a, 212a bis 214a, 219a und 223a ersetzt.

### ZU ANLAGE B:

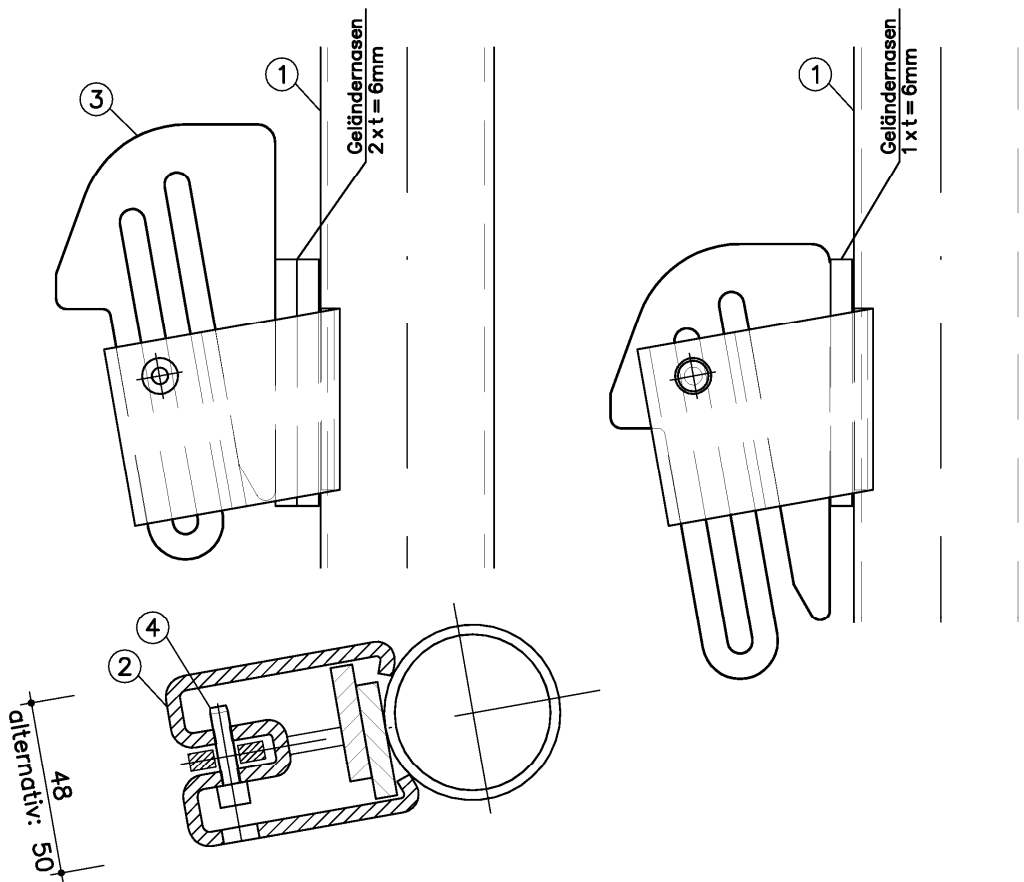
### c) Tabelle B.9 wird wie folgt geändert:

**Tabelle B.9:** Gerüstbauteile der Regelausführung

Bezeichnung	Anlage A, Seite
Geländerpfosten mit kurzer Belagsicherung Stahl	212a
Geländerpfosten mit langer Belagsicherung Stahl	213a
Stirngeländerstütze Stahl	214a
Schutzgitterstütze Stahl 362; 500; 732	219a
Querriegel Stahl 0.732	223a

Andreas Schult  
Referatsleiter

Beglaubigt  
Gilow-Schiller



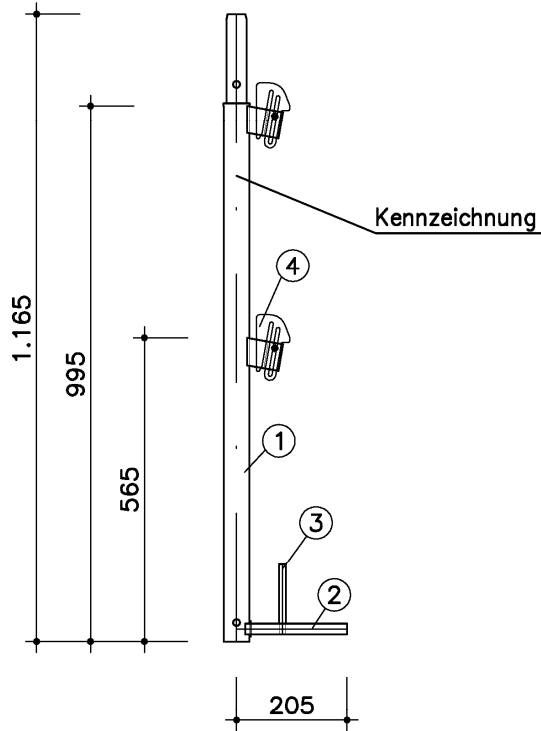
Bauteil mit beim DIBt  
hinterlegten Unterlagen

3	Keil für Geländersicherung	1	Stahl	hinterlegt beim DIBt
2	Einhängung Rückengeländer	1	Stahl	hinterlegt beim DIBt
(1)	Rohr $\varnothing 48,3 \times 2,7$	1	Stahl	hinterlegt beim DIBt
1	Rohr $\varnothing 48,3 \times 3,2$	1	Stahl	hinterlegt beim DIBt
Pos.	Bezeichnung	Stk.	Werkstoff	Bemerkung

Gerüstsystem ROLLE BLIZZARD S-70

Geländerbefestigung Stahl

Anlage A  
Seite 210a



0.205	4,9
L [m]	Gewicht [kg]

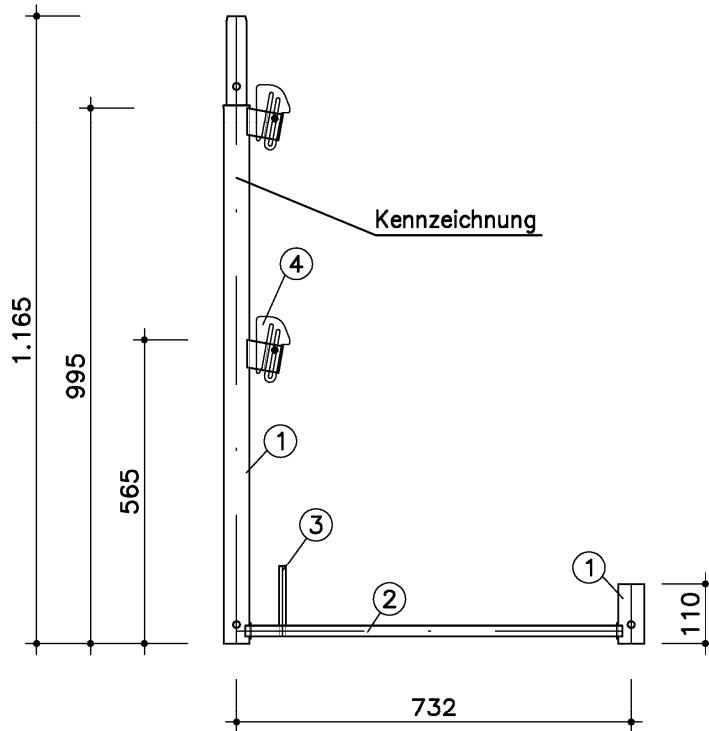
Bauteil mit beim DIBt  
hinterlegten Unterlagen

Pos.	Bezeichnung	Stk.	Werkstoff	Bemerkung
4	Geländerbefestigung	2	---	siehe Anlage A, Seite 210a
3	Bolzen $\varnothing 12 \times 130$	1	Stahl	hinterlegt beim DIBt
2	RHP 40x20x2	1	Stahl	hinterlegt beim DIBt
(1)	Rohr $\varnothing 48.3 \times 2.7$	1	Stahl	hinterlegt beim DIBt
1	Rohr $\varnothing 48.3 \times 3.2$	1	Stahl	hinterlegt beim DIBt

Gerüstsystem ROLLE BLIZZARD S-70

Geländerpfosten mit kurzer Belagsicherung Stahl

Anlage A  
Seite 212a



0.732	6,2
L [m]	Gewicht [kg]

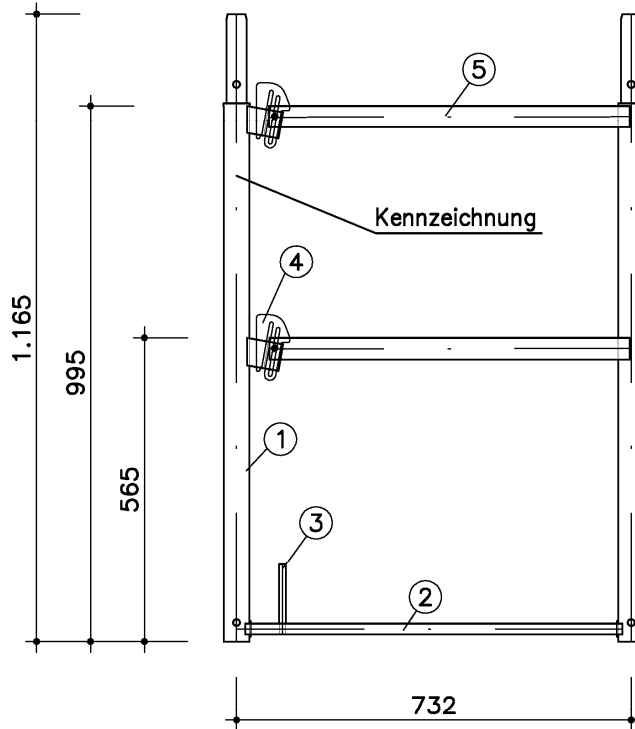
Bauteil mit beim DIBt  
hinterlegten Unterlagen

Pos.	Bezeichnung	Stk.	Werkstoff	Bemerkung
4	Geländerbefestigung	2	---	siehe Anlage A, Seite 210a
3	Bolzen $\varnothing 12 \times 130$	1	Stahl	hinterlegt beim DIBt
2	RHP 40x20x2	1	Stahl	hinterlegt beim DIBt
(1)	Rohr $\varnothing 48.3 \times 2.7 - L$	2	Stahl	hinterlegt beim DIBt
1	Rohr $\varnothing 48.3 \times 3.2 - L$	2	Stahl	hinterlegt beim DIBt

Gerüstsystem ROLLE BLIZZARD S-70

Geländerpfosten mit langer Belagsicherung Stahl

Anlage A  
Seite 213a



0.732	12,5
L [m]	Gewicht [kg]

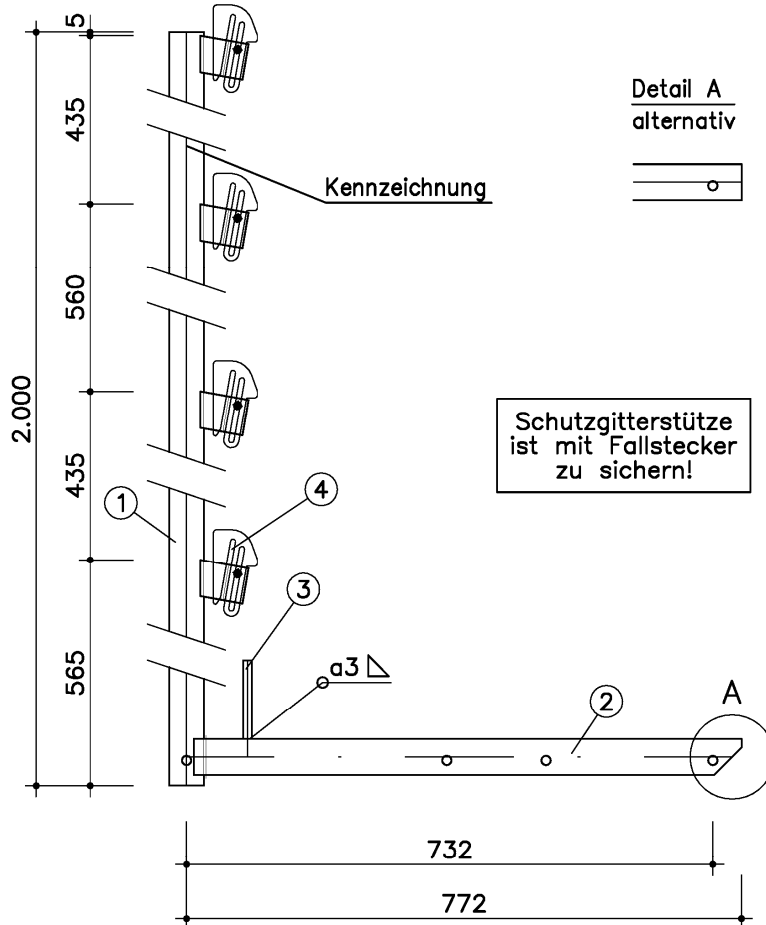
Bauteil mit beim DIBt  
hinterlegten Unterlagen

Pos.	Bezeichnung	Stk.	Werkstoff	Bemerkung
5	Blech 40x6	2	Stahl	hinterlegt beim DIBt
4	Geländerbefestigung	2	---	siehe Anlage A, Seite 210a
3	Bolzen $\varnothing 12 \times 130$	1	Stahl	hinterlegt beim DIBt
2	RHP 40x20x2	1	Stahl	hinterlegt beim DIBt
(1)	Rohr $\varnothing 48.3 \times 2.7$	2	Stahl	hinterlegt beim DIBt
1	Rohr $\varnothing 48.3 \times 3.2$	2	Stahl	hinterlegt beim DIBt

Gerüstsystem ROLLE BLIZZARD S-70

Stirngeländerstütze Stahl

Anlage A  
Seite 214a



2.000	12,0
L [m]	Gewicht [kg]

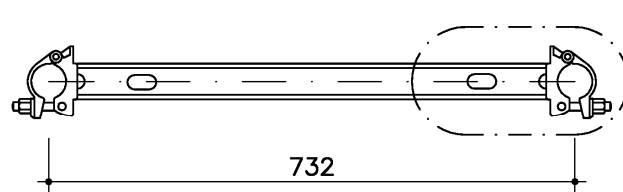
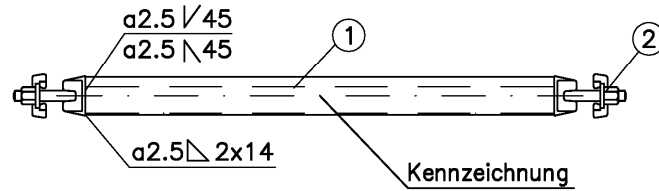
Bauteil mit beim DIBt  
hinterlegten Unterlagen

Pos.	Bezeichnung	Stk.	Werkstoff	Bemerkung
4	Geländerbefestigung	4	Stahl	siehe Anlage A, Seite 210a
3	Bolzen $\varnothing 12 \times 110$	1	Stahl	hinterlegt beim DIBt
2	RHP 50x50x3	1	Stahl	hinterlegt beim DIBt
1	Rohr $\varnothing 48,3 \times 3,2$	1	Stahl	hinterlegt beim DIBt

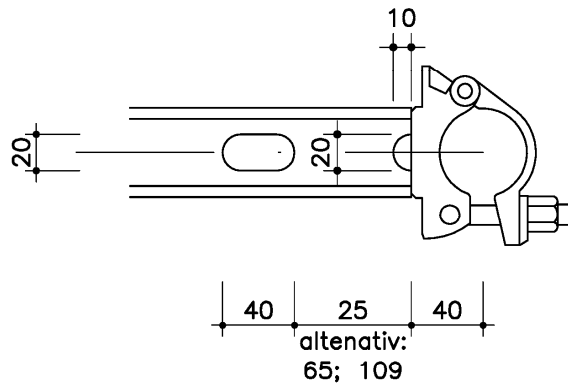
Gerüstsystem ROLLE BLIZZARD S-70

Schutzgitterstütze Stahl  
362; 500; 732

Anlage A  
Seite 219a



Detail 1



0.732	3,6
L [m]	Gewicht [kg]

Bauteil mit beim DIBt  
hinterlegten Unterlagen

2	Halbkupplung HW-B	2	Stahl	DIN EN 74-2
1	U-Profil 53x49x2.5	1	---	siehe Anlage A, Seite 209
Pos.	Bezeichnung	Stk.	Werkstoff	Bemerkung

Gerüstsystem ROLLE BLIZZARD S-70

Querriegel Stahl  
0.732

Anlage A  
Seite 223a