

Bescheid

über die Ergänzung der
allgemeinen bauaufsichtlichen Zulassung/
allgemeinen Bauartgenehmigung
vom 25. Oktober 2021

Nummer:
Z-8.1-996

Antragsteller:

Tobler AG
Langenhagstraße 48-52
9424 RHEINECK
SCHWEIZ

Gegenstand des Bescheides:

Gerüstbauteile für das Gerüstsystem "MATO 62"

Eine vom Bund und den Ländern gemeinsam
getragene Anstalt des öffentlichen Rechts

**Zulassungs- und Genehmigungsstelle
für Bauprodukte und Bauarten**

Datum: 25.08.2023 Geschäftszeichen: I 37.1-1.8.1-43/22

Geltungsdauer

vom: **25. August 2023**
bis: **25. Oktober 2026**

Dieser Bescheid ergänzt die allgemeine bauaufsichtliche Zulassung / allgemeine Bauartgenehmigung Nr. Z-8.1-996 vom 25. Oktober 2021.

Dieser Bescheid umfasst zwei Seiten und vier Anlagen. Er gilt nur in Verbindung mit der oben genannten allgemeinen bauaufsichtlichen Zulassung / allgemeinen Bauartgenehmigung und darf nur zusammen mit dieser verwendet werden.

II BESONDERE BESTIMMUNGEN

Die Besonderen Bestimmungen der allgemeinen bauaufsichtlichen Zulassung / allgemeinen Bauartgenehmigung werden wie folgt ergänzt:

a) **Tabelle 1 wird wie folgt ergänzt:**

Tabelle 1: Gerüstbauteile für das Gerüstsystem "MATO 62"

| Bezeichnung | Anlage A, Seite | Details / Komponenten nach Anlage A, Seite |
|--|--------------------|--|
| Belag Alu mit Luke + Leiter 1.50m – 3.00m x 0,64 m | 149 | 150, 151, 152 |

b) **Tabelle 4 wird wie folgt ergänzt:**

Tabelle 4: Zuordnung der Beläge zu den Lastklassen

| Bezeichnung | Anlage A, Seite | Feldweite ℓ [m] | Verwendung in Lastklassen |
|---|-----------------|----------------------|------------------------------|
| Belag Alu mit Luke + Leiter 1.50m - 3.00m x 0,64 m | 149 | $\leq 3,00$ | ≤ 3 |

ZU ANLAGE A:

c) **Anlage A wird um die Seiten 149 bis 152 ergänzt.**

ZU ANLAGE B:

d) **Im Abschnitt B.9 wird der dritte Absatz wie folgt ergänzt.**

Alternativ dürfen für einen inneren Leitergang Beläge Alu mit Luke und Leiter nach Anlage A, Seite 149 verwendet werden.

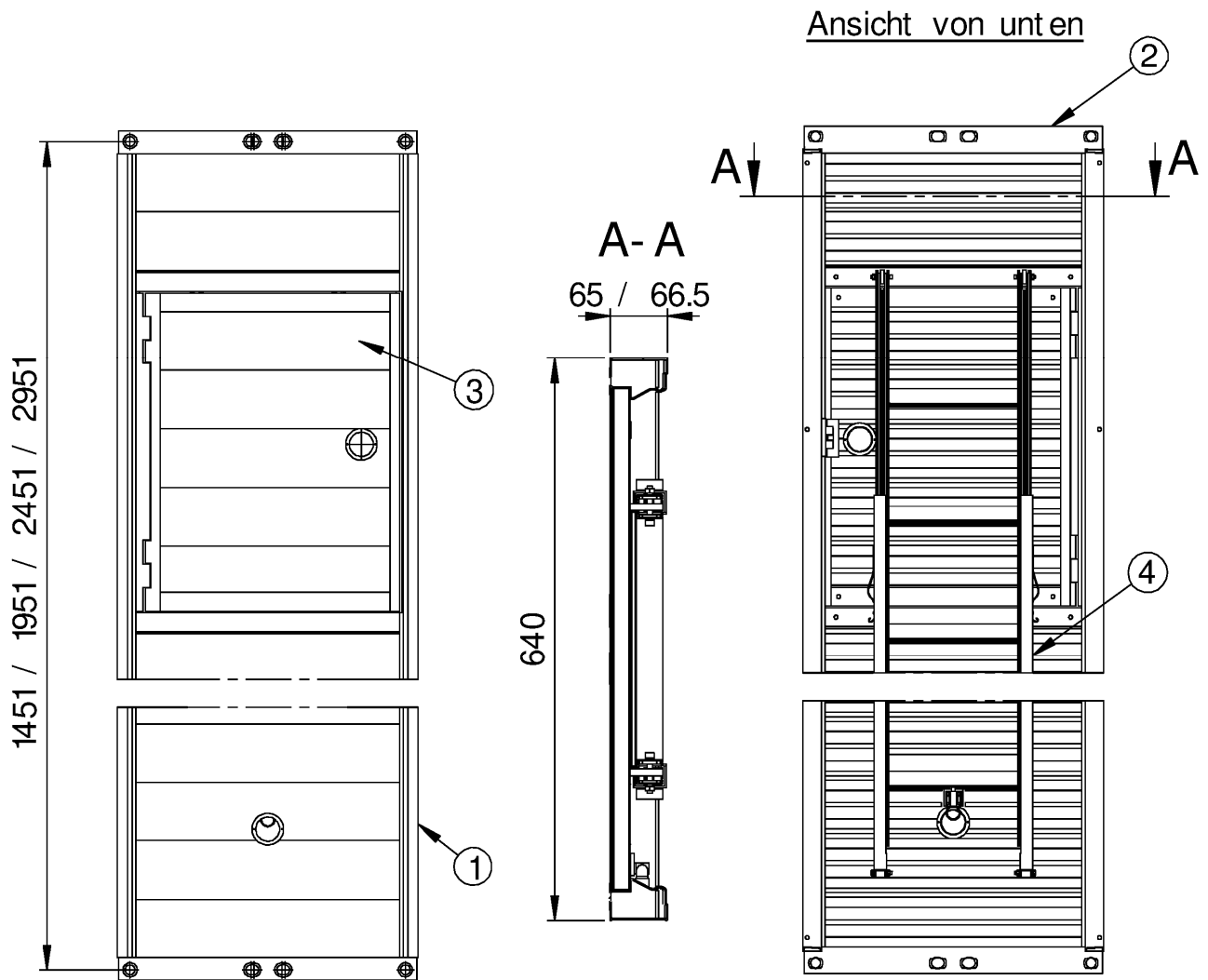
e) **Tabelle B.2 wird wie folgt ergänzt.**

Tabelle B.2: Gerüstbauteile der Regelausführung

| Bezeichnung | Anlage A, Seite |
|--|-----------------|
| Belag Alu mit Luke + Leiter 1.50m - 3.00m x 0,64 m | 149 |

Andreas Schult
Referatsleiter

Beglaubigt
Gilow-Schiller



- ① Seitenprofil $L \leq 2,57m$ Aluminium
- ① Seitenprofil $L \leq 3,07m$ Aluminium
- ② Stirnprofil Aluminium
- ③ Belagsprofil Aluminium
- ④ Leiter Siehe Anlage A, Seite siehe Tabelle

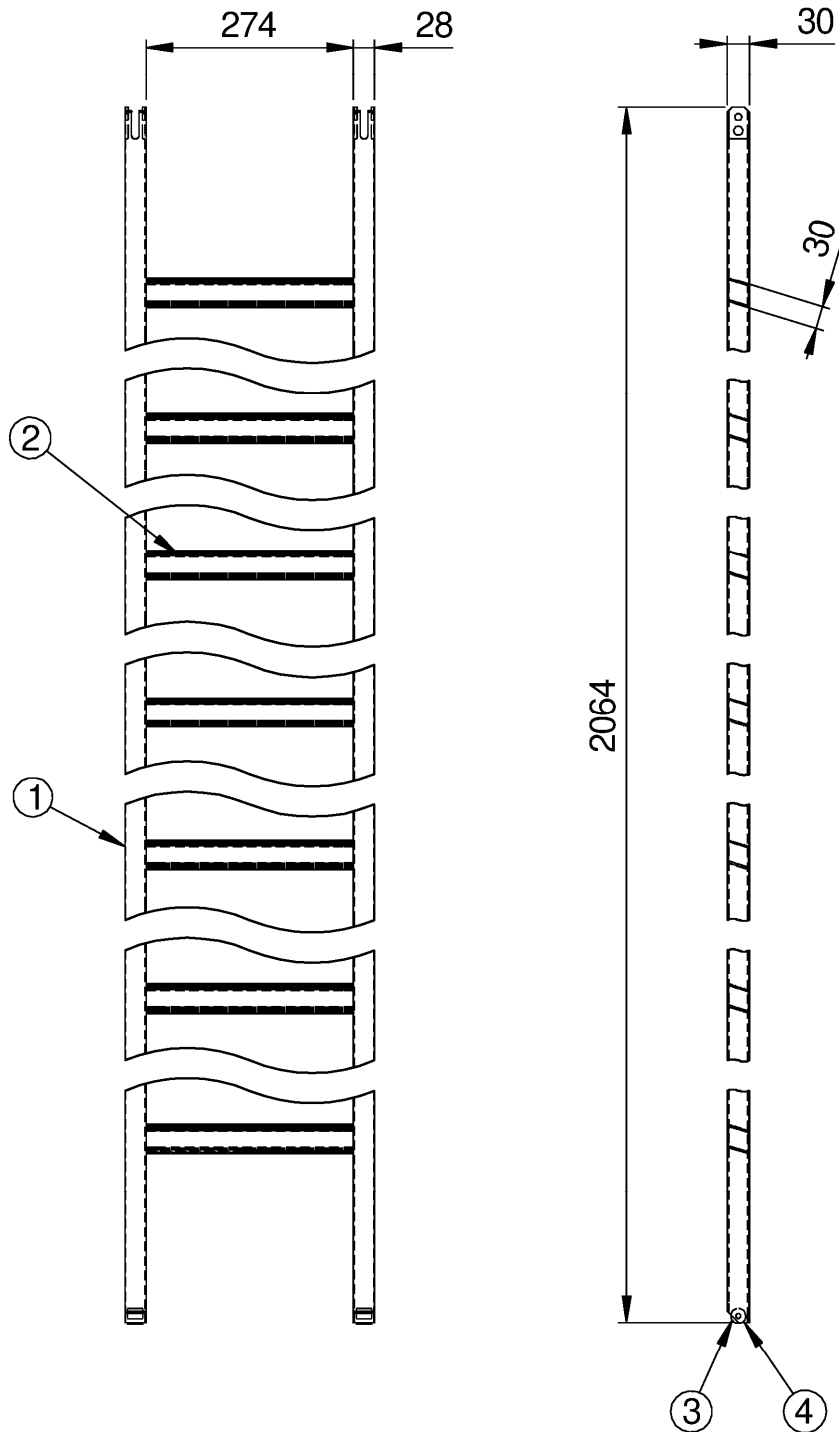
| | L=3,00m | L=2,50m | L>2,00m | L=1,50m |
|--------------|---------|---------|---------|---------|
| Gewicht [kg] | 24.8 | 20.3 | 20.2 | 18.1 |
| Pos. 4 | 150 | 150 | 151 | 152 |
| LK | 3 | 3 | 3 | 3 |

Hint erlegt beim DIBt

Gerüstsystem "MATO 62"

Belag Alu mit Luke + Leiter 1.50m - 3.00m x 0.64m

Seite 149



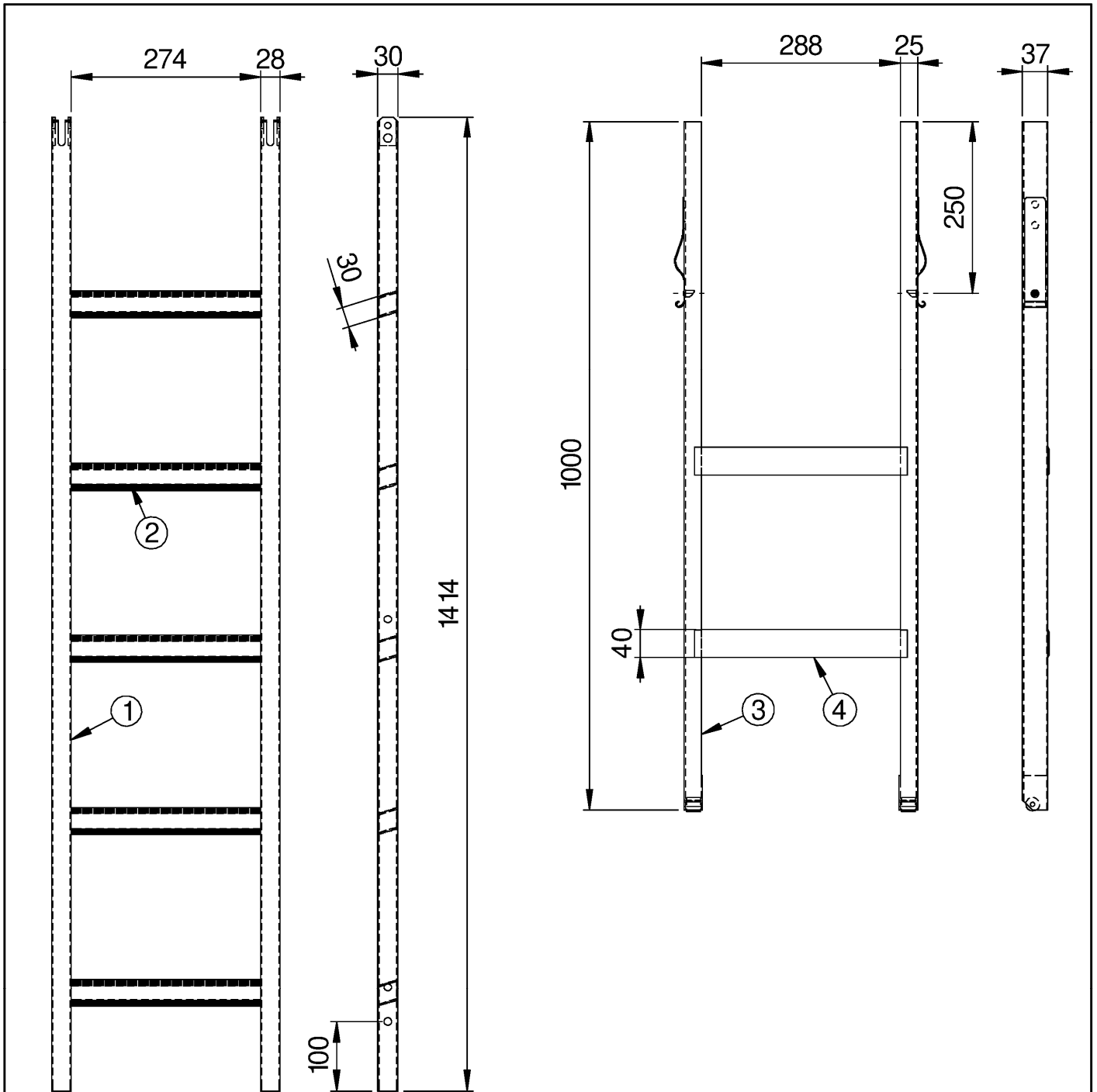
- ① Leiterprofil Aluminium
- ② Trittprofil Aluminium

Hinterlegt beim DIBt

Gerüstsystem MATO 62

Leiter für Durchstieg $L > 2,50\text{m}$

Seite 150



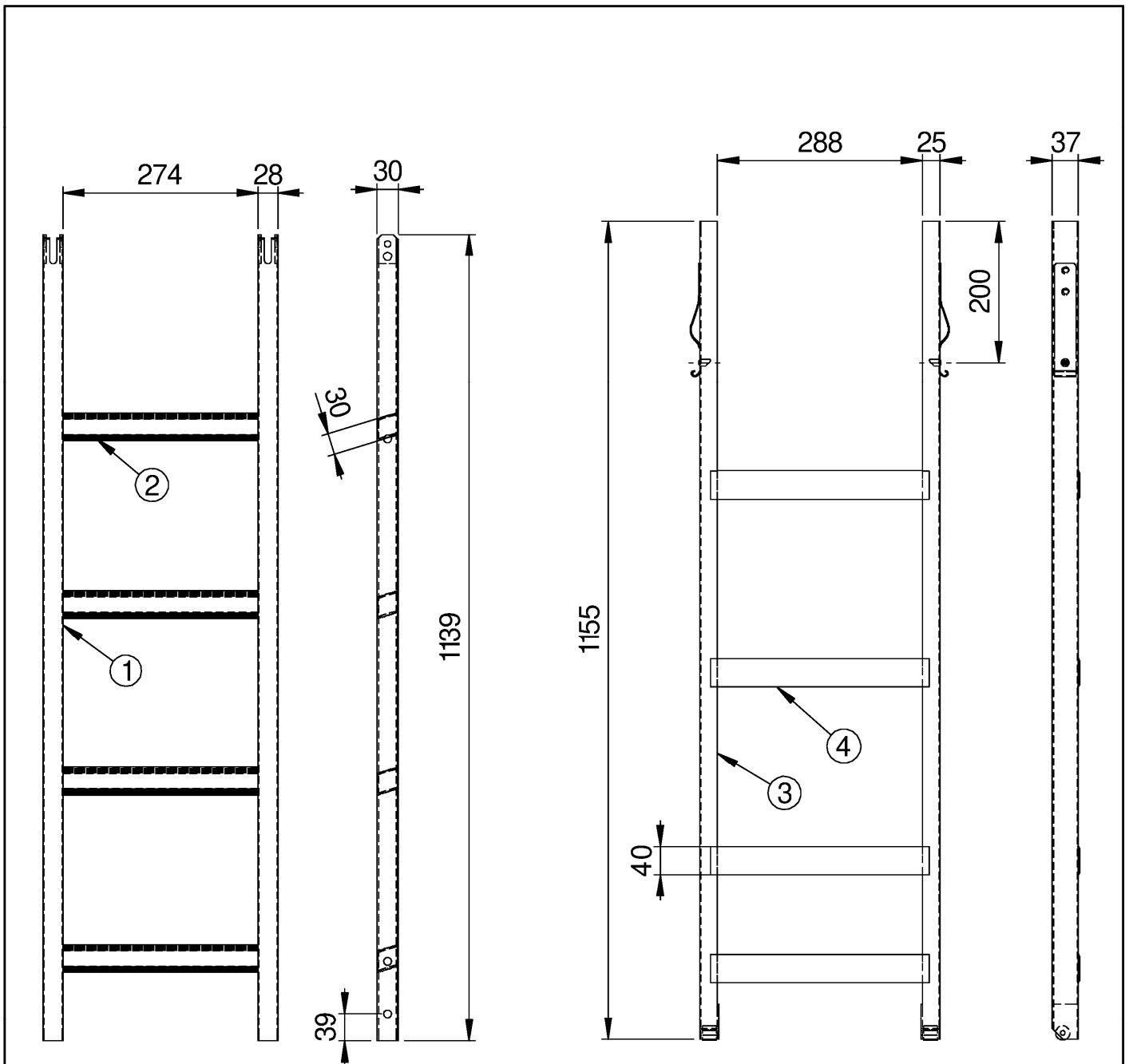
- | | |
|----------------|-----------|
| ① Leiterprofil | Aluminium |
| ② Trittprofil | Aluminium |
| ③ U-Profil | Stahl |
| ④ Flach | Stahl |

Hinterlegt beim DIBt

Gerüstsystem MATO 62

Leiter für Durchstieg L = 2,00m

Seite 151



- | | |
|----------------|-----------|
| ① Leiterprofil | Aluminium |
| ② Trittprofil | Aluminium |
| ③ U-Profil | Stahl |
| ④ Flach | Stahl |

Hint erlegt beim DIBt

| | |
|---------------------------------|-----------|
| Gerüstsystem MATO 62 | Seite 152 |
| Leiter für Durchstieg L = 1,50m | |