

# Allgemeine Bauartgenehmigung

Eine vom Bund und den Ländern gemeinsam  
getragene Anstalt des öffentlichen Rechts

**Zulassungs- und Genehmigungsstelle  
für Bauprodukte und Bauarten**

Datum:

15.02.2024

Geschäftszeichen:

I 63-1.17.13-84/23

**Nummer:**

**Z-17.1-852**

**Geltungsdauer**

vom: **15. Februar 2024**

bis: **1. Februar 2027**

**Antragsteller:**

**KLB Klimaleichtblock GmbH**

Lohmannstrasse 31

56626 Andernach

**Gegenstand dieses Bescheides:**

**Mauerwerk aus KLBQUADRO-Planelementen aus Leichtbeton (bezeichnet als "KLBQUADRO Vbl-PE") oder Beton (bezeichnet als "KLBQUADRO Vbn-PE") im Dünnbettverfahren**

Der oben genannte Regelungsgegenstand wird hiermit allgemein bauaufsichtlich genehmigt.

Dieser Bescheid umfasst acht Seiten und acht Anlagen.

Diese allgemeine Bauartgenehmigung ersetzt die allgemeine Bauartgenehmigung Nr. Z-17.1-852 vom 20. Januar 2022. Der Gegenstand ist erstmals am 28. Juli 2004 zugelassen worden.

DIBt

## I ALLGEMEINE BESTIMMUNGEN

- 1 Mit der allgemeinen Bauartgenehmigung ist die Anwendbarkeit des Regelungsgegenstandes im Sinne der Landesbauordnungen nachgewiesen.
- 2 Dieser Bescheid ersetzt nicht die für die Durchführung von Bauvorhaben gesetzlich vorgeschriebenen Genehmigungen, Zustimmungen und Bescheinigungen.
- 3 Dieser Bescheid wird unbeschadet der Rechte Dritter, insbesondere privater Schutzrechte, erteilt.
- 4 Dem Anwender des Regelungsgegenstandes sind, unbeschadet weitergehender Regelungen in den "Besonderen Bestimmungen", Kopien dieses Bescheides zur Verfügung zu stellen. Zudem ist der Anwender des Regelungsgegenstandes darauf hinzuweisen, dass dieser Bescheid an der Anwendungsstelle vorliegen muss. Auf Anforderung sind den beteiligten Behörden ebenfalls Kopien zur Verfügung zu stellen.
- 5 Dieser Bescheid darf nur vollständig vervielfältigt werden. Eine auszugsweise Veröffentlichung bedarf der Zustimmung des Deutschen Instituts für Bautechnik. Texte und Zeichnungen von Werbeschriften dürfen diesem Bescheid nicht widersprechen, Übersetzungen müssen den Hinweis "Vom Deutschen Institut für Bautechnik nicht geprüfte Übersetzung der deutschen Originalfassung" enthalten.
- 6 Dieser Bescheid wird widerruflich erteilt. Die Bestimmungen können nachträglich ergänzt und geändert werden, insbesondere, wenn neue technische Erkenntnisse dies erfordern.
- 7 Dieser Bescheid bezieht sich auf die von dem Antragsteller im Genehmigungsverfahren zum Regelungsgegenstand gemachten Angaben und vorgelegten Dokumente. Eine Änderung dieser Genehmigungsgrundlagen wird von diesem Bescheid nicht erfasst und ist dem Deutschen Institut für Bautechnik unverzüglich offenzulegen.

## II BESONDERE BESTIMMUNGEN

### 1 Regelungsgegenstand und Anwendungsbereich

(1) Gegenstand der allgemeinen Bauartgenehmigung ist die Planung, Bemessung und Ausführung von Mauerwerk im Dünnbettverfahren aus

- KLBQUADRO-Planelementen aus Leichtbeton bzw. Beton der Kategorie I - bezeichnet als "KLBQUADRO Vbl-PE" bzw. "KLBQUADRO Vbn-PE" - mit den in der Leistungserklärung nach EN 771-3 erklärten Leistungen gemäß den Anlagen 1 bis 3 und den Lochbildern gemäß den Anlagen 5 bis 8 und
- einem der folgenden Dünnbettmörtel mit den in der Leistungserklärung nach EN 998-2 erklärten Leistungen gemäß Anlage 4:
  - KLB-Dünnbettmörtel oder
  - KLB LB P 980.

(2) Die Planelemente weisen folgende Abmessungen auf:

- Länge [mm]: 497
- Breite [mm]: 115, 150, 175, 200, 214, 240, 265, 300 oder 365
- Höhe [mm]: 498.

(3) Die Planelemente sind in die folgenden Rohdichte- und Druckfestigkeitsklassen eingestuft:

- Rohdichteklassen: 0,45 bis 2,20
- Druckfestigkeitsklassen: 2, 4, 6, 12 oder 20.

(4) Das Mauerwerk darf als unbewehrtes Mauerwerk im Dünnbettverfahren nach DIN EN 1996-1-1 in Verbindung mit DIN EN 1996-1-1/NA und DIN EN 1996-2 in Verbindung mit DIN EN 1996-2/NA ausgeführt werden.

(5) Das Mauerwerk darf nicht als eingefasstes Mauerwerk nach DIN EN 1996-1-1 ausgeführt werden.

### 2 Bestimmungen für Planung, Bemessung und Ausführung

#### 2.1 Allgemeines

Das Mauerwerk ist unter Beachtung der Technischen Baubestimmungen zu planen, zu bemessen und auszuführen, sofern im Folgenden nichts anderes bestimmt ist.

#### 2.2 Statische Berechnung

(1) Für die Berechnung des Mauerwerks gelten die Bestimmungen der Normen DIN EN 1996-1-1 in Verbindung mit DIN EN 1996-1-1/NA sowie DIN EN 1996-3 in Verbindung mit DIN EN 1996-3/NA für Mauerwerk im Dünnbettverfahren (Mauerwerk mit Dünnbettmörtel) ohne Stoßfugenvermörtelung, soweit in diesem Bescheid nichts anderes bestimmt ist.

(2) Bezüglich der Bestimmungen der Normen, in denen Wanddicken genannt sind, ist bei Wanddicken, die nicht in der Norm genannt sind, die nächst niedrigere Wanddicke des Oktametermauerwerks maßgebend.

(3) Der rechnerische Ansatz von zusammengesetzten Querschnitten (siehe z. B. DIN EN 1996-1-1, Abschnitt 5.5.3) ist nicht zulässig.

(4) Für die charakteristischen Werte der Eigenlast gilt DIN EN 1991-1-1/NA, NCI Anhang NA.A, Tabelle NA.A.13.

(5) Bei Mauerwerk, das rechtwinklig zu seiner Ebene belastet wird, dürfen Biegezugspannungen nicht in Rechnung gestellt werden. Ist ein rechnerischer Nachweis der Aufnahme dieser Belastung erforderlich, so darf eine Tragwirkung nur senkrecht zu den Lagerfugen unter Ausschluss von Biegezugspannungen angenommen werden.

(6) Für die Zuordnung der deklarierten Mittelwerte der Druckfestigkeit der Mauersteine senkrecht zur Lagerfläche in Druckfestigkeitsklassen und die charakteristischen Werte  $f_k$  der Druckfestigkeit des Mauerwerks gilt Tabelle 1.

Tabelle 1: Druckfestigkeiten

Mittelwert der Druckfestigkeit in N/mm <sup>2</sup> bei Prüfung am Prisma [115 mm × Elementbreite × 113 mm (= Probenhöhe)]	Prüfung am ganzen Element	Druckfestig- keitsklasse	Charakteristischer Wert $f_k$ der Druckfestigkeit in MN/m <sup>2</sup>
≥ 2,5	≥ 2,5	2	1,6
≥ 5,0	≥ 4,2	4	3,1
≥ 7,5	≥ 6,3	6	4,3
≥ 15,0	≥ 12,5	12	6,9
≥ 25,0	≥ 20,9	20	10,0

(7) Für die Ermittlung des Bemessungswertes des Tragwiderstandes bei Berechnung nach DIN EN 1996-1-1 in Verbindung mit DIN EN 1996-1-1/NA ist der Abminderungsfaktor  $\Phi_m$  zur Berücksichtigung von Schlankheit und Ausmitte gemäß DIN EN 1996-1-1/NA, NCI Anhang NA.G zu berechnen.

(8) Sofern gemäß DIN EN 1996-1-1/NA, NCI zu 5.5.3, bzw. DIN EN 1996-3/NA, NDP zu 4.1 (1), ein rechnerischer Nachweis der Schubtragfähigkeit erforderlich ist, ist dieser nach DIN EN 1996-1-1, Abschnitt 6.2, in Verbindung mit DIN EN 1996-1-1/NA, NCI zu 6.2, zu führen.

### 2.3 Witterungsschutz

Außenwände sind stets mit einem Witterungsschutz zu versehen. Die Schutzmaßnahmen gegen Feuchtebeanspruchung (z. B. Witterungsschutz bei Außenwänden mit Putz) sind so zu wählen, dass eine dauerhafte Überbrückung des Fugenbereiche gegeben ist.

### 2.4 Wärmeschutz

Für den rechnerischen Nachweis des Wärmeschutzes ist für das Mauerwerk aus den KLBQUADRO-Planelementen in Abhängigkeit von der Rohdichteklasse der Steine der Bemessungswert der Wärmeleitfähigkeit  $\lambda_B$  nach Tabelle 2 zugrunde zu legen.

Tabelle 2: Bemessungswerte der Wärmeleitfähigkeit

Rohdichteklasse der KLBQUADRO- Planelemente	Bemessungswert der Wärmeleitfähigkeit $\lambda_B$ in W/(m · K)
0,45	0,11
0,50	0,12
0,55	0,14
0,60	0,15
0,65	0,16
0,70	0,18
0,80	0,21
1,00	0,27
1,20	0,45
1,40	0,60
1,60	0,80
1,80	1,00
2,00	1,20
2,20	1,70

## 2.5 Schallschutz

- (1) Für die Anforderungen an die Luftschalldämmung gilt DIN 4109-1.  
(2) Der rechnerische Nachweis des Schallschutzes darf nach DIN 4109-2 geführt werden.

## 2.6 Feuerwiderstandsfähigkeit

- (1) Es gelten die Bestimmungen der Normen DIN EN 1996-1-2 in Verbindung mit DIN EN 1996-1-2/NA, sowie DIN 4102-4, Abschnitt 9, soweit nachfolgend nichts anderes bestimmt ist.  
(2) Für die Einstufung des Mauerwerks in Feuerwiderstandsklassen bzw. als Brandwand gilt Tabelle 3.  
(3) Für die Ermittlung des Ausnutzungsfaktors im Brandfall  $\alpha_{fi}$  gilt DIN EN 1996-1-2/NA, NDP zu 4.5(3), Gleichung (NA.3).  
(4) Die in Tabelle 3 angegebenen (-)Werte gelten für Wände bzw. Pfeiler mit beidseitigem bzw. allseitigem Putz, innenseitig mindestens 15 mm dicker Gipsmörtel B 1 bis B 6 nach EN 13279-1, außenseitig mindestens 20 mm dicker Kalk-Zement-Leichtputz CS II nach EN 998-1 bzw. mit beidseitigem Putz nach Tabelle 3, Fußnote A.  
(5) Für die Anwendung von Tabelle 3 gilt:

$$\kappa = \frac{25 - \frac{h_{ef}}{t}}{1,14 - 0,024 \cdot \frac{h_{ef}}{t}} \quad \text{für } 10 < \frac{h_{ef}}{t} \leq 25 \quad (1)$$

$$\kappa = \frac{15}{1,14 - 0,024 \cdot \frac{h_{ef}}{t}} \quad \text{für } \frac{h_{ef}}{t} \leq 10 \quad (2)$$

Dabei ist:

$h_{ef}$  die Knicklänge der Wand

$t$  die Dicke der Wand.

**Tabelle 3:** Einstufung des Mauerwerks in Feuerwiderstandsklassen<sup>1</sup> bzw. als Brandwände

tragende raumabschließende Wände (einseitige Brandbeanspruchung)				
	Ausnutzungsfaktor $\alpha_{fi}$	Mindestwanddicke $t$ in mm für die Feuerwiderstandsklasse		
		F 30-A (feuerhemmend)	F 60-A (hochfeuerhemmend)	F 90-A (feuerbeständig)
Druckfestigkeitsklasse $\geq 12$ Rohdichteklasse $\geq 1,60$	$\leq 0,27$ $\leq 0,52$	115 175	115 175	115 175
Druckfestigkeitsklasse $\geq 12$ Rohdichteklasse $\geq 2,00$	$\leq 0,70$	(150) <sup>A</sup>	(150) <sup>A</sup>	(150) <sup>A</sup>

<sup>1</sup> Bauaufsichtliche Anforderungen, Klassen und erforderliche Leistungsangaben gemäß der Technischen Regel A 2.2.1.2 (Anhang 4) der Muster-Verwaltungsvorschrift Technische Baubestimmungen (MVV TB), Ausgabe 2023/1, s. [www.dibt.de](http://www.dibt.de)

Fortsetzung Tabelle 3:

tragende nichtraumabschließende Wände (mehreseitige Brandbeanspruchung)				
	Ausnutzungs- faktor $\alpha_{fi}$	Mindestwanddicke $t$ in mm für die Feuerwiderstandsklasse		
		F 30-A (feuer- hemmend)	F 60-A (hochfeuer- hemmend)	F 90-A (feuer- beständig)
Druckfestigkeitsklasse $\geq 2$ Rohdichteklasse $\geq 0,55$	$\leq 0,0318 \cdot \kappa$	(240)	(240)	(240)

tragende Pfeiler und nichtraumabschließende Wandabschnitte, Länge $\leq 1,0\text{m}$ (mehreseitige Brandbeanspruchung)					
	Aus- nutzungs- faktor $\alpha_{fi}$	Mindest- wand- dicke $t$ in mm	Mindestwandlänge $l$ in mm für die Feuerwiderstandsklasse		
			F 30-A (feuer- hemmend)	F 60-A (hochfeuer- hemmend)	F 90-A (feuer- beständig)
Druckfestigkeitsklasse $\geq 2$ Rohdichteklasse $\geq 0,55$	$\leq 0,0318 \cdot \kappa$	240 300	(365) (300)	(365) (300)	(365) (300)

Brandwände (einseitige Brandbeanspruchung)		
	Ausnutzungs- faktor $\alpha_{fi}$	Mindestwanddicke $t$ in mm
Druckfestigkeitsklasse $\geq 12$ Rohdichteklasse $\geq 1,60$	$\leq 0,52$	175
Druckfestigkeitsklasse $\geq 12$ Rohdichteklasse $\geq 2,00$	$\leq 0,70$	(150) <sup>A</sup>

<sup>A</sup> innen- und außenseitig mindestens 15 mm Gipsmörtel B 1 bis B 6 nach EN 13279-1

## 2.7 Ausführung

(1) Für die Ausführung des Mauerwerks gelten die Bestimmungen der Normen DIN EN 1996-1-1 in Verbindung mit DIN EN 1996-1-1/NA und DIN EN 1996-2 in Verbindung mit DIN EN 1996-2/NA, sofern in diesem Bescheid nichts anderes bestimmt ist.

(2) Das Mauerwerk ist als Einstein-Mauerwerk im Dünnbettverfahren ohne Stoßfugenvermörtelung auszuführen.

(3) Die KLBQUADRO-Planelemente sind maschinell mit einer geeigneten Versetzhilfe im Verband mit einem Überbindemaß  $\ddot{u} \geq 125 \text{ mm}$  ( $\ddot{u} \geq 0,25 h_u$ ) zu verlegen.

(4) Ein eventueller Höhenausgleich darf nur in der obersten und/oder untersten Schicht der Wand mit Ausgleichselementen (Höhe kleiner 498 mm) erfolgen, die die gleiche Rohdichteklasse und die gleiche oder eine höhere Druckfestigkeitsklasse wie die Planelemente der jeweiligen Wand haben.

(5) Bei statisch erforderlichen Wandeinbindungen von Wänden, in denen Steine geringerer Höhe verwendet werden, muss die Steinhöhe so gewählt werden, dass die Höhe mehrerer Steinschichten genau einer Schicht der mit den KLBQUADRO-Planelementen hergestellten Wand entspricht.

(6) Der Aufbau der Wand muss aus den Regelementen (Länge 497 mm) erfolgen. Die Verwendung von Passelementen (Länge 247 mm oder 373 mm) ist nur am Ende einer Wand bzw. eines Pfeilers oder einmal an anderer Stelle zulässig.

(7) Pfeiler und Wände mit einer Länge  $\leq 497$  mm dürfen nur aus Regelementen oder Passelementen mit einer Länge entsprechend der Pfeiler- bzw. Wandlänge errichtet werden.

(8) Die Verarbeitungsrichtlinien der Mörtelhersteller für den jeweiligen Dünnbettmörtel sind zu beachten.

(9) Der Dünnbettmörtel ist auf die Lagerflächen der vom Staub gereinigten KLBQUADRO-Planelemente vollflächig entsprechend DIN EN 1996-1-1/NA, NCI zu 8.1.5 aufzutragen.

(10) Die KLBQUADRO-Planelemente sind auf dem vorbeschriebenen Mörtelband dicht aneinander ("knirsch") gemäß DIN EN 1996-1-1/NA, NCI zu 8.1.5, zu stoßen, anzudrücken und lot- und fluchtgerecht in ihre endgültige Lage zu bringen.

### Normenverzeichnis

EN 771-3:2011+A1:2015	Festlegungen für Mauersteine - Teil 3: Mauersteine aus Beton (mit dichten und porigen Zuschlägen); (in Deutschland umgesetzt durch DIN EN 771-3:2015)
EN 998-1:2016	Festlegungen für Mörtel im Mauerwerksbau - Teil 1: Putzmörtel (in Deutschland umgesetzt durch DIN EN 998-1:2017)
EN 998-2:2016	Festlegungen für Mörtel im Mauerwerksbau; Teil 2: Mauermörtel (in Deutschland umgesetzt durch DIN EN 998-2:2017)
DIN EN 1745:2012-07	Mauerwerk und Mauerwerksprodukte - Verfahren zur Bestimmung von wärmeschutztechnischen Eigenschaften; Deutsche Fassung EN 1745:2012
DIN EN 1991-1-1/NA:2010-12	Nationaler Anhang - National festgelegte Parameter - Eurocode 1: Einwirkungen auf Tragwerke - Teil 1-1: Allgemeine Einwirkungen auf Tragwerke - Wichten, Eigengewicht und Nutzlasten im Hochbau
DIN EN 1996-1-1:2013-02	Eurocode 6: Bemessung und Konstruktion von Mauerwerksbauten - Teil 1-1: Allgemeine Regeln für bewehrtes und unbewehrtes Mauerwerk; Deutsche Fassung EN 1996-1-1:2005+A1:2012
DIN EN 1996-1-1/NA:2019-12	Nationaler Anhang - National festgelegte Parameter - Eurocode 6: Bemessung und Konstruktion von Mauerwerksbauten - Teil 1-1: Allgemeine Regeln für bewehrtes und unbewehrtes Mauerwerk
DIN EN 1996-1-2:2011-04	Eurocode 6: Bemessung und Konstruktion von Mauerwerksbauten - Teil 1-2: Allgemeine Regeln - Tragwerksbemessung für den Brandfall; Deutsche Fassung EN 1996-1-2:2005 + AC:2010
DIN EN 1996-1-2/NA:2013-06	Nationaler Anhang - National festgelegte Parameter - Eurocode 6: Bemessung und Konstruktion von Mauerwerksbauten - Teil 1-2: Allgemeine Regeln - Tragwerksbemessung für den Brandfall
DIN EN 1996-2:2010-12	Eurocode 6: Bemessung und Konstruktion von Mauerwerksbauten - Teil 2: Planung, Auswahl der Baustoffe und Ausführung von Mauerwerk; Deutsche Fassung EN 1996-2:2006 + AC:2009
DIN EN 1996-2/NA:2012-01	Nationaler Anhang - National festgelegte Parameter - Eurocode 6: Bemessung und Konstruktion von Mauerwerksbauten - Teil 2: Planung, Auswahl der Baustoffe und Ausführung von Mauerwerk
DIN EN 1996-3:2010-12	Eurocode 6: Bemessung und Konstruktion von Mauerwerksbauten - Teil 3: Vereinfachte Berechnungsmethoden für unbewehrte Mauerwerksbauten; Deutsche Fassung EN 1996-3:2006 + AC:2009

DIN EN 1996-3/NA:2019-12	Nationaler Anhang - National festgelegte Parameter - Eurocode 6: Bemessung und Konstruktion von Mauerwerksbauten - Teil 3: Vereinfachte Berechnungsmethoden für unbewehrte Mauerwerksbauten
DIN 4102-4:2016-05	Brandverhalten von Baustoffen und Bauteilen - Teil 4: Zusammenstellung und Anwendung klassifizierter Baustoffe, Bauteile und Sonderbauteile
DIN 4109-1:2018-01	Schallschutz im Hochbau - Teil 1: Mindestanforderungen
DIN 4109-2:2018-01	Schallschutz im Hochbau - Teil 2: Rechnerische Nachweise der Erfüllung der Anforderungen
EN 13279-1:2008	Gipsbinder und Gips-Trockenmörtel - Teil 1: Begriffe und Anforderungen (in Deutschland umgesetzt durch DIN EN 13279-1:2008-1)
DIN 20000-403:2019-11	Anwendung von Bauprodukten in Bauwerken - Teil 403: Regeln für die Verwendung von Mauersteinen aus Beton (mit dichten und porigen Zuschlägen) nach DIN EN 771-3:2015-11
DIN 20000-412:2019-06	Anwendung von Bauprodukten in Bauwerken - Teil 412: Regeln für die Verwendung von Mauermörtel nach DIN EN 998-2:2017-02

Jürgen Banzer  
Referatsleiter (komm.)

Beglaubigt  
Apel



<b>Mauerstein aus Beton<sup>1</sup> der Kategorie I Planelemente 497 x 115 x 498</b>			
Mauersteine für Wände, Stützen und Trennwände aus Mauerwerk			
Maße		Länge	497 <sup>P)</sup>
	mm	Breite	115
		Höhe	498 <sup>H)</sup>
Grenzabmaße Abmaßklasse	D4	mm	Länge +1/ -3
			Breite +1/ -3
			Höhe ±1,0
Ebenheit der Lagerflächen	mm	≤ 1,0	
Planparallelität der Lagerflächen	mm	≤ 1,0	
Form und Ausbildung siehe Bescheid	Nr. Z-17.1-852, Anlagen 5 bis 8		
Druckfestigkeitsklasse	2 <sup>2)</sup>		
Mittlere Druckfestigkeit (lufttrocken) $\perp$ zur Lagerfläche (Formfaktor = 1,0) geprüft am Prisma (115 mm x b x 113 mm) oder geprüft am ganzen Stein	N/mm <sup>2</sup>	≥ 2,5	
	N/mm <sup>2</sup>	≥ 2,5	
Verbundfestigkeit: Festgelegter Wert nach DIN EN 998-2	N/mm <sup>2</sup>	0,30	
Brandverhalten	Klasse	A1	
Wasseraufnahme/ Frostwiderstand	Darf nicht in exponierter Lage verwendet werden		
Wasserdampfdiffusionskoeffizient nach DIN EN 1745	$\mu$	NPD	

**Alternativ**

150	175	200	214	240	265	300	365
-----	-----	-----	-----	-----	-----	-----	-----

<b>Alternative Druckfestigkeitsklassen</b>	
4 <sup>3)</sup>	6 <sup>4)</sup>
≥ 5,0	≥ 7,5
≥ 4,2	≥ 6,3

Rohdichteklasse	kg/m <sup>3</sup>	0,45	0,50	0,55	0,60	0,65	0,70	0,80	1,00
Brutto-Trockenrohddichte	kg/m <sup>3</sup>	405	455	505	555	605	655	705	905
		450	500	550	600	650	700	800	1000
Einzelwert	mindestens	355	405	455	505	555	605	655	805
		500	550	600	650	700	750	900	1100
Wärmeleitfähigkeit nach DIN EN 1745, Verfahren P3	$\lambda_{10,dry,unit,100\%}$ W/(m·K)	≤ 0,107	≤ 0,117	≤ 0,136	≤ 0,145	≤ 0,155	≤ 0,174	≤ 0,203	≤ 0,260

<sup>1</sup> Die Ausgangsstoffe der Mauersteine entsprechen den Anforderungen nach DIN 20000-403, mit ausschließlich Naturbims als Gesteinskörnung (Zumischungen von ≤ 10 % Blähton sind zulässig). Dies ist durch eine entsprechende Herstellererklärung zu bescheinigen.

<sup>P)</sup> Passelemente der Länge 247 mm und 373 mm sind zulässig.

<sup>H)</sup> Höhenausgleichselemente der Höhe 249 mm mit einer Länge von 997 mm sind zulässig.

<sup>2)</sup> nur in den Rohdichteklassen ≤ 0,65

<sup>3)</sup> nur in den Rohdichteklassen 0,65 bis ≤ 0,80

<sup>4)</sup> nur in den Rohdichteklassen 0,70 bis ≤ 1,00

Mauerwerk aus KLBQUADRO-Planelementen aus Leichtbeton (bezeichnet als "KLBQUADRO Vbl-PE") oder Beton (bezeichnet als "KLBQUADRO Vbn-PE") im Dünnbettverfahren

Produktbeschreibung der Planelemente  
 "KLBQUADRO Vbl-PE" aus Leichtbeton der  
 Rohdichteklassen ≤ 1,00

Anlage 1

<b>Mauerstein aus Beton<sup>1</sup> der Kategorie I                      Planelemente 497 x 115 x 498</b>			
Mauersteine für Wände, Stützen und Trennwände aus Mauerwerk			
Maße		Länge	497 <sup>P)</sup>
	mm	Breite	115
		Höhe	498 <sup>H)</sup>
Grenzabmaße Abmaßklasse	D4	mm	Länge +1/ -3
			Breite +1/ -3
			Höhe ±1,0
Ebenheit der Lagerflächen	mm	≤ 1,0	
Planparallelität der Lagerflächen	mm	≤ 1,0	
Form und Ausbildung siehe Bescheid	Nr. Z-17.1-852, Anlagen 5 bis 8		
Druckfestigkeitsklasse	4 <sup>2)</sup>		
Mittlere Druckfestigkeit (lufttrocken) $\perp$ zur Lagerfläche (Formfaktor = 1,0) geprüft am Prisma (115 mm x b x 113 mm) oder geprüft am ganzen Stein	N/mm <sup>2</sup>	≥ 5,0	
	N/mm <sup>2</sup>	≥ 4,2	
Verbundfestigkeit: Festgelegter Wert nach DIN EN 998-2	N/mm <sup>2</sup>	0,30	
Brandverhalten	Klasse	A1	
Wasseraufnahme/ Frostwiderstand	Darf nicht in exponierter Lage verwendet werden		
Wasserdampfdiffusionskoeffizient nach DIN EN 1745	$\mu$	NPD	

**Alternativ**

150	175	200	214	240	265	300	365
-----	-----	-----	-----	-----	-----	-----	-----

<b>Alternative Druckfestigkeitsklassen</b>		
6 <sup>3)</sup>	12 <sup>4)</sup>	20 <sup>5)</sup>
≥ 7,5	≥ 15,0	≥ 25,0
≥ 6,3	≥ 12,5	≥ 20,9

Rohdichteklasse	kg/m <sup>3</sup>	1,20	1,40	1,60	1,80	2,00
Brutto-Trockenrohddichte	kg/m <sup>3</sup>	1010	1210	1410	1610	1810
		1200	1400	1600	1800	2000
Einzelwert	kg/m <sup>3</sup>	910	1110	1310	1510	1710
		1300	1500	1700	1900	2100
Wärmeleitfähigkeit nach DIN EN 1745	$\lambda_{10,dry,unit,100\%}$ W/(m·K)	NPD				

<sup>1</sup> Die Ausgangsstoffe der Mauersteine entsprechen den Anforderungen nach DIN 20000-403. Dies ist durch eine entsprechende Herstellererklärung zu bescheinigen.

P) Passelemente der Länge 247 mm und 373 mm sind zulässig.

H) Höhenausgleichselemente der Höhe 249 mm mit einer Länge von 997 mm sind zulässig.

<sup>2)</sup> nur in den Rohdichteklassen ≤ 1,40

<sup>3)</sup> nur in den Rohdichteklassen 1,20 bis ≤ 1,60

<sup>4)</sup> nur in den Rohdichteklassen 1,60 bis ≤ 1,80

<sup>5)</sup> nur in der Rohdichteklasse 2,00

Mauerwerk aus KLBQUADRO-Planelementen aus Leichtbeton (bezeichnet als "KLBQUADRO Vbi-PE") oder Beton (bezeichnet als "KLBQUADRO Vbn-PE") im Dünnbettverfahren

Produktbeschreibung der Planelemente  
 "KLBQUADRO Vbi-PE" aus Leichtbeton der  
 Rohdichteklassen ≥ 1,20

Anlage 2

**Mauerstein aus Beton<sup>1</sup> der Kategorie I  
 Planelemente 497 x 115 x 498**

Mauersteine für Wände, Stützen und Trennwände aus Mauerwerk

Maße	mm	Länge	497 <sup>P)</sup>	
		Breite	115	
		Höhe	498 <sup>H)</sup>	
Grenzabmaße Abmaßklasse	D4	mm	Länge	+1/ -3
			Breite	+1/ -3
			Höhe	±1,0
Ebenheit der Lagerflächen		mm	≤ 1,0	
Planparallelität der Lagerflächen		mm	≤ 1,0	
Form und Ausbildung siehe Bescheid		Nr. Z-17.1-852, Anlagen 5 bis 8		
Druckfestigkeitsklasse		20		
Mittlere Druckfestigkeit (lufttrocken) $\perp$ zur Lagerfläche (Formfaktor = 1,0) geprüft am Prisma (115 mm x b x 113 mm) oder				
		N/mm <sup>2</sup>	≥ 25,0	
geprüft am ganzen Stein		N/mm <sup>2</sup>	≥ 20,9	
Verbundfestigkeit: Festgelegter Wert nach DIN EN 998-2		N/mm <sup>2</sup>	0,30	
Brandverhalten		Klasse	A1	
Wasseraufnahme/ Frostwiderstand		Darf nicht in exponierter Lage verwendet werden		
Wasserdampfdiffusionskoeffizient nach DIN EN 1745		$\mu$	NPD	
Rohdichteklasse		kg/m <sup>3</sup>	2,20	
Brutto-Trockenrohddichte				
Mittelwert	mindestens	kg/m <sup>3</sup>	2010	
	höchstens		2200	
Einzelwert	mindestens		1910	
	höchstens		2300	
Wärmeleitfähigkeit nach DIN EN 1745		$\lambda_{10,dry,unit,100\%}$ W/(m·K)	NPD	

**Alternativ**

150	175	200	214	240	265	300	365
-----	-----	-----	-----	-----	-----	-----	-----

<sup>1</sup> Die Ausgangsstoffe der Mauersteine entsprechen den Anforderungen nach DIN 20000-403. Dies ist durch eine entsprechende Herstellererklärung zu bescheinigen.

<sup>P)</sup> Passelemente der Länge 247 mm und 373 mm sind zulässig.

<sup>H)</sup> Höhenausgleichselemente der Höhe 249 mm mit einer Länge von 997 mm sind zulässig.

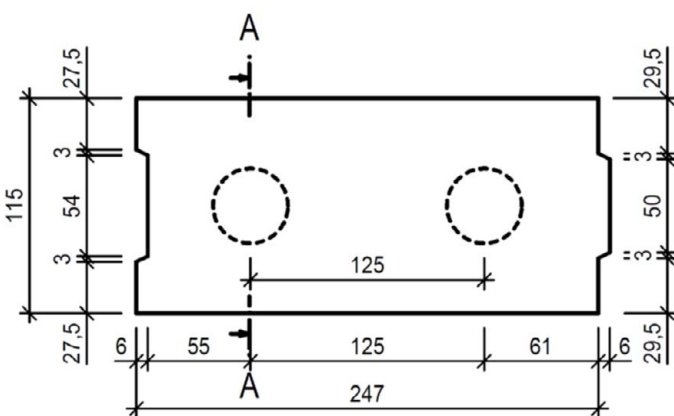
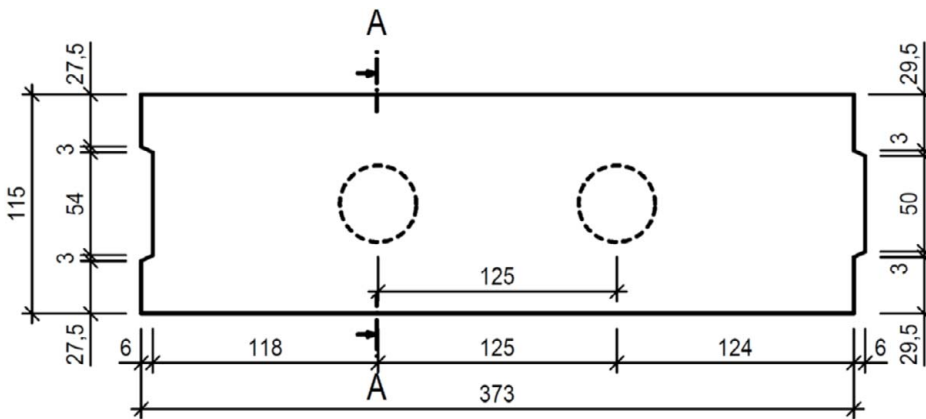
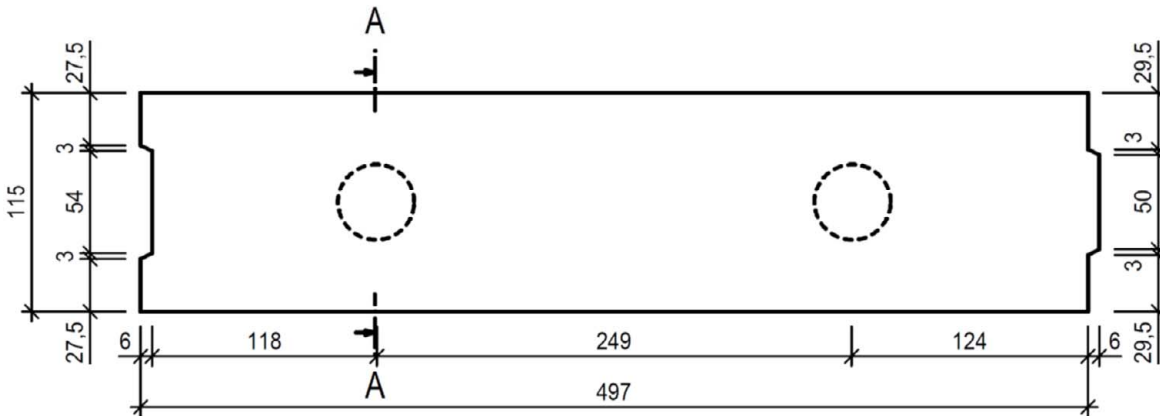
Mauerwerk aus KLBQUADRO-Planelementen aus Leichtbeton (bezeichnet als "KLBQUADRO Vbl-PE") oder Beton (bezeichnet als "KLBQUADRO Vbn-PE") im Dünnbettverfahren

Produktbeschreibung der Planelemente  
 "KLBQUADRO Vbn-PE" aus Normalbeton

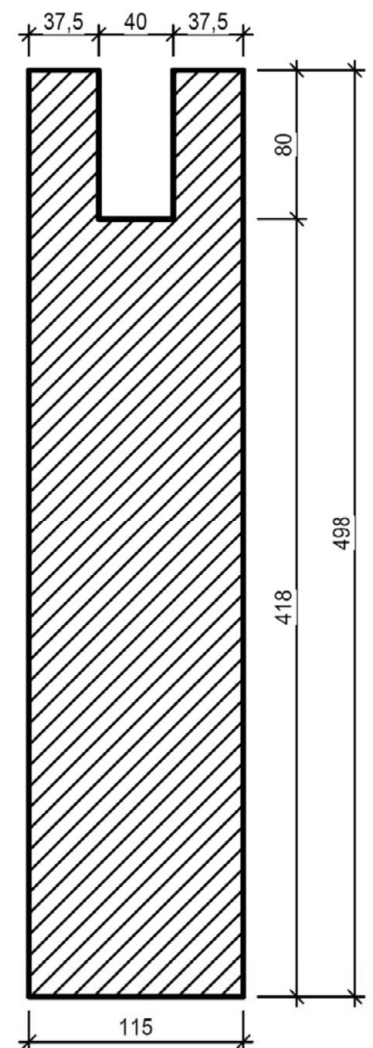
Anlage 3

Wesentliches Merkmal	Abschnitt nach DIN EN 998-2	Wert/Kategorie/Klasse	
Bezeichnung	-	KLB-Dünnbettmörtel	KLB Dünnbettmörtel LB P 980
Hersteller	-	Sievert Baustoffe GmbH & Co. KG, Mühlenschweg 6, 49060 Osnabrück	KLB Klimaleichtblock GmbH Lohmannstr. 31 56626 Andernach
Druckfestigkeit	5.4.1	Kategorie M 15	Kategorie M 10
Verbundfestigkeit	5.4.2	$\geq 0,30 \text{ N/mm}^2$ *	
max. Korngröße der Gesteinskörnung	5.5.2	$\leq 1,0 \text{ mm}$	
Verarbeitbarkeitszeit	5.2.1	$\geq 4 \text{ h}$	
Korrigierbarkeitszeit	5.5.3	$\geq 7 \text{ min}$	
Chloridgehalt	5.2.2	$\leq 0,1 \text{ Masse-\%}$ bezogen auf die Trockenmasse des Mörtels	
Wasserdampfdurchlässigkeit	5.4.4	$\mu = 15/35$	
Trockenrohichte des Festmörtels	5.4.5	$\geq 1300 \text{ kg/m}^3$ und $\leq 1600 \text{ kg/m}^3$	
Wärmeleitfähigkeit $\lambda_{10\text{dry,mat}}$	5.4.6	$\leq 0,61 \text{ W/(m}\cdot\text{K)}$ für P = 50 % $\leq 0,66 \text{ W/(m}\cdot\text{K)}$ für P = 90 %	
Brandverhalten	5.4.8	Klasse A1	
* charakteristische Anfangsscherfestigkeit, nachgewiesen mit Kalksand-Referenzstein nach DIN 20000-412, Abschnitt 4, Tabelle 3			
Mauerwerk aus KLBQUADRO-Planelementen aus Leichtbeton (bezeichnet als "KLBQUADRO Vbl-PE") oder Beton (bezeichnet als "KLBQUADRO Vbn-PE") im Dünnbettverfahren			Anlage 4
Produktbeschreibung der Dünnbettmörtel			

Untersicht



Schnitt A - A



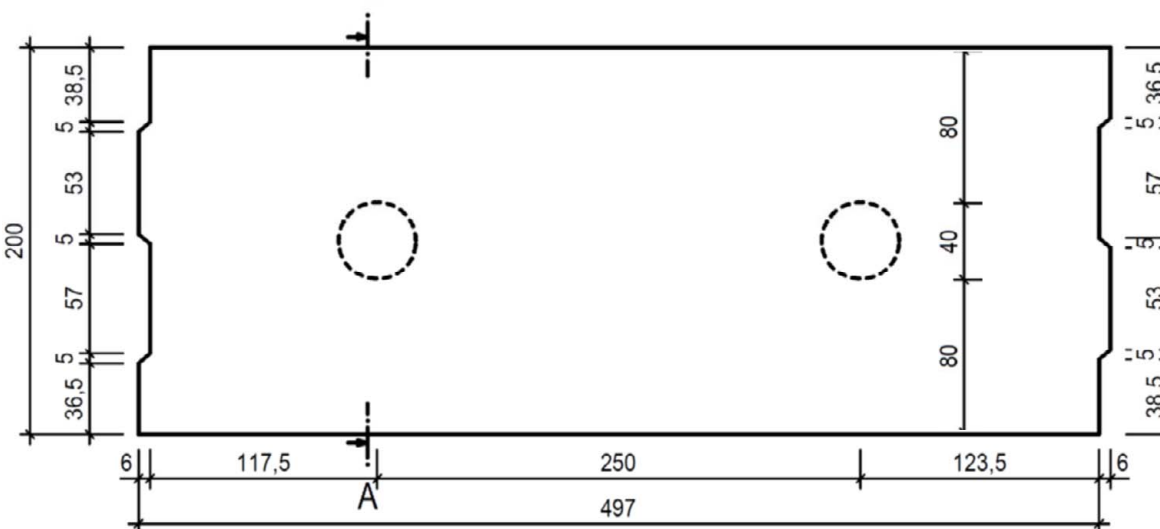
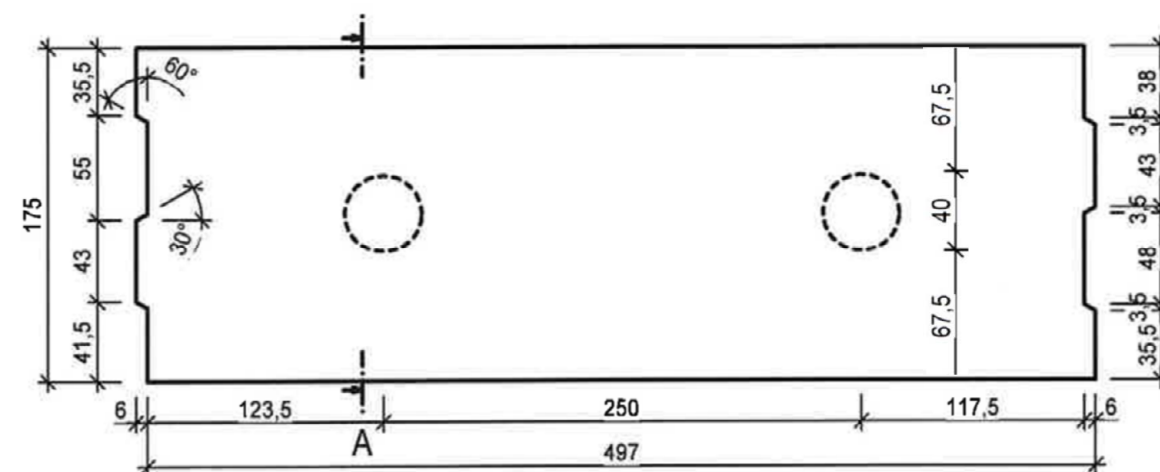
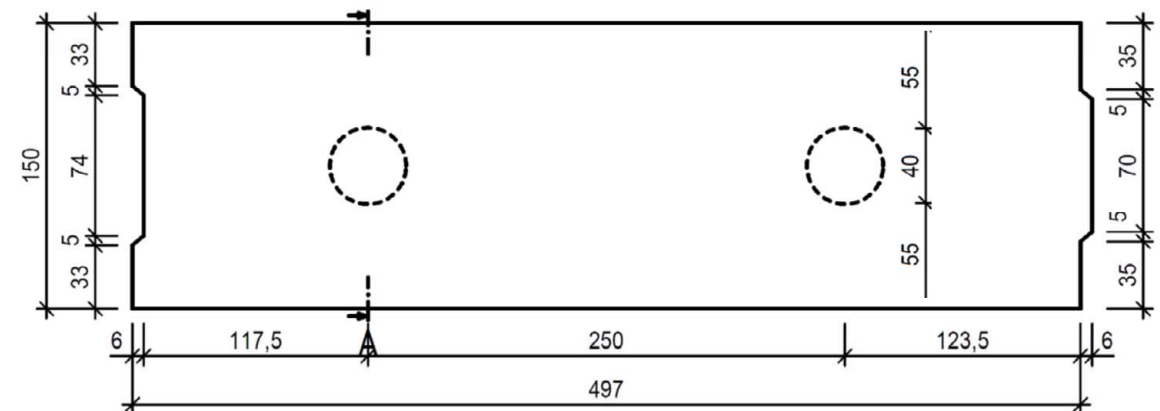
Alle Maße in mm

Mauerwerk aus KLBQUADRO-Planelementen aus Leichtbeton (bezeichnet als "KLBQUADRO Vbi-PE") oder Beton (bezeichnet als "KLBQUADRO Vbn-PE") im Dünnbettverfahren

Form und Ausbildung  
 KLBQUADRO Vbi-PE oder Vbn-PE (Regelemente): 497 mm x 115 mm x 498 mm  
 Passelemente: 373 mm x 115 mm x 498 mm, 247 mm x 115 mm x 498 mm

Anlage 5

### Untersicht

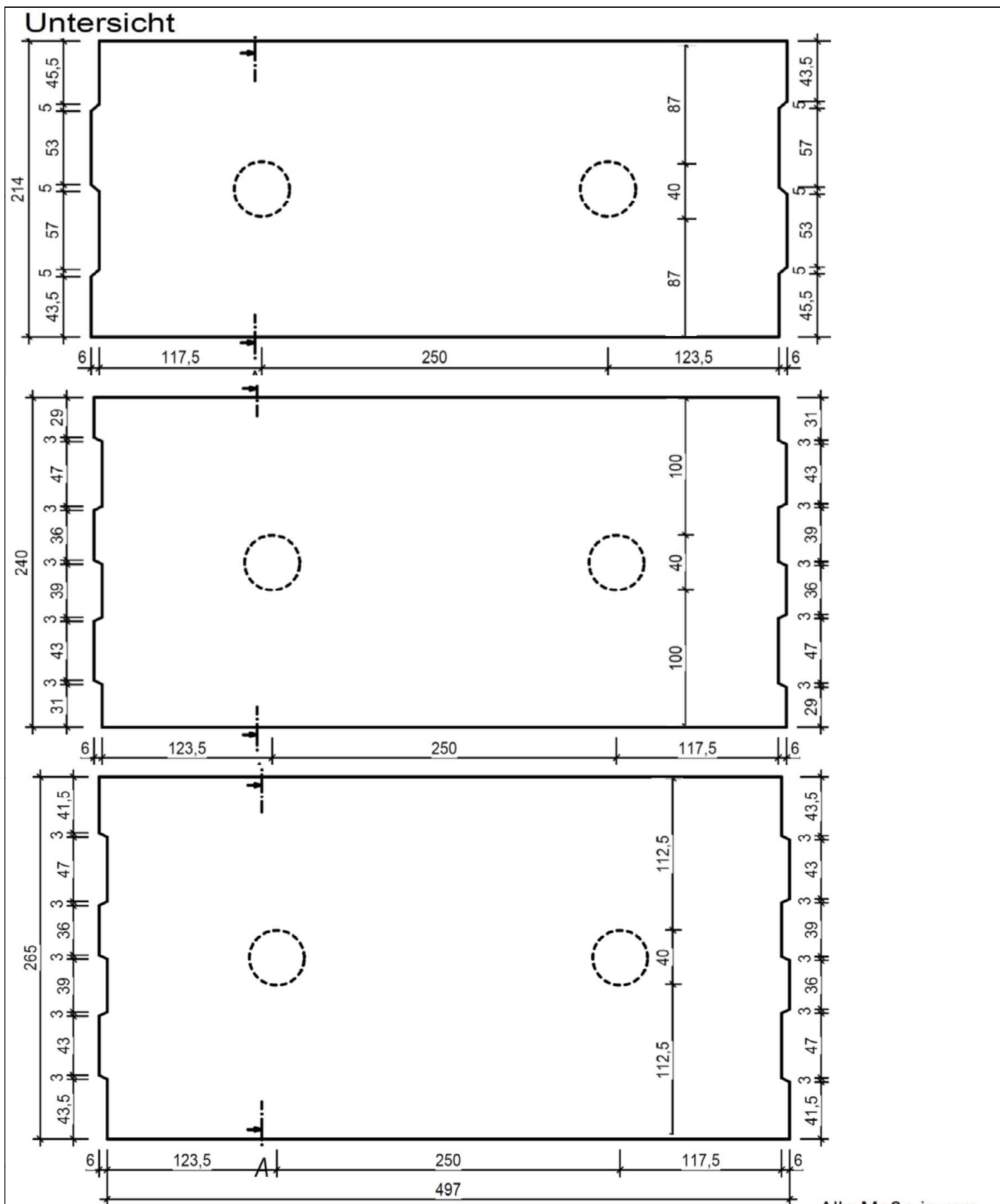


Alle Maße in mm

Mauerwerk aus KLBQUADRO-Planelementen aus Leichtbeton (bezeichnet als "KLBQUADRO Vbi-PE") oder Beton (bezeichnet als "KLBQUADRO Vbn-PE") im Dünnbettverfahren

Form und Ausbildung  
 KLBQUADRO Vbi-PE oder Vbn-PE (Regelelemente)  
 497 mm x 150 mm x 498 mm, 497 mm x 175 mm x 498 mm, 497 mm x 200 mm x 498 mm

Anlage 6

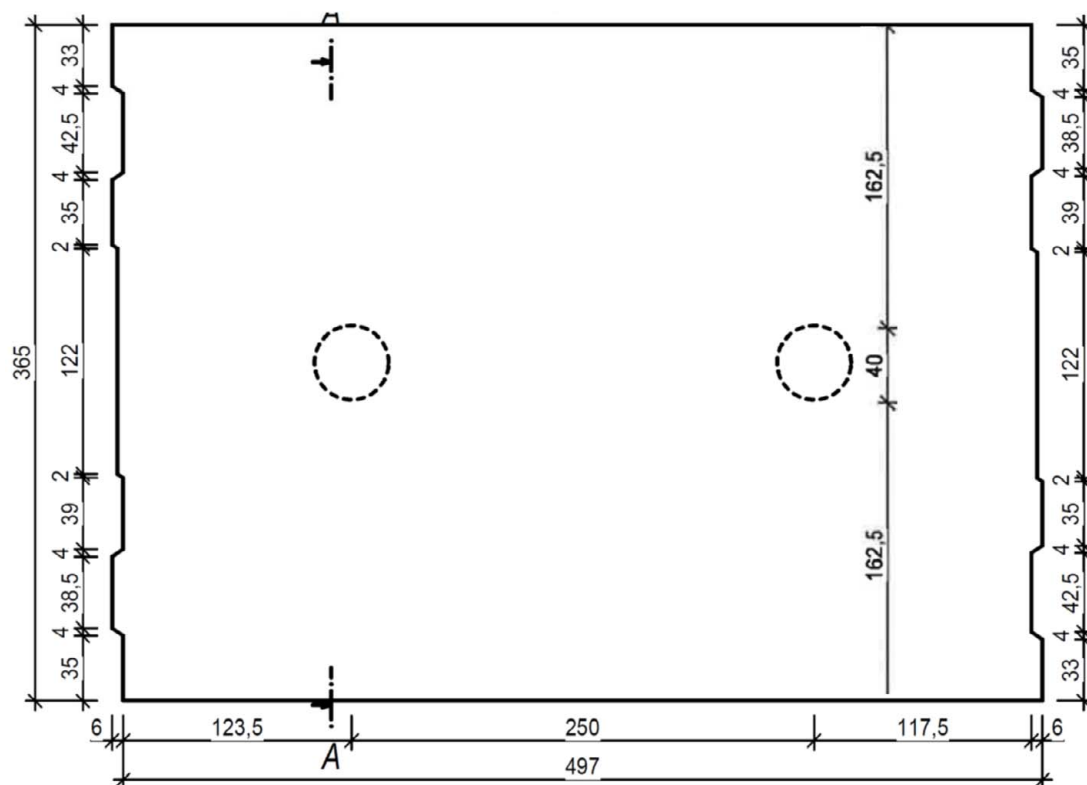
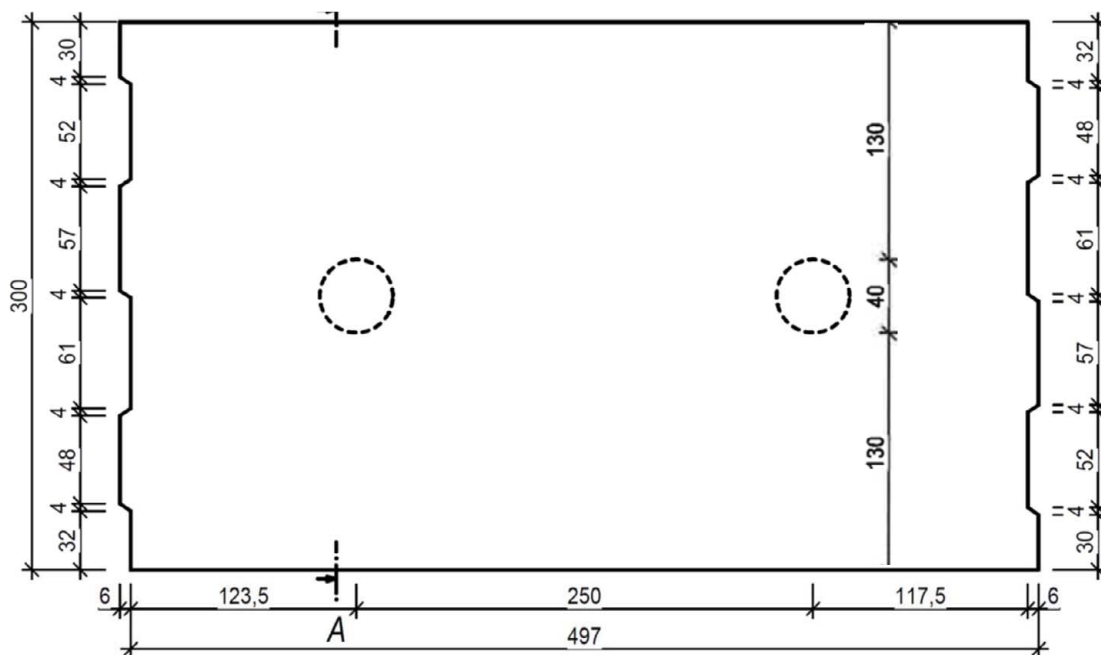


Mauerwerk aus KLBQUADRO-Planelementen aus Leichtbeton (bezeichnet als "KLBQUADRO Vbi-PE") oder Beton (bezeichnet als "KLBQUADRO Vbn-PE") im Dünnbettverfahren

Form und Ausbildung  
 KLBQUADRO Vbi-PE oder Vbn-PE (Regelelemente)  
 497 mm x 214 mm x 498 mm, 497 mm x 240 mm x 498 mm, 497 mm x 265 mm x 498 mm

Anlage 7

### Untersicht



Alle Maße in mm

Mauerwerk aus KLBQUADRO-Planelementen aus Leichtbeton (bezeichnet als "KLBQUADRO Vbi-PE") oder Beton (bezeichnet als "KLBQUADRO Vbn-PE") im Dünnbettverfahren

Form und Ausbildung  
 KLBQUADRO Vbi-PE oder Vbn-PE (Regelelemente)  
 497 mm x 300 mm x 498 mm, 497 mm x 365 mm x 498 mm

Anlage 8