

Allgemeine bauaufsichtliche Zulassung

Eine vom Bund und den Ländern gemeinsam
getragene Anstalt des öffentlichen Rechts

**Zulassungs- und Genehmigungsstelle
für Bauprodukte und Bauarten**

Datum:

21.03.2024

Geschäftszeichen:

III 23-1.19.301-144/23

Zulassungsnummer:

Z-19.301-2523

Geltungsdauer

vom: **26. März 2024**

bis: **26. März 2029**

Antragsteller:

Wichmann Brandschutzsysteme

GmbH & Co. KG

Siemensstraße 7

57439 Attendorn

Zulassungsgegenstand:

Bauprodukte der Serie "Instafix BKI" für feuerwiderstandsfähige Installationskanäle

"Instafix BKI"

Der oben genannte Zulassungsgegenstand wird hiermit allgemein bauaufsichtlich zugelassen.
Dieser Bescheid umfasst acht Seiten und acht Anlagen.

DIBt

I ALLGEMEINE BESTIMMUNGEN

- 1 Mit der allgemeinen bauaufsichtlichen Zulassung ist die Verwendbarkeit des Zulassungsgegenstandes im Sinne der Landesbauordnungen nachgewiesen.
- 2 Die allgemeine bauaufsichtliche Zulassung ersetzt nicht die für die Durchführung von Bauvorhaben gesetzlich vorgeschriebenen Genehmigungen, Zustimmungen und Bescheinigungen.
- 3 Die allgemeine bauaufsichtliche Zulassung wird unbeschadet der Rechte Dritter, insbesondere privater Schutzrechte, erteilt.
- 4 Hersteller und Vertreiber des Zulassungsgegenstandes haben, unbeschadet weiter gehender Regelungen in den "Besonderen Bestimmungen", dem Verwender des Zulassungsgegenstandes Kopien der allgemeinen bauaufsichtlichen Zulassung zur Verfügung zu stellen und darauf hinzuweisen, dass die allgemeine bauaufsichtliche Zulassung an der Verwendungsstelle vorliegen muss. Auf Anforderung sind den beteiligten Behörden ebenfalls Kopien der allgemeinen bauaufsichtlichen Zulassung zur Verfügung zu stellen.
- 5 Die allgemeine bauaufsichtliche Zulassung darf nur vollständig vervielfältigt werden. Eine auszugsweise Veröffentlichung bedarf der Zustimmung des Deutschen Instituts für Bautechnik. Texte und Zeichnungen von Werbeschriften dürfen der allgemeinen bauaufsichtlichen Zulassung nicht widersprechen. Übersetzungen der allgemeinen bauaufsichtlichen Zulassung müssen den Hinweis "Vom Deutschen Institut für Bautechnik nicht geprüfte Übersetzung der deutschen Originalfassung" enthalten.
- 6 Die allgemeine bauaufsichtliche Zulassung wird widerruflich erteilt. Die Bestimmungen der allgemeinen bauaufsichtlichen Zulassung können nachträglich ergänzt und geändert werden, insbesondere, wenn neue technische Erkenntnisse dies erfordern.
- 7 Dieser Bescheid bezieht sich auf die von dem Antragsteller im Zulassungsverfahren zum Zulassungsgegenstand gemachten Angaben und vorgelegten Dokumente. Eine Änderung dieser Zulassungsgrundlagen wird von diesem Bescheid nicht erfasst und ist dem Deutschen Institut für Bautechnik unverzüglich offenzulegen.

II BESONDERE BESTIMMUNGEN

1 Zulassungsgegenstand und Verwendungsbereich

Die allgemeine bauaufsichtliche Zulassung gilt für die Herstellung der speziellen Formteile der Serie "Instafix BKI", "Instafix AWK" und "Instafix SBK" in den Ausführungen und Abmessungen nach Tabelle 1 sowie für die jeweiligen Zubehörteile für feuerwiderstandsfähige Installationskanäle "Instafix BKI", jeweils nach Abschnitt 2

Tabelle 1: Ausführungen und Abmessungen der speziellen Formteile der Serien "Instafix BKI"

Serie	Ausführung	Breite [mm]	Höhe (bzw. Ø) [mm]	Länge [mm]
"Instafix BKI"	vierseitig (rechteckig)	≤ 1000	≤ 500	≤ 2000
	drei- oder zweiseitig (rechteckig)	≤ 500	≤ 260	≤ 2000
	rund	-	≤ 253	≤ 2000
"Instafix AWK"	vier-, drei- oder zweiseitig (rechteckig)	≤ 300	≤ 80	≤ 2000
"Instafix SBK"	vierseitig (rechteckig)	≤ 400	≤ 100	≤ 2000

Sie gilt außerdem für den allgemeinen Nachweis zur Verwendung dieser Bauprodukte für Bauarten zum Errichten von feuerwiderstandsfähigen Installationskanälen.

Die Zulassungsgegenstände sind für die Errichtung von feuerwiderstandsfähigen Installationskanälen "Instafix BKI" (Ausführung rechteckig und rund), "Instafix AWK" (Ausführung rechteckig) und "Instafix SBK" (Ausführung rechteckig) im Inneren von baulichen Anlagen geeignet, wenn sie in der allgemeinen Bauartgenehmigung für den jeweiligen feuerwiderstandsfähigen Installationskanal aufgeführt sind.

2 Bestimmungen für die Bauprodukte

2.1 Eigenschaften und Zusammensetzung

2.1.1 Allgemeines

Die grundsätzliche Eignung der Zulassungsgegenstände zur Verwendung für Bauarten zum Errichten von feuerwiderstandsfähigen Installationskanälen wurde durch brandschutztechnische Eignungsnachweise an Bauteilen, insbesondere Brandprüfungen im Rahmen dieses Zulassungsverfahrens erbracht.

Die Prüf- und Bewertungsmethoden, die dieser allgemeinen bauaufsichtlichen Zulassung zugrunde liegen, führen zur Annahme einer Nutzungsdauer der Brandschutzbeschichtung der speziellen Formteile der Serie "Instafix BKI" und "Instafix AWK" bzw. des Brandschutzgewebes der speziellen Formteile der Serie "Instafix SBK" von mindestens zehn Jahren. Die Angabe der Nutzungsdauer soll lediglich als Hilfsmittel zur Auswahl des richtigen Produkts in Bezug auf die angenommene wirtschaftlich angemessene Nutzungsdauer des Bauwerks dienen.

Bei der Bewertung des Produkts ist der vom Hersteller vorgesehene Verwendungszweck zu berücksichtigen. Die tatsächliche Nutzungsdauer kann - unter normalen Nutzungsbedingungen - erheblich länger sein, ohne dass es zu einer wesentlichen Beeinträchtigung der Grundanforderungen an Bauwerke kommt. Die tatsächliche Nutzungsdauer ist abhängig von den Umweltbedingungen sowie von den besonderen Bemessungs-, Ausführungs-, Nutzungs- und Instandhaltungsbedingungen des Bauwerks. Es kann deshalb nicht ausgeschlossen werden, dass die tatsächliche Nutzungsdauer des Produkts in bestimmten Fällen auch kürzer ausfällt.

Dabei wird zu Grunde gelegt, dass die in den allgemeinen bauaufsichtlichen Zulassungen dieser Baustoffe angegebenen Bestimmungen eingehalten werden und die maximale Nutzungstemperatur in Bezug auf den Verwendungsbereich der speziellen Formteile (Temperatur der Kabel und Kabelanlagen sowie Versorgungsleitungen) maximal 80 ° beträgt.

2.1.2 Spezielle Formteile

2.1.2.1 Die speziellen Formteile der Serie, "Instafix AWK" bestehen im Wesentlichen aus Stahlblech oder Edelstahlblech und einer inneren Bekleidung mit einem dämmschichtbildenden Baustoff (Brandschutzgewebe) s. Anlage 8.

Die speziellen Formteile der Serie "Instafix BKI" und "Instafix SBK" bestehen im Wesentlichen aus einem Verbundbaustoff, hergestellt aus Stahlblech oder Edelstahlblech und einer inneren Beschichtung mit einem dämmschichtbildenden Baustoff.

2.1.2.2 Die speziellen Formteile werden in folgenden Ausführungen hergestellt:

a) spezielle Formteile (mit Unterteil und Oberteil) der Serien "Instafix BKI", "Instafix AWK" und "Instafix SBK" Ausführung jeweils rechteckig – in Abhängigkeit der jeweiligen Serie vier-, drei- oder zweiseitig -, gemäß Tabelle 1 und den Anlagen 1 bis 5 und 8:

- Kanal gerade
- Außenecke
- Flachwinkel
- Innenecke
- T-Stück
- Etage (zweimal unter 45 ° abgewinkelt)

Die vierseitigen Formteile dürfen entweder ohne Dichtband (s. Anlage 8) oder mit Dichtband (s. Anlage 5) hergestellt werden.

b) spezielle Formteile der Serie "Instafix BKI", Ausführung rund, gemäß den Anlagen 6 und 9:

- Kanal gerade
- Bogen
- T-Stück

Die runden Formteile werden mit Dichtband (s. Anlage 5) hergestellt.

c) spezielle Verbinder (mit Unterteil und Oberteil) der Serie "Instafix SBK" gemäß Anlagen 7 und 8:

- Verbinder Typ B
- Verbinder Typ D
- Verbinder Typ W

2.1.2.3 Zum Nachweis, dass die Eigenschaften der speziellen Formteile durch Alterung nicht beeinträchtigt werden, sind an Proben nach 2, 5 bzw. 10 Jahren Lagerung – unter praxismässigen Bedingungen - Brandprüfungen durchzuführen (s. Abschnitt 2.3.2).

Die Ergebnisse dürfen von denen, die bei den Zulassungsprüfungen erzielt wurden, nicht wesentlich abweichen.

2.1.3 Zubehörteile

Die Zubehörteile umfassen die Produkte nach Tabelle 2, (s. Anlage 9):

Tabelle 2: Zubehörteile der Serien "Instafix BKI", "Instafix AWK" und "Instafix SBK"

Zubehörteil	Serie Instafix		
	BKI	AWK	SBK
Linsen-Blechschraben-F-H	•	•	•
Blindnieten	•	•	•
Trennstege (optional)	•	•	•
Verbindungsschienen	•	•	
Aufsteckleisten			•
Stützblech bei Kanalbreiten ≥ 260 mm			•
Abschlusskappe, passend zum speziellen Formteil	•	•	•
Anschlusskragen, passend zum speziellen Formteil	•	•	•
Stirnscheibe	•		
Montagewinkel 50 x 30 mm, Dicke $\geq 0,6$ mm, vorbeschichtet	•	•	
Montagewinkel, 60 x 25 mm, Dicke ≥ 1 mm			•
Befestigungsanker 40 x 20 x 20 mm	•	•	•
Formteil für Ein- und Ausführung von Leitungen, max.: b x h: ≤ 400 mm x ≤ 100 mm	•	•	•

2.2 Herstellung, Verpackung, Transport, Lagerung und Kennzeichnung

2.2.1 Herstellung der Bauprodukte

2.2.1.1 Herstellung der speziellen Formteile

Die speziellen Formteile sind werkseitig aus den Bestandteilen gemäß Anlage 8 herzustellen und müssen den jeweiligen Bestimmungen des Abschnitts 2.1.2 entsprechen. Die Angaben zur Herstellung sind beim Deutschen Institut für Bautechnik hinterlegt.

Für die speziellen Formteile gelten die Bestimmungen der Abschnitte 2.3.2 und 2.3.3.

2.2.1.2 Herstellung der Zubehörteile

Bei der Herstellung der Zubehörteile (s. Anlage 9) sind die jeweiligen Bestimmungen nach Abschnitt 2.1.3 einzuhalten. Die Angaben zur Herstellung sind beim Deutschen Institut für Bautechnik hinterlegt.

2.2.1.3 Korrosionsschutz

Alle Metallteile der Form- und Zubehörteile müssen mit einem werkseitig aufgetragenen dauerhaften Korrosionsschutz versehen sein.

2.2.2 Verpackung, Transport, Lagerung

Die speziellen Formteile und Zubehörteile sind im Herstellwerk projektbezogen zu verpacken und auszuliefern (Verpackungseinheit).

2.2.3 Kennzeichnung der Bauprodukte

2.2.3.1 Kennzeichnung der speziellen Formteile nach Abschnitt 2.1.2

Jedes spezielle Formteil nach Abschnitt 2.1.2 oder seine Verpackung oder der Beipackzettel oder der Lieferschein muss vom Hersteller mit dem Übereinstimmungszeichen (Ü-Zeichen) nach den Übereinstimmungszeichen-Verordnungen der Länder gekennzeichnet werden. Die Kennzeichnung darf nur erfolgen, wenn die Voraussetzungen nach Abschnitt 2.3 erfüllt sind.

Folgende Angaben sind auf dem speziellen Formteil oder der Verpackung oder dem Beipackzettel oder dem Lieferschein anzubringen:

- Bezeichnung: spezielles Formteil der Serie "Instafix BKI ", Instafix AWK", bzw. "Instafix SBK"¹
- Übereinstimmungszeichen (Ü-Zeichen) mit
 - Name des Herstellers
 - Zulassungsnummer: Z-19.301-2523
- Herstellwerk
- Herstellungsjahr:
- Bildzeichen oder Bezeichnung der Zertifizierungsstelle

2.2.3.2 Kennzeichnung der Zubehörteile nach Abschnitt 2.1.3

Die Zubehörteile nach Abschnitt 2.1.3 oder die Verpackung oder der Beipackzettel oder der Lieferschein dieser Bauprodukte müssen vom Hersteller mit dem Übereinstimmungszeichen (Ü-Zeichen) nach den Übereinstimmungs-Verordnungen der Länder gekennzeichnet werden. Die Kennzeichnung darf nur erfolgen, wenn die Voraussetzungen nach Abschnitt 2.3 erfüllt sind.

Folgende Angaben sind auf den Zubehörteilen oder der Verpackung oder dem Beipackzettel oder dem Lieferschein anzubringen:

- Bezeichnung: Zubehörteile der Serie "Instafix BKI, Instafix AWK", bzw. "Instafix SBK"¹
- Übereinstimmungszeichen (Ü-Zeichen) mit
 - Name des Herstellers
 - Zulassungsnummer: Z-19.301-2523
- Herstellwerk
- Herstellungsjahr:

2.3 Übereinstimmungsbestätigung

2.3.1 Allgemeines

2.3.1.1 Bestätigung der Übereinstimmung für die speziellen Formteile nach Abschnitt 2.1.2

Die Bestätigung der Übereinstimmung der speziellen Formteile nach Abschnitt 2.1.2 mit den Bestimmungen dieser allgemeinen bauaufsichtlichen Zulassung muss für jedes Herstellwerk mit einer Übereinstimmungserklärung des Herstellers auf der Grundlage einer werkseigenen Produktionskontrolle und eines Übereinstimmungszertifikates einer hierfür anerkannten Zertifizierungsstelle sowie einer regelmäßigen Fremdüberwachung durch eine anerkannte Überwachungsstelle einschließlich einer Erstprüfung der speziellen Formteile nach Maßgabe der folgenden Bestimmungen erfolgen:

Für die Erteilung des Übereinstimmungszertifikates und die Fremdüberwachung einschließlich der dabei durchzuführenden Produktprüfungen hat der Hersteller der speziellen Formteile eine hierfür anerkannte Zertifizierungsstelle sowie eine hierfür anerkannte Überwachungsstelle einzuschalten.

¹ Die jeweils zutreffende Bezeichnung ist anzugeben

Die Übereinstimmungserklärung hat der Hersteller durch Kennzeichnung des Bauprodukts mit dem Übereinstimmungszeichen (Ü-Zeichen) unter Hinweis auf den Verwendungszweck abzugeben.

Dem Deutschen Institut für Bautechnik ist von der Zertifizierungsstelle eine Kopie des von ihr erteilten Übereinstimmungszertifikats zur Kenntnis zu geben.

2.3.1.2 Bestätigung der Übereinstimmung für die Zubehörteile nach Abschnitt 2.1.3

Die Bestätigung der Zubehörteile nach Abschnitt 2.1.3 mit den Bestimmungen dieser allgemeinen bauaufsichtlichen Zulassung muss für jedes Herstellwerk mit einer Übereinstimmungserklärung des Herstellers auf der Grundlage einer Erstprüfung durch den Hersteller und einer werkseigenen Produktionskontrolle erfolgen. Die Übereinstimmungserklärung hat der Hersteller durch Kennzeichnung der o. g. Bauprodukte mit dem Übereinstimmungszeichen (Ü Zeichen) unter Hinweis auf den Verwendungszweck abzugeben.

2.3.2 Werkseigene Produktionskontrolle

In jedem Herstellwerk ist eine werkseigene Produktionskontrolle einzurichten und durchzuführen. Unter werkseigener Produktionskontrolle wird die vom Hersteller vorzunehmende kontinuierliche Überwachung der Produktion verstanden, mit der dieser sicherstellt, dass die von ihm hergestellten Bauprodukte den Bestimmungen dieser allgemeinen bauaufsichtlichen Zulassung entsprechen.

Die werkseigene Produktionskontrolle soll mindestens die im Folgenden aufgeführten Maßnahmen einschließen:

- Beschreibung und Überprüfung der Ausgangsmaterialien und der Bestandteile
- Prüfung der Abmessungen und Beschaffenheit der speziellen Formteile nach Abschnitt 2.1.2 (jeweils für jede Serie) mindestens einmal pro 100 Stück - jedoch mindestens einmal je Herstellungstag - bei ständiger Fertigung bzw. einmal pro Projekt bei nicht-ständiger Fertigung
- Für die Durchführung der Überwachung und Prüfung hinsichtlich der Eigenschaften der speziellen Formteile, insbesondere mit Hinblick auf die Brandschutzbeschichtung bzw. das Brandschutzgewebe, gelten außerdem die "Maßnahmen zur werkseigenen Produktionskontrolle an den speziellen Formteilen nach Abschnitt 2.1.2" gemäß hinterlegter Anlage Ü¹.

Die Ergebnisse der werkseigenen Produktionskontrolle sind aufzuzeichnen und auszuwerten. Die Aufzeichnungen müssen mindestens folgende Angaben enthalten:

- Bezeichnung des Bauprodukts bzw. des Ausgangsmaterials und der Bestandteile
- Art der Kontrolle oder Prüfung
- Datum der Herstellung und der Prüfung der speziellen Formteile bzw. des Ausgangsmaterials oder der Bestandteile
- Ergebnis der Kontrollen und Prüfungen und, soweit zutreffend, Vergleich mit den Anforderungen
- Unterschrift des für die werkseigene Produktionskontrolle Verantwortlichen

Die Aufzeichnungen sind mindestens fünf Jahre aufzubewahren und der für die Fremdüberwachung eingeschalteten Stelle vorzulegen. Sie sind dem Deutschen Institut für Bautechnik und der zuständigen obersten Bauaufsichtsbehörde auf Verlangen vorzulegen.

Bei ungenügendem Prüfergebnis sind vom Hersteller unverzüglich die erforderlichen Maßnahmen zur Abstellung des Mangels zu treffen. Bauprodukte die den Anforderungen nicht entsprechen, sind so zu handhaben, dass Verwechslungen mit übereinstimmenden ausgeschlossen werden. Nach Abstellung des Mangels ist - soweit technisch möglich und zum Nachweis der Mängelbeseitigung erforderlich - die betreffende Prüfung unverzüglich zu wiederholen.

² Die "Maßnahmen zur werkseigenen Produktionskontrolle an den speziellen Formteilen nach Abschnitt 2.1.2" sind beim Deutschen Institut für Bautechnik hinterlegt und vom Inhaber dieser Zulassung der für die Fremdüberwachung zuständigen Stelle zur Verfügung zu stellen.

2.3.3 Fremdüberwachung

In jedem Herstellwerk der speziellen Formteile nach Abschnitt 2.1.2 sind das Werk und die werkseigene Produktionskontrolle durch eine Fremdüberwachung regelmäßig zu überprüfen, mindestens jedoch zweimal jährlich.

Im Rahmen der Fremdüberwachung ist eine Erstprüfung der speziellen Formteile durchzuführen, und es können auch Proben für Stichprobenprüfungen entnommen werden. Dabei ist die Einhaltung der in den Abschnitten 2.1.1 und 2.1.2 für die Formteile festgelegten Anforderungen zu überprüfen. Die Probenahme und Prüfungen obliegen jeweils der anerkannten Überwachungsstelle.

Zum Nachweis, dass die Eigenschaften der speziellen Formteile durch Alterung nicht beeinträchtigt werden, sind an Proben nach 2, 5 bzw. 10 Jahren Lagerung – unter praxisgerechten Bedingungen - Brandprüfungen durchzuführen. Die Ergebnisse dürfen von denen, die bei den Zulassungsprüfungen erzielt wurden, nicht wesentlich abweichen.

Für die Durchführung der Überwachung und Prüfung der speziellen Formteile nach Abschnitt 2.1.2 gelten die "Maßnahmen zur Fremdüberwachung an den speziellen Formteilen nach Abschnitt 2.1.2" gemäß hinterlegter Anlage Ü1³.

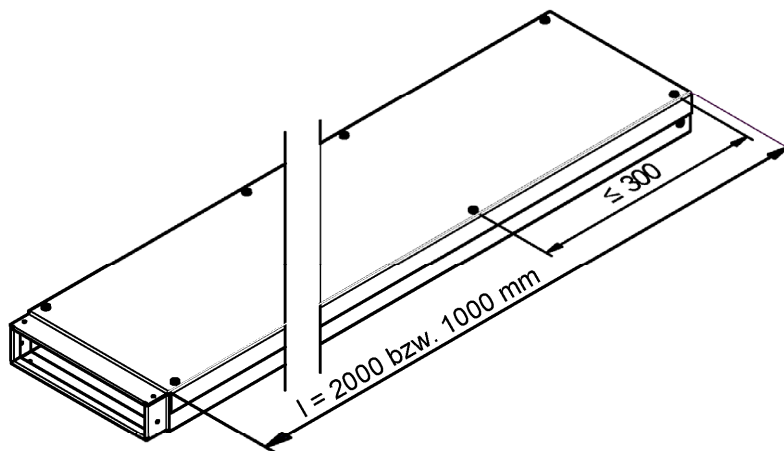
Die Ergebnisse der Zertifizierung und Fremdüberwachung sind mindestens fünf Jahre aufzubewahren. Sie sind von der Zertifizierungsstelle bzw. der Überwachungsstelle dem Deutschen Institut für Bautechnik und der zuständigen obersten Bauaufsichtsbehörde auf Verlangen vorzulegen.

Johanna Bartling
Abteilungsleiterin

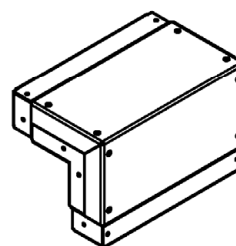
Beglaubigt
Kopp

³ Die "Maßnahmen zur Fremdüberwachung an den speziellen Formteilen nach Abschnitt 2.1.2" sind beim Deutschen Institut für Bautechnik hinterlegt und vom Inhaber dieser Zulassung der für die Fremdüberwachung zuständigen Stelle zur Verfügung zu stellen.

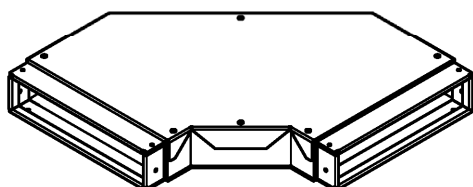
spezielle Formteile 4-seitig



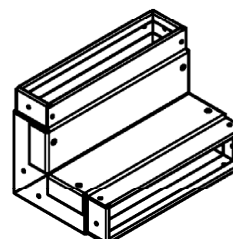
Kanal gerade 2000 / 1000 mm



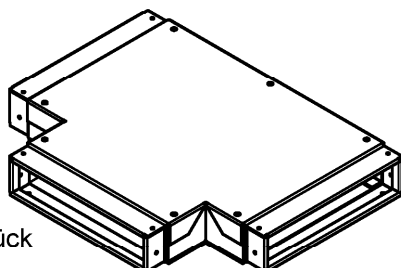
Außenecke 1° - 90°



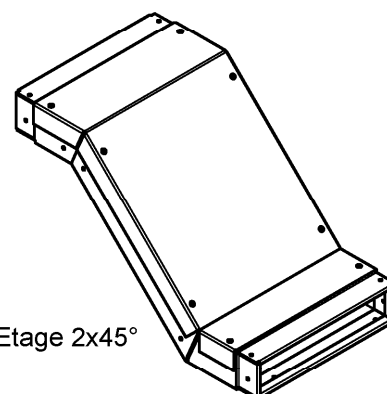
Flachwinkel 1° - 90°



Innenecke 1° - 90°

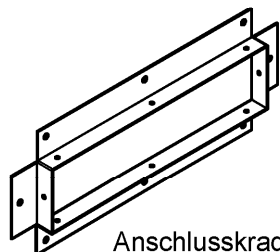


T-Stück

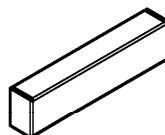


Etage 2x45°

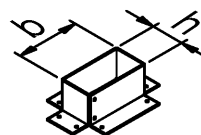
Zubehörteile 4-seitig



Anschlusskragen



Abschlusskappe



Ein- und Ausführung

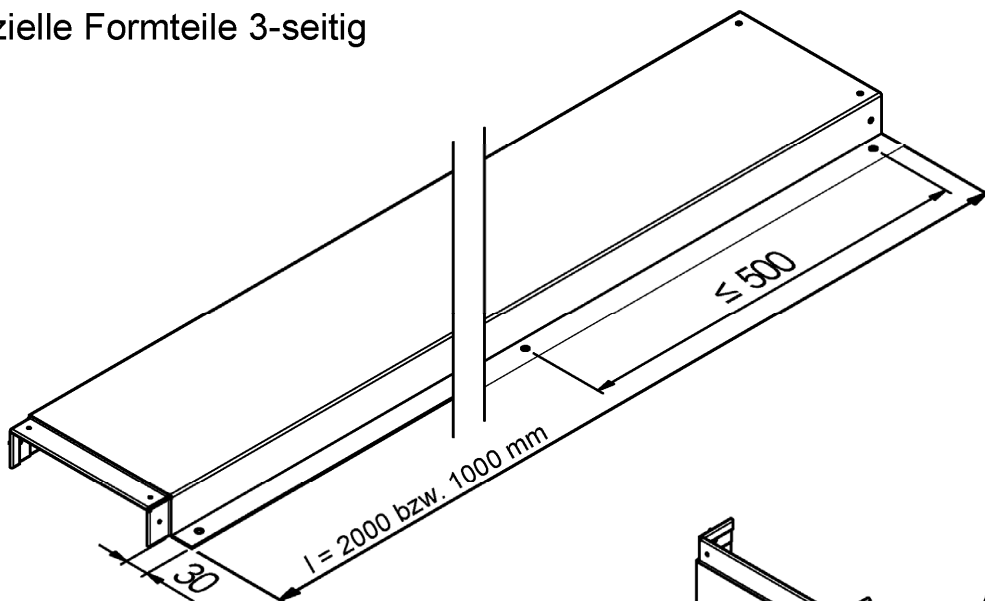
Variante 1: $b \times h$ entsprechend Kanalgröße,
 Variante 2: $b \times h \leq 350 \times \leq 100$

Bauprodukte der Serie "Instafix BKI" für feuerwiderstandsfähige Installationskanäle
 "Instafix BKI"

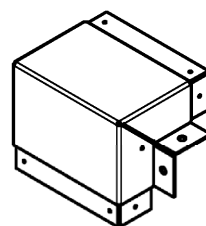
Spezielle Formteile mit rechteckigem Querschnitt der Serie "Instafix BKI" und "Instafix
 AWK" (Ausführung vierseitig) und Zubehörteile

Anlage 1

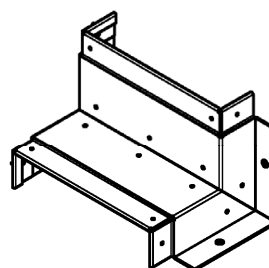
spezielle Formteile 3-seitig



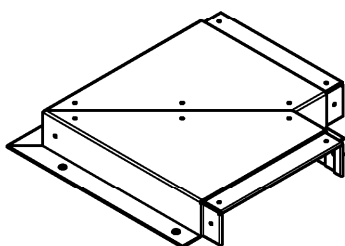
Kanal gerade 2000 / 1000 mm



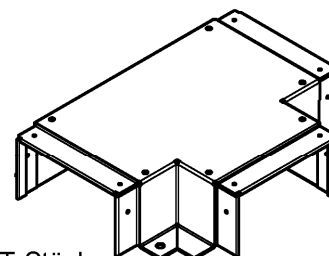
Außenecke 1° - 90°



Innenecke 1° - 90°

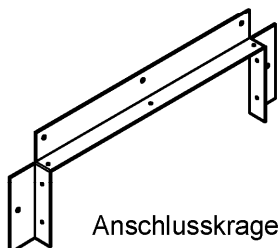


Flachwinkel 1° - 90°

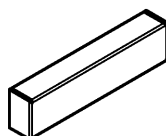


T-Stück

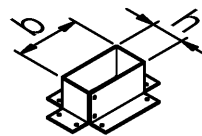
Zubehörteile 3-seitig



Anschlusskragen



Abschlusskappe



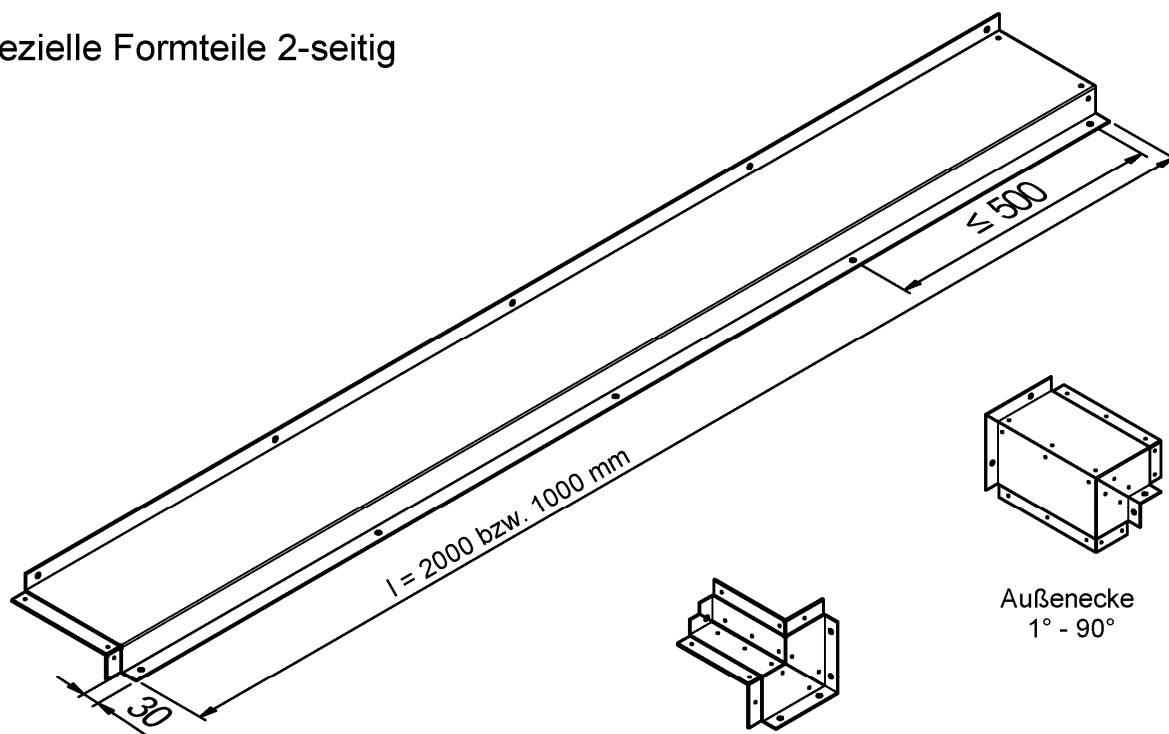
Ein- und Ausführung
 Variante 1: $b \times h$ entsprechend Kanalgröße,
 Variante 2: $b \times h \leq 350 \times 100$

Bauprodukte der Serie "Instafix BKI" für feuerwiderstandsfähige Installationskanäle
 "Instafix BKI"

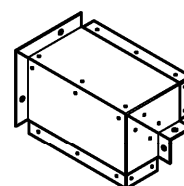
Spezielle Formteile mit rechteckigem Querschnitt der Serie "Instafix BKI" und "Instafix
 AWK" (Ausführung dreiseitig) und Zubehörteile

Anlage 2

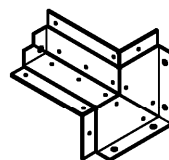
spezielle Formteile 2-seitig



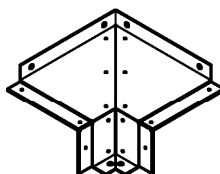
Kanal gerade 2000 / 1000 mm



Außenecke
1° - 90°

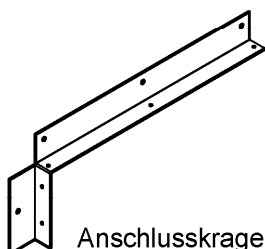


Innenecke
1° - 90°

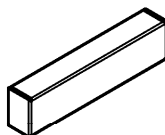


Flachwinkel
1° - 90°

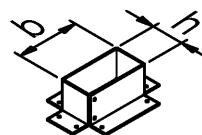
Zubehörteile 2-seitig



Anschlusskragen



Abschlusskappe

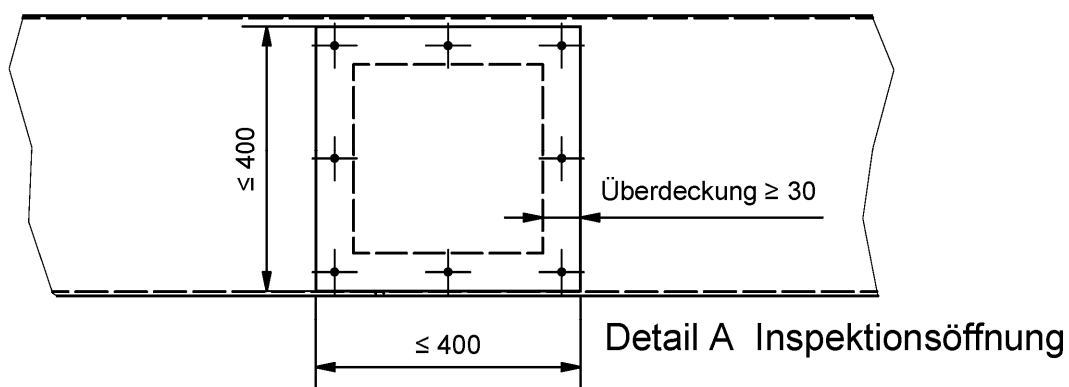
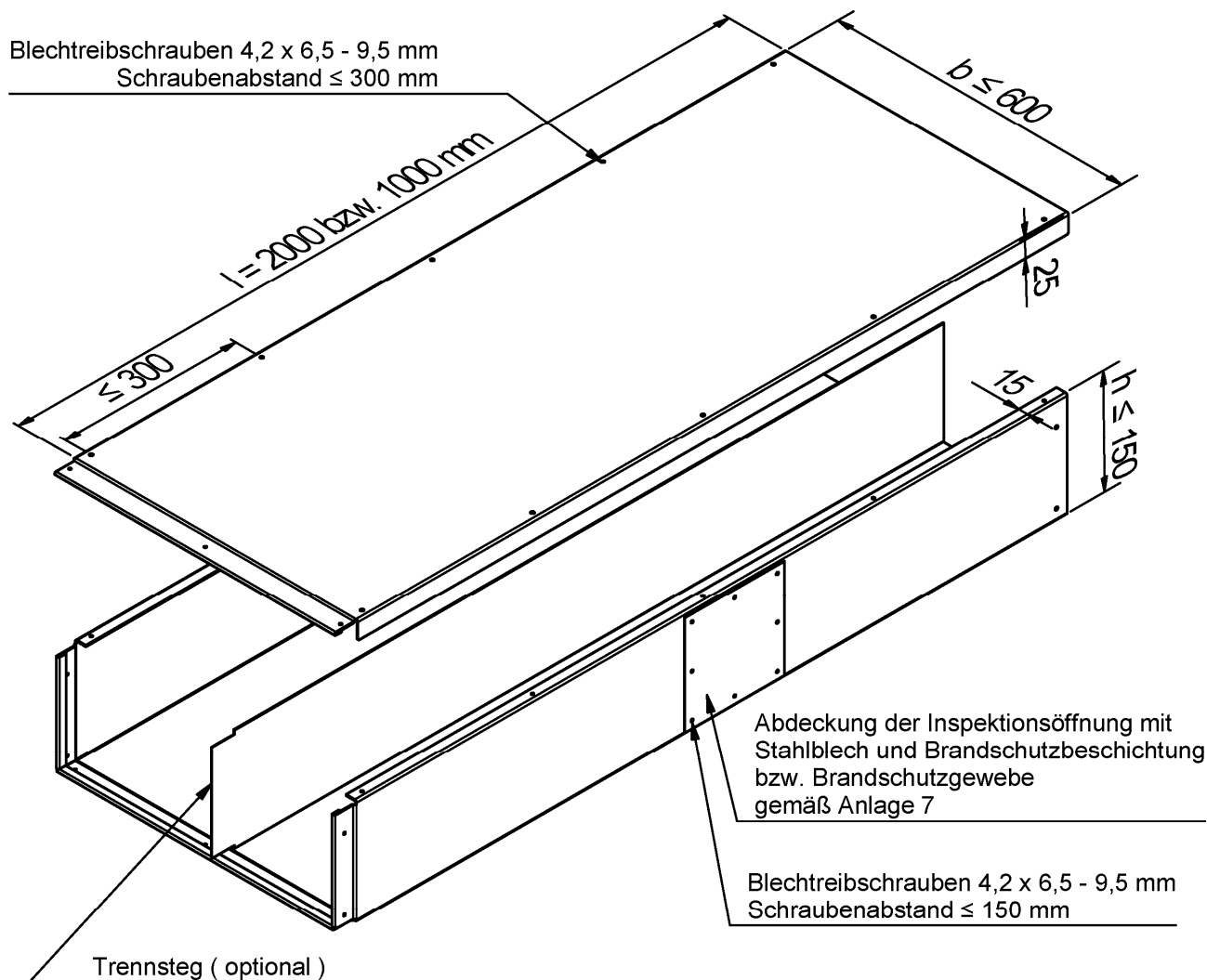


Ein- und Ausführung
 Variante 1: $b \times h$ entsprechend Kanalgröße,
 Variante 2: $b \times h \leq 350 \times 100$

Bauprodukte der Serie "Instafix BKI" für feuerwiderstandsfähige Installationskanäle
 "Instafix BKI"

Spezielle Formteile mit rechteckigem Querschnitt der Serie "Instafix BKI" und "Instafix
 AWK" (Ausführung zweiseitig) und Zubehörteile

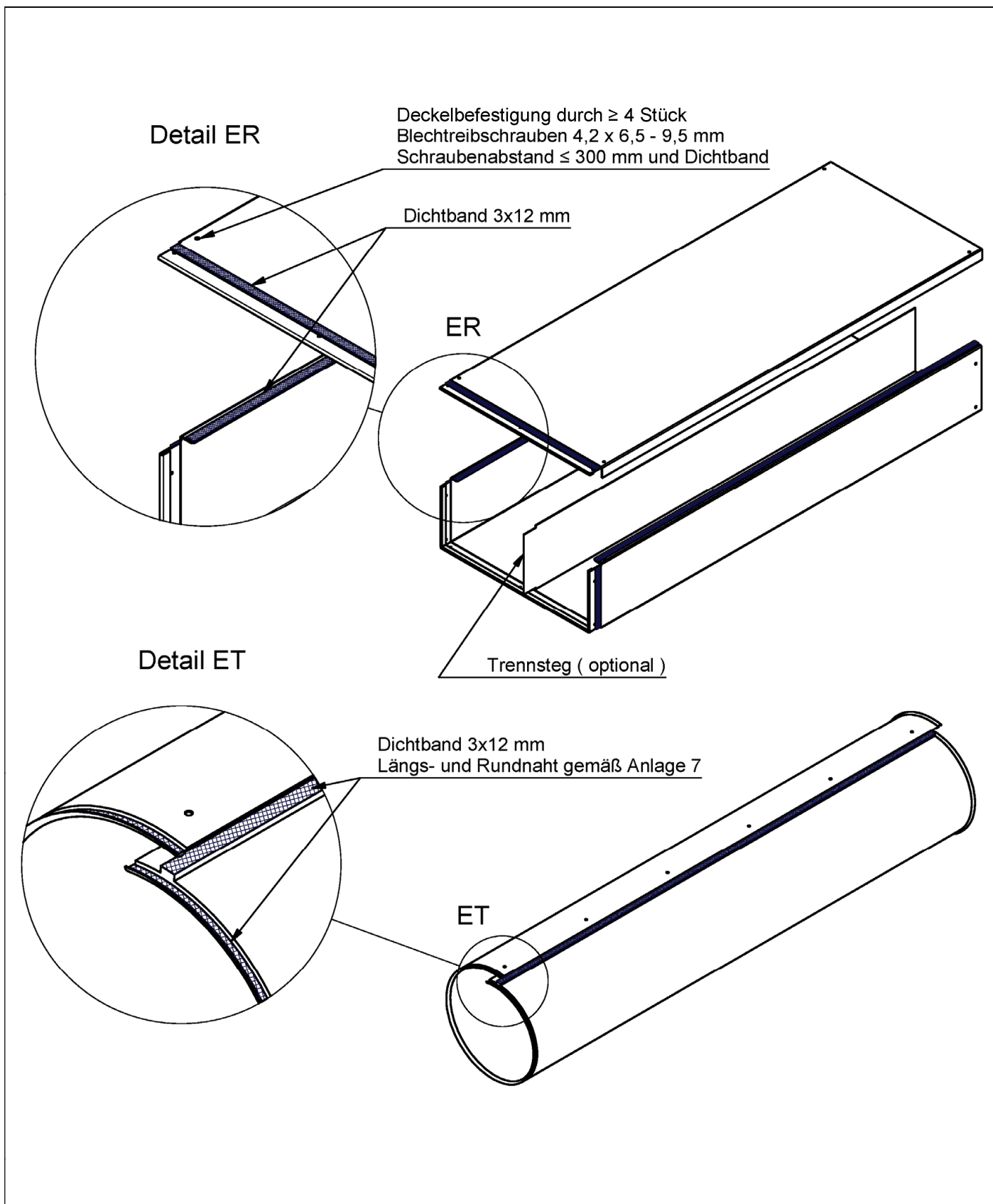
Anlage 3



Bauprodukte der Serie "Instafix BKI" für feuerwiderstandsfähige Installationskanäle
 "Instafix BKI"

Detail spezielles Formteil mit rechteckigem Querschnitt (Ausführung vierseitig) ohne
 Dichtband / Inspektionsöffnung

Anlage 4



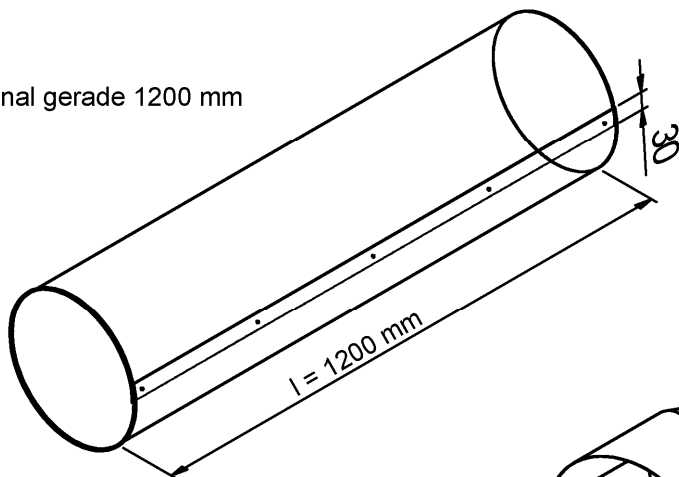
Bauprodukte der Serie "Instafix BKI" für feuerwiderstandsfähige Installationskanäle "Instafix BKI"

Detail spezielle Formteile mit rechteckigem Querschnitt (Ausführung vierseitig) mit Dichtband / Formteil mit rundem Querschnitt mit Dichtband

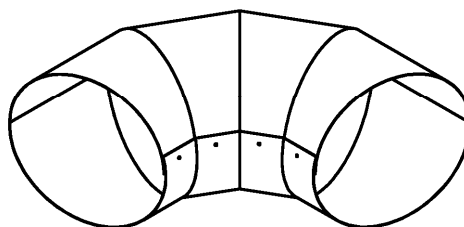
Anlage 5

spezielle Formteile rund

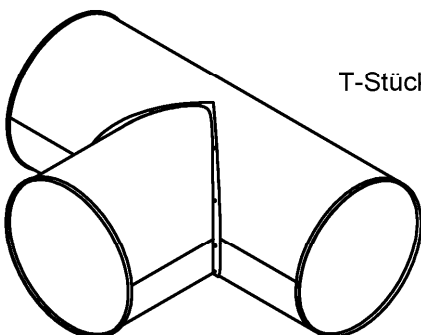
runder Kanal gerade 1200 mm



Bogen 90° rund

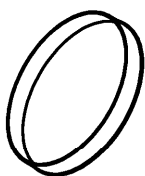


T-Stück rund

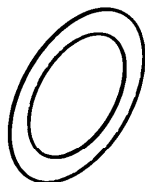


Zubehörteile rund

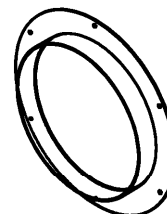
Abschlusskappe rund



Stirnscheibe rund



Anschlusskragen rund

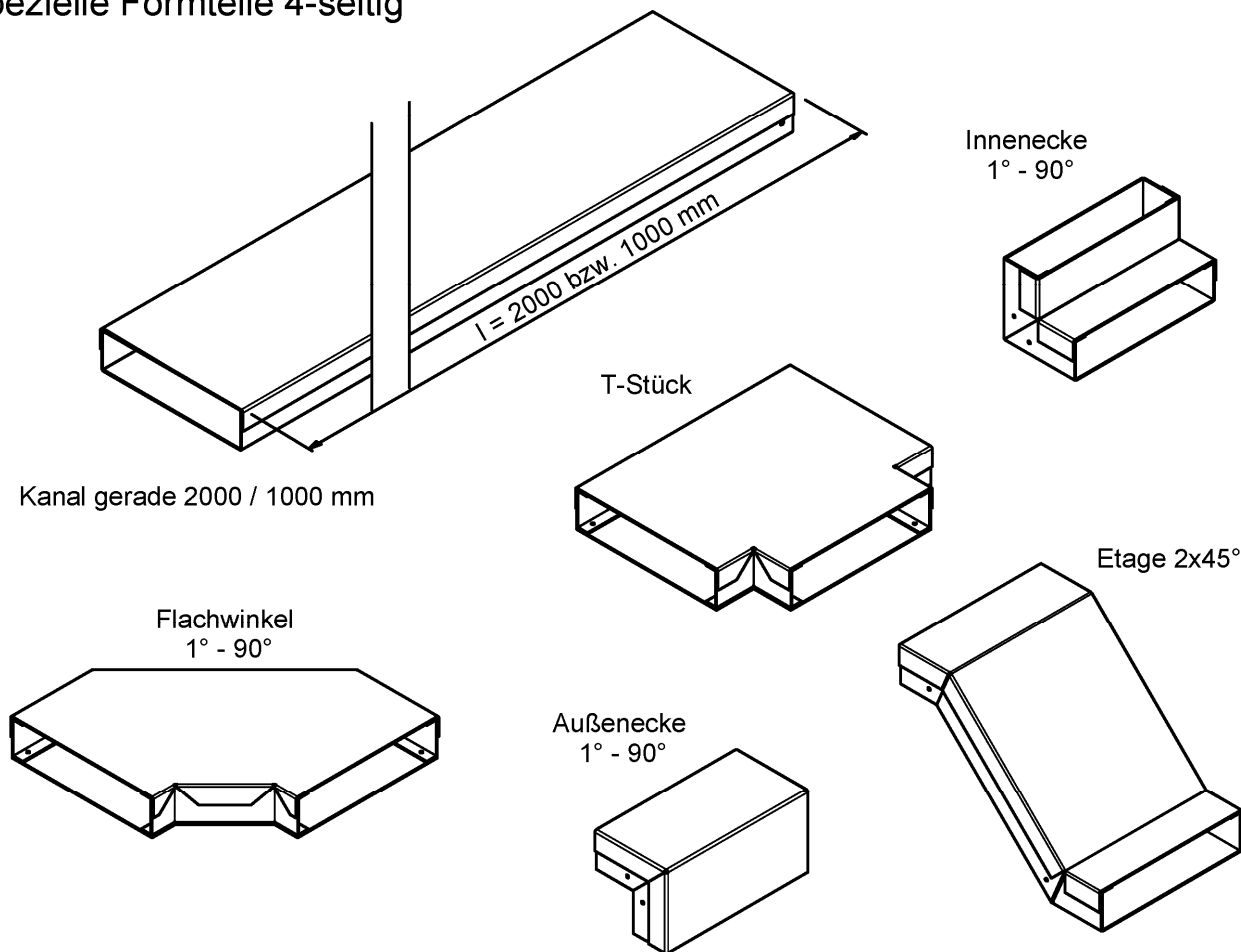


Bauprodukte der Serie "Instafix BKI" für feuerwiderstandsfähige Installationskanäle
"Instafix BKI"

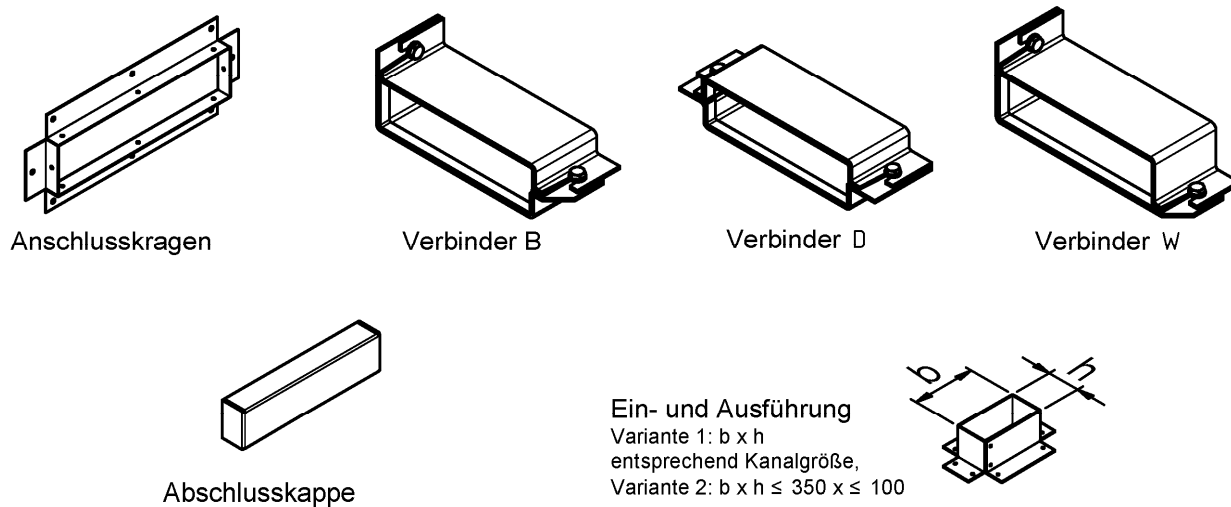
Spezielle Formteile mit rundem Querschnitt und Zubehörteile

Anlage 6

spezielle Formteile 4-seitig



Zubehörteile 4-seitig



Bauprodukte der Serie "Instafix BKI" für feuerwiderstandsfähige Installationskanäle
 "Instafix BKI"

Spezielle Formteile mit rechteckigem Querschnitt der Seire "Instafix SBK" und
 Zubehörteile

Anlage 7

Tabelle 1

Bauprodukt	Nr.	Bestandteil	Eigenschaft	Maße	Verwendbarkeitsnachweis/ Hersteller/Norm
Spezielle Formteile, rund oder rechteckig (vierseitig mit Oberteil oder drei-/zweiseitig ohne Oberteil)					
Serie "Instafix BKI" ink. Ober- und Unterteil "Instafix SBK" ink. Verbinder	1	Verbundbaustoff "System pyroprotect-ST 100" aus Blech, Haftvermittler und einer einseitig aufgebracht dämmschichtbildenden Beschichtung	-	-	Z-19.11-2588
	2	Decklack Sika Unitherm Top VV" (optional)	-	-	-
Serie "Instafix AWK"	3	Verzinktes Stahlblech Schichtdicke Verzinkung $\leq 150 \mu\text{m}$ wahlweise verzinktes Stahlblech nach RAL nach DIN EN 10346 Zn Zink + Polyesterlack $\leq 150 \mu\text{m} + \leq 5 - \leq 15 \mu\text{m}$	Stahlsorte DX51D Werkstoffnr. 1.0226	-	DIN EN 10346
	4	Edelstahlblech	Werkstoffnr. 1.4301	-	DIN EN 10088-2
	5	G+H Brandschutzgewebe wasserfest	DIN 4102-B1	Dicke 1,2 mm	-
Serie "Instafix SBK" und "Instafix AWK"	6	Konstruktionskleber "KLEBT + DICHET POWER"	-	-	Adolf Würth GmbH & Co. KG
	7	Dichtungsband VITOLEN 111-G TWB B1 - bei runden Formteilen - bei viereckigen Formteilen für Ausführung mit großen Schraubabständen	PE-Schaum min. schwerentflammbar	3 mm	Vito Irmten GmbH Co. KG 53424 Remagen

Bauprodukte der Serie "Instafix BKI" für feuerwiderstandsfähige Installationskanäle
 "Instafix BKI"

Spezielle Formteile gemäß Abschnitt 2.1.2 - Bestandteile

Anlage 8

Tabelle 2:

Bauprodukt	Nr.	Bestandteil	Eigenschaft	Maße	Verwendbarkeitsna Hersteller/Norm	
Zubehörteile	Befestigungsmittel					
	8	Linsen-Blechschrauben-F-H	galvanisch verzinkt	Ø 4,2 mm, Länge 6,5 - 9,5 mm	DIN EN ISO 7049	
	9	Blindniete	Stahl verzinkt	Ø 3,2 mm, Länge 6,0 mm	DIN EN ISO 15977	
	Blechteile					
	10	Trennsteg (optional)	s. Nr. 3 oder 4			
	11	Verbindungsschiene	s. Nr. 3 oder 4 und Nr. 1			
	12	Montagewinkel vorbeschichtet mit "pyroprotect-ST_100"	s. Nr. 5	50 x 30		
	13	Befestigungsanker verzinktes Stahlblech	Stahlsorte DX51D Werkstoffnr.1.0226	Dicke ≥ 0,6 mm 40 x 20 x 20		
	14	Abschlusskappe, eckig oder rund	s. Nr. 3 oder 4 und Nr. 1 oder Nr. 2	Dicke 1 mm		
	15	Anschlusskragen, eckig oder rund	s. Nr. 3 oder 4, optional Nr. 2			
	16	Stirnscheibe	s. Nr. 3 oder 4, optional Nr. 2			
	17	Formteil für Ein- und Ausführung; max Abmessungen ge-mäß Querschnitt des speziellen Formteils (Höhe x Länge), Tiefe jeweils 50 mm	s. Nr. 3 oder 4			
	Dichtungsband					
	18	NORSEAL V540	PVC-Schaum min. normalentflammbar			Saint-Gobain Perf Plastics 4650 Chaineux
	19	VITOLEN 111-G TWB B1	wie 7			

Bauprodukte der Serie "Instafix BKI" für feuerwiderstandsfähige Installationskanäle
 "Instafix BKI"

Zubehörteile gemäß Abschnitt 2.1.3 - Bestandteile

Anlage 9