

**Allgemeine
bauaufsichtliche
Zulassung/
Allgemeine
Bauartgenehmigung**

Eine vom Bund und den Ländern gemeinsam
getragene Anstalt des öffentlichen Rechts

**Zulassungs- und Genehmigungsstelle
für Bauprodukte und Bauarten**

Datum:

25.09.2024

Geschäftszeichen:

II 26-1.38.12-25/24

Nummer:

Z-38.12-270

Geltungsdauer

vom: **16. Oktober 2024**

bis: **16. Oktober 2029**

Antragsteller:

DEHOUST GmbH

Forstweg 12

31582 Nienburg/Weser

Gegenstand dieses Bescheides:

**Doppelwandige zylindrische Behälter aus Stahl zur oberirdischen Lagerung von
wassergefährdenden Flüssigkeiten in durch Erdbeben gefährdeten Gebieten**

Der oben genannte Regelungsgegenstand wird hiermit allgemein bauaufsichtlich
zugelassen/genehmigt.

Dieser Bescheid umfasst elf Seiten und sechs Anlagen mit neun Seiten.

DIBt

I ALLGEMEINE BESTIMMUNGEN

- 1 Mit diesem Bescheid ist die Verwendbarkeit bzw. Anwendbarkeit des Regelungsgegenstandes im Sinne der Landesbauordnungen nachgewiesen.
- 2 Dieser Bescheid ersetzt nicht die für die Durchführung von Bauvorhaben gesetzlich vorgeschriebenen Genehmigungen, Zustimmungen und Bescheinigungen.
- 3 Dieser Bescheid wird unbeschadet der Rechte Dritter, insbesondere privater Schutzrechte, erteilt.
- 4 Dem Verwender bzw. Anwender des Regelungsgegenstandes sind, unbeschadet weitergehender Regelungen in den "Besonderen Bestimmungen", Kopien dieses Bescheides zur Verfügung zu stellen. Zudem ist der Verwender bzw. Anwender des Regelungsgegenstandes darauf hinzuweisen, dass dieser Bescheid an der Verwendungs- bzw. Anwendungsstelle vorliegen muss. Auf Anforderung sind den beteiligten Behörden ebenfalls Kopien zur Verfügung zu stellen.
- 5 Dieser Bescheid darf nur vollständig vervielfältigt werden. Eine auszugsweise Veröffentlichung bedarf der Zustimmung des Deutschen Instituts für Bautechnik. Texte und Zeichnungen von Werbeschriften dürfen diesem Bescheid nicht widersprechen, Übersetzungen müssen den Hinweis "Vom Deutschen Institut für Bautechnik nicht geprüfte Übersetzung der deutschen Originalfassung" enthalten.
- 6 Dieser Bescheid wird widerruflich erteilt. Die Bestimmungen können nachträglich ergänzt und geändert werden, insbesondere, wenn neue technische Erkenntnisse dies erfordern.
- 7 Dieser Bescheid bezieht sich auf die von dem Antragsteller gemachten Angaben und vorgelegten Dokumente. Eine Änderung dieser Grundlagen wird von diesem Bescheid nicht erfasst und ist dem Deutschen Institut für Bautechnik unverzüglich offenzulegen.

II BESONDERE BESTIMMUNGEN

1 Regelungsgegenstand und Verwendungs- bzw. Anwendungsbereich

(1) Gegenstand dieses Bescheides sind sechzehn Grundtypen stehender doppelwandiger zylindrischer Behälter aus Stahl auf vier angeschweißten Füßen (Anlage 1) mit den Durchmessern 1,60 m, 2,00 m, 2,50 m und 2,90 m und variablen Höhen bis zu 16 m.

(2) Die Behälter dürfen in Gebäuden und im Freien innerhalb der Windzone 2 (Binnenland) oder geringer nach Anhang NA.A und NA.B (Regelfall) der DIN EN 1991-1-4/NA¹ in Höhenlagen unter 250 m sowie bei einem charakteristischen Wert einer Schneelast von bis zu 0,85 kN/m² auf dem Boden innerhalb der von Erdbeben gefährdeten Gebiete in der Erdbebenzone 1 und 2 nach DIN 4149² mit einer Untergrundklasse S und einer Baugrundklasse C sowie außerhalb der von Erdbeben gefährdeten Gebiete aufgestellt werden.

(3) In Überschwemmungsgebieten sind die Behälter so aufzustellen, dass sie von der Flut nicht erreicht werden können.

(4) Bei Anschluss eines geeigneten Leckanzeigers dürfen die Behälter unter atmosphärischen Bedingungen und bei Betriebstemperaturen von -10 °C bis +100 °C zur drucklosen, ortsfesten, oberirdischen Lagerung von brennbaren und nichtbrennbaren wassergefährdenden Flüssigkeiten mit einer maximal zulässigen Dichte des Lagermediums von 1,3 kg/l verwendet werden, die in DIN EN 12285-1, Anhang B aufgeführt sind, wenn die Flüssigkeit-Werkstoff-Kombination bei Betriebstemperaturen

- bis maximal +50 °C für die geplanten Betriebsbedingungen gemäß DIN EN 12285-1³, Anhang B als geeignet bewertet ist,
- höher als +50 °C für die geplante Betriebstemperatur gemäß DIN EN 12285-1, Anlage 1 zu Anhang B als geeignet im Sinne der Norm (s. DIN EN 12285-1, Abschnitt B.2.2) bewertet ist.

(5) Die Behälter sind zur Lagerung von Paraffinischem Dieselmotortreibstoff nach DIN EN 15940⁴ (z.B. HVO, XTL) bei Temperaturen von bis zu +50 °C geeignet.

(6) Der Explosionsschutz ist gesondert zu betrachten und nicht Gegenstand dieses Bescheids.

(7) Die Behälter dürfen mit einer inneren Auskleidung oder Beschichtung mit einer allgemeinen bauaufsichtlichen Zulassung ausgestattet werden.

(8) Dieser Bescheid wird unbeschadet der Bestimmungen und Prüf- oder Genehmigungsvorbehalte anderer Rechtsbereiche erteilt.

(9) Die Behälter fallen nicht unter den Anwendungsbereich dieses Bescheides, wenn sie nach den Vorschriften der Richtlinie 2014/68/EU⁵ (Druckgeräterichtlinie) das CE-Zeichen tragen und planmäßig mit einem Überdruck über 0,5 bar betrieben werden.

1	DIN EN 1991-1-4/NA:2010-12	Nationaler Anhang - Eurocode 1: Einwirkungen auf Tragwerke, Teil 1 – 4: Allgemeine Einwirkungen Windlasten
2	DIN 4149:2005-04	Bauten in deutschen Erdbebengebieten. Lastannahmen, Bemessung und Ausführung üblicher Hochbauten
3	DIN EN 12285-2:2018-12	Werkstoffgefertigte Tanks aus Stahl – Teil 1: Liegende, zylindrische, ein- und doppelwandige Tanks zur unterirdischen Lagerung von brennbaren und nicht brennbaren wassergefährdenden Flüssigkeiten, die nicht für das Heizen und Kühlen von Gebäuden vorgesehen sind
4	DIN EN 15940:2023-07	Kraftstoffe - Paraffinischer Dieselmotortreibstoff von Synthese oder Wasserstoffbearbeitung - Anforderungen und Prüfverfahren
5	Richtlinie 2014/68/EU	des Europäischen Parlaments und des Rates vom 15. Mai 2014 zur Harmonisierung der Rechtsvorschriften der Mitgliedsstaaten über die Bereitstellung von Druckgeräten auf dem Markt

(10) Dieser Bescheid berücksichtigt die wasserrechtlichen Anforderungen an den Regelungsgegenstand. Gemäß § 63 Abs. 4 Nr. 2 und 3 WHG⁶ gilt der Regelungsgegenstand damit wasserrechtlich als geeignet.

(11) Die Geltungsdauer dieses Bescheides (siehe Seite 1) bezieht sich auf die Verwendung im Sinne von Einbau des Regelungsgegenstandes und nicht auf die Verwendung im Sinne der späteren Nutzung.

2 Bestimmungen für das Bauprodukt

2.1 Allgemeines

Die Behälter und ihre Teile müssen den besonderen Bestimmungen und den Anlagen dieses Bescheides sowie den beim Deutschen Institut für Bautechnik hinterlegten Angaben entsprechen.

2.2 Eigenschaften und Zusammensetzung

2.2.1 Konstruktionsdetails

(1) Die festen Abmessungen der Behälter und die jeweils maximal zulässige Behälterhöhe sind in Anlage 2 gelistet.

(2) Ausgehend von einem bestimmten Typ in Anlage 2 und seiner Belastungsgrenzen gemäß Abschnitt 1 (2) kann bei ansonsten gleichbleibenden Abmessungen die zugehörige Behälterhöhe reduziert werden.

(3) Die Behälter dürfen unterhalb des zulässigen Flüssigkeitsspiegels keine die Doppelwandigkeit beeinträchtigenden Stützen oder Durchtritte haben. An- und Ausbauten sind nicht nachgewiesen und nicht Gegenstand dieses Bescheides.

(4) Die Anordnung der Rohrfüße am Behälterboden mit Verstärkungsscheibe muss Anlage 4 entsprechen. Der Anschluss der Rohrfüße an den äußeren Behälterboden mit Verstärkungsscheibe ist entsprechend Anlage 3, Bl. 3 auszuführen. Dabei ist die Verstärkungsscheibe an ihrem äußeren Rand sowie bei Behältern mit einem Durchmesser von 2.500 mm und 2.900 mm an der Kontur ihrer Aussparung (Ausschnitt) umlaufend mit dem unteren Behälterboden zu verschweißen. Zur Übergabe der Last und zwecks Erhaltung der Durchgängigkeit des Überwachungsraumes sind Abstandshalter entsprechend der beim DIBt hinterlegten Angaben zwischen dem inneren und dem äußeren Behälterboden einzulegen.

(5) Am Übergang zwischen Boden und Zylinder ist ein mindestens 100 mm breites Umfangsblech (Flachstahl) zur Aufnahme des Moments aus dem tragenden äußeren Behälterboden vorzusehen und entsprechend Anlage 3, Bl. 1, Einzelheit "Z" mit dem inneren Behältermantel zu verschweißen.

2.2.2 Werkstoffe

(1) Die zu verwendenden Stahlwerkstoffe sind Anlage 6 zu entnehmen. Die Mindestanforderungen an die Festigkeitskennwerte der Behälterbestandteile sind in Anlage 2 zusammengestellt.

(2) Betriebstemperaturen $> +50\text{ °C}$ sind nur bei Verwendung von Werkstoffen zulässig, deren charakteristische Werte der Streckgrenzen für erhöhte Temperaturen DIN EN 13084-7⁷ entnommen werden können. Dabei müssen die charakteristischen Festigkeitskennwerte der gewählten Werkstoffe nach der für die geplante Betriebstemperatur erfolgten Abminderung⁸ mindestens den in Anlage 2 genannten Werten entsprechen.

⁶ Wasserhaushaltsgesetz vom 31. Juli 2009 (BGBl. I S. 2585), zuletzt geändert durch Artikel 7 des Gesetzes vom 22. Dezember 2023 (BGBl. 2023 I Nr. 409)

⁷ DIN EN 13084-7:2013-03 Freistehende Schornsteine - Teil 7: Produktfestlegungen für zylindrische Stahlbauteile zur Verwendung in einschaligen Stahlschornsteinen und Innenrohren aus Stahl

⁸ Ausgehend von den in DIN EN 13084-7 ausgewiesenen Materialkennwerten wird linear interpoliert; für beispielsweise eine geplante Betriebstemperatur von $+60\text{ °C}$ zwischen den Werten für $+20\text{ °C}$ und $+100\text{ °C}$.

2.2.3 Standsicherheit

Bei Ausführung der Behälter entsprechend diesem Bescheid gilt die Standsicherheit der Behälter für den im Abschnitt 1 genannten Anwendungsbereich als nachgewiesen.

2.2.4 Dauerhaftigkeit

(1) Bei den in Anlage 2 genannten Blechdicken handelt es sich um statisch erforderliche Blechdicken der Behälter (Nettoblechdicken). Die Nettoblechdicken sind erforderlichenfalls um Korrosionszuschläge zu erhöhen, die in Abhängigkeit von der geplanten Lebensdauer und der Lagerflüssigkeit den zu erwartenden Materialabbau infolge Korrosion berücksichtigen. Dabei darf auf die vorgenannten Korrosionszuschläge nur verzichtet werden, wenn für die konkrete Flüssigkeit-Werkstoff-Kombination unter Berücksichtigung der geplanten Lebensdauer und der geplanten Betriebsbedingungen kein Korrosionsabtrag zu erwarten ist (Abtrag < 0,01 mm/Jahr). Dies ist für jeden konkreten Anwendungsfall durch ein Gutachten einer unabhängigen Materialprüfanstalt nachzuweisen.

(2) Besonderheiten, wie lokaler korrosiver Angriff z. B. bei Lagerung von hygroskopischen Medien und gleichzeitiger Belüftung im sog. Dampfraum über dem Flüssigkeitsspiegel oder Wasseransammlungen am Behälterboden bei Medien mit Dichten < 1,0kg/l, die sich nicht mit Wasser mischen, sind gesondert zu berücksichtigen.

(3) In Behältern mit einer inneren Auskleidung oder Beschichtung dürfen nur Flüssigkeiten gelagert werden, die entsprechend der zugehörigen allgemeinen bauaufsichtlichen Zulassung der inneren Auskleidung oder Beschichtung und unter Einhaltung der darin genannten Betriebsbedingungen zulässig sind.

(4) Die Außenkorrosion der Behälter durch korrosiven Angriff aufgrund der Umgebungsbedingungen am Aufstellungsort ist durch geeignete Maßnahmen (z. B. ein Beschichtungssystem mit einer auf die geplante Lebensdauer abgestimmten Wirkungsdauer des Schutzes) auszuschließen.

(5) Es dürfen nur Dichtmaterialien verwendet werden, die in Abhängigkeit von der Funktion und der Kontaktdauer geeignet sind.

2.2.5 Brandverhalten

Die Werkstoffe nach Abschnitt 2.2.2 sind nicht brennbar (Klasse A1 nach DIN 4102-1⁹). Zur Widerstandsfähigkeit gegen Flammeneinwirkungen siehe Abschnitt 3.1 (7).

2.2.6 Leckageüberwachung

Der Überwachungsraum zwischen Innen- und Außenbehälter ist geeignet, als Teil eines Leckanzeigergerätes für die Überwachung nach dem Unterdruckprinzip.

2.3 Herstellung, Transport und Kennzeichnung

2.3.1 Herstellung

(1) Die Herstellung hat im Werk D-31582 Nienburg oder im Werk D-01809 Heidenau zu erfolgen.

(2) Bei der Herstellung der Behälter gelten die Anforderungen der Ausführungsklasse EXC 2 nach DIN EN 1090-2¹⁰. Bei Schweißverbindungen von nichtrostendem mit unlegiertem Stahl ist stets ein nachträglicher Korrosionsschutz durch eine geeignete Beschichtung auf dem unlegierten Stahl und auf der Schweißnaht erforderlich. Hierzu sind die Bestimmungen des Bescheides Nr. Z-30.3-6 zu beachten.

⁹ DIN 4102-1:1998-05
¹⁰ DIN EN 1090-2:2018-09

Brandverhalten von Baustoffen und Bauteilen
Ausführung von Stahltragwerken und Aluminiumtragwerken - Teil 2: Technische Regeln für die Ausführung von Stahltragwerken

(3) Der Hersteller muss die für die ordnungsgemäße Herstellung des Regelungsgegenstandes erforderlichen Verfahren nachweislich beherrschen. Der Nachweis ist durch ein Schweißzertifikat für die Ausführungsklasse EXC 2 nach DIN EN 1090-2¹⁰ oder höher zu führen. Das für die Koordinierung der Herstellungsprozesse des Regelungsgegenstandes verantwortliche Schweißaufsichtspersonal muss mindestens über spezielle technische Kenntnisse nach DIN EN ISO 14731¹¹ verfügen.

(4) Die Schweißverfahren sind nach DIN EN ISO 15614-1¹² zu qualifizieren. Die Prüfung von Schweißern hat auf Grundlage der DIN EN ISO 9606-1¹³ zu erfolgen.

2.3.2 Transport

Der Transport ist nur von solchen Firmen durchzuführen, die über fachliche Erfahrungen, geeignete Geräte, Einrichtungen und Transportmittel sowie ausreichend geschultes Personal verfügen.

2.3.3 Kennzeichnung

(1) Die Behälter müssen vom Hersteller mit dem Übereinstimmungszeichen (Ü-Zeichen) nach den Übereinstimmungszeichen-Verordnungen der Länder gekennzeichnet werden. Die Kennzeichnung darf nur erfolgen, wenn die Voraussetzungen nach Abschnitt 2.4 erfüllt sind. Außerdem hat der Hersteller die Behälter gut sichtbar und dauerhaft mit folgenden Angaben zu kennzeichnen:

- Typbezeichnung,
- Herstellungsnummer,
- Herstellungsjahr,
- Rauminhalt des Behälters in m³ bei zulässiger Füllhöhe,
- zulässiger Füllungsgrad gemäß Abschnitt 4.1.2 oder Füllhöhe entsprechend dem zulässigen Füllungsgrad,
- Werkstoff,
- zulässige Dichte der Lagerflüssigkeit in kg/l,
- maximal zulässiger Prüfüberdruck in bar,
- Prüfdruck des Überwachungsraumes in bar (entsprechend Abschnitt 2.4.2 (2)),
- maximal zulässige Betriebstemperatur,
- Hinweis auf drucklosen Betrieb.

(2) Am Rand des Flansches der Einsteigeöffnung sind außerdem einzuschlagen:

- Herstellerzeichen,
- Herstellungsnummer,
- Herstellungsjahr,
- Rauminhalt in m³.

(3) Hinsichtlich der Kennzeichnung der Behälter durch den Betreiber siehe Abschnitt 4.1.4 (1).

11	DIN EN ISO 14731: 2019-07	Schweißaufsicht - Aufgaben und Verantwortung
12	DIN EN ISO 15614-1:2020-05	Anforderung und Qualifizierung von Schweißverfahren für metallische Werkstoffe - Schweißverfahrensprüfung - Teil 1: Lichtbogen- und Gasschweißen von Stählen und Lichtbogenschweißen von Nickel und Nickellegierungen
13	DIN EN ISO 9606-1:2017-12	Prüfung von Schweißern - Schmelzschweißen - Teil 1: Stähle

2.4 Übereinstimmungsbestätigung

2.4.1 Allgemeines

(1) Die Bestätigung der Übereinstimmung der Behälter (Bauprodukte) mit den Bestimmungen der von diesem Bescheid erfassten allgemeinen bauaufsichtlichen Zulassung (Abschnitt 1 und 2) muss für jedes Herstellwerk mit einer Übereinstimmungserklärung des Herstellers auf der Grundlage einer werkseigenen Produktionskontrolle und eines Übereinstimmungszertifikates einer hierfür anerkannten Zertifizierungsstelle sowie einer regelmäßigen Fremdüberwachung einschließlich einer Erstprüfung der Behälter durch eine hierfür anerkannte Überwachungsstelle nach Maßgabe der folgenden Bestimmungen erfolgen.

(2) Für die Erteilung des Übereinstimmungszertifikats und für die Fremdüberwachung einschließlich der dabei durchzuführenden Produktprüfungen hat der Hersteller der Behälter eine hierfür anerkannte Zertifizierungsstelle sowie eine hierfür anerkannte Überwachungsstelle einzuschalten.

(3) Die Übereinstimmungserklärung hat der Hersteller durch Kennzeichnung der Behälter mit dem Übereinstimmungszeichen (Ü-Zeichen) unter Hinweis auf den Verwendungszweck abzugeben.

(4) Dem Deutschen Institut für Bautechnik ist von der Zertifizierungsstelle eine Kopie des von ihr erteilten Übereinstimmungszertifikats zur Kenntnis zu geben.

2.4.2 Werkseigene Produktionskontrolle

(1) In jedem Herstellwerk ist eine werkseigene Produktionskontrolle einzurichten und durchzuführen. Unter werkseigener Produktionskontrolle wird die vom Hersteller vorzunehmende kontinuierliche Überwachung der Produktion verstanden, mit der dieser sicherstellt, dass die von ihm hergestellten Behälter den Bestimmungen der von diesem Bescheid erfassten allgemeinen bauaufsichtlichen Zulassung (Abschnitte 1 und 2) entsprechen.

(2) Die werkseigene Produktionskontrolle ist entsprechend DIN EN 1090-2¹⁴ bei Zugrundelegung der Anforderungen der Ausführungsklasse EXC 2 durchzuführen. Zusätzlich gelten folgende Bestimmungen:

- Rückverfolgbarkeit
- Für die zur Herstellung des Regelungsgegenstandes verwendeten Bauprodukte ist die vollständige Rückverfolgbarkeit sicherzustellen. Vor der Herstellung der Behälter sind die Güteeigenschaften (mechanische Eigenschaften und chemische Zusammensetzung) der verwendeten Stahlwerkstoffe nachzuweisen. Der Nachweis ist für den Stahl mit der Werkstoff-Nr. 1.0038 nach DIN EN 10025-2¹⁴ durch ein Werkszeugnis 2.2 für alle anderen Stähle durch ein Abnahmeprüfzeugnis 3.1 nach DIN EN 10204¹⁵ zu erbringen. Die Übereinstimmung der Angaben in den Werks- bzw. Abnahmeprüfzeugnissen mit den Angaben im Abschnitt 2.2.2 ist zu überprüfen. Zusätzlich ist zum Nachweis der Güteeigenschaften für Stähle, die in der Musterverwaltungsvorschrift Technische Baubestimmungen (MVV TB) Teil C 2 aufgeführt oder bauaufsichtlich zugelassen sind, deren Kennzeichnung mit dem Ü-Zeichen bzw. für Stähle nach DIN EN 10025-2¹⁴, DIN EN 10088-4¹⁶ oder DIN EN 10088-5¹⁷ mit dem CE-Zeichen erforderlich.

- Geometrie und beulrelevante geometrische Toleranzen

Die Konstruktionsdetails einschließlich der Blechdicken und Behälterabmessungen sind auf Übereinstimmung mit den Angaben in den für den konkreten Anwendungsfall angefertigten Konstruktionszeichnungen nach Abschnitt 2.2.1 (1) zu überprüfen.

14	DIN EN 10025-2:2005-02	Warmgewalzte Erzeugnisse aus Baustählen - Technische Lieferbedingungen für unlegierte Baustähle
15	DIN EN 10204:2005-01	Metallische Erzeugnisse, Arten von Prüfbescheinigungen
16	DIN EN 10088-4:2010-01	Nichtrostende Stähle - Teil 4: Technische Lieferbedingungen für Blech und Band aus korrosionsbeständigen Stählen für das Bauwesen
17	DIN EN 10088-5:2009-07	Nichtrostende Stähle - Teil 5: Technische Lieferbedingungen für Stäbe, Walzdraht, gezogenen Draht, Profile und Blankstahlerzeugnisse aus korrosionsbeständigen Stählen für das Bauwesen

– Nullmessung Blechdicken

Es sind Blechdickenmessungen an einem Raster vorzunehmen, das alle tragenden, planmäßig medienberührten Bauteile des Behälters erfasst; die Messdaten und das Raster sind zu dokumentieren.

– Druck- bzw. Dichtheitsprüfung

Nach Beendigung aller Schweißarbeiten ist die Druck- bzw. Dichtheitsprüfung des Behälters durchzuführen. Die Prüfung erfolgt am liegenden Behälter mit Wasser. Als Prüfdruck wird die mit einer Sicherheit von 1,3 erhöhte Summe aus dem maximal zulässigen Betriebsüberdruck und dem im Betrieb zu erwartenden hydrostatischen Druck der Lagerflüssigkeit mit der maximal zulässigen Dichte bezogen auf den Behälterboden, maximal jedoch 2 bar angesetzt. Nach der Beruhigungsphase ist der Druck mindestens eine halbe Stunde zu halten. Der Behälter muss diesem Prüfdruck standhalten, ohne messbare Formänderungen zu erfahren und ohne undicht zu werden (kein Druckabfall ab der Beruhigungsphase).

Die Dichtheitsprüfung des Überwachungsraumes ist gemäß den Bestimmungen der Regelungen des für den konkreten Anwendungsfall zu verwendeten Leckanzeigers, mit einem Prüfüberdruck von +0,1 bar bezogen auf den Atmosphärendruck durchzuführen.

(3) Der Prüfumfang der ggf. vorhandenen inneren Auskleidung oder Beschichtung richtet sich nach deren allgemeinen bauaufsichtlichen Zulassung.

(4) Die Ergebnisse der werkseigenen Produktionskontrolle sind aufzuzeichnen. Die Aufzeichnungen müssen mindestens folgende Angaben enthalten:

- Bezeichnung des Behälters und der Ausgangsmaterialien,
- Art der Kontrolle oder Prüfung,
- Datum der Herstellung und der Prüfung des Behälters,
- Ergebnisse der Kontrollen und Prüfungen,
- Unterschrift des für die werkseigene Produktionskontrolle Verantwortlichen.

(5) Die Aufzeichnungen sind mindestens fünf Jahre aufzubewahren und der für die Fremdüberwachung eingeschalteten Überwachungsstelle vorzulegen. Sie sind dem Deutschen Institut für Bautechnik und der zuständigen obersten Bauaufsichtsbehörde auf Verlangen vorzulegen.

(6) Bei ungenügendem Prüfergebnis sind vom Hersteller unverzüglich die erforderlichen Maßnahmen zur Abstellung des Mangels zu treffen. Behälter, die den Anforderungen nicht entsprechen, sind so zu handhaben, dass Verwechslungen mit übereinstimmenden ausgeschlossen werden. Nach Abstellung des Mangels ist - soweit technisch möglich und zum Nachweis der Mängelbeseitigung erforderlich - die betreffende Prüfung unverzüglich zu wiederholen.

2.4.3 Fremdüberwachung

(1) Im Herstellwerk sind das Werk und die werkseigene Produktionskontrolle durch eine Fremdüberwachung regelmäßig zu überprüfen, mindestens jedoch zweimal jährlich.

(2) Im Rahmen der Fremdüberwachung ist eine Erstprüfung der Behälter durchzuführen. Bei der Fremdüberwachung und der Erstprüfung sind Prüfungen entsprechend Abschnitt 2.4.2 durchzuführen sowie die Dokumentation der Herstellerqualifikation nach Abschnitt 2.3.1 zu kontrollieren. Die Prüfungen obliegen jeweils der anerkannten Überwachungsstelle.

(3) Die Ergebnisse der Zertifizierung und Fremdüberwachung sind mindestens fünf Jahre aufzubewahren. Sie sind von der Zertifizierungsstelle bzw. der Überwachungsstelle, dem Deutschen Institut für Bautechnik und der zuständigen obersten Bauaufsichtsbehörde auf Verlangen vorzulegen.

3 Bestimmungen für Planung, Bemessung und Ausführung

3.1 Planung und Bemessung

(1) Die Bedingungen für die Aufstellung der Behälter sind den wasser-, arbeitsschutz- und baurechtlichen Vorschriften zu entnehmen.

(2) Die Lagersituation der Behälter muss einer quasi bodengleichen Etage entsprechen (z. B. Bodenplatte OK Gelände).

(3) Die Behälter dürfen nur auf Fundamenten aufgestellt werden, die unter Berücksichtigung der Anschlusslasten der Verankerung aus Anlage 5 und der örtlichen Gegebenheiten durch eine statische Berechnung nach DIN EN 1992-1-1¹⁸ nachgewiesen wurden. Insbesondere ist darauf zu achten, dass die angegebenen abhebenden Vertikalkräfte, sowie die Horizontalkräfte aufgenommen werden können. Bei warmgehenden Behältern ist auf eine ausreichende Dehnungsmöglichkeit der Behälter zu achten.

(4) Es ist sicherzustellen, dass eine gleichmäßige Auflagerung durch alle Füße gewährleistet und keine Gesamtschiefstellung des Zylindermantels vorhanden ist.

(5) Bei Aufstellung der Behälter in von Erdbeben gefährdeten Gebieten nach DIN 4149² müssen die Fundamente eigenständig und dürfen nicht schwingungsanfällig sein. Zusätzliche Anregungen durch benachbarte Bauten sind auszuschließen.

(6) Die Anschlusslasten der Verankerung je Fuß sind in Anlage 5 ausgewiesen. Es ist sicherzustellen, dass eine gleichmäßige Auflagerung durch alle Füße gewährleistet ist. Die in Anlage 5 angeführte Verankerung zum Fundament (Fußplatte mit vier Ankerschrauben je Fuß) ist eine mögliche Verankerungsvariante. Andere Lösungen sind möglich, wenn die in Anlage 5 angegebenen Anschlusskräfte nachweislich aufgenommen werden. Bei der Verankerung von entsprechend Abschnitt 2.2.1 (1) gebildeten Typvarianten mit reduzierter Behälterhöhe sind die Anschlusskräfte des zugehörigen Grundtypes anzunehmen.

(7) Die zur Erhaltung der Standsicherheit und Dichtheit des Behälters im Brandfall ggf. erforderlichen konstruktiven Maßnahmen sind im Einvernehmen mit der für den Brandschutz zuständigen Behörde im Rahmen eines Brandschutzkonzeptes für den konkreten Anwendungsfall festzustellen. Bei nach AwSV¹⁹ prüfpflichtigen Anlagen ist zusätzlich ein Sachverständiger nach AwSV rechtzeitig einzubinden. Der Explosionsschutz ist gesondert zu betrachten und nicht Gegenstand dieses Bescheides.

(8) Beim Transport oder der Montage beschädigte Behälter dürfen nicht verwendet werden, soweit die Schäden die Dichtheit oder die Standsicherheit der Behälter mindern. Maßnahmen zur Beseitigung von Schäden sind im Einvernehmen mit dem Sachverständigen nach Wasserrecht zu treffen.

(9) Die Behälter sind gegen Beschädigungen durch Fahrzeuge zu schützen, z. B. durch geschützte Aufstellung, einen Anprallschutz oder durch Aufstellen in einem geeigneten Raum.

3.2 Ausführung

3.2.1 Ausrüstung der Behälter

(1) Die Bedingungen für die Ausrüstung der Behälter sind den wasser-, bau- und arbeitsschutzrechtlichen Vorschriften zu entnehmen.

(2) An den Behältern sind Be- und Entlüftungseinrichtungen vorzusehen.

(3) Die Behälter sind zur Erkennung des Füllstandes mit einer Füllstandsanzeige zu versehen, an der der zulässige Füllungsgrad der Behälter zuverlässig erkennbar ist.

(4) Der Überwachungsraum der Behälter ist mit einem geeigneten auf Unterdruckbasis arbeitenden Leckanzeiger entsprechend den allgemeinen Anforderungen der Landesbauordnungen auszurüsten.

¹⁸ DIN EN 1992-1-1:2011-01 Bemessung und Konstruktion von Stahlbeton- und Spannbetontragwerken - Teil 1-1: Allgemeine Bemessungsregeln und Regeln für den Hochbau

¹⁹ Verordnung über Anlagen zum Umgang mit wassergefährdenden Stoffen (AwSV) vom 18. April 2017 (BGBl. I S. 905)

(5) Die Installation der Ausrüstungsteile richtet sich jeweils nach den zugehörigen Regelungen.

(6) Die Einrichtungen müssen so beschaffen sein, dass unzulässiger Über- und Unterdruck und unzulässige Beanspruchungen der Behälterwand ausgeschlossen werden.

3.2.2 Rohrleitungen

(1) Beim Anschließen von Rohrleitungen ist darauf zu achten, dass kein unzulässiger Zwang entsteht und keine zusätzlichen äußeren Lasten auf den Behälter einwirken, die nicht planmäßig vorgesehen sind. Bei der Ausführung von Schweißarbeiten am Aufstellungsort gilt Abschnitt 2.3.1 (3).

(2) Bei Aufstellung der Behälter in Erdbebengebieten innerhalb der Erdbebenzonen nach DIN 4149² ist durch geeignete konstruktive Maßnahmen eine Übertragung von unzulässigen Einwirkungen aus Stutzenverbindungen auf den Behälter auszuschließen.

3.2.3 Funktionsprüfung

(1) Nach Aufstellung der Behälter und Montage der entsprechenden Rohrleitungen sowie Installation der Ausrüstungsteile ist eine Funktionsprüfung erforderlich. Diese besteht aus Sichtprüfung, Dichtheitsprüfung, Prüfung der Befüll-, Entlüftungs- und Entnahmeleitungen und sonstigen Einrichtungen.

(2) Die Funktionsprüfung ersetzt nicht eine erforderliche Prüfung vor Inbetriebnahme nach der AwSV¹⁹ durch einen Sachverständigen nach Wasserrecht, die gemeinsame Durchführung ist jedoch möglich.

(3) Im Rahmen der Prüfung vor Inbetriebnahme ist die Frist der wiederkehrenden Blechdickenmessungen in Abhängigkeit der zu erwartenden Korrosionsrate festzulegen. Bei nach der AwSV nicht prüfpflichtigen Anlagen legt der Betreiber die Prüffrist eigenverantwortlich fest.

3.2.4 Übereinstimmungserklärung

Die ausführende Firma hat die ordnungsgemäße Planung, Bemessung und Aufstellung gemäß den Bestimmungen der von diesem Bescheid erfassten Bauartgenehmigung (Abschnitte 1 und 3) mit einer Übereinstimmungserklärung zu bestätigen. Diese Bestätigung ist in jedem Einzelfall dem Betreiber vorzulegen und von ihm in die Bauakte aufzunehmen.

4 Bestimmungen für Nutzung, Unterhalt und Wartung (Bauart)

4.1 Nutzung

4.1.1 Lagerflüssigkeiten

Die Behälter dürfen zur Lagerung von Flüssigkeiten entsprechend Abschnitt 1 (4) und 1 (5) verwendet werden.

4.1.2 Nutzbares Behältervolumen

Der zulässige Füllungsgrad von Behältern ist den wasserrechtlichen Regelungen²⁰ zu entnehmen.

4.1.3 Unterlagen

(1) Dem Betreiber der Behälteranlage sind mindestens folgende Unterlagen auszuhändigen:

- Kopie dieses Bescheides,
- Dokumentation (Raster und Messwerte) der Nullmessung der Blechdicken nach Abschnitt 2.4.2 (2),
- Übereinstimmungserklärung der ausführenden Firma (Aufsteller) entsprechend Abschnitt 3.2.4,
- Konstruktionszeichnungen mit Angaben zu Blechdicken der Behälterbauteile (Nettolechdicken) mit gesondert ausgewiesenem Korrosionszuschlag (letzterer, wenn erforderlich – s. Abschnitt 2.2.4),

²⁰

Siehe hierzu z. B. Arbeitsblatt DWA-A 779 (TRwS 779) Juni 2023, Abschnitt 7.4

- Kopie der Regelungen der jeweils verwendeten Ausrüstungsteile.
- (2) Die Vorschriften über die Vorlage von Unterlagen nach anderen Rechtsbereichen bleiben unberührt.

4.1.4 Betrieb

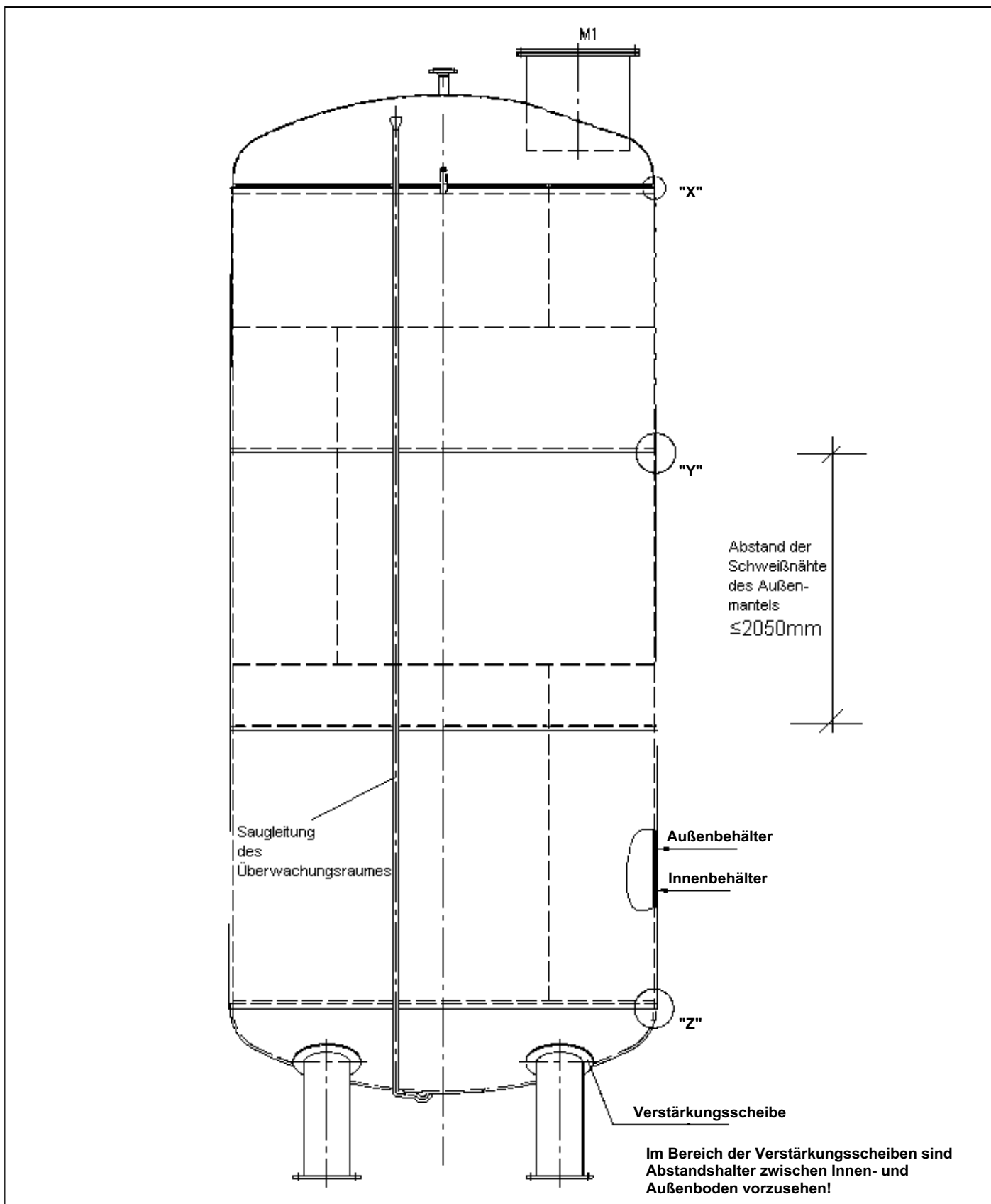
- (1) Der Betreiber hat vor Inbetriebnahme der Behälter an geeigneter Stelle ein dauerhaft sichtbares Schild anzubringen, auf dem die gelagerte Flüssigkeit einschließlich ihrer Dichte und Konzentration angegeben ist. Die Kennzeichnung nach anderen Rechtsbereichen bleibt unberührt.
- (2) Eine wechselnde Befüllung mit unterschiedlichen Medien ist nur nach einer fachgerechten Reinigung der Behälter zulässig. Gegebenenfalls ist eine geänderte Korrosionsrate zu berücksichtigen (siehe 2.2.4 (1), 3.2.3 (3) und 4.1.3).
- (3) Nach einem Erdbebenereignis ist zu prüfen, ob ein einwandfreier Weiterbetrieb gewährleistet ist.

4.2 Unterhalt, Wartung, wiederkehrende Prüfungen

- (1) Der Betreiber hat die Behälter regelmäßig auf Dichtheit und Korrosion zu überprüfen. Die erforderlichen Prüfungen und Prüfintervalle während des Betriebes ergeben sich aus den wasserrechtlichen Anforderungen.
- (2) Es sind wiederkehrende Messungen der Behälterblechdicken durchzuführen. Dabei ist zunächst die im Rahmen der Prüfung vor Inbetriebnahme festgelegte Prüffrist einzuhalten. Ausgehend von den in der Nullprüfung gemessenen Blechdicken (s. Abschnitt 2.4.2) und den zugehörigen Korrosionszuschlägen (s. Abschnitt 2.2.4) ist die Einhaltung der Nettoblechdicken zu überprüfen. Die Ergebnisse sind aufzuzeichnen. In Abhängigkeit vom festgestellten Korrosionsverhalten sind die Prüffrist und der Prüfumfang nach jeder wiederkehrenden Blechdickenmessung erneut festzulegen.
- (3) Auf die vorgenannten Blechdickenmessungen kann verzichtet werden, wenn für die konkrete Flüssigkeit-Werkstoff-Kombination unter Berücksichtigung der geplanten Lebensdauer kein Korrosionszuschlag erforderlich ist und dies durch ein Gutachten einer unabhängigen Materialprüfanstalt nachgewiesen wurde.
- (4) Die Funktionsfähigkeit des Leckanzeigers ist nach Maßgabe seiner Regelungstexte zu prüfen.
- (5) Die Prüfungen von inneren Auskleidungen oder Beschichtungen haben nach den Bestimmungen der zugehörigen allgemeinen bauaufsichtlichen Zulassung zu erfolgen.
- (6) Bei Behältern mit Heiz- bzw. Kühlvorrichtungen ist bei wiederkehrenden Prüfungen immer eine Innenbesichtigung durchzuführen.
- (7) Die nach anderen Rechtsbereichen erforderlichen Prüfungen bleiben unberührt.

Holger Eggert
Referatsleiter

Beglaubigt
Pötzsch



Doppelwandige zylindrische Behälter aus Stahl zur oberirdischen Lagerung von wassergefährdenden Flüssigkeiten in durch Erdbeben gefährdeten Gebieten

Darstellung Zulassungsgegenstand

Anlage 1
Blatt 1 von 1

Abmessungen für den Anwendungsfall 1

Erdbebenzone 1 mit einer Untergrundklasse S und einer Baugrundklasse C innerhalb Windzone 2 (Binnenland) nach Anhang NA.A und NA.B (Regelfall) der DIN EN 1991-1-4/NA in Höhenlagen unter 250 m, wobei Anwendungsfälle mit geringeren Windgeschwindigkeitsdrücken inkludiert sind, bei einem charakteristischen Wert einer Schneelast von maximal 0,85 kN/m² auf dem Boden.

Grundtyp	max. Volumen	Durchmesser	max. Höhe	max. Mediendichte	Rohrfußdurchmesser	Teilkreisdurchmesser Rohrfüße	Mindestdicken						
							oberer Behälterboden	unterer Behälterboden innen	unterer Behälterboden außen	zylindrischer Mantel innen	zylindrischer Mantel außen	Verstärkungsscheibe	Rohrfuß
							t _D [mm]	t _{IB} [mm]	t _{AB} [mm]	t _{IM} [mm]	t _{AM} [mm]	t _V [mm]	t _{RF} [mm]
A1_2.9_16.0_13	100	2.900	16,0	13	355,6	2.400	6	6	17	5	4	17	17
A1_2.9_16.0_10				10					15			15	
A1_2.5_13.8_13	60	2.500	13,8	13	323,9	1.950	5	5	13	5	4	13	12
A1_2.5_13.8_10				10					11			11	
A1_2.0_11.0_13	30	2.000	11,0	13	273,0	1.500	4,5	4,5	8	4	3	9	10
A1_2.0_11.0_10				10					7			7	
A1_1.6_8.8_13	17	1.600	8,8	13	219,1	1.150	4	4	5	3,5	3,0	6	9
A1_1.6_8.8_10				10								5	8

Es dürfen Werkstoffe aus Anlage 6 mit dem nachfolgend genannten Nennwert der Streckgrenze f_y (= Mindestwert der oberen Streckgrenze R_{eH} nach Produktnorm) verwendet werden:

- für Bauteile mit einer ausgewiesenen Dicke von ≤ 16 mm: $f_y \geq 235$ N/mm²,
- für Bauteile mit einer ausgewiesenen Dicke von > 16 mm: $f_y \geq 225$ N/mm².

Typenübersicht und Abmessungen, Anwendungsfall 1

Anlage 2
Blatt 1 von 2

Abmessungen für den Anwendungsfall 2

Erdbebenzone 2 mit einer Untergrundklasse S und einer Baugrundklasse C innerhalb Windzone 2 (Binnenland) nach Anhang NA.A und NA.B (Regelfall) der DIN EN 1991-1-4/NA in Höhenlagen unter 250 m, wobei Anwendungsfälle mit geringeren Windgeschwindigkeitsdrücken inkludiert sind, bei einem charakteristischen Wert einer Schneelast von maximal 0,85 kN/m² auf dem Boden.

Grundtyp	max. Volumen	Durchmesser	max. Höhe	max. Mediendichte	Rohrfußdurchmesser	Teilkreisdurchmesser Rohrfüße	Mindestdicken						
							oberer Behälterboden	unterer Behälterboden innen	unterer Behälterboden außen	zylindrischer Mantel innen	zylindrischer Mantel außen	Verstärkungsscheibe	Rohrfuß
							t _D [mm]	t _{IB} [mm]	t _{AB} [mm]	t _{IM} [mm]	t _{AM} [mm]	t _V [mm]	t _{RF} [mm]
A2_2.9_16.0_13	100	2.900	16,0	13	355,6	2.400	6	6	17 ^{*)}	5	4	17 ^{*)}	19
10				15 ^{*)}					18				
A2_2.5_13.8_13	60	2.500	13,8	13	323,9	1.950	5	5	15,5	5	4	15,5	14
A2_2.5_13.8_10				10					13,5			11,5	
A2_2.0_11.0_13	30	2.000	11,0	13	273,0	1.500	4,5	4,5	10	4	3	10	11
A2_2.0_11.0_10				10					8			8	10
A2_1.6_8.8_13	17	1.600	8,8	13	219,1	1.150	4	4	6	3,5	3	7	10
A2_1.6_8.8_10				10					5			6	9

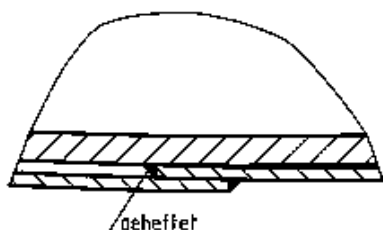
Es dürfen Werkstoffe aus Anlage 6 mit dem nachfolgend genannten Nennwert der Streckgrenze f_y (= Mindestwert der oberen Streckgrenze R_{eH} nach Produktnorm) verwendet werden:

- für Bauteile mit einer ausgewiesenen Dicke von ≤ 16 mm: $f_y \geq 235$ N/mm²,
- für Bauteile mit einer ausgewiesenen Dicke von > 16 mm: $f_y \geq 225$ N/mm².

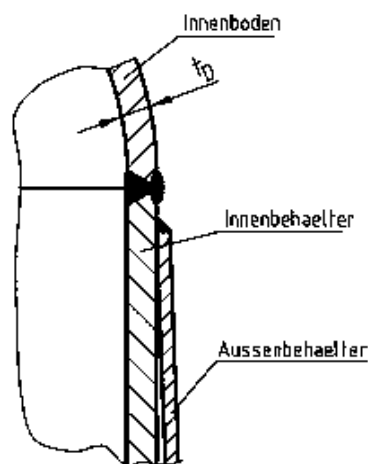
Bei in **Fettschrift** abgedruckten, mit ^{*)} gekennzeichneten Mindestdicken sind zur Herstellung der betroffenen Bauteile Stähle aus Anlage 6 mit dem nachfolgend genannten Nennwert der Streckgrenze f_y zu verwenden:

- für Bauteile mit einer ausgewiesenen Dicke von ≤ 16 mm: $f_y \geq 355$ N/mm²,
- für Bauteile mit einer ausgewiesenen Dicke von > 16 mm: $f_y \geq 345$ N/mm².

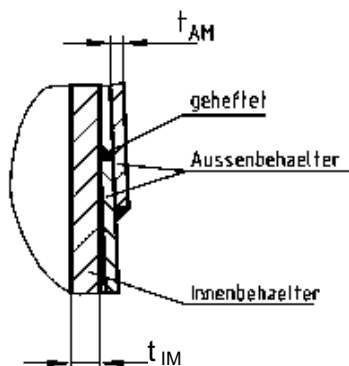
Längsnaht Außenbehälter



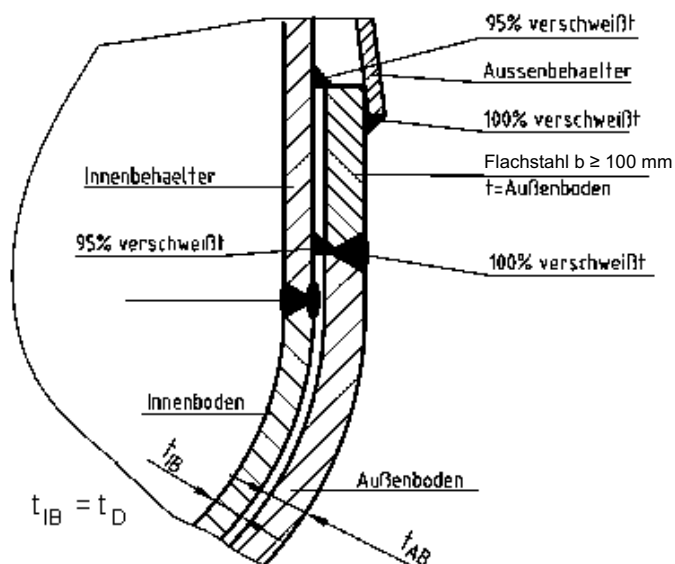
Einzelheit "X"



Einzelheit "Y"



Einzelheit "Z"



$$a_{\min} \geq (\sqrt{t_{\max}} - 0,5) \geq 3 \text{ mm}$$

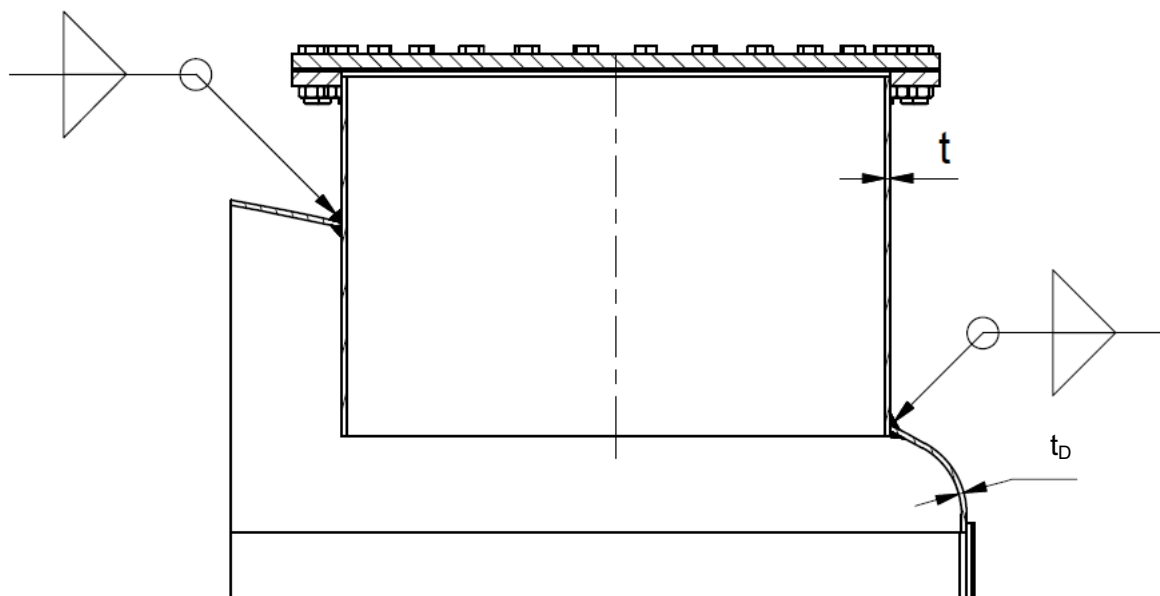
$$a_{\max} \leq 0,7 \times t_{\min}$$

- t_{\max} : die größere Dicke der zu verschweißenden Bauteile
- t_{\min} : die kleinere Dicke der zu verschweißenden Bauteile
- a_{\min} : minimale Schweißnahtdicke
- a_{\max} : maximale Schweißnahtdicke

Doppelwandige zylindrische Behälter aus Stahl zur oberirdischen Lagerung von wassergefährdenden Flüssigkeiten in durch Erdbeben gefährdeten Gebieten

Ausführung des Doppelmantels

Anlage 3
 Blatt 1 von 3



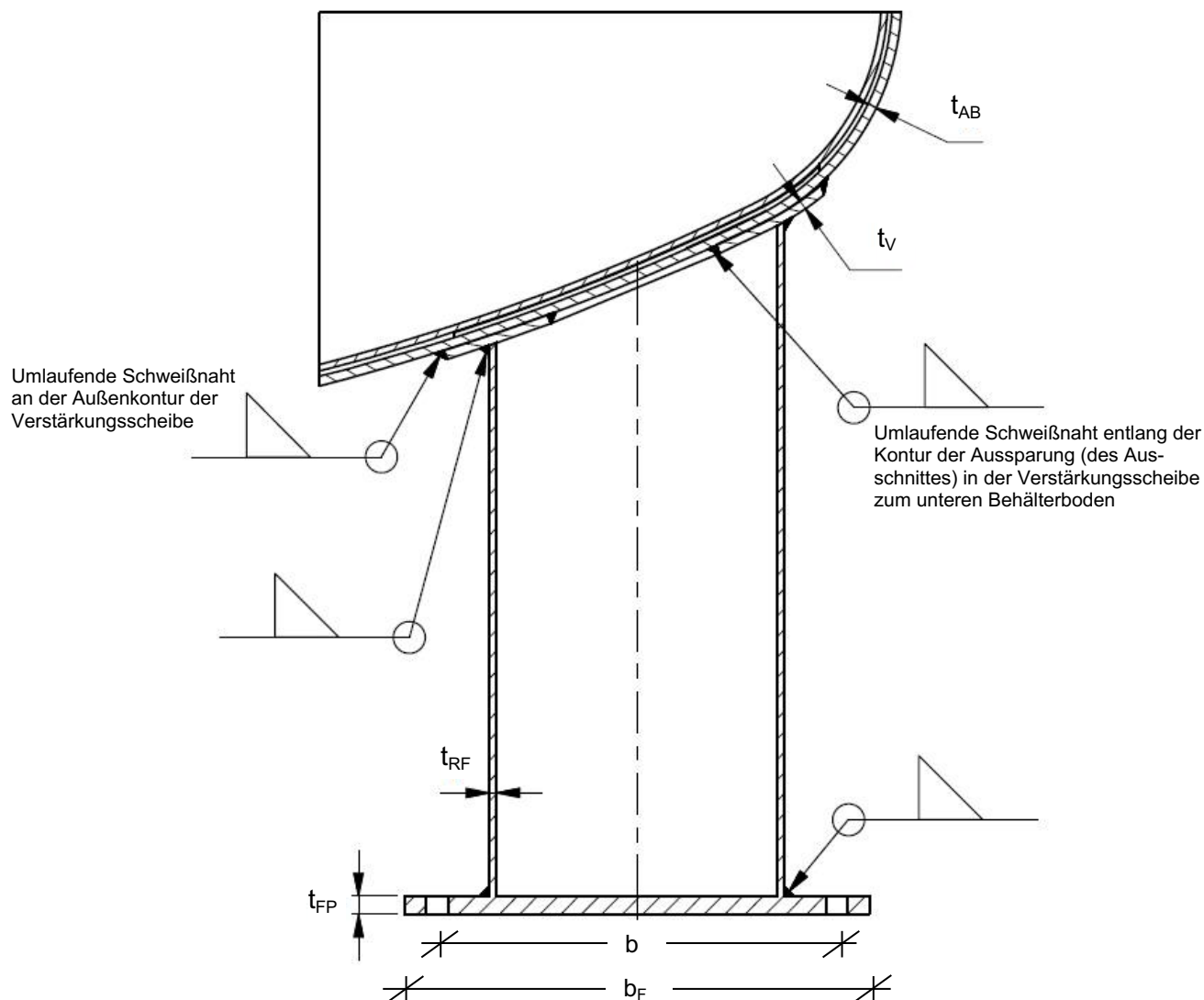
$$a_{\min} \geq (\sqrt{t_{\max}} - 0,5) \geq 3 \text{ mm}$$
$$a_{\max} \leq 0,7 \times t_{\min}$$

- t_{\max} : die größere Dicke der zu verschweißenden Bauteile
 t_{\min} : die kleinere Dicke der zu verschweißenden Bauteile
 a_{\min} : minimale Schweißnahtdicke
 a_{\max} : maximale Schweißnahtdicke

Doppelwandige zylindrische Behälter aus Stahl zur oberirdischen Lagerung von wassergefährdenden Flüssigkeiten in durch Erdbeben gefährdeten Gebieten

Ausführung Einsteigeöffnung

Anlage 3
Blatt 2 von 3



$$a_{min} \geq (\sqrt{t_{max}} - 0,5) \geq 3 \text{ mm}$$

$$a_{max} \leq 0,7 \times t_{min}$$

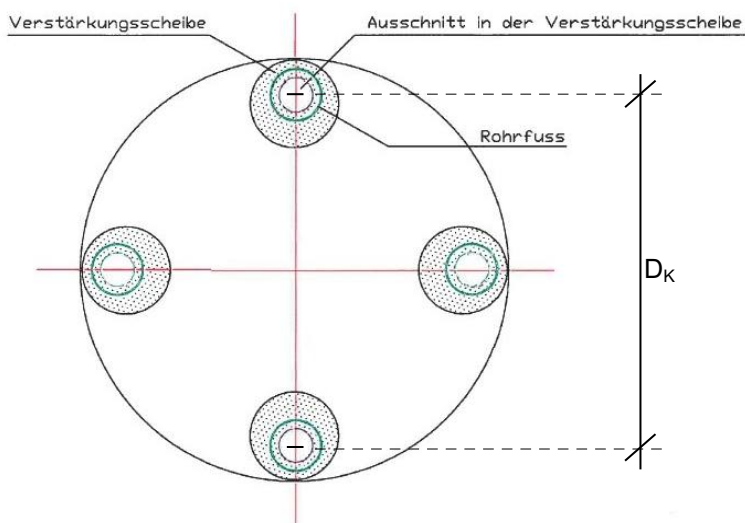
- t_{max} : die größere Dicke der zu verschweißenden Bauteile
 t_{min} : die kleinere Dicke der zu verschweißenden Bauteile
 a_{min} : minimale Schweißnahtdicke
 a_{max} : maximale Schweißnahtdicke

Doppelwandige zylindrische Behälter aus Stahl zur oberirdischen Lagerung von wassergefährdenden Flüssigkeiten in durch Erdbeben gefährdeten Gebieten

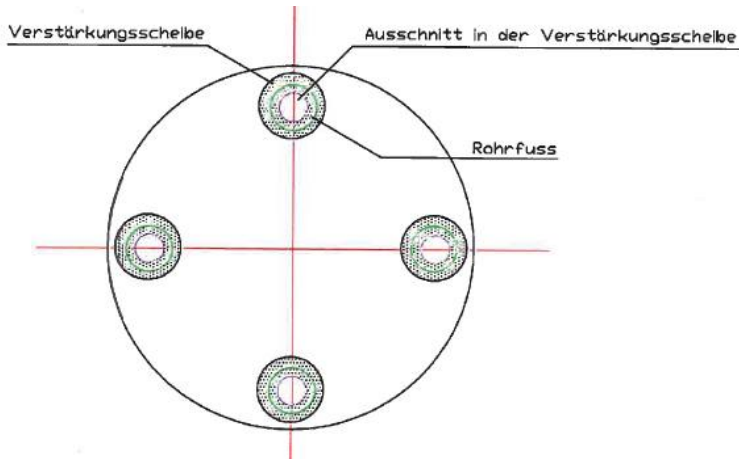
Ausführung des Fußanschlusses an den unteren Behälterboden

Anlage 3
Blatt 3 von 3

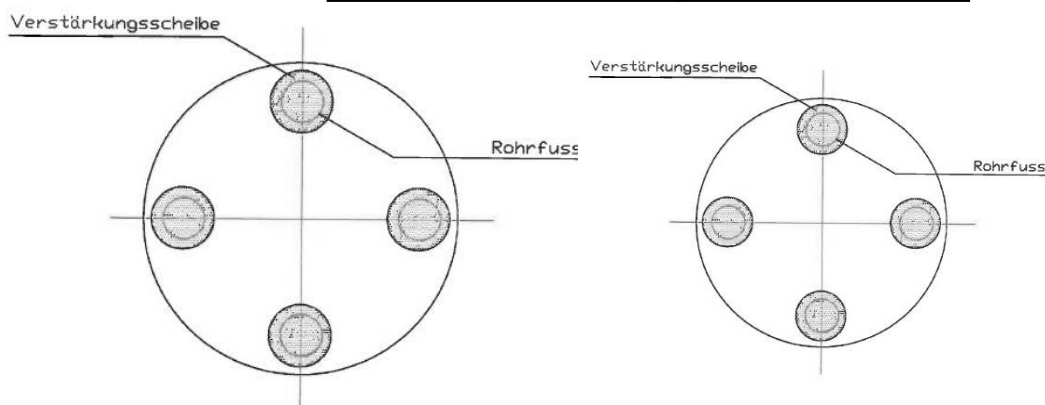
Fußanordnung am unteren Boden – $D = 2.900 \text{ mm}$, max. zulässige Höhe $H = 16.000 \text{ mm}$



Fußanordnung am unteren Boden – $D = 2.500 \text{ mm}$, max. zulässige Höhe $H = 13.800 \text{ mm}$



**Fußanordnung am unteren Boden – $D = 2.000 \text{ mm}$, max. zulässige Höhe $H = 11.000 \text{ mm}$
 $D = 1.600 \text{ mm}$; max. zulässige Höhe $H = 8.800 \text{ mm}$**



Größe und Position des Ausschnittes in der Verstärkungsscheibe, Exzentrizität etc. gemäß der im DIBt hinterlegten Unterlagen; Dicke der Verstärkungsscheibe (Verstärkungsblech): t_v

Doppelwandige zylindrische Behälter aus Stahl zur oberirdischen Lagerung von wassergefährdenden Flüssigkeiten in durch Erdbeben gefährdeten Gebieten

Fußanordnung

Anlage 4
 Blatt 1 von 1

Nr.	Typ	Verankerungskräfte je Fuß				Verankerungsbeispiel – Fußplatte mit vier Ankerschrauben je Fuß			
		Druckkraft F_d [kN]	Zugkraft F_z [kN]	Horiz.-Kraft F_F^{**} [kN]	Biege- moment M_F [kNm]	Kantenlänge Fußplatte (quadratisch) b_F [mm]	Abstand Anker- schrauben b [mm]	Mindestdicke Fußplatte t_{FP} [mm]	Zugkraft je Schraube F_K [kN]
1	A1_2.9_16.0_13	738,83	103,95	28,60	21,45	400	325	33 ^{*)}	67,72
2	A1_2.9_16.0_10	583,83	104,64	22,60	16,95			30 ^{*)}	53,51
3	A1_2.5_13.8_13	498,43	54,30	18,70	14,03	360	310	30	50,12
4	A1_2.5_13.8_10	394,48	42,98	14,80	11,10			28	39,67
5	A1_2.0_11.0_13	260,26	32,73	9,58	6,71	320	270	21	28,32
6	A1_2.0_11.0_10	206,47	25,97	7,60	5,32			21	22,47
7	A1_1.6_8.8_13	142,36	20,76	5,12	3,07	280	230	17	16,10
8	A1_1.6_8.8_10	114,00	16,62	4,10	2,46			16	12,89
9	A2_2.9_16.0_13	929,50	250,25	42,90	32,18	400	325	36 ^{*)}	145,82
10	A2_2.9_16.0_10	734,50	197,75	33,90	25,43			32 ^{*)}	115,23
11	A2_2.5_13.8_13	630,77	186,64	28,05	21,04	360	310	38	104,11
12	A2_2.5_13.8_10	499,22	147,72	22,20	16,65			34	82,40
13	A2_2.0_11.0_13	330,51	102,99	14,28	10,00	320	270	28	57,13
14	A2_2.0_11.0_10	262,20	81,70	11,40	7,98			26	45,46
15	A2_1.6_8.8_13	181,54	59,94	7,68	4,61	280	230	22	32,07
16	A2_1.6_8.8_10	145,37	48,00	6,15	3,69			19	25,68

** Bei warmgehenden Behältern sind zusätzlich selbstbegrenzende Horizontalkräfte aus Wärmedehnung in der Größe der angegebenen Horizontalkräfte F_F anzunehmen.

Es dürfen Werkstoffe aus Anlage 6 mit dem Nennwert der Streckgrenze f_y (= Mindestwert der oberen Streckgrenze R_{eH} nach Produktnorm) ≥ 225 N/mm² verwendet werden.

Bei in **Fettschrift** abgedruckten, mit ^{*)} gekennzeichneten Mindestdicken sind zur Herstellung der betroffenen Bauteile Stähle aus Anlage 6 mit einem Nennwert der Streckgrenze $f_y \geq 345$ N/mm² zu verwenden.

Doppelwandige zylindrische Behälter aus Stahl zur oberirdischen Lagerung von wasserführenden Flüssigkeiten in durch Erdbeben gefährdeten Gebieten

Verankerungskräfte und Verankerungsbeispiel

Anlage 5
Blatt 1 von 1

Werkstoffnummer	Werkstoffname	Werkstoffnorm
1.0038	S235JR	DIN EN 10025-2
1.0114	S235J0	
1.0117	S235J2	
1.0044	S275JR	
1.0143	S275J0	
1.0145	S275J2	
1.0045	S355JR	
1.0553	S355J0	
1.0577	S355J2	
1.0345	P235GH	DIN EN 10028-2
1.0425	P265GH	
1.5415	16Mo3	
1.0487	P275NH	DIN EN 10028-3
1.0488	P275NL1	
1.1104	P275NL2	
1.0562	P355N	
1.0565	P355NH	
1.0566	P355NL1	
1.1106	P355NL2	
1.8935	P460NH	
1.8915	P460NL1	
1.8918	P460NL2	
1.4301	X5CrNi18-10	DIN EN 10088-4 DIN EN 10028-7
1.4306	X2CrNi19-11	
1.4401	X2CrNiMo17-12-2	
1.4404	X5CrNiMo17-12-2	
1.4462	X2CrNiMoN22-5-3	
1.4539	X1NiCrMoCu25-20-5	
1.4541	X6CrNiTi18-10	
1.4571	X6CrNiMoTi17-12-2	

Doppelwandige zylindrische Behälter aus Stahl zur oberirdischen Lagerung von wassergefährdenden Flüssigkeiten in durch Erdbeben gefährdeten Gebieten

Werkstoffe

Anlage 6
 Blatt 1 von 1