

**Allgemeine
bauaufsichtliche
Zulassung/
Allgemeine
Bauartgenehmigung**

Eine vom Bund und den Ländern gemeinsam
getragene Anstalt des öffentlichen Rechts

**Zulassungs- und Genehmigungsstelle
für Bauprodukte und Bauarten**

Datum:

24.09.2024

Geschäftszeichen:

II 26-1.38.14-37/24

Nummer:

Z-38.14-330

Geltungsdauer

vom: **24. September 2024**

bis: **3. Januar 2027**

Antragsteller:

DEHOUST GmbH

Forstweg 12

31582 Nienburg/Weser

Gegenstand dieses Bescheides:

**Doppelwandige zylindrische, liegende Behälter aus Stahl zur unterirdischen Lagerung von
wassergefährdenden Flüssigkeiten**

Der oben genannte Regelungsgegenstand wird hiermit allgemein bauaufsichtlich
zugelassen/genehmigt.

Dieser Bescheid umfasst 13 Seiten und vier Anlagen.

Diese allgemeine bauaufsichtliche Zulassung/allgemeine Bauartgenehmigung ersetzt die allgemeine
bauaufsichtliche Zulassung/allgemeine Bauartgenehmigung Nr. Z-38.14-330 vom 24. Juni 2024.

DIBt

I ALLGEMEINE BESTIMMUNGEN

- 1 Mit diesem Bescheid ist die Verwendbarkeit bzw. Anwendbarkeit des Regelungsgegenstandes im Sinne der Landesbauordnungen nachgewiesen.
- 2 Dieser Bescheid ersetzt nicht die für die Durchführung von Bauvorhaben gesetzlich vorgeschriebenen Genehmigungen, Zustimmungen und Bescheinigungen.
- 3 Dieser Bescheid wird unbeschadet der Rechte Dritter, insbesondere privater Schutzrechte, erteilt.
- 4 Dem Verwender bzw. Anwender des Regelungsgegenstandes sind, unbeschadet weitergehender Regelungen in den "Besonderen Bestimmungen", Kopien dieses Bescheides zur Verfügung zu stellen. Zudem ist der Verwender bzw. Anwender des Regelungsgegenstandes darauf hinzuweisen, dass dieser Bescheid an der Verwendungs- bzw. Anwendungsstelle vorliegen muss. Auf Anforderung sind den beteiligten Behörden ebenfalls Kopien zur Verfügung zu stellen.
- 5 Dieser Bescheid darf nur vollständig vervielfältigt werden. Eine auszugsweise Veröffentlichung bedarf der Zustimmung des Deutschen Instituts für Bautechnik. Texte und Zeichnungen von Werbeschriften dürfen diesem Bescheid nicht widersprechen, Übersetzungen müssen den Hinweis "Vom Deutschen Institut für Bautechnik nicht geprüfte Übersetzung der deutschen Originalfassung" enthalten.
- 6 Dieser Bescheid wird widerruflich erteilt. Die Bestimmungen können nachträglich ergänzt und geändert werden, insbesondere, wenn neue technische Erkenntnisse dies erfordern.
- 7 Dieser Bescheid bezieht sich auf die von dem Antragsteller gemachten Angaben und vorgelegten Dokumente. Eine Änderung dieser Grundlagen wird von diesem Bescheid nicht erfasst und ist dem Deutschen Institut für Bautechnik unverzüglich offenzulegen.

II BESONDERE BESTIMMUNGEN

1 Regelungsgegenstand und Verwendungs- bzw. Anwendungsbereich

(1) Gegenstand dieses Bescheides sind doppelwandige liegende zylindrische Stahlbehälter mit oder ohne ein inneres Auskleidungs- oder Beschichtungssystem mit einer allgemeinen bauaufsichtlichen Zulassung und den in der nachfolgenden Tabelle 1 genannten Durchmesser und Volumina (s. Anlage 1).

Tabelle 1 Abmessungen der Behälter

Typ	Durchmesser [mm]	max. Volumen [m³]		max. Behälterlänge [m]	
		SLW 30	SLW 60	SLW 30	SLW 60
1	2.900	119		18,72	
2	2.500	101,8*	80	21,34	16,8
3	2.000	39,5		13,07	
4	1.600	16,5		8,52	

* bei Aufstellung in Erdbebenzone 3 ist das Volumen auf 80 m³ begrenzt

(2) Der Überwachungsraum zwischen Innen- und Außenmantel ist als Teil eines Leckanzeigergerätes zur Erkennung von Leckagen der Innen- und Außenwand der Behälter für die Überwachung nach dem Über- oder Unterdruckprinzip geeignet. Das Leckanzeigergerät mit den für die Melde- oder Steuerungseinrichtung erforderlichen Anlagenteilen ist nicht Gegenstand dieses Bescheides.

(3) Die Behälter werden mit 1,5 m Erdüberdeckung und einem spezifischen Gewicht der Erdüberdeckung inklusive der ggf. vorhandenen befestigten Fahrbahn von im Mittel maximal 1.800 kg/m³ vollständig eingeedet¹ und sind mit einer Verkehrslast entsprechend SLW 60 nach DIN 1072² überfahrbar, wenn die in den Standsicherheitsnachweisen³ genannten Einbaubedingungen unter Berücksichtigung der Hinweise aus den Prüfmitteilungen⁴ eingehalten werden.

¹ Eine erdüberschüttete Einlagerungsart, bei der der Behälter sich ganz oder teilweise über der Geländeoberkante befindet (Hünengrablagerung) gilt nicht als vollständig eingeedet.

² DIN 1072:1985-12 Straßen- und Wegbrücken; Lastannahmen

³ Vom TÜV Rheinland Industrie Service GmbH geprüfter Standsicherheitsnachweis "Typenstatik für drucklose Lagerbehälter, einwandige und doppelwandige Ausführung, unterirdische Lagerung, Behälterdurchmesser 1600 mm, zyl. Behälterlänge ≤ 8000 mm, Dichte Füllmedium ≤ 12 kN/m³, Aufstellung in Gebieten der Erdbebenzone 2, überfahrbar mit SLW 30 vom 14.09.2021 und ergänzende Statik für SLW 60 und Erdbebenzone 3 vom 24.11.2023 inkl. Konstruktionszeichnung Nr. D621320 vom 11.10.2021

Vom TÜV Rheinland Industrie Service GmbH geprüfter Standsicherheitsnachweis "Typenstatik für drucklose Lagerbehälter, einwandige und doppelwandige Ausführung, unterirdische Lagerung, Behälterdurchmesser 2000 mm, zyl. Behälterlänge ≤ 12400 mm, Dichte Füllmedium ≤ 12 kN/m³, Aufstellung in Gebieten der Erdbebenzone 2, überfahrbar mit SLW 30 vom 15.10.2021 und ergänzende Statik für SLW 60 und Erdbebenzone 3 vom 24.11.2023 inkl. Konstruktionszeichnung Nr. D621174 vom 11.10.2021

Vom TÜV Rheinland Industrie Service GmbH geprüfter Standsicherheitsnachweis "Doppelwandige zylindrische, liegende Behälter aus Stahl", unterirdische Lagerung, Behälterdurchmesser 2500 mm, zyl. Behälterlänge ≤ 20500 mm, Dichte Füllmedium ≤ 12 kN/m³, Aufstellung in Gebieten der Erdbebenzone 2, überfahrbar mit SLW 30 vom 13.09.2021 und ergänzende Statik für SLW 60 und Erdbebenzone 3 vom 24.11.2023 inkl. Konstruktionszeichnung Nr. D621100 vom 11.10.2021

Vom TÜV Rheinland Industrie Service GmbH geprüfter Standsicherheitsnachweis "Typenstatik für drucklose Lagerbehälter, einwandige und doppelwandige Ausführung, unterirdische Lagerung, Behälterdurchmesser 2900 mm, zyl. Behälterlänge ≤ 17750 mm, Dichte Füllmedium ≤ 12 kN/m³, Aufstellung in Gebieten der Erdbebenzone 2, überfahrbar mit SLW 30 vom 06.09.2021 und ergänzende Statik für SLW 60 und Erdbebenzone 3 vom 24.11.2023 inkl. Konstruktionszeichnung Nr. D621094 vom 07.10.2021

⁴ Prüfmitteilungen der TÜV Rheinland Industrie Service GmbH, Berlin Nr. Ei231209 vom 06.12.2023, Nr. Ei211115 vom 30.11.2021 (Behälterdurchmesser 1600 mm), Nr. Ei211119 vom 30.11.2021 (Behälterdurchmesser 2000 mm), Nr. Ei211120 vom 30.11.2021 (Behälterdurchmesser 2500 mm) und Nr. Ei211121 vom 30.11.2021 (Behälterdurchmesser 2900 mm)

(4) Die Behälter fallen nicht unter den Anwendungsbereich dieses Bescheids, wenn sie nach den Vorschriften der Richtlinie 2014/68/EU⁵ (Druckgeräterichtlinie) das CE-Zeichen tragen und planmäßig mit einem Überdruck über 0,5 bar betrieben werden.

(5) Bei Anschluss eines geeigneten Über- oder Unterdruckleackanzeigers dürfen die Behälter bei einer Betriebstemperatur von max. +50 °C zur drucklosen, ortsfesten, unterirdischen Lagerung von wassergefährdenden Flüssigkeiten mit einer Dichte von maximal 1,2 kg/l verwendet werden, die in DIN EN 12285-1⁶, Anhang B aufgeführt sind, wenn die Flüssigkeit-Werkstoff-Kombination für die geplanten Betriebsbedingungen darin als geeignet bewertet ist. Die Behälter sind auch zur Lagerung von Paraffinischem Dieselmotorenkraftstoff nach DIN EN 15940⁷ (z.B. HVO, XTL) geeignet. Dabei sind die in DIN EN 12285-1 ggf. genannte maximale Flüssigkeitstemperatur und Temperaturbegrenzungen im Hinblick auf den Explosionsschutz zu beachten. Bei Behältern, die mit einem inneren Auskleidungs- oder Beschichtungssystem ausgestattet werden, muss die zu lagernde Flüssigkeit zusätzlich in der allgemeinen bauaufsichtlichen Zulassung der inneren Auskleidung oder Beschichtung genannt sein und das innere Auskleidungs- oder Beschichtungssystem gegenüber der zu lagernden Flüssigkeit als flüssigkeitsundurchlässig und chemisch beständig bewertet sein.

(6) Bei fachgerechter Ausführung der Gründung und der Verankerung sind die Behälter auftriebssicher bis zu einem maximalen Wasserstand von 1,5 m über Behälterscheitel und dürfen in Gebieten eingebaut werden, in denen mit maximal der entsprechenden Wassereinwirkung durch Grundwasser, Staunässe oder Überschwemmungen zu rechnen ist.

(7) Dieser Bescheid gilt auch für die Verwendung der Behälter innerhalb der deutschen Erdbebengebiete mit den Untergrundverhältnissen von C-R oder günstiger und einem berücksichtigten Bemessungswert der Bodenbeschleunigung von $a_g = 0,8 \text{ m/s}^2$ (Zone 1 bis Zone 3 nach DIN 4149⁸) und einer resultierenden Bemessungsbeschleunigung $S_d(T) = 3,2 \text{ m/s}^2$, wenn durch geeignete konstruktive Maßnahmen eine Übertragung von Einwirkungen aus der Stützenverbindung auf den Behälter verhindert wird.

(8) Der Bescheid wird unbeschadet der Bestimmungen sowie der Prüf- oder Genehmigungsvorbehalte anderer Rechtsbereiche erteilt.

(9) Dieser Bescheid berücksichtigt die wasserrechtlichen Anforderungen an den Regelungsgegenstand. Gemäß § 63 Abs. 4 Nr. 2 und 3 WHG⁹ gilt der Regelungsgegenstand damit wasserrechtlich als geeignet.

(10) Die Geltungsdauer dieses Bescheides (s. Seite 1) bezieht sich auf die Verwendung im Sinne von Einbau oder Aufstellung des Regelungsgegenstandes und nicht auf die Verwendung im Sinne der späteren Nutzung.

5	Richtlinie 2014/68/EU	des Europäischen Parlaments und des Rates vom 15. Mai 2014 zur Harmonisierung der Rechtsvorschriften der Mitgliedsstaaten über die Bereitstellung von Druckgeräten auf dem Markt
6	DIN EN 12285-1:2018-12	Werkstoffgefertigte Tanks aus Stahl – Teil 1: Liegende, zylindrische, ein- und doppelwandige Tanks zur unterirdischen Lagerung von brennbaren und nicht brennbaren wassergefährdenden Flüssigkeiten, die nicht für das Heizen und Kühlen von Gebäuden vorgesehen sind
7	DIN EN 15940:2023-07	Kraftstoffe - Paraffinischer Dieselmotorenkraftstoff von Synthese oder Wasserstoffbearbeitung - Anforderungen und Prüfverfahren
8	DIN 4149:2005-04	Bauten in deutschen Erdbebengebieten. Lastannahmen, Bemessung und Ausführung üblicher Hochbauten
9	Wasserhaushaltsgesetz vom 31. Juli 2009 (BGBl. I S. 2585), geändert durch Artikel 7 des Gesetzes vom 22. Dezember 2023 (BGBl. 2023 I Nr. 409)	

2 Bestimmungen für das Bauprodukt

2.1 Allgemeines

Die Behälter und ihre Teile müssen den Besonderen Bestimmungen und den Anlagen dieses Bescheides sowie den beim Deutschen Institut für Bautechnik hinterlegten Angaben entsprechen.

2.2 Eigenschaften und Zusammensetzung

2.2.1 Konstruktionsdetails

(1) Die Behälter können als Einkammer- oder Mehrkammerbehälter ausgeführt werden. Die Schweißnähte müssen im Querschnitt der Blechdicke durchgeschweißt sein. Alternativ dazu sind auch beidseitig geschweißte Kehlnähte zulässig.

(2) Als innere Versteifungsringe sind Stahlprofile T 80 nach DIN EN 10055¹⁰ bzw. Flachstäbe mit einer Erzeugnisbreite von mindestens 100 mm x 30 mm nach DIN EN 10058¹¹ zu verwenden. Die Anordnung der Versteifungsringe kann variieren, es dürfen jedoch die in Tabelle 2 genannten max. zulässigen Abstände nicht überschritten werden.

(3) Für den konkreten Anwendungsfall sind Konstruktionszeichnungen anzufertigen. Die Behälter müssen die in der nachfolgenden Tabelle 2 genannten Mindestblechdicken (Netto-blechdicken¹²) aufweisen. Die Konstruktionsdetails müssen je nach Anwendungsfall und Behältertyp den Anlagen 1 bis 4 und den hinterlegten Unterlagen entsprechen.

Tabelle 2 Blechdicken der Innen- und Außenbehälter, Versteifungsringe

Behälter		max. zulässiger Abstand Versteifungsringe [mm]			Blechdicken [mm]		
Typ	Durchmesser [mm]	SLW 30	SLW 60		Innenbehälter		Außenbehälter
			unlegiert ^{a)}	legiert ^{b)}	Zylinder/Böden		Zylinder/Böden
					unlegiert ^{a)}	legiert ^{b)}	
1	2.900	4.000	3.100	2.800	9/9	10/10	4/5
2	2.500	3.000	2.700	2.500	6,6/7	8/8	4/5
3	2.000	2.800	2.400	2.300	6/6	6/6	3/3
4	1.600	2.800	2.100	1.900	4,6/5	4,6/5	3/3

^{a)} Behälter nach Werkstoffen Abschnitt 2.2.2 (1) a) (unlegierte Stähle)
^{b)} Behälter nach Werkstoffen Abschnitt 2.2.2 (1) b) (legierte Stähle)

(4) Ausgehend von einem bestimmten Typ in Tabelle 1 kann bei ansonsten gleichbleibenden Abmessungen und konstruktiven Merkmalen aus Tabelle 2 die zugehörige Behälterlänge reduziert werden.

¹⁰ DIN EN 10055:1995-12 Warmgewalzter gleichschenkliger T-Stahl mit gerundeten Kanten und Übergängen - Maße, Grenzabmaße und Formtoleranzen
¹¹ DIN EN 10058:2019-02 Warmgewalzte Flachstäbe aus Stahl und Breitflachstahl für allgemeine Verwendung Maße, Formtoleranzen und Grenzabmaße
¹² Nettoblechdicken im Sinne dieses Bescheides sind die aus der Bemessung resultierenden statisch erforderlichen Blechdicken ohne jegliche Zuschläge

2.2.2 Werkstoffe

Die Behälter werden sortenrein aus den nachfolgend genannten Stahlsorten hergestellt:

- a) unlegierter Stahl S235JR (Werkstoff-Nr. 1.0038) nach DIN EN 10025-2¹³ bzw. DIN EN 10028-2¹⁴;
andere unlegierte Stähle nach den vorgenannten Normen sind zulässig, wenn der für die geplante Betriebstemperatur in DIN EN 13084-7¹⁵ ausgewiesene charakteristische Wert der Streckgrenze $f_{y,k}$ des Stahls über dem Wert der Stahlsorte S235JR von $f_{y,k} = 235 \text{ N/mm}^2$ liegt.
- b) nichtrostender Stahl X5CrNi18-10 (Werkstoff-Nr. 1.4301) nach DIN EN 10088-4¹⁶;
andere nichtrostende Stähle nach den vorgenannten Normen sind zulässig, wenn der für die geplante Betriebstemperatur in DIN EN 13084-7¹⁵ ausgewiesene charakteristische Wert der Streckgrenze $f_{y,k}$ des Stahls über dem Wert der Stahlsorte X5CrNi18-10 von $f_{y,k} = 235 \text{ N/mm}^2$ liegt.

2.2.3 Standsicherheit

Die Behälter sind für den im Abschnitt 1 genannten Anwendungsbereich standsicher. Der Explosionsschutz ist gesondert zu betrachten und nicht Gegenstand dieses Bescheides.

2.2.4 Dauerhaftigkeit

(1) Bei den in Tabelle 2 genannten Blechdicken handelt es sich um statisch erforderliche Blechdicken der Behälter (Nettoblechdicken). Die Nettoblechdicken von medienberührten Behälterwandungen sind erforderlichenfalls um Korrosionszuschläge zu erhöhen, die in Abhängigkeit von der geplanten Lebensdauer und der Lagerflüssigkeit den zu erwartenden Materialabbau infolge Korrosion berücksichtigen. Dabei darf auf die vorgenannten Korrosionszuschläge nur verzichtet werden, wenn

- die Behälter mit einem inneren Auskleidungs- oder Beschichtungssystem mit einer allgemeinen bauaufsichtlichen Zulassung ausgestattet sind (s. Abschnitt 1 (5)) oder
- für die konkrete Flüssigkeit-Werkstoff-Kombination unter Berücksichtigung der geplanten Lebensdauer und der geplanten Betriebsbedingungen kein Korrosionsabtrag zu erwarten ist (Abtrag < 0,01 mm/Jahr). Dies ist für jeden konkreten Anwendungsfall durch ein Gutachten einer unabhängigen Materialprüfanstalt nachzuweisen.

(2) Der vorgenommene Korrosionszuschlag und die angenommene Korrosionsrate sind in den Konstruktionszeichnungen nach Abschnitt 2.2.1 (3) zu dokumentieren.

(3) Liegen für die konkrete Flüssigkeit-Werkstoff-Kombination unter den geplanten Betriebsbedingungen keine Prognosen der zu erwartenden Korrosionsrate einer unabhängigen Materialprüfanstalt vor, ist der für die nach DIN EN 12285-1⁶, Anhang B positiv bewerteten Flüssigkeit-Werkstoff-Kombinationen maximal zulässige Abtrag von 0,1 mm/Jahr anzunehmen.

(4) Besonderheiten, wie lokaler korrosiver Angriff z. B. bei Lagerung von hygroskopischen Medien und gleichzeitiger Belüftung im sog. Dampfraum über dem Flüssigkeitsspiegel oder Wasseransammlungen am Behälterboden bei Medien mit Dichten < 1,0 kg/l, die sich nicht mit Wasser mischen, sind gesondert zu berücksichtigen.

(5) Die Außenkorrosion der Behälter durch korrosiven Angriff aufgrund der Umgebungsbedingungen am Aufstellungsort ist durch geeignete Maßnahmen (z. B. ein Beschichtungssystem mit einer auf die geplante Lebensdauer abgestimmten Wirkungsdauer des Schutzes) auszuschließen.

13	DIN EN 10025-2:2019-10	Warmgewalzte Erzeugnisse aus Baustählen – Technische Lieferbedingungen für unlegierte Baustähle
14	DIN EN 10028-2:2017-10	Flacherzeugnisse aus Druckbehälterstählen – Teil 2: Unlegierte und legierte Stähle mit festgelegten Eigenschaften bei erhöhten Temperaturen
15	DIN EN 13084-7:2013-03	Freistehende Schornsteine – Teil 7: Produktfestlegungen für zylindrische Stahlbauteile zur Verwendung in einschaligen Stahlschornsteinen und Innenrohren aus Stahl
16	DIN EN 10088-4:2010-01	Nichtrostende Stähle – Teil 4: Technische Lieferbedingungen für Blech und Band aus korrosionsbeständigen Stählen für das Bauwesen

(6) Es sind nur Dichtungsmaterialien zu verwenden, die in Abhängigkeit von der Funktion und der Kontaktdauer geeignet sind.

2.3 Herstellung, Transport und Kennzeichnung

2.3.1 Herstellung

(1) Die Herstellung hat im Werk D-31582 Nienburg oder D-01801 Heidenau des Antragstellers zu erfolgen.

(2) Der Hersteller muss die für die ordnungsgemäße Herstellung des Regelungsgegenstandes erforderlichen Verfahren nachweislich beherrschen. Der Nachweis ist durch ein Schweißzertifikat für die Ausführungsklasse EXC 2 nach DIN EN 1090-2¹⁷ oder höher zu führen. Das für die Koordinierung der Herstellungsprozesse des Regelungsgegenstandes verantwortliche Schweißaufsichtspersonal muss mindestens über spezielle technische Kenntnisse nach DIN EN ISO 14731¹⁸ verfügen.

(3) Die Schweißverfahren sind nach DIN EN ISO 15614-1¹⁹ zu qualifizieren. Die Prüfung von Schweißern hat auf Grundlage der DIN EN ISO 9606-1²⁰ zu erfolgen.

(4) Bei der Herstellung der Behälter gelten die Anforderungen der Ausführungsklasse EXC 2 nach DIN EN 1090-2¹⁷. Bei Behältern aus nichtrostenden Stählen ist die allgemeine bauaufsichtliche Zulassung Nr. Z-30.3-6 zu beachten.

2.3.2 Transport

Der Transport ist nur von solchen Firmen durchzuführen, die über fachliche Erfahrungen, geeignete Geräte, Einrichtungen und Transportmittel sowie ausreichend geschultes Personal verfügen. Zur Vermeidung von Gefahren für Beschäftigte und Dritte sind die einschlägigen Unfallverhütungsvorschriften zu beachten.

2.3.3 Kennzeichnung

(1) Die Behälter müssen vom Hersteller dauerhaft einsehbar mit dem Übereinstimmungszeichen (Ü-Zeichen) nach den Übereinstimmungszeichen-Verordnungen der Länder gekennzeichnet werden.

(2) Die Kennzeichnung darf nur erfolgen, wenn die Voraussetzungen nach Abschnitt 2.4 erfüllt sind. Außerdem hat der Hersteller die Behälter und die Konstruktionszeichnungen nach Abschnitt 2.2.1 (3) gut sichtbar und dauerhaft mit folgenden Angaben zu kennzeichnen:

- Herstellungsnummer,
- Herstellungsjahr,
- Rauminhalt des Behälters in m³ bei zulässiger Füllhöhe (siehe Abschnitt 4.1.2), bei Mehrkammerbehältern Volumen jeder Kammer,
- zulässiger Füllungsgrad oder zulässige Füllhöhe (gemäß dem zulässigen Füllungsgrad, siehe Abschnitt 4.1.2),
- Werkstoff,
- Blechdicken der tragenden Behälterbauteile als Nettoblechdicken (statisch erforderliche Mindestblechdicken) mit gesondert ausgewiesenem Korrosionszuschlag (letzterer, wenn erforderlich),
- zulässige Dichte der Lagerflüssigkeit ≤ 1,2 kg/l,
- Außendurchmesser im mm,
- maximal zulässiger Prüfüberdruck des Innenbehälters 2,0 bar,
- maximal zulässiger Prüfüberdruck im Überwachungsraum 0,3 bar.

17	DIN EN 1090-2:2018-09	Ausführung von Stahltragwerken und Aluminiumtragwerken – Teil 2: Technische Regeln für die Ausführung von Stahltragwerken
18	DIN EN ISO 14731:2006-12	Schweißaufsicht – Aufgaben und Verantwortung
19	DIN EN ISO 15614-1:2015-08	Anforderung und Qualifizierung von Schweißverfahren für metallische Werkstoffe – Schweißverfahrensprüfung – Teil 1: Lichtbogen- und Gasschweißen von Stählen und Lichtbogenschweißen von Nickel und Nickellegierungen
20	DIN EN ISO 9606-1:2013-12	Prüfung von Schweißern – Schmelzschweißen – Teil 1: Stähle

(3) Am Rand des Flansches der Einsteigeöffnung (bei Mehrkammerbehältern an jeder Einsteigeöffnung) sind außerdem einzuschlagen:

- Herstellerzeichen,
- Herstellungsnummer,
- Herstellungsjahr,
- Rauminhalt in m³.

(4) Hinsichtlich der Kennzeichnung der Behälter durch den Betreiber siehe Abschnitt 4.1.4 (1).

2.4 Übereinstimmungsnachweis

2.4.1 Allgemeines

(1) Die Bestätigung der Übereinstimmung der Behälter (Bauprodukte) mit den Bestimmungen der von diesem Bescheid erfassten allgemeinen bauaufsichtlichen Zulassung (Abschnitte 1 und 2) muss für jedes Herstellwerk mit einer Übereinstimmungserklärung des Herstellers auf der Grundlage einer werkseigenen Produktionskontrolle und eines Übereinstimmungszertifikates einer hierfür anerkannten Zertifizierungsstelle sowie einer regelmäßigen Fremdüberwachung einschließlich einer Erstprüfung der Behälter durch eine hierfür anerkannte Überwachungsstelle nach Maßgabe der folgenden Bestimmungen erfolgen.

(2) Für die Erteilung des Übereinstimmungszertifikats und für die Fremdüberwachung einschließlich der dabei durchzuführenden Produktprüfungen hat der Hersteller der Behälter eine hierfür anerkannte Zertifizierungsstelle sowie eine hierfür anerkannte Überwachungsstelle einzuschalten.

(3) Die Übereinstimmungserklärung hat der Hersteller durch Kennzeichnung der Behälter mit dem Übereinstimmungszeichen (Ü-Zeichen) unter Hinweis auf den Verwendungszweck abzugeben.

(4) Dem Deutschen Institut für Bautechnik ist von der Zertifizierungsstelle eine Kopie des von ihr erteilten Übereinstimmungszertifikats zur Kenntnis zu geben. Dem Deutschen Institut für Bautechnik ist zusätzlich eine Kopie des Erstprüfberichts zur Kenntnis zu geben.

2.4.2 Werkseigene Produktionskontrolle

(1) In jedem Herstellwerk ist eine werkseigene Produktionskontrolle einzurichten und durchzuführen. Unter werkseigener Produktionskontrolle wird die vom Hersteller vorzunehmende kontinuierliche Überwachung der Produktion verstanden, mit der dieser sicherstellt, dass die von ihm hergestellten Behälter den Bestimmungen der von diesem Bescheid erfassten allgemeinen bauaufsichtlichen Zulassung (Abschnitte 1 und 2) entsprechen.

(2) Die werkseigene Produktionskontrolle ist entsprechend DIN EN 1090-2¹⁷ bei Zugrundelegung der Anforderungen der Ausführungsklasse EXC 2 durchzuführen. Zusätzlich gelten folgende Bestimmungen:

- Rückverfolgbarkeit

Für die zur Herstellung des Regelungsgegenstandes verwendeten Bauprodukte ist die vollständige Rückverfolgbarkeit sicherzustellen.

- Dokumentation, Identifizierbarkeit

Vor der Herstellung der Behälter sind die Güteeigenschaften der verwendeten Stahlwerkstoffe nachzuweisen. Der Nachweis ist durch ein Abnahmeprüfzeugnis 3.1 nach DIN EN 10204²¹ zu erbringen. Die Übereinstimmung der Angaben in den Abnahmeprüfzeugnissen mit den Angaben im Abschnitt 2.2.1 unter Berücksichtigung des Abschnittes 2.2.4 ist zu überprüfen. Zusätzlich ist zum Nachweis der Güteeigenschaften der Stähle nach DIN EN 10088-4¹⁷, deren Kennzeichnung mit dem CE-Zeichen erforderlich.

²¹

DIN EN 10204:2005-01

Metallische Erzeugnisse, Arten von Prüfbescheinigungen

- Geometrie und beulrelevante geometrische Toleranzen
Die Konstruktionsdetails einschließlich der Blechdicken und Behälterabmessungen sind auf Übereinstimmung mit den Angaben in den für den konkreten Anwendungsfall angefertigten Konstruktionszeichnungen nach Abschnitt 2.2.1 (3) zu überprüfen.
 - Nullmessung Blechdicken
Es sind Blechdickenmessungen an einem Raster vorzunehmen, das alle tragenden, planmäßig medienberührten Bauteile des Behälters erfasst; die Messdaten und das Raster sind zu dokumentieren.
 - Druck- bzw. Dichtheitsprüfung
Nach Beendigung aller Schweißarbeiten ist die Druck- bzw. Dichtheitsprüfung des Behälters durchzuführen. Die Druck- und Dichtheitsprüfung der Behälterinnenwand ist mit einem Überdruck von 2,0 bar durchzuführen. Bei Mehrkammerbehältern ist als Prüfdruck die mit einer Sicherheit von 1,3 erhöhte Summe aus dem maximal zulässigen Betriebsüberdruck und dem im Betrieb zu erwartenden hydrostatischen Druck der Lagerflüssigkeit mit der maximal zulässigen Dichte bezogen auf den Behälterboden für jede Kammer einzeln anzusetzen.
Nach der Beruhigungsphase ist der Druck mindestens eine halbe Stunde zu halten. Der Behälter muss diesem Prüfdruck standhalten, ohne messbare Formänderungen zu erfahren und ohne undicht zu werden (kein Druckabfall ab der Beruhigungsphase). Die Dichtheitsprüfung des Überwachungsraumes ist mit einem auf den Atmosphärendruck bezogenen Prüfüberdruck von 0,3 bar durchzuführen.
- (3) Der Prüfumfang des ggf. vorhandenen inneren Auskleidungs- oder Beschichtungssystems richtet sich nach der allgemeinen bauaufsichtlichen Zulassung des Auskleidungs- bzw. Beschichtungssystems.
- (4) Die Ergebnisse der werkseigenen Produktionskontrolle sind aufzuzeichnen. Die Aufzeichnungen müssen mindestens folgende Angaben enthalten:
- Bezeichnung des Behälters bzw. der Auffangwanne und der Ausgangsmaterialien,
 - Art der Kontrolle oder Prüfung,
 - Datum der Herstellung und der Prüfung des Behälters,
 - Ergebnisse der Kontrollen und Prüfungen,
 - Unterschrift des für die werkseigene Produktionskontrolle Verantwortlichen.
- (5) Die Aufzeichnungen sind mindestens fünf Jahre aufzubewahren. Sie sind dem Deutschen Institut für Bautechnik vorzulegen und der obersten Bauaufsichtsbehörde auf Verlangen vorzulegen.
- (6) Bei ungenügendem Prüfergebnis sind vom Hersteller der Behälter unverzüglich die erforderlichen Maßnahmen zur Abstellung des Mangels zu treffen. Behälter, die den Anforderungen nicht entsprechen, sind so zu handhaben, dass eine Verwechslung mit übereinstimmenden ausgeschlossen ist. Nach Abstellung des Mangels ist der Nachweis der Mängelbeseitigung erforderlich und die Prüfung auf Mängelfreiheit ist zu wiederholen.

2.4.3 Fremdüberwachung

- (1) In jedem Herstellwerk sind das Werk und die werkseigene Produktionskontrolle durch eine Fremdüberwachung regelmäßig zu überprüfen, mindestens jedoch zweimal jährlich.
- (2) Im Rahmen der Fremdüberwachung ist die Dokumentation der Herstellerqualifikation nach Abschnitt 2.3.1 zu kontrollieren und eine Erstprüfung der Behälter durchzuführen. Bei der Fremdüberwachung und der Erstprüfung sind Prüfungen entsprechend Abschnitt 2.4.2 durchzuführen. Die Prüfungen obliegen jeweils der anerkannten Überwachungsstelle.
- (3) Die Ergebnisse der Zertifizierung und Fremdüberwachung sind mindestens fünf Jahre aufzubewahren. Sie sind von der Zertifizierungsstelle bzw. der Überwachungsstelle, dem Deutschen Institut für Bautechnik und der zuständigen obersten Bauaufsichtsbehörde auf Verlangen vorzulegen.

3 Bestimmungen für Planung, Bemessung und Ausführung

3.1 Planung und Bemessung

(1) Die Bedingungen für den Einbau der Behälter sind den wasser-, arbeitsschutz- und baurechtlichen Vorschriften zu entnehmen.

(2) Der Antragsteller ist verpflichtet, alle mit Entwurf und Ausführung der Behälter betrauten Personen über die Besonderen Bestimmungen dieses Bescheides und über alle für eine ordnungsgemäße Ausführung des Behälters erforderlichen weiteren Einzelheiten zu unterrichten.

(3) Bei Einbau der Behälter in Gebieten, in denen mit Grundwasser, Staunässe oder Überschwemmungen bis zu einem maximalen Wasserstand von 1,5 m über Behälterscheitel gerechnet wird, sind die Behälter auf einer Betonsohle zu gründen und mit den in der nachfolgenden Tabelle 3 genannten Verankerungskräften mittels Ankerbändern gemäß dem jeweiligen Standsicherheitsnachweis³ unter Beachtung der jeweiligen Prüfmitteilung⁴ gegen Auftrieb zu sichern.

(4) Die statisch erforderliche Mindestanzahl der Ankerbänder bei maximaler Behälterlänge und die max. zulässigen Abstände zweier Ankerbänder (Feld) sowie der maximal zulässige Abstand des 1.-ten und letzten Ankerbandes von der jeweiligen Zylinderkante (Kragarm) sind in Tabelle 3 angegeben. Bei den nach Abschnitt 2.2.1 (4) gebildeten Behältervarianten darf die Anzahl der Ankerbänder entsprechend reduziert werden, wobei die Abstände Feld/Kragarm nicht überschritten werden dürfen.

Tabelle 3 Verankerungskräfte (charakteristische Werte) und Ankerbänder

Typ	Behälter		Ankerbänder			Verankerungskraft (max. Auftriebskraft) gesamt [kN]
	Durchmesser [mm]	max. Länge [mm]	Mindestanzahl [St.]	max. Abstand Feld [m]	max. Abstand Kragarm [m]	
1	2900	18720	8	2,32	1,07	1205
2	2500	21340	6	3,58	1,59	1015
3	2000	13070	3	4,58	1,92	163
4	1600	8520	2	6,80	0,92	35

(5) Die im konkreten Anwendungsfall vorzunehmende Bemessung einer Betonsohle zur Aufnahme der Verankerungskräfte hat nach den am Einbauort eingeführten Technischen Baubestimmungen zu erfolgen. Es ist zu beachten, dass der Beton auch unter Auftrieb steht. Als Verankerungselemente dürfen nur für den konkreten Anwendungsfall im Sinne der Landesbauordnungen geeignete Bauprodukte verwendet werden.

(6) Der Zwischenraum zwischen der Behältersohle und einer darunterliegenden Betonplatte darf nicht mit Sand oder einem anderen fließfähigen Material verfüllt werden. Hierfür sollten Zwischenlagen aus bitumengebundenem Sand oder aus geeignetem Kunststoff verwendet werden.

(7) Die in Anlage 3 dargestellte Verankerungsart der Ankerbänder zum Fundament ist eine mögliche Verankerungsvariante. Andere Lösungen sind möglich, wenn die in Tabelle 3 angegebenen Anschlusskräfte nachweislich aufgenommen werden.

3.2 Ausführung

3.2.1 Einbau

(1) Die Unversehrtheit des Behälters und des gewählten Schutzsystems vor Außenkorrosion des Behälters nach Abschnitt 2.2.4 (5) muss unmittelbar vor dem Absenken in die Baugrube durch den ausführenden Betrieb festgestellt und bescheinigt werden.

(2) Das gewählte Schutzsystem ist hierbei einer Hochspannungsprüfung durch den ausführenden Betrieb zu unterziehen. Weist das Schutzsystem Schäden auf, so müssen die Schadensstellen sorgfältig und mit geeigneten Mitteln ausgebessert werden, so dass das Schutzsystem wieder vollwertig ist. Zur Feststellung der Vollwertigkeit wird die Hochspannungsprüfung nochmals durchgeführt.

(3) Die Baugrube muss so vorbereitet sein, dass der Behälter beim Einbau nicht beschädigt wird und eine Veränderung seiner Lage nach der Verfüllung nicht auftritt. Der Behälter muss im eingebauten Zustand zum Domende hin nachweislich ein Gefälle von 1 % auf der Scheitellinie des Behälters aufweisen. Beim Einbau mehrerer Behälter müssen diese einen Abstand von mindestens 0,4 m voneinander haben.

(4) Der Behälter muss nach dem Verfüllen der Baugrube von einer mindestens 20 cm dicken Schicht aus nichtbrennbaren Stoffen, allseitig umgeben sein. Auf Abschnitt 1 (3) wird hingewiesen. Zwischen dem Behälter und dem Verfüllmaterial dürfen keine Hohlräume vorhanden sein.

3.2.2 Ausrüstung

(1) Die Bedingungen für die Ausrüstung der Behälter sind den wasser-, arbeitsschutz- und baurechtlichen Vorschriften zu entnehmen.

(2) An den Behältern sind nicht absperzbare Be- und Entlüftungseinrichtungen vorzusehen.

(3) Die Behälter sind zur Erkennung des Füllstandes mit einer Peilstabeinrichtung zu versehen, über die anhand von Peiltabellen der Füllungsgrad der Behälter zuverlässig erkennbar ist.

(4) Die Einrichtungen müssen so beschaffen sein, dass unzulässiger Über- und Unterdruck und unzulässige Beanspruchungen der Behälterwand nicht auftreten.

(5) Zur Überwachung der inneren und äußeren Behälterwand ist ein im Sinne der Landesbauordnungen geeigneter Über- oder Unterdruckleckanzeiger anzuschließen.

(6) Die Installation der Ausrüstungsteile richtet sich nach den Regelungstexten der verwendeten Ausrüstungsteile.

3.2.3 Rohrleitungen

(1) Beim Anschließen von Rohrleitungen ist darauf zu achten, dass kein unzulässiger Zwang entsteht und keine zusätzlichen äußeren Lasten auf den Behälter einwirken, die nicht planmäßig vorgesehen sind.

(2) Bei der Ausführung von Schweißarbeiten am Aufstellungsort gilt Abschnitt 2.3.1.

3.2.4 Funktionsprüfung

(1) Nach Aufstellung der Behälter und Montage der entsprechenden Rohrleitungen sowie Installation der Ausrüstungsteile ist eine Funktionsprüfung erforderlich. Diese besteht aus Sichtprüfung, Dichtheitsprüfung, Prüfung der Befüll-, Entlüftungs- und Entnahmeleitungen und sonstigen Einrichtungen.

(2) Die Funktionsprüfung ersetzt nicht eine erforderliche Prüfung vor Inbetriebnahme nach der AwSV²², die gemeinsame Durchführung ist jedoch möglich.

(3) Im Rahmen der Prüfung vor Inbetriebnahme ist die Frist der nächsten wiederkehrenden Blechdickenmessung in Abhängigkeit der zu erwartenden Korrosionsrate und dem vorgenommenen Korrosionszuschlag festzulegen.

(4) Bei nach der AwSV²² nicht prüfpflichtigen Anlagen legt der Betreiber in Eigenverantwortung die Prüffrist und den Prüfumfang sinngemäß zu Absatz (3) fest.

²² Verordnung über Anlagen zum Umgang mit wassergefährdenden Stoffen (AwSV), 18. April 2017 (BGBl I S. 905)

3.2.5 Übereinstimmungserklärung

Der mit der Ausführung des Behälters am Ort der Errichtung betraute Betrieb hat den ordnungsgemäßen Einbau, Ausrüstung und Montage gemäß den Bestimmungen der von diesem Bescheid erfassten Bauartgenehmigung (Abschnitte 1 und 3) mit einer Übereinstimmungserklärung zu bestätigen. Diese Bestätigung ist in jedem Einzelfall dem Betreiber vorzulegen und von ihm in die Bauakte aufzunehmen.

4 Bestimmungen für Nutzung, Unterhalt und Wartung (Bauart)

4.1 Nutzung

4.1.1 Lagerflüssigkeiten

(1) Die Behälter dürfen zur Lagerung von Flüssigkeiten entsprechend Abschnitt 1 (5) verwendet werden.

(2) Die Flüssigkeit darf weder zu Feststoffausscheidung noch zu Dickflüssigkeit²³ neigen.

(3) Mischungen der Flüssigkeiten untereinander sind nicht zulässig.

(4) In Mehrkammerbehältern dürfen nur dann unterschiedliche wassergefährdende Flüssigkeiten gelagert werden, wenn feststeht oder nachgewiesen werden kann, dass die Flüssigkeiten im Falle einer Leckage zwischen den Kammern keine gefährlichen Reaktionen hervorrufen.

(5) Die Lagerung verunreinigter Medien ist nicht zulässig, wenn die Verunreinigungen zu einem anderen Stoffverhalten führen.

4.1.2 Nutzbares Behältervolumen

Der zulässige Füllungsgrad von Behältern ist den wasserrechtlichen Regelungen²⁴ zu entnehmen.

4.1.3 Unterlagen

Dem Betreiber des Behälters sind mindestens folgende Unterlagen auszuhändigen, wobei die nach anderen Rechtsbereichen erforderlichen Bescheinigungen und Unterlagen unberührt bleiben:

- Kopie dieses Bescheides,
- Dokumentation (Raster und Messwerte) der Nullmessung der Blechdicken nach Abschnitt 2.4.2 (2),
- Übereinstimmungserklärung der ausführenden Firma (Aufsteller) entsprechend Abschnitt 3.2.5,
- für den konkreten Anwendungsfall angefertigte Konstruktionszeichnungen nach Abschnitt 2.2.1 (3) mit Angaben der Nettoblechdicken¹² und gesondert ausgewiesenem Korrosionszuschlag (letzterer, wenn erforderlich) sowie, wenn bekannt, der Lagerflüssigkeit mit der zugehörigen Korrosionsrate,
- ggf. Kopie der Regelungstexte der jeweils verwendeten Ausrüstungsteile,
- ggf. Kopie der allgemeinen bauaufsichtlichen Zulassung des Auskleidungs- oder Beschichtungssystems.

4.1.4 Betrieb

(1) Der Betreiber hat vor Inbetriebnahme der Behälter an geeigneter Stelle ein dauerhaft sichtbares Schild anzubringen, auf dem die gelagerte Flüssigkeit einschließlich ihrer Dichte und Konzentration angegeben ist. Die Kennzeichnung nach anderen Rechtsbereichen bleibt unberührt.

(2) Weitere betriebliche Anforderungen sind den wasserrechtlichen Regelungen²⁵ zu entnehmen.

²³ Die kinematische Viskosität bei 4 °C darf nicht mehr als $50 \cdot 10^{-4} \text{ m}^2/\text{sec}$ (5000 cSt) betragen.

²⁴ Siehe hierzu z. B. Arbeitsblatt DWA-A 779 (TRwS 779) Juni 2023, Abschnitt 7.4

²⁵ Siehe hierzu z. B. Arbeitsblatt DWA-A 779 (TRwS 779) Juni 2023, Abschnitt 10

(3) Eine wechselnde Befüllung mit unterschiedlichen Medien ist nur nach einer fachgerechten Reinigung der Behälter zulässig. Gegebenenfalls ist eine geänderte Korrosionsrate zu berücksichtigen (siehe 2.2.4 (2), 3.2.4 (3) und 4.1.3).

(4) Bei Betrieb der Behälter in einem durch Erdbeben gefährdeten Gebiet ist nach einem Erdbebenereignis mit der Intensität, die für die Erdbebenzone 1 und höher nach DIN 4149⁸ angenommen wird, zu prüfen, ob weiterhin ein einwandfreier Betrieb gewährleistet ist.

4.2 Unterhalt, Wartung, wiederkehrende Prüfungen

(1) Die erforderlichen Prüfungen und Prüfintervalle während des Betriebes ergeben sich aus den wasserrechtlichen Anforderungen.

(2) Die jährliche Wiederholungsprüfung der Funktion des Leckanzeigers hat nach Maßgabe seiner Regelungstexte zu erfolgen.

(3) Es sind wiederkehrende Messungen der Behälterblechdicken durchzuführen. Dabei ist zunächst die im Rahmen der Prüfung vor Inbetriebnahme festgelegte Prüffrist einzuhalten. Ausgehend von den in der Nullprüfung gemessenen Blechdicken (s. Abschnitt 2.4.2) und den zugehörigen Korrosionszuschlägen (s. Abschnitt 2.2.4) ist die Einhaltung der Nettoblechdicken zu überprüfen. Die Ergebnisse sind aufzuzeichnen. In Abhängigkeit vom festgestellten Korrosionsverhalten ist die Prüffrist und der Prüfumfang nach jeder wiederkehrenden Blechdickenmessung erneut festzulegen.

(4) Bei nach der Anlagenverordnung nicht prüfpflichtigen Anlagen obliegt es dem Betreiber, die Bestimmungen aus Absatz (3) sinngemäß umzusetzen.

(5) Für Behälter, deren Blechdicke bis auf die Nettoblechdicke abgebaut ist, sind zu ergreifende Maßnahmen mit dem Sachverständigen nach Wasserrecht zu klären.

(6) Auf die vorgenannten Blechdickenmessungen kann verzichtet werden, wenn die Behälter mit einem inneren Auskleidungs- oder Beschichtungssystem ausgestattet sind (s. Abschnitt 1 (5)) oder wenn für die konkrete Flüssigkeit-Werkstoff-Kombination unter Berücksichtigung der geplanten Lebensdauer kein Korrosionszuschlag erforderlich ist und dies durch ein Gutachten einer unabhängigen Materialprüfanstalt nachgewiesen wurde (s. Abschnitt 2.2.4 (1)).

(7) Die Prüfungen von inneren Auskleidungs- oder Beschichtungssystemen haben nach der zugehörigen allgemeinen bauaufsichtlichen Zulassung zu erfolgen.

(8) Prüfungen nach anderen Rechtsbereichen bleiben unberührt.

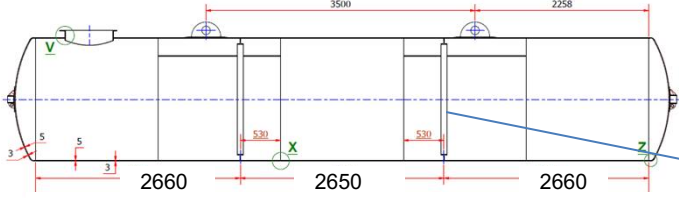
Holger Eggert
Referatsleiter

Beglaubigt
Pöttsch

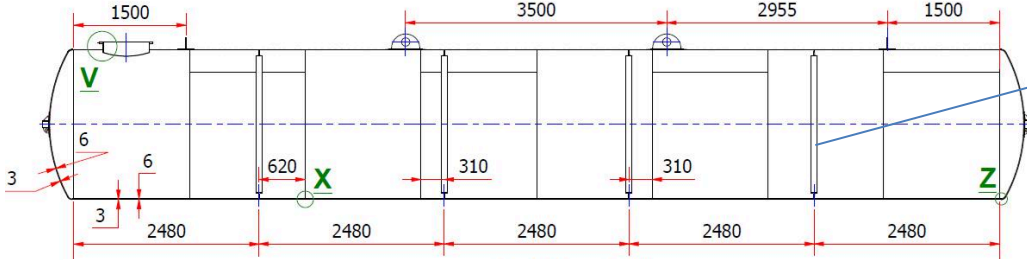
Die Anordnung der Versteifungsringe bei den Grundtypen, wie auch bei nach Abschnitt 2.2.1 (4) gebildeten Behältervarianten kann variieren, es dürfen jedoch die im Abschnitt 2.2.1 (3), Tabelle 2 genannten Abstände der Versteifungsringe nicht überschritten werden.

Versteifungsringe
 (beispielhafte Anordnung)

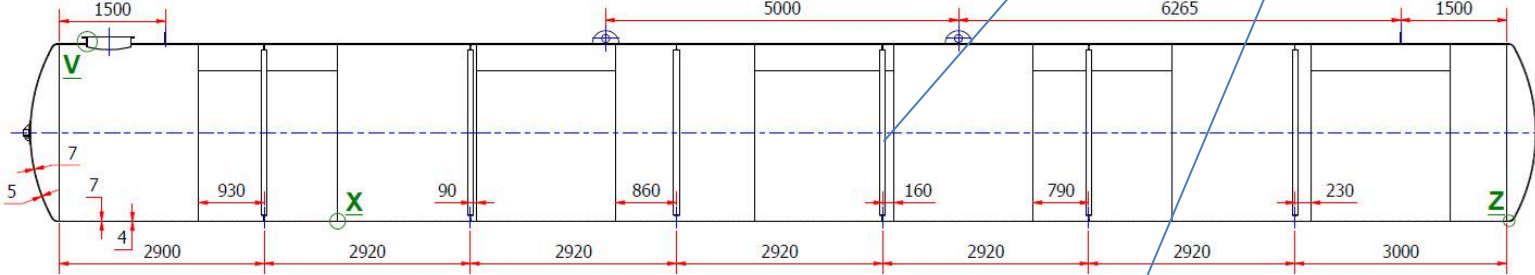
Behälter Ø 1600 mm; max. Behälterlänge 8520 mm



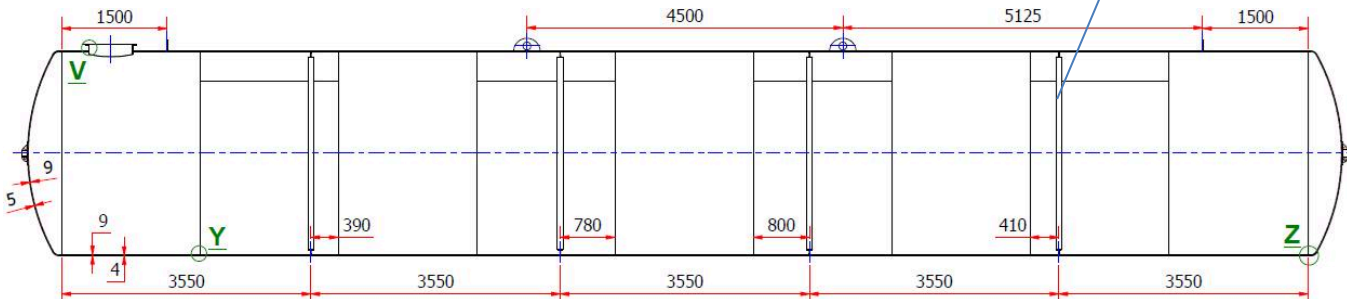
Behälter Ø 2000 mm; max. Behälterlänge 13070 mm



Behälter Ø 2500 mm; max. Behälterlänge 21340 mm



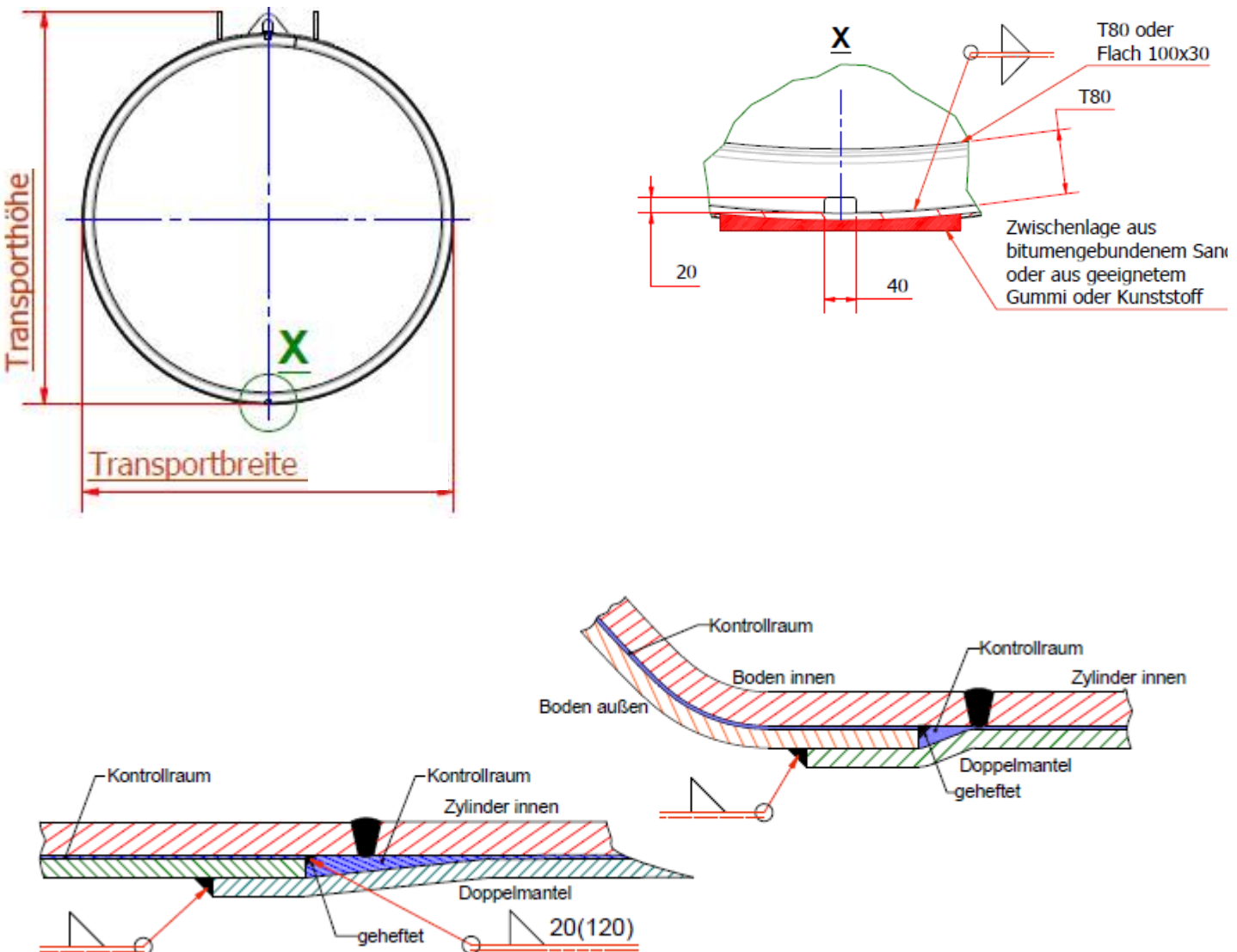
Behälter Ø 2900 mm; max. Behälterlänge 18720 mm



Doppelwandige zylindrische, liegende Behälter aus Stahl zur unterirdischen Lagerung von wassergefährdenden Flüssigkeiten

Übersicht Behältertypen

Anlage 1

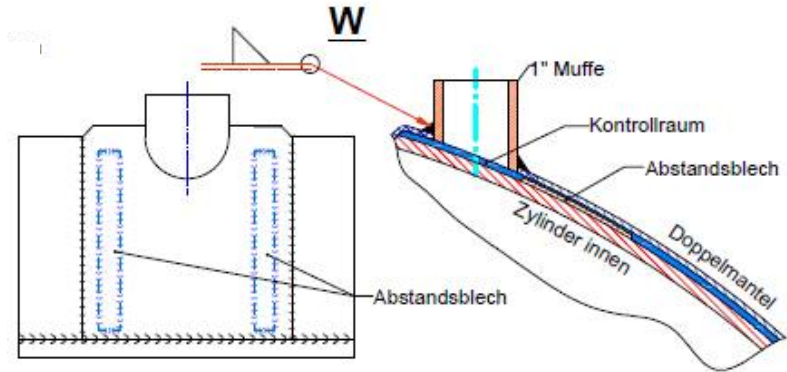
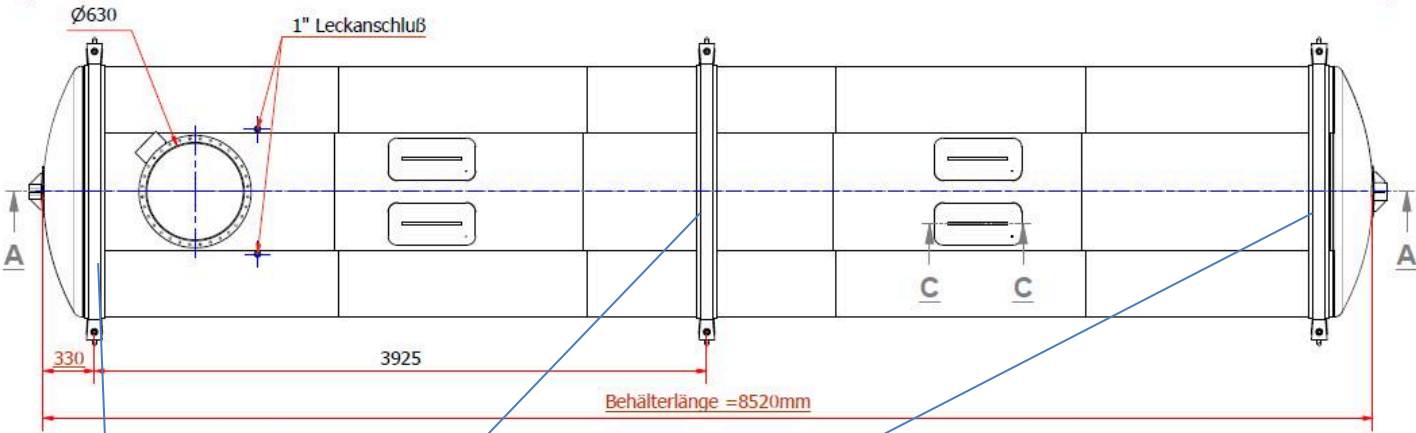


Doppelwandige zylindrische, liegende Behälter aus Stahl zur unterirdischen Lagerung von wassergefährdenden Flüssigkeiten

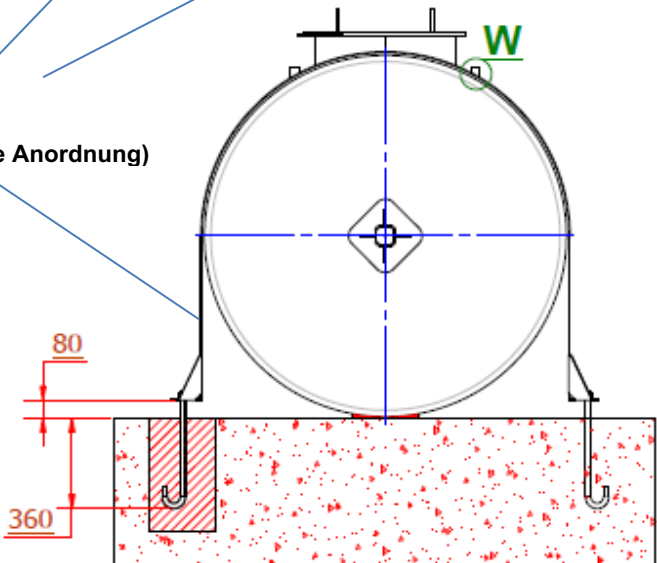
Ausgewählte Konstruktionsdetails

Anlage 2

Behälter Ø 1600 mm, überschwemmungssicher



Ankerbänder
(beispielhafte Anordnung)

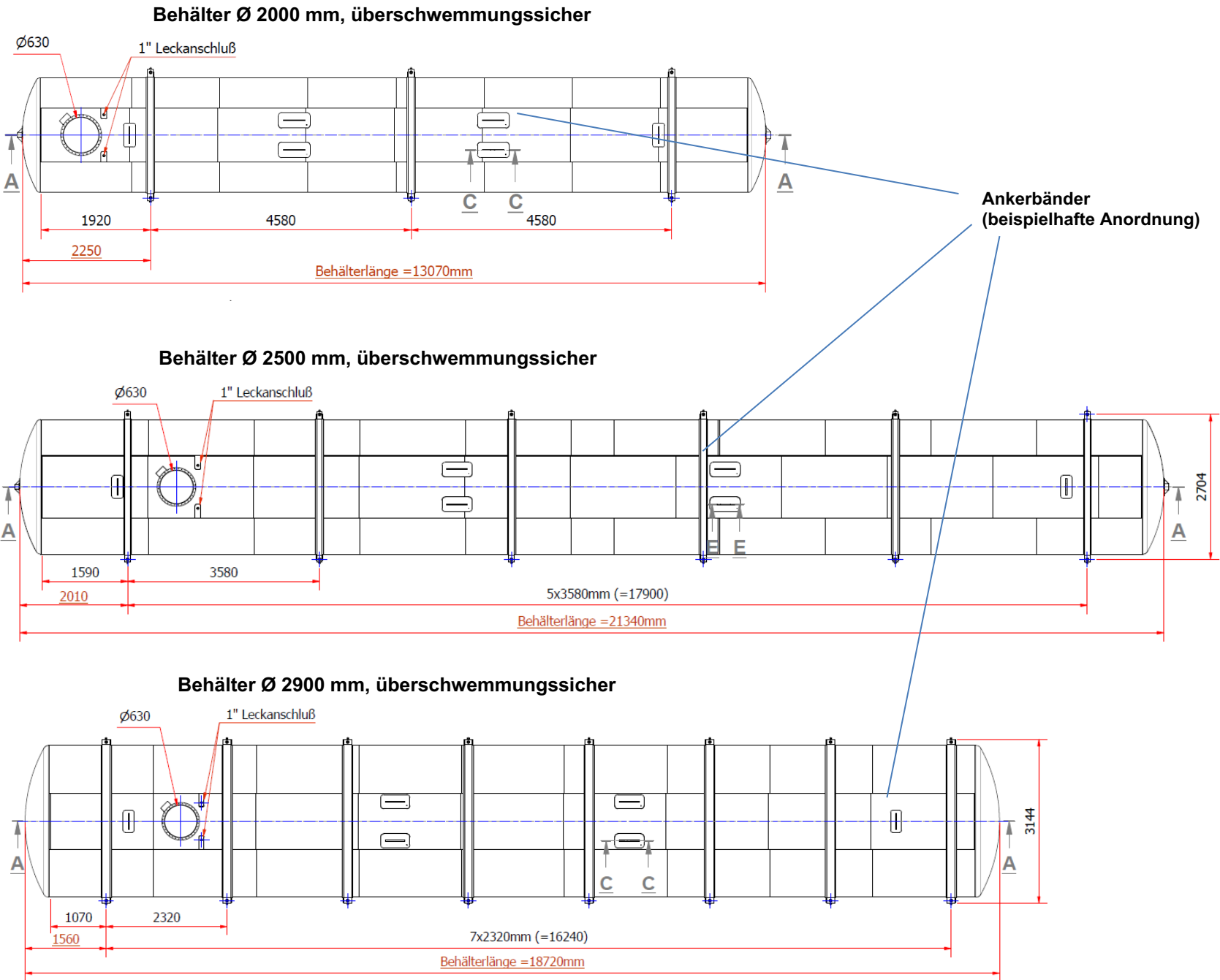


Die Anordnung der Ankerbänder kann variieren, es darf jedoch ihre im Abschnitt 3.1 (4), Tabelle 3 genannte Anzahl nicht unterschritten und die darin genannten Abstände (Feld/Kragarm) nicht überschritten werden. Bei den nach Abschnitt 2.2.1 (4) gebildeten Behältervarianten darf die Anzahl reduziert werden, wobei die Abstände nicht überschritten werden dürfen.

Doppelwandige zylindrische, liegende Behälter aus Stahl zur unterirdischen Lagerung von wasserführenden Flüssigkeiten

Überschwemmungssichere Ausführung am Beispiel des Behälters mit Ø 1600 mm

Anlage 3



Doppelwandige zylindrische, liegende Behälter aus Stahl zur unterirdischen Lagerung von wassergefährdenden Flüssigkeiten

Überschwemmungssichere Ausführung Behälter mit Ø 2000 mm, mit Ø 2500 mm und mit Ø 2900 mm

Anlage 4