

**Allgemeine
bauaufsichtliche
Zulassung/
Allgemeine
Bauartgenehmigung**

Eine vom Bund und den Ländern gemeinsam
getragene Anstalt des öffentlichen Rechts

**Zulassungs- und Genehmigungsstelle
für Bauprodukte und Bauarten**

Datum:

01.03.2024

Geschäftszeichen:

II 24-1.38.5-1/24

Nummer:

Z-38.5-174

Geltungsdauer

vom: **1. März 2024**

bis: **20. Juni 2027**

Antragsteller:

CONSTELLMAT GmbH

Kalkwerkstraße 58

57413 Finnentrop

Gegenstand dieses Bescheides:

Auffangwannen aus Stahl für CONSTELLMAT Container-Stellplätze

Der oben genannte Regelungsgegenstand wird hiermit allgemein bauaufsichtlich
zugelassen/genehmigt.

Dieser Bescheid umfasst acht Seiten und eine Anlage mit drei Seiten.

Diese allgemeine bauaufsichtliche Zulassung/allgemeine Bauartgenehmigung ersetzt die allgemeine
bauaufsichtliche Zulassung/allgemeine Bauartgenehmigung Nr. Z-38.5-174 vom 29. August 2023.

DIBt

I ALLGEMEINE BESTIMMUNGEN

- 1 Mit diesem Bescheid ist die Verwendbarkeit bzw. Anwendbarkeit des Regelungsgegenstandes im Sinne der Landesbauordnungen nachgewiesen.
- 2 Dieser Bescheid ersetzt nicht die für die Durchführung von Bauvorhaben gesetzlich vorgeschriebenen Genehmigungen, Zustimmungen und Bescheinigungen.
- 3 Dieser Bescheid wird unbeschadet der Rechte Dritter, insbesondere privater Schutzrechte, erteilt.
- 4 Dem Verwender bzw. Anwender des Regelungsgegenstandes sind, unbeschadet weitergehender Regelungen in den "Besonderen Bestimmungen", Kopien dieses Bescheides zur Verfügung zu stellen. Zudem ist der Verwender bzw. Anwender des Regelungsgegenstandes darauf hinzuweisen, dass dieser Bescheid an der Verwendungs- bzw. Anwendungsstelle vorliegen muss. Auf Anforderung sind den beteiligten Behörden ebenfalls Kopien zur Verfügung zu stellen.
- 5 Dieser Bescheid darf nur vollständig vervielfältigt werden. Eine auszugsweise Veröffentlichung bedarf der Zustimmung des Deutschen Instituts für Bautechnik. Texte und Zeichnungen von Werbeschriften dürfen diesem Bescheid nicht widersprechen, Übersetzungen müssen den Hinweis "Vom Deutschen Institut für Bautechnik nicht geprüfte Übersetzung der deutschen Originalfassung" enthalten.
- 6 Dieser Bescheid wird widerruflich erteilt. Die Bestimmungen können nachträglich ergänzt und geändert werden, insbesondere, wenn neue technische Erkenntnisse dies erfordern.
- 7 Dieser Bescheid bezieht sich auf die von dem Antragsteller gemachten Angaben und vorgelegten Dokumente. Eine Änderung dieser Grundlagen wird von diesem Bescheid nicht erfasst und ist dem Deutschen Institut für Bautechnik unverzüglich offenzulegen.

II BESONDERE BESTIMMUNGEN

1 Regelungsgegenstand und Verwendungs- bzw. Anwendungsbereich

(1) Gegenstand dieses Bescheides sind Auffangwannen aus Stahl (siehe Anlage 1), die, gegebenenfalls als Systeme von jeweils Innen- und Außenwanne, in CONSTELLMAT-Container-Stellplätzen verwendet werden. Die Gewichtskraft der eingestellten Container wird nicht auf die Auffangwannen übertragen.

(2) Die Auffangwannen in den CONSTELLMAT-Container-Stellplätzen dürfen in Gebäuden und im Freien ortsfest verwendet werden. Durch eine Überdachung werden die CONSTELLMAT-Container-Stellplätze und somit die Auffangwannen vor Eindringen von Niederschlag geschützt.

(3) Die Auffangwannen dürfen bei der Lagerung von mit Bohremulsionen und Bohrölen behafteten Stanzschrotten und Spänen sowie mit Schleifölen und kontaminiertem Wasser behafteten Schleif- oder Klärschlämmen, auch verpresst, verwendet werden. Die anhaftenden Flüssigkeiten haben einen Flammpunkt $> 55\text{ °C}$.

Die Flüssigkeiten, die gegebenenfalls in die Auffangwannen gelangen können, dürfen eine Dichte bis zu $1,0\text{ kg/dm}^3$ haben.

(4) Der Stahl der Auffangwannen muss gegenüber den wassergefährdenden Flüssigkeiten entsprechend Absatz (3) beständig sein.

(5) Der Bescheid wird unbeschadet der Bestimmungen und der Prüf- oder Genehmigungsvorbehalte anderer Rechtsbereiche erteilt.

(6) Dieser Bescheid berücksichtigt die wasserrechtlichen Anforderungen an den Regelungsgegenstand. Gemäß § 63 Abs. 4 Nr. 2 und 3 WHG¹ gilt der Regelungsgegenstand damit wasserrechtlich als geeignet.

(7) Die Geltungsdauer dieses Bescheides (siehe Seite 1) bezieht sich auf die Verwendung im Sinne von Einbau des Regelungsgegenstandes und nicht auf die Verwendung im Sinne der späteren Nutzung.

2 Bestimmungen für die Bauprodukte

2.1 Allgemeines

Die Auffangwannen müssen den Besonderen Bestimmungen und den Anlagen dieses Bescheides sowie den beim Deutschen Institut für Bautechnik hinterlegten Angaben entsprechen.

2.2 Eigenschaften und Zusammensetzung

2.2.1 Werkstoffe

Die Auffangwannen werden mit einer Wanddicke von mindestens 3 mm aus Stahl S235JR, Werkstoff-Nr. 1.0038 nach DIN EN 10025-2² hergestellt und erhalten einen geeigneten Korrosionsschutz entsprechend der vorgesehenen Lebensdauer/Schutzdauer (zum Beispiel Beschichtung gemäß DIN EN ISO 12944-1³; -4⁴; -5⁵).

¹ Gesetz zur Ordnung des Wasserhaushalts (Wasserhaushaltsgesetz – WHG), 31. Juli 2009 (BGBl. I S. 2585), geändert durch Artikel 7 des Gesetzes vom 22. Dezember 2023 (BGBl. 2023 I Nr. 409)

² DIN EN 10025-2:2019-10 Warmgewalzte Erzeugnisse aus Baustählen - Teil 2: Technische Lieferbedingungen für unlegierte Baustähle

³ DIN EN ISO 12944-1:2019-01 Beschichtungsstoffe - Korrosionsschutz von Stahlbauten durch Beschichtungssysteme - Teil 1: Allgemeine Einleitung

⁴ DIN EN ISO 12944-4:2018-04 Beschichtungsstoffe - Korrosionsschutz von Stahlbauten durch Beschichtungssysteme - Teil 4: Arten von Oberflächen und Oberflächenvorbereitung

⁵ DIN EN ISO 12944-5:2020-03 Beschichtungsstoffe - Korrosionsschutz von Stahlbauten durch Beschichtungssysteme - Teil 5: Beschichtungssysteme

2.2.2 Konstruktionsdetails

Die Konstruktionsdetails der Auffangwannen müssen der Anlage 1 bis 1.2 entsprechen.

2.2.3 Standsicherheit

Die Auffangwannen sind für den in Abschnitt 1 aufgeführten Anwendungsbereich standsicher.

2.3 Herstellung, Transport und Kennzeichnung

2.3.1 Herstellung

(1) Die Herstellung der Auffangwannen darf nur im Werk der CONSTELLMAT GmbH in 57413 Finnentrop erfolgen. Dabei sind die Bestimmungen dieses Bescheides zu beachten.

(2) Für die Herstellung der Auffangwannen gelten die Anforderungen der Ausführungsklasse EXC2 nach DIN EN 1090-2⁶. Zusätzlich gelten die nachfolgenden Bestimmungen:

- Bei der Herstellung der Auffangwannen sind Verfahren anzuwenden, die vom Hersteller nachweislich beherrscht werden und die sicherstellen, dass die Auffangwannen den Anforderungen dieses Bescheides entsprechen.
- Das Zusammenfügen der Einzelteile der Auffangwannen hat durch Schweißen anhand einer Schweißanweisung (WPS) entsprechend DIN EN ISO 15609⁷ zu erfolgen.
- Die Wandungen durchdringende Schraubverbindungen unterhalb des maximal möglichen Flüssigkeitsspiegels in den Auffangwannen sind unzulässig.
- Werden die Einzelteile der Wandungen durch Kaltumformung hergestellt, so dürfen keine für die Herstellung und Verwendung der Auffangwannen schädlichen Änderungen des Werkstoffes eintreten. Bei Abkantung von Teilen der Auffangwannen ist der Biegeradius gleich oder größer der Wanddicke zu wählen.
- Die Schweißnähte müssen der Anlage 1 entsprechen und über den ganzen Querschnitt durchgeschweißt sein. Sie dürfen keine Risse und keine Bindefehler und Schlackeneinschlüsse aufweisen.
- Sämtliche Handschweißarbeiten dürfen nur von Schweißern ausgeführt werden, die für die erforderliche Prüfgruppe nach DIN EN ISO 9606-1⁸ und für das jeweilige angewendete Schweißverfahren eine gültige Prüfbescheinigung haben. Mechanisierte Schweißverfahren, zum Beispiel für vorgefertigte Teile, sind zulässig, wenn deren Gleichwertigkeit mit der doppelseitigen Handschweißung aufgrund einer Verfahrensprüfung durch die zuständige Prüfstelle nachgewiesen ist.

Hinsichtlich des Korrosionsschutzes siehe Abschnitt 2.2.1.

2.3.2 Transport

Der Transport der Auffangwannen ist nur von solchen Firmen durchzuführen, die über fachliche Erfahrungen, geeignete Geräte, Einrichtungen und Transportmittel sowie ausreichend geschultes Personal verfügen.

2.3.3 Kennzeichnung

(1) Die Auffangwannen müssen vom Hersteller mit dem Übereinstimmungszeichen (Ü-Zeichen) nach der Übereinstimmungszeichen-Verordnung der Länder gekennzeichnet werden. Die Kennzeichnung darf nur erfolgen, wenn die Voraussetzungen nach Abschnitt 2.4 erfüllt sind.

6	DIN EN 1090-2: 2018-09	Ausführung von Stahltragwerken und Aluminiumtragwerken - Teil 2: Technische Regeln für die Ausführung von Stahltragwerken
7	DIN EN ISO 15609:2019-12	Anforderung und Qualifizierung von Schweißverfahren für metallische Werkstoffe - Schweißanweisung
8	DIN EN ISO 9606-1:2017-12	Prüfung von Schweißern - Schmelzschweißen - Teil 1: Stähle (ISO 9606-1:2012, einschließlich Cor 1:2012 und Cor 2:2013)

(2) Außerdem hat der Hersteller die Auffangwannen gut sichtbar und dauerhaft mit folgenden Angaben zu kennzeichnen:

- Typ der Auffangwanne,
- Herstellungsnummer,
- Herstellungsjahr,
- Werkstoff der Auffangwanne,
- Auffangvolumen der Auffangwanne/Innenwanne (siehe Anlage 1.1)
- zulässige Dichte der aufzufangenden Lagerflüssigkeit (siehe Abschnitt 1 (3)).

2.4 Übereinstimmungsbestätigung

2.4.1 Allgemeines

(1) Die Bestätigung der Übereinstimmung der Auffangwannen mit den Bestimmungen der von dem Bescheid erfassten allgemeinen bauaufsichtlichen Zulassung (Abschnitte 1 und 2) muss für das Herstellwerk mit einer Übereinstimmungserklärung des Herstellers auf der Grundlage einer werkseigenen Produktionskontrolle und eines Übereinstimmungszertifikates einer hierfür anerkannten Zertifizierungsstelle sowie einer regelmäßigen Fremdüberwachung durch eine anerkannte Überwachungsstelle nach Maßgabe der folgenden Bestimmungen erfolgen.

(2) Für die Erteilung des Übereinstimmungszertifikates und die Fremdüberwachung einschließlich der dabei durchzuführenden Produktprüfungen hat der Hersteller der Auffangwannen eine hierfür anerkannte Zertifizierungsstelle sowie eine hierfür anerkannte Überwachungsstelle einzuschalten.

(3) Die Übereinstimmungserklärung hat der Hersteller durch Kennzeichnung der Bauprodukte mit dem Übereinstimmungszeichen (Ü-Zeichen) unter Hinweis auf den Verwendungszweck abzugeben.

(4) Dem Deutschen Institut für Bautechnik ist von der Zertifizierungsstelle eine Kopie des von ihr erteilten Übereinstimmungszertifikates zur Kenntnis zu geben.

2.4.2 Werkseigene Produktionskontrolle

(1) In jedem Herstellwerk ist eine werkseigene Produktionskontrolle einzurichten und durchzuführen. Unter werkseigener Produktionskontrolle wird die vom Hersteller vorzunehmende kontinuierliche Überwachung der Produktion verstanden, mit der dieser sicherstellt, dass die von ihm hergestellten Auffangwannen den Bestimmungen der von dem Bescheid erfassten Allgemeinen bauaufsichtlichen Zulassung (Abschnitte 1 und 2) entsprechen.

(2) Die werkseigene Produktionskontrolle hat in Anlehnung an DIN EN 1090-2⁶ zu erfolgen. Im Rahmen der werkseigenen Produktionskontrolle sind an jeder Auffangwanne folgende Prüfungen durchzuführen:

1. Kontrolle der Kennzeichnung des verwendeten Stahls sowie Kontrolle des Werkzeugnisses 2.2 nach DIN EN 10204⁹,
2. Kontrolle der Abmessungen,
3. Schweißnahtprüfung entsprechend DIN EN 1090-2 Ausführungsklasse EXC2,
4. Dichtheitsprüfung vor dem Aufbringen des Korrosionsschutzes,
5. Kontrolle des Korrosionsschutzes entsprechend DIN EN 1090-2 Ausführungsklasse EXC2.

Die Dichtheitsprüfung erfolgt durch zerstörungsfreie Prüfung, zum Beispiel nach dem Vakuumverfahren nach DIN EN 1593¹⁰, dem Farbeindringverfahren nach DIN EN ISO 3452-1¹¹ oder einem gleichwertigen Verfahren¹².

⁹ DIN EN 10204:2005-01 Metallische Erzeugnisse, Arten von Prüfbescheinigungen
¹⁰ DIN EN 1593:1999-11 Zerstörungsfreie Prüfung - Dichtheitsprüfung - Blasenprüfverfahren
¹¹ DIN EN ISO 3452-1:2022-02 Zerstörungsfreie Prüfung-Eindringprüfung - Teil 1: Allgemeine Grundlagen
¹² Das Füllen der Auffangwanne mit Wasser oder das Eintauchen der Auffangwanne in Wasser wird nicht als gleichwertiges Verfahren angesehen.

(3) Die Ergebnisse der werkseigenen Produktionskontrolle sind aufzuzeichnen und auszuwerten. Die Aufzeichnungen müssen mindestens folgende Angaben enthalten:

- Bezeichnung des Bauprodukts,
- Bezeichnung der Ausgangsmaterialien,
- Art der Kontrolle oder Prüfung,
- Datum der Herstellung und der Prüfung,
- Ergebnisse der Kontrollen und Prüfungen,
- Unterschrift des für die werkseigene Produktionskontrolle Verantwortlichen.

(4) Die Aufzeichnungen sind mindestens fünf Jahre aufzubewahren und der für die Fremdüberwachung eingeschalteten Überwachungsstelle vorzulegen. Sie sind dem Deutschen Institut für Bautechnik und der zuständigen obersten Bauaufsichtsbehörde auf Verlangen vorzulegen.

(5) Bei ungenügendem Prüfergebnis sind vom Hersteller unverzüglich die erforderlichen Maßnahmen zur Abstellung des Mangels zu treffen. Auffangwannen, die den Anforderungen nicht entsprechen, sind so zu handhaben, dass Verwechslungen mit übereinstimmenden ausgeschlossen werden. Nach Abstellung des Mangels ist - soweit technisch möglich und zum Nachweis der Mängelbeseitigung erforderlich - die betreffende Prüfung unverzüglich zu wiederholen.

2.4.3 Fremdüberwachung

(1) In jedem Herstellwerk sind das Werk und die werkseigene Produktionskontrolle durch eine Fremdüberwachung regelmäßig zu überprüfen, mindestens jedoch zweimal jährlich.

(2) Im Rahmen der Fremdüberwachung ist eine Erstprüfung der Auffangwannen durchzuführen. Bei der Fremdüberwachung und bei der Erstprüfung sind mindestens die Prüfungen nach Abschnitt 2.4.2 durchzuführen. Die Probenahme und Prüfungen obliegen jeweils der anerkannten Überwachungsstelle.

(3) Die Ergebnisse der Zertifizierung und Fremdüberwachung sind mindestens fünf Jahre aufzubewahren. Sie sind von der Zertifizierungsstelle bzw. der Überwachungsstelle dem Deutschen Institut für Bautechnik und der zuständigen obersten Bauaufsichtsbehörde auf Verlangen vorzulegen.

3 Bestimmungen für Planung und Ausführung

3.1 Planung

(1) Die Bedingungen für die Aufstellung der Auffangwannen sind den wasser-, arbeitsschutz- und baurechtlichen Vorschriften zu entnehmen.

(2) Die CONSTELLMAT-Container-Stellplätze mit den Auffangwannen dürfen nur auf waagerechten, ebenen und ausreichend befestigten Flächen (z. B. Asphalt, Beton) aufgestellt werden. Die Fläche um den Container-Stellplatz muss befestigt sein und darf kein Gefälle zum Container-Stellplatz aufweisen, so dass sich Niederschlagswasser nicht unter dem Container-Stellplatz sammeln kann.

(3) Niederschlagswasser darf nicht in die Auffangwannen gelangen. Gegebenenfalls sind die Auffangwannen mit Blechen abzudecken.

(4) Die Wannensysteme müssen gegen mögliche Beschädigung von außen ausreichend geschützt sein. Der Schutz kann zum Beispiel erfolgen durch

- geschützte Aufstellung außerhalb innerbetrieblicher Transportwege,
- Anfahrerschutz.

3.2 Ausführung

- (1) Die Auffangwannen werden in die CONSTELLMAT-Container-Stellplätze eingeschoben.
- (2) Wenn nach wasserrechtlichen Vorschriften erforderlich, sind die Auffangwannen als Systeme von Innenwanne (Sammelwanne) und Außenwanne (Auffangwanne) für die CONSTELLMAT-Container-Stellplätze zu verwenden.
- (3) Maßnahmen zur Beseitigung von Schäden an den Auffangwannen sind im Einvernehmen mit dem Sachverständigen nach Wasserrecht zu treffen.

4 Bestimmungen für Nutzung, Unterhalt, Wartung und Prüfungen

4.1 Nutzung

4.1.1 Lagerflüssigkeiten

- (1) Die entsprechend Abschnitt 1 (4) geforderte Beständigkeit gilt als nachgewiesen, wenn sie für den verwendeten Stahl gegenüber dem Lagermedium in der DIN EN 12285-1¹³ Anhang B positiv bewertet ist und die darin aufgeführten Randbedingungen beachtet werden oder die Eignung nach Anlage 1 zu Anhang B der DIN EN 12285-1 nachgewiesen wurde.
- (2) Die Beständigkeit gilt auch als nachgewiesen, wenn sie für den verwendeten Stahl gegenüber dem Lagermedium in der "BAM-Liste, Anforderungen an Tanks für die Beförderung gefährlicher Güter" (herausgegeben von der Bundesanstalt für Materialforschung und -prüfung (BAM), Unter den Eichen 87, 12205 Berlin) positiv bewertet ist und die darin aufgeführten Randbedingungen beachtet werden.

4.1.2 Leckageerkennung

Die in die CONSTELLMAT-Container-Stellplätze eingesetzten Auffangwannen sind zur Erkennung von Leckagen an einer Seite einsehbar.

4.1.3 Betrieb

- (1) Der Betreiber ist dafür verantwortlich, dass die in den Containern eingelagerten Stanzschrotte, Späne und Schlämme nur mit so viel Flüssigkeit behaftet sind, dass das an der Auffangwanne/Innenwanne angegebene Auffangvolumen nicht überschritten wird. Gegebenenfalls sind die Stanzschrotte und Späne vorzutrocknen bzw. die Schlämme zu verpressen.
- (2) Die Container dürfen nur mit geeigneten Geräten eingestellt und entnommen werden.
- (3) Der Betreiber hat nach betrieblichen Gegebenheiten, mindestens jedoch arbeitstäglich, die Auffangwannen bzw., bei Verwendung von Wannensystemen, die Innenwannen zu kontrollieren und angefallene Flüssigkeit spätestens bei einem Füllstand von 2 cm unter dem Wannensrand schadlos zu beseitigen.
- (4) Zur Vermeidung von Gefahren für Beschäftigte und Dritte sind die einschlägigen Unfallverhütungsvorschriften zu beachten.

4.2 Unterhalt, Wartung

- (1) Die Auffangwannen sind frei von Niederschlagswasser und Verschmutzungen zu halten.
- (2) Schäden am Oberflächenschutz der Auffangwannen sind umgehend zu beheben.
- (3) Ist eine Auffangwanne nach einer Beschädigung, die die Funktionsweise wesentlich beeinträchtigt hat, wieder instandgesetzt worden, so ist sie erneut einer Dichtheitsprüfung zu unterziehen. Instandsetzung und Dichtheitsprüfung müssen entweder durch den Hersteller oder durch einen Betrieb, der die Anforderungen gemäß Abschnitt 2.3.1 (2) erfüllt, durchgeführt werden. Prüfmethode siehe Abschnitt 2.4.2.

¹³ DIN EN 12285-1:2018-12 Werksgefertigte Tanks aus Stahl – Teil 1: Liegende, zylindrische, ein- und doppelwandige Tanks zur unterirdischen Lagerung von brennbaren und nicht brennbaren wassergefährdenden Flüssigkeiten, die nicht für das Heizen und Kühlen von Gebäuden vorgesehen sind (Positiv-Flüssigkeitsliste)

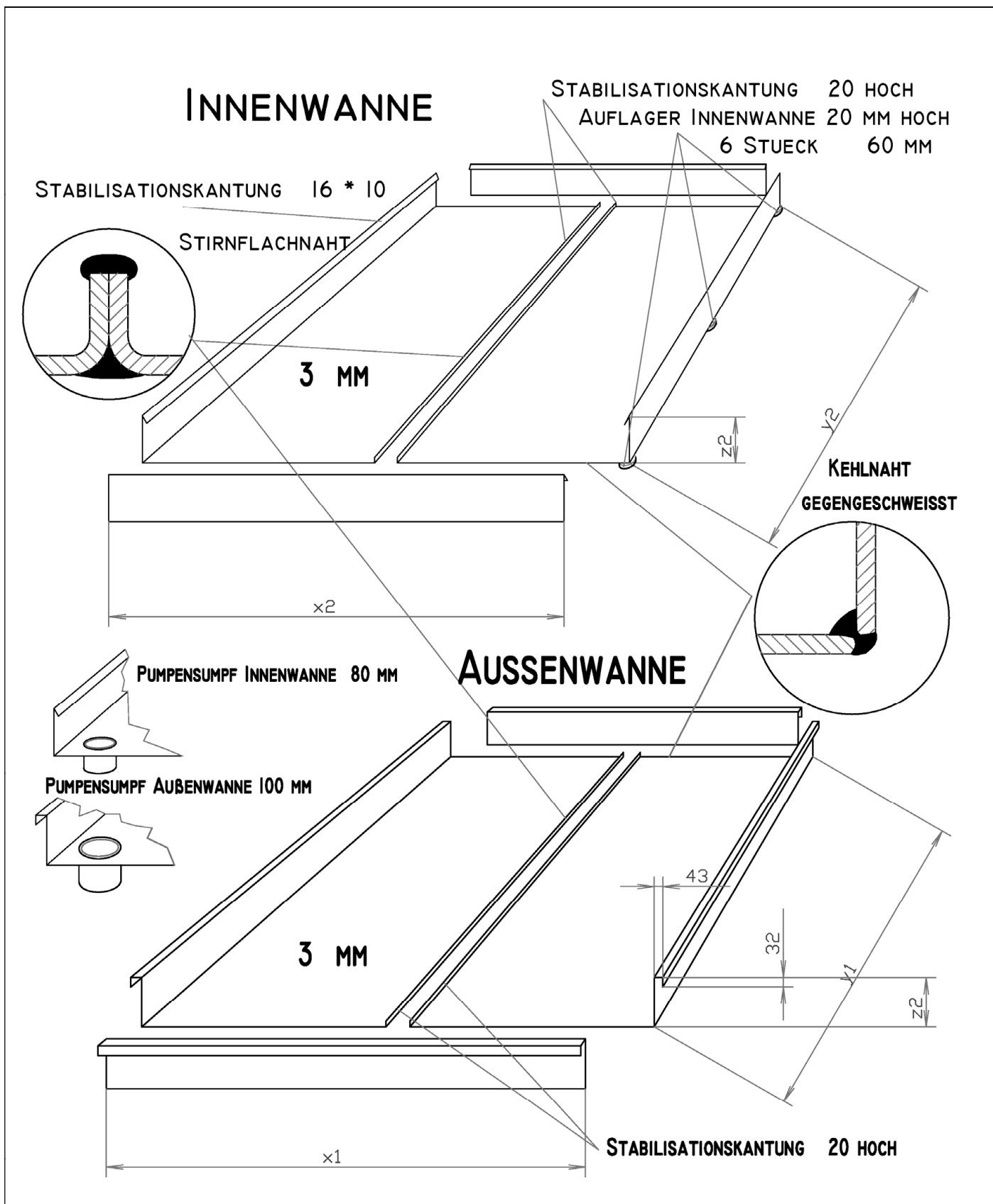
4.3 Prüfungen

(1) Bei Verwendung von Wannensystemen ist die Außenwanne regelmäßig, mindestens monatlich, darauf zu kontrollieren, ob eventuell auch in diese Flüssigkeit gelangt ist. Sollte das der Fall sein, so ist der CONSTELMAT-Container-Stellplatz einer Revision zu unterziehen und insbesondere die Innenwanne auf Dichtheit zu prüfen.

(2) Der Zustand der Auffangwannen/Wannensysteme ist - auch an der Unterseite mindestens der Außenwanne - alle zwei Jahre durch Inaugenscheinnahme zu prüfen. Das Ergebnis ist zu protokollieren und auf Verlangen der zuständigen Wasserbehörde vorzulegen.

Holger Eggert
Referatsleiter

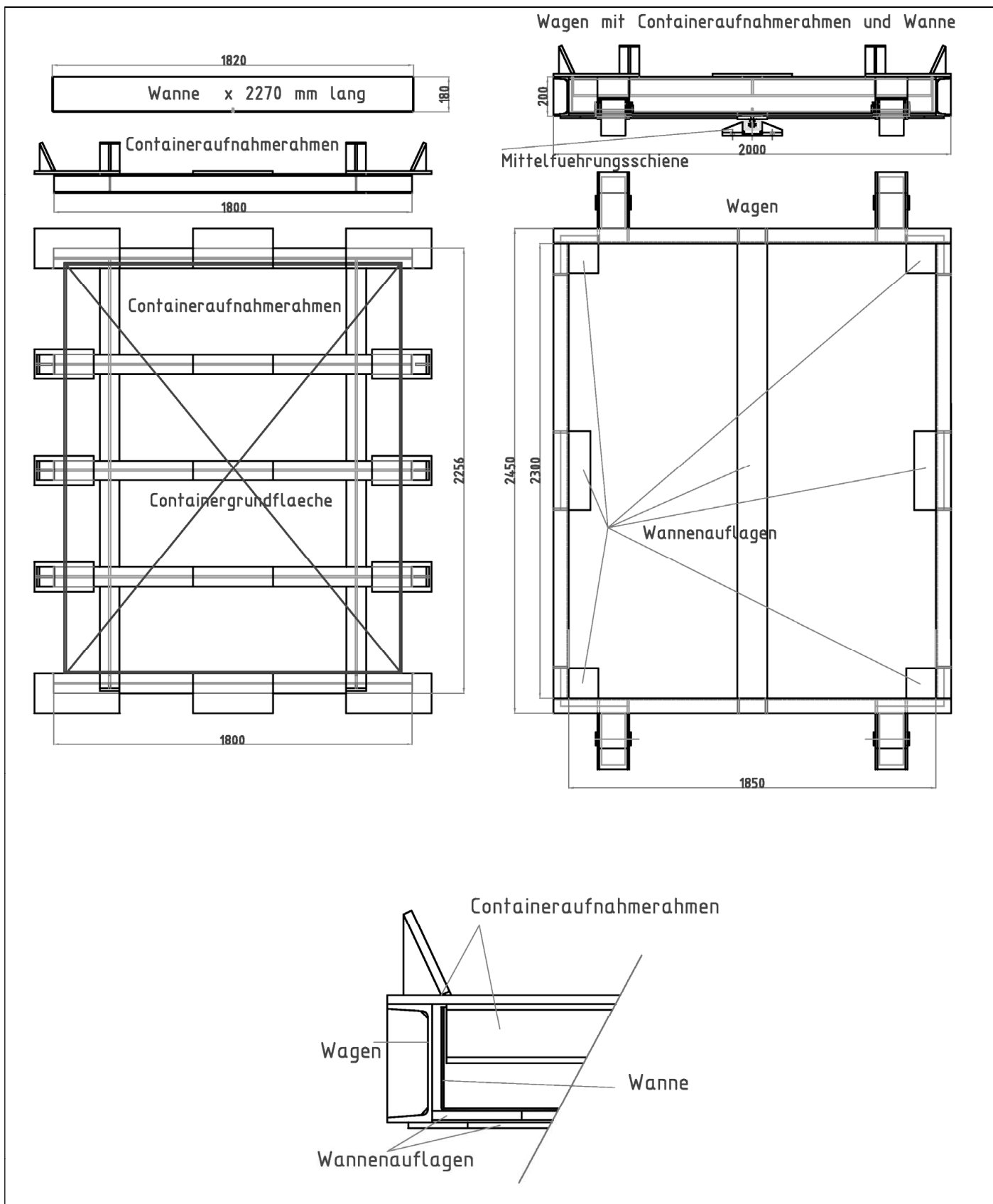
Beglaubigt
Pötzsch



Auffangwannen aus Stahl für CONSTELLMAT Container-Stellplätze

Übersicht

Anlage 1



Auffangwannen aus Stahl für CONSTELLMAT Container-Stellplätze

Auffangwanne Typ NWF 100

Anlage 1.1

CONSTELLMAT Container-Stellplatz-Typ

Wannenabmessungen in mm	NC 4D 25 HS	NCL 100 HS NCQ 100 HS NC 2D 100 HS	ABQ 140 HS ABNW 140	ABQ 240 HS ABNW 240	NWF 100	NW 70-140 DNW 70-140	DD 100
x 1	1200 - 2000	2000	1600	1700	1850	1800 / 2000	1800
y 1	2500 - 3000	3000	6500	7000	2300	2600 / 3000	2400 / 2600 / 2800
z 1	175	175	180	180	200	175	180
x 2	1150 - 1950	1950	1550	1650	1800	1750 / 1950	1750
y 2	2450 - 2950	2950	6450	6950	2270	2550 / 2950	2350 / 2550 / 2750
z 2	150	150	165	165	180	150	165

Auffangvolumen in Liter unter Berücksichtigung eines Freibords von 2 cm		
V 1	465 - 930	930
V 2	366 - 748	750
		1660
		1450
		1900
		735
		725 / 930
		660
		580 / 750
		600 / 650 / 700

Auffangwannen aus Stahl für CONSTELLMAT Container-Stellplätze

Wannenabmessungen und Auffangvolumen

Anlage 1.2