

Bescheid

über die Ergänzung der
allgemeinen bauaufsichtlichen Zulassung
vom 23. September 2022

Eine vom Bund und den Ländern gemeinsam
getragene Anstalt des öffentlichen Rechts

Zulassungs- und Genehmigungsstelle
für Bauprodukte und Bauarten

Datum: 13.02.2024
Geschäftszeichen: III 53-1.42.1-7/23

Zulassungsnummer:
Z-42.1-265

Geltungsdauer

vom:
bis: **2. Oktober 2027**

Antragsteller:
Geberit International AG
Schachenstrasse 77
8645 Jona
SCHWEIZ

Zulassungsgegenstand:

Glattwandige Abwasserrohre und Formstücke mit profilierter Wandung und glatter Innenfläche aus mineralverstärktem PE-HD DN 56 bis DN 150 der Baustoffklasse B2 - normalentflammbar - nach DIN 4102 für Hausabflussleitungen mit der Bezeichnung "Geberit Silent-db20"

Dieser Bescheid ergänzt die allgemeine bauaufsichtliche Zulassung Z-42.1-265 vom 23. September 2022.

Dieser Bescheid umfasst zwei Seiten und zwei Anlagen. Er gilt nur in Verbindung mit der oben genannten allgemeinen bauaufsichtlichen Zulassung und darf nur zusammen mit dieser verwendet werden.

II BESONDERE BESTIMMUNGEN

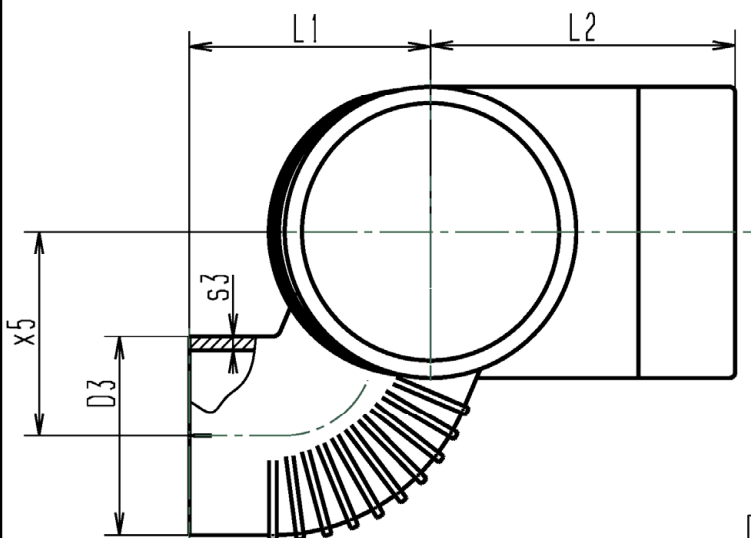
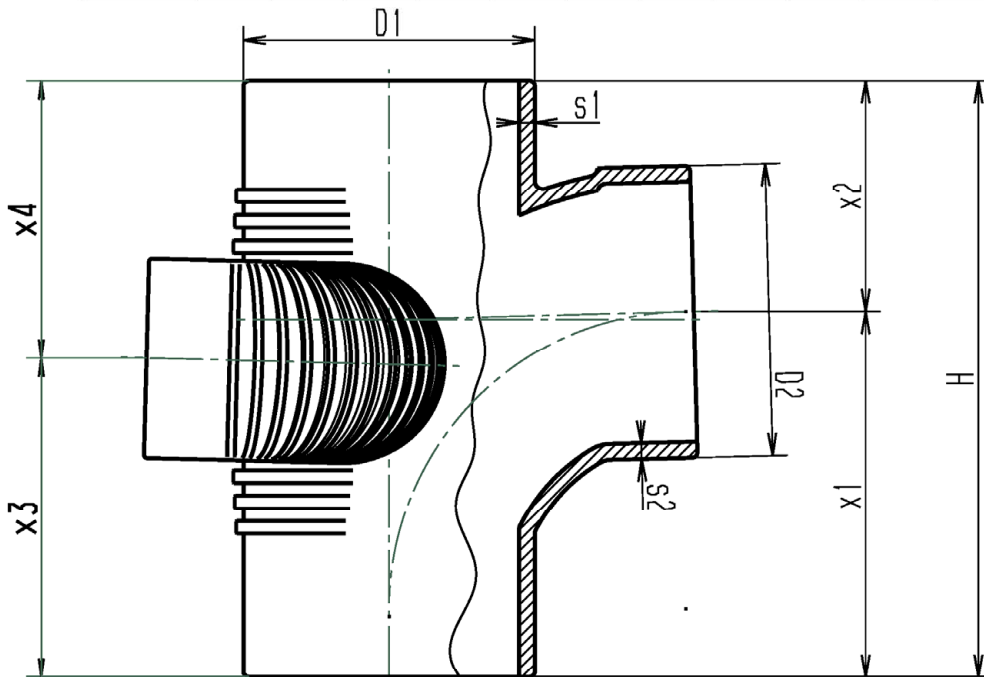
Die Besonderen Bestimmungen der allgemeinen bauaufsichtlichen Zulassung werden wie folgt ergänzt:

Die Anlagen 25 und 26 des Bescheids werden durch die Anlagen 25 und 26 dieses Bescheids ersetzt.

Ronny Schmidt
Referatsleiter

Beglaubigt
Samuel

Art.-Nr.	D1 [mm]	D2 [mm]	D3 [mm]	H [mm]	L1 [mm]	L2 [mm]	x1 [mm]	x2 [mm]	x3 [mm]	x4 [mm]	x5 [mm]	s1 [mm]	s2 [mm]	s3 [mm]
310.171	110	110	75	225	92	115	135	90	118	107	77	6	6	3.6
308.871	90	90	75	203	142	105	120	83	120	83	81	5.5	5.5	3.6
310.871	110	90	75	225	92	115	135	90	128	97	77	6	5.5	3.6
308.875	90	90	56	204	142	107	120	83	111	93	81	5.5	5.5	3.6
310.875	110	90	56	226	88	116	135	90	119	107	77	6	5.5	3.6



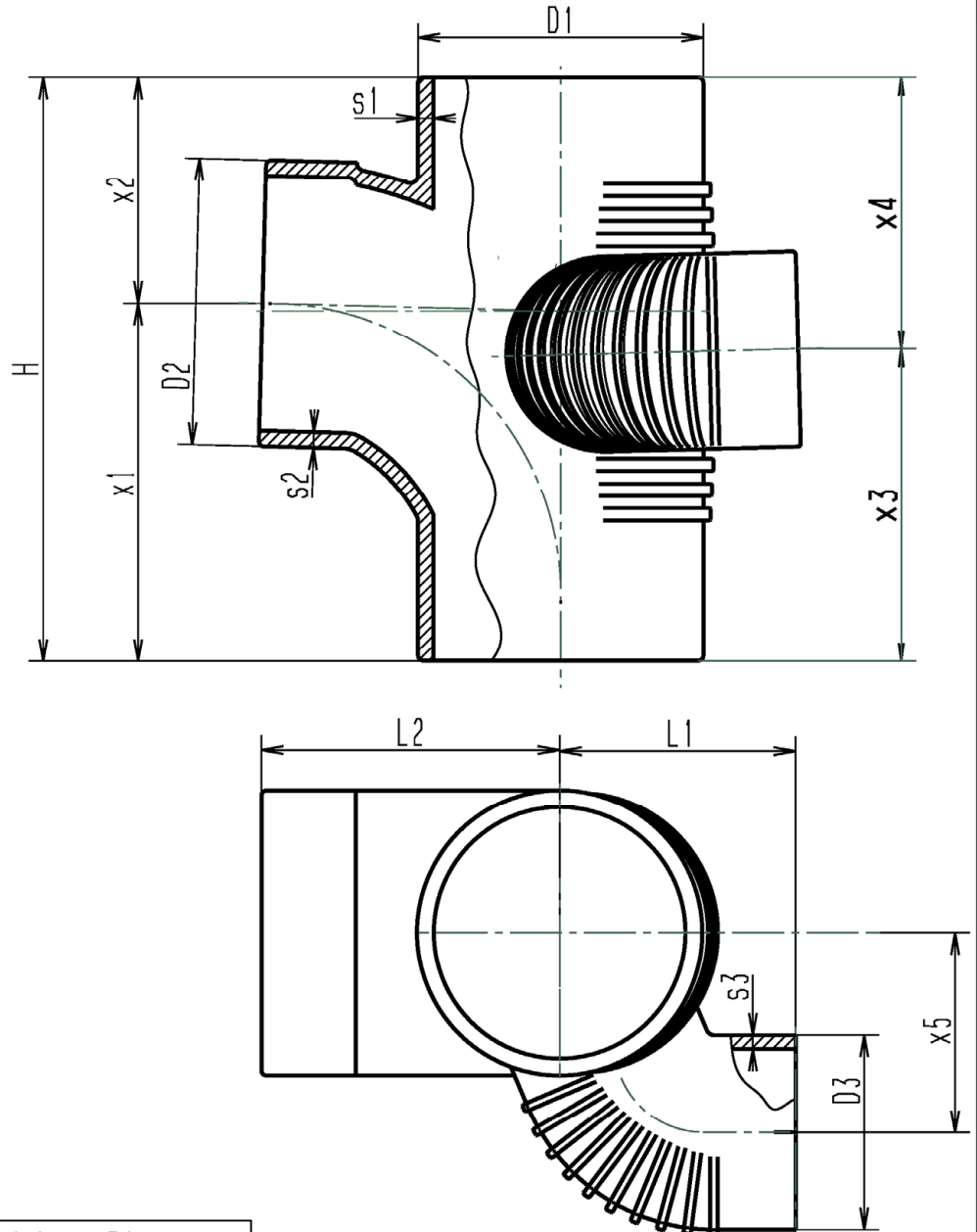
Kennzeichnung	Art.Nr., Geberit Logo, Dim
Werkstoff	PE-S2
Farbe	schwarz

Glattwandige Abwasserrohre und Formstücke mit profilierter Wandung und glatter Innenfläche aus mineralverstärktem PE-HD DN 56 bis DN 150 der Baustoffklasse B2 -normalentflammbar - nach DIN 4102 für Hausabflussleitungen

Geberit Silent-db20
Schachtabzweiger

Anlage 25

Art.-Nr.	D1 [mm]	D2 [mm]	D3 [mm]	H [mm]	L1 [mm]	L2 [mm]	x1 [mm]	x2 [mm]	x3 [mm]	x4 [mm]	x5 [mm]	s1 [mm]	s2 [mm]	s3 [mm]
310.172	110	110	75	225	92	115	135	90	118	107	77	6	6	3.6
308.872	90	90	75	203	142	105	120	83	120	83	81	5.5	5.5	3.6
310.872	110	90	75	225	92	115	135	90	128	97	77	6	5.5	3.6
308.874	90	90	56	204	142	107	120	83	111	93	81	5.5	5.5	3.6
310.874	110	90	56	226	88	116	135	90	119	107	77	6	5.5	3.6



Kennzeichnung	Art.Nr., Geberit Logo, Dim
Werkstoff	PE-S2
Farbe	schwarz

Glattwandige Abwasserrohre und Formstücke mit profilierter Wandung und glatter Innenfläche aus mineralverstärktem PE-HD DN 56 bis DN 150 der Baustoffklasse B2 - normalentflammbar - nach DIN 4102 für Hausabflussleitungen

Geberit Silent-db20
Schachtabzweiger

Anlage 26