

**Allgemeine
bauaufsichtliche
Zulassung/
Allgemeine
Bauartgenehmigung**

Eine vom Bund und den Ländern gemeinsam
getragene Anstalt des öffentlichen Rechts

**Zulassungs- und Genehmigungsstelle
für Bauprodukte und Bauarten**

Datum:

15.04.2024

Geschäftszeichen:

III 72-1.6.20-292/22

Nummer:

Z-6.20-1909

Geltungsdauer

vom: **15. April 2024**

bis: **3. November 2027**

Antragsteller:

Theo Schröders

Entwicklung & Beratung GmbH

Gerhard-Welter-Str. 7

41812 Erkelenz

Gegenstand dieses Bescheides:

T 30-1-FSA "System Schröders TSN-1" bzw.

T 30-1-RS-FSA "System Schröders TSN-1" bzw.

T 30-2-FSA "System Schröders TSN-2" bzw.

T 30-2-RS-FSA "System Schröders TSN-2"

Der oben genannte Regelungsgegenstand wird hiermit allgemein bauaufsichtlich zugelassen/
genehmigt. Dieser Bescheid umfasst elf Seiten und fünf Anlagen.

Diese allgemeine bauaufsichtliche Zulassung/allgemeine Bauartgenehmigung ersetzt die allgemeine
bauaufsichtliche Zulassung/allgemeine Bauartgenehmigung Nr. Z-6.20-1909 vom 3. November 2022.

I ALLGEMEINE BESTIMMUNGEN

- 1 Mit diesem Bescheid ist die Verwendbarkeit bzw. Anwendbarkeit des Regelungsgegenstandes im Sinne der Landesbauordnungen nachgewiesen.
- 2 Dieser Bescheid ersetzt nicht die für die Durchführung von Bauvorhaben gesetzlich vorgeschriebenen Genehmigungen, Zustimmungen und Bescheinigungen.
- 3 Dieser Bescheid wird unbeschadet der Rechte Dritter, insbesondere privater Schutzrechte, erteilt.
- 4 Dem Verwender bzw. Anwender des Regelungsgegenstandes sind, unbeschadet weitergehender Regelungen in den "Besonderen Bestimmungen", Kopien dieses Bescheides zur Verfügung zu stellen. Zudem ist der Verwender bzw. Anwender des Regelungsgegenstandes darauf hinzuweisen, dass dieser Bescheid an der Verwendungs- bzw. Anwendungsstelle vorliegen muss. Auf Anforderung sind den beteiligten Behörden ebenfalls Kopien zur Verfügung zu stellen.
- 5 Dieser Bescheid darf nur vollständig vervielfältigt werden. Eine auszugsweise Veröffentlichung bedarf der Zustimmung des Deutschen Instituts für Bautechnik. Texte und Zeichnungen von Werbeschriften dürfen diesem Bescheid nicht widersprechen, Übersetzungen müssen den Hinweis "Vom Deutschen Institut für Bautechnik nicht geprüfte Übersetzung der deutschen Originalfassung" enthalten.
- 6 Dieser Bescheid wird widerruflich erteilt. Die Bestimmungen können nachträglich ergänzt und geändert werden, insbesondere, wenn neue technische Erkenntnisse dies erfordern.
- 7 Dieser Bescheid bezieht sich auf die von dem Antragsteller gemachten Angaben und vorgelegten Dokumente. Eine Änderung dieser Grundlagen wird von diesem Bescheid nicht erfasst und ist dem Deutschen Institut für Bautechnik unverzüglich offenzulegen.

II BESONDERE BESTIMMUNGEN

1 Regelungsgegenstand und Verwendungs- bzw. Anwendungsbereich

1.1 Zulassungsgegenstand und Verwendungsbereich

1.1.1 Zulassungsgegenstand sind die Feuerschutzabschlüsse "System Schröders TSN-1" als einflügelige Konstruktion bzw. "System Schröders TSN-2" als zweiflügelige Konstruktion, die wahlweise ggf. mit Oberteil und/oder Seitenteil(en) ausgeführt werden dürfen. Die Zulassungsgegenstände erfüllen die Anforderungen

- a) an Feuerschutzabschlüsse der Feuerwiderstandsklasse T 30 nach DIN 4102-5¹ und sind damit im bauaufsichtlichen Sinne verwendbar als feuerhemmende, dichtschießende und selbstschießende Abschlüsse (siehe Abschnitte 2.1.1 und 2.1.2), oder
- b) an Feuerschutzabschlüsse der Feuerwiderstandsklasse T 30 nach DIN 4102-5¹ sowie an Rauchschutzabschlüsse nach DIN 18095-1² und sind damit im bauaufsichtlichen Sinne verwendbar als feuerhemmende, rauchdichte und selbstschießende Abschlüsse (siehe Abschnitte 2.1.1 und 2.1.3).

Der jeweilige Zulassungsgegenstand wird im Folgenden Feuerschutzabschluss genannt.

1.1.2 Der Feuerschutzabschluss besteht im Wesentlichen aus dem/den Flügel/n und der Zargenkonstruktion sowie den Zubehörteilen und ggf. aus Oberteil und/oder Seitenteil(en) (siehe Anlagen 1 bis 3).

Der Feuerschutzabschluss besteht im Wesentlichen aus speziellen Stahlblechen mit Brandschutzeinlagen. Der/Die Flügel darf/dürfen auch mit Glasausschnitt oder mit Paneel ausgeführt werden. Oberteil und Seitenteil(e) werden verglast hergestellt. Oberteil und Seitenteil(e) sind mit Paneel nachgewiesen.

Einzelheiten zum konstruktiven Aufbau des Feuerschutzabschlusses, insbesondere Details zu Abmessungen, Werkstoffen und Ausführungsvarianten sowie erforderlichen Zubehörteilen, sind beim Deutschen Institut für Bautechnik hinterlegt (Dokument A³).

1.1.3 Feuerschutzabschlüsse nach dieser allgemeinen bauaufsichtlichen Zulassung dienen nach Maßgabe bauordnungsrechtlicher Vorschriften zum Verschließen von Öffnungen in mindestens feuerhemmenden Innenwänden.

Über die Zulässigkeit der Verwendung von Feuerschutzabschlüssen mit Oberteil und/oder Seitenteil(en), insbesondere hinsichtlich Ausführung, Anordnung und Größe im Bereich der Wände notwendiger Flure bzw. notwendiger Treppenträume, entscheidet die zuständige Bauaufsichtsbehörde, sofern nicht bauaufsichtliche Vorschriften die Zulässigkeit regeln.

Der Feuerschutzabschluss ist in brandschutztechnischer Hinsicht zur Verwendung in Innenwänden/an Bauteilen im Innenbereich nachgewiesen. Nachweise zum Wärme- und/oder Schallschutz, sowie weitere Nachweise der Gebrauchstauglichkeit und Dauerhaftigkeit sind mit dieser allgemeinen bauaufsichtlichen Zulassung nicht erbracht, sondern ggf. für den speziellen Verwendungsfall - unter Berücksichtigung der Bestimmungen dieser allgemeinen bauaufsichtlichen Zulassung - zu führen.

1.2 Anwendungsbereich

1.2.1 Einbau

Der Feuerschutzabschluss darf nur in Wände/an Bauteile gemäß Abschnitt 3.2 eingebaut/angeschlossen werden.

Einzelheiten zum Einbau des Feuerschutzabschlusses sind beim Deutschen Institut für Bau-

- 1 DIN 4102-5:1977-09 Brandverhalten von Baustoffen und Bauteilen; Feuerschutzabschlüsse, Abschlüsse in Fahrschachtwänden und gegen Feuer widerstandsfähige Verglasungen; Begriffe, Anforderungen und Prüfungen
- 2 DIN 18095-1:1988-10 Türen; Rauchschutztüren; Begriffe und Anforderungen
- 3 Der Antragsteller/Hersteller hat das Dokument der zuständigen Bauaufsichtsbehörde auf Verlangen vorzulegen und - soweit es für die Fremdüberwachung benötigt wird - den dafür zuständigen Stellen zur Verfügung zu stellen.

technik hinterlegt (Dokument B^{3,4}) und in der Einbauanleitung gemäß Abschnitt 2.2.3 angegeben.

Änderungen sind nur zulässig, wenn sie die Eigenschaften des Feuerschutzabschlusses nicht wesentlich beeinflussen (Anlage 5/siehe Abschnitt 4.5).

Der einflügelige Feuerschutzabschluss (BRM) 686 mm x 686 mm bis 1256 mm x 1751 mm (Breite x Höhe) darf nicht fußbodengleich (sog. Anwendung in größerer Höhe) eingebaut werden (siehe Anlage 2 und Abschnitte 2.1.2 und 2.1.3).

1.2.2 Feststellanlage

Der Feuerschutzabschluss in den Abmessungen darf mit einer für den Abschluss geeigneten Feststellanlage ausgeführt werden, deren Anwendbarkeit durch eine allgemeine bauaufsichtliche Zulassung bzw. allgemeine Bauartgenehmigung nachgewiesen ist.

2 Bestimmungen für das Bauprodukt

2.1 Eigenschaften

2.1.1 Feuerwiderstand und Dauerfunktion

Die Feuerwiderstandsklasse, in Verbindung mit der Eigenschaft "selbstschließend", wurde durch Prüfungen nach DIN EN 1634-1⁵ und DIN 4102-5¹ in Verbindung mit Prüfungen nach DIN EN 1191⁶ und DIN 4102-18⁷ bestimmt.⁸ Der Feuerschutzabschluss wurde zum Nachweis der Dauerfunktion 200.000 Prüfzyklen unterzogen.

2.1.2 Dichtheit

Der Feuerschutzabschluss nach Abschnitt 1.1.1 a) muss im Zargenbereich des Flügels/der Flügel mit einer mindestens dreiseitig umlaufenden sowie bei zweiflügeligen Feuerschutzabschlüssen zusätzlich mit einer im Mittelfalz angeordneten, dauerelastischen Dichtung⁹ zur Behinderung des Durchtritts von Rauch ausgeführt werden.

Der zum nicht fußbodengleichen Einbau vorgesehene Feuerschutzabschluss (sogenannte Anwendung in größerer Höhe, siehe Abschnitt 1.2.1) muss im Zargenbereich des Flügels mit einer vierseitig umlaufenden, dauerelastischen Dichtung⁹ zur Behinderung des Durchtritts von Rauch ausgeführt werden. Der untere Rand des Flügels und der Zarge ist auszuführen wie der obere Rand.

Der Feuerschutzabschluss gilt damit im bauaufsichtlichen Sinne als "dichtschließend".

2.1.3 Rauchdichtheit

Die Rauchdichtheit wurde durch Prüfungen nach DIN EN 1634-3¹⁰ und DIN 18095-2¹¹ in Verbindung mit DIN 18095-1² bestimmt.⁸

Der Feuerschutzabschluss nach Abschnitt 1.1.1 b) muss im Zargenbereich des Flügels/der Flügel mit einer mindestens dreiseitig umlaufenden, dauerelastischen Dichtung⁹ in Verbindung mit einer Bodendichtung zur Behinderung des Durchtritts von Rauch ausgeführt werden. Im Mittelfalz von zweiflügeligen Feuerschutzabschlüssen muss zusätzlich eine dauerelastische Dichtung⁹ angeordnet sein.

⁴ Das Dokument B ist auch Bestandteil der Einbauanleitung.

⁵ DIN EN 1634-1:2018-04 Feuerwiderstandsprüfungen für Tür- und Abschlusseinrichtungen; Teil 1: Feuerschutzabschlüsse

⁶ DIN EN 1191:2013:04 Fenster und Türen - Dauerfunktion - Prüfverfahren

⁷ DIN 4102-18:1991-03 Brandverhalten von Baustoffen und Bauteilen; Feuerschutzabschlüsse, Nachweis der Eigenschaft "selbstschließend" (Dauerfunktion)

⁸ Gutachten, die eine Übereinstimmung mit den gemäß Prüfnormen zu erwartenden Ergebnissen bescheinigen, wurden für die Bewertung der Eigenschaften des Feuerschutzabschlusses ebenfalls berücksichtigt.

⁹ Die Materialangaben sind beim Deutschen Institut für Bautechnik hinterlegt.

¹⁰ DIN EN 1634-3:2005-01 Feuerwiderstandsprüfungen für Tür- und Abschlusseinrichtungen; Teil 3: Rauchschutzabschlüsse

¹¹ DIN 18095-2:1991-03 Rauchschutzabschlüsse – Teil 2: Bauartprüfung der Dauerfunktionstüchtigkeit und Dichtheit

Der zum nicht fußbodengleichen Einbau vorgesehene Feuerschutzabschluss (sogenannte Anwendung in größerer Höhe, siehe Abschnitt 1.2.1) muss im Zargenbereich des Flügels mit einer vierseitig umlaufenden, dauerelastischen Dichtung⁹ zur Behinderung des Durchtritts von Rauch ausgeführt werden. Der untere Rand des Flügels und der Zarge ist auszuführen wie der obere Rand.

Der Feuerschutzabschluss gilt damit im bauaufsichtlichen Sinne als "rauchdicht".

2.2 Herstellung und Kennzeichnung

2.2.1 Herstellung des Feuerschutzabschlusses

2.2.1.1 Bei der Herstellung des Feuerschutzabschlusses sind die Bestimmungen von Abschnitt 1.1 und Dokument A³ einzuhalten (siehe Anlage 1). Die Bestandteile, wie Zubehörteile, Brandschutzeinlagen u. a., dürfen verwendet werden, wenn ihre Verwendbarkeit durch ein allgemeines bauaufsichtliches Prüfzeugnis, durch eine allgemeine bauaufsichtliche Zulassung oder im Zulassungsverfahren für einen Feuerschutzabschluss nach dieser allgemeinen bauaufsichtlichen Zulassung nachgewiesen wurde.

2.2.1.2 Werden vom Hersteller des Feuerschutzabschlusses bereits Geräte einer Feststellanlage eingebaut, müssen diese den Bestimmungen der dafür erteilten allgemeinen bauaufsichtlichen Zulassung entsprechen.

2.2.2 Kennzeichnung

Der Feuerschutzabschluss muss vom Hersteller mit dem Übereinstimmungszeichen (Ü-Zeichen) nach den Übereinstimmungszeichen-Verordnungen der Länder gekennzeichnet werden. Die Kennzeichnung darf nur erfolgen, wenn die Voraussetzungen nach Abschnitt 2.3 erfüllt sind.

Die Kennzeichnung des Feuerschutzabschlusses muss durch ein Schild aus Stahlblech erfolgen, das folgende Angaben - dauerhaft lesbar - enthalten muss:

- T 30-1-FSA "System Schröders TSN-1"¹² bzw.
T 30-1-RS-FSA "System Schröders TSN-1"¹² bzw.
- T 30-2-FSA "System Schröders TSN-2"¹² bzw.
T 30-2-RS-FSA "System Schröders TSN-2"¹²
- Übereinstimmungszeichen (Ü-Zeichen) mit
 - Name des Herstellers
 - Zulassungsnummer: Z-6.20-1909
 - Bildzeichen oder Bezeichnung der Zertifizierungsstelle
- Herstellwerk:¹²
- Herstellungsjahr:¹²

Das Schild muss dauerhaft befestigt werden (Lage des Schildes siehe Anlage 1).

2.2.3 Einbauanleitung

Jeder Feuerschutzabschluss ist mit einer schriftlichen Einbauanleitung¹³ auszuliefern, die der Antragsteller/Hersteller in Übereinstimmung mit diesem Bescheid erstellt und die mindestens die für den jeweiligen Feuerschutzabschluss relevanten Teile des Dokuments B^{3,4} bei Berücksichtigung der jeweiligen Einbausituation sowie folgende Angaben enthalten muss:

- Angaben für den Einbau des Feuerschutzabschlusses (z. B. angrenzende Wände/Bauteile, zulässige Befestigungsmittel, Befestigungsabstände, Fugenausbildung).
Die Anschlüsse müssen zeichnerisch dargestellt werden.
- Hinweise auf zulässige Ausführungsvarianten und Zubehörteile,
- Anweisungen zum ggf. notwendigen Zusammenbau (Zargen, Scheiben, Dichtungen),

¹² Die Angaben müssen jeweils in unmittelbarer Nähe zu dem Buchstaben Ü angebracht werden.

¹³ Die Einbauanleitung/Wartungsanleitung kann über einen QR-Code abgerufen werden.

- Hinweise bezüglich der Anwendung von Feststellanlagen.

2.3 Übereinstimmungsbestätigung

2.3.1 Allgemeines

2.3.1.1 Bestandteile, wie Zubehörteile, Brandschutzeinlagen u. a., dürfen zur Herstellung des Feuerschutzabschlusses nur verwendet werden, wenn für sie der im jeweiligen Verwendbarkeitsnachweis geforderte Übereinstimmungsnachweis vorliegt.

2.3.1.2 Für Bestandteile, wie Zubehörteile, Brandschutzeinlagen u. a., die die vorgenannten Eigenschaften des Feuerschutzabschlusses wesentlich beeinflussen und deren Verwendbarkeit im Zulassungsverfahren für diesen Feuerschutzabschluss geregelt wurde, ist die Übereinstimmung mit den Bestimmungen dieser allgemeinen bauaufsichtlichen Zulassung nachzuweisen, z. B. durch eine Werksbescheinigung "2.1" nach DIN EN 10204¹⁴.

2.3.1.3 Die Bestätigung der Übereinstimmung des Feuerschutzabschlusses mit den Bestimmungen dieser allgemeinen bauaufsichtlichen Zulassung muss für jedes Herstellwerk mit einer Übereinstimmungserklärung des Herstellers auf der Grundlage einer werkseigenen Produktionskontrolle und eines Übereinstimmungszertifikates einer hierfür anerkannten Zertifizierungsstelle sowie einer regelmäßigen Fremdüberwachung durch eine anerkannte Überwachungsstelle nach Maßgabe der folgenden Bestimmungen erfolgen:

Für die Erteilung des Übereinstimmungszertifikats und die Fremdüberwachung einschließlich der dabei durchzuführenden Produktprüfungen hat der Hersteller des Feuerschutzabschlusses eine hierfür anerkannte Zertifizierungsstelle sowie eine hierfür anerkannte Überwachungsstelle einzuschalten.

Die Übereinstimmungserklärung hat der Hersteller durch Kennzeichnung des Bauprodukts mit dem Übereinstimmungszeichen (Ü-Zeichen) unter Hinweis auf den Verwendungszweck abzugeben.

Dem Deutschen Institut für Bautechnik ist von der Zertifizierungsstelle eine Kopie des von ihr erteilten Übereinstimmungszertifikats zur Kenntnis zu geben.

2.3.2 Werkseigene Produktionskontrolle

In jedem Herstellwerk ist eine werkseigene Produktionskontrolle einzurichten und durchzuführen. Unter werkseigener Produktionskontrolle wird die vom Hersteller vorzunehmende kontinuierliche Überwachung der Produktion verstanden, mit der dieser sicherstellt, dass die von ihm hergestellten Bauprodukte den Bestimmungen dieser allgemeinen bauaufsichtlichen Zulassung sowie den Angaben im Dokument A³ entsprechen.

Die werkseigene Produktionskontrolle soll mindestens die im Folgenden genannten Festlegungen hinsichtlich Art und Umfang der Kontrollen einschließen:

- Beschreibung und Überprüfung des Ausgangsmaterials und der Bestandteile
- Kontrolle und Prüfungen, die während der Herstellung durchzuführen sind
- Nachweise und Prüfungen, die am fertigen Bauprodukt durchzuführen sind.

Grundsätzlich ist jeder Feuerschutzabschluss auf Übereinstimmung mit den Bestimmungen dieser allgemeinen bauaufsichtlichen Zulassung einschließlich des dazu hinterlegten Dokumentes A³ und dem hinterlegten Dokument B^{3,4} zu prüfen. Bei großen automatisierten Fertigungsserien ist diese Prüfung in Abstimmung mit der Überwachungsstelle - jedoch mindestens einmal an jedem Fertigungstag - durchzuführen.

Die Ergebnisse der werkseigenen Produktionskontrolle sind aufzuzeichnen. Die Aufzeichnungen müssen mindestens folgende Angaben enthalten:

- Bezeichnung des Bauprodukts bzw. des Ausgangsmaterials und der Bestandteile.
- Art der Kontrolle oder Prüfung.
- Datum der Herstellung und der Prüfung des Bauprodukts bzw. des Ausgangsmaterials bzw. der Bestandteile.

¹⁴

DIN EN 10204:2005-01

Metallische Erzeugnisse – Arten von Prüfbescheinigungen

- Ergebnis der Kontrollen und Prüfungen und, soweit zutreffend, Vergleich mit den Anforderungen.
- Unterschrift des für die werkseigene Produktionskontrolle Verantwortlichen.

Die Aufzeichnungen sind mindestens fünf Jahre aufzubewahren und der für die Fremdüberwachung eingeschalteten Stelle vorzulegen.

Bei ungenügendem Prüfergebnis sind vom Hersteller unverzüglich die erforderlichen Maßnahmen zur Abstellung des Mangels zu treffen. Feuerschutzabschlüsse, die den Anforderungen nicht entsprechen, sind so zu handhaben, dass Verwechslungen mit übereinstimmenden ausgeschlossen werden. Nach Abstellung des Mangels ist - soweit technisch möglich und zum Nachweis der Mängelbeseitigung erforderlich - die betreffende Prüfung unverzüglich zu wiederholen.

2.3.3 Fremdüberwachung

In jedem Herstellwerk sind das Werk und die werkseigene Produktionskontrolle durch eine Fremdüberwachung regelmäßig zu überprüfen, mindestens jedoch zweimal jährlich.

Im Rahmen der Erstprüfung des Feuerschutzabschlusses ist zu überprüfen, ob die Bestimmungen der Abschnitte 1.1 und 2.1 und des Dokumentes A³ dieser allgemeinen bauaufsichtlichen Zulassung für den Feuerschutzabschluss eingehalten sind. Weiterhin ist zu prüfen, ob eine Einbauanleitung gemäß Abschnitt 2.2.3 vorliegt und ob diese den Bestimmungen im Dokument B^{3,4} sowie in Abschnitt 2.2.3 entspricht.

Im Rahmen der Fremdüberwachung ist auch zu überprüfen, dass Baustoffe/Bauteile für den Feuerschutzabschluss nur verwendet werden, wenn für sie der jeweils geforderte Übereinstimmungsnachweis vorliegt.

Vorstehender Absatz gilt nicht für Bestandteile, wie Zubehörteile, Brandschutzeinlagen u. a., deren Verwendbarkeit im Zulassungsverfahren für diesen Feuerschutzabschluss geregelt wurde. Diese sind im Rahmen der Fremdüberwachung der Herstellung der Feuerschutzabschlüsse in jedem Herstellwerk zu überprüfen. Sie müssen bezüglich ihres konstruktiven Aufbaus und ihrer Eigenschaften den Bauprodukten entsprechen, die bei den Zulassungsprüfungen verwendet wurden⁹.

Die Ergebnisse der Zertifizierung und Fremdüberwachung sind mindestens fünf Jahre aufzubewahren. Sie sind von der Zertifizierungsstelle bzw. der Überwachungsstelle dem Deutschen Institut für Bautechnik und der zuständigen Bauaufsichtsbehörde auf Verlangen vorzulegen.

3 Bestimmungen für Planung, Bemessung und Ausführung

3.1 Allgemeines

Der Feuerschutzabschluss darf nur in Wände eingebaut werden/an Bauteile anschließen, die den nachfolgenden Bestimmungen entsprechen.

Beim Einbau des Feuerschutzabschlusses bleiben die Nachweise der Standsicherheit und Gebrauchstauglichkeit der angrenzenden Wände unberührt und sind ggf. entsprechend DIN 4103-1¹⁵ zu führen.

Im Bereich des geschlossenen Feuerschutzabschlusses muss der Boden nichtbrennbar¹⁶ sein.

¹⁵ DIN 4103-1:2015-06 Nichttragende innere Trennwände; Anforderungen, Nachweise

¹⁶ Die Zuordnung der klassifizierten Eigenschaften des Brandverhaltens zu den bauaufsichtlichen Anforderungen erfolgt gemäß der Technischen Regel A 2.2.1.2, "Bauaufsichtliche Anforderungen, Zuordnung der Klassen, Verwendung von Bauprodukten, Anwendung von Bauarten" der Muster-Verwaltungsvorschrift Technische Baubestimmungen (MVV TB), Ausgabe 2023/1, Anhang 4, Abschnitt 1 (s. www.dibt.de).

3.2 Wände/Bauteile

Die Eignung des Feuerschutzabschlusses zur Erfüllung der Anforderungen des Brand-
schutzes ist in Verbindung mit folgenden Wänden/Bauteilen nachgewiesen.¹⁷ Bei der Anwen-
dung sind die bauordnungsrechtlichen Vorschriften zu beachten.

3.2.1 Der Feuerschutzabschluss ist in

- Wände aus Mauerwerk nach DIN EN 1996-1-1¹⁸ in Verbindung mit DIN EN 1996-1-1/NA¹⁹
und DIN EN 1996-2²⁰ in Verbindung mit DIN EN 1996-2/NA²¹ aus
 - Mauerziegeln nach DIN EN 771-1²² in Verbindung mit DIN 20000-401²³ mit Druckfes-
tigkeiten mindestens der Druckfestigkeitsklasse 12 oder
 - Kalksandsteinen nach DIN EN 771-2²⁴ in Verbindung mit DIN 20000-402²⁵ mit Druck-
festigkeiten mindestens der Druckfestigkeitsklasse 12 und
 - Normalmauermörtel nach DIN EN 998-2²⁶ in Verbindung mit DIN 20000-412²⁷ mindes-
tens der Mörtelklasse 5 oder nach DIN 18580²⁸ mindestens der Mörtelgruppe II,
≥ 115 mm - (B x H) ≤ 2500 x ≤ 2500 mm
≥ 175 mm - (B x H) > 2500 x > 2500 mm

oder

- Wände bzw. an Decken aus Beton/Stahlbeton

Diese Bauteile sind unter Beachtung der bauaufsichtlichen Anforderungen gemäß den Tech-
nischen Baubestimmungen nach DIN EN 1992-1-1²⁹, in Verbindung mit
DIN EN 1992-1-1/NA³⁰ in einer Betonfestigkeitsklasse von mindestens C12/15 nachzu-
weisen und auszuführen,

≥ 100 mm - (B x H) ≤ 2500 x ≤ 2500 mm

≥ 140 mm - (B x H) > 2500 x > 2500 mm

oder

- Wände aus Mauerwerk nach DIN EN 1996-1-1¹⁸ in Verbindung mit DIN EN 1996-1-1/NA¹⁹
und DIN EN 1996-2²⁰ in Verbindung mit DIN EN 1996-2/NA²¹ aus

17	Angaben und Details sind in Dokument B hinterlegt und Bestandteil der Einbauanleitung.
18	DIN EN 1996-1-1:2013-02 Eurocode 6: Bemessung und Konstruktion von Mauerwerksbauten - Teil 1-1: Allgemeine Regeln für bewehrtes und unbewehrtes Mauerwerk
19	DIN EN 1996-1-1/NA:2019-12 Nationaler Anhang - National festgelegte Parameter - Eurocode 6: Bemessung und Konstruktion -NA/A1:2014/03 von Mauerwerksbauten - Teil 1-1: Allgemeine Regeln für bewehrtes und unbewehrtes Mauerwerk
20	DIN EN 1996-2:2010-12 Eurocode 6: Bemessung und Konstruktion von Mauerwerksbauten - Teil 2: Planung, Auswahl der Baustoffe und Ausführung von Mauerwerk
21	DIN EN 1996-2/NA:2012-01 Nationaler Anhang - National festgelegte Parameter - Eurocode 6: Bemessung und Konstruktion von Mauerwerksbauten - Teil 2: Planung, Auswahl der Baustoffe und Ausführung von Mauerwerk
22	DIN EN 771-1:2015-11 Festlegungen für Mauersteine - Teil 1: Mauerziegel
23	DIN 20000-401:2017-01 Anwendung von Bauprodukten in Bauwerken - Teil 401: Regeln für die Verwendung von Mauerziegeln nach DIN EN 771-1:2015-11
24	DIN EN 771-2: 2015-11 Festlegungen für Mauersteine - Teil 2: Kalksandsteine
25	DIN 20000-402: 2017-01 Anwendung von Bauprodukten in Bauwerken - Teil 402: Regeln für die Verwendung von Kalksandsteinen nach DIN EN 771-2:2015-11
26	DIN EN 998-2:2017-02 Festlegungen für Mörtel im Mauerwerksbau - Teil 2: Mauermörtel
27	DIN 20000-412:2019-06 Anwendung von Bauprodukten in Bauwerken - Teil 412: Regeln für die Verwendung von Mauermörtel nach DIN EN 998-2:2017-02
28	DIN 18580:2019-06 Mauermörtel mit besonderen Eigenschaften
29	DIN EN 1992-1-1:2011-01 /A1:2015-03 Eurocode 2: Bemessung und Konstruktion von Stahlbeton- und Spannbetontragwerken - Teil 1-1: Allgemeine Bemessungsregeln und Regeln für den Hochbau + Änderung A1
30	DIN EN 1992-1-1/NA:2013-04 /A1: 2015-12 Nationaler Anhang - National festgelegte Parameter - Eurocode 2: Bemessung und Konstruktion von Stahlbeton- und Spannbetontragwerken - Teil 1-1: Allgemeine Bemessungsregeln und Regeln für den Hochbau + Änderung A1

- Porenbetonsteinen nach DIN EN 771-4³¹ in Verbindung mit DIN 20000-404³² mit Druckfestigkeiten mindestens der Festigkeitsklasse 4 oder
- Porenbeton-Wandplatten nach DIN 4166³³ mindestens der Rohdichteklasse 0,55 bzw. nach allgemeiner bauaufsichtlicher Zulassung oder
- bewehrten Porenbetonplatten nach allgemeiner bauaufsichtlicher Zulassung mindestens der Festigkeitsklasse P4,4 und
- mit Mörtel mindestens der Mörtelgruppe II bzw. Dünnbettmörtel der Mörtelgruppe III,
≥ 175 mm - (B x H) ≤ 2500 x ≤ 2500 mm
≥ 200 mm - (B x H) > 2500 x > 2500 mm

einzubauen.

3.2.2 Der Feuerschutzabschluss darf in klassifizierte Wände aus Gipsplatten (Höhe ≤ 5 m) - der Feuerwiderstandsklasse F 90, Benennung (Kurzbezeichnung) F 90-A - mit Ständern und Riegeln aus Stahlblech mit beidseitiger Beplankung aus nichtbrennbaren¹⁶ Feuerschutzplatten (GKF) und nichtbrennbarer¹⁶ Mineralwolle-Dämmschicht eingebaut werden, die wie folgt nachgewiesen sind:

- nach DIN 4102-4³⁴ Tabelle 10.2, ≥ 100 mm - (B x H) ≤ 2500 x ≤ 2500 mm
oder

- durch allgemeine Bauartgenehmigung
Nr. Z-19.32-2163 S31 Mindestdicke ≥ 95 mm

oder

- durch allgemeine bauaufsichtliche Prüfzeugnisse:
Zweiflügelige Feuerschutzabschlüsse nur mit einem BRM (B x H) ≤ 2500 x ≤ 2500 mm

Nr. P-3956/1013-MPA BS	3.40.04	Mindestdicke ≥ 100 mm
Nr. P-3014/1393-MPA BS	MW11DD	Mindestdicke ≥ 150 mm
Nr. P-3310/563/07-MPA BS	W112	Mindestdicke ≥ 100 mm
Nr. P-3202/2028-MPA BS	W352 / W353	Mindestdicke ≥ 100 mm
Nr. P-SAC 02/III-681	L16	Mindestdicke ≥ 150 mm

3.2.3 Der Feuerschutzabschluss darf an eine mit nichtbrennbaren¹⁶ Bauplatten bekleidete Stahlstütze (durchgehend von Rohfußboden bis Rohdecke) und/oder einen Stahlträger - der Feuerwiderstandsklasse F 90, Benennung (Kurzbezeichnung) F 90-A - angeschlossen werden, sofern diese wiederum über ihre gesamte Länge bzw. Höhe an raumabschließende, mindestens ebenso feuerwiderstandsfähige Bauteile anschließen und wie folgt nachgewiesen sind:

- nach DIN 4102-4³⁴ Abschnitt 7.2, Tabelle 7.3, bzw. Abschnitt 7.3, Tabelle 7.6
≥ 100 mm - (B x H) ≤ 2500 x ≤ 2500 mm
≥ 140 mm - (B x H) > 2500 x > 2500 mm

oder

- durch allgemeine bauaufsichtliche Prüfzeugnisse:
Nr. P-3186/4559-MPA BS nach statischem Nachweis
Nr. P-3698/6989-MPA BS nach statischem Nachweis
Nr. P-3738/7388-MPA BS nach statischem Nachweis

31	DIN EN 771-4:2015-11	Festlegungen für Mauersteine - Teil 4: Porenbetonsteine
32	DIN 20000-404:2018-04	Anwendung von Bauprodukten in Bauwerken – Teil 404: Regeln für die Verwendung von Porenbetonsteinen nach DIN EN 771-4:2015-11
33	DIN 4166:1997-10	Porenbeton-Bauplatten und Porenbeton-Planbauplatten
34	DIN 4102-4:2016-05	Brandverhalten von Baustoffen und Bauteilen; Zusammenstellung und Anwendung klassifizierter Baustoffe, Bauteile und Sonderbauteile

Nr. P-3193/4629-MPA BS

nach statischem Nachweis

Nr. P-3802/8029-MPA BS

nach statischem Nachweis

$\geq 100 \text{ mm} - (B \times H) \leq 2500 \times \leq 2500 \text{ mm}$

$\geq 140 \text{ mm} - (B \times H) > 2500 \times > 2500 \text{ mm}$

3.3 Übereinstimmungserklärung für den Einbau des Feuerschutzabschlusses

Das bauausführende Unternehmen, das den Feuerschutzabschluss eingebaut hat, muss für jedes Bauvorhaben eine Bestätigung der Übereinstimmung der Bauart mit der allgemeinen Bauartgenehmigung abgeben (s. § 16 a Abs. 5, 21 Abs. 2 MBO³⁵).

Sie muss schriftlich erfolgen und außerdem mindestens folgende Angaben enthalten:

- Z-6.20-1909
- Einbau: T 30-1-FSA "System Schröders TSN-1" bzw.
T 30-1-RS-FSA "System Schröders TSN-1" bzw.
T 30-2-FSA "System Schröders TSN-2" bzw.
T 30-2-RS-FSA "System Schröders TSN-2"
- Name und Anschrift des bauausführenden Unternehmens
- Bezeichnung der baulichen Anlage
- Datum der Errichtung/der Fertigstellung
- Ort und Datum der Ausstellung der Erklärung sowie Unterschrift des Verantwortlichen

Die Übereinstimmungserklärung ist dem Bauherrn zur ggf. erforderlichen Weiterleitung an die zuständige Bauaufsichtsbehörde auszuhändigen.

4 Bestimmungen für Nutzung, Unterhalt und Wartung

4.1 Allgemeines

Die Brandschutzwirkung der Feuerschutzabschlüsse ist auf die Dauer nur sichergestellt, wenn diese stets in ordnungsgemäßem Zustand gehalten werden (z. B. keine mechanische Beschädigung; keine Verschmutzung; Instandhaltung).

4.2 Mechatronische/Elektronische Beschläge

Der Feuerschutzabschluss darf nur mit den mechatronischen/elektronischen Beschlägen verwendet werden, die in Anlage 4 gelistet sind.

4.3 Nutzungssicherheit

Ein einmal eingeleiteter Schließvorgang darf nur zum Zwecke des Personenschutzes unterbrochen werden können. Der Schließvorgang muss sich nach Freiwerden des Schließbereichs selbstständig fortsetzen.

Weitergehende Anforderungen aufgrund anderer Vorschriften, insbesondere des Unfall- und Arbeitsschutzes, bleiben unberührt.

4.4 Wartungsanleitung

Zu jedem Feuerschutzabschluss ist vom Antragsteller/Hersteller eine schriftliche Wartungsanleitung¹³ zur Verfügung zu stellen.

Aus der Wartungsanleitung muss ersichtlich sein, welche Arbeiten auszuführen sind, damit sichergestellt ist, dass der eingebaute Feuerschutzabschluss auch nach längerer Nutzung seine Aufgabe erfüllt (z. B. Wartung von Verschleißteilen, Schließmitteln).

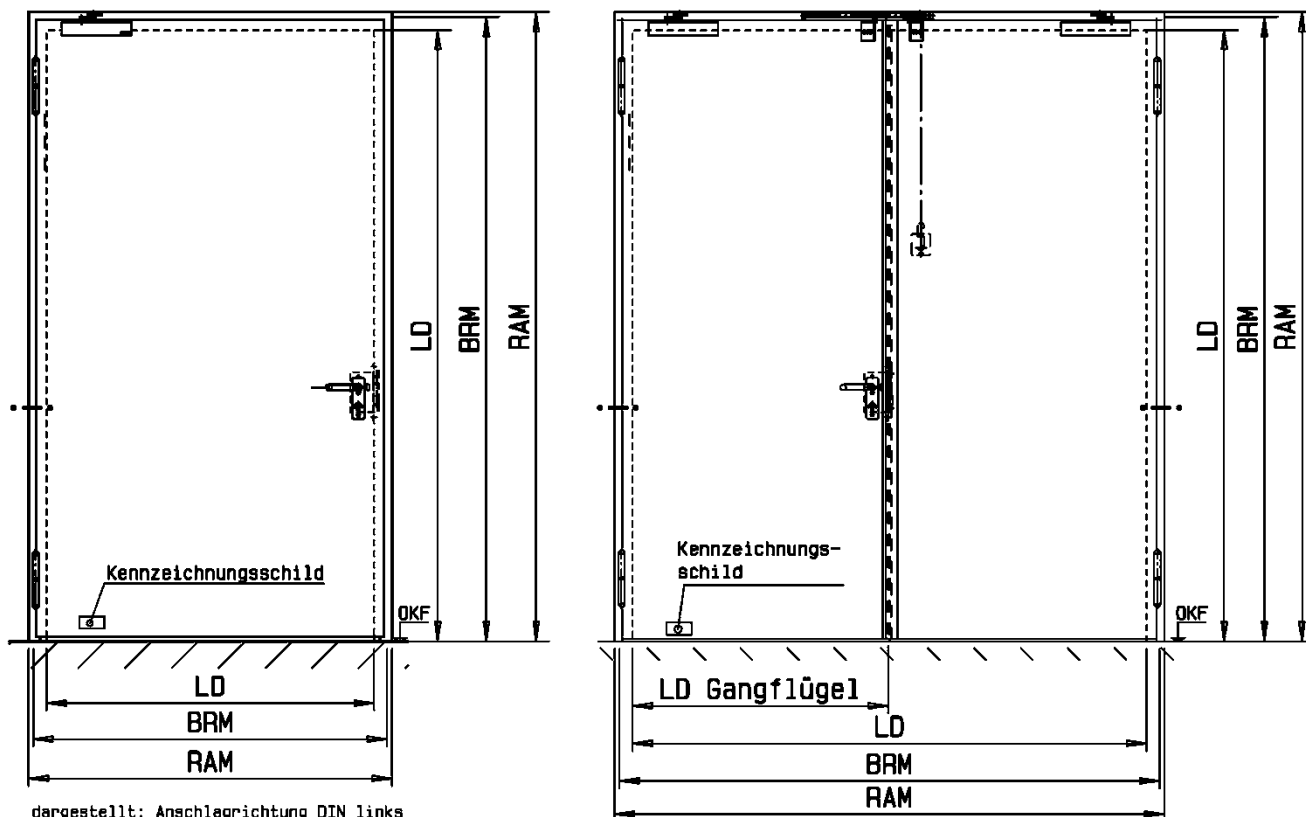
³⁵ nach Landesbauordnung

4.5 Zulässige Änderungen und Ergänzungen

An nach der allgemeinen bauaufsichtlichen Zulassung hergestellten und allgemeinen Bauartgenehmigung eingebauten Feuerschutzabschlüssen sind - ohne weiteren Nachweis - die in Anlage 5 aufgelisteten Änderungen und Ergänzungen möglich.

Christina Pritzkow
Referatsleiterin

Beglaubigt
Molitor



dargestellt: Anschlagrichtung DIN links
Anschlagrichtung DIN rechts im Spiegelbild

Ausführungs-varianten	Feuerschutzabschluss FSA	Baurichtmaß BRM [mm]		Rahmemaßenmaß RAM [mm]		lichter Durchgang (LD) [mm]		
		Breite B von/bis	Höhe H von/bis	Breite B von/bis	Höhe H von/bis	Gangflügel von / bis	Breite B von / bis	Höhe H von / bis
1	T30-1-(RS)-FSA (Zarge vierseitig)	686/1256	666/1751	758/1328	758/1823	-----	610/1180	610/1675
2	T30-1-FSA	625/1500	1750/3250	697/1572	1786/3286	-----	549/1424	1712/3212
3	T30-1-RS-FSA	625/1350	1750/2500	697/1422	1786/2536	-----	549/1274	1712/2462
4	T30-1-FSA mit Seitenteil und/oder Oberteil	625/3428	1750/3164	697/3500	1786/3200	-----	533/1408	1704/2454
5	T30-1-RS-FSA mit Seitenteil und/oder Oberteil	625/3278	1750/3164	697/3350	1786/3200	-----	533/1258	1704/2454
6	T30-2-(RS)-FSA	1375/3000	1750/3250	1447/3072	1786/3286	656/2056	1299/2924	1712/3212
7	T30-2-(RS)-FSA mit Seitenteil und/oder Oberteil	1375/3700	1750/3200	1447/3772	1786/3236	648/2056	1299/2424	1704/2454

Im Bedarfsfall steht bei 2flg. FSA in Flucht- und Rettungswegen als
Fluchtwegbreite nur die Durchgangsbreite der Gangflügels zur Verfügung
(nicht bei Vollpanik).

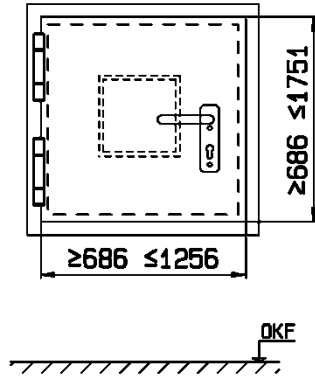
T 30-1-FSA "System Schröders TSN-1" bzw. T 30-1-RS-FSA "System Schröders TSN-1" bzw.
T 30-2-FSA "System Schröders TSN-2" bzw. T 30-2-RS-FSA "System Schröders TSN-2"

Ansicht

Anlage 1

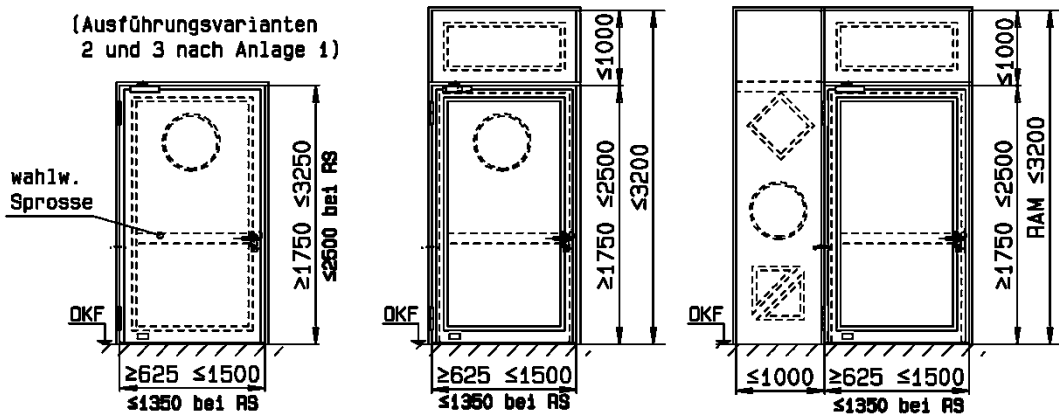
1. Feuerschutzabschluss mit/ohne Rauchschutz
 (Ausführungsvariante 1 nach Anlage 1)

Konstruktion für nicht fußbodengleichen Einbau (d.h. bei sog. Verwendung in größerer Höhe)

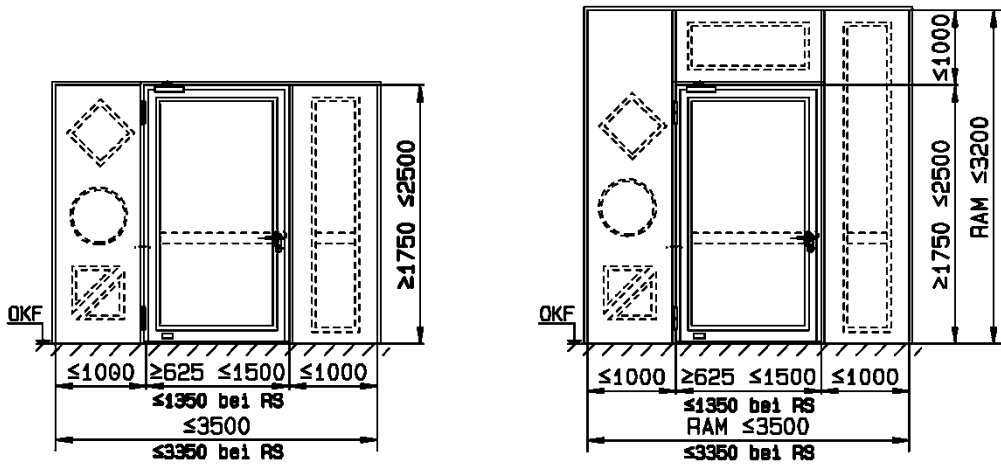


2. Feuerschutzabschluss mit/ohne Rauchschutz

(Ausführungsvarianten 2 und 3 nach Anlage 1) (Ausführungsvarianten 4 und 5 nach Anlage 1)



(Ausführungsvarianten 4 und 5 nach Anlage 1)



Brandschutzscheiben
 (in Form freibleibend)

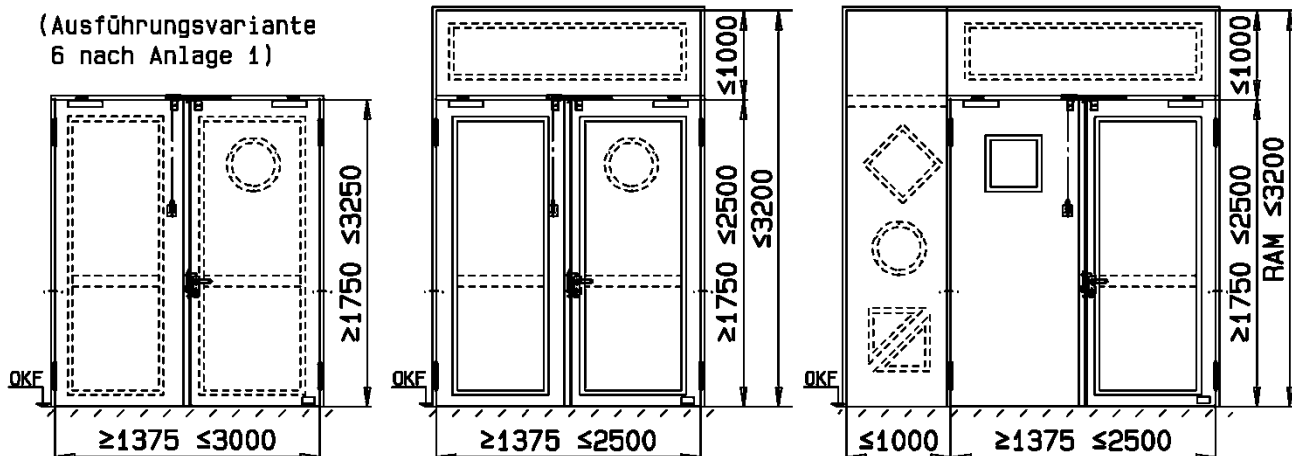
T 30-1-FSA "System Schröders TSN-1" bzw. T 30-1-RS-FSA "System Schröders TSN-1" bzw.
 T 30-2-FSA "System Schröders TSN-2" bzw. T 30-2-RS-FSA "System Schröders TSN-2"

Übersicht

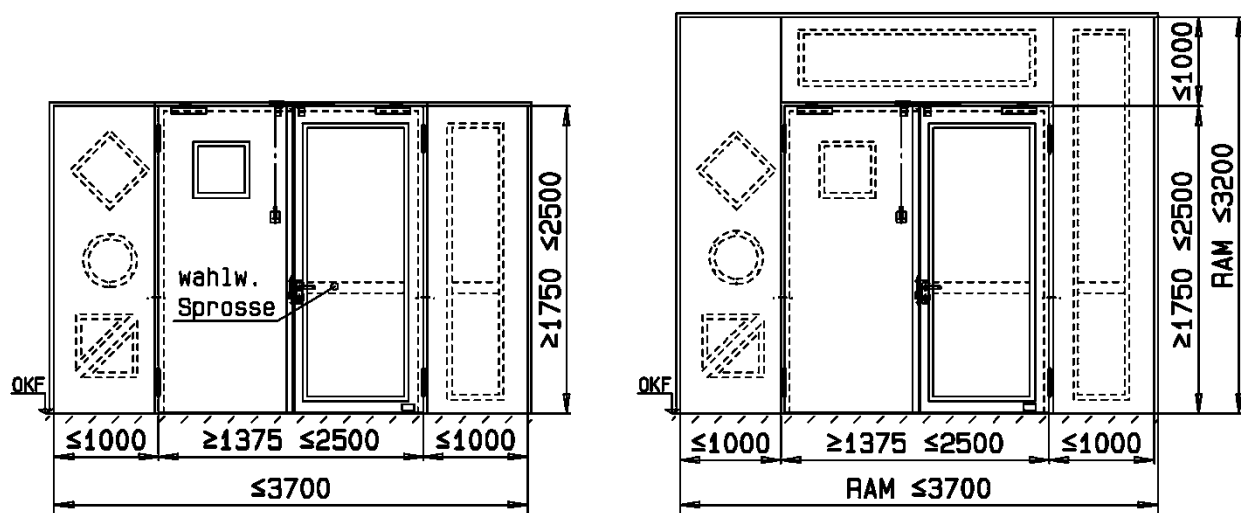
Anlage 2

1. Feuerschutzabschluss mit/ohne Rauchschutz

(Ausführungsvariante 7 nach Anlage 1)



(Ausführungsvariante 7 nach Anlage 1)



Brandschutzscheiben
(in Form freibleibend)

T 30-1-FSA "System Schröders TSN-1" bzw. T 30-1-RS-FSA "System Schröders TSN-1" bzw.
T 30-2-FSA "System Schröders TSN-2" bzw. T 30-2-RS-FSA "System Schröders TSN-2"

Übersicht

Anlage 3

Der Zulassungsgegenstand darf nur mit folgenden mechatronischen/elektronischen Beschlägen verwendet werden.

lfd. Nr.	Verwendbarkeitsnachweis	Hersteller	Produktname	FSA	FSA/RS
1	Z-6.100-2424	ASSA ABLOY Hospitality GmbH	VingCard CLASSIK, VingCard SIGNATURE, VingCard FLEX, VingCard SIGMA, VingCard ALFA	x	x
2	Z-6.100-2500	ONITY S.L.U.	Trillium MAG, Trillum RFID, HT24 – B HT28 – B HTRFID	x	x
3	Z-6.100-2507	Simons Voss Technologies GmbH	PegaSys..., IF-241	x	
4	Z-6.100-2532	EVVA Sicherheitstechnologie GmbH	Xesar-Beschlag	x	x
5	Z-6.100-2548	Winkhaus GmbH & Co. KG	ETB-IM	x	x
6	Z-6.100-2551	dormakaba EAD GmbH	c-lever air, Matrix Air	x	x
7	Z-6.100-2553	Häfele SE & CO KG.	DT 400	x	x
8	Z-6.100-2554	DOM Sicherheitstechnik GmbH & Co. KG	GUARD Wideline, GUARD Compact Wideline, GUARD Slimline, GUARD Compact Slimline	x	x
9	Z-6.100-2556	ASSA ABLOY Sicherheitstechnik GmbH	ANYKEY	x	
10	Z-6.100-2564	ASSA ABLOY Opening Solutions CZ s.r.o	Aperio E 100P, ESA501	x	x
11	Z-6.100-2577	Häfele SE & CO KG.	DT 100 FH, DT 210 R2 FH, DT 600 FH, DT 600c FH	x	x

T 30-1-FSA "System Schröders TSN-1" bzw. T 30-1-RS-FSA "System Schröders TSN-1" bzw.
T 30-2-FSA "System Schröders TSN-2" bzw. T 30-2-RS-FSA "System Schröders TSN-2"

Zulässige mechatronische/elektronische Beschläge

Anlage 4
Seite 1 von 2

Der Zulassungsgegenstand darf nur mit folgenden mechatronischen/elektronischen Beschlägen verwendet werden.

lfd. Nr.	Verwendbarkeitsnachweis	Hersteller	Produktname	FSA	FSA/RS
12	Z-6.100-2580	Glutz AG	eAccess mechatronische Türbeschläge E-Schutzbeschläge: 80125, 80126, 80140, 80160, 80225, 80226, 80240, 80260, 80325, 80326, 80340, E-Organisationsbeschlag Public: 80550, 80555, 80552, 80560, 80570, 80510, 80512, 80520, 80530, 80540, 80525, E-Organisationsbeschlag ES-1: 80580, 80585, 80586, 80587, 80590, 80593, 80596		
13	Z-6.100-2581	FSB Franz Schneider Brakel	FSB M ... System	x	
14	Z-6.100-2586	C. ED. Schulte GmbH Zylinderschlossfabrik	CES Omega Flex ILS, CES Omega Flex SMART-SCHILD SIS, CES OMEGA ILS-I"	x	x
15	Z-6.100-2592	dormakaba Canada Inc.	CONFIDANT Set .., SAFFIRE LX	x	x
16	Z-6.100-2593	BKS GmbH	IXALO xxx	x	
17	Z-6.100-2594	Simons Voss Technologies GmbH	Smart Handle 3062 FH..., Smart Handle AX FH...,	x	x
18	Z-6.100-2600	Uhlmann & Zacher GmbH	CX2172F, 4172F, CX5172F, CX6172F, CX8172F, CX2174F, 4174F, CX5174F, CX6174F, CX8174F	x	x
19	Z-6.100-2604	Messerschmitt Systems GmbH	Classic, Classic 2, Classic 3, Magic Eye	x	x
20	Z-6.100-2605	Interflex Daten-systeme GmbH	IF-271 Door Handle... IF-242 Door Fitting...	x	x
21	Z-6.100-2608	Talleres de Escoriaza S.A.U. (TESA)	TESA i-max	x	
22	Z-6.100-2614	Talleres de Escoriaza S.A.U. (TESA)	SPY-SDC Smartair	x	
23	Z-6.100-2616	dormakaba Schweiz AG	c-lever pro, c-lever compact	x	x
24	Z-6.100-2624	Salto Systems S.L.	Salto XS4 One, Salto XS4 Mini	x	x
25	Z-6.100-2629	Salto Systems S.L.	Salto XS4 Original, Salto XS4 Original + Salto XS4 One S	x	x
26	Z-6.100-2635	Salto Systems S.L.	AElement	x	x

T 30-1-FSA "System Schröders TSN-1" bzw. T 30-1-RS-FSA "System Schröders TSN-1" bzw. T 30-2-FSA "System Schröders TSN-2" bzw. T 30-2-RS-FSA "System Schröders TSN-2"

Zulässige mechatronische/elektronische Beschläge

Anlage 4
Seite 2 von 2

Die folgenden Änderungen und Ergänzungen dürfen - nach Abstimmung mit dem Antragsteller der Zulassung - an nach dieser allgemeinen bauaufsichtlichen Zulassung hergestellten und allgemeinen Bauartgenehmigung bereits eingebauten Feuerschutzabschlüssen - ohne weiteren Nachweis - durchgeführt werden:

- Anbringung von Kontakten, z. B. Magnetkontakte und Schließblechkontakte (Riegelkontakte) zur Verschlussüberwachung, sofern sie aufgesetzt oder in vorhandene Aussparungen eingesetzt werden können.
- Führung von Kabeln auf dem Türblatt (dies schließt eine Bohrung - $\varnothing \leq 10$ mm - von einer Türblattkante oder -oberfläche in die Schlosstasche ein).
- Austausch des Schlosses durch geeignetes, selbst verriegelndes Schloss mit Falle¹, sofern dieses Schloss in die vorhandene Schlosstasche eingebaut werden kann und Veränderungen am Schließblech und am Türblatt nicht erforderlich werden. Anzahl und Lage der Verriegelungspunkte müssen eingehalten werden.
- Einbau optischer Spione, wobei die Kernbohrung im Türblatt den Durchmesser von 15 mm nicht überschreiten darf
- Anschrauben, Annieten oder Aufkleben von Hinweisschildern auf dem Türblatt.
- Anschrauben oder Aufkleben von Streifen (etwa bis 250 mm Breite bzw. Höhe), angebracht bis maximal in Drückerhöhe, aus max. 1,5 mm Blech, z. B. Tritt- oder Kantenschutz.
- Anbringung von Schutzstangen, sofern geeignete Befestigungspunkte vorhanden sind.
- Ergänzung von Z- und Stahleckzargen zu Stahlfassungszargen sowie Anbringung von Wandanschlussleisten bei Holzzargen
- Aufkleben von Leisten aus Holz, Kunststoff, Aluminium, Stahl in jeder Form und Lage auf Glasscheiben.
- Anbringung von Halteplatten für Haftmagnete von Feststellanlagen² an den im Türblatt vorhandenen Befestigungspunkten.

Bei Renovierung (Sanierung) vorhandener Feuerschutztüren dürfen die Stahlzargen dieser Türen - sofern sie ausreichend fest verankert sind - eingebaut bleiben. Die Zargen der neu einzubauenden Feuerschutztüren dürfen an den vorhandenen Zargen - ggf. über entsprechende Verbindungsteile - befestigt werden. Die neuen Zargen müssen die alten, verbleibenden Zargen vollständig umfassen. Hohlräume zwischen den Zargen bzw. zwischen Zarge und Wand sind mit Mörtel oder geeigneten nichtbrennbaren mineralischen Materialien, z. B. Gipskarton- und Kalziumsilikatplatten, auszufüllen.

Grundsätzlich gilt bei Rauchschutzeigenschaft, dass die Spalte und Anschlussfugen des Feuerschutzabschlusses dauerelastisch zu versiegeln sind. Alle Fugen des Feuerschutzabschlusses, der Zarge und der Einbauteile sind mit mindestens normalentflammbaren Baustoffen zu verschließen.

¹ mit (allgemeinem) bauaufsichtlichem Verwendbarkeitsnachweis
² mit allgemeiner bauaufsichtlicher Zulassung bzw. allgemeiner Bauartgenehmigung

T 30-1-FSA "System Schröders TSN-1" bzw. T 30-1-RS-FSA "System Schröders TSN-1" bzw.
 T 30-2-FSA "System Schröders TSN-2" bzw. T 30-2-RS-FSA "System Schröders TSN-2"

Zulässige Änderungen und Ergänzungen

Anlage 5