

Bescheid

über die Änderung und Ergänzung der
allgemeinen bauaufsichtlichen Zulassung/
allgemeinen Bauartgenehmigung
vom 30. Juni 2023

Nummer:
Z-8.1-185.1

Antragsteller:
Scafom-rux GmbH
Neue Straße 7
58135 Hagen

Gegenstand des Bescheides:
Gerüstbauteile für das "RUX Schnellbaugerüst Super 65"

Eine vom Bund und den Ländern gemeinsam
getragene Anstalt des öffentlichen Rechts

**Zulassungs- und Genehmigungsstelle
für Bauprodukte und Bauarten**

Datum: 23.01.2024 **Geschäftszeichen:** I 37.1-1.8.1-53/23

Geltungsdauer
vom: **23. Januar 2024**
bis: **5. Januar 2027**

Dieser Bescheid ändert und ergänzt die allgemeine bauaufsichtliche Zulassung / allgemeine Bauartgenehmigung Nr. Z-8.1-185.1 vom 30. Juni 2023.

Dieser Bescheid umfasst drei Seiten und neun Anlagen. Er gilt nur in Verbindung mit der oben genannten allgemeinen bauaufsichtlichen Zulassung / allgemeinen Bauartgenehmigung und darf nur zusammen mit dieser verwendet werden.

II BESONDERE BESTIMMUNGEN

Die Besonderen Bestimmungen der allgemeinen bauaufsichtlichen Zulassung und allgemeinen Bauartgenehmigung werden wie folgt geändert und ergänzt:

a) Tabelle 1 wird wie folgt geändert:

Tabelle 1: Gerüstbauteile für das Gerüstsystem "RUX Schnellbaugerüst Super 65"

Bezeichnung	Anlage A, Seite	Details / Komponenten nach Anlage A, Seite
Verbreiterungskonsole außen, zweibohlig, mit Stützen	049A	004, 005, 006
Verbreiterungskonsole außen, dreibohlig, mit Stützen	053A	004, 005, 006

b) Tabelle 1 wird wie folgt ergänzt:

Tabelle 1: Gerüstbauteile für das Gerüstsystem "RUX Schnellbaugerüst Super 65"

Bezeichnung	Anlage A, Seite	Details / Komponenten nach Anlage A, Seite
Abhebesicherung 650/667/1000 (für Konsolen 2- und 3-bohlig, außen)	130	---
Abhebesicherung mit Keilkupplung	131	---
Doppel-Stirngeländer 650/667	132	---
Doppel-Stirngeländer 1000	133	---
Spaltabdeckung Alu-Podesttreppe	134	---
Sicherung f. Schutzgitterstütze gerade	135	---
Sicherung f. Schutzgitterstütze gebogen	136	---

c) Abschnitt 2.1.3 wird wie folgt ergänzt:

Bei der Abhebesicherung mit Keilkupplung nach Anlage A, Seite 131 sind Halbkupplungen mit Keilverschluss der Klasse A nach DIN EN 74-2:2022-09 zu verwenden.

d) Der erste Absatz des Abschnitts 3.2.1 wird durch folgende Fassung ersetzt:

Für den Entwurf und die Bemessung der unter Verwendung der Bauteile dieses Systems zu erstellenden Gerüste sind, soweit in diesem Bescheid oder in den Beratungsergebnissen des "SVA Gerüste"¹ nichts anderes festgelegt ist, die Technischen Baubestimmungen, insbesondere für Arbeits- und Schutzgerüste die Bestimmungen von DIN EN 12811-1:2004-03 in Verbindung mit der "Anwendungsrichtlinie für Arbeitsgerüste nach DIN EN 12811-1"², DIN 4420-1:2004-03 sowie die "Zulassungsgrundsätze für Arbeits- und Schutzgerüste, Anforderungen, Berechnungsannahmen, Versuche, Übereinstimmungsnachweis"³ zu beachten.

¹ Die Beratungsergebnisse des "SVA Gerüste" sind verfügbar über die DIBt-Homepage.

² siehe DIBt-Mitteilungen Heft 2/2006, Seite 61 ff

³ Zu beziehen durch das Deutsche Institut für Bautechnik.

e) **Abschnitt 3.2.9 wird durch folgende Fassung ersetzt:**

3.2.9 Kupplungen

Beim Nachweis der an verschiedenen Bauteilen mit Ausnahme der Abhebesicherung nach Anlage A; Seite 131 angebrachten Halbkupplungen sind die Beanspruchbarkeiten und Steifigkeiten für Halbkupplungen der Klasse B entsprechend den Angaben der DIN EN 74-2:2022-09 anzusetzen. Bei der Abhebesicherung mit Keilkupplung nach Anlage A, Seite 131 sind die Kennwerte für Halbkupplungen der Klasse A nach DIN EN 74-2:2022-09 zu verwenden.

Bei Verwendung von Kupplungen nach DIN EN 74-2:2009-01 sind die dort angegebenen Beanspruchbarkeiten anzusetzen, sofern nicht im Zulassungsverfahren die erhöhte Bruchlast $F_{f,Rk} = 30 \text{ kN}$ nachgewiesen ist.

f) **Abschnitt 3.3.3.8 wird wie folgt ergänzt:**

Die Kupplungen mit Keilverschluss sind durch Einschlagen des Keils mit einem mindestens 500 g schweren Hammer bis zum Prellschlag zu montieren.

ZU ANLAGE A:

g) In Anlage A werden die Seiten 049 und 053 durch die Seiten 049A und 053A ersetzt.

h) In Anlage A werden die Seiten 130 bis 136 ergänzt.

ZU ANLAGE B:

i) **Tabelle B.2 wird wie folgt geändert:**

Tabelle B.2: Bauteile der Regelausführung

Bezeichnung	Anlage A, Seite
Verbreiterungskonsole außen, zweibohlig, mit Stützen	049A
Verbreiterungskonsole außen, dreibohlig, mit Stützen *)	053A
*) Verwendung in der Regelausführung nur im dreibohligem Schutzdach.	

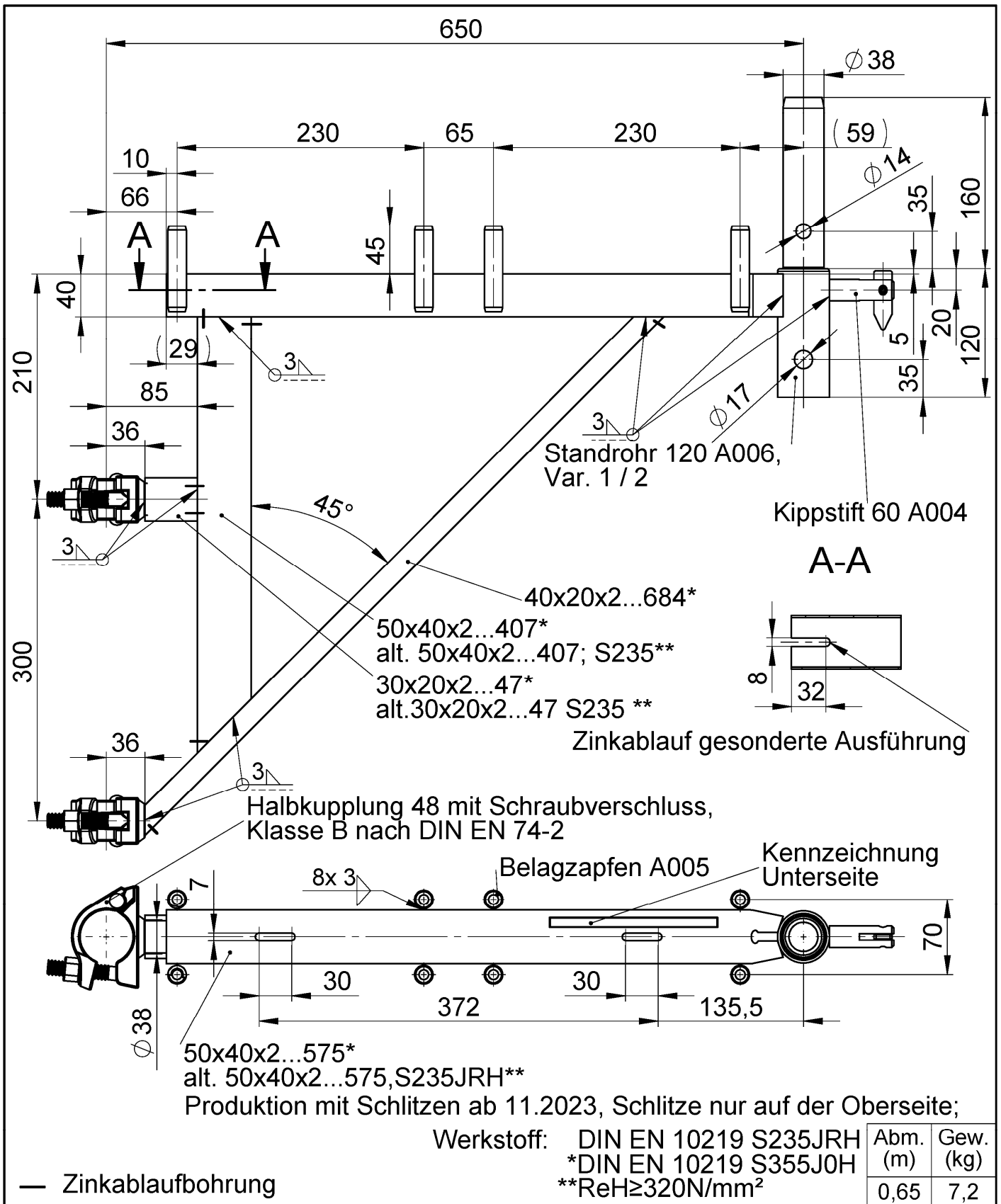
j) **Tabelle B.2 wird wie folgt ergänzt:**

Tabelle B.2: Bauteile der Regelausführung

Bezeichnung	Anlage A, Seite
Abhebesicherung 650/667 (für Konsolen 2-bohlig, außen)	130
Abhebesicherung mit Keilkupplung	131
Doppel-Stirngeländer 650/667	132
Spaltabdeckung Alu-Podesttreppe	134

Andreas Schult
Referatsleiter

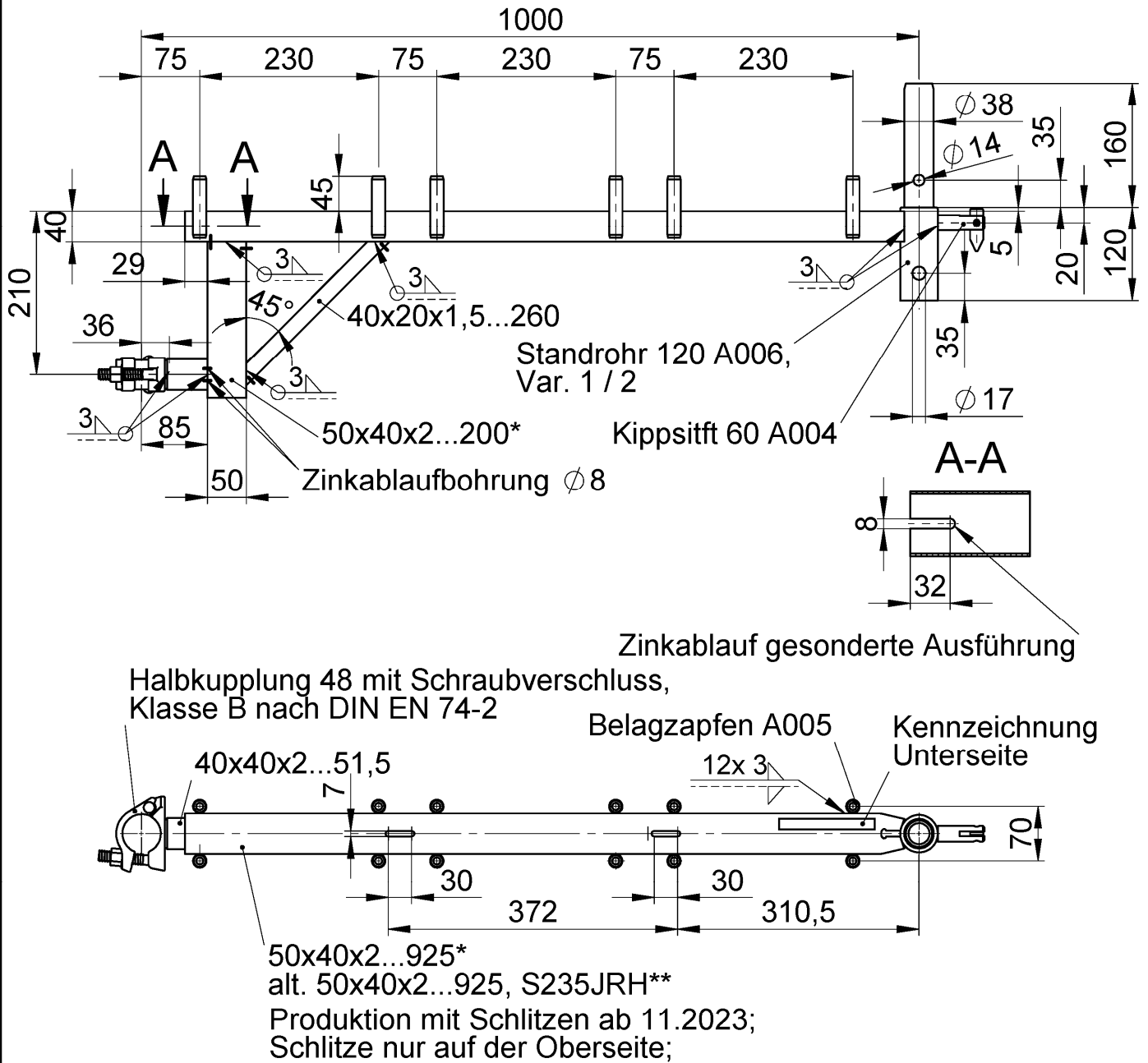
Beglaubigt
Gilow-Schiller



Rux Schnellbaugerüst Super 65

Verbreiterungskonsole außen, zweibohlig, mit Stützen

Anlage A
Seite 049 A



— Zinkablaufbohrung

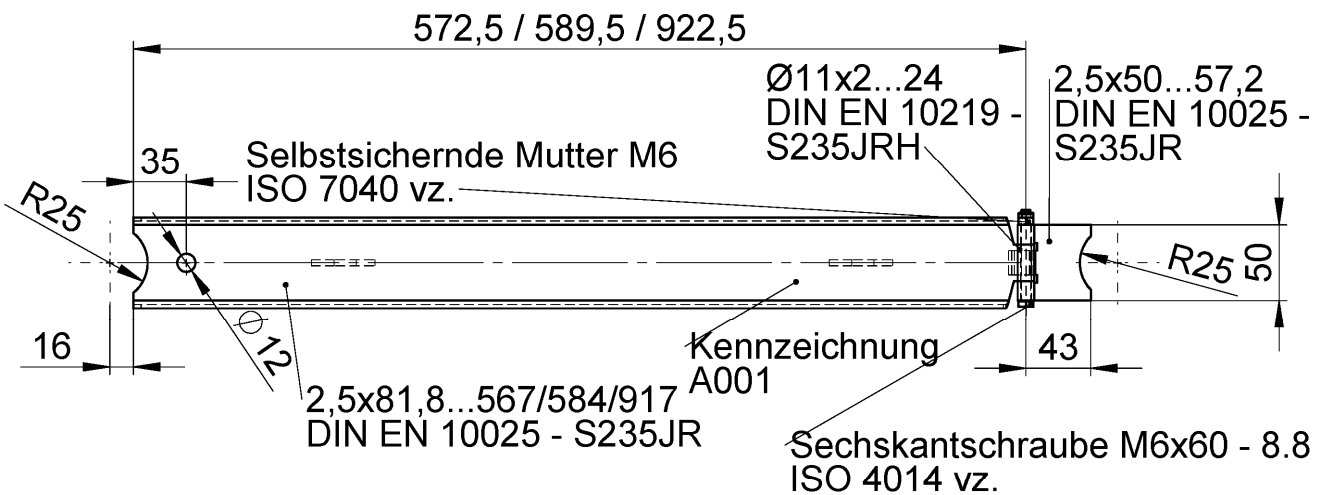
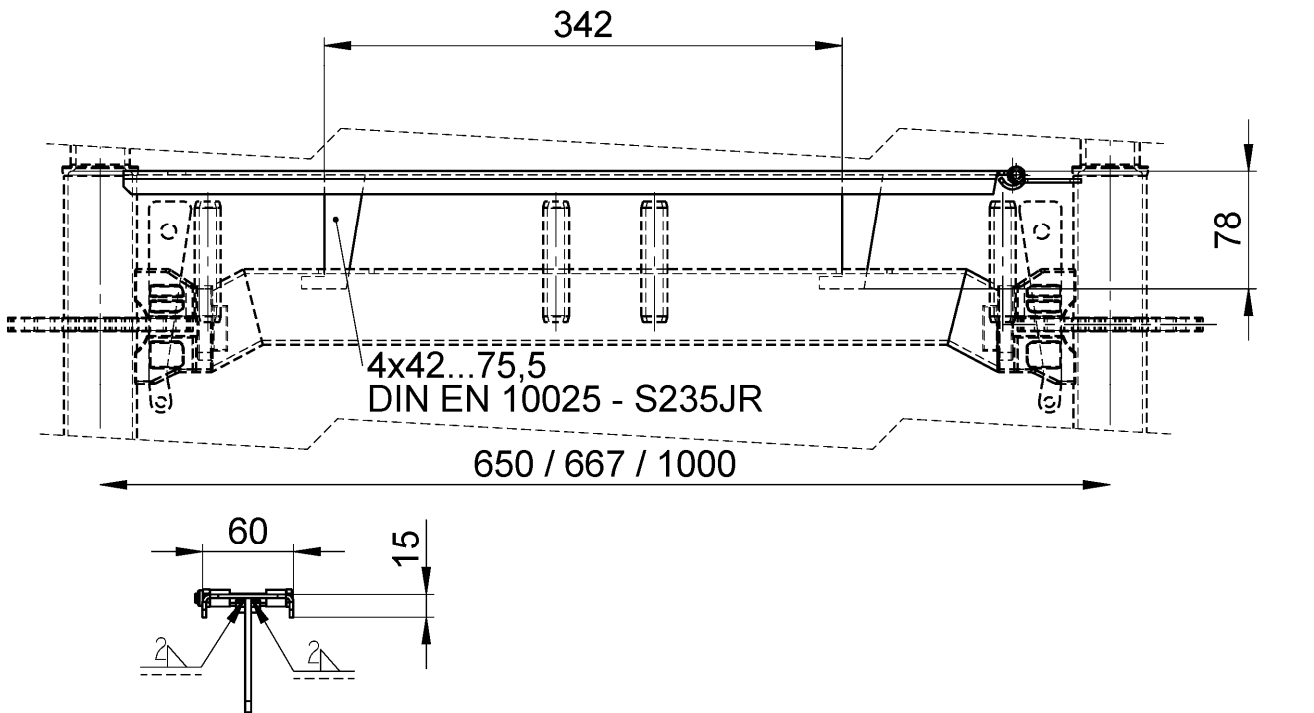
Werkstoff: *DIN EN 10219 S355 J0H
 DIN EN 10219 S235 JRH
 **ReH \geq 320N/mm²

Abm. (m)	Gew. (kg)
1,0	15,0

Rux Schnellbaugerüst Super 65

Anlage A
 Seite 053 A

Verbreiterungskonsole außen, dreibohlig, mit Stützen



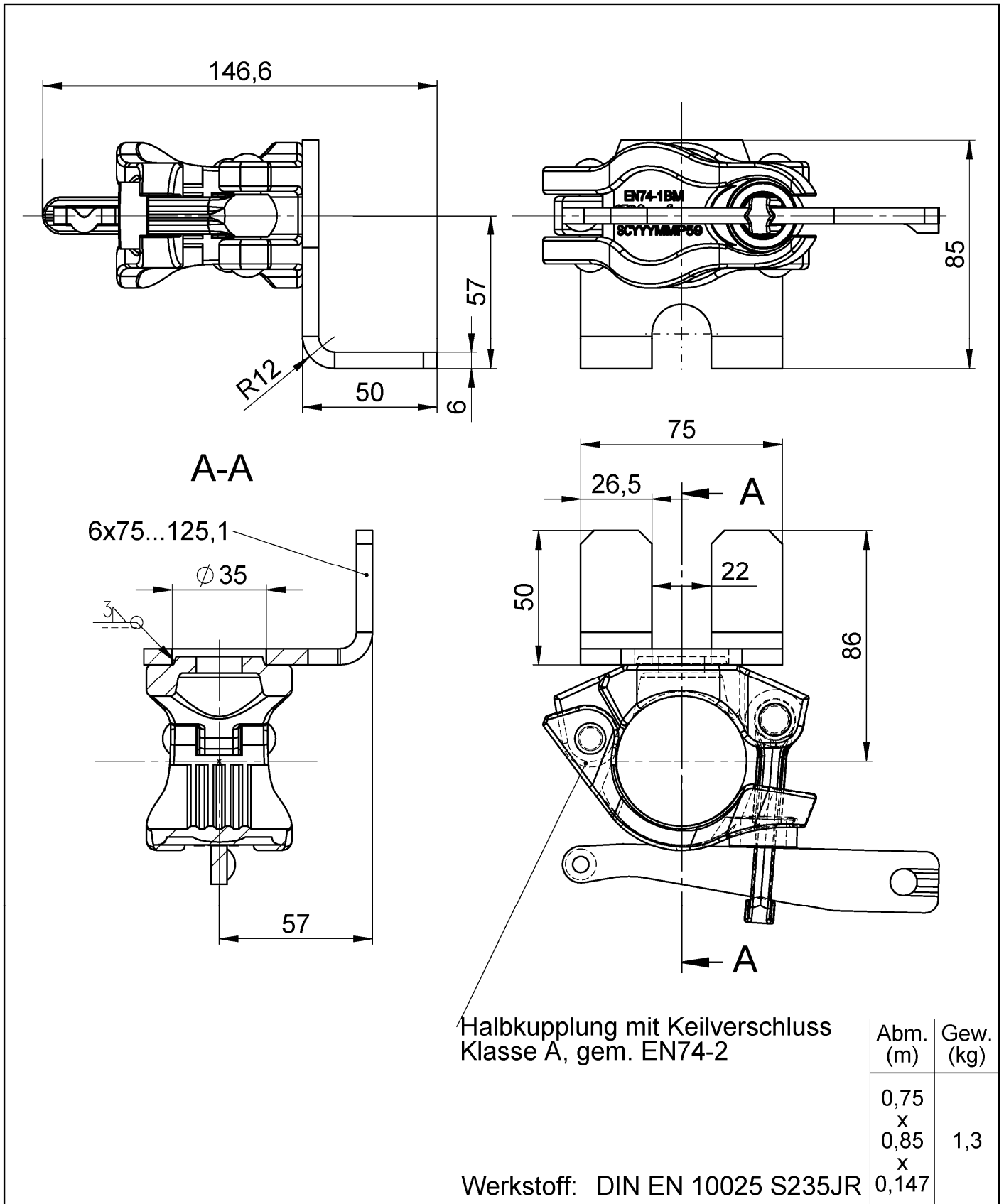
Abm. (m)	Gew. (kg)
0,65	1,1
0,667	1,1
1,0	1,6

Werkstoff: DIN EN 10219 S235JRH
 DIN EN 10025 S235JR

Rux Schnellbaugerüst Super 65

Abhebesicherung 650/667/1000 (für Konsolen 2- und 3-bohlig, außen)

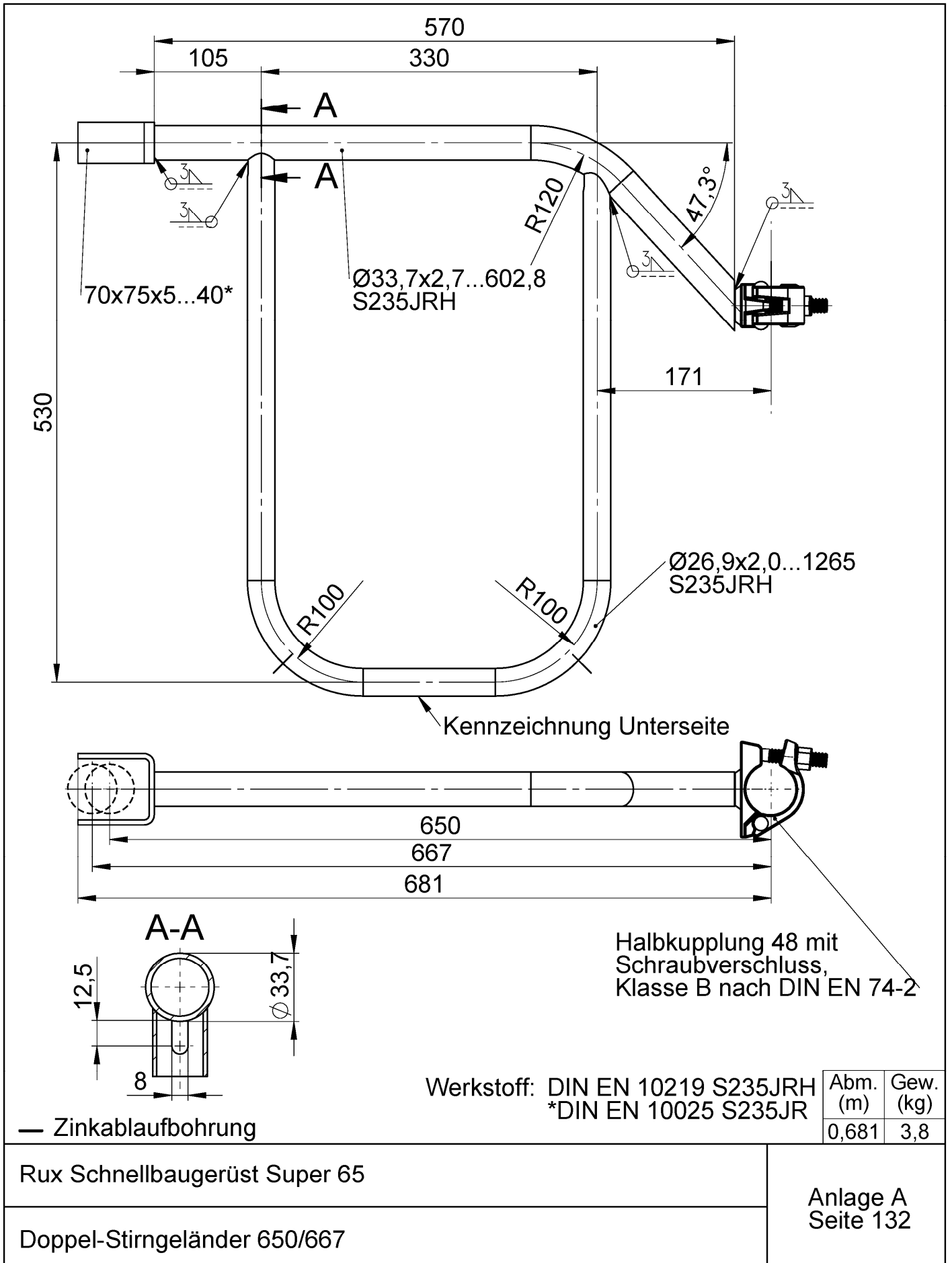
Anlage A
 Seite 130

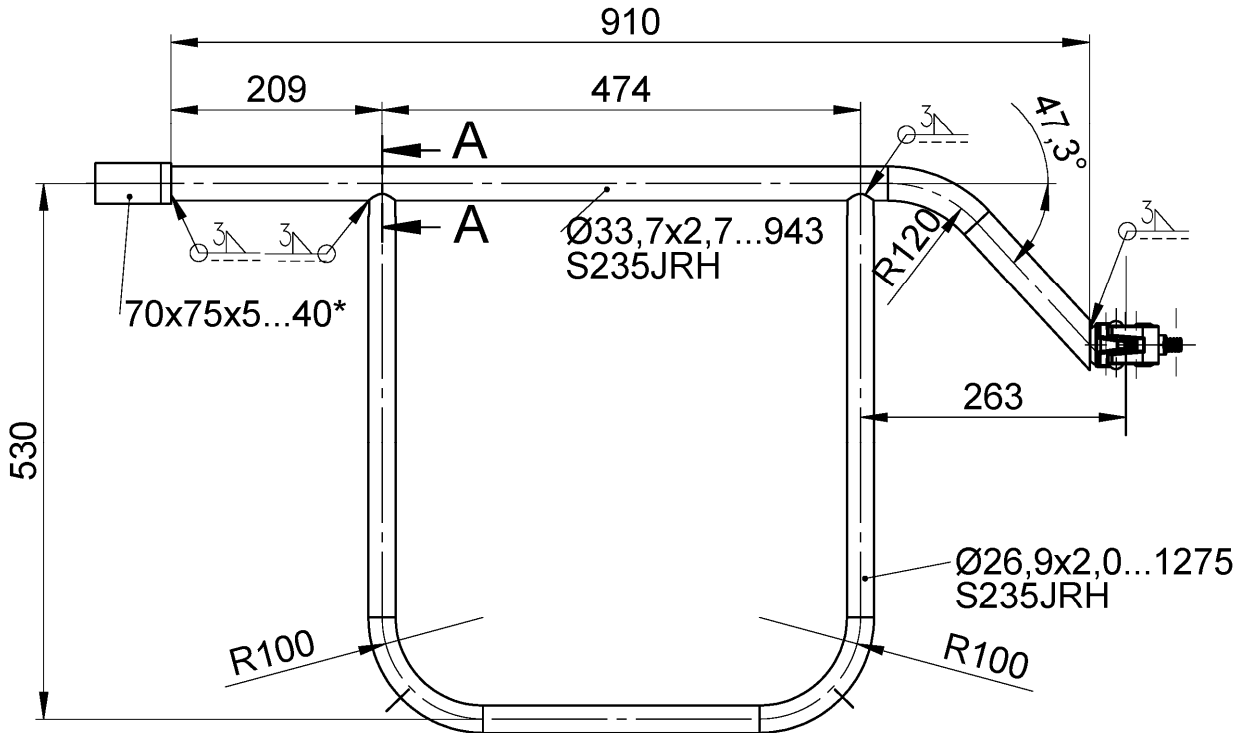


Rux Schnellbaugerüst Super 65

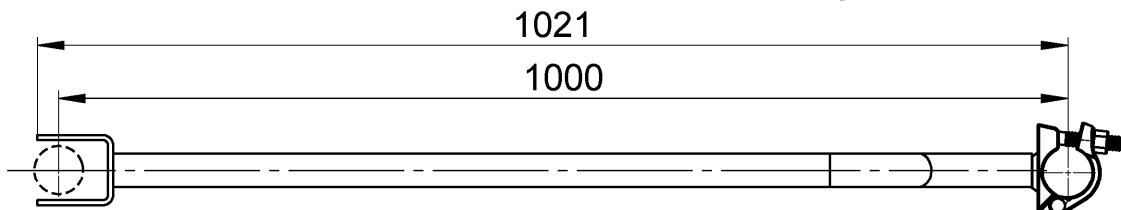
Abhebesicherung mit Keilkupplung

Anlage A
 Seite 131



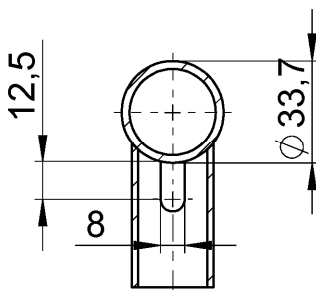


Kennzeichnung Unterseite



Halbkupplung 48 mit
 Schraubverschluss,
 Klasse B nach DIN EN 74-2

A-A



Werkstoff: DIN EN 10219 S235JRH
 *DIN EN 10025 S235JR

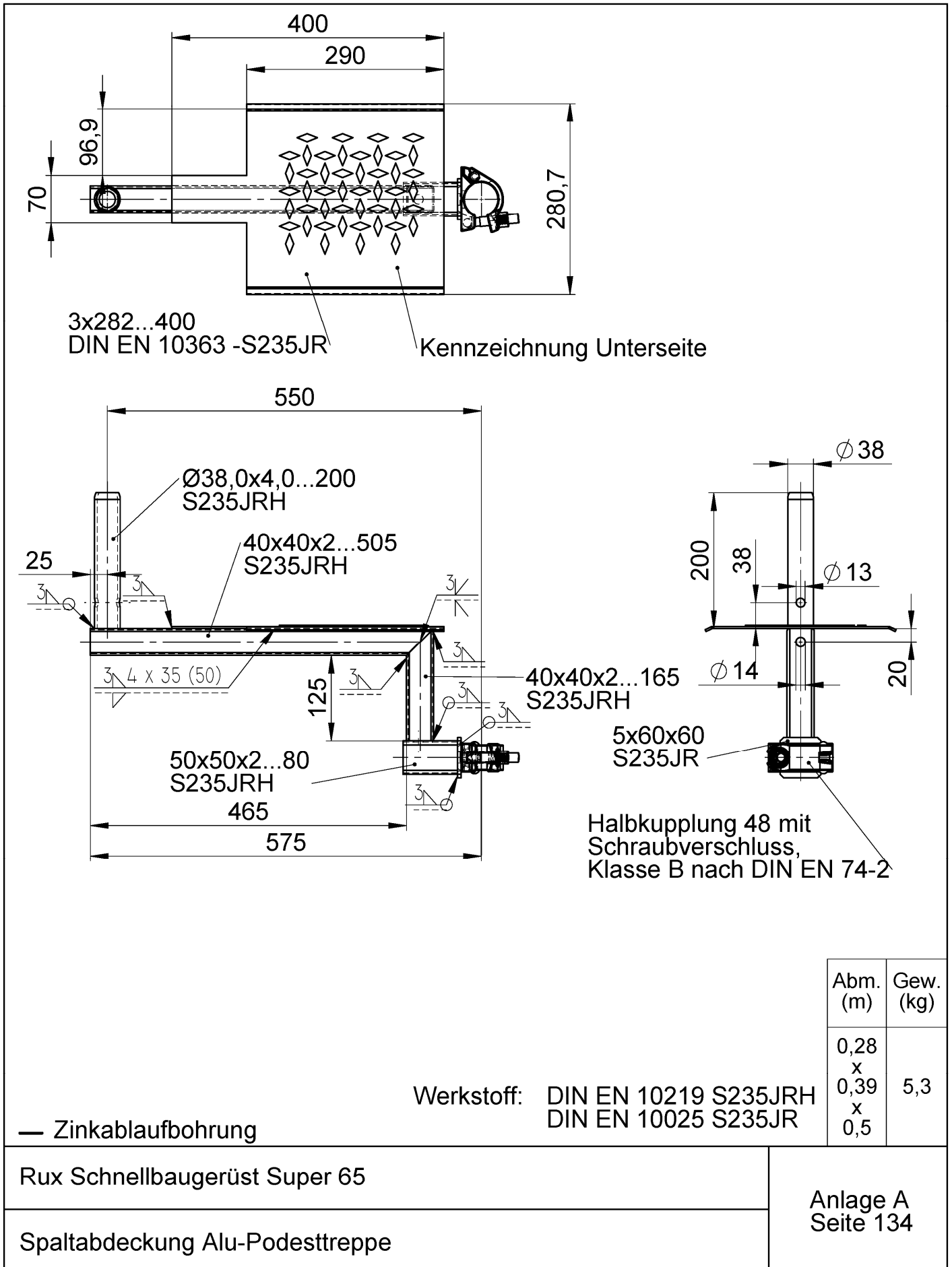
Abm. (m)	Gew. (kg)
1,02	4,7

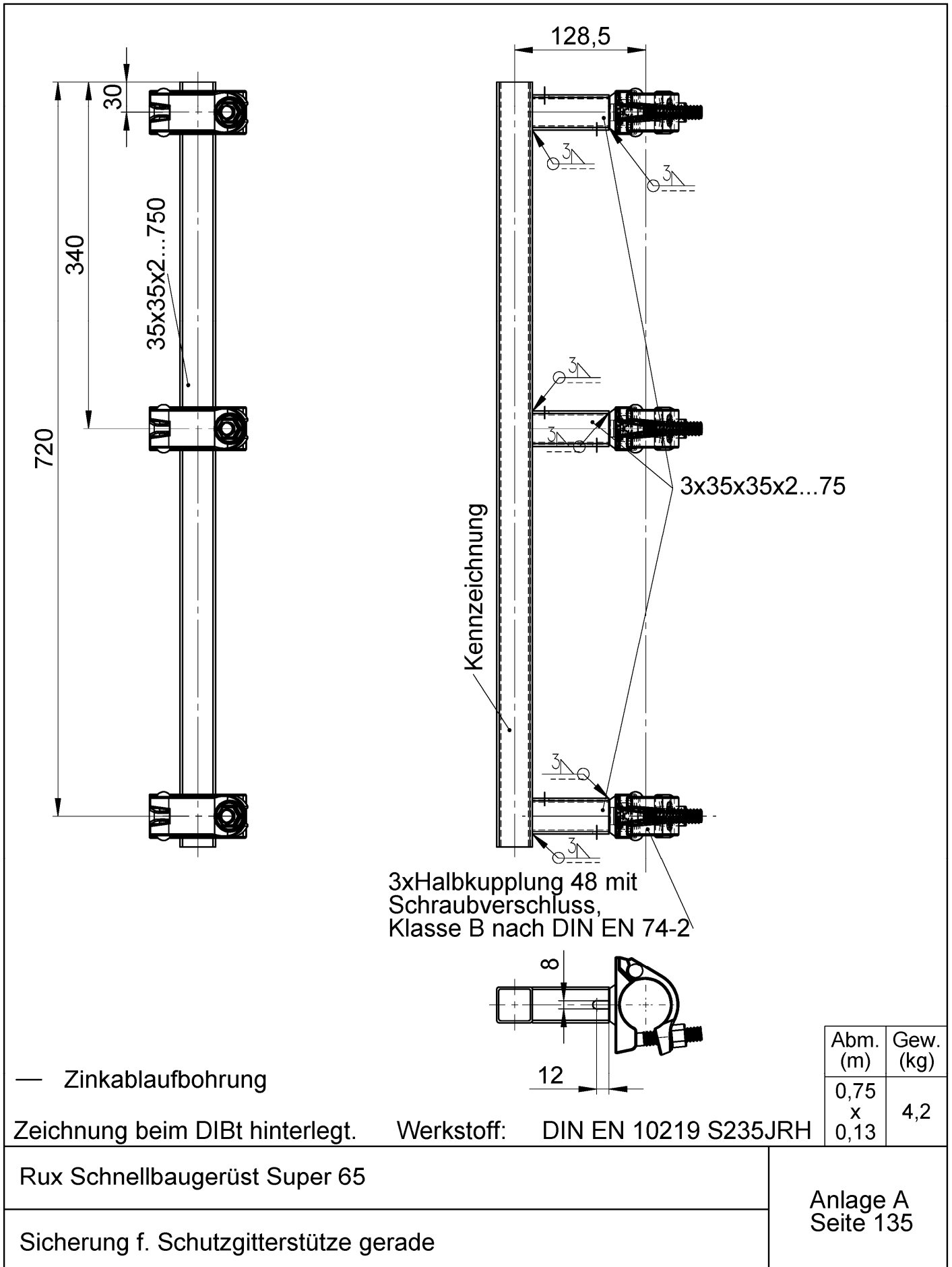
— Zinkablaufbohrung

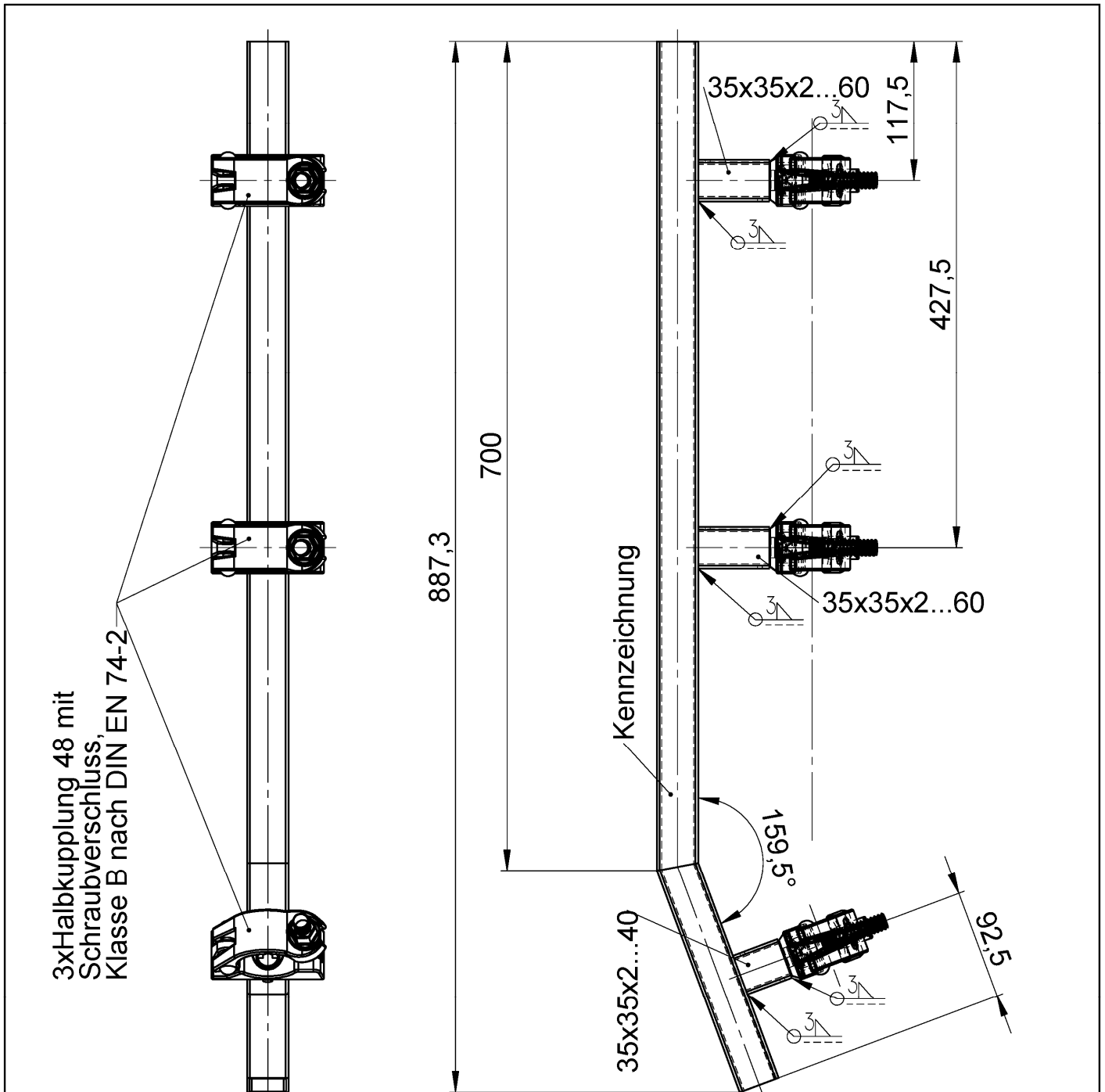
Rux Schnellbaugerüst Super 65

Doppel-Stirngeländer 1000

Anlage A
 Seite 133



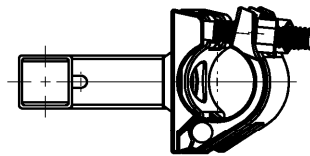




3x Halbkupplung 48 mit
 Schraubverschluss,
 Klasse B nach DIN EN 74-2

— Zinkablaufbohrung

Zeichnung beim DIBt hinterlegt. Werkstoff: DIN EN 10219 S235JRH



Abm. (m)	Gew. (kg)
0,89 x 0,11	4,3

Rux Schnellbaugerüst Super 65

Anlage A
 Seite 136

Sicherung f. Schutzgitterstütze gebogen