

**Allgemeine  
bauaufsichtliche  
Zulassung/  
Allgemeine  
Bauartgenehmigung**

Eine vom Bund und den Ländern gemeinsam  
getragene Anstalt des öffentlichen Rechts

**Zulassungs- und Genehmigungsstelle  
für Bauprodukte und Bauarten**

Datum:

21.02.2024

Geschäftszeichen:

III 21-1.86.1-18/23

**Nummer:**

**Z-86.1-82**

**Geltungsdauer**

vom: **28. Februar 2024**

bis: **28. Februar 2029**

**Antragsteller:**

**PRIORIT AG**

Margarete-von-Wrangell-Straße 23  
63457 Hanau

**Gegenstand dieses Bescheides:**

**Brandschutzgehäuse mit einer Feuerwiderstandsdauer von mindestens 90 Minuten bei einer  
Brandbeanspruchung von außen**

Der oben genannte Regelungsgegenstand wird hiermit allgemein bauaufsichtlich zugelassen/  
genehmigt.

Dieser Bescheid umfasst zehn Seiten und 16 Anlagen.

DIBt

## I ALLGEMEINE BESTIMMUNGEN

- 1 Mit diesem Bescheid ist die Verwendbarkeit bzw. Anwendbarkeit des Regelungsgegenstandes im Sinne der Landesbauordnungen nachgewiesen.
- 2 Dieser Bescheid ersetzt nicht die für die Durchführung von Bauvorhaben gesetzlich vorgeschriebenen Genehmigungen, Zustimmungen und Bescheinigungen.
- 3 Dieser Bescheid wird unbeschadet der Rechte Dritter, insbesondere privater Schutzrechte, erteilt.
- 4 Dem Verwender bzw. Anwender des Regelungsgegenstandes sind, unbeschadet weitergehender Regelungen in den "Besonderen Bestimmungen", Kopien dieses Bescheides zur Verfügung zu stellen. Zudem ist der Verwender bzw. Anwender des Regelungsgegenstandes darauf hinzuweisen, dass dieser Bescheid an der Verwendungs- bzw. Anwendungsstelle vorliegen muss. Auf Anforderung sind den beteiligten Behörden ebenfalls Kopien zur Verfügung zu stellen.
- 5 Dieser Bescheid darf nur vollständig vervielfältigt werden. Eine auszugsweise Veröffentlichung bedarf der Zustimmung des Deutschen Instituts für Bautechnik. Texte und Zeichnungen von Werbeschriften dürfen diesem Bescheid nicht widersprechen, Übersetzungen müssen den Hinweis "Vom Deutschen Institut für Bautechnik nicht geprüfte Übersetzung der deutschen Originalfassung" enthalten.
- 6 Dieser Bescheid wird widerruflich erteilt. Die Bestimmungen können nachträglich ergänzt und geändert werden, insbesondere, wenn neue technische Erkenntnisse dies erfordern.
- 7 Dieser Bescheid bezieht sich auf die von dem Antragsteller gemachten Angaben und vorgelegten Dokumente. Eine Änderung dieser Grundlagen wird von diesem Bescheid nicht erfasst und ist dem Deutschen Institut für Bautechnik unverzüglich offenzulegen.

## II BESONDERE BESTIMMUNGEN

### 1 Regelungsgegenstand und Verwendungs- bzw. Anwendungsbereich

#### 1.1 Zulassungsgegenstand und Verwendungsbereich

Zulassungsgegenstand sind Brandschutzgehäuse vom Typ "PRIOELEC EHL91", "PRIOELEC EHL92", "PRIOELEC ESL91" und "PRIOELEC ESL92" mit einer Feuerwiderstandsdauer von mindestens 90 Minuten bei einer Brandbeanspruchung von außen<sup>1</sup>.

Jedes Brandschutzgehäuse besteht im Wesentlichen aus oberen, unteren und seitlichen Plattelementen, mit einem 1- oder 2-flügeligen Gehäuseverschluss mit einem Verschlusssystem, Kabeleinführung(en), Kabelabkühlkanal, einem Sockel (typabhängig) sowie einem Lüftungssystem (optional); die zulässigen Ausführungen und Abmessungen sind in Tabelle 2 des Abschnittes 2.1.2 angegeben.

Das jeweilige Brandschutzgehäuse ist als Bauteil mit einer Feuerwiderstandsdauer von mindestens 90 Minuten zur Ummantelung eines Verteilers für elektrische Leitungsanlagen nach den landesrechtlichen Vorschriften über Leitungsanlagen (Richtlinie über brandschutztechnische Anforderungen an Leitungsanlagen gemäß der Muster-Leitungsanlagen-Richtlinie MLAR<sup>2</sup>, Abschnitt 5.2.2 c) nachgewiesen.

Das Brandschutzgehäuse ist in brandschutztechnischer Hinsicht nachgewiesen. Die Funktion der elektrischen Einbauten des vorgenannten Verteilers im Brandfall ist im Rahmen dieses Bescheids nicht nachgewiesen. Der Nachweis der Abschaltfunktion des Rauchmelders ist nicht Bestandteil des Zulassungsverfahrens.

#### 1.2 Anwendungsbereich

Die Genehmigung gilt für die Anordnung des werkseitig hergestellten Brandschutzgehäuses an feuerwiderstandsfähigen Bauteilen.

Für die bestimmungsgemäße Anwendung des Brandschutzgehäuses vom Typ "PRIOELEC EHL91" bzw. "PRIOELEC EHL92" muss dieses hängend an massiven Wänden ( $d \geq 100$  mm) - nach DIN 4102-4<sup>3</sup> - mit einer Feuerwiderstandsdauer von mindestens 90 Minuten angeordnet werden; siehe Abschnitt 3.3.2.

Für die bestimmungsgemäße Anwendung des Brandschutzgehäuses vom Typ "PRIOELEC ESL91" bzw. "PRIOELEC ESL92" muss dieses stehend an massiven Wänden ( $d \geq 100$  mm) und auf massiven Decken mit einem Bodenaufbau aus nichtbrennbaren Baustoffen<sup>4</sup> - jeweils nach DIN 4102-4<sup>3</sup> - mit einer Feuerwiderstandsdauer von mindestens 90 Minuten angeordnet werden; siehe Abschnitt 3.3.2.

In das jeweilige Brandschutzgehäuse dürfen elektrische Leitungen nach Abschnitt 3.2 eingeführt werden. Die elektrischen Leitungen müssen den landesrechtlichen Vorschriften über Leitungsanlagen (Richtlinie über brandschutztechnische Anforderungen an Leitungsanlagen gemäß der Muster-Leitungsanlagen-Richtlinie MLAR<sup>2</sup>) entsprechen.

<sup>1</sup> geprüft in Anlehnung an  
DIN 4102-2:1977-09 Brandverhalten von Baustoffen und Bauteilen; Bauteile; Begriffe, Anforderungen und Prüfungen

<sup>2</sup> Muster-Richtlinie über brandschutztechnische Anforderungen an Leitungsanlagen in der Fassung vom 10.02.2015, zuletzt geändert durch Beschluss der Fachkommission Bauaufsicht vom 03.09.2020

<sup>3</sup> DIN 4102-4:2016-05 Brandverhalten von Baustoffen und Bauteilen – Teil 4: Zusammenstellung und Anwendung klassifizierter Baustoffe, Bauteile und Sonderbauteile; Begriffe, Anforderungen und Prüfungen

<sup>4</sup> Zuordnung der klassifizierten Eigenschaften des Brandverhaltens zu den bauaufsichtlichen Anforderungen erfolgt gemäß der Technischen Regel A 2.2.1.2, "Bauaufsichtliche Anforderungen, Zuordnung der Klassen, Verwendung von Bauprodukten, Anwendung von Bauarten" der Muster-Verwaltungsvorschrift Technische Baubestimmungen (MVVTB) Ausgabe 2023/1, Anhang 4, Abschnitt 1.

## 2 Bestimmungen für das Bauprodukt/die Bauprodukte

### 2.1 Eigenschaften und Zusammensetzung

#### 2.1.1 Allgemeines

Das Brandschutzgehäuse gemäß diesem Bescheid muss den beim Deutschen Institut für Bautechnik hinterlegten brandschutztechnischen Nachweisen und Unterlagen dieser allgemeinen bauaufsichtlichen Zulassung entsprechen. Die Hinterlegungen sind vom Inhaber dieser Zulassung der fremdüberwachenden Stelle zur Verfügung zu stellen.

Das Brandschutzgehäuse besteht im Wesentlichen aus einem Gehäuse mit einem 1- oder 2-flügeligen Gehäuseverschluss, Kabeleinführung(en), einem oder zwei Kabelabkühlkanälen, einem Lüftungssystem sowie Befestigungsmitteln.

Hinsichtlich der bauaufsichtlichen Anforderung (MLAR<sup>2</sup>) wurde im Rahmen dieses Zulassungsverfahrens die Einhaltung der bauaufsichtlichen Belange nachgewiesen.

#### 2.1.2 Abmessungen und Ausführungen

Das Brandschutzgehäuse wird in den Ausführungen und Abmessungen der Tabelle 1 sowie gemäß den Angaben der Anlagen 1 bis 16 hergestellt.

Tabelle 1: Außen- und Innenabmessungen [mm]

Gehäuse- typ	Gehäuse- verschluss	Typ- bezeichnung	Außenabmessungen			Innenabmessungen			
				Höhe	Breite	Tiefe	Höhe	Breite	Tiefe
Wand- gehäuse	1-flügelig	PRIOELEC EHL91	min	448	398	349	304	254	240
			max	1498	898	449	1354	754	340
Stand- gehäuse		PRIOELEC ESL91	min	548*	398	349	304	254	240
			max	2198*	898	549	1954	754	440
Wand- gehäuse	2-flügelig	PRIOELEC EHL92		1048	898	349	904	754	240
Stand- gehäuse		PRIOELEC ESL92	min	1148*	898	349	904	754	240
			max	2198*	1148	549	1954	1004	440

\* Höhe incl. 100 mm Sockel

#### 2.1.3 Baustoffe bzw. Bauprodukte für die Herstellung des Brandschutzgehäuses<sup>5</sup>

##### 2.1.3.1 Gehäuse

Das Gehäuse besteht im Wesentlichen jeweils aus seitlichen, oberen und unteren mehrschichtigen Plattenelementen (Gipsfaserplatten, Bauplatten), einem verschließbaren 1- bzw. 2-flügeligen Gehäuseverschluss mit einem 2-Punkt-Schubstangenverschlussystem, Metallteilen und Beschlägen (z. B. Bänder, Griffe).

Die Befestigung des Brandschutzgehäuses an der Wand erfolgt über Laschen aus Stahl. Für die Befestigung der Stahllaschen sind werkseitig die notwendigen Vorbohrungen in der Rückwand der Gehäuse eingebracht; siehe Anlage 11.

Auf der Gehäuserückwand, welche an die Massivwand anschließt, ist außen werkseitig ein spezieller dämmschichtbildender Baustoff aufgebracht (siehe Anlage 11).

##### 2.1.3.2 Kabeleinführungen

Die Kabeleinführungen bestehen aus Öffnungen in der Ober- und/oder Unterseite des Brandschutzgehäuses und einem speziellen Kabelabkühlkanal nach Abschnitt 2.1.3.3.

Die Öffnungen für die Kabeleinführungen in den oberen und/oder unteren Plattenelementen sind werkseitig vorgefertigt und mit speziellen Formteilen aus Mineralwolle verfüllt (siehe Anlage 9).

<sup>5</sup> Die Materialien sind beim Deutschen Institut für Bautechnik hinterlegt und sind der fremdüberwachenden Stelle vom Antragsteller der von diesem Bescheid umfassten Zulassung zur Verfügung zu stellen.

Die Einführung der Kabel muss durch die Ober- und/oder Unterseite der Brandschutzgehäuse im Bereich der werkseitig angeordneten Kabeleinführungen erfolgen.

Für den Verschluss der Restspalte zwischen der Mineralwolle des Kabelabkühlfaches und den hindurchgeführten Kabeln ist Mineralwolle der Firma PRIORIT AG; Hanau, zu verwenden.

#### 2.1.3.3 Kabelabkühlkanal

Das Brandschutzgehäuse vom Typ "PRIOELEC EHL91" bzw. "PRIOELEC EHL92" hat im Bereich der Kabeleinführung auf der Ober- und/oder Unterseite des Gehäuses einen aufgesetzten Kabelabkühlkanal; siehe Anlagen 1, 2, 5 und 6.

Das Brandschutzgehäuse vom Typ "PRIOELEC ESL91" bzw. "PRIOELEC ESL92" hat im Bereich der Kabeleinführung auf der Oberseite des Gehäuses einen aufgesetzten Kabelabkühlkanal; siehe Anlagen 3, 4, 7 und 8.

Der auf die Kabeleinführung aufgesetzte Kabelabkühlkanal besteht aus einem 300 mm hohen 4-seitigen werkseitig hergestellten Rahmen aus speziellen Bauplatten der Firma Priorit AG, Hanau. Für die Ausstopfung des Kabelabkühlkanals einschließlich der Gehäuseöffnung ist der spezielle Dämmstoff der Firma Priorit AG, Hanau, zu verwenden; siehe Anlagen 2, 4, 6, 8 und 13.

Für die Befestigung des jeweiligen Kabelabkühlkanals an dem Gehäuse sind die mitgelieferten Winkel aus Stahl mit Schrauben der Firma PRIORIT AG zu verwenden. Für die Befestigung des Kabelabkühlkanals an der angrenzenden massiven Wand sind die mitgelieferten Winkel aus Stahl der Firma PRIORIT AG zu verwenden; siehe Abschnitt 3.3.2 sowie siehe Anlagen 14 und 15.

#### 2.1.3.4 Lüftungssystem

Das Brandschutzgehäuse darf zur Be- und Entlüftung werkseitig mit einem Lüftungssystem ausgestattet sein, sofern dies für die bestimmungsgemäße Nutzung erforderlich ist.

Das Lüftungssystem besteht aus Zu- und Abluftöffnungen, Dämmschichtbildner, Verschlussklappen, einem Lüfter, einem Rauchmelder sowie einem Temperatursensor. Die Zu- und Abluftöffnungen befinden sich in der Rückwand des Gehäuses. Die Zuluftöffnung ist mit einer Verschlussklappe auf der Rückwand im Gehäuse abgedeckt. Die Abluftöffnung ist mit einer Verschlussklappe auf der Rückwand außen abgedeckt. Vor der Abluftöffnung im Gehäuse sind ein Lüfter und ein Rauchmelder angeordnet; siehe Anlagen 2, 4, 6, 8 und 9. Rückseitig auf dem Gehäuse ist der Dämmschichtbildner aufgebracht; siehe Anlage 11. Auf dem Gehäuse ist der Temperatursensor positioniert; siehe Anlage 15.

#### 2.1.3.5 Sockel

Das Brandschutzgehäuse vom Typ "PRIOELEC ESL9X" wird werkseitig mit einem 100 mm hohen Sockel – Verlängerung der Gehäuseseitenelemente – ausgestattet; siehe Anlagen 3, 4, 7 und 8. Frontseitig ist der Sockel mit einer werkseitig hergestellten Verblendung abgedeckt; siehe Anlagen 3, 4, 7 und 8.

#### 2.1.3.6 Befestigungsmittel

Für die Befestigung des Brandschutzgehäuses und des dazu gehörenden Kabelabkühlkanals an den angrenzenden Massivwänden sind allgemein bauaufsichtlich bzw. europäisch technisch zugelassene oder europäisch technisch bewertete Befestigungsmittel, die für den Verwendungszweck geeignet sind und einen brandschutztechnischen Nachweis haben, entsprechend den statischen Erfordernissen zu verwenden; siehe Anlagen 9 und 15.

Für die Befestigung des Kabelabkühlkanals am Brandschutzgehäuse sind Holzschrauben mit europäisch technischer Bewertung zu verwenden.

Die Besonderen Bestimmungen der jeweiligen allgemeinen bauaufsichtlichen bzw. europäisch technischen Zulassung oder europäisch technischen Bewertung sind zu beachten.

## 2.2 Herstellung und Kennzeichnung

### 2.2.1 Herstellung

Das Gehäuse einschließlich der Kabeleinführung und ggf. dem Lüftungssystem sowie der Sockel sind werkseitig herzustellen.

Die für die Herstellung des Brandschutzgehäuses zu verwendenden Bauprodukte müssen

- den jeweiligen Bestimmungen des Abschnitts 2.1.3 entsprechen und
- verwendbar sein im Sinne der Bestimmungen zu den Bauprodukten in der jeweiligen Landesbauordnung.

### 2.2.2 Kennzeichnung

Jedes Brandschutzgehäuse einschließlich Sockel muss vom Hersteller mit dem Übereinstimmungszeichen (Ü-Zeichen) nach den Übereinstimmungszeichen-Verordnungen der Länder gekennzeichnet werden. Die Kennzeichnung mit dem Ü-Zeichen darf nur erfolgen, wenn die Voraussetzungen nach Abschnitt 2.3 erfüllt sind.

Zusätzlich muss jedes Brandschutzgehäuses vom Hersteller leicht erkennbar und dauerhaft lesbar mit folgenden Angaben gekennzeichnet werden

- Brandschutzgehäuse "PRIOELEC EHL91", " PRIOELEC EHL92", "PRIOELEC ESL91" bzw. "PRIOELEC ESL92"<sup>6</sup>
- Übereinstimmungszeichen (Ü-Zeichen) mit
  - Name des Herstellers
  - Zulassungsnummer Z-86.1-82
- Typenbezeichnung
- Herstelljahr
- Herstellwerk.

### 2.2.3 Montage- und Betriebsanleitung

Der Inhaber dieser allgemeinen bauaufsichtlichen Zulassung/allgemeinen Bauartgenehmigung muss dem Anwender eine Montage- und Betriebsanleitung zur Verfügung stellen; sie muss in Übereinstimmung mit den besonderen Bestimmungen dieses Bescheides gefertigt sein.

Der Hersteller des jeweiligen Brandschutzgehäuses hat schriftlich in der Montage- und Betriebsanleitung ausführlich die für die Nutzung, den Unterhalt und die Instandhaltung sowie Überprüfung der Funktion des Brandschutzgehäuses notwendigen Angaben darzustellen.

Der Hersteller des Brandschutzgehäuses hat den Eigentümer der elektrischen Anlage in der Betriebsanleitung schriftlich darüber zu informieren, dass während der bestimmungsgemäßen Nutzung des Brandschutzgehäuses der Gehäuseverschluss geschlossen zu halten ist.

Der Hersteller hat weiterhin darauf hinzuweisen, dass bei einem Brandschutzgehäuse mit Lüftungssystem sowie ggf. einem Lüfter die Funktionsfähigkeit und die Betriebsbereitschaft des Lüftungssystems sowie des Lüfters ständig gegeben sein müssen.

## 2.3 Übereinstimmungsbestätigung

### 2.3.1 Allgemeines

Die Bestätigung der Übereinstimmung des werkseitig hergestellten Brandschutzgehäuses mit den Bestimmungen der von dem Bescheid erfassten allgemeinen bauaufsichtlichen Zulassung muss für jedes Herstellwerk mit einer Übereinstimmungserklärung des Herstellers auf der Grundlage einer werkseigenen Produktionskontrolle und eines Übereinstimmungszertifikats einer hierfür anerkannten Zertifizierungsstelle sowie einer regelmäßigen Fremdüberwachung durch eine anerkannte Überwachungsstelle nach Maßgabe der folgenden Bestimmungen erfolgen:

Für die Erteilung des Übereinstimmungszertifikats und die Fremdüberwachung einschließlich der dabei durchzuführenden Produktprüfung hat der Hersteller des Bauproduktes eine hierfür anerkannte Zertifizierungsstelle sowie eine hierfür anerkannte Überwachungsstelle einzuschalten.

<sup>6</sup> Nicht Zutreffendes streichen

Die Übereinstimmungserklärung hat der Hersteller durch Kennzeichnung des Brandschutzgehäuses mit dem Übereinstimmungszeichen (Ü-Zeichen) unter Hinweis auf den Verwendungszweck abzugeben.

Dem Deutschen Institut für Bautechnik ist von der Zertifizierungsstelle eine Kopie des von ihr erteilten Übereinstimmungszertifikates zur Kenntnis zu geben.

Dem Deutschen Institut für Bautechnik ist zusätzlich eine Kopie des Erstprüfberichts zur Kenntnis zu geben.

### 2.3.2 Werkseigene Produktionskontrolle

In jedem Herstellwerk des Brandschutzgehäuses ist eine werkseigene Produktionskontrolle einzurichten und durchzuführen. Unter werkseigener Produktionskontrolle wird die vom Hersteller vorzunehmende kontinuierliche Überwachung der Produktion verstanden, mit der dieser sicherstellt, dass die von ihm hergestellten Bauprodukte den Bestimmungen der von diesem Bescheid erfassten allgemeinen bauaufsichtlichen Zulassung entsprechen.

Die werkseigene Produktionskontrolle soll mindestens die im Folgenden aufgeführten Maßnahmen einschließen:

- Beschreibung und Überprüfung der Ausgangsmaterialien und der Bestandteile hinsichtlich der im Abschnitt 2.1 festgelegten Anforderungen
- Überprüfung der Einhaltung der planmäßigen Abmessungen des Brandschutzgehäuses nach Abschnitt 2.1
- Überprüfung der ordnungsgemäßen Kennzeichnung des Brandschutzgehäuses nach Abschnitt 2.1
- Überprüfung der Mineralwolleplatten nach Abschnitt 2.1.3.1 nach dem im DIBt hinterlegten Prüf- und Überwachungsplan<sup>7</sup>

Die Ergebnisse der werkseigenen Produktionskontrolle sind aufzuzeichnen.

Die Aufzeichnungen müssen mindestens folgende Angaben enthalten:

- Bezeichnung des Brandschutzgehäuses, der Baustoffe und der Bestandteile hinsichtlich der im Abschnitt 2.1 festgelegten Anforderungen,
- Abmessungen des Brandschutzgehäuses und des Sockels,
- Ergebnisse der Eingangskontrolle der Mineralwolleplatten
- Art der Kontrolle oder Prüfung
- Datum der Herstellung und der Prüfung des Bauproduktes bzw. des Ausgangsmaterials und der Bestandteile
- Ergebnis der Kontrollen und Prüfungen und, soweit zutreffend, Vergleich mit den Anforderungen und
- Unterschrift des für die werkseigene Produktionskontrolle Verantwortlichen.

Die Aufzeichnungen sind mindestens 5 Jahre aufzubewahren und der für die Fremdüberwachung eingeschalteten Überwachungsstelle vorzulegen. Sie sind dem Deutschen Institut für Bautechnik und der zuständigen obersten Bauaufsichtsbehörde auf Verlangen vorzulegen.

Bei ungenügendem Prüfergebnis im Rahmen der werkseigenen Produktionskontrolle sind vom Hersteller unverzüglich die erforderlichen Maßnahmen zur Abstellung des Mangels zu treffen. Bauprodukte, die den Anforderungen nicht entsprechen, sind so zu handhaben, dass Verwechslungen mit übereinstimmenden ausgeschlossen werden. Nach Abstellung des Mangels sind - soweit technisch möglich und zum Nachweis der Mängelbeseitigung erforderlich - die betreffenden Prüfungen im Rahmen der werkseigenen Produktionskontrolle unverzüglich zu wiederholen.

<sup>7</sup> Prüf- und Überwachungsplan ist beim Deutschen Institut für Bautechnik hinterlegt und ist vom Antragsteller dieses Bescheides der fremdüberwachenden Stelle zur Verfügung zu stellen.



### 2.3.3 Fremdüberwachung

In jedem Herstellwerk des Brandschutzgehäuses sowie des Sockels sind das Werk und die werkseigene Produktionskontrolle durch eine Fremdüberwachung regelmäßig zu überprüfen, mindestens jedoch zweimal jährlich.

Im Rahmen der Fremdüberwachung ist eine Erstprüfung des Brandschutzgehäuses durchzuführen und es können auch Proben für Stichprobenprüfungen entnommen werden. Die Probenahme und Prüfungen obliegen jeweils der anerkannten Überwachungsstelle.

Die Fremdüberwachung muss mindestens nachfolgende Maßnahmen umfassen:

- die Kontrolle der Ergebnisse der werkseigenen Produktionskontrolle,
- die Kontrolle der Abmessungen des Brandschutzgehäuses und des Sockels,
- die Kontrolle der Kennzeichnung der für die Herstellung des Brandschutzgehäuses verwendeten Baustoffe sowie die Kennzeichnung des Brandschutzgehäuses selbst
- Überprüfung der Mineralwolleplatten nach dem im DIBt hinterlegten Prüf- und Überwachungsplan<sup>7</sup>.

Die Ergebnisse der Zertifizierung und Fremdüberwachung sind mindestens fünf Jahre aufzubewahren. Sie sind von der Zertifizierungsstelle bzw. der Überwachungsstelle dem Deutschen Institut für Bautechnik und der zuständigen obersten Bauaufsichtsbehörde auf Verlangen vorzulegen.

## 3 Bestimmungen für Planung, Bemessung und Ausführung

### 3.1 Planung

Hinsichtlich der Anordnung des Brandschutzgehäuses nach Abschnitt 1 gelten die landesrechtlichen Vorschriften über Leitungsanlagen (Richtlinie über brandschutztechnische Anforderungen an Leitungsanlagen gemäß der Muster-Leitungsanlagen-Richtlinie MLAR<sup>2</sup>) und die technischen Regeln und Vorschriften der Elektrotechnik (z. B. VDE-Bestimmungen).

Das Brandschutzgehäuse vom Typ "PRIOELEC EHL9X" muss hängend an massiven Wänden nach Abschnitt 1 angeordnet und befestigt werden.

Das Brandschutzgehäuse vom Typ "PRIOELEC ESL9X" muss stehend an massiven Wänden und auf massiven Decken nach Abschnitt 1 angeordnet und befestigt werden.

Durch die Aufstellung bzw. den Anbau des Brandschutzgehäuses darf die Standsicherheit, der Schallschutz und die Feuerwiderstandsdauer der angrenzenden Bauteile nach Abschnitt 1 – auch im Brandfall – nicht beeinträchtigt werden.

Das Brandschutzgehäuse vom Typ "PRIOELEC ESL9X" ist mit einem Sockel entsprechend Abschnitt 2.1.3.5 und gemäß den Anlagen 3, 4, 7 und 8 ausgestattet.

Das Brandschutzgehäuse darf nach planungstechnischen Vorgaben mit dem Lüftungssystem nach Abschnitt 2.1.3.4 ausgestattet sein.

Das Brandschutzgehäuse vom Typ "PRIOELEC EHL91" bzw. "PRIOELEC EHL92" muss nach planungstechnischen Vorgaben werkseitig mit einer oder zwei Kabeleinführungen und dazu gehörenden Kabelabkühlkanal nach Abschnitt 2.1.3.2 und 2.1.3.3 ausgestattet sein.

### 3.2 Bemessung

Bei der Einführung der Kabel in das Brandschutzgehäuse sind in Abhängigkeit von Gehäusotyp und -abmessungen der maximal zulässige Gesamtleiterquerschnitt des einzelnen Kabels sowie der maximale Gesamtleiterquerschnitt aller einzuführenden Kabel nach Tabelle 2 einzuhalten.



Tabelle 2: maximal einzuführende Leiterquerschnitte [mm<sup>2</sup>]

Gehäusotyp		Volumen bezogen auf die Innenabmessungen [m <sup>3</sup> ]	Maximal zulässiger Gesamtleiterquerschnitt des Einzelkabels [mm <sup>2</sup> ]	Maximal zulässiger Gesamtleiterquerschnitt [mm <sup>2</sup> ]*
PRIOELEC EHL91 1flügelig	min	0,018	5 x 25 (125)	2 x 217,5
	max	0,506	4 x 95 (380)	2 x 845
PRIOELEC EHL92 2flügelig		0,16	4 x 95 (380)	2 x 845
PRIOELEC EHL91 1flügelig	min	0,018	5 x 25 (125)	2 x 217,5
	max	0,506	4 x 95 (380)	2 x 845
PRIOELEC ESL92 2flügelig	min	0,16	4 x 95 (380)	2 x 845
	max	0,870	4 x 95 (380)	2 x 1000

\* Es ist max. jeweils eine Kabeleinführung in der Ober- und Unterseite des Gehäuses zulässig. Jede Kabeleinführung darf maximal mit der Hälfte des Gesamtleiterquerschnittes belegt werden. Zwischen den Angaben für das kleinste und das größte Brandschutzgehäuse darf über das Innenvolumen der Brandschutzgehäuse linear interpoliert werden.

### 3.3 Ausführung

#### 3.3.1 Allgemeines

Das jeweilige Brandschutzgehäuse ist entsprechend der Montage- und Betriebsanleitung des Antragstellers und den nachfolgenden Bedingungen aufzustellen:

Hinsichtlich der Aufstellung nach Abschnitt 1 gelten die landesrechtlichen Vorschriften über Leitungsanlagen (Richtlinie über brandschutztechnische Anforderungen an Leitungsanlagen gemäß der Muster-Leitungsanlagen-Richtlinie MLAR<sup>2</sup>) und die technischen Regeln und Vorschriften der Elektrotechnik (z. B. VDE-Bestimmungen).

Das Brandschutzgehäuse darf nicht nachträglich mit weiteren Anstrichen oder Beschichtungen versehen werden.

#### 3.3.2 Aufstellung

Das Brandschutzgehäuse vom Typ "PRIOELEC EHL9X" ist hängend an massiven Wänden gemäß Abschnitt 1 anzuordnen und über die Befestigungslaschen nach Abschnitt 2.1.3.1 mit Befestigungsmitteln nach Abschnitt 2.1.4 zu befestigen; siehe Anlage 9 und 11.

Das Brandschutzgehäuse vom Typ "PRIOELEC ESL9X" ist stehend an einer massiven Wand und auf einem massiven Boden nach Abschnitt 1 anzuordnen und über die Befestigungslaschen nach Abschnitt 2.1.3.1 mit Befestigungsmitteln nach Abschnitt 2.1.4 zu befestigen; siehe Anlagen 9 und 11.

Das Brandschutzgehäuse vom Typ "PRIOELEC ESL9X" ist mit einem Sockel nach Abschnitt 2.1.3.5 ausgestattet; siehe Anlage 3, 4, 7 und 8.

Jedes Brandschutzgehäuse ist entsprechend den planungstechnischen Vorgaben nach Abschnitt 3.1 mit einem Kabelabkühlkanal nach Abschnitt 2.1.3.3 auszustatten, welcher über Winkel nach Abschnitt 2.1.3.1 mit Befestigungsmitteln nach Abschnitt 2.1.4 am Gehäuse und an der massiven Wand zu befestigen und mit Mineralwolle nach Abschnitt 2.1.3.3 auszustopfen siehe Anlagen 2, 4, 6, 8, 9, 14 und 15.

Es ist sicher zu stellen, dass durch die Aufstellung bzw. den Anbau des Brandschutzgehäuses die Standsicherheit, der Schallschutz und die Feuerwiderstandsdauer der angrenzenden Bauteile – auch im Brandfall – nicht beeinträchtigt werden.

### 3.3.3 Einführung der elektrische Leitungen/~~Kabel~~

Es dürfen Kabel nach Abschnitt 1 mit Querschnitten nach Abschnitt 3.2 durch die Kabeleinführungen und den Kabelabkühlkanal in das Gehäuse eingeführt werden. Bei der Anordnung der elektrischen Leitungen in der Kabeleinführung bzw. im Kabelabkühlkanal muss die Bildung von Zwickeln zwischen den elektrischen Leitungen ausgeschlossen werden.

Für den Verschluss der Restspalte zwischen der Mineralwolle des Kabelabkühlfaches und den hindurchgeführten elektrischen Leitungen ist Mineralwolle<sup>5</sup> der Firma PRIORIT AG; Hanau, zu verwenden.

Bei der Einführung der elektrischen Leitungen ist sicherzustellen, dass die Kabeleinführung bzw. der Kabelabkühlkanal und das Gehäuse durch die elektrischen Leitungen keine mechanische Belastung erfahren.

### 3.4 Übereinstimmungserklärung

Die bauausführende Firma, die das Brandschutzgehäuse angebaut hat, muss für jedes Bauvorhaben eine Bestätigung der Übereinstimmung der Bauart mit der allgemeinen Bauartgenehmigung abgeben (s. § 16 a Abs. 5, 21 Abs. 2 MBO<sup>8</sup>).

Sie muss schriftlich erfolgen und außerdem mindestens folgende Angaben enthalten:

- Z-86.1-82
- Brandschutzgehäuse Typ "PRIOELEC EHL91", "PRIOELEC EHL92", "PRIOELEC ESL91" oder "PRIOELEC ESL92"<sup>9</sup> mit einer Feuerwiderstandsdauer von mindestens 90 Minuten bei einer Brandbeanspruchung von außen
- Name und Anschrift der bauausführenden Firma
- Bezeichnung der baulichen Anlage
- Datum der Errichtung/der Fertigstellung
- Ort und Datum der Ausstellung der Erklärung sowie Unterschrift des Verantwortlichen

Die Übereinstimmungserklärung ist dem Bauherrn zur ggf. erforderlichen Weiterleitung an die zuständige Bauaufsichtsbehörde auszuhändigen.

## 4 Bestimmungen für Nutzung, Unterhalt und Wartung

Der Hersteller des Brandschutzgehäuses hat den Eigentümer der elektrischen Anlage in der Betriebsanleitung schriftlich darüber zu informieren, dass während der bestimmungsgemäßen Nutzung des Regelungsgegenstandes der Gehäuseverschluss geschlossen zu halten ist. Er darf nur zur Durchführung von Installations- und Wartungsarbeiten kurzzeitig geöffnet werden. Ein entsprechender Warnhinweis ist gut sichtbar auf dem Regelungsgegenstand anzubringen.

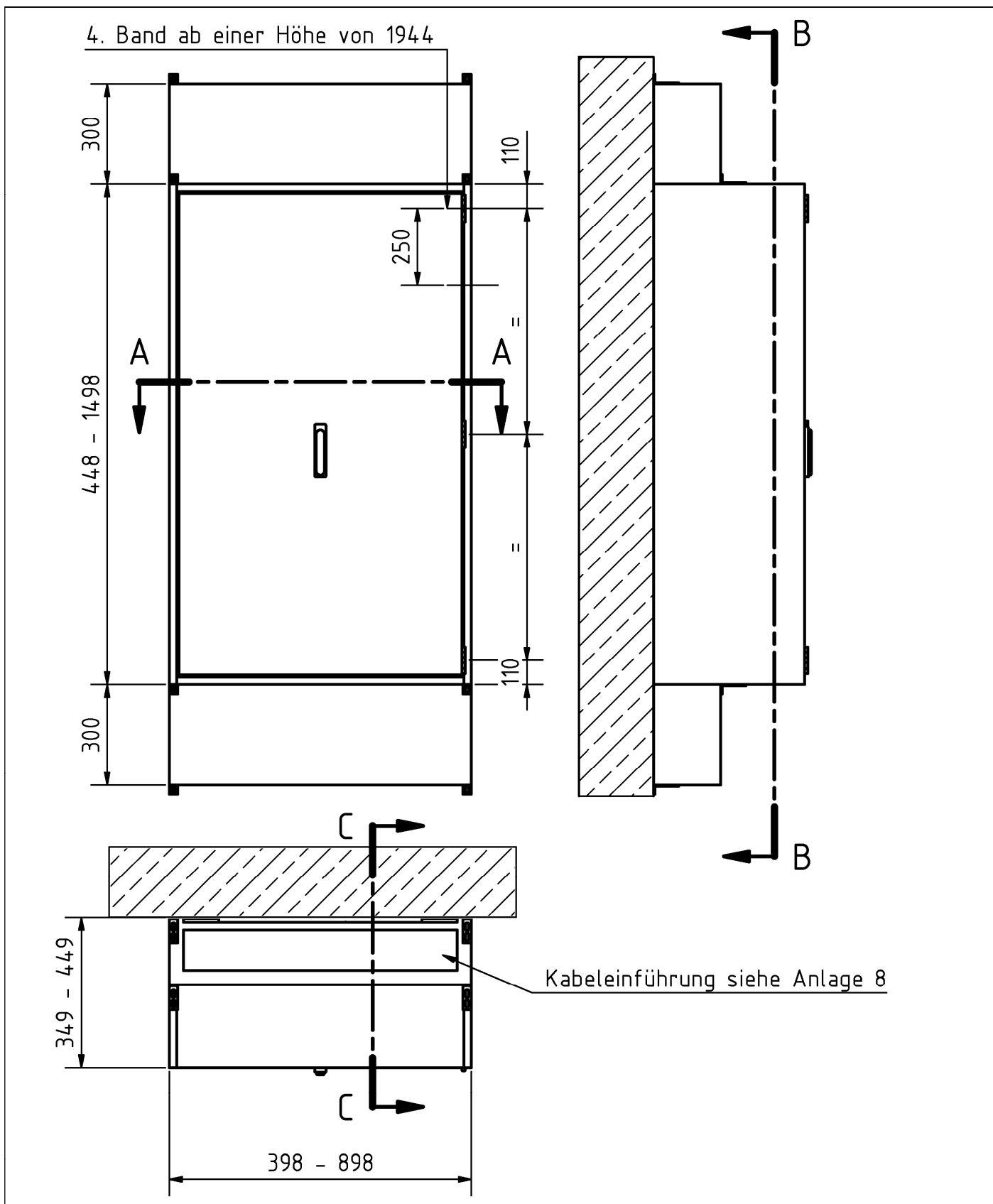
Er hat weiterhin darauf hinzuweisen, dass bei einem Brandschutzgehäuse mit Lüftungssystem die Funktionsfähigkeit und die Betriebsbereitschaft des Lüftungssystems ständig gegeben sein müssen. Auf Veranlassung des Eigentümers muss die Überprüfung der Funktion des Lüftungssystems mindestens zweimal jährlich erfolgen.

Dem Eigentümer des Brandschutzgehäuses sind die Montage- und Betriebsanleitung des Herstellers sowie die allgemeine bauaufsichtliche Zulassung/Allgemeine Bauartgenehmigung zur Verfügung zu stellen.

Johanna Bartling  
Abteilungsleiterin

Beglaubigt  
Blanke-Herr

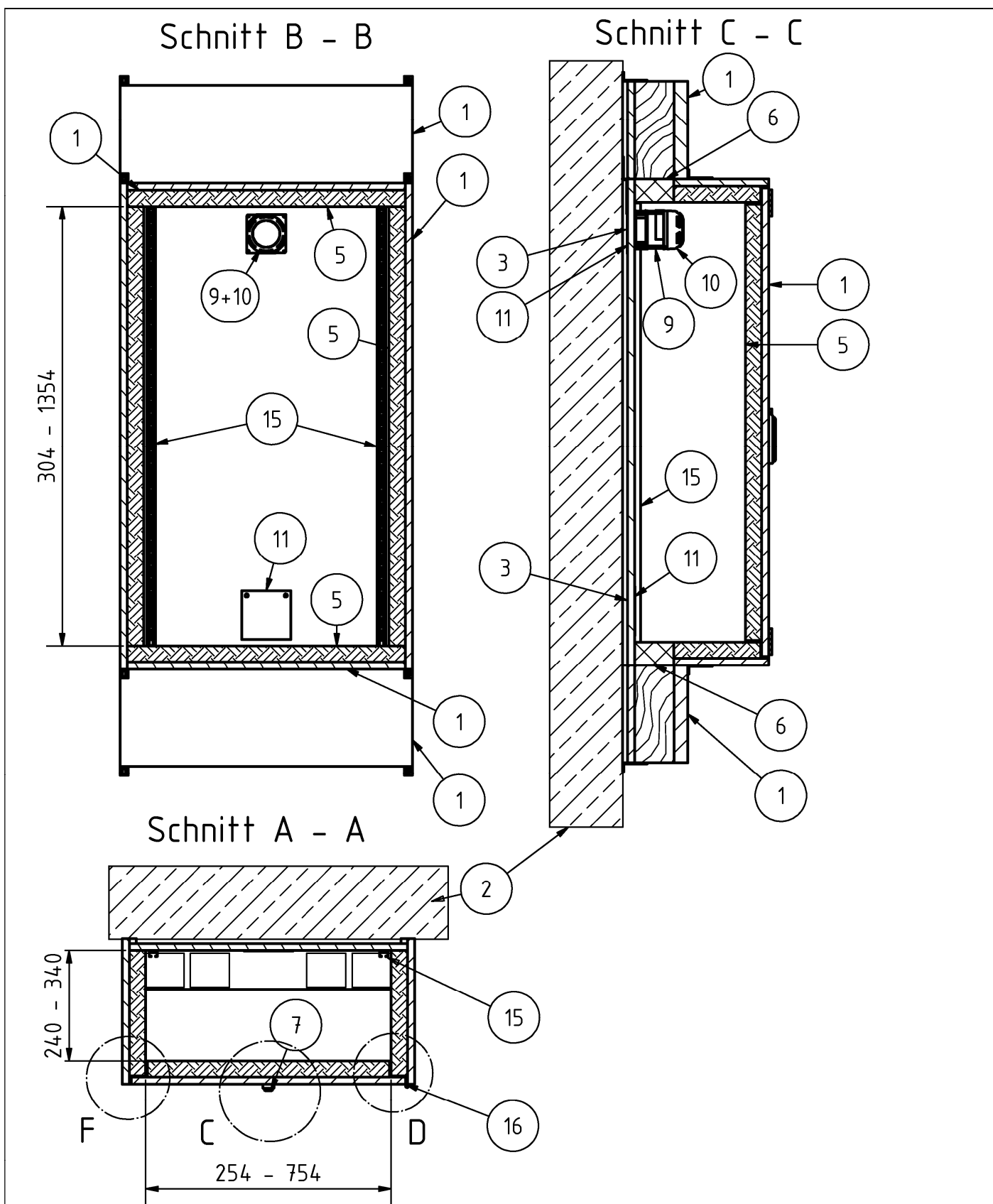
<sup>8</sup> Nach Landesbauordnung  
<sup>9</sup> Nicht Zutreffendes streichen



Brandschutzgehäuse mit einer Feuerwiderstandsdauer von mindestens 90 Minuten bei einer Brandbeanspruchung von außen

Ansichten EHL 91

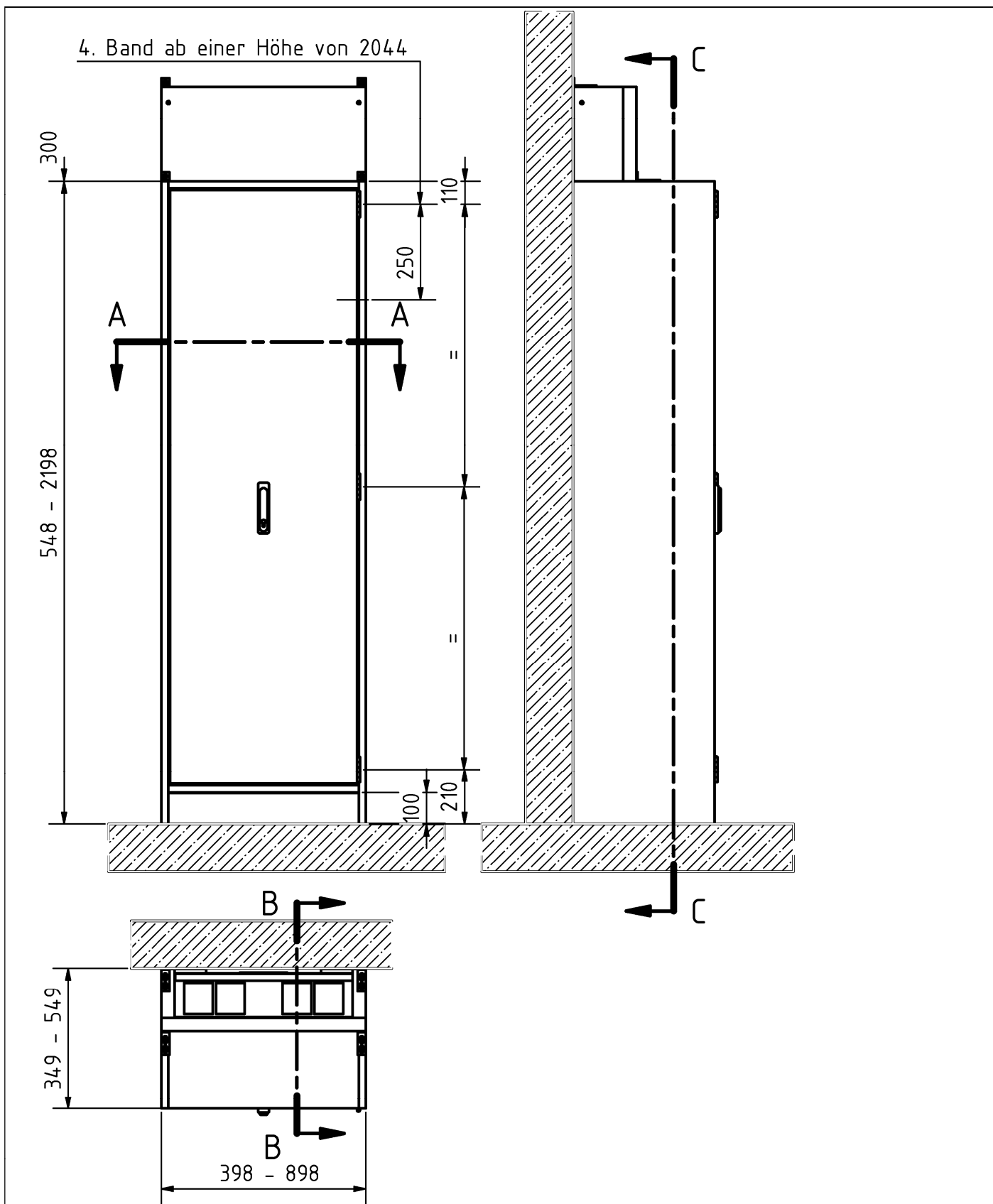
Anlage 1



Brandschutzgehäuse mit einer Feuerwiderstandsdauer von mindestens 90 Minuten bei einer Brandbeanspruchung von außen

Schnitte EHL 91

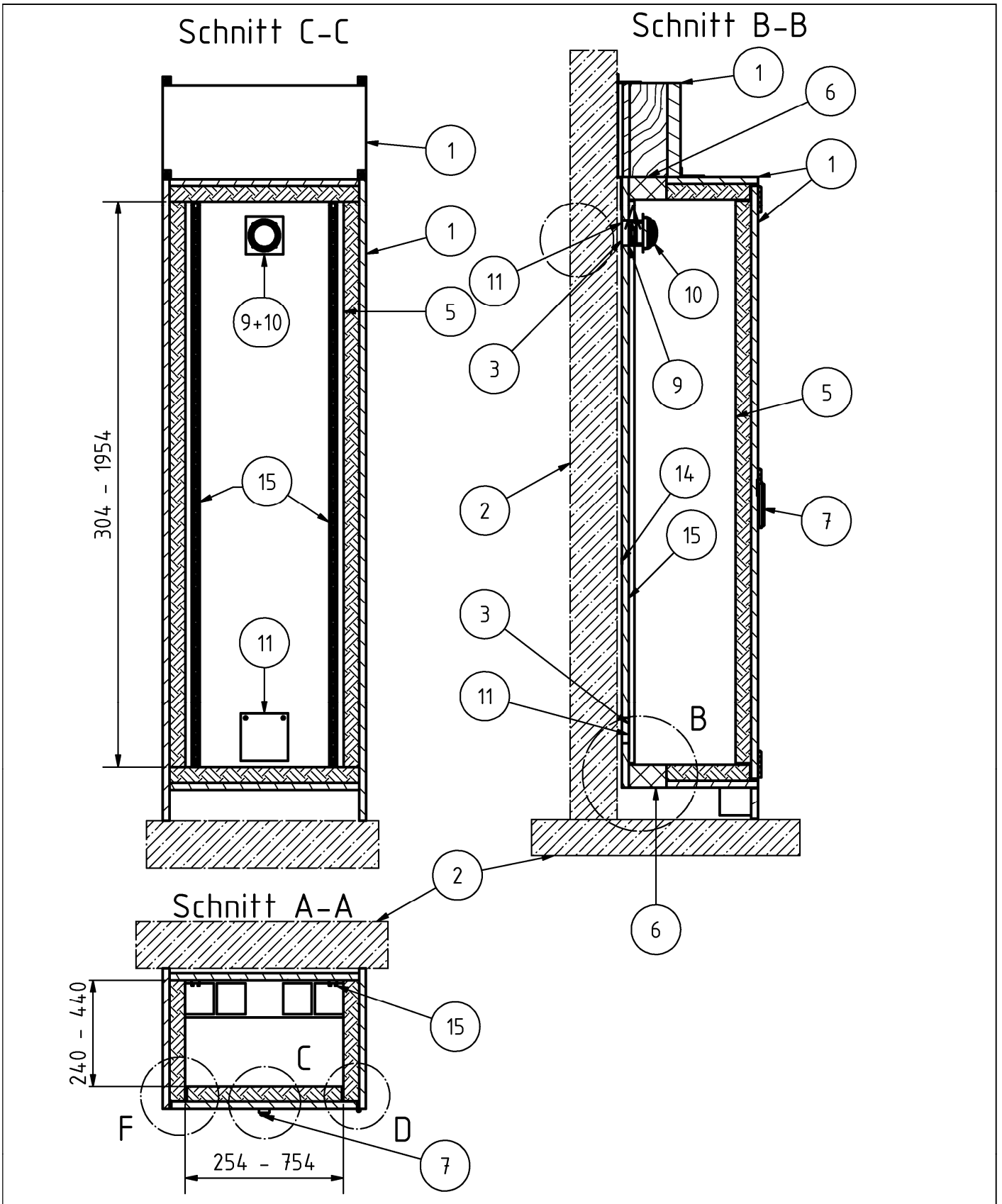
Anlage 2



Brandschutzgehäuse mit einer Feuerwiderstandsdauer von mindestens 90 Minuten bei einer Brandbeanspruchung von außen

Ansichten ESL 91

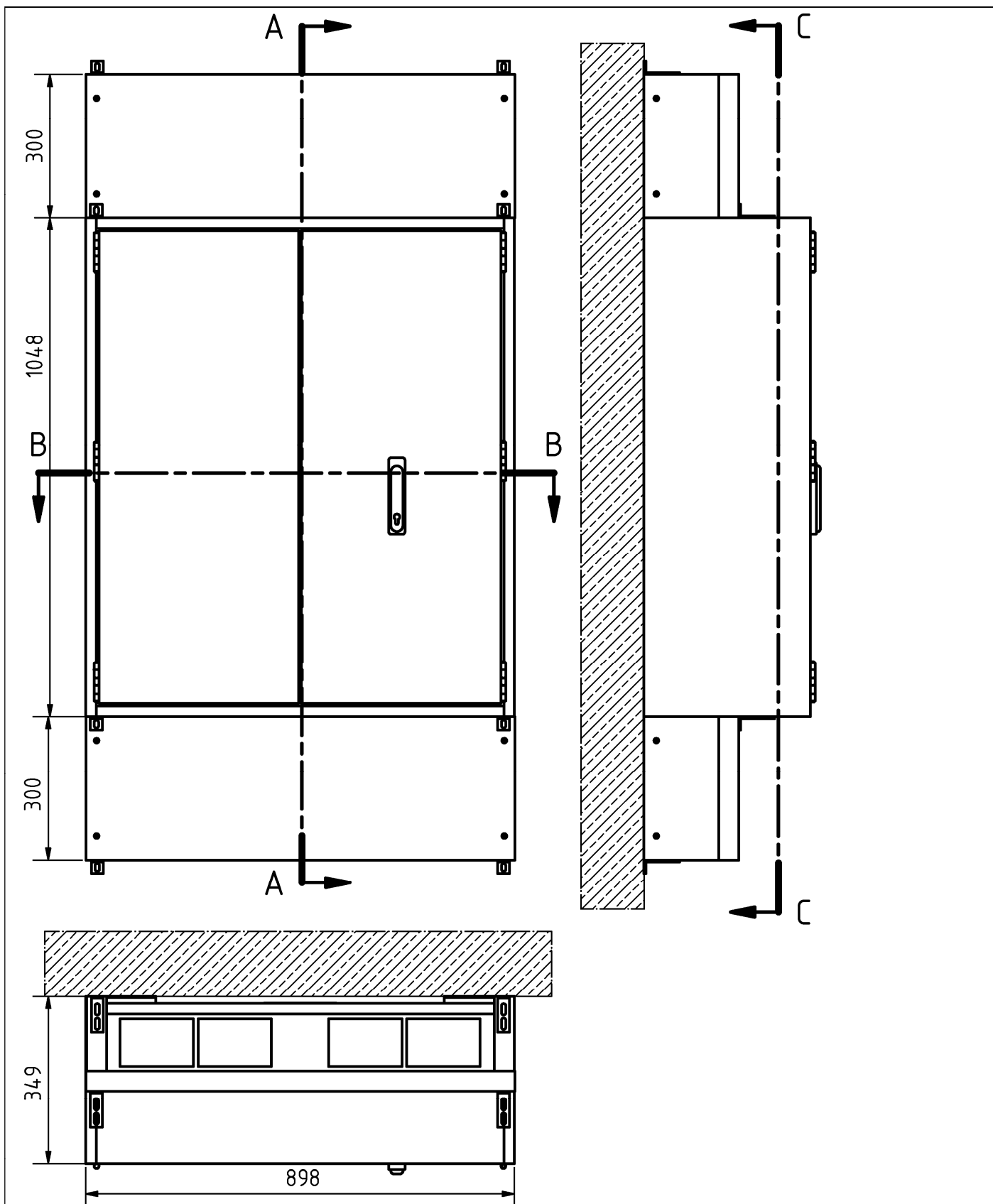
Anlage 3



Brandschutzgehäuse mit einer Feuerwiderstandsdauer von mindestens 90 Minuten bei einer Brandbeanspruchung von außen

Schnitte ESL 91

Anlage 4

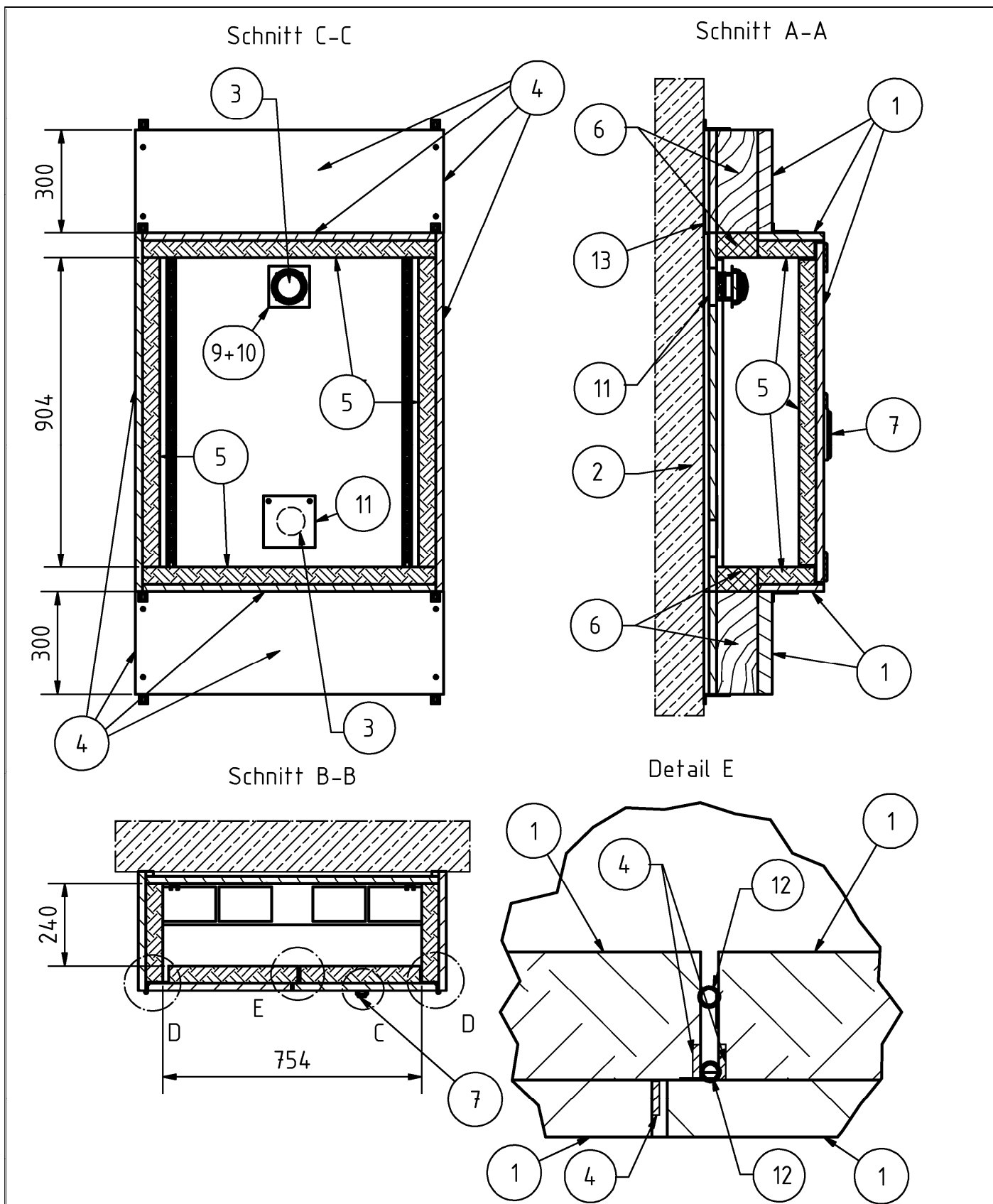


Brandschutzgehäuse mit einer Feuerwiderstandsdauer von mindestens 90 Minuten bei einer Brandbeanspruchung von außen

Ansichten EHL 92

Anlage 5

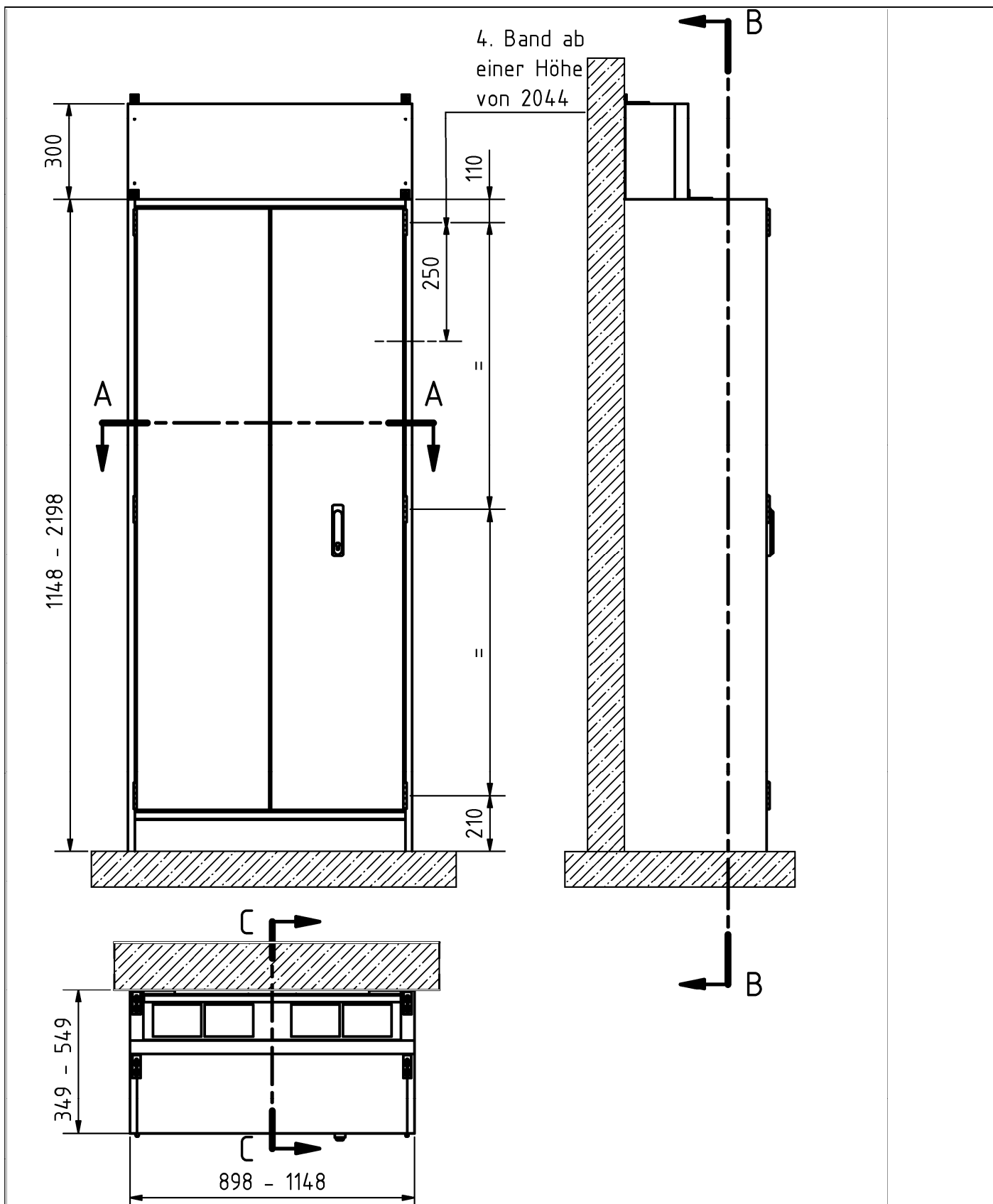




Brandschutzgehäuse mit einer Feuerwiderstandsdauer von mindestens 90 Minuten bei einer Brandbeanspruchung von außen

Schnitte EHL 92

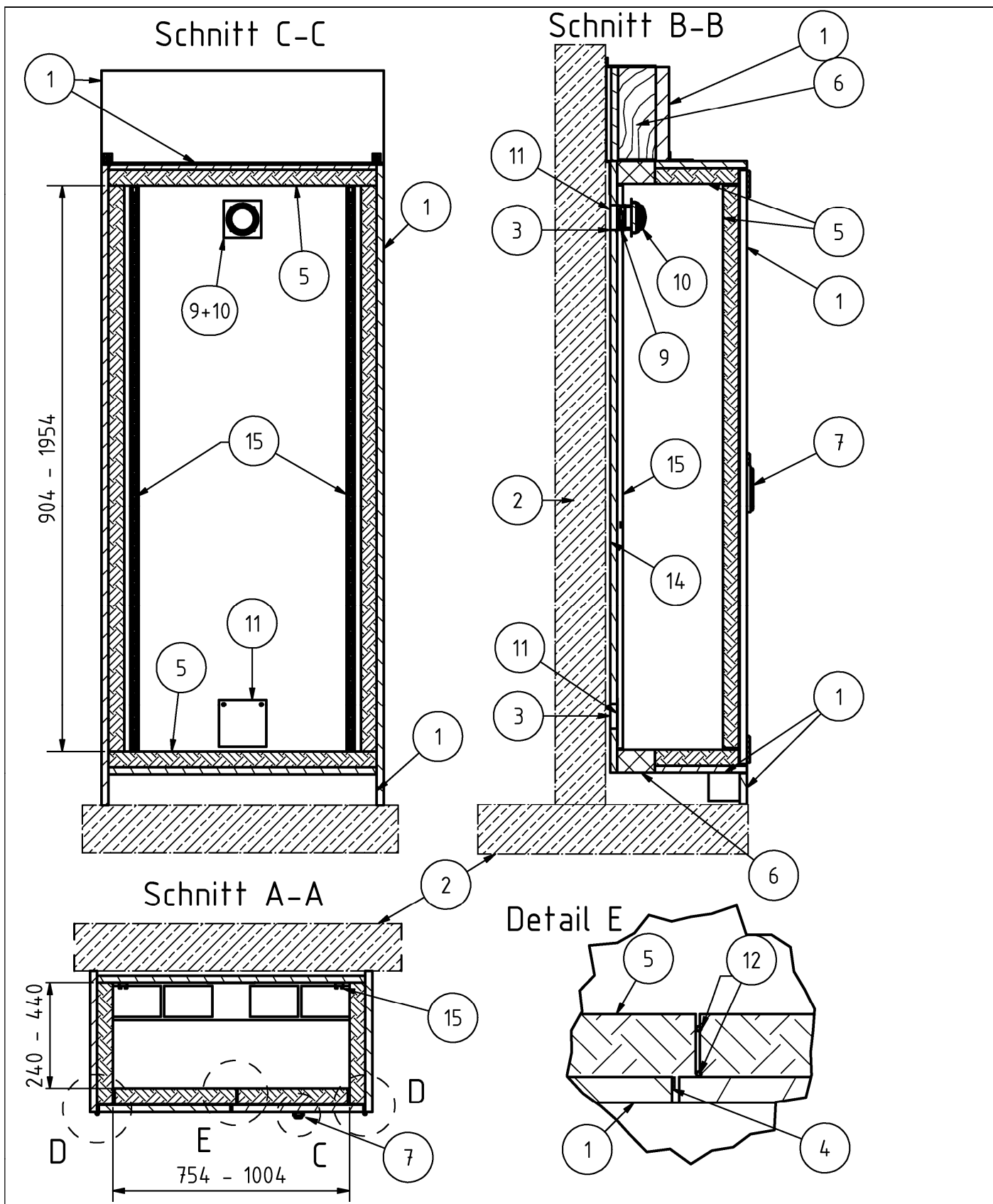
Anlage 6



Brandschutzgehäuse mit einer Feuerwiderstandsdauer von mindestens 90 Minuten bei einer Brandbeanspruchung von außen

Ansichten ESL 92

Anlage 7



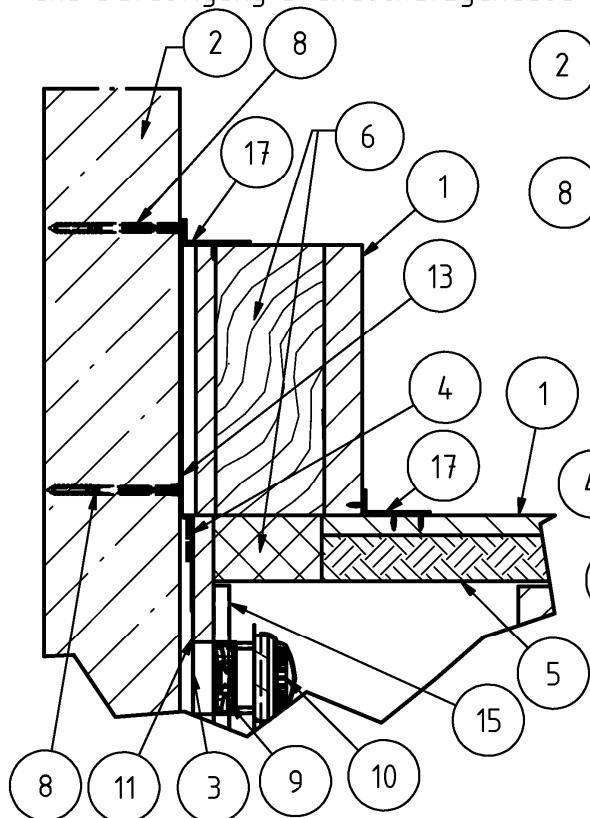
Brandschutzgehäuse mit einer Feuerwiderstandsdauer von mindestens 90 Minuten bei einer Brandbeanspruchung von außen

Schnitte ESL 92

Anlage 8

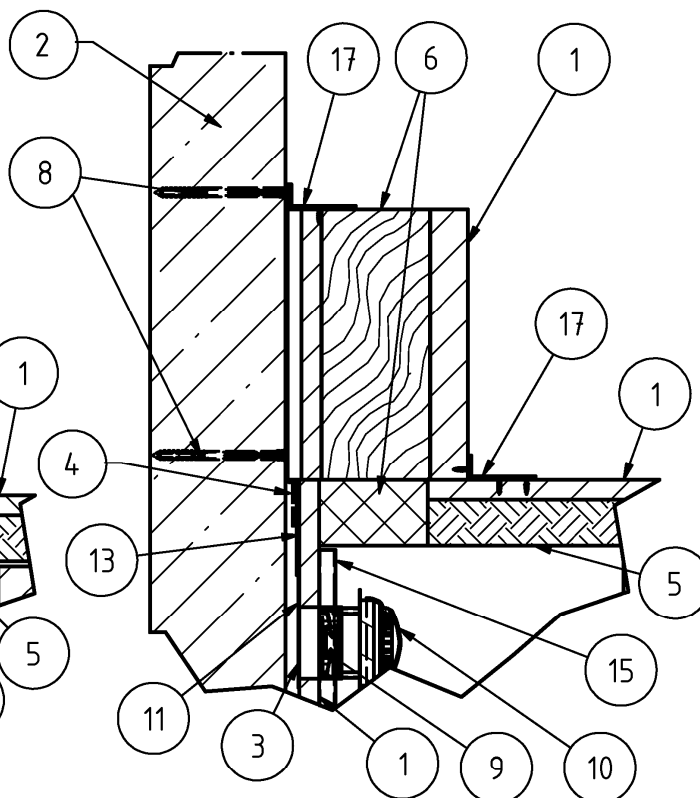
### Detail A EHL

Kabeleinführung oben  
und Befestigung Brandschutzgehäuse



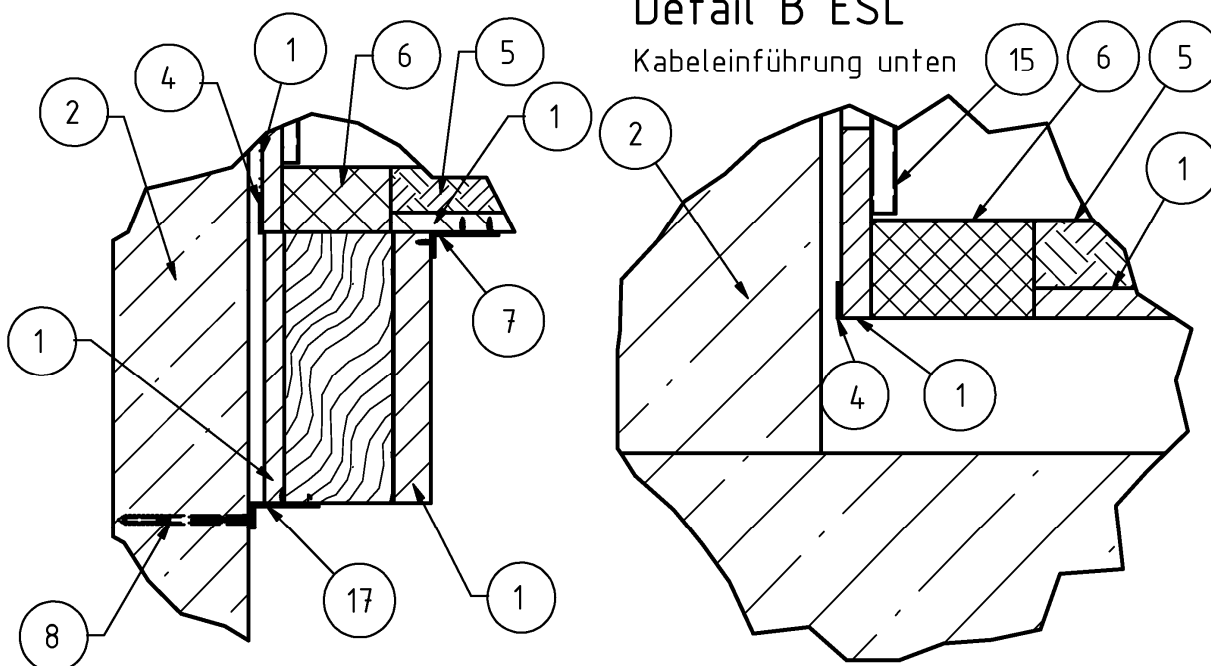
### Detail A ESL

Kabeleinführung oben  
und Befestigung Brandschutzgehäuse



### Detail B ESL

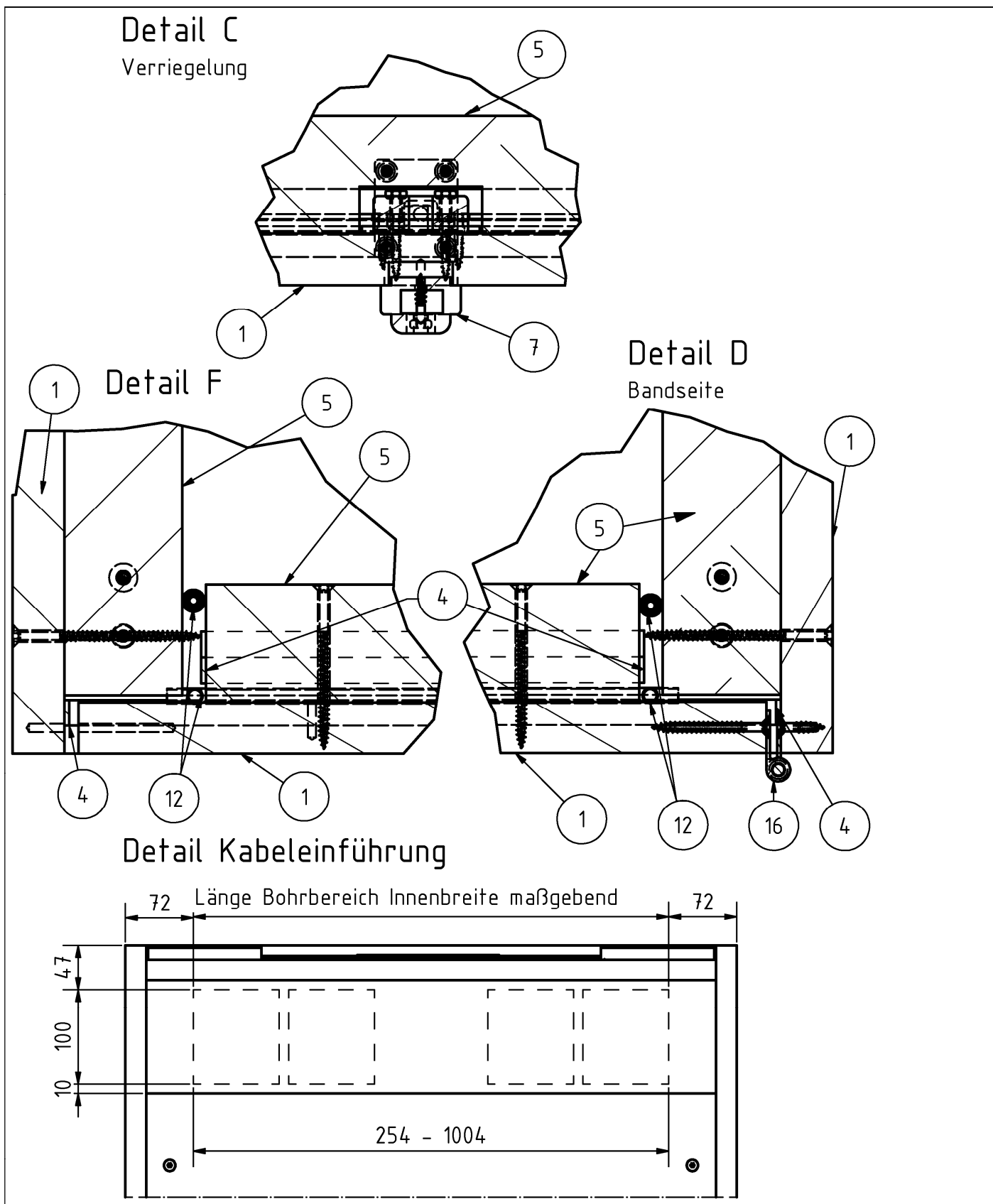
Kabeleinführung unten



Brandschutzgehäuse mit einer Feuerwiderstandsdauer von mindestens 90 Minuten bei einer Brandbeanspruchung von außen

Details 1+B  
EHL 9X, ESL 9X

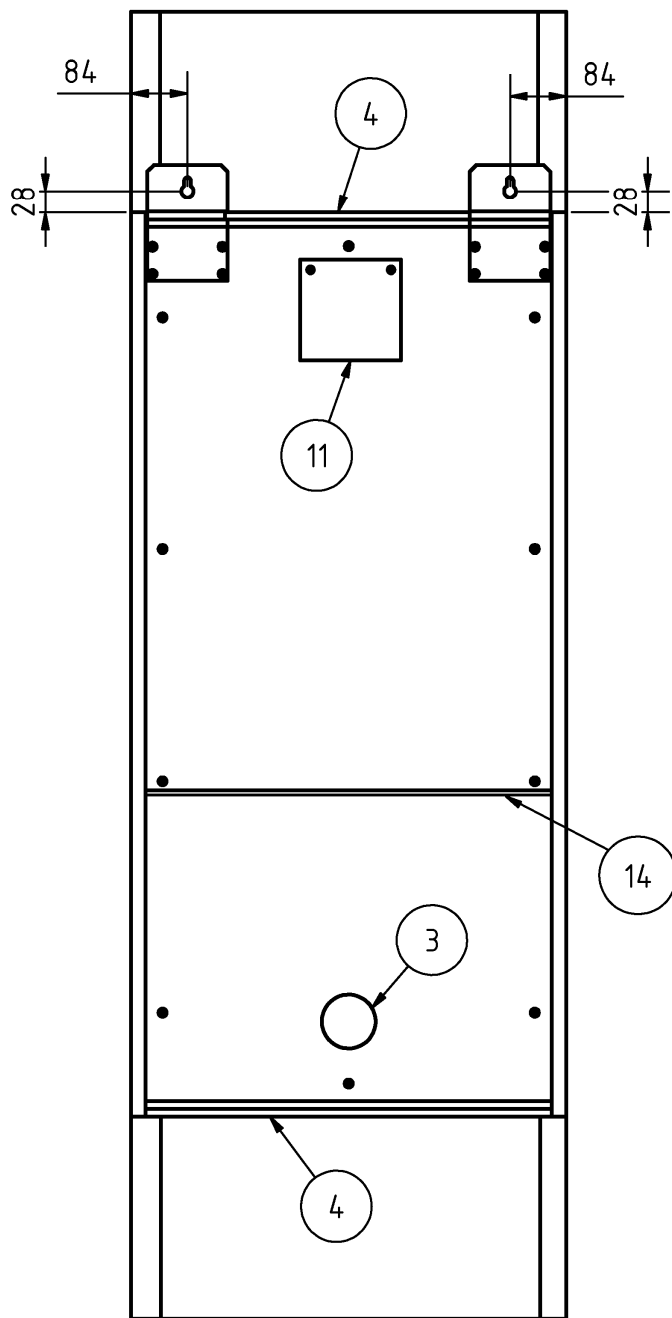
Anlage 9



Brandschutzgehäuse mit einer Feuerwiderstandsdauer von mindestens 90 Minuten bei einer Brandbeanspruchung von außen

Details C + D + Kabeleinführung  
EHL 9X, ESL 9X

Anlage 10

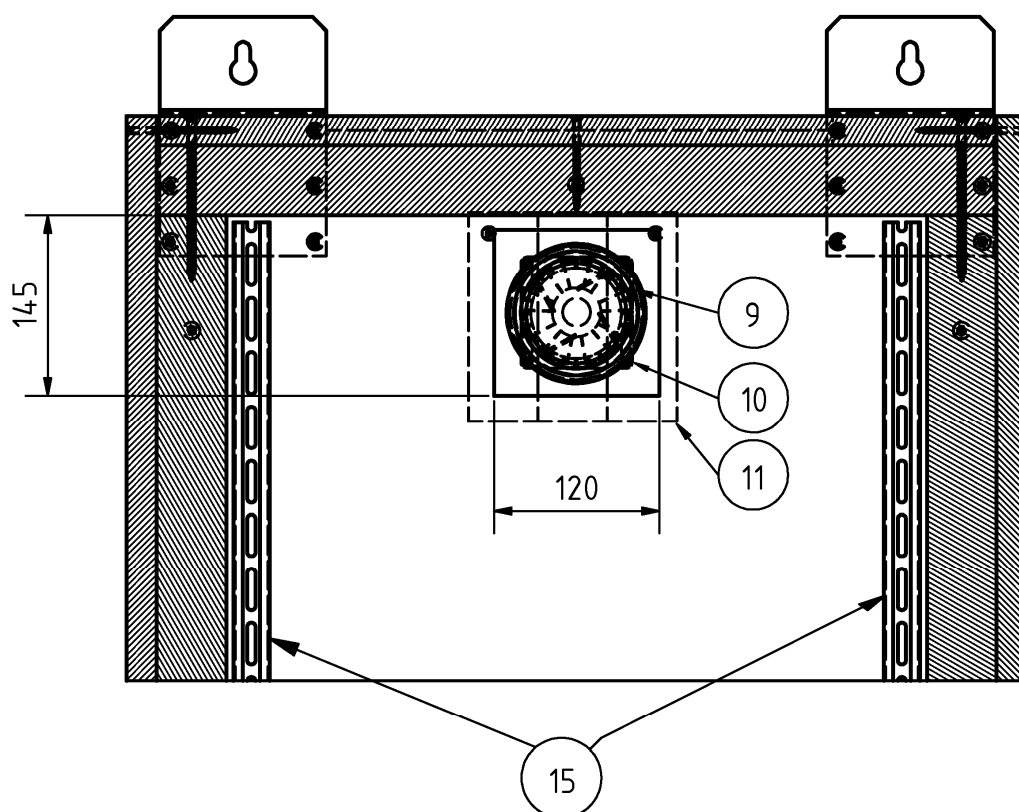


Brandschutzgehäuse mit einer Feuerwiderstandsdauer von mindestens 90 Minuten bei einer Brandbeanspruchung von außen

Details Aufhängelassche an Gehäuserückseite  
EHL 9X, ESL 9X

Anlage 11

Rauchmelder über dem Ventilator auf Platte befestigt  
Montage der Lüftereinheit erfolgt werkseitig  
Hier ohne Kabelkragen gezeichnet



Brandschutzgehäuse mit einer Feuerwiderstandsdauer von mindestens 90 Minuten bei einer Brandbeanspruchung von außen

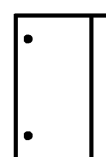
Befestigung Rauchmelder, Ausschnitt  
EHL 9X, ESL 9X

Anlage 12

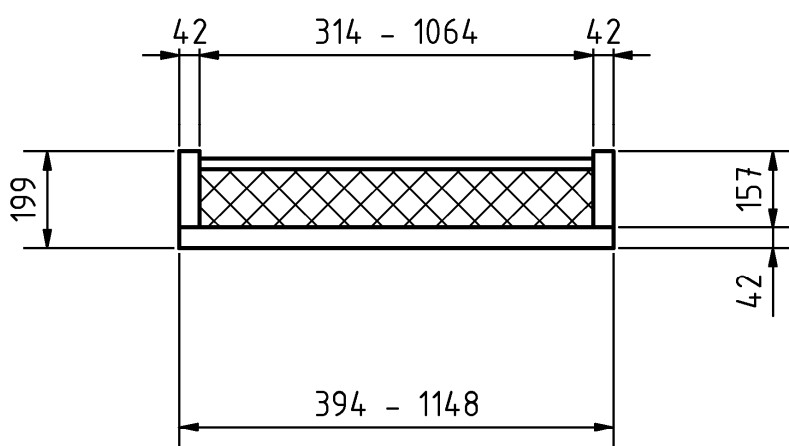


Ansicht vorne

Seitenansicht



Draufsicht

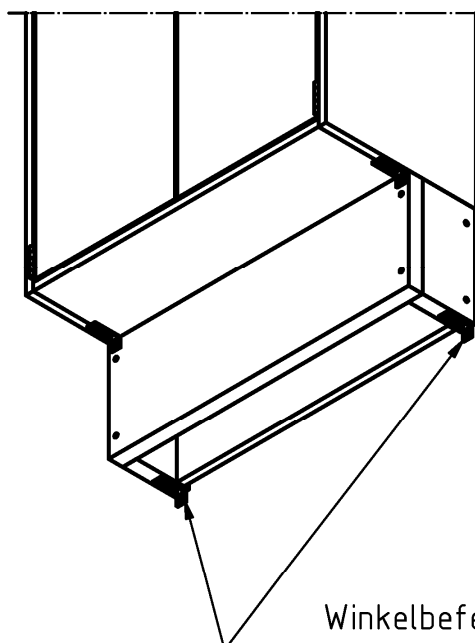
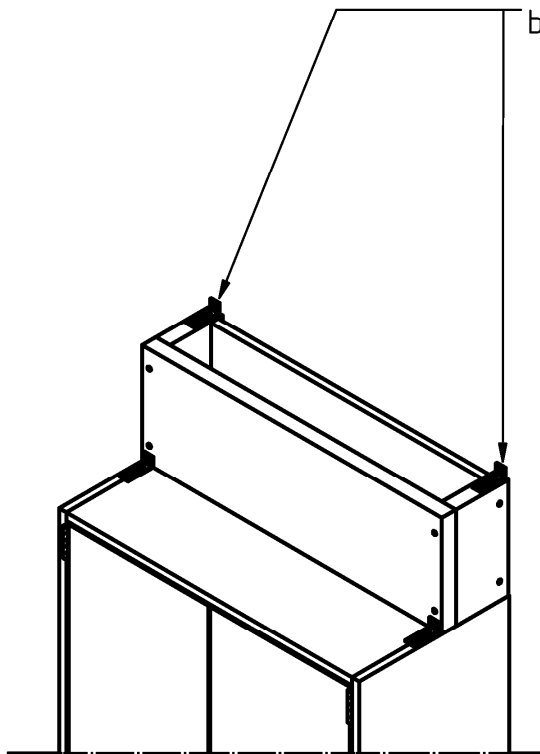


Brandschutzgehäuse mit einer Feuerwiderstandsdauer von mindestens 90 Minuten bei einer Brandbeanspruchung von außen

Detail Kabelabkühlkanal

Anlage 13

Winkelbefestigung Kabelabkühlkanal  
bei Montage auf dem Gehäuse



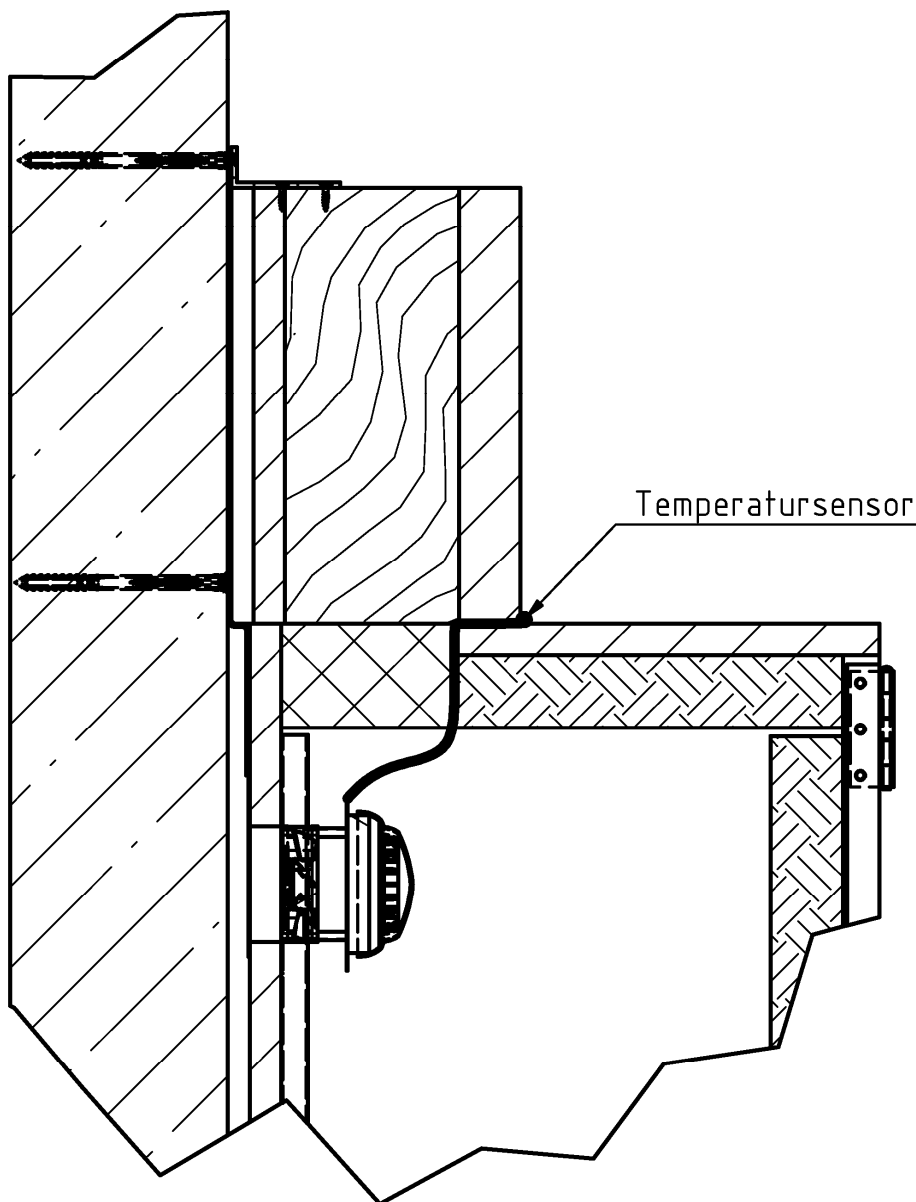
Winkelbefestigung Kabelabkühlkanal  
bei Montage unter dem Gehäuse

Brandschutzgehäuse mit einer Feuerwiderstandsdauer von mindestens 90 Minuten bei einer Brandbeanspruchung von außen

Winkelbefestigung Kabelabkühlkanal

Anlage 14

Detail A  
EHL/ESL Kabelabkühlkanal



Brandschutzgehäuse mit einer Feuerwiderstandsdauer von mindestens 90 Minuten bei einer Brandbeanspruchung von außen

Winkelbefestigung Kabelabkühlkanal

Anlage 15

Positionsliste	
Pos.	Bezeichnung
1	Bauplatte
2	Massivwand
3	Lüftungsöffnung
4	Dämmschichtbildner
5	Brandschutzplatte
6	Kabeleinführung
7	Schwenkhebelverschluss
8	Befestigungsmittel
9	Lüfter
10	Rauchmelder
11	Verschlussklappe
12	Rauchdichtung
13	Stahllasche
14	Kompriband
15	C-Schienen
16	Scharniere
17	Stahlwinkel

Brandschutzgehäuse mit einer Feuerwiderstandsdauer von mindestens 90 Minuten bei einer Brandbeanspruchung von außen

Positionsliste EHL 9X / ESL 9X

Anlage 16